

# HYSTREAM 2100

**SK**

**NÁVOD NA POUŽITIE**  
TEPLOVZDUŠNÁ PIŠTOĽ



**Obsah**

**Upozornenia k návodu na použitie..... 2**

**Bezpečnosť ..... 2**

**Informácie o prístroji..... 6**

**Preprava a skladovanie..... 8**

**Uvedenie do prevádzky ..... 8**

**Obsluha ..... 9**

**Chyby a poruchy ..... 12**

**Údržba..... 13**

**Likvidácia..... 13**

**Upozornenia k návodu na použitie**

**Symbols**

-  **Varovanie pred elektrickým napätím**  
Tento symbol upozorňuje na nebezpečenstvá ohrozenia života a zdravia osôb spôsobené elektrickým napätím.
-  **Výstraha pred výbušnými látkami**  
Tento symbol upozorňuje na nebezpečenstvá ohrozenia života a zdravia osôb spôsobené látkami s nebezpečenstvom výbuchu.
-  **Varovanie pred horľavými látkami**  
Tento symbol upozorňuje na nebezpečenstvá ohrozenia života a zdravia osôb spôsobené horľavinami.
-  **Výstraha pred horúcim povrchom**  
Tento symbol vás upozorňuje na nebezpečenstvá ohrozenia života a zdravia osôb spôsobené horúcimi povrchmi.
-  **Výstraha**  
Toto signálne slovo označuje ohrozenie s priemerným stupňom rizika, ktoré môže mať za následok smrť alebo ťažké zranenie, ak sa mu človek nevyvaruje.
-  **Opatrne**  
Toto signálne slovo označuje ohrozenie s nízkym stupňom rizika, ktoré môže mať za následok drobné alebo mierne zranenie, ak sa mu človek nevyvaruje.
- Upozornenie**  
Toto signálne slovo poukazuje na dôležité informácie (napr. na vecné škody), ale nie na ohrozenia.



**Informácia**

Upozornenia s týmto symbolom vám pomáhajú pri rýchlom a bezpečnom vykonávaní vašej činnosti.



**Dodržiavajte návod**

Upozornenia s týmto symbolom vás upozorňujú na dodržiavanie návodu na použitie.



**Noste ochranné okuliare**

Upozornenia s týmto symbolom vás upozorňujú na použitie ochrany očí.



**Noste ochrannú masku**

Upozornenia s týmto symbolom vás upozorňujú na použitie ochrannej masky.



**Noste ochranný odev**

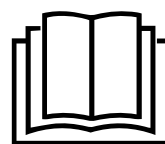
Upozornenia s týmto symbolom vás upozorňujú na používanie ochranného odevu.



**Noste ochranné rukavice**

Upozornenia s týmto symbolom vás upozorňujú na nosenie ochranných rukavíc.

Aktuálne znenie návodu na použitie a vyhlásenie o zhode EÚ si môžete stiahnuť z nasledujúceho odkazu:



HyStream 2100



<https://hub.trotec.com/?id=40206>

**Bezpečnosť**

**Všeobecné bezpečnostné pokyny platné pre elektrické náradie**



**Výstraha**

**Prečítajte si všetky bezpečnostné pokyny, nariadenia, ilustrácie a technické údaje, ktoré sú uvedené na elektrickom náradí.**

Zanedbanie dodržiavania nasledujúcich pokynov a upozornení môže mať za následok úraz elektrickým prúdom, požiar a/alebo ťažké poranenia.

**Všetky bezpečnostné pokyny si uschovajte na dohľadanie v budúcnosti.**

Prístroj môžu používať deti staršie ako 8 rokov ako aj osoby s redukovanými fyzickými, zmyslovými alebo mentálnymi schopnosťami alebo nedostatkom skúseností a/alebo vedomostí, ak sú pod dohľadom alebo boli poučené o bezpečnom používaní prístroja a pochopili z toho vyplývajúce nebezpečenstvá.

V bezpečnostných pokynoch používaný výraz „*elektrické náradie*“ sa vzťahuje na elektrické náradie napájané zo siete (so sieťovým vedením) a na elektrické náradie napájané akumulátorom (bez sieťového kábla).

### **Všeobecné bezpečnostné pokyny pre elektrické náradie – bezpečnosť na pracovisku**



- **Udržiavajte si svoj pracovný priestor v čistote a dobre osvetlený.** Neporiadok alebo neosvetlené pracovné priestory môžu viesť k úrazom či nehodám.
- **Nepracujte s elektrickým náradím v prostredí s nebezpečenstvom výbuchu, v ktorom sa nachádzajú horľavé kvapaliny, plyny alebo prach.** Elektrické náradie vytvára iskry, ktoré môžu zapáliť prach alebo výpary.
- **Udržiavajte deti a iné osoby počas používania elektrického náradia mimo dosah.** Pri rozptýlení môžete stratiť kontrolu nad elektrickým náradím.

### **Všeobecné bezpečnostné pokyny pre elektrické náradie – elektrická bezpečnosť**

- **Zástrčka elektrického náradia sa musí hodiť do zásuvky. Zástrčka sa nesmie žiadnym spôsobom meniť. Nepoužívajte adaptérové zástrčky spolu s ochranným uzemneným elektrickým náradím.** Nezmenené zástrčky a vhodné zásuvky znižujú riziko zásahu elektrickým prúdom.
- **Zabráňte kontaktu tela s uzemnenými povrchmi, ako rúry, kúrenia, pece a chladničky.** Hrozí zvýšené riziko zásahu elektrickým prúdom, keď je vaše telo uzemnené.
- **Elektrické náradie udržiavajte mimo dažďa alebo mokra.** Vniknutie vody do elektrického náradia zvyšuje riziko zásahu elektrickým prúdom.
- **Nepoužívajte pripájacie vedenie na nosenie, zavesenie alebo vyťahovanie elektrického náradia zo zásuvky. Chráňte pripájacie vedenie pred vysokými teplotami, olejom, ostrými hranami alebo pohybujúcimi sa časťami.** Poškodené alebo zamotané pripájacie vedenia zvyšujú riziko úrazu elektrickým prúdom.
- **Ak pracujete s elektrickým náradím vonku, používajte iba také predĺžovacie vedenia, ktoré sú vhodné do vonkajšieho prostredia.** Použitie predĺžovacieho vedenia vhodného do vonkajšieho prostredia znižuje riziko úrazu elektrickým prúdom.
- **Keď nie je možné zabrániť prevádzke elektrického náradia vo vlhkom prostredí, použite prúdový chránič.** Použitie prúdového chrániča znižuje riziko zásahu elektrickým prúdom.

### **Všeobecné bezpečnostné pokyny pre elektrické náradie – bezpečnosť osôb**

- **Buďte pozorný, dávajte pozor na to, čo robíte, a postupujte s rozumom pri práci s elektrickým náradím. Nepoužívajte elektrické náradie, keď ste unavený alebo pod vplyvom drog, alkoholu alebo liekov.** Moment nepozornosti pri použití elektrického náradia môže viesť k vážnym poraneniam.

  **Noste osobné ochranné vybavenie a vždy ochranné okuliare.** Nosenie osobného ochranného vybavenia, ako respirátor proti prachu, protišmyková bezpečnostná obuv, ochranná prilba alebo ochrana sluchu, podľa druhu a použitia elektrického náradia, znižuje riziko poranení.

- **Zabráňte neúmyselnému uvedeniu do prevádzky. Skôr ako elektrický nástroj pripojíte k napájaciemu zdroju a/alebo k akumulátoru, skôr ako ho budete zdvíhať, alebo ho budete prenášať, sa uistite, že je vypnuté.** Ak máte pri prenášaní elektrického náradia prst na spínači alebo elektrické náradie pripojíte zapnuté na zdroj prúdu, môže to spôsobiť úrazy alebo nehody.
- **Skôr ako elektrické náradie zapnete, odstráňte nastavovací nástroj alebo kľúč na skrutky.** Nástroj alebo kľúč, ktorý sa nachádza v rotujúcej časti elektrického náradia, môže spôsobiť poranenia.
- **Zabráňte abnormálnemu držaniu tela. Postarajte sa o bezpečný postoj a neustále udržiavajte rovnováhu.** Tým budete elektrické náradie lepšie kontrolovať v neočakávaných situáciách.
- **Noste vhodný odev. Nenoste voľný odev ani šperky. Udržiavajte vlasy a odev mimo dosah rotujúcich častí.** Rotujúce časti môžu zachytiť voľný odev, šperky a dlhé vlasy.
- **Ak je možná montáž na odsávacie a zberné zariadenia prachu, musíte ich pripojiť a správne používať.** Použitie odsávania prachu môže znížiť ohrozenie prachom.
- **Aj keď ste na základe niekoľkonásobného používania elektrického náradia s týmto oboznámení, nikdy nezabúdajte na bezpečnosť a nepovznášajte sa nad bezpečnostné pravidlá, ktoré sú platné pre elektrické náradie.** Nepozorné a nedbalé konanie môže v priebehu zlomkov sekundy spôsobiť ťažké poranenia.

### **Všeobecné bezpečnostné pokyny pre elektrické náradie – používanie a manipulácia s elektrickým náradím**

- **Elektrické náradie nepreťažujte. Používajte pre svoju prácu k tomu určené elektrické náradie.** S vhodným elektrickým náradím budete pracovať lepšie a bezpečnejšie v uvedenej oblasti výkonu.
- **Nepoužívajte elektrické náradie, ktorého spínač je chybný.** Elektrické náradie, ktoré už nie je možné zapnúť alebo vypnúť je nebezpečné a musíte ho dať na opravu.
- **Predtým ako budete na prístroji vykonávať nastavenia, vymieňať časti vložených nástrojov alebo pred odložením elektrického náradia, vytiahnite zástrčku zo zásuvky a/alebo odstráňte vyberateľný akumulátor.** Toto bezpečnostné opatrenie zabráni neúmyselnému spusteniu elektrického náradia.
- **Uchovávajte nepoužívané elektrické náradie mimo dosahu detí. Nedovoľte používanie elektrického náradia osobám, ktoré s ním nie sú oboznámené alebo si neprečítali tieto pokyny a nariadenia.** Elektrické náradie je nebezpečné, keď ho používajú neskúsené osoby.
- **Starajte sa o elektrické náradie a vložené nástroje dôsledne. Prekontrolujte, či pohyblivé diely bezchybne fungujú a či sa nezasekávajú, či nie sú diely zlomené alebo poškodené tak, že je negatívne ovplyvnená funkcia elektrického náradia. Nechajte pred použitím elektrického náradia poškodené diely opraviť.** Mnoho nehôd má svoju príčinu v zle udržiavanom elektrickom náradí.
- **Rezacie nástroje udržiavajte ostré a čisté.** Starostlivo udržiavané rezacie nástroje s ostrými reznými hranami sa menej zasekávajú a vedú sa ľahšie.
- **Používajte elektrické náradie, vložené nástroje, nasadené nástroje atď. podľa týchto pokynov. Vezmite pritom do úvahy pracovné podmienky a činnosť, ktorú budete vykonávať.** Použitie elektrického náradia na iné ako určené účely môže viesť k nebezpečným situáciám.
- **Udržiavajte rukoväte a plochy na držanie v suchom a čistom stave, bez oleja a mastnoty.** Klzké rukoväte a plochy na držanie zabraňujú bezpečnej obsluhu a kontrole elektrického náradia v nepredvídaných situáciách.

### **Všeobecné bezpečnostné pokyny pre elektrické náradie – servis**

- **Nechajte svoje elektrické náradie opravovať iba kvalifikovaným odborným personálom a iba s originálnymi náhradnými dielmi.** Tým zabezpečíte zachovanie bezpečnosti elektrického náradia.

### **Bezpečnostné pokyny špecifické pre teplovzdušné pištole**

- Ak nebudete starostlivo s prístrojom zaobchádzať, môže vzniknúť požiar.
  - Pozor pri používaní elektrického náradia v blízkosti horľavých materiálov.
  - Nesmerujte dlhší čas na jedno a to isté miesto.
  - Nepoužívajte vo výbušnej atmosfére.
  - Teplo sa môže dostať k horľavým materiálom, ktoré sú skryté.
  - Odstavte po použití elektrického náradie s výstupom vzduchu otočeným nahor a do k tomu určených odkladacích prípravkov.
  - Nenechávajte elektrické náradie počas prevádzky bez dozoru.
- Nepozerajte priamo do otvoru dýzy na výstupe vzduchu.
- Nikdy nesmerujte horúci prúd vzduchu na ľudí ani zvieratá.
- Nikdy nesmerujte horúci vzduch priamo na okno alebo iné sklenené plochy.
- Nikdy neobmedzujte horúci prúd vzduchu tým, že upcháte alebo zakryjete výstup vzduchu.
- Nepoužívajte elektrické náradie v mokrom prostredí alebo v priestoroch s vysokou vlhkosťou vzduchu.
- Nepoužívajte závesné oko na sieťovom kábli ako pomôcku na prepravu.
- Udržiavajte výstup vzduchu v dostatočnej vzdialenosti od obrobku alebo obrábanej plochy. Nahromadený vzduch môže spôsobiť prehriatie elektrického náradia.
- Nechajte po použití elektrického náradie dostatočne vychladnúť a až potom ho začnite čistiť. Predovšetkým na výstupe vzduchu je elektrické náradie ešte veľmi horúce, čím môže spôsobiť škody.

### **Použitie v súlade s určením**

Prístroj bol vyvinutý na výrobu horúceho vzduchu a smiete ho požívať iba pri dodržiavaní technických údajov.

Prístroj používajte výhradne na:

- odlepenie podlahových krytín
- zmršťovanie fólií a zmršťovacích hadíc
- sušenie nehorľavých farieb, lakov a vlhkých predmetov alebo podkladov
- odstránenie nehorľavých farieb a lakov
- ohýbanie a zváranie plastov
- tavenie a roztápanie nehorľavých súčastí
- spájkovanie a cínovanie
- rozpojenie lepených spojov
- IBA s dýzou na zapálenie grilu: spustenie grilu

Elektrické náradie odporúčame používať s originálnym príslušenstvom Trotec.

### Predvídateľné chybné použitie

- Prístroj nie je určený ako náhrada fénu, resp. sušiča vlasov a taktiež ho na takéto účely nepoužívajte.
- Prístroj nie je určený na sušenie odevov.
- Prístroj nie je určený na súčasné používanie spolu s chemickými odstraňovačmi alebo rozpúšťadlami.
- Prístroj nie je určený na prípravu resp. úpravu potravín.

Iné použitie, aké je opísané v kapitole Použitie v súlade s určením, sa považuje za rozumne predvídateľné chybné použitie.

### Kvalifikácia personálu

Osoby, ktoré toto zariadenie používajú si musia:

- mať prečítaný návod na použitie, predovšetkým kapitolu „Bezpečnosť“, a tejto porozumieť.

### Osobné ochranné pracovné prostriedky



#### Noste ochranné okuliare.

Chránite si tým svoje oči pred odlupujúcimi sa, padajúcimi a odlietavajúcimi dielmi, ktoré môžu spôsobiť poranenia.



#### Noste ochrannú masku.

Chránite sa tým pred vdychovaním zdraviu škodlivých prachov, ktoré môžu vznikáť pri obrábaní obrobkov.



#### Noste ochranné rukavice.

Chránite si tým ruky pred popáleninami, stlačeniami a odreninami kože.



#### Noste priliehavý ochranný odev.

Ochráňte sa tým pred nebezpečenstvom, že sa odev dostane do horúceho prúdu vzduchu a poprípade zapáli.

### Zvyšková rizikovosť



#### Varovanie pred elektrickým napätím

Úraz elektrickým prúdom nedostatočnou izoláciou. Pred každým použitím skontrolujte prístroj na poškodenia a správnu funkciu. V prípade zistenia poškodení prístroj už nepoužívajte. Nepoužívajte prístroj ak je mokrý, alebo ak sú mokré vaše ruky!



#### Varovanie pred elektrickým napätím

Práce na elektrických konštrukčných dieloch smie vykonávať iba oprávnený odborný servis!



#### Varovanie pred elektrickým napätím

Vytiahnite pred akýmkoľvek prácou na prístroji sieťovú zástrčku zo sieťovej zásuvky! Nedotýkajte sa sieťovej zástrčky vlhkými ani mokkými rukami. Vyťahujte sieťový kábel zo sieťovej zásuvky tak, že ho chytíte za sieťovú zástrčku.



#### Varovanie pred elektrickým napätím

Do telesa vnikajúcimi kvapalinami hrozí nebezpečenstvo skratu! Neponárajte prístroj a príslušenstvo pod vodu. Dbajte na to, aby sa do telesa nedostala voda alebo iné kvapaliny



#### Výstraha pred výbušnými látkami

Horúci vzduch sa môže dostať k horľavým častiam a pod., ktoré sa nachádzajú mimo dohľadu. Dbajte na to, aby sa v rámci priameho pracovného priestoru a v okolí nenachádzali žiadne zápalné resp. horľavé plyny, kvapaliny alebo prach. Trvá nebezpečenstvo požiaru a nebezpečenstvo výbuchu!



#### Výstraha pred horúcim povrchom

Časti tohto prístroja sa môžu veľmi zahriať a spôsobiť popáleniny. Dávajte si mimoriadny pozor, ak sú prítomné deti alebo iné osoby odkázané na ochranu!



#### Výstraha pred horúcim povrchom

Vložený nástroj môže byť po použití ešte horúci. Hrozí nebezpečenstvo popálenia pri kontakte s vloženým nástrojom.



Vloženého nástroja sa nedotýkajte holými rukami! Noste ochranné rukavice!



#### Výstraha

Jedovaté výpary a pary!



Počas práce vznikajú plyny, výpary a pary, ktoré môžu byť zdraviu škodlivé.



Noste ochranné okuliare a ochrannú masku! Vždy sa postarajte o dostatočné vetranie.



#### Výstraha

Neobrábajte materiály s obsahom azbestu. Azbest je rakovinotvorný.



#### Výstraha

Z tohto prístroja môžu vychádzať nebezpečenstvá, ak sa používa nezaučenými osobami neodborne alebo v rozpore s určením! Prihliadajte na kvalifikácie personálu!



#### Výstraha

Prístroj nie je hračkou a nepatrí do rúk deťom.



**Výstraha**

Nebezpečenstvo udusenía!

Obalový materiál nenechávajte nedbanlivo ležať. Mohol by sa stať nebezpečnou hračkou pre deti.

**Opatrne**

Dodržiavajte dostatočnú vzdialenosť od zdrojov tepla.

**Upozornenie**

Pri nesprávnom skladovaní alebo prepravovaní, môžete prístroj poškodiť.

Dodržiavajte informácie o prepravovaní a skladovaní prístroja.

**Ochrana proti prehriatiu**

Prístroj je vybavený bezpečnostným termostatom, ktorý zareaguje pri prehriatí prístroja.

Keď zareaguje bezpečnostný termostat, tak sa vypnú vyhrievacie špirály prístroja. Ventilátor beží ďalej.

Nechajte prístroj vychladnúť a vypnite ho. Hľadajte príčinu prehriatia. Ak by problém pretrvával, obráťte sa na zákaznický servis.

**Reakcia v prípade núdze/funkcia núdzového zastavenia**

Núdzové zastavenie:

Vytiahnutím sieťovej zástrčky zo sieťovej zásuvky sa okamžite zastaví funkcia prístroja. Aby ste prístroj zaistili a zabezpečili proti neúmyselnému opätovnému zapnutiu, nechajte vytiahnutú sieťovú zástrčku.

Reakcia v prípade núdze:

1. Vypnite prístroj.
2. V prípade núdze odpojte prístroj od napájania zo siete: Vyťahujte prípojný kábel zo sieťovej zásuvky tak, že ho chytíte za sieťovú zástrčku.
3. Nikdy znovu nepripájajte chybný prístroj na sieťovú prípojku.

**Informácie o prístroji****Opis prístroja**

Teplovzdušná pištoľ HyStream 2100 je vybavená 2 000 wattovým motorom.

Prostredníctvom ovládacej plochy môžete v krokoch po 10 °C regulovať teplotu od 50 °C do 650 °C stupňov. Displej vás zmenou farby informuje o dosiahnutí požadovanej teploty. Na rýchle zníženie teploty a na vychladnutie slúži studený stupeň (stupeň 1) s 50 °C.

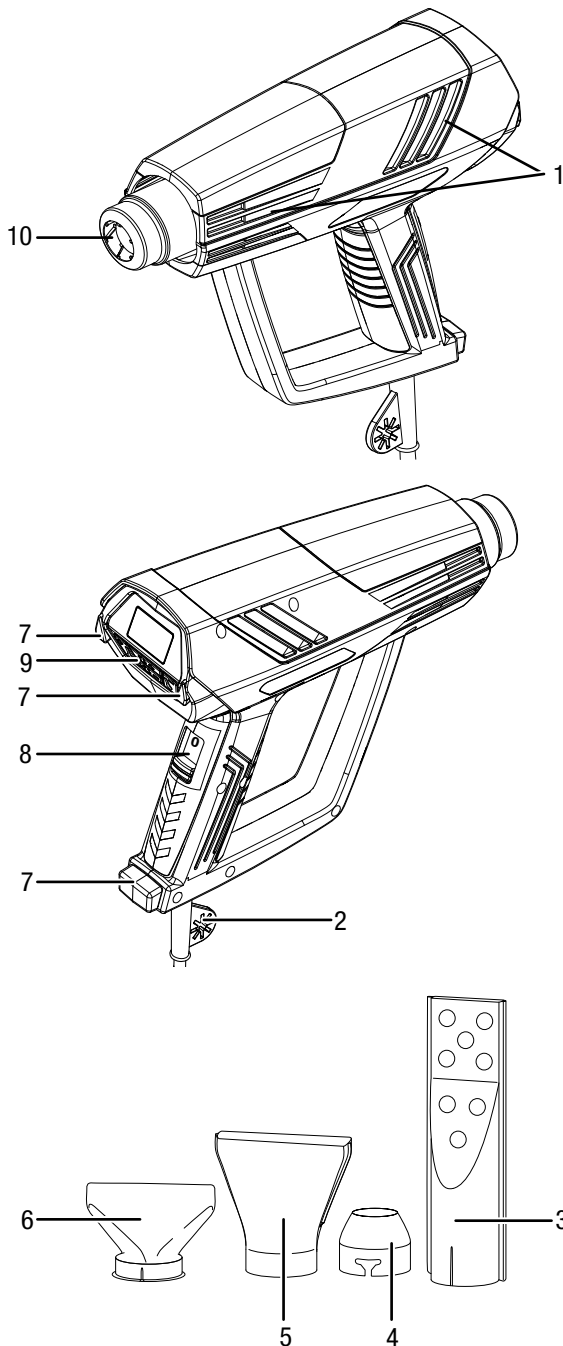
Vybrať si môžete z 5 ventilačných stupňov s množstvom vzduchu medzi 250 l/min a 500 l/min.

Nástrčné dýzy môžete v priebehu niekoľkých sekúnd bez potreby náradia vymeniť a sú vhodné pre rôzne oblasti použitia, napr. na sušenie a odstránenie nehorľavých farebných náterov, na ohrievanie (napr. zmršťovacích hadíc), pre tesniace práce a na tvarovanie a zváranie plastov, na spájkovanie a cínovanie ako aj na rozpojenie lepených spojov.

Vďaka ergonomicky tvarovanej rukoväti a malej hmotnosti dosiahnete stabilné držanie a vedenie v ruke.

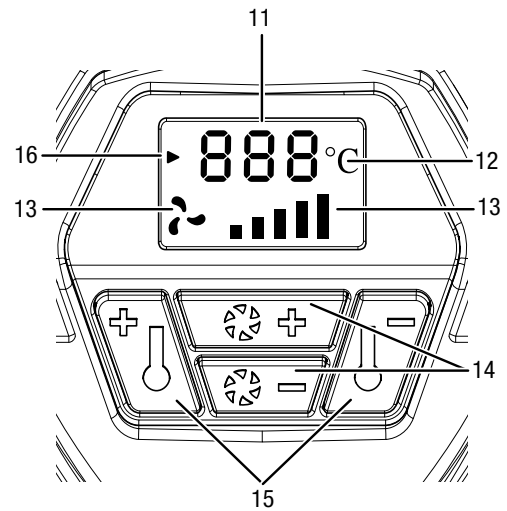
Prístroj môžete voliteľne prevádzkovať držaním a vedením v ruke alebo v zvislo postavenej polohe.

## Znázornenie prístroja



Č.	Označenie
1	Vstup vzduchu
2	Závesné oko
3	Dýza na zapálenie grilu
4	Redukčná dýza
5	Dýza s plochým prúdom
6	Dýza na ochranu skla/obtoková dýza
7	Stojan
8	Zapínač/vypínač, 0-1-2
9	Ovládací panel
10	Výpust vzduchu s upínadlom pre nástrčnú dýzu

## Ovládacie pole



Č.	Označenie
11	Farbu meniaci displej
12	Indikácia teploty
13	Zobrazenie ventilácie
14	Tlačidlo stupňov ventilácie +/- (5 stupňov)
15	Tlačidlo teploty +/- (°C v krokoch po 10 °C)
16	Indikácia zohrievania

## Rozsah dodávky

- 1 x prístroj HyStream 2100
- 1 x dýza na ochranu skla/obtoková dýza
- 1 x dýza s plochým prúdom
- 1 x redukčná dýza
- 1 x dýza na zapálenie grilu
- 1 x návod

## Technické údaje

Parametre	Hodnota
<b>Model</b>	<b>HyStream 2100</b>
Pripojenie na sieť	230 V / 50 Hz
Príkion	2000 W
Teplota vzduchu	
Stupeň 1	50 °C
Stupeň 2	50 °C – 650 °C (v krokoch po 10 °C)
Množstvo vzduchu	250 l/min – 500 l/min v 5 stupňoch ventilácie
Dĺžka kábla	2 m
Stupeň ochrany krytom	II (dvojitá izolácia)/□
Hmotnosť	0,8 kg

Index A hladiny akustického tlaku prístroja je typicky menší ako 70 dB(A).

## Preprava a skladovanie

### Upozornenie

Pri nesprávnom skladovaní alebo prepravovaní, môžete prístroj poškodiť.

Dodržiavajte informácie o prepravovaní a skladovaní prístroja.

### Preprava

**Pred** každou prepravou dodržte nasledujúce pokyny a oznámenia:

- Vypnite zariadenie.
- Vyťahujte sieťový kábel zo sieťovej zásuvky tak, že ho chytíte za sieťovú zástrčku.
- Nechajte prístroj vychladnúť.
- Nechajte nástrčnú dýzu vychladnúť.
- Odoberte nástrčnú dýzu z výpustu vzduchu.

### Skladovanie

**Pred** každým uskladnením dodržte nasledujúce oznámenia:

- Vypnite zariadenie.
- Vyťahujte sieťový kábel zo sieťovej zásuvky tak, že ho chytíte za sieťovú zástrčku.
- Nechajte prístroj vychladnúť.
- Nechajte nástrčnú dýzu vychladnúť.
- Odoberte nástrčnú dýzu z výpustu vzduchu.
- Vyčistite prístroj podľa opisu v kapitole Údržba.

Pri nepoužívaní prístroja dodržte nasledujúce podmienky skladovania:

- suché prostredie, chránené pred mrazom a teplom,
- teplota okolia pod 45 °C.
- na mieste chránenom pred prachom a priamym slnečným žiarením

## Uvedenie do prevádzky

### Vybalenie prístroja

- Vyberte prístroj a príslušenstvo z obalu.



### Varovanie pred elektrickým napätím

Úraz elektrickým prúdom nedostatočnou izoláciou.

Pred každým použitím skontrolujte prístroj na poškodenia a správnu funkciu.

V prípade zistenia poškodení prístroj už nepoužívajte. Nepoužívajte prístroj ak je mokrý, alebo ak sú mokré vaše ruky!

- Skontrolujte obsah na úplnosť a skontrolujte ho na prípadné poškodenia.



### Výstraha

Nebezpečenstvo udusenía!

Obalový materiál nenechávajte nedbanlivo ležať. Mohol by sa stať nebezpečnou hračkou pre deti.

- Zlikvidujte obalový materiál v súlade s národnou legislatívou.

### Používanie nástrčných dýz

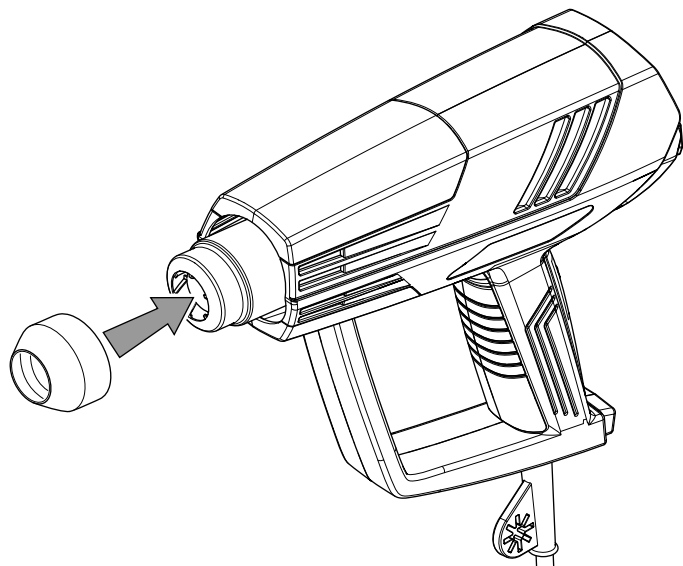


### Výstraha pred horúcim povrchom

Vložený nástroj môže byť po použití ešte horúci. Hrozí nebezpečenstvo popálenia pri kontakte s vloženým nástrojom.

Vloženého nástroja sa nedotýkajte holými rukami! Noste ochranné rukavice!

1. Nastrčte na výpust vzduchu nástrčnú dýzu vhodnú pre danú prácu.



2. Uistite sa, či je nástrčná dýza nastrčená až po maximálnu polohu a pevne drží.



### Informácia

Prístroj môžete používať s nástrčnou dýzou alebo aj bez nej.

### Pripojenie sieťového kábla

1. Zastrčte elektrickú zástrčku do riadne istenej sieťovej zásuvky.



## Obsluha

### Tipy a upozornenia pri manipulácii s teplovzdušnou pištoľou

#### Dýza na ochranu skla/obtoková dýza

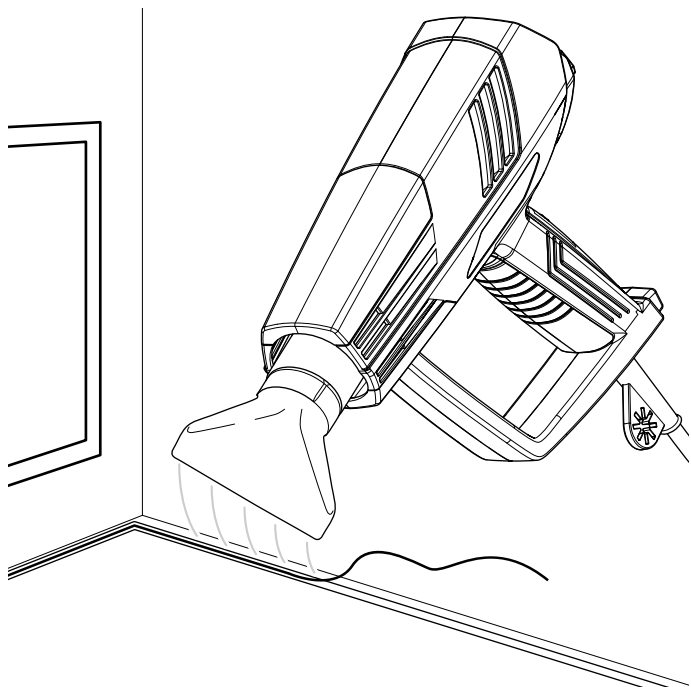
Na opracovanie materiálov citlivých na teplo (napr. sklo), inak hrozí nebezpečenstvo prasknutia skla:

- Na odstránenie vytvrdnutej tesniacej hmoty, túto niekoľko sekúnd ohrievajte.

Dýza na ochranu skla/obtoková dýza pritom presmeruje tepelný prúd a dokáže tak chrániť pred trhlinami spôsobenými prehriatím.

- Zmäkčíte pri reštaurátorských prácach staré vrstvy farby bez poškodenia povrchu dreva.

Príklad použitia dýzy na ochranu skla/obtokovej dýzy:



#### Dýza s plochým prúdom

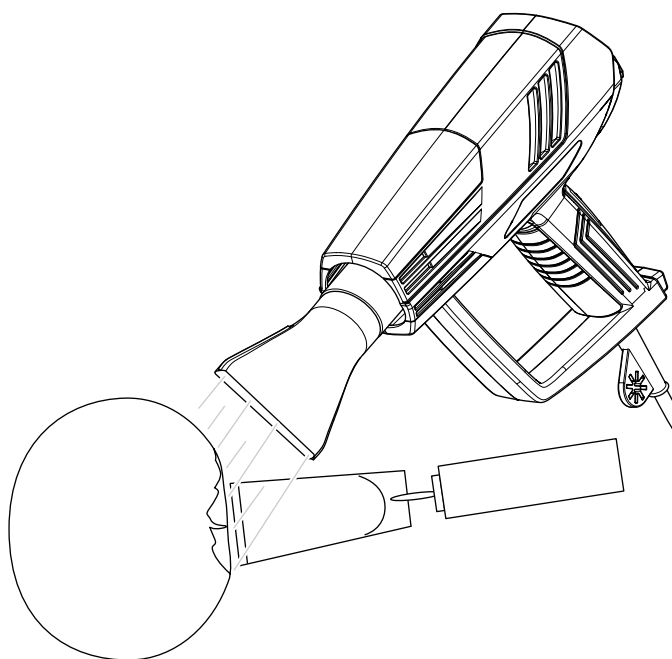
Na opracovanie väčších plôch (napr. na procesy sušenia, odstránenie farby/laku, odstránenie lepidiel, ničenie buriny):

- Množstvo lepidiel, napr. na zadnej strane nálepiek a kobercov, dokážete zmäkčiť teplom. Lepené spoje sa následne dajú rozpojiť, nálepky alebo koberec odlepiť a odstrániť prebytočné lepidlo.
- Nátery farby a lakové nátery dokážete ohriať na väčších plochách a následne odstrániť samostatnou špachtľou.

Vyvarujte príliš dlhému vplyvu tepla, pretože spálený lak sa dá odstrániť iba veľmi ťažko.

- Burinu môžete vysušiť tak, že na ňu namierite horúci vzduch.

Príklad použitia dýzy s plochým prúdom:

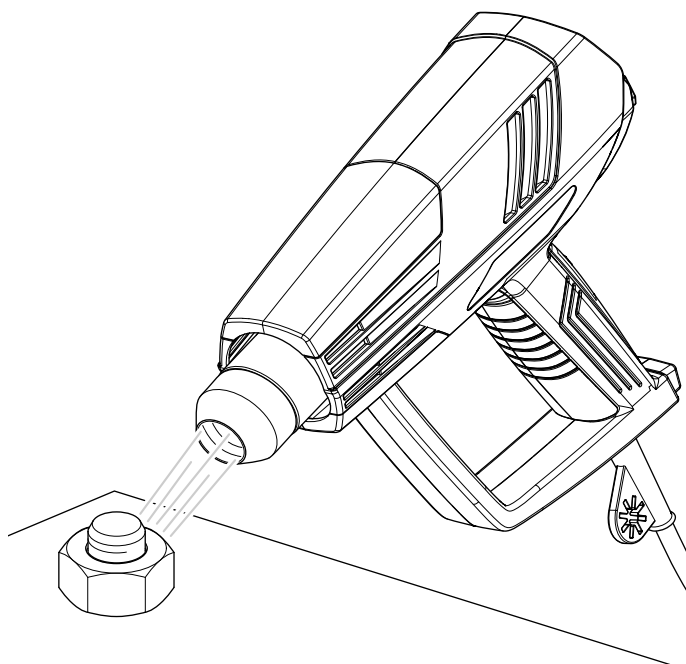


#### Redukčná dýza

Na sústredenie prúdu vzduchu (napr. na zváranie alebo bodové spájkovanie):

- Redukčnú dýzu používajte pri zmršťovacích hadiciach alebo fóliách.
- Pre sústredený prúd horúceho vzduchu, napr. na zvarenie plastov alebo na odstránenie náterov farby v kútoch.
- Skrutky sa dajú jednoduchšie uvoľniť, keď budete skrutkové spojenie opatrne zahrievať horúcim vzduchom.
- Na tvarovanie plastových rúr.

Príklad použitia redukčnej dýzy:



## Dýza na zapálenie grilu



### Varovanie pred horľavými látkami

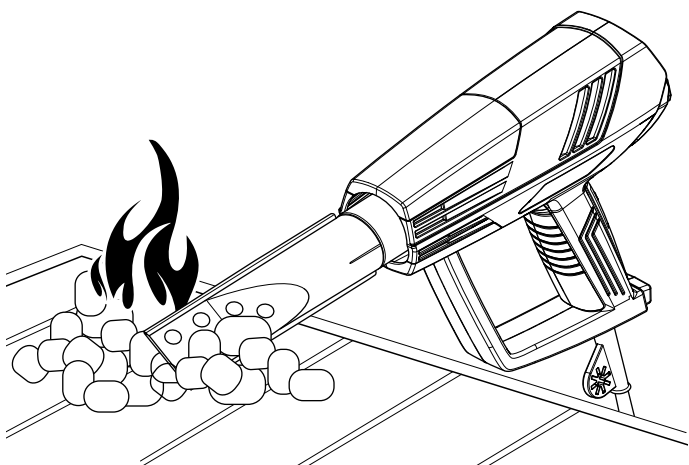
Nebezpečenstvo požiaru spôsobené neodborným používaním dýzy na zapálenie grilu!

Pri používaní dýzy na zapálenie grilu nikdy nepoužívajte denaturovaný lieh alebo iné zápalné prostriedky na zapálenie grilu!

Používajte dýzu na zapálenie grilu výhradne iba na nehorľavej ploche (napr. grilovacia misa) a výhradne na zapáľovanie grilovacieho uhlia!

- Zasuňte dýzu na zapálenie grilu hlboko do grilovacieho uhlia. Grilovacie uhlie je za niekoľko minút horúce a pripravené na grilovanie. Nepotrebuje žiadne ďalšie pomôcky.

Príklad použitia dýzy na zapálenie grilu:



## Zapnutie prístroja

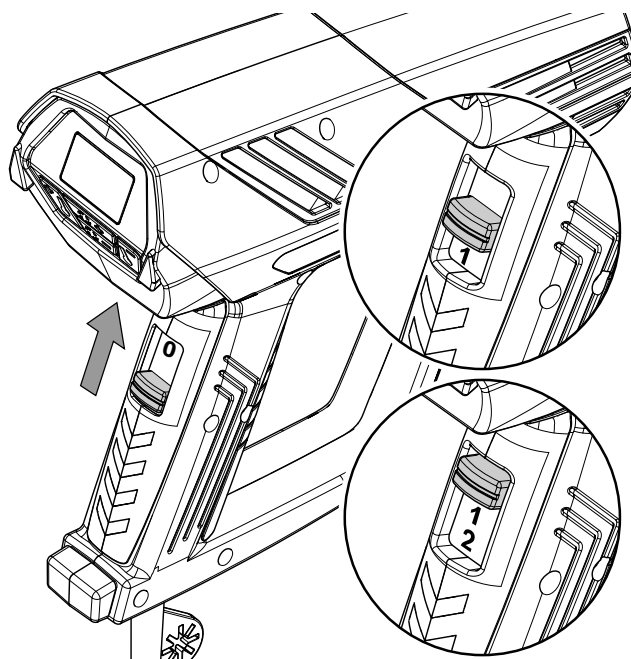


### Informácia

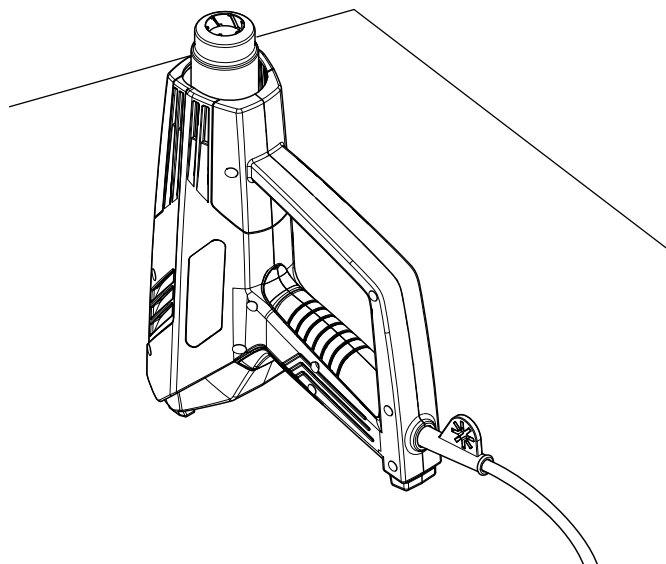
Pri prvom uvádzaní do prevádzky alebo po dlhšom nepoužívaní môže dôjsť k tvoreniu zápachu.

Pri práci s prístrojom noste vaše osobné ochranné pracovné prostriedky.

1. Posuňte zapínač/vypínač (8) smerom nahor na požadovaný stupeň.



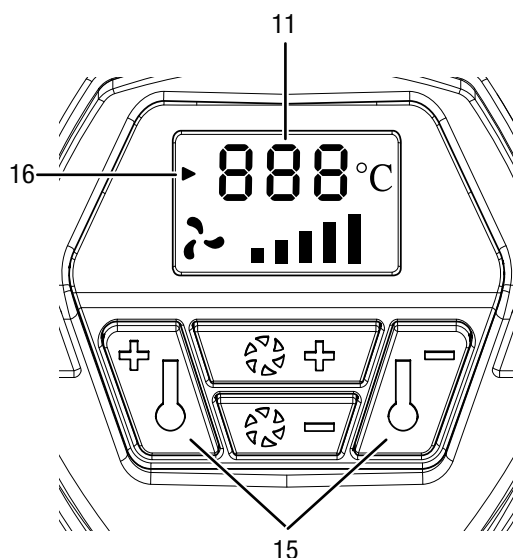
2. Optimálnu teplotu pre príslušné použitie môžete zistiť na základe praktických pokusov. Začínajte vždy na nižšej teplote a prispôbujte teplotu pomaly na váš rozsah použitia.
3. Držte prístroj iba jednou rukou alebo ho zvislo postavte na pracovnú plochu. Dbajte na to, aby sieťový kábel nestiahol teplovzdušnú pištoľ.



## Regulácia teploty

Na studenom stupni **1** je teplota pevne nastavená na 50 °C a na stupni horúceho vzduchu **2** môžete teplotu plynulo regulovať.

1. Na prácu iba pri 50 °C posuňte zapínač/vypínač (8) na stupeň **1**.
2. Na dosiahnutie vyššej teploty posuňte zapínač/vypínač (8) na stupeň **2**.
3. Vyberte si váš požadovaný teplotný rozsah pomocou tlačidiel plus/mínus (15): teplotu môžete nastavovať v krokoch po 10 °C od 50 °C – 650 °C.



4. Keď stlačíte tlačidlá plus/mínus (15) krátko, zmení sa teplota o 10 °C.
5. Keď podržíte tlačidlá stlačené dlhšie, zvyšuje resp. znižuje sa teplota postupne o 10 °C, kým tlačidlá nepustíte alebo dosiahnete maximálnu resp. minimálnu teplotu.
6. Počas fázy zohrievania/vychladzovania svieti displej (11) zelenou farbou. Hneď ako sa dosiahne požadovaná teplota, zmení displej (11) svoju farbu zo zelenej na červenú. Indikácia zohrievania (16) bliká tak dlho, kým nebude dosiahnutá požadovaná teplota. Potom svieti nepretržite.

Na displeji (11) sa krátko zobrazí cieľová teplota. Následne sa zobrazenie prepne na aktuálnu teplotu. Tá sa bude zvyšovať resp. znižovať až po cieľovú teplotu. Po dosiahnutí sa na displeji (11) zobrazí cieľová teplota.

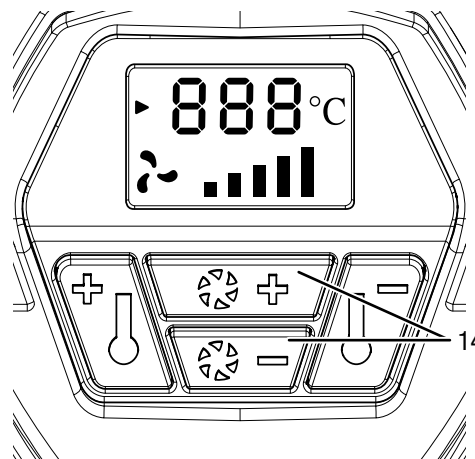
## Regulácia množstva vzduchu



### Informácia

Stupeň ventilácie môžete nastavovať kedykoľvek a nezávisle od polohy zapínača/vypínača (stupeň **1** alebo **2**).

1. Vyberte si váš požadovaný stupeň ventilácie pomocou tlačidiel plus/mínus (14): množstvo vzduchu môžete nastavovať v 5 stupňoch.
2. Na zvýšenie alebo zníženie stupňa ventilácie krátko stlačte tlačidlá plus/mínus (14).



3. Keď podržíte tlačidlá stlačené dlhšie, zvyšuje resp. znižuje sa postupne množstvo vzduchu, kým tlačidlá nepustíte alebo dosiahnete maximálne resp. minimálne množstvo vzduchu.

Stupeň	Množstvo vzduchu	Teplota vzduchu
Stupeň 1	250 – 500 l/min	50 °C
Stupeň 2	250 – 500 l/min	50 – 650 °C

Studený stupeň **1** je vhodný na ochladenie zohriateho obrobku alebo na sušenie farby. Okrem toho slúži na ochladenie prístroja pred odstavením alebo výmenou nástrčných dýz.

## Uvedenie mimo prevádzku



### Varovanie pred elektrickým napätím

Sieťovej zástrčky sa nedotýkajte vlhkými ani mokrými rukami.



### Výstraha pred horúcim povrchom

Vložený nástroj môže byť po použití ešte horúci. Hrozí nebezpečenstvo popálenia pri kontakte s vloženým nástrojom.



Vloženého nástroja sa nedotýkajte holými rukami!  
Noste ochranné rukavice!

1. Prepnete zapínač/vypínač (8) na stupeň **1** a ventiláciu na stupeň **5**. Nechajte prístroj na studenom stupni krátku dobu v prevádzke.
2. Postavte prístroj do zvislej polohy, aby sa dostatočne ochladil.
3. Vypnite prístroj posunutím zapínača/vypínača (8) na stupeň **0**.
4. Vyťahujte sieťový kábel zo sieťovej zásuvky tak, že ho chytíte za sieťovú zástrčku.
5. Čistite prístroj podľa kapitoly Údržba.
6. Uskladnite prístroj podľa kapitoly Skladovanie.

## Chyby a poruchy

Počas výroby bola viackrát kontrolovaná bezchybná funkčnosť zariadenia. Ak by sa však aj napriek tomu vyskytli poruchy funkcie, potom zariadenie prekontrolujte podľa nasledujúceho zoznamu.

Činnosti na odstránenie chýb a porúch, ktoré si vyžadujú otvorenie telesa smie vykonávať iba autorizovaná firma špecializovaná na elektrotechniku alebo firma Trotec.

### Pri prvom použití vznikajú mierny dym alebo zápach:

- Nejedná sa pritom o žiadnu chybu alebo poruchu. Po krátkej dobe chodu tieto príznaky zmiznú.

### Prístroj sa nerozbieha:

- Skontrolujte sieťovú prípojku.
- Skontrolujte sieťový kábel a elektrickú zástrčku, či nie sú poškodené. V prípade zistenia poškodení sa znovu nepokúšajte uviesť prístroj do prevádzky.

V prípade poškodenia sieťového prípojného vedenia tohto prístroja a na zabránenie ohrozeniam, musíte toto vedenie nechať vymeniť výrobcom alebo jeho zákazníckym servisom alebo podobne kvalifikovanou osobou.

- Skontrolujte miestne istenie siete.

### Prístroj sa automaticky vypol:

- Na zabránenie prehriatia motora udržiavajte prívod vzduchu v čistote.
- Skontrolujte, či nezareagovala ochrana pred prehriatím – pozri kapitolu Bezpečnosť.



### Informácia

Predtým ako prístroj opäť zapnete, počkajte 10 minút.

### Po kontrolách prístroj nefunguje bezchybne:

Spojte sa so servisom pre zákazníkov. Poprípade odneste prístroj na opravu do autorizovanej firmy špecializovanej na elektrotechniku alebo do firmy Trotec.

## Údržba

### Činnosti pred začiatkom údržby



#### Varovanie pred elektrickým napätím

Nedotýkajte sa sieťovej zástrčky vlhkými ani mokrymi rukami.

- Vypnite zariadenie.
- Vyťahujte sieťový kábel zo sieťovej zásuvky tak, že ho chytíte za sieťovú zástrčku.
- Nechajte prístroj úplne vychladnúť.



#### Varovanie pred elektrickým napätím

**Údržbové činnosti, ktoré vyžadujú otvorenie telesa smú vykonávať iba autorizované odborné servisy alebo firma Trotec.**

### Pokyny k údržbe

Vo vnútri prístroja sa nenachádzajú žiadne diely, ktoré by mal používateľ udržiavať alebo mazať.

### Čistenie

Pred a po každom použití by ste prístroj mali vyčistiť.

#### Upozornenie

Prístroj nemusíte po čistení mazať.



#### Varovanie pred elektrickým napätím

Do telesa vnikajúcimi kvapalinami hrozí nebezpečenstvo skratu!

Neponárajte prístroj a príslušenstvo pod vodu. Dbajte na to, aby sa do telesa nedostala voda alebo iné kvapaliny

- Vyčistite prístroj navlhčenou, mäkkou utierkou, ktorá nepúšťa vlákna. Dbajte na to, aby do telesa nevnikli žiadna vlhkosť. Dbajte na to, aby sa vlhkosť nemohla dostať do kontaktu s elektrickými konštrukčnými prvkami. Nepoužívajte na navlhčenie utierky žiadne agresívne čistiace prostriedky, ako napr. čistiace spreje, rozpúšťadlá, čističe s obsahom alkoholu a ani mechanické čistiace prostriedky.
- Osušte prístroj mäkkou utierkou, ktorá nepúšťa vlákna.
- Na zabránenie prehriatia motora udržiavajte vetracie otvory bez usadenín prachu.

## Likvidácia



Symbol prečiarknutého odpadkového koša na vyradenom/starom elektrickom alebo elektronickom prístroji poukazuje na to, že ho na konci svojej životnosti nesmiete zlikvidovať spolu s domovým odpadom. Na bezplatné odovzdanie máte vo svojom okolí k dispozícii zberné miesta pre vyradené/staré elektrické alebo elektronické prístroje. Adresy získate od svojej mestskej, resp. komunálnej správy. Pre rôzne krajiny EÚ sa môžete o ďalších možnostiach vrátenia informovať na internetovej stránke <https://hub.trotec.com/?id=45090>. Inak sa, prosím, obráťte na oficiálnu, vo vašej krajine akreditovanú spoločnosť, ktorá sa zaoberá zhodnocovaním a recykláciou prístrojov.

Separovaným zberom vyradených/starých elektrických alebo elektronických prístrojov sa má umožniť recyklácia, zhodnotenie materiálov, resp. iné formy zhodnotenia vyradených/starých prístrojov ako aj zabrániť negatívnym následkom na životné prostredie a ľudské zdravie pri likvidácii nebezpečných materiálov a látok, ktoré sa v prístrojoch môžu nachádzať.



Trotec GmbH

Grebener Str. 7  
D-52525 Heinsberg

☎ +49 2452 962-400

☎ +49 2452 962-200

✉ [info@trotec.com](mailto:info@trotec.com)

[www.trotec.com](http://www.trotec.com)