

HYSTREAM 2100

TR

KULLANIM KILAVUZU
SICAK HAVA TABANCASI



İçindekiler

Kullanım kılavuzu hakkında bilgiler	2
Cihazın kullanım ömrü ve garanti süresi.....	2
Kullanım hatalarına ilişkin bilgiler – Güvenlik	3
Cihaz fonksiyonlarıyla ilgili tanıtıcı ve temel bilgiler	6
Taşıma ve nakliye sırasında dikkat edilecek hususlar	8
Bağlantı veya montaj.....	8
Kullanım	9
Cihazın enerji tüketimi açısından verimli kullanımına ilişkin bilgiler	12
Hatalar ve arızalar	12
Kullanıcının kendi yapabileceği bakım, onarım veya ürünün temizliğine ilişkin bilgiler	12
Bakım, onarım ve kullanımda uyulması gereken kurallar	13
Servis istasyonları	13
Üretici ve ithalatçı firmanın unvanı, adres ve telefon numarası	13
Kullanım sırasında insan veya çevre sağlığına tehlikeli veya zararlı olabilecek durumlara ilişkin uyarılar	13

Kullanım kılavuzu hakkında bilgiler

Semboller



Elektrik gerilimine karşı uyarı

Bu sembol, elektrik gerilimi nedeniyle insanların hayatına ve sağlığına yönelik oluşan tehlikelere karşı uyarıda bulunur.



Patlama tehlikesi içeren maddelere karşı uyarı

Bu sembol, patlama tehlikesi içeren maddeler nedeniyle insanların hayatına ve sağlığına yönelik oluşan tehlikelere karşı uyarıda bulunur.



Yangın tehlikesi yaratan maddelere karşı uyarı

Bu sembol, yangın tehlikesi içeren maddeler nedeniyle insanların hayatına ve sağlığına yönelik oluşan tehlikelere karşı uyarıda bulunur.



Sıcak yüzeye karşı uyarı

Bu sembol, sıcak yüzeyler nedeniyle insanların hayatına ve sağlığına yönelik oluşan tehlikelere karşı uyarıda bulunur.



Uyarı

Sinyal sözcüğü, önlenmediği takdirde ölüm veya ağır bir yaralanmaya neden olabilecek orta risk derecesindeki bir tehlikeyi tanımlar.



Dikkat

Sinyal sözcüğü, önlenmediği takdirde hafif veya orta bir yaralanmaya neden olabilecek düşük risk derecesindeki bir tehlikeyi tanımlar.

Not

Sinyal sözcüğü, önemli bilgilere işaret eder (örn. maddi hasarlar), fakat tehlikelere işaret etmez.



Bilgi

Bu sembolün bulunduğu notlar, çalışmalarınızı hızlı ve güvenli şekilde yapmanız konusunda size yardımcı olur.



Kılavuza dikkat ediniz

Bu sembolün bulunduğu notlar, kullanım kılavuzuna dikkat edilmesi gerektiği konusunda sizi uyarır.



Koruyucu gözlük takınız

Bu sembolün bulunduğu notlar, bir koruyucu gözlük kullanılması gerektiği konusunda sizi uyarır.



Koruyucu maske takın

Bu sembolün bulunduğu notlar, bir koruyucu maske kullanılması gerektiği konusunda sizi uyarır.



Koruyucu giysi giyiniz

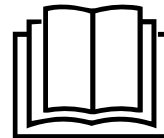
Bu sembolün bulunduğu notlar, güvenlik giysisi kullanılması gerektiği konusunda sizi uyarır.



Koruyucu eldiven takınız

Bu sembolün bulunduğu notlar, koruyucu eldiven kullanılması gerektiği konusunda sizi uyarır.

Kullanım kılavuzunun ve AB uygunluk beyanının güncel sürümünü aşağıdaki linkten indiriniz:



HyStream 2100



<https://hub.trotec.com/?id=40206>

Cihazın kullanım ömrü ve garanti süresi

Aşağıdaki bilgiler sadece Türkiye için geçerlidir:

Ticari müşteriler için garanti süresi bir yıldır. Özel müşteriler için garanti süresi iki yıldır.

Kullanım hatalarına ilişkin bilgiler – Güvenlik

Elektrikli aletlere yönelik genel güvenlik uyarıları



Uyarı

Bu elektrikli aletle birlikte aldığınız tüm güvenlik uyarıları, talimatlar, resimler ve teknik bilgilere dikkat ediniz.

Aşağıdaki talimatlara uymanın ihmal edilmesi, elektrik çarpmasına, yangına ve/veya ağır yaralanmalara neden olabilir.

Daha sonra bakmak için tüm güvenlik uyarılarını ve talimatları saklayınız.

Cihaz, gözetim altında veya cihazın güvenli kullanımı hakkında eğitilmiş ve bu nedenle oluşacak tehlikeleri anlamış olmaları durumunda 8 yaşın üstündeki çocuklar ve kısıtlı fiziksel, duyuusal veya mental yeteneklere sahip veya deneyimi ve/veya bilgisi eksik kişiler tarafından kullanılabilir.

Güvenlik uyarılarında kullanılan "*elektrikli alet*" terimi, elektrikli çalıştırılan elektrikli aletleri (elektrik kablolu) ve aküyle çalıştırılan elektrikli aletleri (elektrik kablosuz) temel alır.



Elektrikli aletlere yönelik genel güvenlik uyarıları – Çalışma alanı güvenliği

- **Çalışma alanını temiz ve iyi aydınlatılmış durumda tutunuz.** Dağınıklık ve aydınlatılmamış çalışma alanları kazalara neden olabilir.
- **Yanıcı sıvılar, gazlar veya tozların bulunduğu patlama tehlikesi altındaki ortamlarda elektrikli aletle çalışmayınız.** Elektrikli aletler, tozu veya buharları tutuşturabilecek kıvılcımlar üretir.
- **Elektrikli aleti kullanırken çocukları ve diğer kişileri uzak tutunuz.** Dikkatinizin dağılması durumunda elektrikli alet üzerindeki kontrolünüzü kaybedebilirsiniz.



Elektrikli aletlere yönelik genel güvenlik uyarıları - Elektrik güvenliği

- **Elektrikli aletin bağlantı fişi prize uymalıdır. Fiş hiçbir şekilde değiştirilmemelidir. Koruyucu topraklı elektrikli aletlerle birlikte adaptör fişleri kullanmayınız.** Değiştirilmemiş fişler ve uygun prizler, elektrik çarpmaya tehlikesini azaltır.
- **Borular, kaloriferler, ocaklar veya buzdolapları gibi topraklı yüzeylerle vücut temasından kaçınınız.** Vücudunuz topraklanırsa, elektrik çarpması nedeniyle yüksek bir risk bulunmaktadır.
- **Elektrikli aletleri yağmurdan veya ıslak yerlerden uzak tutunuz.** Bir elektrikli alete su girmesi, elektrik çarpmaya riskini artırır.

- **Elektrikli aleti taşımak, asmak veya fişi prizden çekmek için bağlantı hattını amacı dışında kullanmayınız. Bağlantı hattını ısı, yağ, keskin kenarlar veya hareketli parçalardan uzak tutunuz.** Hasarlı veya dolaşmış bağlantı hatları, elektrik çarpmaya riskini artırır.
- **Bir elektrikli aletle açık havada çalışıyorsanız, sadece dış alan için de uygun olan uzatma kabloları kullanınız.** Dış alan için uygun olan bir uzatma kablosunun kullanılması, elektrik çarpmaya riskini azaltır.
- **Elektrikli aletin nemli ortamda çalıştırılması zorunluysa, bir devre kesici kullanınız.** Bir devre kesicinin kullanılması, elektrik çarpmaya riskini azaltır.



Elektrikli aletlere yönelik genel güvenlik uyarıları – İnsanların güvenliği

- **Dikkatli olunuz, ne yaptığınıza dikkat ediniz ve bir elektrikli aletle çalışırken sakın olunuz. Yorgunsanız veya uyuşturucu, alkol veya ilaç etkisi altındaysanız hiçbir elektrikli aleti kullanmayınız.** Elektrikli aletin kullanılması sırasındaki bir anlık dikkatsizlik, ciddi yaralanmalara neden olabilir.



Kişisel koruyucu donanım ve her zaman bir koruyucu gözlük kullanınız. Elektrikli aletin türüne ve kullanım şekline bağlı olarak toz maskesi, kaymaz güvenlik botları, baret veya koruyucu kulaklık gibi kişisel koruyucu donanım kullanılması, yaralanma riskini azaltır.

- **İstenmeden çalıştırmayı önleyiniz. Elektrik beslemesine ve / veya aküye bağlamadan, aleti tutmadan veya taşımadan önce elektrikli aletin kapalı olduğundan emin olunuz.** Elektrikli aleti taşıırken parmağınızın şalter üzerinde olması veya açırken elektrikli aleti elektrik beslemesine bağlamanız, kazalara neden olabilir.
- **Elektrikli aleti çalıştırmadan önce ayarlama aletlerini veya cıvata anahtarlarını çıkartınız.** Dönen bir elektrikli aleti parçasının içinde bulunan bir alet veya anahtar, yaralanmalara neden olabilir.
- **Anormal bir vücut duruşundan kaçınınız. Sağlam durunuz ve her zaman dengenizi koruyunuz.** Bu sayede, beklenmeyen durumlarda elektrikli aleti daha iyi kontrol edebilirsiniz.
- **Uygun giysi giyiniz. Geniş giysiler giymeyiniz veya takı takmayınız. Saçlarınızı ve giysilerinizi hareketli parçalardan uzak tutunuz.** Gevşek giysiler, takılar veya uzun saçlar hareketli parçalar tarafından yakalanabilir.
- **Toz emme ve tutma tertibatları takılabilirse, bu tertibatları bağlanmalı ve doğru şekilde kullanılmalıdır.** Bir toz emme tertibatının kullanılması, toz nedeniyle oluşan tehlikeleri azaltabilir.

- **Elektrikli aleti uzun süredir kullanıyor olsanız dahi güvenliğinizi tehlikeye sokmayınız ve elektrikli aletlere yönelik güvenlik kurallarının dışına çıkmayınız.** Dikkatsiz kullanma, çok kısa süre içinde ağır yaralanmalara neden olabilir.

Elektrikli aletlere yönelik genel güvenlik uyarıları – Elektrikli aletin kullanılması ve işleme tâbi tutulması

- **Elektrikli alete aşırı yük uygulamayınız. Yapacağınız çalışma için belirlenen elektrikli aleti kullanınız.** Uygun bir elektrikli aletle, belirtilen güç aralığında daha iyi ve güvenli şekilde çalışabilirsiniz.
- **Şalteri arızalı olan bir elektrikli aleti kullanmayınız.** Açılmayan veya kapatılmayan bir elektrikli alet tehlikelidir ve onarılması gerekir.
- **Cihazda ayarlar yapmadan, takım parçalarını değiştirmeden veya elektrikli aleti bir yere koymadan önce fişi prizden çekiniz ve / veya çıkartılabilen aküyü çıkartınız.** Bu tedbir önlemi, elektrikli aletin istenmeden çalışmaya başlamasını önler.
- **Kullanılmayan elektrikli aletleri çocukların ulaşamayacakları bir yerde saklayınız. Elektrikli alet hakkında bilgi sahibi olmayan veya bu talimatları okumamış kişilerin elektrikli aleti kullanmasına izin vermeyiniz.** Deneyimsiz kişiler tarafından kullanılırlarsa, elektrikli aletler tehlikelidir.
- **Elektrikli aletlere ve takımlara özenli şekilde bakım yapınız. Hareketli parçaların kusursuz şekilde çalışıp çalışmadığını ve sıkışıp sıkışmadığını, parçaların kırılmış veya elektrikli aletin çalışmasını olumsuz etkileyecek şekilde hasarlı olup olmadığını kontrol ediniz. Elektrikli aleti kullanmadan önce hasarlı parçaları onartınız.** Birçok kazanın nedeni, kötü bakım yapılmış elektrikli aletlerdir.
- **Kesici aletleri keskin ve temiz durumda tutunuz.** Özenli şekilde bakım yapılmış ve kesici kenarları keskin kesici aletler, daha az sıkışır ve daha kolay yönetilir.
- **Elektrikli aleti, takımı, takımları, vb. bu talimatlara uygun şekilde kullanınız. Bu sırada çalışma koşullarını ve yapılacak çalışmayı dikkate alınız.** Elektrikli aletlerin öngörülen uygulamaların dışındaki amaçlarla kullanılması, tehlikeli durumlara neden olabilir.
- **Tutamakları ve tutmamak yüzeylerini kuru, temiz ve yağ ve gresten arındırılmış durumda tutunuz.** Kaygan tutamaklar ve tutamak yüzeyleri, güvenli kullanımı ve öngörülemez durumlarda elektrikli aletin kontrolünü engeller.

Elektrikli aletlere yönelik genel güvenlik uyarıları – Servis

- **Elektrikli aletin sadece kalifiye uzman personel tarafından ve orijinal yedek parçalar kullanılarak onarılmasını sağlayınız.** Bu sayede elektrikli aletin güvenliğini koruması sağlanır.

Sıcak hava tabancalarıyla ilgili cihaza özel güvenlik uyarıları

- Cihaz dikkatli kullanılmazsa yangın çıkabilir.
 - Elektrikli aleti yanıcı malzemelerin yakınında kullanırken dikkatli olunuz.
 - Cihazı tek bir yere uzun süreli yöneltmeyiniz.
 - Patlayıcı atmosferlerde kullanmayınız.
 - Isı, üzeri örtülü yanıcı malzemelere ulaşabilir.
 - Kullandıktan sonra elektrikli aleti, hava çıkışı yukarı bakacak şekilde ve bunun için öngörülen ayakların üzerine koyunuz.
 - Çalıştığı sürece elektrikli aleti gözetimsiz bırakmayınız.
- Hava çıkışının adaptör açıklığına doğrudan bakmayınız.
- Sıcak hava akımını insanlara veya hayvanlara doğru kesinlikle yöneltmeyiniz.
- Sıcak havayı bir pencereye veya başka cam yüzeylere asla yöneltmeyiniz.
- Hava çıkışını tıkayarak veya örterek sıcak hava akımını asla engellemeyiniz.
- Elektrikli aleti ıslak ortamlarda veya nemin yüksek olduğu alanlarda kullanmayınız.
- Elektrik kablosundaki asma kancasını taşıma yardımı olarak kullanmayınız.
- Hava çıkışı ile iş parçası veya işlenecek yüzey arasında yeterli mesafe bırakınız. Hava yığılması, elektrikli aletin aşırı ısınmasına neden olabilir.
- Ambalajına koymadan önce elektrikli aleti yeterince soğumaya bırakınız. Özellikle hava çıkışında elektrikli alet çok sıcaktır ve bu nedenle hasarlara neden olabilir.

Usulüne uygun kullanım

Cihaz, sıcak hava üretmek için geliştirilmiştir ve teknik bilgilere uyularak kullanılmalıdır.

Cihazı sadece aşağıdaki amaçlarla kullanınız:

- Zemin kaplamalarını çözmek
- Folyolar ve esnek boruları büzmek
- Yanıcı olmayan boyalar, vernikler ve nemli nesnelere veya zeminleri kurutmak
- Yanıcı olmayan boyalar ve vernikleri çıkartmak
- Plastikleri bükmek ve kaynaklamak
- Yanıcı olmayan parçaları eritmek ve çözdürmek
- Lehimlemek ve kalaylamak
- Yapışkan bağlantıları çözmek
- SADECE barbekü çakmağı adaptörü ile: Barbekü start

Elektrikli cihazın Trotec orijinal aksesuarları ile kullanılmasını öneriyoruz.

Öngörülebilir hatalı kullanım

- Cihaz, fön makinesi veya saç kurutucu olarak kullanım için üretilmemiştir.
- Cihaz, giysilerin kurutulması için üretilmemiştir.
- Cihaz, kimyasal temizlik maddeleri veya çözücü maddelerle aynı anda kullanım için üretilmemiştir.
- Cihaz, gıdaların hazırlanması için üretilmemiştir.

Usulüne aykırı kullanım bölümünde açıklananların dışındaki bir kullanım, makul şekilde öngörülebilir hatalı kullanım olarak kabul edilir.

Personelin niteliği

Bu cihazı kullanan kişiler:

- Başta güvenlik bölümü olmak üzere kullanım kılavuzunu okumuş ve anlamış olmalıdır.

Kişisel koruyucu donanım



Koruyucu gözlük takınız.

Bu sayede; dışarı savrulan, düşen ve çevrede uçuşan ve yaralanmalara neden olabilecek kırılmış parçalara karşı gözlerinizi koruyabilirsiniz.



Koruyucu maske takınız.

Bu sayede, iş parçalarının işlenmesi sırasında oluşabilecek sağlığa zararlı tozları solumaya karşı kendinizi koruyabilirsiniz.



Koruyucu eldiven giyiniz.

Bu sayede, ellerinizi yanık, ezilme ve deri soyulmasına karşı koruyabilirsiniz.



Dar koruyucu giysiler giyiniz.

Bu sayede, giysinin sıcak hava akımına ve muhtemelen yangına maruz kalma tehlikesine karşı kendinizi koruyabilirsiniz.

Kalan tehlikeler



Elektrik gerilimine karşı uyarı

Yetersiz izolasyon nedeniyle elektrik çarpması. Her kullanımdan önce cihazı hasar ve düzgün çalışma açısından kontrol ediniz. Hasar olduğunu görürseniz cihazı artık kullanmayınız. Cihaz veya elleriniz nemli veya ıslaksa cihazı kullanmayınız!



Elektrik gerilimine karşı uyarı

Elektrikli parçalar üzerindeki çalışmalar sadece yetkili bir uzman şirket tarafından gerçekleştirilmelidir!



Elektrik gerilimine karşı uyarı

Cihaz üzerinde gerçekleştirilecek tüm çalışmalardan önce elektrik fişini prizden çıkartınız! Elektrik fişine nemli ya da ıslak elle dokunmayınız. Elektrik fişinden tutarak elektrik kablosunu elektrik prizinden çekiniz.



Elektrik gerilimine karşı uyarı

Dış gövdeye giren sıvılar nedeniyle kısa devre tehlikesi ortaya çıkar! Cihazı ve aksesuarları suya batırmayınız. Dış gövdenin içine su veya başka sıvıların girmemesine dikkat ediniz.



Patlama tehlikesi içeren maddelere karşı uyarı

Sıcak hava, görüş mesafesi dışında olan yanıcı parçalara, vb. ulaşabilir. Direkt çalışma alanı ve çevrenizde kolay yanıcı gazlar, sıvılar veya tozlar bulunmamasına dikkat ediniz. Yangın ve patlama tehlikesi bulunmaktadır!



Sıcak yüzeye karşı uyarı

Bu cihazın parçaları çok sıcak olabilir ve yanıklara neden olabilir. Çevrede çocuklar ve korunmaya ihtiyacı olan diğer kişiler varsa özel dikkat gösterilmelidir!



Sıcak yüzeye karşı uyarı

Takım, kullanımdan sonra hâlâ sıcak olabilir. Takıma temas durumunda yanma tehlikesi bulunmaktadır. Takıma çıplak ellerle dokunmayınız! Koruyucu eldiven giyiniz!



Uyarı

Zehirli buharlar!
Çalışma sırasında, sağlığa zararlı olabilecek gazlar ve buharlar oluşur.
Koruyucu gözlük ve koruyucu maske takınız!
Her zaman yeterli bir havalandırma olmasını sağlayınız.

**Uyarı**

Asbest içeren malzemeleri işlemeyiniz.
Asbest, kanserojendir.

**Uyarı**

Eğitimsiz kişiler tarafından amacına veya usulüne uygun olmayan şekilde kullanılması durumunda bu cihaz çeşitli tehlikelere neden olabilir! Personel niteliklerine dikkat ediniz!

**Uyarı**

Cihaz bir oyuncak değildir ve çocukların eline geçmemelidir.

**Uyarı**

Boğulma tehlikesi!
Ambalaj malzemesini dikkatsizce etrafta bırakmayınız.
Çocuklar için tehlikeli bir oyuncığa dönüşebilir.

**Dikkat**

Isı kaynaklarıyla aranızda yeterli mesafe bırakınız.

Not

Düzgün olmayan bir şekilde depolar veya taşırsanız cihaz hasar görebilir.
Cihazın taşınması ve depolanmasıyla ilgili bilgilere dikkat ediniz.

Aşırı ısı termostati

Cihazın aşırı ısınması durumunda, cihaz devreye giren bir emniyet termostatına sahiptir.

Güvenlik termostati devreye girdiyse, cihazın ısıtma spiralleri kapatılır. Vantilatör çalışmaya devam eder.

Cihazı soğumaya bırakınız ve kapatınız. Aşırı ısınmanın nedenini araştırınız. Sorun devam ederse müşteri hizmetlerine başvurunuz.

Acil durumda yapılması gerekenler / Acil durdurma fonksiyonu

Acil durdurma:

Elektrik fişi elektrik prizinden çekilerek cihazın çalışması geçici olarak durdurulur. Cihazı yanlışlıkla tekrar açılmaya karşı emniyete almak için elektrik fişini çekilmiş durumda bırakınız.

Acil durumda yapılması gerekenler:

1. Cihazı kapatınız.
2. Acil bir durumda cihazı şebeke beslemesinden ayırınız:
Bağlantı kablosunu, fişten tutarak elektrik prizinden çekiniz.
3. Arızalı bir cihazı tekrar elektrik şebekesine bağlamayınız.

Cihaz fonksiyonlarıyla ilgili tanıtıcı ve temel bilgiler**Cihaz açıklaması**

HyStream 2100 sıcak hava tabancası 2000 Watt'lık bir motora sahiptir.

Çalışma paneli üzerinden, sıcaklık 10 °C adımlarla 50 °C ile 650 °C arasında ayarlanabilir. Ekran, istenen sıcaklığa ulaşıldığını renk değişimi ile gösterir. 50 °C'lik soğuk kademe (1. kademe), sıcaklığın hızlı şekilde düşürülmesini ve soğutma sağlar.

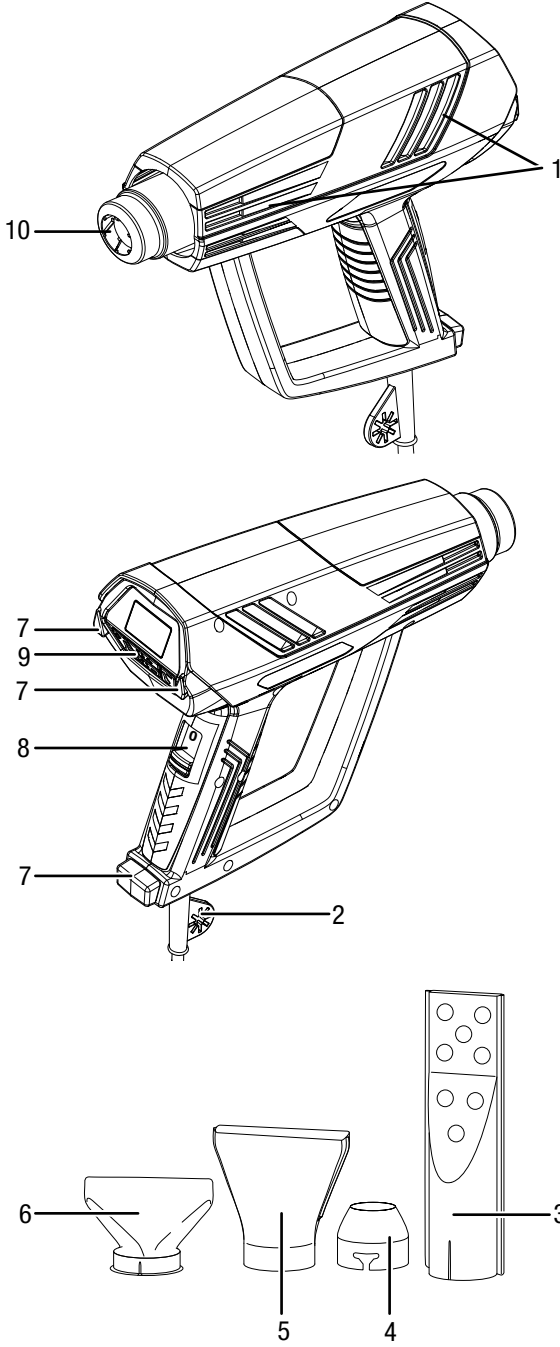
250 l/dakika ile 500 l/dakika arasındaki hava miktarıyla 5 havalandırma kademesinden birini seçebilirsiniz.

Adaptörlü uçlar, alet kullanmadan birkaç saniye içinde değiştirilebilir ve örn. yanıcı olmayan boya kaplamalarının kurutulması ve çıkartılması, ısıtma (örn. makaronlar), yalıtım çalışmaları ve plastiklerin şekillendirilmesi ve kaynatılması, lehimleme ve kalaylama ve yapışkan bağlantıların çözülmesi gibi çeşitli uygulama alanları için uygundur.

Ergonomik şekilli tutamak ve düşük ağırlık sayesinde cihazı dengeli bir şekilde yönlendirebilirsiniz.

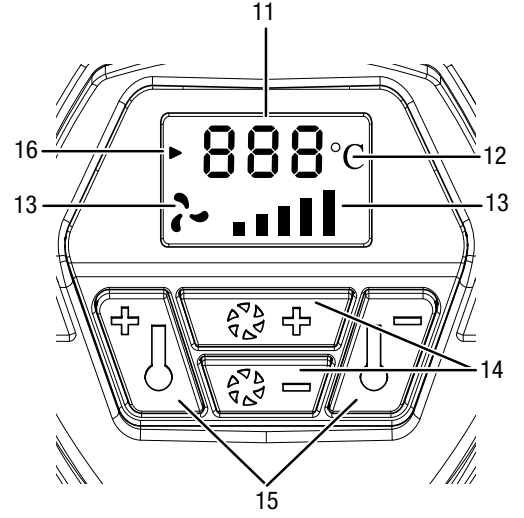
Cihaz, tercihe bağlı olarak elle yönlendirilebilir veya dik konumda durarak çalıştırılabilir.

Cihazın görünümü



No.	Tanım
1	Hava girişi
2	Asma kancası
3	Barbekü çakmağı ucu
4	Küçültme ucu
5	Geniş yayma ucu
6	Cam koruma ucu / saptırma ucu
7	Ayak düzeneği
8	Açma/Kapama düğmesi, 0-1-2
9	Çalışma paneli
10	Adaptörlü uç bağlantılı hava çıkışı

Çalışma paneli



No.	Tanım
11	Rengini değiştiren ekran
12	Sıcaklık göstergesi
13	Havalandırma göstergesi
14	Havalandırma kademeleri +/- tuşu (5 kademe)
15	Sıcaklık +/- tuşu (10 °C'lik adımlarda °C)
16	Isınma göstergesi

Teslimat kapsamı

- 1 x HyStream 2100 cihazı
- 1 x cam koruma ucu / saptırma ucu
- 1 x geniş yayma ucu
- 1 x küçültme ucu
- 1 x barbekü çakmağı ucu
- 1 x kılavuz

Teknik bilgiler

Parametre	Değer
Model	HyStream 2100
Şebeke bağlantısı	230 V / 50 Hz
Güç tüketimi	2000 W
Hava sıcaklığı	
1. kademe	50 °C
2. kademe	50 °C – 650 °C (10 °C'lik adımlarda)
Hava miktarı	250 l/dakika – 500 l/dakika; 5 havalandırma kademesinde
Kablo uzunluğu	2 m
Koruma sınıfı	II (çift izolasyon) / □
Ağırlık	0,8 kg

Cihazın A değerlendirmeli ses basıncı seviyesi, normal şartlarda 70 dB(A) altındadır.

Taşıma ve nakliye sırasında dikkat edilecek hususlar

Not

Düzgün olmayan bir şekilde depolar veya taşırsanız cihaz hasar görebilir.
Cihazın taşınması ve depolanmasıyla ilgili bilgilere dikkat ediniz.

Taşıma

Her taşıma işleminden **önce** şu uyarılara dikkat ediniz:

- Cihazı kapatınız.
- Elektrik fişinden tutarak elektrik kablosunu elektrik prizinden çekiniz.
- Cihazı soğumaya bırakınız.
- Adaptörlü ucu soğumaya bırakınız.
- Adaptörlü ucu hava çıkışından çıkartınız.

Depolama

Her depolama işleminden **önce** şu uyarılara dikkat ediniz:

- Cihazı kapatınız.
- Elektrik fişinden tutarak elektrik kablosunu elektrik prizinden çekiniz.
- Cihazı soğumaya bırakınız.
- Adaptörlü ucu soğumaya bırakınız.
- Adaptörlü ucu hava çıkışından çıkartınız.
- Cihazı, Kullanıcının kendi yapabileceği bakım, onarım veya ürünün temizliğine ilişkin bilgiler bölümünde açıklandığı şekilde temizleyiniz.

Cihazı kullanmadığınız zamanlarda aşağıdaki depolama koşullarına uyunuz:

- Kuru ve donmaya ve ısıya karşı korunmuş
- Ortam sıcaklığı 45 °C'nin altında
- Tozdan ve doğrudan güneş ışığından korunan bir yerde

Bağlantı veya montaj

Cihazın ambalajından çıkartılması

- Cihazı ve aksesuarları ambalajdan çıkartınız.



Elektrik gerilimine karşı uyarı

Yetersiz izolasyon nedeniyle elektrik çarpması.
Her kullanımdan önce cihazı hasar ve düzgün çalışma açısından kontrol ediniz.
Hasar olduğunu görürseniz cihazı artık kullanmayınız.
Cihaz veya elleriniz nemli veya ıslaksa cihazı kullanmayınız!

- İçeriğin eksiksiz durumda olup olmadığını kontrol ediniz ve varsa hasarlara dikkat ediniz.



Uyarı

Boğulma tehlikesi!
Ambalaj malzemesini dikkatsizce etrafta bırakmayınız.
Çocuklar için tehlikeli bir oyuncucağa dönüşebilir.
Ambalaj malzemesini ulusal yasalara uygun şekilde tasfiye ediniz.

Adaptörlü uçların kullanılması

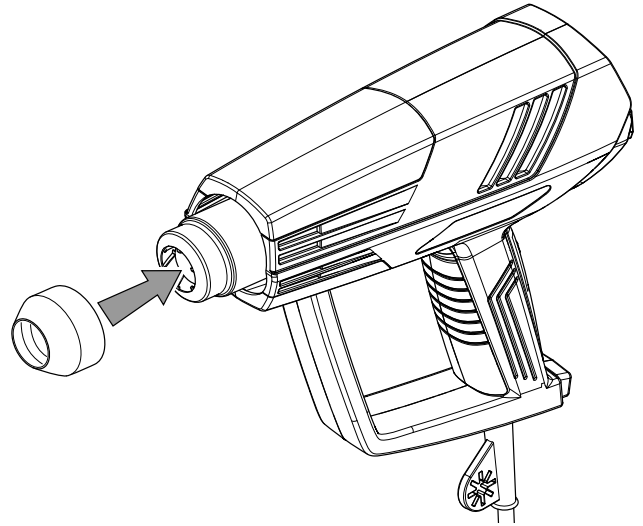


Sıcak yüzeye karşı uyarı



Takım, kullanımdan sonra hâlâ sıcak olabilir. Takıma temas durumunda yanma tehlikesi bulunmaktadır.
Takıma çıplak ellerle dokunmayınız!
Koruyucu eldiven giyiniz!

1. Çalışmanız için uygun olan adaptörlü ucu hava çıkışına takınız.



2. Adaptörlü ucun maksimum pozisyona kadar takılmış olduğundan ve sıkı oturduğundan emin olunuz.



Bilgi

Cihazı adaptörlü uç olmadan veya adaptörlü uçla kullanabilirsiniz.

Elektrik kablosunun bağlanması

1. Elektrik fişini düzgün bir şekilde topraklanmış prize takınız.

Kullanım

Sıcak hava tabancası ile çalışmayla ilgili ipuçları ve uyarılar

Cam koruma ucu / saptırma ucu

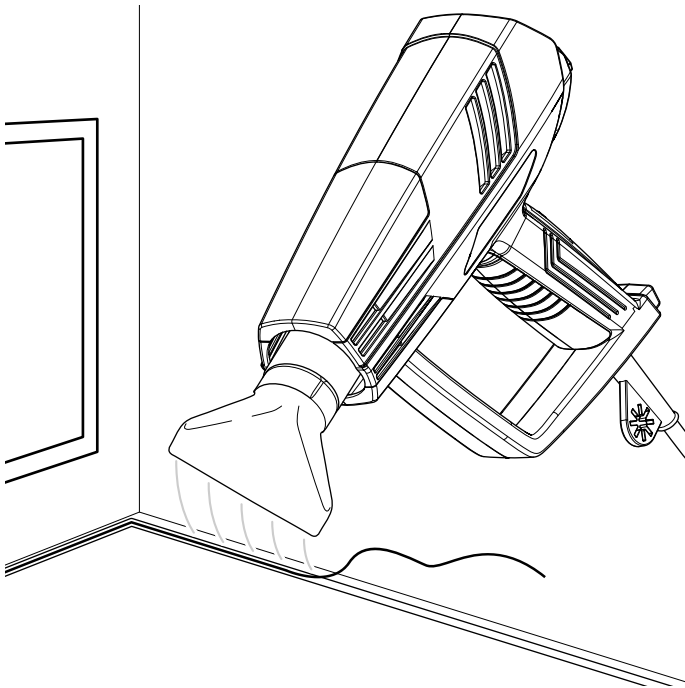
Isıya dayanıklı malzemelerin (örn. cam) işlenmesi için, aksi taktirde cam kırılma tehlikesi mevcuttur:

- Serleşen conta macununu çıkartmak için conta macununu birkaç saniye ısıtınız.

Cam koruma ucu / saptırma ucu, ısı huzmesini saptırır ve aşırı ısınma nedeniyle çatlakların oluşmasına karşı koruma sağlar.

- Restorasyon çalışmalarında, ahşap yüzeyi yakmadan eski boya katmanlarını yumuşatın.

Cam koruma ucu / saptırma ucu uygulama örneği:

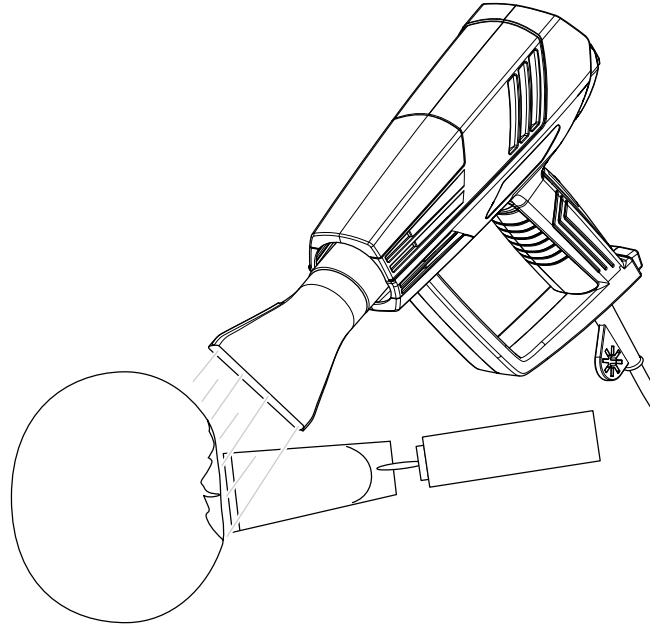


Geniş yayma ucu

Büyük yüzeylerin işlenmesi için (örn. kurutma işlemleri, boya/ vernik çıkartma, yapışkan madde çıkartma, ot yakma için):

- Örn. çıkartmaların ve halıların arka tarafındaki çok sayıda yapışkan madde ısıyla yumuşayabilir. Daha sonra yapışkan bağlantılar ayrılabilir, çıkartma veya halıdan çözülebilir ve fazla yapıştırıcı temizlenebilir.
- Büyük yüzeylerdeki eski boya ve vernik kaplamalarını ısıtılabilir ve daha sonra ayrı bir spatula ile çözebilirsiniz. Uzun süreli ısı etkisinden kaçınınız, çünkü yanan vernik çok zor temizlenir.
- Sıcak havayı üstüne tutarak otları kurutabilirsiniz.

Geniş yayma ucu uygulama örneği:

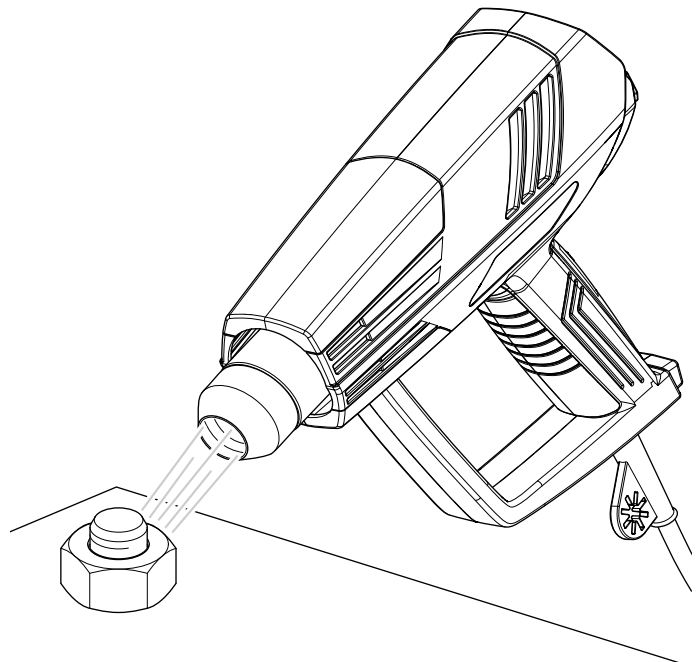


Küçültme ucu

Hava akımının odaklanması için (örn. kaynaklama veya nokta lehim yapmak için):

- Makaronlarda ve makaron folyolarda küçültme ucunu kullanınız.
- Örn. plastikleri kaynaklamak veya köşelerdeki boya katmanlarını temizlemek amacıyla odaklanmış bir sıcak hava akımı için.
- Vidalı bağlantı sıcak havayla dikkatlice ısıtılarak cıvatalar kolayca gevşetilebilir.
- Plastik borulara şekil vermek için.

Küçültme ucu uygulama örneği:



Barbekü çakmağı ucu**Yangın tehlikesi yaratan maddelere karşı uyarı**

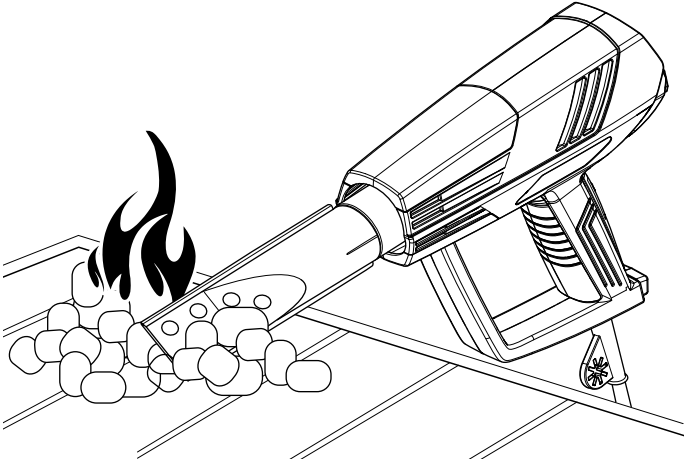
Barbekü çakmağı ucunun hatalı kullanılması nedeniyle yangın tehlikesi!

Barbekü çakmağı ucunu kullanırken kesinlikle mavi ispirto veya başka yanıcı barbekü çakmakları kullanmayınız!

Barbekü çakmağı ucunu sadece ateşe dayanıklı bir yüzeyde (örn. barbekü bölmesi) ve sadece barbekü kömürünü tutuşturmak için kullanınız!

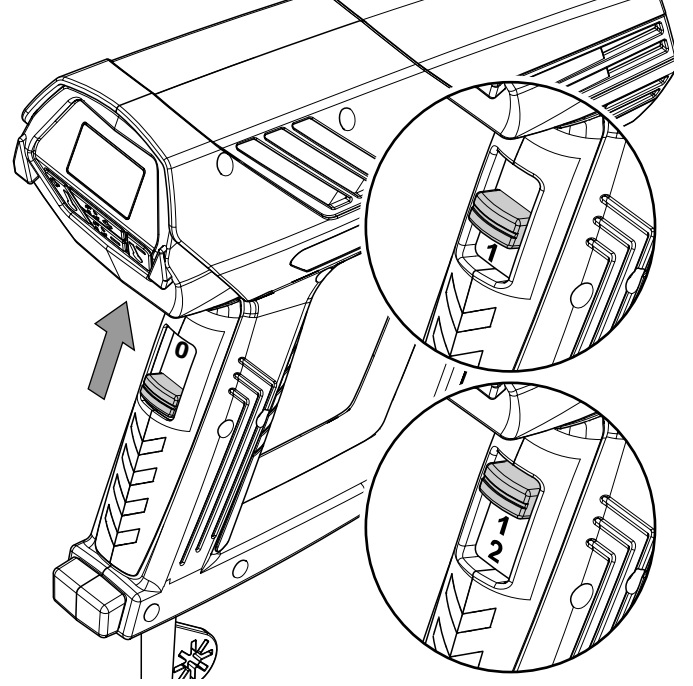
- Barbekü çakmağı ucunu barbekü kömürünün içine iyice sokunuz. Barbekü kömürü birkaç dakika içinde ısınır ve mangal yapmaya hazırdır. Başka bir yardımcı araca ihtiyacınız olmaz.

Barbekü çakmağı ucu uygulama örneği:

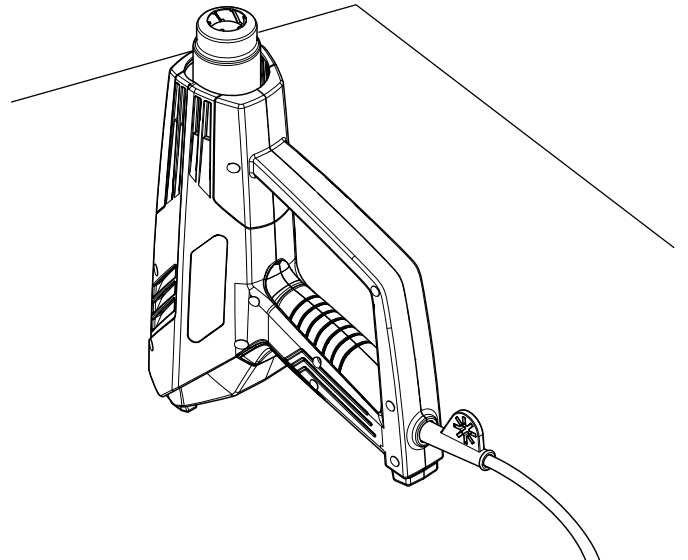
**Cihazın açılması****Bilgi**

İlk çalıştırma sırasında veya cihaz uzun süre kullanılmadığı zaman koku oluşumu meydana gelebilir. Cihazla çalışırken kişisel koruyucu donanımınızı takınız.

1. Açma/Kapama düğmesini (8) yukarı doğru istediğiniz konumuna itiniz.



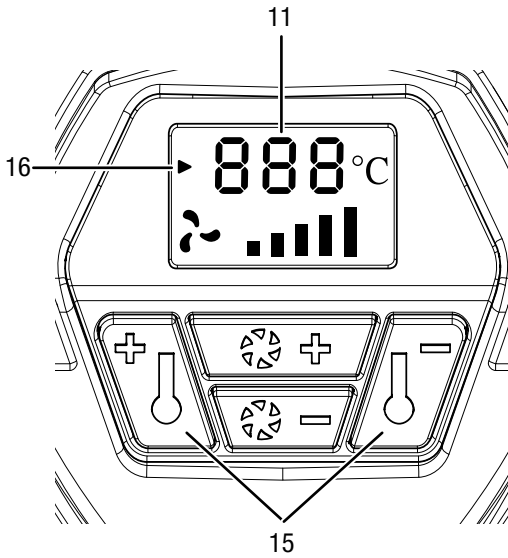
2. İlgili uygulama için optimum sıcaklık, pratik denemelerle belirlenebilir. Önce her zaman düşük sıcaklıkla başlayınız ve sıcaklığı yavaşça kendi kullanım alanınıza adapte ediniz.
3. Cihazı sadece tek elle tutunuz veya çalışma yüzeyinin üzerine dik konumda yerleştiriniz. Sıcak hava tabancasının elektrik kablosu nedeniyle aşağı çekilmemesine dikkat ediniz.



Sıcaklığın ayarlanması

Soğuk kademe 1 sıcaklık 50 °C'ye sabitlenmiştir, sıcak hava kademesinde 2 sıcaklık kademesiz olarak ayarlanabilir.

1. Sadece 50 °C'de çalışmak için Açma/Kapama düğmesini (8) 1. kademeye getiriniz.
2. Daha yüksek bir sıcaklık elde etmek için Açma/Kapama düğmesini (8) 2. kademeye getiriniz.
3. Artı/Eksi tuşlarıyla (15) istediğiniz sıcaklık aralığını seçiniz: Sıcaklık, 10 °C'lik adımlarda 50 °C - 650 °C arasında ayarlanabilir.



4. Artı/Eksi tuşlarına (15) kısa süreli basarsanız sıcaklık 10 °C değişir.
5. Tuşları daha uzun süre basılı tutarsanız, tuşları bırakana veya maksimum ya da minimum sıcaklığa ulaşılan kadar sıcaklık sürekli olarak 10 °C'lik kademelerde artar veya düşer.
6. Isınma aşaması / soğuma aşamasında ekran (11) yeşil renkte yanar. İstenen sıcaklığa ulaşıncaya kadar sıcaklık sürekli olarak 10 °C'lik kademelerde artar veya düşer. Daha sonra kesintisiz şekilde yanar.

Hedef sıcaklık ekranda (11) kısa süreli olarak gösterilir. Daha sonra gösterge güncel sıcaklığa geçer. Sıcaklık, hedef sıcaklığa kadar artar veya azalır. Ulaşıldıktan sonra ekranda (11) hedef sıcaklık gösterilir.

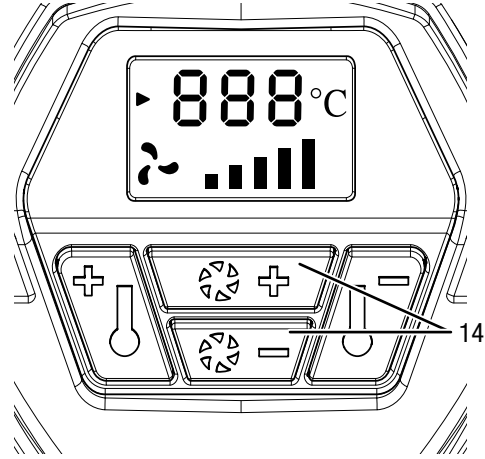
Hava miktarının ayarlanması



Bilgi

Havalandırma kademesi, Açma/Kapama düğmesinin konumundan (1. veya 2. kademe) bağımsız olarak her an ayarlanabilir.

1. Artı/Eksi tuşlarıyla (14) istediğiniz havalandırma kademesini seçiniz: Hava miktarı 5 kademe ayarlanabilir.
2. Havalandırma kademesini artırmak veya azaltmak için Artı/Eksi tuşlarına (14) kısa süreli basınız.



3. Tuşları daha uzun süre basılı tutarsanız, tuşları bırakana veya maksimum ya da minimum hava miktarına ulaşılan kadar hava miktarı sürekli olarak artar veya azalır.

Kademe	Hava miktarı	Hava sıcaklığı
1. kademe	250 – 500 l/dak	50 °C
2. kademe	250 – 500 l/dak	50 – 650 °C

Soğuk kademe 1, ısınmış bir iş parçasının soğutulması veya boyanın kurutulması için uygundur. Bunun dışında, yere koymadan veya adaptörlü uçları değiştirmek için cihazın soğutulmasını sağlar.

Devre dışı bırakma



Elektrik gerilimine karşı uyarı

Elektrik fişine nemli ya da ıslak elle dokunmayınız.



Sıcak yüzeye karşı uyarı

Takım, kullanımdan sonra hâlâ sıcak olabilir. Takıma temas durumunda yanma tehlikesi bulunmaktadır.



Takıma çıplak ellerle dokunmayınız!
Koruyucu eldiven giyiniz!

1. Açma/Kapama düğmesini (8) **1.** kademeye ve havalandırmayı **5.** kademeye getiriniz. Cihazı, soğuk kademede kısa süreli çalıştırınız.
2. Yeterince soğuyabilmesi için cihazı dikey pozisyona getiriniz.
3. Cihazı, Açma/Kapama düğmesini (8) **0** kademesine iterek kapatınız.
4. Elektrik fişinden tutarak elektrik kablosunu elektrik prizinden çekiniz.
5. Cihazı, Bakım bölümünde anlatılanlara uygun şekilde temizleyiniz.
6. Cihazı, Depolama bölümünde anlatılanlara uygun şekilde depolayınız.

Cihazın enerji tüketimi açısından verimli kullanımına ilişkin bilgiler

Gereksiz enerji tüketimini önlemek için, cihazın sadece gerçek kullanım süresi boyunca açık kalmasına dikkat ediniz. Mevcutsa, cihazın kapatma otomatığından faydalanınız.

Hatalar ve arızalar

Kusursuz işlevselliği temin etmek için, cihaz üretim esnasında defalarca kontrol edilmiştir. Buna rağmen arızalar ortaya çıkarsa cihazı aşağıdaki listeye göre kontrol ediniz.

Hata ve arıza giderme için dış gövdenin açılmasını gerektiren çalışmalar sadece bir yetkili elektrik uzmanı veya Trotec tarafından yapılmalıdır.

İlk kullanımda hafif duman veya koku çıkar:

- Burada bir hata veya arıza söz konusu değildir. Kısa bir çalışma süresinden sonra ortadan kaybolan belirtiler.

Cihaz çalışmaya başlamıyor:

- Elektrik bağlantısını kontrol ediniz.
- Elektrik kablosunun ve elektrik fişinin hasarlı olup olmadığını kontrol ediniz. Hasarlar belirlerseniz cihazı çalıştırmayı denemeyiniz.

Bu cihazın şebeke bağlantı hattı zarar görürse, tehlikeleri önlemek için, üretici veya müşteri hizmetleri ya da benzer nitelikte bir kişi tarafından değiştirilmelidir.

- Yapı tarafındaki şebeke sigortasını kontrol ediniz.

Cihaz otomatik olarak kapandı:

- Motorun aşırı ısınmasını önlemek için hava girişini açık tutunuz.
- Aşırı ısınma korumasının devreye girmiş olup olmadığını kontrol ediniz, bkz. Kullanım hatalarına ilişkin bilgiler – Güvenlik bölümü.



Bilgi

Cihazı yeniden çalıştırmadan önce en az 10 dakika bekleyiniz.

Cihaz kontrollerden sonra sorunsuz bir şekilde çalışmıyor:

Müşteri hizmetleriyle temas kurunuz. Gerekirse cihazı onarım için bir yetkili elektrik servisine veya Trotec'e götürünüz.

Kullanıcının kendi yapabileceği bakım, onarım veya ürünün temizliğine ilişkin bilgiler

Bakıma başlanmadan önce yapılacak işlemler



Elektrik gerilimine karşı uyarı

Elektrik fişine nemli ya da ıslak elle dokunmayınız.

- Cihazı kapatınız.
- Elektrik fişinden tutarak elektrik kablosunu elektrik prizinden çekiniz.
- Cihazı tamamen soğumaya bırakınız.



Elektrik gerilimine karşı uyarı

Dış gövdenin açılmasını gerektiren bakım çalışmaları, sadece yetkili uzman şirketler veya Trotec tarafından gerçekleştirilmelidir.

Bakımla ilgili uyarılar

Makinenin iç kısmında, kullanıcı tarafından bakım yapılacak veya yağlanacak parçalar bulunmaz.

Temizlik

Cihaz, her kullanımdan önce ve sonra temizlenmelidir.

Not

Cihaz, temizlikten sonra yağlanmamalıdır.



Elektrik gerilimine karşı uyarı

Dış gövdeye giren sıvılar nedeniyle kısa devre tehlikesi ortaya çıkar!

Cihazı ve aksesuarları suya batırmayınız. Dış gövdenin içine su veya başka sıvıların girmemesine dikkat ediniz.

- Cihazı nemli, yumuşak, hav bırakmayan bir bezle temizleyiniz. Dış gövdenin içine nem girmemesine dikkat ediniz. Elektrikli parçaların nemle temas etmemesine dikkat ediniz. Bezi nemlendirmek için örn. temizleme spreyi, çözücü madde, alkol içeren temizleyiciler veya aşındırıcı maddeler gibi agresif temizlik maddeleri kullanmayınız.

- Cihazı nemli, yumuşak, hav bırakmayan bir bezle kurutunuz.
- Motorun aşırı ısınmasını önlemek için havalandırma deliklerini toz birikintilerinden uzak tutunuz.

Bakım, onarım ve kullanımda uyulması gereken kurallar



Uyarı

Dış gövdenin açılmasını gerektiren periyodik bakım çalışmaları ve onarımlarda Trotec müşteri servisine başvurunuz. Kurallara aykırı şekilde açılan cihazlar her türlü garanti kapsamı dışındadır ve garanti talepleri geçersiz olur.

Servis istasyonları

Aşağıdaki bilgiler sadece Türkiye için geçerlidir:

Trotec Endüstri Ürünleri Tic.Ltd.Sti.
Oruçreis Mh., Giyimkent Cd.,
14. Sok. No.61, Giyimkent Sitesi
34235 Esenler/İstanbul
Telefon: +90 212 438 56 55

Üretici ve ithalatçı firmanın unvanı, adres ve telefon numarası

İthalatçı (sadece Türkiye için geçerlidir):

Trotec Endüstri Ürünleri Tic.Ltd.Sti.
Oruçreis Mh., Giyimkent Cd.,
14. Sok. No.61, Giyimkent Sitesi
34235 Esenler/İstanbul
Telefon: +90 212 438 56 55
Faks: +90 212 438 56 51

Üretici:

Trotec GmbH
Grebbener Straße 7
D-52525 Heinsberg
Telefon: +49 2452 962-400
Faks: +49 2452 962-200
E-posta: info@trotec.de

Kullanım sırasında insan veya çevre sağlığına tehlikeli veya zararlı olabilecek durumlara ilişkin uyarılar



Elektronik cihazlar evsel atık değildir ve Türkiye'de, elektrikli ve elektronik cihazlar hakkındaki Elektrikli ve Elektronik Teçhizat Atıkları Direktifi'ne (EETA) göre uzman bir tasfiye merkezine gönderilmelidir. Kullandıktan sonra lütfen bu cihazı geçerli yasal düzenlemelere uygun şekilde tasfiye ediniz.

Trotec GmbH

Grebener Str. 7
D-52525 Heinsberg

☎ +49 2452 962-400

☎ +49 2452 962-200

✉ info@trotec.com

www.trotec.com