

EL

ΜΕΤΑΦΡΑΣΗ ΤΟΥ
ΠΡΩΤΟΤΥΠΟΥ ΤΩΝ ΟΔΗΓΙΩΝ
ΧΡΗΣΗΣ
ΣΥΜΠΙΕΣΤΗΣ



Περιεχόμενα

Υποδείξεις για τη χρήση των οδηγιών χρήσης 2

Ασφάλεια 3

Πληροφορίες για τη συσκευή..... 8

Μεταφορά και αποθήκευση..... 9

Έναρξη λειτουργίας..... 10

Χειρισμός 12

Σφάλματα και βλάβες 14







Συντήρηση..... 15





Απόρριψη..... 16

Δήλωση συμμόρφωσης..... 16








Υποδείξεις για τη χρήση των οδηγιών χρήσης

Σύμβολα

-  **Προειδοποίηση για ηλεκτρική τάση**
Το σύμβολο αυτό υποδεικνύει ότι υπάρχουν κίνδυνοι για την ανθρώπινη ζωή και υγεία λόγω ηλεκτρικής τάσης.
-  **Προειδοποίηση καυτής επιφάνειας**
Το σύμβολο αυτό υποδεικνύει ότι υπάρχουν κίνδυνοι για την ανθρώπινη ζωή και υγεία λόγω καυτής επιφάνειας.
-  **Προειδοποίηση**
Η λέξη προειδοποίησης περιγράφει κίνδυνο μεσαίου βαθμού που μπορεί να οδηγήσει στο θάνατο ή τον βαρύ τραυματισμό εάν δεν αποφευχθεί.
-  **Προσοχή**
Η λέξη προειδοποίησης περιγράφει κίνδυνο μικρού βαθμού που μπορεί να οδηγήσει σε ασήμαντο ή μέτριο τραυματισμό εάν δεν αποφευχθεί.
- Σημείωση**
Η λέξη προειδοποίησης υποδεικνύει σημαντικές πληροφορίες (π.χ. υλικές ζημιές) αλλά όχι κινδύνους.
-  **Πληροφορίες**
Υποδείξεις με αυτό το σύμβολο σας βοηθούν να πραγματοποιήσετε τις δραστηριότητές σας γρήγορα και με ασφάλεια.
-  **Τηρείτε τις οδηγίες**
Οι υποδείξεις με αυτό το σύμβολο σας συνιστούν να δώσετε προσοχή στις οδηγίες.

-  **Φορέστε προστατευτικό ακοής**
Υποδείξεις με αυτό το σύμβολο υποδεικνύουν να χρησιμοποιείτε προστατευτικά ακοής.
-  **Φορέστε προστατευτικά γυαλιά**
Υποδείξεις με αυτό το σύμβολο υποδεικνύουν να χρησιμοποιείτε προστατευτικά οφθαλμών.
-  **Φοράτε προστατευτική μάσκα**
Υποδείξεις με αυτό το σύμβολο υποδεικνύουν να χρησιμοποιείτε προστατευτική μάσκα.
-  **Φοράτε προστατευτικά γάντια**
Υποδείξεις με αυτό το σύμβολο υποδεικνύουν ότι πρέπει χρησιμοποιείτε προστατευτικά γάντια.

Περαιτέρω σύμβολα που χρησιμοποιούνται πάνω στη συσκευή:

-  **Απαγορεύεται η εκκίνηση**
Οι υποδείξεις με αυτό το σύμβολο υποδεικνύουν ότι η συσκευή πρέπει να απενεργοποιείται αμέσως μετά τη χρήση.
-  **Ο συμπιεστής μπορεί να εκκινήσει χωρίς προειδοποίηση**
Οι υποδείξεις με αυτό το σύμβολο υποδεικνύουν ότι η συσκευή μπορεί να εκκινήσει χωρίς προειδοποίηση σε ενεργοποιημένη κατάσταση.
-  **Να χρησιμοποιείται μόνο σε εσωτερικούς χώρους**
Οι υποδείξεις με αυτό το σύμβολο υποδεικνύουν ότι η συσκευή δεν σχεδιάστηκε για χρήση σε εξωτερικό χώρο.
-  **Αναφορά της ηχητικής ισχύος L_{WA} σε dB**
Οι υποδείξεις με αυτό το σύμβολο επισημαίνουν τη στάθμη ηχητικής ισχύος L_{WA} σε dB.
-  **Η συσκευή αντιστοιχεί στην κλάση προστασίας II**
Οι υποδείξεις με αυτό το σύμβολο υποδεικνύουν ότι η συσκευή ανήκει στην κλάση προστασίας II.
-  **Η συσκευή μπορεί να εκκινήσει χωρίς προειδοποίηση**
Οι υποδείξεις με αυτό το σύμβολο υποδεικνύουν ότι η συσκευή μπορεί να εκκινήσει χωρίς προειδοποίηση σε ενεργοποιημένη κατάσταση.
-  **Η συσκευή μπορεί να εκκινήσει χωρίς προειδοποίηση**
Το σύμβολο αυτό υποδεικνύει ότι υπάρχουν κίνδυνοι λόγω της χρήσης του εργαλείου στη βροχή ή κατά τη διάρκεια μιας καταιγίδας για τη ζωή και την υγεία των ατόμων.

Μπορείτε να πραγματοποιήσετε λήψη της τελευταίας έκδοσης των οδηγιών χρήσης από τον παρακάτω σύνδεσμο:



PCPS 10-1100



<https://hub.trotec.com/?id=41525>

Ασφάλεια

Γενικές προειδοποιήσεις ασφαλείας για ηλεκτρικά εργαλεία



Προειδοποίηση

Διαβάστε όλες τις προειδοποιήσεις ασφαλείας, τις οδηγίες, τις απεικονίσεις και τα τεχνικά στοιχεία τα οποία λαμβάνετε μαζί με τη συσκευή.

Η παραμέληση της τήρησης των ακόλουθων οδηγιών μπορεί να προκαλέσει ηλεκτροπληξία, φωτιά ή/και σοβαρούς τραυματισμούς.

Φυλάσσετε τις προειδοποιήσεις ασφαλείας και τις οδηγίες για μελλοντική χρήση.

Ο όρος «*ηλεκτρικό εργαλείο*» που χρησιμοποιείται στις υποδείξεις ασφαλείας, αναφέρεται σε ηλεκτρικά εργαλεία που λειτουργούν με ρεύμα (με καλώδιο τροφοδοσίας) ή σε ηλεκτρικά εργαλεία που λειτουργούν με μπαταρία (χωρίς καλώδιο τροφοδοσίας).



Γενικές προειδοποιήσεις ασφαλείας για ηλεκτρικά εργαλεία - ασφάλεια στον χώρο εργασίας

- **Διατηρείτε την περιοχή εργασίας σας καθαρή και καλά φωτισμένη.** Η ακαταστασία ή ο ελλιπής φωτισμός στην περιοχή εργασίας μπορεί να προκαλέσει ατυχήματα.
- **Μην θέτετε σε λειτουργία τα ηλεκτρικά εργαλεία σε εκρηκτικές ατμόσφαιρες, όπου υπάρχουν εύφλεκτα υγρά, αέρια ή σκόνης.** Τα ηλεκτρικά εργαλεία δημιουργούν σπινθήρες και μπορεί να προκληθεί ανάφλεξη λόγω σκόνης ή αναθυμιάσεων.
- **Απομακρύνετε παιδιά και άλλους παριστάμενους, όταν χειρίζεστε το ηλεκτρικό εργαλείο.** Εάν αποσπαστεί η προσοχή σας, ενδέχεται να χάσετε τον έλεγχο του ηλεκτρικού εργαλείου.




Γενικές προειδοποιήσεις ασφαλείας για ηλεκτρικά εργαλεία – ηλεκτρική ασφάλεια

- **Το βύσμα του ηλεκτρικού εργαλείου πρέπει να ταιριάζει στην πρίζα. Το βύσμα δεν πρέπει να τροποποιείται με κανένα τρόπο. Μην χρησιμοποιείτε προσαρμογείς με γειωμένα ηλεκτρικά εργαλεία.** Τα μη τροποποιημένα βύσματα και οι αντίστοιχες πρίζες μειώνουν τον κίνδυνο ηλεκτροπληξίας.
- **Αποφύγετε την επαφή του σώματος με γειωμένες επιφάνειες, όπως π.χ. σωλήνες, καλοριφέρ, κουζίνες και ψυγεία.** Υπάρχει αυξημένος κίνδυνος ηλεκτροπληξίας, αν το σώμα σας είναι γειωμένο.
- **Απομακρύνετε ηλεκτρικά εργαλεία από τη βροχή ή υγρά περιβάλλοντα.** Η διείσδυση νερού σε ένα ηλεκτρικό εργαλείο αυξάνει τον κίνδυνο ηλεκτροπληξίας.
- **Μην καταπονείτε το καλώδιο σύνδεσης, προκειμένου να μεταφέρετε, να τραβήξετε το ηλεκτρικό εργαλείο ή να αποσυνδέσετε το βύσμα από την πρίζα. Φυλάσσετε το καλώδιο σύνδεσης μακριά από πηγές θερμότητας, λιπαντικά, αιχμηρές άκρες ή κινούμενα μέρη.** Τα κατεστραμμένα ή μπερδεμένα καλώδια σύνδεσης αυξάνουν τον κίνδυνο ηλεκτροπληξίας.
- **Όταν χειρίζεστε το ηλεκτρικό εργαλείο σε εξωτερικό χώρο, χρησιμοποιείτε μόνο καλώδια επέκτασης κατάλληλα για εξωτερική χρήση.** Η χρήση ενός καλωδίου επέκτασης κατάλληλου για εξωτερική χρήση μειώνει τον κίνδυνο ηλεκτροπληξίας.
- **Αν δεν μπορεί να αποφευχθεί η χρήση του ηλεκτρικού εργαλείου σε περιβάλλον με υγρασία, χρησιμοποιήστε αυτόματο διακόπτη διαρροής.** Η χρήση ενός αυτόματου διακόπτη διαρροής μειώνει τον κίνδυνο ηλεκτροπληξίας.

 **Γενικές προειδοποιήσεις ασφαλείας για ηλεκτρικά εργαλεία – Προσωπική ασφάλεια**

- **Να είστε προσεκτικοί, να προσέχετε τι κάνετε και να χρησιμοποιείτε τη λογική, όταν χειρίζεστε ένα ηλεκτρικό εργαλείο. Μη χρησιμοποιείτε ηλεκτρικά εργαλεία, όταν είστε κουρασμένοι ή υπό την επήρεια ναρκωτικών, αλκοόλ ή φαρμάκων. Μια στιγμή έλλειψης προσοχής κατά τη χρήση του ηλεκτρικού εργαλείου μπορεί να προκαλέσει σοβαρούς τραυματισμούς.**
- **Χρησιμοποιείτε εξοπλισμό προσωπικής προστασίας και φοράτε πάντα προστατευτικά γυαλιά.**
Ο προστατευτικός εξοπλισμός, όπως η μάσκα σκόνης, τα αντιολισθητικά παπούτσια ασφαλείας, το προστατευτικό κράνος ή προστατευτικό ακοής μειώνει τον κίνδυνο τραυματισμών ανάλογα με το είδος και τη χρήση του ηλεκτρικού εργαλείου.
- **Αποφυγή της ακούσιας έναρξης λειτουργίας. Βεβαιωθείτε ότι το ηλεκτρικό εργαλείο έχει απενεργοποιηθεί, προτού το συνδέσετε στην πηγή τροφοδοσίας ή/και στην μπαταρία, προτού το κρατήσετε ή το μεταφέρετε.** Αν κατά τη μεταφορά του ηλεκτρικού εργαλείου, το δάκτυλό σας βρίσκεται στο διακόπτη ή αν συνδέσετε το ενεργοποιημένο ηλεκτρικό εργαλείο στην πηγή τροφοδοσίας, μπορεί να προκληθεί ατύχημα.
- **Απομακρύνετε εργαλεία ρύθμισης ή οδοντωτά κλειδιά, πριν από την ενεργοποίηση του εργαλείου.** Ένα εργαλείο ή κλειδί το οποίο βρίσκεται σε περιστρεφόμενο μέρος του ηλεκτρικού εργαλείου μπορεί να προκαλέσει τραυματισμούς.
- **Διατηρείτε κανονική στάση σώματος. Φροντίστε να στέκεστε με ασφάλεια και να διατηρείτε πάντα την ισορροπία σας.** Έτσι μπορείτε να έχετε καλύτερο έλεγχο του ηλεκτρικού εργαλείου σε μη αναμενόμενες καταστάσεις.
- **Φοράτε κατάλληλη ενδυμασία. Μην φοράτε φαρδιά ρούχα ή κοσμήματα. Διατηρείτε τα μαλλιά και τα ρούχα μακριά από κινούμενα μέρη.** Τα φαρδιά ρούχα, τα κοσμήματα ή τα μακριά μαλλιά μπορεί να πιαστούν σε κινούμενα μέρη.
- **Αν μπορούν να χρησιμοποιηθούν συσκευές απορρόφησης ή συλλογής σκόνης, βεβαιωθείτε ότι έχουν συνδεθεί και χρησιμοποιούνται σωστά.** Η χρήση διάταξης συλλογής σκόνης μπορεί να μειώσει τους κινδύνους που προκαλούνται από τη σκόνη.
- **Μην έχετε υπερβολική σιγουριά για την ασφάλεια και μην αγνοείτε τους κανόνες ασφαλείας για ηλεκτρικά εργαλεία, ακόμη και αν μετά από πολλή χρήση έχετε εξοικειωθεί με το ηλεκτρικό εργαλείο.** Ο απρόσεκτος χειρισμός μπορεί μέσα κλάσματα του δευτερολέπτου να προκαλέσει σοβαρούς τραυματισμούς.

 **Γενικές προειδοποιήσεις ασφαλείας για ηλεκτρικά εργαλεία – Χρήση και φροντίδα του ηλεκτρικού εργαλείου**

- **Μην υπερφορτώνετε το ηλεκτρικό εργαλείο. Χρησιμοποιείτε το σωστό ηλεκτρικό εργαλείο για τη δουλειά σας.** Με το κατάλληλο ηλεκτρικό εργαλείο θα εργάζεστε καλύτερα και ασφαλέστερα στο εκάστοτε πεδίο λειτουργίας.
- **Μη χρησιμοποιείτε ηλεκτρικό εργαλείο με ελαττωματικό διακόπτη.** Ένα ηλεκτρικό εργαλείο το οποίο δεν μπορεί να ενεργοποιηθεί ή να απενεργοποιηθεί, είναι επικίνδυνο και πρέπει να επισκευαστεί.
- **Αποσυνδέετε το βύσμα από την πρίζα ή/και την αφαιρούμενη μπαταρία, προτού κάνετε οποιαδήποτε ρύθμιση, αλλάξετε εξαρτήματα του εργαλείου εισαγωγής ή αποθηκεύσετε το εργαλείο.** Αυτά τα προληπτικά μέτρα ασφαλείας αποτρέπουν την ακούσια εκκίνηση του ηλεκτρικού εργαλείου.
- **Φυλάσσετε ηλεκτρικά εργαλεία που δεν χρησιμοποιούνται μακριά από παιδιά. Μην επιτρέπετε σε άτομα τα οποία δεν είναι εξοικειωμένα με το ηλεκτρικό εργαλείο ή δεν έχουν διαβάσει αυτές τις οδηγίες, να το χειρίζονται.** Τα ηλεκτρικά εργαλεία είναι επικίνδυνα στα χέρια μη εκπαιδευμένων ατόμων.
- **Φροντίστε προσεκτικά τα ηλεκτρικά εργαλεία και το εργαλείο εισαγωγής. Ελέγξτε εάν τα κινούμενα μέρη λειτουργούν άψογα και δεν κολλάνε, εάν είναι σπασμένα ή έχουν υποστεί βλάβη η οποία επηρεάζει τη λειτουργία του ηλεκτρικού εργαλείου. Μέρη που έχουν υποστεί βλάβη πρέπει να επισκευάζονται πριν από τη χρήση του ηλεκτρικού εργαλείου.** Πολλά ατυχήματα προκαλούνται λόγω κακής συντήρησης των ηλεκτρικών εργαλείων.
- **Διατηρείτε αιχμηρά και καθαρά τα εργαλεία κοπής.** Τα σωστά συντηρημένα εργαλεία κοπής με αιχμηρά άκρα κοπής είναι λιγότερο πιθανό να μπλοκάρουν και πιο εύκολο να ελεγχθούν.
- **Χρησιμοποιείτε το ηλεκτρικό εργαλείο, τα εργαλεία εισαγωγής κ.λπ. σύμφωνα με αυτές τις οδηγίες. Λάβετε υπόψη σας τις συνθήκες εργασίας και την εργασία που θα εκτελέσετε.** Η χρήση ηλεκτρικών εργαλείων για άλλες εργασίες από αυτές για τις οποίες προορίζονται μπορεί να οδηγήσει σε επικίνδυνες καταστάσεις.
- **Διατηρείτε τις λαβές και τις επιφάνειες λαβών στεγνές, καθαρές και χωρίς λάδι και γράσο.** Οι ολισθηρές λαβές και επιφάνειες λαβών δεν επιτρέπουν ασφαλή χειρισμό και έλεγχο του ηλεκτρικού εργαλείου σε απρόβλεπτες καταστάσεις.

Γενικές προειδοποιήσεις ασφαλείας για ηλεκτρικά εργαλεία – Σέρβις

- Το ηλεκτρικό σας εργαλείο πρέπει να επισκευάζεται μόνο από εξουσιοδοτημένο ειδικό προσωπικό και μόνο με αυθεντικά ανταλλακτικά. Έτσι διασφαλίζεται η διατήρηση της ασφάλειας του ηλεκτρικού εργαλείου.

Υποδείξεις ασφαλείας για συμπιεστές και πιστόλια φυσήματος

- Μη χρησιμοποιείτε τη συσκευή σε χώρους ή σε περιοχές με κίνδυνο έκρηξης και μην την τοποθετείτε εκεί.
- Βεβαιωθείτε πάντα ότι στην πλευρά αναρρόφησης δεν υπάρχουν ακαθαρσίες και χαλαρά αντικείμενα.
- Διατηρείτε τη συσκευή καθαρή, στεγνή και χωρίς λάδι ή γράσα λίπανσης.
- Μη χρησιμοποιείτε τη συσκευή σε θερμοκρασίες περιβάλλοντος κάτω από +5 °C ή πάνω από +40 °C.
- **Η συσκευή δεν είναι κατάλληλη για συνεχή λειτουργία.** Η πολύ μεγάλη διάρκεια λειτουργίας μπορεί να οδηγήσει σε υπερθέρμανση. Χρησιμοποιείτε τον συμπιεστή συνεχόμενα εντός χρονικού διαστήματος 10 λεπτών το πολύ έως 1,5 λεπτό.
- **Αποφυγή της ακούσιας έναρξης λειτουργίας.** Βεβαιωθείτε ότι πριν την εισαγωγή του φιλς σύνδεσης στην πρίζα, η συσκευή έχει απενεργοποιηθεί. Να αποθηκεύετε τη συσκευή πάντα έτσι ώστε να μην στηρίζεται πάνω στον διακόπτη on/off.
- **Μη στοχεύετε με τη δέσμη πεπιεσμένου αέρα πάνω σε εσάς, σε άλλα άτομα ή ζώα.**
- **Προσέξτε ώστε κατά τη διάρκεια της λειτουργίας να μην αναρροφώνται εύφλεκτα αέρα ή υγρά.** Αυτά μπορεί να αναφλεγούν κατά τη συμπίεση και να προκαλέσουν φωτιά ή έκρηξη.
- **Τα εργαλεία εισαγωγής που χρησιμοποιείτε σε αυτό τον συμπιεστή πρέπει να είναι σχεδιασμένα για την πίεση λειτουργίας, η οποία είναι τουλάχιστον τόσο υψηλή όσο η αναφερόμενη μέγ. πίεση λειτουργίας πάνω στον συμπιεστή.** Εργαλεία εισαγωγής τα οποία είναι σχεδιασμένα για χαμηλότερη πίεση, μπορεί να υποστούν θραύση με αποτέλεσμα να εκτοξευτούν θραύσματα στον γύρω χώρο.
- **Προσέξτε τη μέγιστη επιτρεπτή πίεση των αντικειμένων που φυσκώνουν και τηρείτε την.** Μια πολύ υψηλή πίεση μπορεί να οδηγήσει σε σκάσιμο και συνεπώς σε τραυματισμούς ή υλικές ζημιές.

- **Πριν από την αποσύνδεση του συνδέσμου εύκαμπτου σωλήνα προσέξτε ώστε η υπολειπόμενη πίεση στο σύστημα να έχει εκτονωθεί πλήρως.** Κρατήστε γερά το εξάρτημα συνδέσμου του εύκαμπτου σωλήνα με το χέρι για την αποφυγή τραυματισμών κατά την αποσύνδεση του συνδέσμου λόγω ανάκρουσης του εύκαμπτου σωλήνα.
- **Προσέχετε, ώστε το ο εύκαμπτος σωλήνας πεπιεσμένου αέρα να μην εκτίθεται σε ισχυρές καταπονήσεις όπως τσακίσματα, στενώσεις, διαλύτες ή αιχμηρές ακμές.** Μια ελαττωματική σωλήνωση πεπιεσμένου αέρα μπορεί να οδηγήσει σε χτυπήματα στον γύρω χώρο του εύκαμπτου σωλήνα πεπιεσμένου αέρα και στην πρόκληση τραυματισμών.
- **Χρησιμοποιείτε μόνο εύκαμπτους σωλήνες τροφοδοσίας των οποίων η αναγραφόμενη πίεση λειτουργίας είναι τουλάχιστον τόσο υψηλή όσο η αναγραφόμενη μέγ. πίεση λειτουργίας στον συμπιεστή.** Οι εύκαμπτοι σωλήνες τροφοδοσίας που είναι σχεδιασμένοι για χαμηλότερη πίεση λειτουργίας μπορούν να διαρρηχθούν και συνεπώς να οδηγήσουν σε τραυματισμούς ή υλικές ζημιές. Σε συμπιεστές με μέγ. πίεση πάνω από 7 bar πρέπει να χρησιμοποιείτε αποκλειστικά εύκαμπτους σωλήνες τροφοδοσίας με ενίσχυση υφάσματος ή σύρματος.



Μην αγγίζετε καυτά μέρη στη συσκευή. Προσέξτε ότι ο συμπιεστής και οι σωλήνες αναπτύσσουν υψηλές θερμοκρασίες κατά τη διάρκεια της λειτουργίας και έτσι μπορούν να οδηγήσουν και μετά τη χρήση της συσκευής σε εγκαύματα. Αφήστε τη συσκευή να κρυώσει μετά τη χρήση. Να φοράτε προστατευτικά γάντια για να προστατευτείτε από εγκαύματα.



Κατά την εργασία με το πιστόλι φυσήματος χρησιμοποιείτε πάντα προστατευτικά γυαλιά και μάσκα αναπνοής. Τα ξένα σώματα που αναμοχλεύονται ή απομακρύνονται με φύσημα μπορούν να εισπνευστούν εύκολα ή να οδηγήσουν σε τραυματισμούς στα μάτια.



Φοράτε ωτοασπίδες κατά τη διάρκεια των εργασιών. Η στάθμη ηχητικής πίεσης L_{pA} σε αυτή τη συσκευή ανέρχεται σε 94,1 dB(A). Χωρίς ωτοασπίδες αυτό μπορεί να οδηγήσει σε απώλεια της ακοής.

- **Να χρησιμοποιείτε αποκλειστικά εργαλείο και εύκαμπτους σωλήνες τροφοδοσίας που διαθέτουν ταχυσύνδεσμο.** Διαφορετικά, οι στερεωμένοι εύκαμπτοι σωλήνες τροφοδοσίας μπορούν να λυθούν ακούσια και να οδηγήσουν σε τραυματισμούς λόγω χτυπημάτων στον γύρω χώρο.
- **Μην εισπνέετε άμεσα τον αέρα εξαγωγής της συσκευής.** Ο αέρας εξαγωγής της συσκευής μπορεί να περιέχει ακαθαρσίες όπως νερό, λάδι ή μεταλλικά σωματίδια από τον συμπιεστή. Αυτά μπορούν να οδηγήσουν σε βλάβες στην υγεία.

- **Βεβαιωθείτε ότι ο η χρησιμοποιούμενη πρίζα είναι συνδεδεμένη σε ηλεκτρικό κύκλωμα με επαρκή προστασία από υπέρταση!** Οι αντίστοιχες τιμές λαμβάνονται από τα τεχνικά στοιχεία. Κατά τη χρήση στην ύπαιθρο το ηλεκτρικό κύκλωμα πρέπει να είναι προστατευμένο μέσω αντιηλεκτροπληξιακού διακόπτη με μέγιστο ρεύμα απόζευξης 30 mA.
- **Προσέξτε ώστε να υπάρχει ασφαλής έδραση της συσκευής.** Να στηρίζετε τον συμπιεστή κατά τη διάρκεια της λειτουργίας πάντα πάνω στα λαστιχένια πόδια ή τοποθετήστε τον στην κάτω πλευρά. Ταυτόχρονα προσέξτε να μην ξεπεραστεί η γωνία κλίσης 10° (σε όρθια θέση) ή 15° (σε οριζόντια θέση).

Ενδεδειγμένη χρήση

Χρησιμοποιείτε τη συσκευή PCPS 10-1100 πάντα τηρώντας τα τεχνικά δεδομένα και αποκλειστικά για τα εξής:

- Φούσκωμα ελαστικών αυτοκινήτων, ελαστικών ποδηλάτων, φουσκωτών παιχνιδιών, αθλητικών και θαλάσσιων ειδών
- Μέτρηση της τρέχουσας πίεσης σε ένα φουσκωτό αντικείμενο
- Παραγωγή πεπιεσμένου αέρα για εργαλεία πεπιεσμένου αέρα



Πληροφορίες

Προσέξτε ότι ο μετρητής πίεσης δεν έχει διαπιστευτεί.

Συνιστούμε να χρησιμοποιείτε το ηλεκτρικό εργαλείο με αυθεντικά εξαρτήματα της Trotec.

Μια διαφορετική χρήση από την προβλεπόμενη χρήση θεωρείται ως λανθασμένη χρήση.

Λογικά προβλέψιμη λανθασμένη χρήση

Η συσκευή PCPS 10-1100 προορίζεται αποκλειστικά για επαγγελματική χρήση.

Μη χρησιμοποιείτε τη συσκευή σε συνεχή λειτουργία.

Η συσκευή δεν επιτρέπεται να χρησιμοποιείται για το φούσκωμα ελαστικών φορτηγών/τρακτέρ, των οποίων η προβλεπόμενη πίεση υπερβαίνει τη μέγιστη πίεση λειτουργίας του συμπιεστή.

Η συσκευή δεν επιτρέπεται να χρησιμοποιείται στον τομέα των τροφίμων ή για φαρμακευτικούς καθώς και ιατρικούς σκοπούς.

Μη χρησιμοποιείτε τη συσκευή για να γεμίσετε φιάλες κατάδυσης με πεπιεσμένο αέρα.

Εξειδίκευση προσωπικού

Τα άτομα που χρησιμοποιούν αυτήν τη συσκευή πρέπει:

- την ανάγνωση και την κατανόηση των οδηγιών χρήσης και ιδίως το κεφάλαιο «Ασφάλεια».

Ατομικός εξοπλισμός προστασίας



Φοράτε προστατευτικό ακοής.

Η επίδραση του θορύβου μπορεί να προκαλέσει απώλεια ακοής.



Φοράτε προστατευτικά γυαλιά.

Με τον τρόπο αυτό προστατεύετε τα μάτια σας από εκτοξευόμενα, εκσφενδονιζόμενα θραύσματα και θραύσματα που πέφτουν κάτω και μπορεί να προκαλέσουν τραυματισμούς.



Φοράτε προστατευτική μάσκα.

Με τον τρόπο αυτό προστατεύετε από την εισπνοή επιβλαβούς για την υγεία σκόνης που μπορεί να προκύψει κατά την επεξεργασία υλικών προς κατεργασία.



Φοράτε προστατευτικά γάντια.

Με τον τρόπο αυτό προστατεύετε τα χέρια σας από εγκαύματα, μώλωπες και εκδορές.

Λοιποί κίνδυνοι



Προειδοποίηση για ηλεκτρική τάση

Ηλεκτροπληξία λόγω ανεπαρκούς μόνωσης.

Ελέγξτε τη συσκευή για βλάβες και βεβαιωθείτε για τη σωστή λειτουργία της πριν κάθε χρήση.

Εάν διαπιστώσετε βλάβες, μην ενεργοποιήσετε τη συσκευή.

Μη χρησιμοποιείτε τη συσκευή, όταν αυτή ή τα χέρια σας έχουν υγρασία ή είναι υγρά!



Προειδοποίηση για ηλεκτρική τάση

Οι εργασίες σε ηλεκτρικά εξαρτήματα επιτρέπεται να εκτελούνται μόνο από εξουσιοδοτημένο τεχνικό προσωπικό!



Προειδοποίηση για ηλεκτρική τάση

Πριν από κάθε εργασία στη συσκευή πρέπει να αφαιρείτε το φικ από την πρίζα!

Μην αγγίζετε το φικ με βρεγμένα ή υγρά χέρια.

Αποσυνδέστε το καλώδιο τροφοδοσίας από την πρίζα, πιάνοντάς το από το φικ.



Προειδοποίηση για ηλεκτρική τάση

Υπάρχει κίνδυνος βραχυκυκλώματος εξαιτίας των υγρών που εισχωρούν στο περίβλημα!

Μη βυθίζετε τη συσκευή και τα εξαρτήματα στο νερό.

Προσέξτε να μην εισέλθει νερό ή άλλα υγρά στο περίβλημα.



Προειδοποίηση

Αυτή η συσκευή μπορεί να προκαλέσει κινδύνους, εάν χρησιμοποιηθεί από μη καταρτισμένα άτομα με ακατάλληλο ή μη ενδεδειγμένο τρόπο. Προσέξτε την εξειδίκευση του προσωπικού!



Προειδοποίηση

Η συσκευή δεν είναι παιχνίδι και δεν πρέπει να βρίσκεται στα χέρια των παιδιών.



Προειδοποίηση

Κίνδυνος ασφυξίας!
Μην αφήνετε τα υλικά συσκευασίας χωρίς επίβλεψη.
Ενδέχεται να γίνουν επικίνδυνο παιχνίδι για τα παιδιά.



Προσοχή

Διατηρείτε αρκετή απόσταση από πηγές θερμότητας.

Σημείωση

Όταν αποθηκεύετε ή μεταφέρετε τη συσκευή με ακατάλληλο τρόπο, ενδέχεται να προκληθούν βλάβες στη συσκευή.

Προσέξτε τις πληροφορίες για τη μεταφορά και αποθήκευση της συσκευής.

Σημείωση

Η συσκευή δεν είναι κατάλληλη για συνεχή χρήση. Χρησιμοποιείτε τη συσκευή συνεχόμενα εντός χρονικού διαστήματος 10 λεπτών το πολύ έως 1,5 λεπτό, αφήστε τη συσκευή να κρυώσει τον υπόλοιπο χρόνο.

Αν όμως η συσκευή υπερθερμανθεί, απενεργοποιήστε τη συσκευή και βγάλτε το ηλεκτρικό καλώδιο από την πρίζα.

Αφήστε τη συσκευή να κρυώσει επαρκώς πριν την ενεργοποιήσετε ξανά.

Αντίδραση σε περίπτωση έκτακτης ανάγκης/ διακοπής ανάγκης

Διακοπή ανάγκης:

Τραβώντας το ηλεκτρικό φις από την ηλεκτρική πρίζα η λειτουργία της συσκευής διακόπτεται αμέσως. Για να ασφαλιστεί η συσκευή από ακούσια εκ νέου ενεργοποίηση, μη συνδέετε το ηλεκτρικό φις.

Αντίδραση σε περίπτωση έκτακτης ανάγκης:

1. Απενεργοποιήστε τη συσκευή.
2. Σε περίπτωση έκτακτης ανάγκης αποσυνδέετε τη συσκευή από την παροχή του δικτύου: Αποσυνδέστε το καλώδιο σύνδεσης από την πρίζα, πιάνοντάς το από το φις.
3. Μην ξανασυνδέετε ελαττωματική συσκευή στο ηλεκτρικό δίκτυο.

Πληροφορίες για τη συσκευή

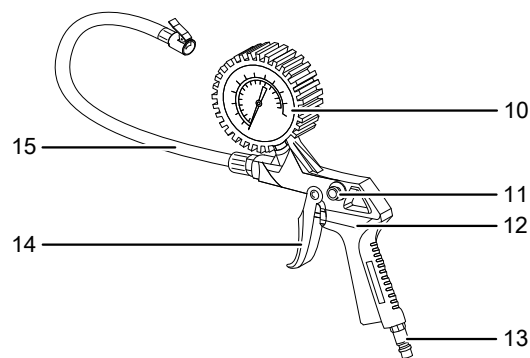
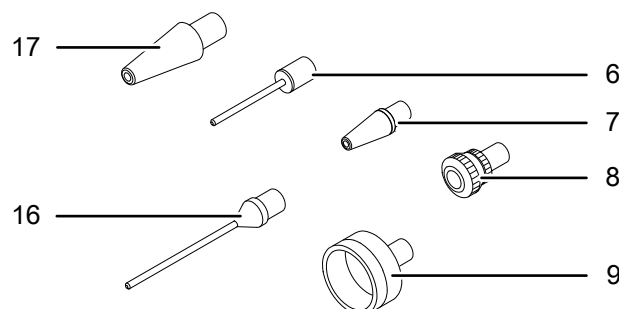
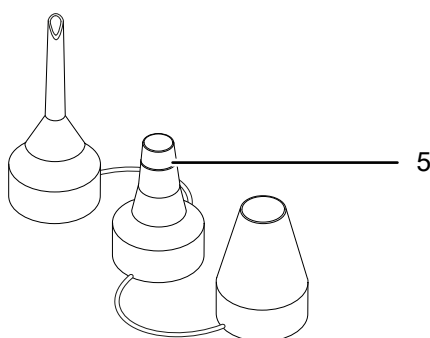
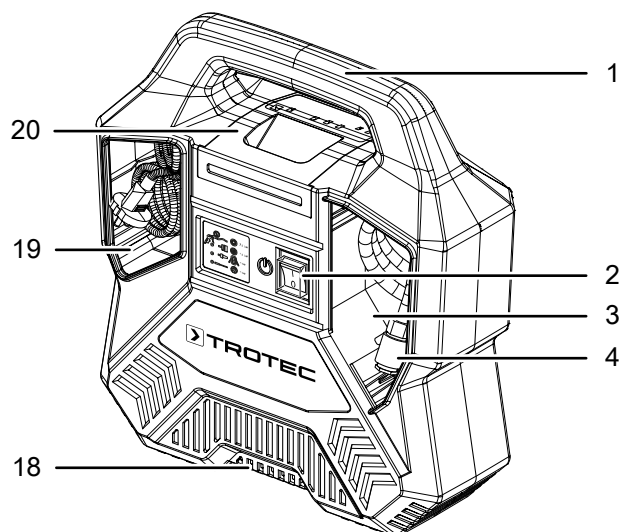
Περιγραφή της συσκευής

Ο συμπιεστής PCPS 10-1100 ενδείκνυται για το φούσκωμα ελαστικών ποδηλάτων, ελαστικών αυτοκινήτων και φουσκωτών παιχνιδιών, αθλητικών ειδών και ειδών θαλάσσης όπως π.χ. μπαλών φουσκωτών στρωμάτων.

Η συσκευή διαθέτει εύκαμπτο σωλήνα πεπιεσμένου αέρα μήκος 3 m με ταχυσύνδεσμο

Το παρεχόμενο πιστόλι πεπιεσμένου αέρα με ενσωματωμένο μανόμετρο επιτρέπει τον έλεγχο καθώς και τη σωστή δοσολογία του πεπιεσμένου αέρα. Μέσω της βαλβίδας εκτόνωσης μπορεί να μειωθεί ελεγχόμενα ο υπερβολικός πεπιεσμένος αέρας.

Απεικόνιση συσκευής




Αρ.	Περιγραφή
1	Λαβή μεταφοράς
2	Διακόπτης ενεργοποίησης/απενεργοποίησης με προστατευτικό κάλυμμα
3	Αποθηκευτική θήκη εύκαμπτου σωλήνα πεπιεσμένου αέρα
4	Εύκαμπτος σωλήνας αέρα με ταχυσύνδεσμο
5	3-πλές προσθήκης ακροφυσίων
6	Βελόνα μπάλας
7	Προσαρμογέας γενικής χρήσης λεπτός
8	Προσαρμογέας βαλβίδας Sclaverand / βαλβίδας Dunlop
9	Προσαρμογέας ακροφυσίου
10	Μανόμετρο
11	Βαλβίδα εκτόνωσης
12	Πιστόλι πεπιεσμένου αέρα
13	Βύσμα σύνδεσης πεπιεσμένου αέρα
14	Μοχλός αφαίρεσης
15	Εύκαμπτος σωλήνας πιστολιού πεπιεσμένου αέρα
16	Προσαρμογέας φυσημάτος
17	Προσαρμογέας γενικής χρήσης χοντρός
18	Είσοδος αέρα
19	Αποθηκευτική θήκη ηλεκτρικού καλωδίου
20	Αποθηκευτική θήκη προσθηκών

Παραδοτέα

- 1 συμπιεστής
- 1 πιστόλι πεπιεσμένου αέρα με εύκαμπτο σωλήνα (προεγκατεστημένο)
- 1 προσαρμογέας βαλβίδας Sclaverand / βαλβίδας Dunlop
- 1 βελόνα μπάλας
- 1 προσαρμογέας ακροφυσίου
- 1 πλαστικός προσαρμογέας γενικής χρήσης με 3 πρόσθετα ακροφύσια
- 1 προσαρμογέας γενικής χρήσης λεπτός
- 1 προσαρμογέας γενικής χρήσης χοντρός
- 1 προσαρμογέας φυσημάτος
- 1 οδηγίες χρήσης

Τεχνικά χαρακτηριστικά

Παράμετρος	Τιμή
Μοντέλο	PCPS 10-1100
Πίεση, μέγ.	8 bar (116 psi)
Παροχή αέρα, μέγ.	10,8 m ³ /h
Παροχή αναρρόφησης	περίπου 180 l/min
Ταχύτητα χωρίς φορτίο	3550 min ⁻¹
Βάρος	6,0 kg
Ονομαστική τάση	~ 230 V / 50 Hz
Μέγιστη ισχύς	1100 W
Ονομαστικό ρεύμα	4,5 A
Τρόπος λειτουργίας	S3 15 % 10 λεπτά*
Μήκος καλωδίου	5 m
Μήκος εύκαμπτου σωλήνα	3 m
Διάμετρος εύκαμπτου σωλήνα	12 mm
Επίπεδο προστασίας	II / 
Επίπεδα ήχου σύμφωνα με το ISO 2151	
Στάθμη ηχητικής πίεσης L _{pA}	94,1 dB(A)
Αβεβαιότητα μέτρησης K _{pA}	3 dB(A)
Στάθμη ηχητικής ισχύος L _{WA}	95,1 dB(A)
Αβεβαιότητα μέτρησης K _{WA}	1,94 dB(A)
*Τρόπος λειτουργίας S3 15 % 10 λεπτά: Αυτός ο συμπιεστής δεν είναι κατάλληλος για συνεχή λειτουργία. Αυτό σημαίνει ότι κατά τη διάρκεια ενός χρονικού διαστήματος 10 λεπτών η μέγ. διάρκεια λειτουργίας επιτρέπεται να είναι 15 % (1,5 λεπτό).	



Φοράτε προστατευτικό ακοής.

Η επίδραση του θορύβου μπορεί να προκαλέσει απώλεια ακοής.

Μεταφορά και αποθήκευση

Σημείωση

Όταν αποθηκεύετε ή μεταφέρετε τη συσκευή με ακατάλληλο τρόπο, ενδέχεται να προκληθούν βλάβες στη συσκευή.

Προσέξτε τις πληροφορίες για τη μεταφορά και αποθήκευση της συσκευής.

Μεταφορά

Προσέξτε τις ακόλουθες οδηγίες **πριν** από κάθε μεταφορά:

- Απενεργοποιήστε τη συσκευή.
- Αποσυνδέστε το καλώδιο τροφοδοσίας από την πρίζα, πιάνοντάς το από το φις.
- Αφήστε τη συσκευή να κρυώσει.

Αποθήκευση

Τηρείτε τις ακόλουθες οδηγίες **πριν** από κάθε αποθήκευση:

- Απενεργοποιήστε τη συσκευή.
- Αποσυνδέστε το καλώδιο τροφοδοσίας από την πρίζα, πιάνοντάς το από το φις.
- Αφήστε τη συσκευή να κρυώσει.
- Καθαρίστε τη συσκευή όπως περιγράφεται στο κεφάλαιο «Συντήρηση».

Τηρείτε τις ακόλουθες συνθήκες αποθήκευσης, όταν δεν χρησιμοποιείτε τη συσκευή:

- διατηρείτε τη συσκευή στεγνή και προστατευμένη από τον παγετό και τις υψηλές θερμοκρασίες
- σε θερμοκρασία περιβάλλοντος 45 °C
- οι εύκαμπτοι σωλήνες πεπιεσμένου αέρα δεν επιτρέπεται να τσακίζουν
- τοποθετείτε τη συσκευή σε χώρο προστατευμένο από τη σκόνη και την άμεση ηλιακή ακτινοβολία

Έναρξη λειτουργίας

Αφαίρεση συσκευής από τη συσκευασία

- Αφαιρέστε τη συσκευή και τα παρελκόμενα από τη συσκευασία.



Προειδοποίηση για ηλεκτρική τάση

Ηλεκτροπληξία λόγω ανεπαρκούς μόνωσης. Ελέγξτε τη συσκευή για βλάβες και βεβαιωθείτε για τη σωστή λειτουργία της πριν κάθε χρήση.

Εάν διαπιστώσετε βλάβες, μην ενεργοποιήσετε τη συσκευή.

Μην χρησιμοποιείτε τη συσκευή, όταν αυτή ή τα χέρια σας έχουν υγρασία ή είναι υγρά!

- Ελέγξτε το περιεχόμενο για πληρότητα και προσέξτε αν υπάρχουν ζημιές.



Προειδοποίηση

Κίνδυνος ασφυξίας!

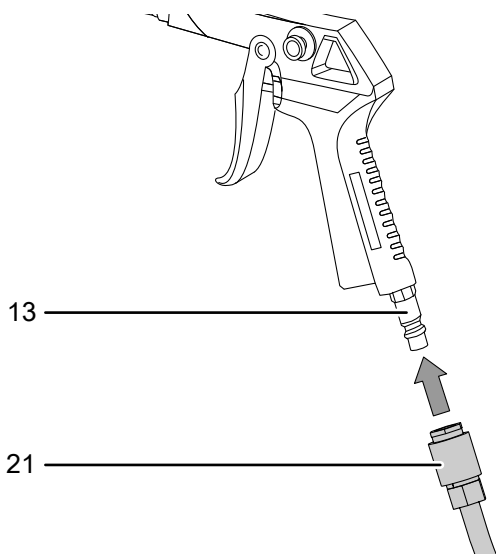
Μην αφήνετε τα υλικά συσκευασίας χωρίς επίβλεψη. Ενδέχεται να γίνουν επικίνδυνο παιχνίδι για τα παιδιά.

- Τα υλικά συσκευασίας απορρίπτονται σύμφωνα με την κρατική νομοθεσία.

Σύνδεση πιστολιού πεπιεσμένου αέρα

Για τη συναρμολόγηση του πιστολιού πεπιεσμένου αέρα στον συμπιεστή, ακολουθήστε την εξής διαδικασία:

- ✓ Η συσκευή έχει απενεργοποιηθεί.
 - 1. Αφαιρέστε τον εύκαμπτο σωλήνα πεπιεσμένου αέρα (4) καθώς και το πιστόλι πεπιεσμένου αέρα (12) από την αποθηκευτική θήκη (3) του συμπιεστή.
 - 2. Βάλτε το βύσμα σύνδεσης πεπιεσμένου αέρα (13) του πιστολιού πεπιεσμένου αέρα (12) στον ταχυσύνδεσμο (21) του ελαστικού σωλήνα πεπιεσμένου αέρα (4), μέχρι να ασφαλίσει με χαρακτηριστικό ήχο.
- ⇒ Το πιστόλι πεπιεσμένου αέρα έχει συναρμολογηθεί.



Αποσύνδεση πιστολιού πεπιεσμένου αέρα

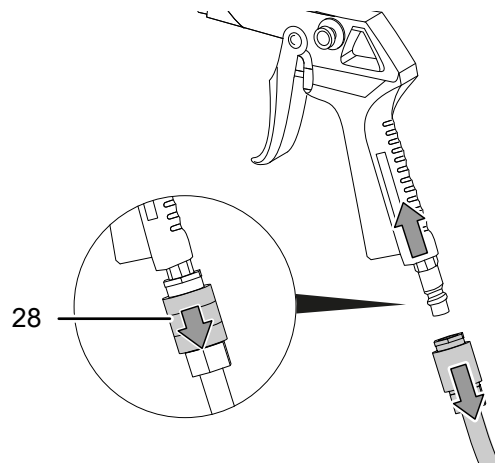


Προειδοποίηση

Κίνδυνος τραυματισμού λόγω χτυπημάτων στον γύρω χώρο του εύκαμπτου σωλήνα πεπιεσμένου αέρα! Αν το σύστημα βρίσκεται υπό πίεση, η αποσύνδεση του πιστολιού πεπιεσμένου αέρα μπορεί να οδηγήσει σε ανεξέλεγκτα χτυπήματα στον γύρω χώρο του εύκαμπτου σωλήνα πεπιεσμένου αέρα και μπορεί να σας τραυματίσει.

Για την αποσύνδεση του πιστολιού πεπιεσμένου αέρα από τον συμπιεστή, ακολουθήστε την εξής διαδικασία:

- ✓ Η συσκευή έχει απενεργοποιηθεί.
- 1. Πιέστε τον μοχλό αφαίρεσης (14) στο πιστόλι πεπιεσμένου αέρα (12), για να εκτονωθεί η υπολειπόμενη πίεση από το σύστημα.
- 2. Τραβήξτε προς τα πίσω τον δακτύλιο συνδέσμου (28) στην ταχυσύνδεσμο (21) του εύκαμπτου σωλήνα πεπιεσμένου αέρα (4). Κρατήστε σταθερά με το χέρι τον ταχυσύνδεσμο στο χέρι, για την αποτροπή ανεξέλεγκτης αναπήδησης.



- 3. Αφαιρέστε το απελευθερωμένο πιστόλι πεπιεσμένου αέρα (12) από τον ταχυσύνδεσμο (21).
- ⇒ Το πιστόλι πεπιεσμένου αέρα έχει αποσυναρμολογηθεί.

Αλλαγή προσαρμογέα βαλβίδας

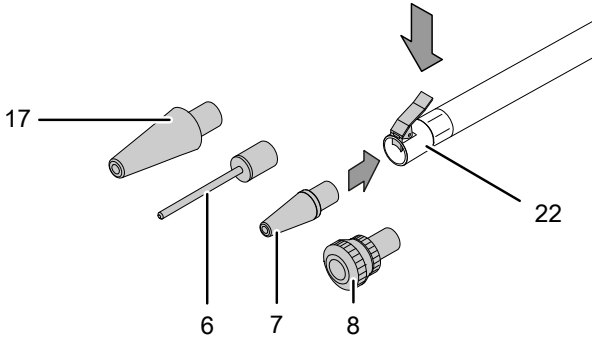
Ανάλογα με τον τομέα χρήσης, μπορείτε να συνδέσετε τους ακόλουθους προσαρμογείς βαλβίδας στον εύκαμπτο σωλήνα (15) του πιστολιού πεπιεσμένου αέρα.

Αρ.	Περιγραφή	Περιγραφή
6	Βελόνα μπάλας	Για τη χρήση με μπάλες ποδοσφαίρου κλπ.
7	Προσαρμογέας γενικής χρήσης, λεπτός	Για τη χρήση με στρώματα αέρα κλπ.
8	Προσαρμογέας βαλβίδας Sclaverand / βαλβίδας Dunlop	Για τη χρήση με ελαστικά ποδηλάτων
17	Προσαρμογέας γενικής χρήσης, χοντρός	Για τη χρήση με στρώματα αέρα κλπ.

Αν θέλετε να συνδέσετε το πιστόλι πεπιεσμένου αέρα σε μια βαλβίδα Schrader, το πιστόλι πεπιεσμένου αέρα είναι ήδη πλήρως συναρμολογημένο και μπορεί να συνδεθεί άμεσα με τον μοχλό-ταχυσύνδεσμο (22). Αν θέλετε να χρησιμοποιήσετε έναν από τους προσαρμογείς βαλβίδας (6, 7, 8, 17), συνεχίστε με τα ακόλουθα βήματα:

✓ Η συσκευή έχει απενεργοποιηθεί.

1. Πιέστε τον μοχλό-ταχυσύνδεσμο (22) στον εύκαμπτο σωλήνα (15) του πιστολιού πεπιεσμένου αέρα και τοποθετήστε τον επιθυμητό προσαρμογέα βαλβίδας (6, 7, 8, 17).



Αντικατάσταση ακροφυσίου

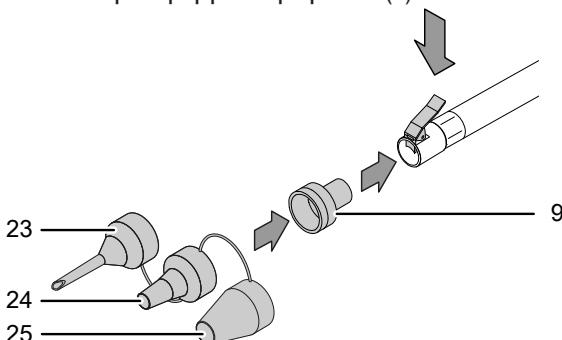
Αν θέλετε να φουσκώσετε αντικείμενα για φούσκωμα, μπορείτε να χρησιμοποιήσετε τα ακόλουθα ακροφύσια μέσω του παρεχόμενου προσαρμογέα ακροφυσίου (9) στον εύκαμπτο σωλήνα πεπιεσμένου αέρα.

Αρ.	Περιγραφή
23	Για τη χρήση με αντικείμενα για φούσκωμα με βαλβίδα ξεφουσκώματος
24	Για τη χρήση με αντικείμενα για φούσκωμα με βιδωτή βαλβίδα
25	Για τη χρήση με τυπικές βαλβίδες με εσωτερική διάμετρο 8 mm

Για τη συναρμολόγηση ενός από τα ακροφύσια μέσω του προσαρμογέα ακροφυσίου, ακολουθήστε την εξής διαδικασία:

✓ Η συσκευή έχει απενεργοποιηθεί.

1. Πιέστε τον μοχλό-ταχυσύνδεσμο (22) στον εύκαμπτο σωλήνα (15) του πιστολιού πεπιεσμένου αέρα και τοποθετήστε τον επιθυμητό προσαρμογέα ακροφυσίου (9) στον μοχλό-ταχυσύνδεσμο.
2. Τοποθετήστε το επιθυμητό ακροφύσιο (23, 24, 25) πάνω στον προσαρμογέα ακροφυσίου (9).



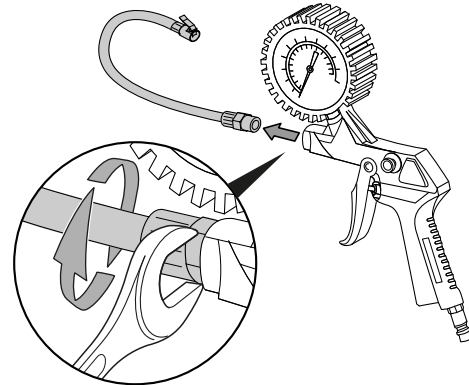
Συναρμολόγηση προσαρμογέα φυσήματος

Αν θέλετε να απομακρύνετε σκόνη ή ακαθαρσίες από δύσκολα προσβάσιμα σημεία, χρησιμοποιήστε για τον σκοπό αυτό τον προσαρμογέα φυσήματος (16).

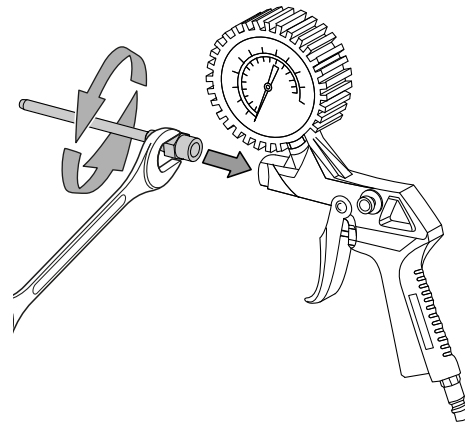
Για τη συναρμολόγηση του προσαρμογέα φυσήματος (16), ακολουθήστε την εξής διαδικασία:

✓ Η συσκευή έχει απενεργοποιηθεί.

1. Το πιστόλι πεπιεσμένου αέρα είναι ήδη συνδεδεμένο στον συμπιεστή, συνεπώς αποσυνδέστε το πρώτα από τον συμπιεστή (δείτε κεφάλαιο Αποσύνδεση πιστολιού πεπιεσμένου αέρα).
2. Λύστε με ένα γερμανικό κλειδί (SW14) τον εύκαμπτο σωλήνα (15) από το πιστόλι πεπιεσμένου αέρα(12), ξεβιδώνοντάς τον αριστερόστροφα.



3. Τοποθετήστε τον προσαρμογέα φυσήματος (16) στο εσωτερικό σπείρωμα και περιστρέψτε τον δεξιόστροφα.



4. Συνδέστε ξανά το πιστόλι πεπιεσμένου αέρα στον συμπιεστή (δείτε κεφάλαιο Σύνδεση πιστολιού πεπιεσμένου αέρα).

Χειρισμός

Συμβουλές και οδηγίες για το χειρισμό του συμπιεστή

Γενικά:

- Μην τοποθετείτε αντικείμενα στις οπές εξαερισμού, για να μην υπερθερμανθεί ο κινητήρας.
- Η συσκευή δεν είναι κατάλληλη για συνεχή χρήση. Χρησιμοποιείτε τη συσκευή συνεχόμενα εντός χρονικού διαστήματος 10 λεπτών το πολύ έως 1,5 λεπτό, αφήστε τη συσκευή να κρυώσει τον υπόλοιπο χρόνο.
- Χρησιμοποιείτε μόνο άφθαρτους, άψογους προσαρμογείς βαλβίδας.
- Μη χρησιμοποιείτε τη συσκευή σε θερμοκρασίες κάτω από +5 °C. Σε χαμηλές θερμοκρασίες κάτω από +5 °C η λειτουργία του μοτέρ διατρέχει κίνδυνο λόγω δυσκινησίας.

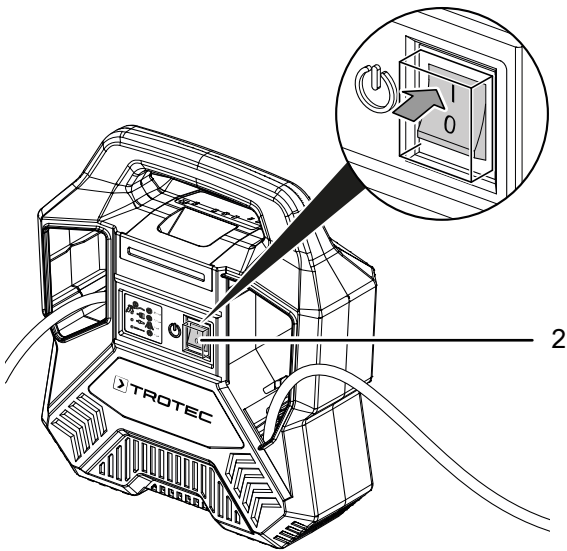
Ενεργοποίηση συμπιεστή



Πληροφορίες

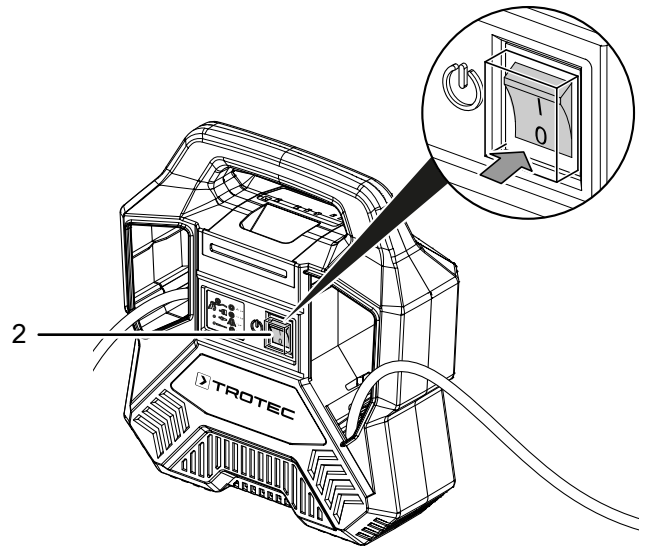
Αν θέλετε μόνο να ελέγξετε ή να μειώσετε την πίεση π.χ. στο ελαστικό αυτοκινήτου, δεν χρειάζεται να ενεργοποιήσετε τη συσκευή.

1. Συνδέστε τη συσκευή, εισάγοντας το καλώδιο σύνδεσης στην πρίζα.
2. Ενεργοποιήστε τη συσκευή, θέτοντας τον διακόπτη on/off (2) στη θέση I.



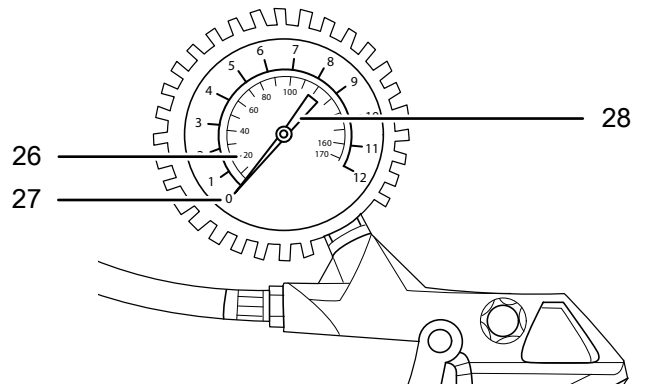
Απενεργοποίηση συμπιεστή

1. Απενεργοποιήστε τη συσκευή θέτοντας τον διακόπτη λειτουργίας (2) στη θέση 0.



2. Βεβαιωθείτε ότι η πίεση στο σύστημα έχει εκτονωθεί, ενεργοποιώντας μετά την απενεργοποίηση μια φορά τον μοχλό αφαίρεσης (14) του πιστολιού πεπιεσμένου αέρα (12).
3. Αποσυνδέστε το καλώδιο σύνδεσης από την πρίζα, πιάνοντάς το από το φις.

Ένδειξη μανόμετρου



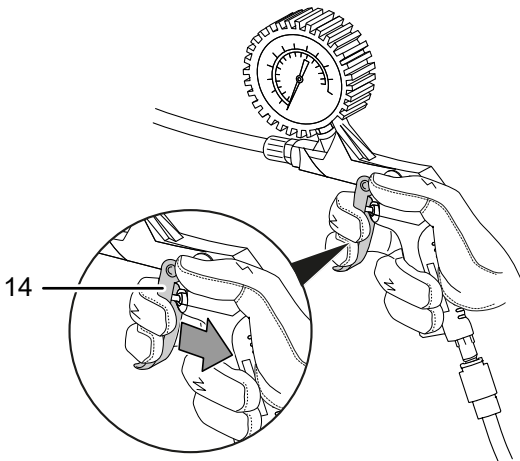
Αρ.	Περιγραφή	Σημασία
26	Κλίμακα ένδειξης psi	Μετράει την πίεση στη μονάδα psi.
27	Κλίμακα ένδειξης bar	Μετράει την πίεση στη μονάδα bar.
28	Βελόνα ένδειξης	Δείχνει την τρέχουσα τιμή για την πίεση σε psi και bar.

Έλεγχος πίεσης

1. Συνδέστε το πιστόλι πεπιεσμένου αέρα (12) στον συμπιεστή (δείτε κεφάλαιο Σύνδεση πιστολιού πεπιεσμένου αέρα).
2. Ελέγξτε αν για την προγραμματισμένη εργασία απαιτείται προσαρμογέα βαλβίδας και συναρμολογήστε τον, αν χρειάζεται.
3. Συνδέστε το πιστόλι πεπιεσμένου αέρα άμεσα ή μέσω του χρησιμοποιούμενου προσαρμογέα βαλβίδας στο αντικείμενο για φούσκωμα.
 - ⇒ Η τρέχουσα πίεση του συνδεδεμένου αντικείμενου εμφανίζεται στο μανόμετρο (10).

Φούσκωμα

1. Ενεργοποιήστε τη συσκευή, θέτοντας τον διακόπτη on/off (2) στη θέση I.
 - ⇒ Ο συμπιεστής ξεκινά αμέσως να αυξάνει την πίεση και είναι έτοιμος προς χρήση.
2. Πιέστε τον μοχλό αφαίρεσης (14) και κρατήστε τον πιεσμένο, ώσπου στο μανόμετρο (10) να επιτευχθεί η επιθυμητή πίεση.

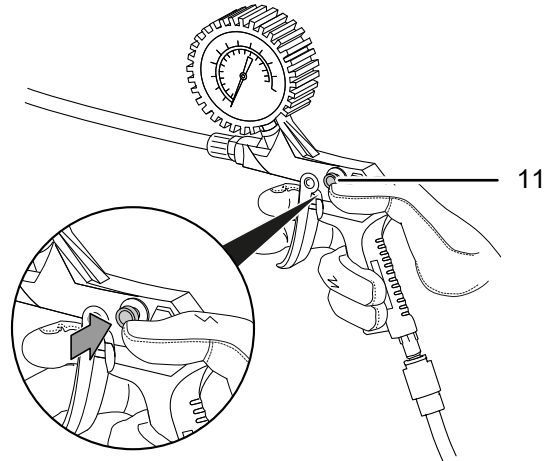


3. Απενεργοποιήστε τη συσκευή θέτοντας τον διακόπτη λειτουργίας (2) στη θέση 0.

Εκτόνωση πίεσης

Εάν η υπάρχουσα πίεση είναι πολύ μεγάλη ή ξεπεράστηκε η επιθυμητή πίεση στο φούσκωμα, ο υπερβολικός αέρας μπορεί να εκτονωθεί. Για τον σκοπό αυτό, ακολουθήστε τα εξής βήματα:

1. Πιέστε τη βαλβίδα εκτόνωσης (11) και κρατήστε την πιεσμένη, μέχρι η πίεση στο μανόμετρο (10) να μειωθεί στην επιθυμητή τιμή.



2. Αποσυνδέστε τον μοχλό-ταχυσύνδεσμο ή τον χρησιμοποιούμενο αντάπτορα από το αντικείμενο που φουσκώθηκε.

Απενεργοποίηση



Προειδοποίηση για ηλεκτρική τάση

Μην αγγίζετε το φιν με βρεγμένα ή υγρά χέρια.

- Απενεργοποιήστε τη συσκευή.
- Αποσυνδέστε το καλώδιο σύνδεσης από την πρίζα, πιάνοντάς το από το φιν.
- Αφήστε τη συσκευή να κρυώσει, εάν χρειάζεται.
- Αποσυνδέστε ενδεχομένως τον χρησιμοποιούμενο προσαρμογέα από το πιστόλι πεπιεσμένου αέρα (12).
- Αποσυνδέστε το πιστόλι πεπιεσμένου αέρα (12) από τον συμπιεστή (δείτε κεφάλαιο Αποσύνδεση πιστολιού πεπιεσμένου αέρα).
- Καθαρίστε τη συσκευή σύμφωνα με το κεφάλαιο «Συντήρηση».
- Αποθηκεύστε τη συσκευή σύμφωνα με το κεφάλαιο Μεταφορά και αποθήκευση.

Σφάλματα και βλάβες

Η συσκευή ελέγχθηκε διεξοδικά κατά την παραγωγή ως προς την άψογη λειτουργία της. Εάν, ωστόσο, παρουσιαστούν δυσλειτουργίες, τότε ελέγξτε τη συσκευή σύμφωνα με τον παρακάτω κατάλογο.

Οι ενέργειες για την αντιμετώπιση σφαλμάτων και δυσλειτουργιών, που απαιτούν άνοιγμα του περιβλήματος, επιτρέπεται να διεξάγονται μόνο από εξουσιοδοτημένο ηλεκτρολόγο ή από την Trotec.

Κατά την πρώτη χρήση εμφανίζεται ελαφρύς καπνός ή μυρωδιά:

- Δεν πρόκειται για σφάλμα ή δυσλειτουργία. Μετά από λίγο, οι ενδείξεις αυτές εξαφανίζονται.

Η συσκευή δεν τίθεται σε λειτουργία:

- Ελέγξτε τη σύνδεση στο ηλεκτρικό δίκτυο.
- Ελέγξτε το καλώδιο τροφοδοσίας και το φικ για φθορές. Εάν διαπιστώσετε βλάβες, μην προσπαθήσετε να ενεργοποιήσετε ξανά τη συσκευή.

Εάν έχει υποστεί ζημιά το καλώδιο σύνδεσης ηλεκτρικού δικτύου της συσκευής, πρέπει να αντικατασταθεί από τον κατασκευαστή ή την εξυπηρέτηση πελατών του ή αντιστοίχως εξειδικευμένο άτομο, για την αποφυγή κινδύνων.

- Ελέγξτε την υπάρχουσα ασφάλεια στο ηλεκτρικό δίκτυο.
- Ελέγξτε την εξωτερική θερμοκρασία. Σε χαμηλές θερμοκρασίες κάτω από +5 °C η λειτουργία του μοτέρ διατρέχει κίνδυνο λόγω δυσκινησίας. Μην χρησιμοποιείτε τη συσκευή σε θερμοκρασίες κάτω από +5 °C.

Η συσκευή λειτουργεί, αλλά δεν τροφοδοτείται αέρας / το μανόμετρο δεν δείχνει πίεση:

- Ελέγξτε ότι ο χρησιμοποιούμενος προσαρμογέας βαλβίδας έχει τοποθετηθεί σωστά. Ενδεχομένως εξέρχεται αέρας στη βαλβίδα του αντικειμένου που φουσκώνει.
- Αφήστε τη συσκευή να λειτουργήσει για λίγο. Μόνο αν η πίεση στο αντικείμενο που φουσκώνει είναι υψηλότερη από την πίεση του περιβάλλοντος, αυτή εμφανίζεται στο μανόμετρο.
- Ελέγξτε το αντικείμενο που φουσκώνει για διαρροές.
- Ελέγξτε το πιστόλι πεπιεσμένου αέρα για άψογη λειτουργία και ενδεχομένως αντικαταστήστε το.

Η συσκευή λειτουργεί, αλλά δεν δημιουργεί πίεση:

- Η βαλβίδα αντεπιστροφής έχει διαρροή. Αναθέστε τον έλεγχο ή την αντικατάσταση της βαλβίδας αντεπιστροφής σε ένα εξειδικευμένο συνεργείο.
- Ελέγξτε τα στεγανοποιητικά παρεμβύσματα. Αναθέστε την αντικατάσταση των χαλασμένων στεγανοποιητικών παρεμβυσμάτων σε ένα εξειδικευμένο συνεργείο.

Η συσκευή λειτουργεί, αλλά δεν λειτουργούν τα συνδεδεμένα εργαλεία:

- Ελέγξτε ότι τα συνδεδεμένα εργαλεία λειτουργούν άψογα. Αντικαταστήστε τα χαλασμένα εργαλεία.
- Ελέγξτε τον εύκαμπτο σωλήνα πεπιεσμένου αέρα και τον ταχυσύνδεσμο και αναθέστε την αντικατάστασή τους ενδεχομένως σε ένα εξειδικευμένο συνεργείο.

Η συσκευή υπερθερμαίνεται:

Σημείωση

Η συσκευή δεν είναι κατάλληλη για συνεχή χρήση. Χρησιμοποιείτε τη συσκευή συνεχόμενα εντός χρονικού διαστήματος 10 λεπτών το πολύ έως 1,5 λεπτό, αφήστε τη συσκευή να κρυώσει τον υπόλοιπο χρόνο. Αν όμως η συσκευή υπερθερμανθεί, απενεργοποιήστε τη συσκευή και βγάλτε το ηλεκτρικό καλώδιο από την πρίζα.

Αφήστε τη συσκευή να κρυώσει επαρκώς πριν την ενεργοποιήσετε ξανά.

- Ελέγξτε αν η συσκευή είναι κατάλληλη για τις ενέργειες που θα πραγματοποιήσετε.
- Διατηρείτε τις οπές εξαερισμού ή την είσοδο αέρα και την έξοδο αέρα ελεύθερες από αντικείμενα, για να αποφύγετε την υπερθέρμανση του κινητήρα.

Σημείωση

Περιμένετε τουλάχιστον 10 λεπτά μετά από όλες τις εργασίες συντήρησης και επισκευής. Στη συνέχεια επανενεργοποιήστε τη συσκευή.

Η συσκευή σας εξακολουθεί να μην λειτουργεί σωστά μετά τους ελέγχους:

Επικοινωνήστε με την εξυπηρέτηση πελατών. Εάν χρειάζεται, στείλτε τη συσκευή για επισκευή σε εξουσιοδοτημένη επιχείρηση εξειδικευμένη στις ηλεκτρικές εργασίες ή στην Trotec.

Συντήρηση

Ενέργειες πριν από την έναρξη συντήρησης



Προειδοποίηση για ηλεκτρική τάση

Μην αγγίζετε το φως με βρεγμένα ή υγρά χέρια.

- Απενεργοποιήστε τη συσκευή.
- Αποσυνδέστε το καλώδιο τροφοδοσίας από την πρίζα, πιάνοντάς το από το φως.
- Αφήστε τη συσκευή να κρυώσει εντελώς.



Προειδοποίηση για ηλεκτρική τάση

Οι ενέργειες συντήρησης, που απαιτούν άνοιγμα του περιβλήματος, επιτρέπεται να διεξάγονται μόνο από εξουσιοδοτημένες εξειδικευμένες επιχειρήσεις ή από την Trotec.

- Πριν από όλες τις εργασίες καθαρισμού και συντήρησης προσέξτε ώστε η υπολειπόμενη πίεση στο σύστημα να έχει εκτονωθεί πλήρως. Εξαερώστε το σύστημα ενεργοποιώντας τον μοχλό αφαίρεσης στο συνδεδεμένο πιστόλι πεπιεσμένου αέρα.



Φοράτε προστατευτικό ακοής.

Η στάθμη ηχητικής πίεσης L_{pA} σε αυτή τη συσκευή ανέρχεται σε 94,1 dB(A). Να φοράτε ωτοασπίδες σε όλες τις εργασίες συντήρησης που απαιτούν την ενεργοποίηση της συσκευής.

Οδηγίες συντήρησης

Στο εσωτερικό της συσκευής δεν υπάρχουν μέρη τα οποία πρέπει να συντηρηθούν ή να λιπανθούν από τον χρήστη.

Καθαρισμός

Η συσκευή πρέπει να καθαρίζεται πριν και μετά από κάθε χρήση.

Σημείωση

Η συσκευή δεν πρέπει να λιπαίνεται μετά τον καθαρισμό.



Προειδοποίηση για ηλεκτρική τάση

Υπάρχει κίνδυνος βραχυκυκλώματος εξαιτίας των υγρών που εισχωρούν στο περίβλημα!

Μη βυθίζετε τη συσκευή και τα εξαρτήματα στο νερό.

Προσέξτε να μην εισέλθει νερό ή άλλα υγρά στο περίβλημα.

- Καθαρίστε τη συσκευή με ένα υγρό και μαλακό πανί που δεν αφήνει χνούδια. Προσέχετε να μην εισέρχεται υγρασία μέσα στο περίβλημα. Προσέχετε, ώστε τα ηλεκτρικά εξαρτήματα να μην έρχονται σε επαφή με υγρασία. Μην χρησιμοποιείτε ισχυρά καθαριστικά, όπως π.χ. σπρέι καθαρισμού, διαλύτες, καθαριστικά με αλκοόλη ή διαβρωτικά καθαριστικά στο νοτισμένο πανί.
- Στεγνώστε τη συσκευή με ένα μαλακό πανί που δεν αφήνει χνούδια.
- Στεγνώστε τα σερ με ένα μαλακό πανί που δεν αφήνει χνούδια.
- Διατηρείτε τις οπές εξαερισμού ελεύθερες από αποθέματα σκόνης, για να αποφύγετε την υπερθέρμανση του κινητήρα.

Απόρριψη

Τα υλικά συσκευασίας πρέπει να απορρίπτονται με περιβαλλοντικά συμβατό τρόπο και σύμφωνα με τις τοπικές προδιαγραφές απόρριψης.



Το σύμβολο του διαγραμμένου κάδου απορριμμάτων σε μια χρησιμοποιημένη ηλεκτρική ή ηλεκτρονική συσκευή προέρχεται από την Οδηγία 2012/19/ΕΕ. Αυτό σημαίνει ότι η συσκευή δεν πρέπει να απορρίπτεται στο τέλος του κύκλου ζωής της στα οικιακά απορρίμματα. Για τη δωρεάν επιστροφή βρίσκονται στην περιοχή σας σημεία συλλογής για χρησιμοποιημένες ηλεκτρικές και ηλεκτρονικές συσκευές. Μπορείτε να βρείτε τις διευθύνσεις από τις διοικητικές υπηρεσίες του δήμου ή της κοινότητάς σας. Για πολλές χώρες τη ΕΕ μπορείτε επίσης να ενημερωθείτε στην ιστοσελίδα μας <https://hub.trotec.com/?id=45090> για περαιτέρω δυνατότητες επιστροφής. Διαφορετικά απευθυνθείτε σε μια επίσημη, εγκεκριμένη για τη χώρα σας εταιρεία ανακύκλωσης παλαιών συσκευών.

Μέσω της διαχωρισμένης συλλογής χρησιμοποιημένων ηλεκτρικών και ηλεκτρονικών συσκευών επιδιώκεται η επαναχρησιμοποίηση, η αξιοποίηση υλικών ή άλλες μορφές της αξιοποίησης χρησιμοποιημένων συσκευών και επίσης αποφεύγονται οι αρνητικές συνέπειες κατά την απόρριψη των επικίνδυνων ουσιών που πιθανόν υπάρχουν στις συσκευές στο περιβάλλον και στην ανθρώπινη υγεία.

Δήλωση συμμόρφωσης

Μετάφραση της πρωτότυπης δήλωσης συμμόρφωσης υπό την έννοια της οδηγίας ΕΚ περί μηχανών 2006/42/ΕΚ, Παράρτημα II Μέρος 1 Παράγραφος Α

Με την παρούσα εμείς, η Trotec GmbH, με αποκλειστική ευθύνη, δηλώνουμε ότι το ακολούθως κατονομαζόμενο προϊόν αναπτύχθηκε, σχεδιάστηκε και κατασκευάστηκε από εμάς σύμφωνα με τις απαιτήσεις της Οδηγίας ΕΚ περί μηχανών στην έκδοση 2006/42/ΕΚ.

Μοντέλο προϊόντος / προϊόν: PCPS 10-1100

Τύπος προϊόντος: συμπιεστής

Έτος κατασκευής από: 2024

Εγγυημένη στάθμη ηχητικής ισχύος L_{WA} : 97 dB(A)

Σχετικές Οδηγίες ΕΕ:

- 2000/14/ΕΚ
- 2005/88/ΕΚ
- 2011/65/ΕΕ
- 2014/30/ΕΕ

Εφαρμοστέα εναρμονισμένα πρότυπα:

- EN 1012-1:2010
- EN 62841-1:2015

Εφαρμοζόμενα εθνικά πρότυπα και τεχνικές προδιαγραφές:

- EN IEC 55014-1:2021
- IEC 550142:2021
- EN IEC 61000-3-2:2019/A1:2021
- EN 61000-3-3:2013/A1:2019

Κατασκευαστής και όνομα του πληρεξούσιου των τεχνικών εγγράφων:

Trotec GmbH

Grebbeener Straße 7, D-52525 Heinsberg

Τηλέφωνο: +49 2452 962-400

E-Mail: info@trotec.de

Τόπος και ημερομηνία της έκδοσης:

Heinsberg, στις 04.01.2024

Joachim Ludwig, Διευθύνων Σύμβουλος

Trotec GmbH

Grebener Str. 7
D-52525 Heinsberg

☎ +49 2452 962-400

☎ +49 2452 962-200

✉ info@trotec.com

www.trotec.com