

# FI

ALKUPERÄISTEN OHJEIDEN  
KÄÄNNÖS  
KOMPRESSORI



**Sisällysluettelo**

**Ohjeen käyttöä koskevia tietoja**..... 2

**Turvallisuus** ..... 3

**Tietoa laitteesta** ..... 7

**Kuljetus ja säilytys** ..... 8

**Käyttöönotto** ..... 9

**Käyttö** ..... 11

**Viat ja häiriöt** ..... 13

**Huolto** ..... 13

**Hävittäminen**..... 14

**Vaatumustenmukaisuusvakuutus** ..... 14

**Ohjeen käyttöä koskevia tietoja**

**Symbolit**



**Varoitus sähköjännitteestä**

Tämä symboli viittaa sähköjännitteestä aiheutuviin hengenvaarallisiin ja terveyteen vaikuttaviin vaaroihin.



**Varo kuumaa pintaa**

Tämä symboli viittaa kuumista pinnoista aiheutuviin hengenvaarallisiin ja terveyteen vaikuttaviin vaaroihin.



**Varoitus**

Signaalisisana kuvaa keskimääräistä riskitasoa, jos siltä ei vältytä, voi seurauksena olla kuolema tai vaikea loukkaantuminen.



**Varoitus**

Signaalisisana kuvaa alhaista riskitasoa, jos siltä ei vältytä, voi seurauksena olla vähäinen tai kohtalainen loukkaantuminen.

**Huomaa**

Signaalisisana viittaa tärkeisiin tietoihin (esim. esinevahingot), mutta ei vaaroihin.



**Tietoa**

Tällä symbolilla varustetut huomautukset ovat sinulle avuksi suorittamaan työt nopeasti ja turvallisesti.



**Noudata ohjetta**

Tällä symbolilla varustettu huomautus viittaa siihen, että ohjetta on noudatettava.



**Käytä kuulosuojaimia**

Tällä symbolilla varustettu huomautus viittaa siihen, että kuulosuojaimia on käytettävä.



**Käytä suojaseja**

Tällä symbolilla varustettu huomautus viittaa siihen, että suojalaseja on käytettävä.



**Käytä hengityssuojainta**

Tällä symbolilla varustettu huomautus viittaa siihen, että suojamaskia on käytettävä.



**Käytä suojakäsineitä**

Tällä symbolilla varustettu huomautus viittaa siihen, että suojakäsineitä on käytettävä.

Muut laitteessa käytettävät symbolit:



**Ei saa jättää käyntiin**

Tällä symbolilla varustettu huomautus viittaa siihen, että laite on sammutettava heti käytön jälkeen.



**Kompressori voi käynnistyä varoituksesta**

Tällä symbolilla varustettu huomautus viittaa siihen, että laite voi käynnistyä ennakkovaroituksesta sen ollessa kytkettynä päälle.



**Käyttö vain sisätiloissa**

Tällä symbolilla varustettu huomautus viittaa siihen, että laitetta ei ole suunniteltu ulkokäyttöön.



**Äänitehotaso L<sub>WA</sub> yksikkönä dB**

Tällä symbolilla varustettu huomautus kertoo, että äänitehotaso L<sub>WA</sub> on ilmoitettu yksikkönä dB.



**Laite vastaa suojausluokkaa II**

Tällä symbolilla varustettu huomautus viittaa siihen, että laite vastaa suojausluokkaa II.



**Laite voi käynnistyä varoituksesta**

Tämä symboli viittaa siihen, että laite voi käynnistyä ilman ennakkovaroitusta sen ollessa kytkettynä päälle.



**Laite voi käynnistyä varoituksesta**

Tämä symboli viittaa hengenvaaraan ja terveysvaaroihin, jotka aiheutuvat työkalun käytöstä sateessa tai ukonilman aikana.

Tämän ohjeen uusimman version voit ladata seuraavan linkin kautta:



PCPS 10-1100



<https://hub.trotec.com/?id=41525>

## Turvallisuus

### Sähkötyökalujen yleiset turvallisuusohjeet



#### Varoitus

Lue kaikki sähkötyökalun mukana toimitetut turvallisuusohjeet, muut ohjeet, kuvaukset ja tekniset tiedot.

Seuraavien ohjeiden laiminlyönnistä voi olla seurauksena sähköisku, tulipalo ja/tai vakavia vammoja.

**Säilytä kaikki turvallisuus- ja muut ohjeet myöhempää käyttöä varten.**

Turvallisuusohjeissa käytetty käsite *Sähkötyökalu* viittaa verkkovirralla toimiviin sähkötyökaluihin (sis. virtajohton) tai akkukäyttöisiin sähkötyökaluihin (ilman virtajohtoa).



#### Sähkötyökalujen yleinen turvallisuus - työpaikan turvallisuus

- **Pidä työalue puhtaana ja hyvin valaistuna.** Epäjärjestys tai valaisemattomat työalueet voivat johtaa tapaturmiin.
- **Älä käytä sähkötyökaluja räjähdysalttiissa tiloissa, joissa on helposti syttyviä nesteitä, kaasuja tai pölyä.** Sähkötyökalut muodostavat kipinöitä, jotka saattavat sytyttää pölyn tai höyryt.
- **Pidä lapset ja sivulliset loitolla sähkötyökalun käytön aikana.** Häiriötekijöiden vuoksi voit menettää sähkötyökalun hallinnan.



#### Sähkötyökalujen yleinen turvallisuus – sähköturvallisuus

- **Sähkötyökalun liitäntäpistokkeen tulee sopia pistorasiaan. Pistoketta ei saa muuttaa millään tavalla. Älä käytä adapteripistokkeita suojamaadoitettujen sähkötyökalujen kanssa.** Muuttamattomat pistokkeet ja sopivat pistorasiat vähentävät sähköiskun vaaraa.
- **Vältä kosketusta maadoitettuihin pintoihin, kuten putkiin, pattereihin, liesiin tai jääkaappeihin.** Sähköiskun vaara kasvaa, jos kehosi on maadoitettu.
- **Älä altista sähkötyökaluja sateelle tai kosteudelle.** Veden tunkeutuminen sähkötyökalun sisään lisää sähköiskun vaaraa.
- **Älä käytä liitäntäjohtoa laitteen kantamiseen, ripustamiseen tai vetääksesi pistokkeen pistorasiasta. Pidä liitäntäjohto loitolla kuumuudesta, öljystä, terävistä reunoista tai liikkuvista osista.** Vahingoittuneet tai sotkeutuneet liitäntäjohdot lisäävät sähköiskun vaaraa.

- **Jos käytät sähkötyökalua ulkona, käytä ainoastaan jatkojohtoja, jotka soveltuvat myös ulkokäyttöön.** Ulkokäyttöön soveltuvan jatkojohdon käyttö pienentää sähköiskun vaaraa.
- **Jos sähkötyökalun käyttöä kosteassa ympäristössä ei voida välttää, käytä vikavirtasuojakytkintä.** Vikavirtasuojakytkimen käyttö vähentää sähköiskun vaaraa.



#### Sähkötyökalujen yleiset turvallisuusohjeet – henkilöturvallisuus

- **Ole valpas, kiinnitä huomiota siihen, mitä teet ja käytä tervettä järkeä työskennellessäsi sähkötyökalulla. Älä käytä sähkötyökalua, jos olet väsynyt tai huumeiden, alkoholin tai lääkkeiden vaikutuksen alaisena.** Hetken tarkkaamattomuus sähkötyökalua käytettäessä voi aiheuttaa vakavan loukkaantumisen.
- **Käytä henkilökohtaisia suojarusteita ja aina suojalaseja.** Henkilökohtaiset suojarusteet, kuten pölynaamari, luistamattomat turvakengät, suojakypäri tai kuulosuojaimet sähkötyökalun tyypin ja käyttötavan mukaan vähentävät loukkaantumisriskiä.
- **Estä tahaton käynnistyminen. Varmista, että sähkötyökalu on kytketty pois päältä ennen kuin se liitetään virtalähteeseen ja/tai akkuun sekä ennen nostamista tai kantamista.** Jos kannat sähkötyökalua sormi kytkimellä tai liität laitteen virtalähteeseen päälle kytkettynä, voi seurauksena olla tapaturma.
- **Poista kaikki säätötyökalut ja ruuviavaimet, ennen kuin käynnistät sähkötyökalun.** Työkalu tai avain, joka sijaitsee sähkötyökalun pyörivässä osassa, voi aiheuttaa loukkaantumisia.
- **Vältä epänormaalia asentoa. Varmista tukeva asento ja säilytä tasapaino koko ajan.** Näin pystyt ohjaamaan laitetta paremmin odottamattomissa tilanteissa.
- **Käytä sopivaa vaatetusta. Älä käytä löysiä vaatteita tai koruja. Pidä hiukset ja vaatteet kaukana liikkuvista osista.** Löysät vaatteet, korut tai pitkät hiukset voivat tarttua liikkuviin osiin.
- **Jos on mahdollista asentaa pölynimu- ja keräyslaitteistoja, ne on liitettävä ja niitä on käytettävä oikealla tavalla.** Pölynimurien käyttö voi vähentää pölyn aiheuttamia vaaroja.
- **Älä luota onneesi ja laiminlyö sen vuoksi sähkötyökalujen käyttöä koskevia turvallisuusmääräyksiä, vaikka tuntisitkin sähkötyökalun lukuisten käyttökertojen jälkeen.** Vain sekunnin murto-osan kestävä varomaton toiminta voi aiheuttaa vakavia vammoja.

### Sähkötyökalujen yleiset turvallisuusohjeet – sähkötyökalujen käyttö ja käsittely

- **Älä ylikuormita sähkötyökalua. Käytä tyhösiihen tarkoitettua sähkötyökalua.** Oikean sähkötyökalun avulla työskentelet paremmin ja turvallisemmin ilmoitetulla tehoalueella.
- **Älä käytä sähkötyökalua, jos sen kytkin on viallinen.** Sähkötyökalu, jota ei voi enää kytkeä päälle tai pois päältä, voi olla vaarallinen, ja se täytyy korjata.
- **Vedä pistoke pistorasiasta ja/tai poista irrotettava akku ennen kuin teet laitteeseen asetuksia, vaihdat käyttöosia tai siirrät sähkötyökalun varastoitavaksi.** Tämä varotoimenpide estää sähkötyökalun tahattoman käynnistymisen.
- **Säilytä käyttämättömät sähkötyökalut poissa lasten ulottuvilta. Älä anna sellaisten henkilöiden käyttää sähkötyökalua, jotka eivät tunne sitä tai jotka eivät ole lukeneet näitä ohjeita.** Sähkötyökalut ovat vaarallisia, jos niitä käyttävät kokemattomat henkilöt.
- **Hoida sähkötyökaluja ja käyttöosia huolellisesti. Tarkista, että liikkuvat osat toimivat kunnolla eivätkä juutu kiinni sekä se, ettei laitteessa ole rikkonaisia tai vahingoittuneita osia, jotka voivat heikentää sähkötyökalun toimintaa. Korjauta vahingoittuneet osat ennen sähkötyökalun käyttöä.** Monet onnettomuudet johtuvat huonosti huolletuista sähkötyökaluista.
- **Pidä terät terävinä ja puhtaina.** Huolellisesti huollettujen leikkaustyökalujen terävät terät eivät juutu herkästi kiinni ja niitä on helpompi ohjata.
- **Käytä sähkötyökalua, käyttöosia jne. näiden ohjeiden mukaisesti. Ota huomioon työolosuhteet ja suoritettava tehtävä.** Sähkötyökalujen käyttö muihin kuin ilmoitettuihin käyttötarkoituksiin voi aiheuttaa vaarallisia tilanteita.
- **Pidä kahvat ja kädensijat kuivina, puhtaina ja vapaina öljystä ja rasvasta.** Liukkaiden kahvojen ja kädensijojen vuoksi ei sähkötyökalun turvallinen käyttö ja hallinta ole mahdollista odottamattomissa tilanteissa.

### Sähkötyökalujen yleiset turvallisuusohjeet – huoltopalvelu

- **Korjauta sähkötyökalu vain pätevällä ammattihenkilöllä ja käytä vain alkuperäisiä varaosia.** Näin varmistetaan sähkötyökalun turvallisuus.
- **Kompressoreja ja puhalluspistooleja koskevia erityisiä turvallisuusohjeita**
  - Älä käytä laitetta räjähdysalttiissa tiloissa tai alueilla, äläkä asenna laitetta niihin.
  - Varmista, että ilman tuloaukoissa ei ole likaa ja irtahiukkasia.
  - Laitteen on aina oltava puhdas, kuiva, öljytön ja rasvaton.
  - Älä käytä laitetta alle +5 °C:n tai yli +40 °C:n lämpötilassa.
  - **Laitetta ei ole tarkoitettu käyttöön.** Liian pitkä käyttöaika voi aiheuttaa ylikuumenemisen. Käytä kompressoria 10 minuutin kuluessa enintään 1,5 minuuttia kerrallaan.
  - **Estä tahaton käynnistyminen.** Varmista ennen pistotulpan laittamista pistorasiaan, että laite on pois päältä. Säilytä laitetta aina niin, ettei sen virtakytkin vastaa mihinkään.
  - **Älä koskaan suuntaa paineilmasuihkua itseäsi, muita ihmisiä tai eläimiä kohti**
  - **Varmista, ettei laitteeseen käytön aikana imeydy palavia kaasuja tai nesteitä.** Ne voivat syttyä kompressoinnin aikana ja aiheuttaa tulipalon tai räjähdysriskin.
  - **Kompressorin yhteydessä käytettävien työkalujen ja -välineiden on kestävä käyttöaine, joka on vähintään yhtä suuri kuin kompressorissa ilmoitettu enimmäiskäyttöaine.** Tätä alhaisemmalle käyttöaineelle tarkoitettuja työkaluja ja -välineitä voivat haljeta, ja tällöin sirpaleita voi sinkoilla ilmaan.
  - **Noudata pumpattavien esineiden sallittua enimmäispainetta.** Liian suuri paine voi aiheuttaa esineen halkeamisen ja sitä kautta vammoja tai omaisuusvahinkoja.
  - **Varmista ennen letkuliittimen irrottamista, että jäännöspaine on poistunut järjestelmästä kokonaan.** Pidä letkuliittimestä kiinni kädelläsi, jotta letku ei pääse singahtamaan taaksepäin liitäntää irrotettaessa ja aiheuttamaan vammoja.
  - **Varmista, ettei paineilmaletku pääse taittumaan tai puristumaan, joutu kosketuksiin liuotteiden kanssa tai painaudu teräviä reunoja vasten.** Jos paineilmaletku on vioittunut, se voi sinkoilla ympäriinsä ja aiheuttaa vammoja.

- **Käytä vain syöttöletkuja, joihin ilmoitettu käyttöpainne on vähintään yhtä suuri kuin kompressorissa ilmoitettu enimmäiskäyttöpainne.** Syöttöletkut, jotka on suunniteltu pienempää käyttöpainetta varten, voivat haljeta ja aiheuttaa vammoja tai omaisuusvahinkoja. Kompressoreissa, joiden enimmäispaine on yli 7 bar, tulisi käyttää vain kuitu- tai metallilankavahvistettuja syöttöletkuja.



**Älä kosketa laitteen kuumia osia.** Ota huomioon, että kompressorin ja letkujen kuumenevat käytön aikana ja aiheuttavat myös laitteen käytön lopettamisen jälkeen palovammojen vaaran. Anna laitteen jäähtyä käytön jälkeen. Käytä suojakäsineitä palovammoilta suojautumiseksi.



**Käytä puhalluspistoolin käytön aikana aina suojalaseja ja hengityksensuojainta.** Pölyävät tai ilman mukana lentävät esineet ja hiukkaset voivat päätyä helposti hengitysteihin tai aiheuttaa silmävammoja.



**Käytä töiden aikana kuulosuojainta.** Tämän laitteen äänenpainetaso  $L_{pA}$  on 94,1 dB (A). Puuttuva kuulosuojaimen käyttö voi johtaa kuulonmenetykseen.

- **Käytä ainoastaan työkaluja ja syöttöletkuja, joissa on pikaliitin.** Muulla tavoin kiinnitettyt syöttöletkut voivat irrota vahingossa ja aiheuttaa vammoja ilmassa sinkoillessaan.
- **Älä hengitä suoraan laitteen poistoilmaa.** Poistoilma voi sisältää epäpuhtauksia, kuten kompressorista purkautuvaa vettä, öljyä ja metallihiukkasia. Ne voivat vaarantaa terveyden.
- **Varmista, että käytetty pistorasia on liitetty virtapiiriin, jossa on riittävä ylijännitesuojaus!** Ohjeet löytyvät luvusta Tekniset tiedot. Ulkokäytössä virtapiiri on suojattava vikavirtakatkaisijalla, jonka liipaisuvirta on enintään 30 mA.
- **Varmista laitteen turvallinen asento.** Aseta kompressorin käytön aikana aina kumijaloille tai pystyasentoon. Varmista, että 10 %:n kallistuskulmaa (seisoen) tai 15 % (makuuasennossa) on ei ylitetä.

## Määräystenmukainen käyttö

Käytä PCPS 10-1100 -laitetta aina teknisiä tietoja noudattaen ja ainoastaan seuraavaan:

- autonrenkaiden ja pyöränrenkaiden sekä puhallettavien lelujen, urheiluvälineiden ja rantatuotteiden täyttäminen ilmalla
- puhallettavan esineen ilmanpaineen mittaaminen
- paineilman tuottaminen paineilmakäyttöisiin työkaluihin



### Tietoa

Huomaa, ettei painemittaria ole kalibroitu.

Suosittelomme käyttämään sähkötyökalua Trotecin alkuperäisten lisävarusteiden kanssa.

Muu kuin käyttötarkoituksen mukainen käyttö katsotaan väärinkäyttöksi.

## Kohtuudella ennakoitavissa oleva väärinkäyttö

PCPS 10-1100 ei ole tarkoitettu kaupalliseen tai ammattimaiseen käyttöön.

Älä käytä laitetta jatkuvasti.

Älä käytä laitetta kuorma-auton tai traktorin renkaiden tai muiden vastaavien esineiden täyttämiseen, joiden ilmanpaineen on oltava kompressorin enimmäiskäyttöpainetta suurempi.

Laitte ei ole elintarvikekelpoinen, eikä se sovi käytettäväksi lääketieteellisiin tai terveydenhuollon tarkoituksiin.

Älä käytä laitetta sukelluspullojen täyttämiseen paineilamalla.

## Henkilöstön pätevyys

Laitetta käyttävien henkilöiden on:

- luettava ja ymmärrettävä ohje, erityisesti Turvallisuus-luku.

## Henkilökohtaiset suojavarusteet



### Käytä kuulosuojaimia.

Melu voi vaurioittaa kuuloa.



### Käytä suojalaseja.

Ne suojaavat silmiäsi irtoavilta, putoavilta ja lentäviltä osilta, jotka voivat aiheuttaman vaaratilanteen.



### Käytä hengityssuojainta.

Se suojaa hengenvaarallisten pölyjen hengittämiseltä, joita voi syntyä työskentelyn aikana.



### Käytä suojakäsineitä.

Ne suojaavat käsiäsi palovammoilta, puristumilta ja ihon vaurioitumiselta.

## Muut vaarat



### Varoitus sähköjännitteestä

Sähköiskun vaara puutteellisen eristyksen vuoksi. Tarkista laite ennen jokaista käyttöä vaurioiden ja moitteettoman toiminnan varalta. Jos havaitset vaurioita, älä käytä laitetta. Älä käytä laitetta, jos laite tai kätesi ovat kosteat tai märät!



### Varoitus sähköjännitteestä

Sähköosien huoltotöitä saavat suorittaa vain niihin valtuutetut asiantuntijat!



### Varoitus sähköjännitteestä

Irrota verkkopistoke pistorasiasta ennen kaikkia laitteeseen kohdistuvia töitä! Älä koske verkkopistokkeeseen, jos kätesi ovat kosteat tai märät. Vedä virtajohto pistorasiasta tarttumalla verkkopistokkeeseen.



### Varoitus sähköjännitteestä

Koteloon sisään pääsevät nesteet aiheuttavat oikosulun vaaran! Älä upota laitetta ja tarvikkeita veteen. Varo, että koteloon ei pääse vettä tai muita nesteitä.



### Varoitus

Tämä laite saattaa aiheuttaa vaaratilanteita, jos sitä käyttää kouluttamaton henkilö tai jos sitä käytetään määräystenvastaisesti! Ota huomioon henkilöstön pätevyys!



### Varoitus

Laite ei ole leikkikalua eikä sitä saa jättää lasten ulottuville.



### Varoitus

Tukehtumisvaara!  
Älä jätä pakkausmateriaalia lojumaan. Se voi olla vaarallinen joutuessaan lasten käsiin.



### Varoitus

Säilytä riittävä etäisyys lämmönlähteisiin.

### Huomaa

Laite voi vahingoittua, jos säilytät tai kuljetat sitä asiaankuulumattomasti. Tutustu laitteen kuljetusta ja säilytystä koskeviin tietoihin.

### Huomaa

Laite ei sovellu jatkuvaan käyttöön. Käytä laitetta 10 minuutin kuluessa enintään 1,5 minuuttia kerrallaan, ja anna laitteen jäähtyä muu aika. Jos laite tästä huolimatta ylikuumenee, katkaise laitteen virta ja irrota verkkojohto pistorasiasta. Anna laitteen jäähtyä riittävästi ennen sen käynnistämistä uudelleen.

## Toiminta hätätapauksessa / hätäpysäytystoiminto

### Hätäpysäytys:

Laitteen toiminta pysähtyy välittömästi, kun verkkopistoke vedetään pistorasiasta. Jotta laitetta ei käynnistetä vahingossa, jätä verkkopistoke irrotetuksi.

### Toiminta hätätapauksessa:

1. Sammuta laite.
2. Hätätapauksessa laite on irrotettava sähköverkosta: Vedä virtajohto pistorasiasta tarttumalla verkkopistokkeeseen.
3. Älä liitä viallista laitetta sähköverkkoon.

## Tietoa laitteesta

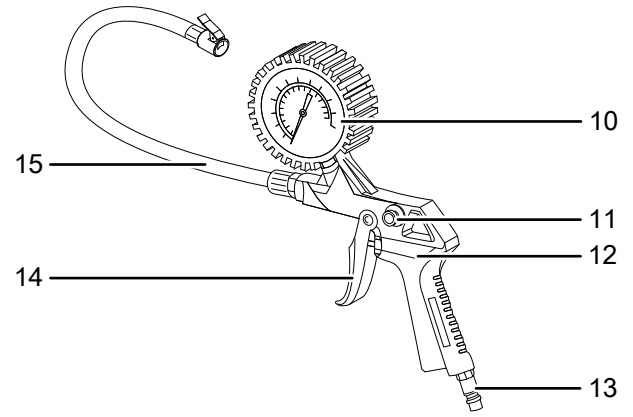
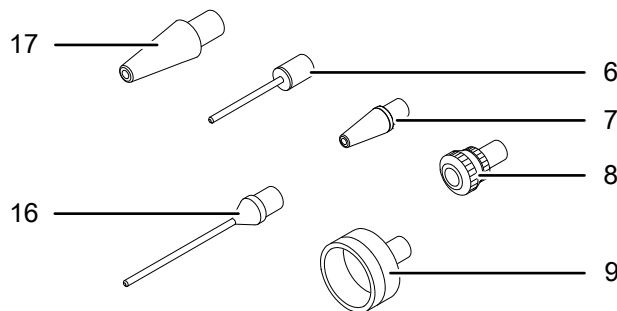
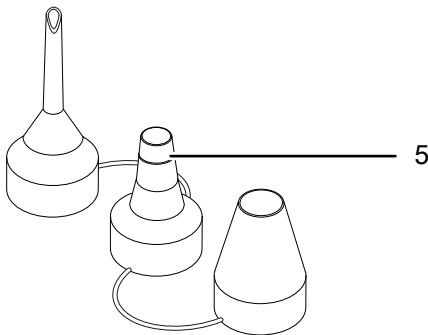
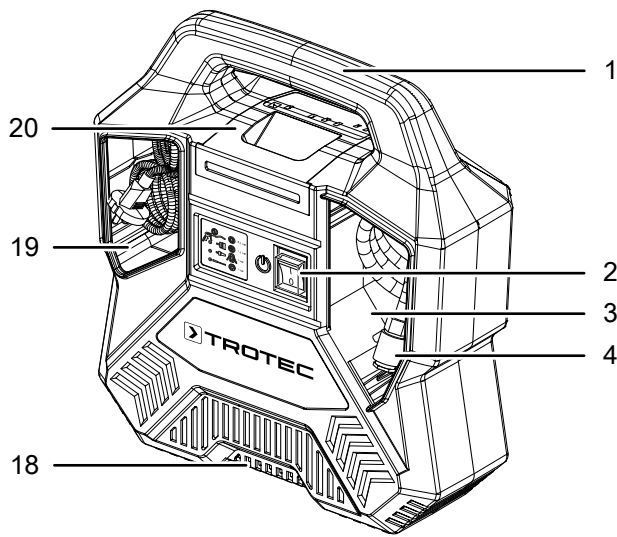
### Laitteen kuvaus

Kompressori PCPS 10-1100 sopii pyöränrenkaiden, autonrenkaiden, ilmapatjojen ja puhallettavien lelujen, urheiluvälineiden ja rantatuotteiden, kuten jalkapallojen ja kumiveneiden, täyttämiseen ilmalla.

Laitteessa on 3 m pitkä paineilmaletku, jossa on pikaliitin.

Toimitukseen sisältyvän paineilmapistoolin ja sen manometrin avulla paineilman määrää voi tarkkailla ja annostella. Liiallisen ilman voi tyhjentää hallitusti poistoventtiilin avulla.

### Laitteen osat



Nro	Nimike
1	Kuljetuskahva
2	Virtakytkin suojuksineen
3	Paineilmaletkun säilytyslokero
4	Paineilmaletku ja pikaliitin
5	Kolme suutinta
6	Palloneula
7	Yleisadapteri, ohut
8	Adapteri Scloverand-/Dunlop-venttiileille
9	Suutinadapteri
10	Painemittari
11	Poistoventtiili
12	Paineilmapistooli
13	Paineilmaletkuliitin
14	Irrotuskahva
15	Paineilmapistoolin letku
16	Puhallusadapteri
17	Yleisadapteri, paksu
18	Ilman tuloaukko
19	Verkkojohdon säilytyslokero
20	Suutinten säilytyslokero

### Pakkauksen sisältö

- 1 x kompressori
- 1 x paineilmapistooli letkuineen (esiasennettu)
- 1 x adapteri Scloverand-/Dunlop-venttiileille
- 1 x palloneula
- 1 x suutinadapteri
- 1 x muovinen yleisadapteri, jossa 3 suutinpäätä
- 1 x yleisadapteri, ohut
- 1 x yleisadapteri, paksu
- 1 x puhallusadapteri
- 1 x käyttöohje

## Tekniset tiedot

Parametri	Arvo
<b>Malli</b>	<b>PCPS 10-1100</b>
Enimmäispaine	8 bar (116 psi)
Ilmavirtauksen enimmäismäärä	10,8 m <sup>3</sup> /h
Imuteho	N. 180 l/min
Tyhjäkäyntikierto- luku	3 550 min <sup>-1</sup>
Paino	6,0 kg
Nimellisjännite	~ 230 V / 50 Hz
Tehonotto	1 100 W
Nimellisvirta	4,5 A
Käyttötapa	S3 15 % 10 min*
Johdon pituus	5 m
Letkun pituus	3 m
Letkun halkaisija	12 mm
Suojausluokka	II / 
<b>Äänitasot ISO 2151:n mukaan</b>	
Äänenpainetaso L <sub>pA</sub>	94,1 dB(A)
Toleranssi K <sub>pA</sub>	3 dB(A)
Äänitehotaso L <sub>WA</sub>	95,1 dB(A)
Toleranssi K <sub>WA</sub>	1,94 dB(A)
* Käyttötapa S3 15 % 10 min: Kompessorin on tarkoitettu ajoittaiseen käyttöön. Luvut tarkoittavat, että sitä saa käyttää 10 minuutin aikana enintään 15 % ajasta eli 1,5 minuuttia.	

## Kuljetus ja säilytys

### Huomaa

Laite voi vahingoittua, jos säilytät tai kuljetat sitä asiaankuulumattomasti.

Tutustu laitteen kuljetusta ja säilytystä koskeviin tietoihin.

### Kuljetus

Ota huomioon seuraavat ohjeet **ennen** jokaista kuljetusta:

- Sammuta laite.
- Vedä virtajohto pistorasiasta tarttumalla verkkopistokkeeseen.
- Anna laitteen jäähtyä.

### Säilytys

Ota huomioon seuraavat ohjeet **ennen** jokaista varastointia:

- Sammuta laite.
- Vedä virtajohto pistorasiasta tarttumalla verkkopistokkeeseen.
- Anna laitteen jäähtyä.
- Puhdista laite Huolto-luvussa annettujen ohjeiden mukaisesti.

Kun laitetta ei käytetä, huomioi seuraavat säilytysolosuhteet:

- kuivassa paikassa jäätymiseltä ja kuumuudelta suojattuna
- ympäristölämpötila alle 45 °C
- paineilmaletkuja ei saa taittaa
- säilytä pölyltä ja suoralta auringon säteilyltä suojatussa paikassa



### Käytä kuulosuojaimia.

Melu voi vaurioittaa kuuloa.



## Käyttöönotto

### Laitteen ottaminen pakkauksesta

- Ota laite ja varusteet pakkauksesta.



#### Varoitus sähköjännitteestä

Sähköiskun vaara puutteellisen eristyksen vuoksi. Tarkista laite ennen jokaista käyttöä vaurioiden ja moitteettoman toiminnan varalta.

Jos havaitset vaurioita, älä käytä laitetta.

Älä käytä laitetta, jos laite tai kätesi ovat kosteat tai märät!

- Tarkasta sisällön täydellisyys ja katso, näkyykö vaurioita.



#### Varoitus

Tukehtumisvaara!

Älä jätä pakkausmateriaalia lojumaan. Se voi olla vaarallinen joutuessaan lasten käsiin.

- Hävitä pakkausmateriaali kansallisten määräysten mukaisesti.

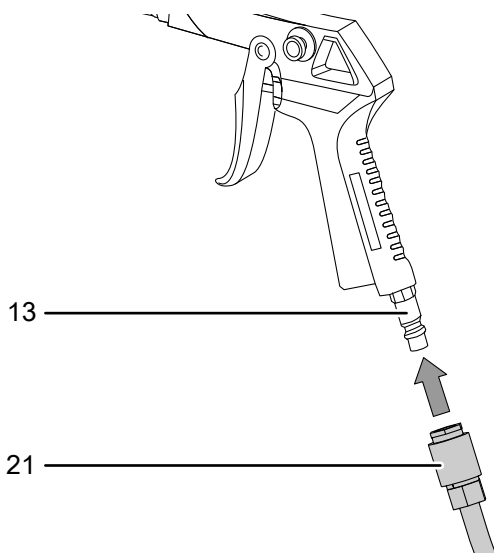
### Paineilmapistoolin liittäminen

Liitä paineilmapistooli kompressoriin seuraavasti:

- ✓ Laite on kytkettyä pois päältä.

- Poista paineilemaletku (4) ja paineilmapistooli (12) kompressorin säilytyslokerosta (3).
- Kytke paineilmapistoolin (12) paineilmaliiitin (13) paineilemaletkun (4) pikaliittimeen (21) siten, että se lukittuu kuuluvasti paikalleen.

⇒ Paineilmapistooli on liitetty.



### Paineilmapistoolin irrottaminen



#### Varoitus

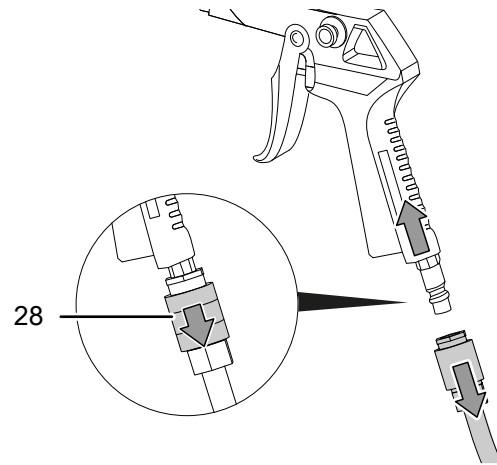
Paineilemaletkun sinkoaminen aiheuttaa loukkaantumisvaaran!

Jos järjestelmässä on yhä painetta, paineilmapistoolin irrottaminen voi saada paineilemaletkun sinkoilemaan hallitsemattomasti ympäriinsä ja aiheuttaa vammoja.

Irrota paineilmapistooli kompressorista seuraavasti:

- ✓ Laite on kytkettyä pois päältä.

- Paina paineilmapistoolin (12) irrotuskahvaa (14) jäännöspaineen poistamiseksi järjestelmästä.
- Vedä paineilemaletkun (4) pikaliittimen (21) liitinrengasta (28) taakse. Pitele pikaliittintä tukevasti kädessäsi sen hallitsemattoman ponnahtamisen estämiseksi.



- Poista vapautettu paineilmapistooli (12) pikaliittimestä (21).

⇒ Paineilmapistooli on irrotettu.

### Venttiiliadapterin vaihtaminen

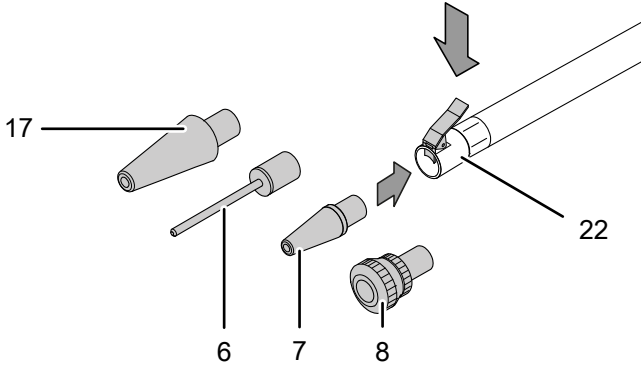
Paineilmapistoolin letkuun (15) voi kytkeä käyttötärpeen mukaan seuraavia venttiiliadaptereja.

Nro	Nimike	Kuvaus
6	Palloneula	Jalkapallojen yms. yhteyteen
7	Yleisadapteri, ohut	Ilmapatjojen yms. yhteyteen
8	Adapteri Sclaverand-/Dunlop-venttiileille	Pyöränrenkaiden yhteyteen
17	Yleisadapteri, paksu	Ilmapatjojen yms. yhteyteen

Jos haluat käyttää paineilmapistoolia Schrader-venttiin yhteydessä, tarvittava pää on jo valmiina. Paineilmapistoolin voi liittää suoraan venttiin pikaliitinvipua (22) painamalla. Jos haluat käyttää jotakin venttiiliadaptereista (6, 7, 8, 17), toimi seuraavasti:

✓ Laite on kytkettynä pois päältä.

1. Paina paineilmapistoolin letkun (15) pikaliitinvipua (22) ja laita haluamasi venttiiliadapteri (6, 7, 8, 17) paikalleen.



### Suuttimen vaihtaminen

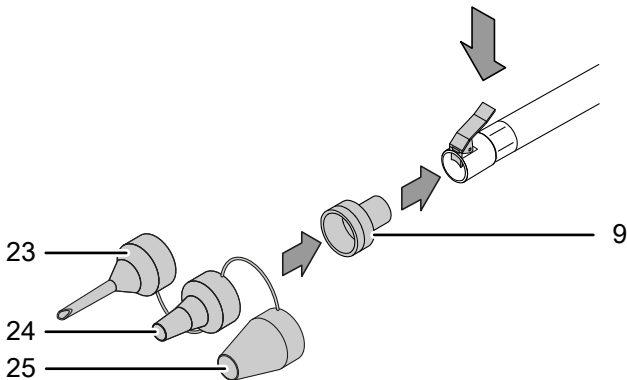
Jos haluat pumpata ilmaa puhallettaviin esineisiin, voit liittää paineilmaletkuun jonkin seuraavista suuttimista toimitukseen sisältyvän suutinadapterin (9) avulla.

Nro	Kuvaus
23	Ilmanpoistoverkolla varustettujen puhallettavien esineiden yhteyteen
24	Kierreventtiilillä varustettujen puhallettavien esineiden yhteyteen
25	Sisähalkaisijaltaan vähintään 8 mm:n vakioventtiilien yhteyteen

Liitä suutin suutinadapterin kautta seuraavasti:

✓ Laite on kytkettynä pois päältä.

1. Paina paineilmapistoolin letkun (15) pikaliitinvipua (22) ja laita haluamasi suutinadapteri (9) pikaliitinvipuun.
2. Aseta haluamasi suutin (23, 24, 25) suutinadapteriin (9).



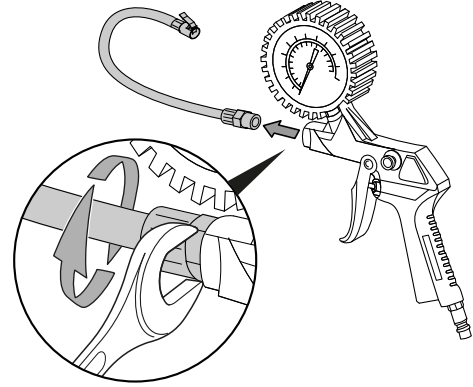
### Puhallusadapterin liittäminen

Jos haluat poistaa pölyä tai likaa vaikeapääsyisistä paikoista, käytä puhallusadapteria (16).

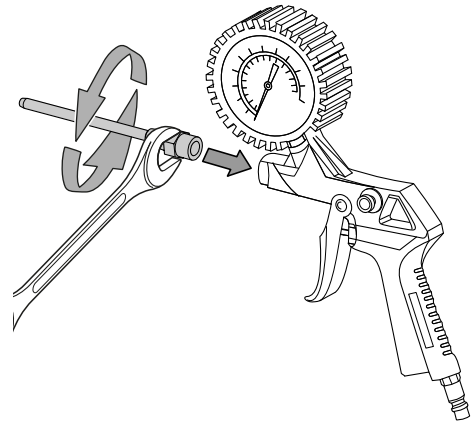
Liitä puhallusadapteri (16) seuraavasti:

✓ Laite on kytkettynä pois päältä.

1. Jos paineilmapistooli on liitetty kompressoriin, irrota se ensin kompressorista (ks. Paineilmapistoolin irrottaminen -jakso).
2. Irrota letku (15) kiintoavaimella (avainväli 14) paineilmapistoolista (12) kiertämällä liitosta vastapäivään.



3. Aseta puhallusadapteri (16) sisäkierteeseen ja kierrä se kireällä myötäpäivään.



4. Liitä paineilmapistooli jälleen kompressoriin (ks. Paineilmapistoolin liittäminen -jakso).

## Käyttö

### Vinkkejä ja ohjeita kompressorin käyttöön

#### Yleistä:

- Pidä tuuletusaukot vapaina, jotta moottori ei ylikuumene.
- Laite ei sovellu jatkuvaan käyttöön. Käytä laitetta 10 minuutin kuluessa enintään 1,5 minuuttia kerrallaan, ja anna laitteen jäähtyä muu aika.
- Käytä vain vahingoittumattomia, moitteettomia venttiiliadaptoreita.
- Älä käytä laitetta alle +5 °C:n lämpötilassa. Jos lämpötila on alle +5 °C, moottori ei välttämättä käynnisty pyörimisen raskauden vuoksi.

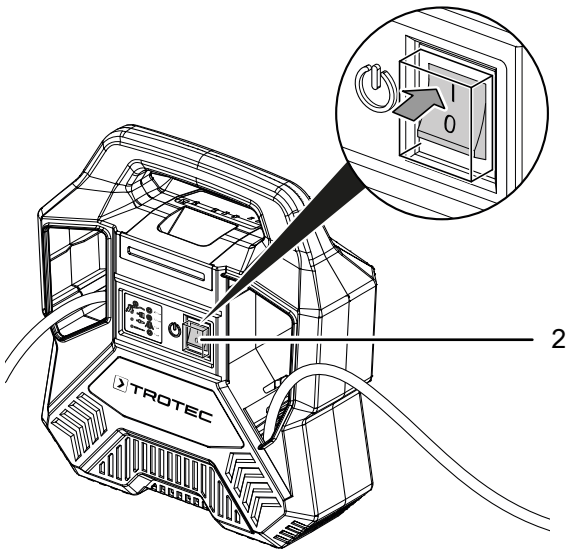
### Kompressorin kytkeminen päälle



#### Tietoa

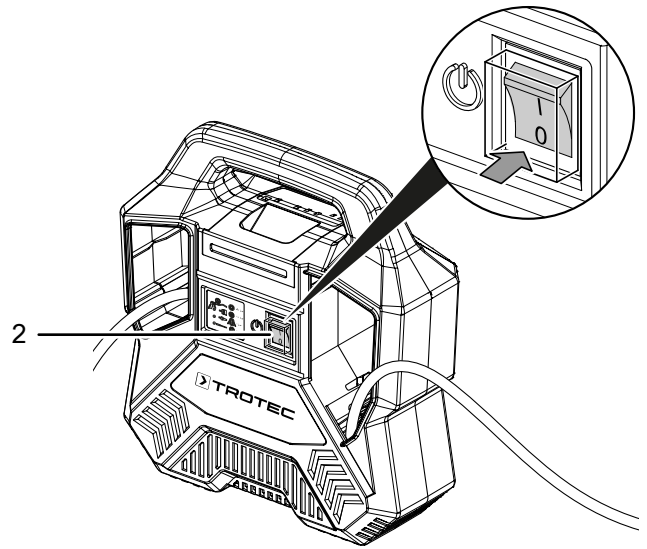
Jos haluat tarkistaa esim. autonrenkaan paineen tai alentaa sitä, laitetta ei tarvitse kytkeä päälle.

1. Liitä laite verkkoon työntämällä liitosjohdon pistotulppa pistorasiaan.
2. Kytke laite päälle kääntämällä virtakytkin (2) asentoon I.



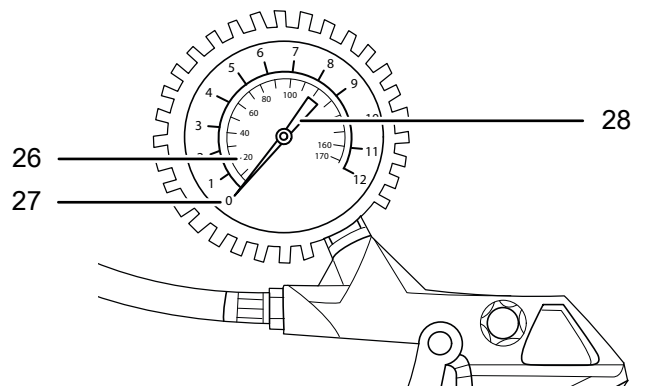
### Kompressorin kytkeminen pois päältä

1. Kytke laite pois päältä kääntämällä virtakytkin (2) asentoon 0.



2. Varmista, ettei järjestelmässä ole painetta, painamalla paineilmapistoolin (12) irrotuskahvaa (14) kerran laitteen pois päältä kytkemisen jälkeen.
3. Vedä virtajohto pistorasiasta tarttumalla verkkopistokkeeseen.

### Manometrin näyttö



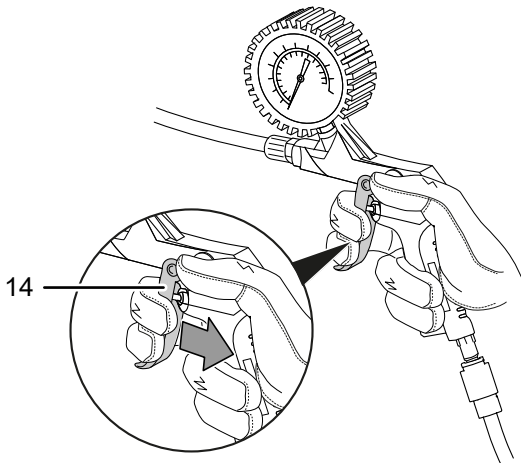
Nro	Nimike	Merkitys
26	psi-asteikko	Näyttää paineen psi-yksikköinä.
27	baariasteikko	Näyttää paineen baareina (bar).
28	mittarin neula	Näyttää vallitsevan painelukeman psi:nä ja baareina.

### Paineen tarkistaminen

1. Liitä paineilmapistooli (12) kompressoriin (ks. Paineilmapistoolin liittäminen -jakso).
2. Tarkista, tarvitaanko suoritettavassa tehtävässä venttiiliadapteria, ja liitä se tarvittaessa.
3. Liitä paineilmaletku ilmalla täytettävään esineeseen joko suoraan tai venttiiliadapterin kautta.  
⇒ Liitetyn esineen paine näytetään manometrissä (10).

### Ilman pumppaaminen

1. Kytke laite päälle kääntämällä virtakytkin (2) asentoon **I**.  
⇒ Kompressori aloittaa paineistuksen välittömästi ja on käyttövalmis.
2. Paina irrotuskahvaa (14) ja pidä se painettuna, kunnes manometrissä (10) näkyy haluttu painelukema.

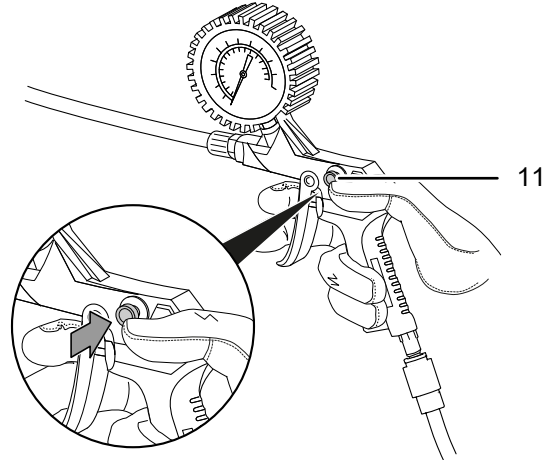


3. Kytke laite pois päältä kääntämällä virtakytkin (2) asentoon **0**.

### Paineen alentaminen

Jos vallitseva paine on liian suuri tai haluttu painetaso ylittyi ilmaa pumpattaessa, liiallisen ilman voi laskea ulos. Toimi seuraavasti:

1. Paina poistoventtiiliä (11) ja pidä se painettuna, kunnes manometrillä (10) painelukema on laskenut halutulle tasolle.



2. Irrota pikaliitinvipu tai käytetty adapteri esineestä.

### Käytöstä poisto



#### Varoitus sähköjännitteestä

Älä koske verkkopistokkeeseen, jos kätesi ovat kosteat tai märät.

- Sammuta laite.
- Vedä virtajohto pistorasiasta tarttumalla verkkopistokkeeseen.
- Anna laitteen jäähtyä tarvittaessa.
- Irrota mahdollinen adapteri paineilmapistoolista (12).
- Irrota paineilmapistooli (12) kompressorista (ks. Paineilmapistoolin irrottaminen -jakso).
- Puhdista laite Huolto-kappaleen mukaisesti.
- Varastoi laite Kuljetus ja varastointi -luvun mukaisesti.

## Viat ja häiriöt

Laitteen toiminta on tarkastettu monta kertaa valmistuksen aikana. Jos toiminnassa tästä huolimatta ilmenee häiriöitä, tarkista laite seuraavan luettelon mukaan.

Vian etsinnän tai korjaamisen, jotka vaativat kotelon avaamista, saavat suorittaa ainoastaan laitemyyjät tai Trotec.

### Ensimmäisen käytön aikana ilmenee vähän savua tai hajua:

- Kyseessä ei ole vika tai häiriö. Lyhyen käynnin jälkeen tämä loppuu.

### Laite ei käynnisty:

- Tarkista verkkoliitäntä.
- Tarkista virtajohto ja verkkopistoke vaurioiden varalta. Jos havaitset vaurioita, älä yritä käynnistää laitetta.

Jos laitteen liitäntäjohto on vaurioitunut, valmistajan tai sen huoltoedustajan tai muun vastaavan pätevän henkilön on vaihdettava se vaaratilanteiden välttämiseksi.

- Tarkista käyttöpaikan sulake.
- Tarkista ilman lämpötila. Jos lämpötila on alle +5 °C, moottori ei välttämättä käynnisty pyörimisen raskauden vuoksi. Älä käytä laitetta alle +5 °C:n lämpötilassa.

### Laite on käynnissä, mutta ilmaa ei pumpata tai manometrissä ei näy painelukemaa:

- Tarkista, onko käyttämäsi venttiiladapteri kunnolla paikallaan. Pumpattavasta esineestä voi purkautua ilmaa.
- Anna laitteen käydä hetki. Pumpattavan esineen paine näytetään manometrissä vasta, kun se on suurempi kuin ympäröivä ilmanpaine.
- Tarkista, ettei pumpattavassa esineessä ole vuotokohtia.
- Tarkista paineilmapistoolin moitteeton toiminta ja vaihda se tarvittaessa.

### Laite on käynnissä, mutta painetta ei muodostu:

- Takaiskuventtiili vuotaa. Tarkistuta ja tarvittaessa vaihdata takaiskuventtiili erikoiskorjaamossa.
- Tarkista tiivisteet. Vaihdata vialliset tiivisteet erikoiskorjaamossa.

### Laite on käynnissä, mutta siihen liitetyt työkalut eivät toimi:

- Tarkista työkalujen moitteeton toiminta. Vaihda vialliset työkalut.
- Tarkista paineilmaletku ja pikaliitin sekä vaihdata ne tarvittaessa erikoiskorjaamossa.

## Laite kuumenee:

### Huomaa

Laite ei sovellu jatkuvaan käyttöön. Käytä laitetta 10 minuutin kuluessa enintään 1,5 minuuttia kerrallaan, ja anna laitteen jäähtyä muu aika. Jos laite tästä huolimatta ylikuumenee, katkaise laitteen virta ja irrota verkkojohto pistorasiasta. Anna laitteen jäähtyä riittävästi ennen sen käynnistämistä uudelleen.

- Tarkista, soveltuuko laite suoritettaviin tehtäviin.
- Pidä tuuletusaukot sekä ilman tulo- ja poistoaukko vapaina, jotta moottori ei ylikuumene.

### Huomaa

Odota vähintään 10 minuuttia kaikkien huolto- ja korjaustöiden jälkeen. Käynnistä laite vasta sitten.

### Laite ei toimi moitteettomasti tarkastusten jälkeen:

Ota yhteyttä asiakaspalveluun. Toimita laite tarvittaessa korjattavaksi valtuutettuun sähköalan ammattiliikkeeseen tai Trotecille.

## Huolto

### Toimenpiteet ennen huoltoa



#### Varoitus sähköjännitteestä

Älä koske verkkopistokkeeseen, jos kätesi ovat kosteat tai märät.

- Sammuta laite.
- Vedä virtajohto pistorasiasta tarttumalla verkkopistokkeeseen.
- Anna laitteen jäähtyä kokonaan.



#### Varoitus sähköjännitteestä

**Huoltotoimenpiteet, jotka vaativat kotelon avaamista, saavat suorittaa ainoastaan valtuutetut ammattilaiset tai Trotec.**

- Varmista aina ennen puhdistus- ja huoltotöitä, ettei järjestelmässä ole jäljellä painetta. Poista ilma järjestelmästä painamalla laitteeseen liitetyn paineilmapistoolin irrotusvipua.



#### Käytä kuulosuojaimia.

Tämän laitteen äänenpainetaso  $L_{pA}$  on 94,1 dB (A). Käytä kuulosuojainta kaikissa huoltotöissä, jotka vaativat laitteen käynnistämistä.

## Huoltoa koskevia ohjeita

Laitteen sisällä ei ole yhtään laitteen käyttäjän huollettavaa tai voideltavaa osaa.

## Puhdistus

Laitte on puhdistettava aina ennen käyttöä ja sen jälkeen.

### Huomaa

Laitetta ei pidä voidella puhdistuksen jälkeen.



### Varoitus sähköjännitteestä

Koteloon sisään pääsevät nesteet aiheuttavat oikosulun vaaran!

Älä upota laitetta ja tarvikkeita veteen. Varo, että koteloon ei pääse vettä tai muita nesteitä.

- Puhdista laite kostutetulla, pehmeällä ja nukkaamattomalla liinalla. Varmista, että laitteen sisään ei pääse kosteutta. Varmista, että sähköosat eivät pääse kostumaan. Älä käytä liinan kostuttamiseen voimakkaita puhdistusaineita, kuten puhdistussuihkeita, liuotteita, alkoholipitoisia puhdistusaineita tai hankausaineita.
- Kuivaa laite pehmeällä ja nukkaamattomalla liinalla.
- Kuivaa terät pehmeällä ja nukkaamattomalla liinalla.
- Pidä tuuletusaukot puhtaina pölystä, jolloin estät moottorin ylikuumentumisen.

## Hävittäminen

Hävitä pakkausmateriaalit aina ympäristöä säästävällä tavalla ja voimassa olevien paikallisten määräysten mukaisesti.



Yliviivatun roskatynnyrin symboli vanhassa sähkö- tai elektroniikkalaitteessa on peräisin direktiivistä 2012/19/EU. Se tarkoittaa, ettei laitetta saa hävittää kotitalousjätteen mukana sen käyttöään lopussa. Lähellä sijaitseviin keräyspisteisiin voi maksutta palauttaa vanhoja sähkö- ja elektroniikkalaitteita. Osoitteet saat oman asuinpaikkakuntasi jäteneuvonnasta. Löydät lisätietoa monia EU-maita koskevista muista palautusmahdollisuuksista myös verkkosivuiltamme <https://hub.trotec.com/?id=45090>. Käänny muussa tapauksessa virallisen, omassa asuinmaassasi hyväksytyyn käytettyjen laitteiden kierrätysliikkeen puoleen.

Sähkö- ja elektroniikkaromun erillisen keräyksen tarkoituksena on mahdollistaa vanhojen laitteiden kierrätys ja kaikenlainen uusiokäyttö sekä estää laitteiden mahdollisesti sisältämien vaarallisten aineiden haitalliset vaikutukset ympäristölle ja ihmisten terveydelle hävittämisen yhteydessä.

## Vaatimustenmukaisuusvakuutus

Käännös alkuperäisestä vaatimustenmukaisuusvakuutuksesta konedirektiivin 2006/42/EY liitteen II 1 osan A jakson mukaisesti

Trotec GmbH vakuuttaa yksinomaisella vastuulla, että jäljempänä yksilöity kone on kehitetty, suunniteltu ja valmistettu EY-konedirektiivin 2006/42/EY vaatimusten mukaisesti.

**Tuotemalli/tuote:** PCPS 10-1100

**Tuotetyyppi:** kompressori

**Valmistusvuosi alkaen:** 2024

**Taattu äänitehotaso  $L_{WA}$ :** 97 dB(A)

### Noudatettavat EU-direktiivit:

- 2000/14/EY
- 2005/88/EY
- 2011/65/EU
- 2014/30/EU

### Sovellettavat yhdenmukaistetut standardit:

- EN 1012-1:2010
- EN 62841-1:2015

### Sovellettavat kansalliset standardit ja tekniset eritelmät:

- EN IEC 55014-1:2021
- EN IEC 55014-2:2021
- EN IEC 61000-3-2:2019/A1:2021
- EN 61000-3-3:2013/A1:2019

### Valmistaja ja teknisen tiedoston kokoamiseen valtuutettu henkilö:

Trotec GmbH

Grebberer Straße 7, D-52525 Heinsberg

Puhelin: +49 2452 962 400

S-posti: [info@trotec.de](mailto:info@trotec.de)

Laatimispaikka ja -päivämäärä:

Heinsberg 04.01.2024

Joachim Ludwig, toimitusjohtaja

Trotec GmbH

Grebener Str. 7  
D-52525 Heinsberg

☎ +49 2452 962-400

☎ +49 2452 962-200

✉ [info@trotec.com](mailto:info@trotec.com)

[www.trotec.com](http://www.trotec.com)