

HR

PRIJEVOD ORIGINALNIH UPUTA
KOMPRESOR



Kazalo

Napomene za uporabu ovih uputa 2

Sigurnost..... 3

Informacije o uređaju 7

Transport i skladištenje 8

Puštanje u pogon..... 9

Rukovanje 11

Pogrješke i smetnje..... 13

Održavanje 13

Uklanjanje 14

Izjava o sukladnosti..... 14

Napomene za uporabu ovih uputa

Simboli



Upozorenje na električni napon

Ovaj simbol upućuje na to da postoje opasnosti od električnog napona po život i zdravlje osoba.



Upozorenje na vruću površinu

Ovaj simbol upućuje na to da postoje opasnosti po život i zdravlje osoba uslijed vrućih površina.



Upozorenje

Signalna riječ označava opasnost srednjeg stupnja rizika koja, ako se ne izbjegne, može uzrokovati smrt ili tešku ozljedu.



Oprez

Signalna riječ označava opasnost niskog stupnja rizika koja, ako se ne izbjegne, može uzrokovati malu ili umjerenu ozljedu.

Napomena

Oznaka opasnosti upućuje na važne informacije (npr. materijalnu štetu), ali ne na opasnost.



Informacija

Napomene s ovim simbolom pomažu vam pri brzom i sigurnom obavljanju radova.



Pridržavajte se uputa

Napomene s ovim simbolom upućuju vas da se valja pridržavati uputa.



Nosite zaštitu sluha

Napomene s ovim simbolom upućuju vas da valja upotrijebiti zaštitu za sluh.



Nosite zaštitne naočale

Napomene s ovim simbolom upućuju vas da valja upotrijebiti zaštitu za oči.



Nosite zaštitnu masku

Napomene s ovim simbolom upućuju vas da valja upotrijebiti zaštitnu masku.



Nosite zaštitne rukavice

Napomene s ovim simbolom upućuju vas da valja nositi zaštitne rukavice.

Ostali simboli koji se upotrebljavaju na uređaju:



Nemojte pokretati

Napomene s ovim simbolom upućuju vas da uređaj valja isključiti odmah nakon uporabe.



Kompresor se može pokrenuti bez upozorenja

Napomene s ovim simbolom upućuju vas da se uređaj može pokrenuti bez upozorenja kada je uključen.



Uporaba samo u zatvorenom

Napomene s ovim simbolom upućuju vas da uređaj nije namijenjen za uporabu na otvoreno.



Podatak o razini zvučno intenziteta L_{WA} u dB

Napomene s ovim simbolom upućuju na razinu zvučnog intenziteta L_{WA} u dB aus.



Uređaj odgovara razredu zaštite II

Napomene s ovim simbolom upućuju vas da uređaj odgovara razredu zaštite II.



Uređaj se pokrenuti bez upozorenja

Ovaj simbol upućuje na to da se uređaj može pokrenuti bez upozorenja kada je uključen.



Uređaj se može pokrenuti bez upozorenja

Ovaj simbol upućuje na to da uporaba alata na kiši ili tijekom nevremena može biti opasna po život i zdravlje ljudi.

Aktualnu verziju ovih uputa možete preuzeti na sljedećoj poveznici:



PCPS 10-1100



<https://hub.trotec.com/?id=41525>

Sigurnost

Opće sigurnosne napomene za električne alate



Upozorenje

Pročitajte sve sigurnosne napomene, upute, prikaze i tehničke podatke koje dobijete s ovim uređajem te ih se pridržavajte.

Propusti u pridržavanju sljedećih uputa mogu uzrokovati električni udar, požar i/ili teške ozljede.

Sve sigurnosne napomene i upute sačuvajte za budućnost.

Pojam „*električni alat*“, koji se upotrebljava u sigurnosnim napomenama, odnosi se na električne alate pogonjene na struju (s mrežnim kabelom) i električne alate pogonjene na punjive baterije (bez mrežnog kabela).



Opće sigurnosne napomene za električne alate - Sigurnost na radnom mjestu

- **Svoje područje rada održavajte čistim i dobro osvijetljenim.** Nered ili neosvijetljena područja rada mogu uzrokovati nezgode.
- **Električnim alatom nemojte raditi u prostorima ugroženima eksplozivnom atmosferom, u kojima se nalaze gorive tekućine, plinove ili prašine.** Električni alati stvaraju iskre koje mogu zapaliti prašinu i pare.
- **Tijekom uporabe električnog alata djecu i ostale osobe držite podalje.** U slučaju dekoncentracije možete izgubiti kontrolu nad električnim alatom.



Opće sigurnosne napomene za električne alate – Električna sigurnost

- **Priključni utikač električnog alata mora odgovarati utičnici. Utikač se ne smije nikako mijenjati. S uzemljenim električnim alatima nemojte upotrebljavati adapterske utikače.** Nepromijenjeni utikači i odgovarajuće utičnice smanjuju rizik od električnog udara.
- **Izbjegavajte dodir tijela s uzemljenim površinama kao i s cijevima, grijačima, štednjacima i hladnjacima.** U slučaju uzemljenja vašega tijela postoji povećana opasnost od električnog udara.
- **Električne alate držite podalje od kiše i vlage.** Prodiranje vode u električni alat povećava opasnost od električnog udara.
- **Priključni vod nemojte zlorabiti za nošenje ni vješanje električnog alata niti za povlačenje utikača iz utičnice. Priključni vod držite podalje od vrućine, ulja, oštrih bridova ili pokretljivih dijelova.** Oštećeni ili zapetljani priključni vodovi povećavaju opasnost od električnog udara.

- **Ako s električnim alatom radite na otvorenom, upotrebljavajte samo produžne kabele prikladne i za rad na otvorenom.** Primjena produžnog kabela prikladnog za rad na otvorenom smanjuje rizik od električnog udara.
- **Ako se ne može izbjeći rad električnim alatom u vlažnoj okolini, upotrebljavajte zaštitnu sklopku od struje kvara.** Uporaba zaštitne sklopke od struje kvara smanjuje rizik od električnog udara.



Opće sigurnosne napomene za električne alate - Sigurnost ljudi

- **Budite oprezni, pazite što radite i razumno postupajte tijekom rada s električnim alatom. Ako ste umorni ili pod utjecajem droga, alkohola ili lijekova, nemojte upotrebljavati električni alat.** Samo jedan trenutak nepažnje pri uporabi električnog alata može uzrokovati ozbiljne ozljede.
- **Nosite osobnu zaštitnu opremu i uvijek zaštitne naočale.** Nošenje osobne zaštitne opreme kao što su maska za prašinu, protuklizne sigurnosne cipele, zaštitna kaciga ili zaštita za sluh, ovisno o vrsti i primjeni električnog alata, smanjuje rizik od ozljeda.
- **Izbjegavajte slučajno puštanje u rad. Uvjerite se da je električni alat isključen prije nego što ga priključite na napajanje električnom energijom i/ili punjivu bateriju, prije nego što ga uhvatite ili poneseite.** Ako pri nošenju električnog alata prst držite na sklopci ili ako uključeni električni alat priključite na napajanje električnom energijom, može se dogoditi nezgoda.
- **Prije nego što uključite električni alat, uklonite alat za namještanje ili ključeve za vijke.** Alat ili ključ, koji se nalazi u rotirajućem dijelu električnog alata, može uzrokovati ozljede.
- **Izbjegavajte nenormalan položaj tijela. Pobrinite se za stabilan stav i u svakom trenutku održavajte ravnotežu.** Tako možete bolje kontrolirati električni alat u neočekivanim situacijama.
- **Nosite prikladnu odjeću. Nemojte nositi široku odjeću niti nakit. Kosu i odjeću držite podalje od dijelova koji se kreću.** Široka odjeća, nakit ili duga kosa mogu se uhvatiti o dijelove koji se kreću.
- **Ako se mogu montirati naprave za usisavanje i hvatanje prašine, vlačite ih priključiti i ispravno rabiti.** Uporaba nastavka za usisavanje prašine može smanjiti ugrozu uslijed prašine.
- **Nemojte se zavaravati lažnom sigurnošću i nemojte se prestati pridržavati pravila sigurnosti za električne alate čak i ako ste nakon višestruke uporabe upoznati s električnim alatom.** Neoprezno rukovanje može uzrokovati teške ozljede u djeliću sekunde.

Opće sigurnosne napomene za električne alate - Uporaba električnog alata i rukovanje njime

- **Nemojte preopterećivati električni alat. Upotrebljavajte električni alat namijenjen svojem radu.** S odgovarajućim električnim alatom radit ćete bolje i sigurnije u zadanom području učinka.
- **Nemojte upotrebljavati električni alat s neispravnom sklopkom.** Električni alat, koji se više ne može uključiti niti isključiti, opasan je i valja ga popraviti.
- **Prije radova namještanja na uređaju, zamjene dijelova alata ili odlaganja uređaja izvucite utikač iz utičnice i/ili uklonite punjivu bateriju.** Ta mjera opreza sprečava nehотиčno pokretanje električnog alata.
- **Električni alat koji ne upotrebljavate čuvajte izvan dohvata djece. Nemojte dopuštati da se električnim alatom koriste osobe koje nisu upoznate s njime ili koje nisu pročitale ove upute.** Električni su alati opasni ako ih upotrebljavaju neiskusne osobe.
- **Pažljivo njegujte električne alate i alat. Provjeravajte rade li pokretljivi dijelovi besprijekorno te nisu li uklješteni, jesu li dijelovi slomljeni ili oštećeni tako da je ugrožena funkcija električnog alata. Prije uporabe električnog alata organizirajte popravak oštećenih dijelova.** Loše održavani električni alati uzrok su mnogih nesreća.
- **Alat za rezanje održavajte ostrim i čistim.** Pomno njegovani alati za rezanje s ostrim reznim oštricama manje zapinju i lakše se vode.
- **Električni alat, alate itd. upotrebljavajte u skladu s ovim uputama. Pritom u obzir uzmite uvjete rada i posao koji obavljate.** Uporaba električnih alata za primjene drukčije od navedenih može uzrokovati opasne situacije.
- **Ručke i površine za hvatanje održavajte suhima, čistima i bez ulja i masti.** Skliske ručke i površine za hvatanje ne dopuštaju sigurno rukovanje i kontrolu nad električnim alatom u nepredviđenim situacijama.

Opće sigurnosne napomene za električne alate – Servis

- **Neka vaš električni alat popravlja samo kvalificirano stručno osoblje i to samo s originalnim rezervnim dijelovima.** Tako se osigurava očuvanje sigurnosti električnog alata.

Sigurnosne napomene specifične za kompresore i pištolje za komprimirani zrak

- Uređaj nemojte pogoniti u prostorijama ili područjima ugroženima eksplozijom niti ga nemojte postavljati u njima.
- Uvjerite se da na usisnoj strani nikada nema prljavštine i slobodnih predmeta.
- Uređaj uvijek održavajte čistim, suhim i bez ulja i masti za podmazivanje.
- Uređaj nemojte pogoniti na temperaturama nižima od +5 °C niti višima od +40 °C.
- **Uređaj nije namijenjen za trajan pogon.** Predug rad može uzrokovati pregrijanje. Kompresor tijekom 10 minuta upotrebljavajte maksimalno 1,5 minute u trajnom pogonu.
- **Izbjegavajte slučajno puštanje u rad.** Prije nego što priključni utikač utaknete u utičnicu, uvjerite se da je uređaj isključen. Uređaj uvijek skladištite tako da ne nalegne na sklopku za uključenje/isključenje.
- **Struju komprimiranog zraka nikada nemojte usmjeriti prema sebi, drugim ljudima niti životinjama.**
- **Pazite da se tijekom rada ne usisavaju nikakvi zapaljivi plinovi niti tekućine.** Oni se pri stlačivanju mogu zapaliti i uzrokovati požar ili eksploziju.
- **Alat koji upotrebljavate na ovom kompresoru mora biti konstruiran za radni tlak koji je najmanje jednak maksimalnom radnom tlaku navedenom na kompresoru.** Alati koji su konstruirani za nizak radni tlak mogu se rasprsnuti pa se mogu razletjeti krhotine.
- **Pazite na maksimalno dopušteni tlak predmeta koje valja napuhati te ga održavajte.** Previsok tlak može uzrokovati splašnjavanje, a time i ozljede ili materijalnu štetu.
- **Prije odvajanja spojke crijeva pazite da je sustav potpuno rasterećen od preostalog tlaka.** Ručkom čvrsto uhvatite spojni element crijeva kako biste pri odvajanju spojke izbjegli ozljede zbog crijeva koje brzo skače natrag.
- **Pazite da crijevo za komprimirani zrak nije izloženo velikim opterećenjima kao što su savijanje, sužavanje, otapala i oštri bridovi.** Oštećeni vod za komprimirani zrak može uzrokovati lamatanje crijeva za komprimirani zrak i ozljede.

- **Upotrebljavajte samo dovodna crijeva čiji je navedeni radni tlak velik najmanje kao maksimalan radni tlak naveden na kompresoru.** Dovodna crijeva koja su konstruirana za niži radni tlak mogu se rasprsnuti i tako uzrokovati ozljede ili materijalnu štetu. Kod kompresora s maks. tlakom većim od 7 bar morate upotrebljavati isključivo dovodna crijeva pojačana tkaninom ili žicom.



Nemojte dodirivati vruće dijelove na uređaju. Imajte na umu kompresor i vodovi tijekom rada mogu postići visoke temperature te da mogu uzrokovati opekline čak i nakon uporabe uređaja. Pustite da se uređaj ohladi nakon uporabe. Nosite zaštitne rukavice kako biste se zaštitili od opekline.



Tijekom radova s pištoljem za komprimirani zrak uvijek nosite zaštitne naočale i masku za disanje.



Uskovitlana ili otpuhana strana tijela mogu se lako udahnuti ili ozlijediti oči.



Tijekom radova nosite zaštitu sluha. Razina zvučnog tlaka L_{pA} ovog uređaja iznosi 94,1 dB(A). Ako ne nosite zaštitu sluha, možete izgubiti sluh.

- **Upotrebljavajte isključivo alate i dovodna crijeva koja imaju brzu spojku.** Dovodna crijeva učvršćena na drugi način mogu se slučajno otpustiti i uzrokovati ozljede uslijed lamatanja.
- **Nemojte izravno udisati odlazni zrak uređaja.** Odlazni zrak može sadržavati nečistoću kao što su voda, ulje ili čestice metala iz kompresora. To može naškoditi zdravlju.
- **Uvjerite se da je utičnica koju upotrebljavate priključena na strujni krug s dovoljnom zaštitom od prenapona!** Odgovarajuće podatke pronađite u tehničkim podacima. U slučaju uporabe na otvorenom strujni krug mora biti osiguran zaštitnom sklopkom od struje kvara (FI) s maksimalnom okidnom strujom od 30 mA.
- **Pazite da uređaj sigurno stoji.** Kompresor tijekom rada uvijek stavite na gumene noge ili ga položite na donju stranu. Pritom pazite da se ne prekorači kut prevrtanja od 10° (stajajući položaj) odnosno 15° (ležeći položaj).

Namjenska uporaba

Uređaj PCPS 10-1100 uvijek upotrebljavajte pridržavajući se tehničkih podataka i to isključivo za:

- napuhavanje automobilskih guma, guma za bicikle, proizvoda za igru, sport i plažu na napuhavanje
- mjerenje stvarnog tlaka na predmetu na napuhavanje
- stvaranje komprimiranog zraka za alate na komprimirani zrak



Informacija

Imajte na umu da manometar nije umjeren.

Preporučujemo da električni alat upotrebljavate s originalnim priborom proizvođača Trotec.

Uporaba drukčija od namjenske uporabe smatra se pogrešnom primjenom.

Predvidiva pogrešna primjena

Uređaj PCPS 10-1100 nije namijenjen za komercijalnu uporabu.

Uređajem se nemojte koristiti u trajnom pogonu.

Uređaj se ne smije upotrebljavati za napuhavanje kamionskih/traktorskih guma niti drugih predmeta čiji je predviđeni tlak veći od maksimalnog radnog tlaka kompresora.

Uređaj se ne smije upotrebljavati u području rada s namirnicama niti u farmaceutske i medicinske svrhe.

Uređajem se nemojte koristiti za punjenje zamjenjivih boca komprimiranim zrakom.

Kvalifikacije osoblja

Osobe koje se koriste ovim uređajem moraju:

- pročitati i razumjeti upute, a posebno poglavlje Sigurnost.

Osobna zaštitna oprema



Nosite zaštitu sluha.

Djelovanje buke može uzrokovati gubitak sluha.



Nosite zaštitne naočale.

Tako svoje oči štitite od odlomljenih dijelova, dijelova koji padaju i lete uokolo, koji mogu uzrokovati ozljede.



Nosite zaštitnu masku.

Tako se štitite od udisanja prašine štetne po zdravlje, koja može nastati pri obradi izradaka.



Nosite zaštitne rukavice.

Tako svoje šake štitite od opekline, prignječenja i ogrebotina.

Ostale opasnosti



Upozorenje na električni napon

Električni udar uslijed nedovoljne izolacije.
Prije svake uporabe provjerite je li uređaj oštećen te radi li ispravno.
Ako utvrdite oštećenja, nemojte više upotrebljavati uređaj.
Ako su uređaj ili vaše ruke vlažni ili mokri, nemojte upotrebljavati uređaj!



Upozorenje na električni napon

Radove na električnim sastavnim elementima smije obavljati samo ovlašteni specijalizirani servis!



Upozorenje na električni napon

Prije svih radova na uređaju mrežni utikač izvucite iz mrežne utičnice!
Mrežni utikač nemojte dodirivati vlažnim ili mokrim rukama.
Mrežni kabel izvucite iz utičnice tako da ga uhvatite za utikač.



Upozorenje na električni napon

Uslijed tekućina koje prodiru u kućište postoji opasnost od kratkog spoja!
Uređaj i pribor nemojte uranjati pod vodu. Pazite da u kućište ne dospije voda niti druge tekućine.



Upozorenje

Ovaj uređaj može biti izvor opasnosti ako se njime nestručno i nenamjenski koriste neupućene osobe!
Imajte na umu kvalifikacije osoblja!



Upozorenje

Uređaj nije igračka i ne smije dospjeti u dječje ruke.



Upozorenje

Opasnost od gušenja!
Ambalažni materijal nemojte ostavljati na podu bez nadzora. Mogao bi postati opasnom igračkom za djecu.



Oprez

Održavajte dovoljan razmak od izvora topline.

Napomena

Ako nepropisno skladištite ili transportirate uređaj, može se oštetiti.
Obratite pažnju na informacije o transportu i skladištenju uređaja.

Napomena

Uređaj nije prikladan za trajnu uporabu. Uređaj tijekom 10 minuta upotrebljavajte maksimalno 1,5 minute u trajnom pogonu, a ostalo vrijeme pustite da se ohladi. Ako se uređaj još uvijek pregrijava, isključite ga pa mrežni kabel izvucite iz utičnice.
Prije nego što ga ponovno priključite, pustite da se uređaj dovoljno ohladi.

Ponašanje u slučaju nužde / funkcija zaustavljanja u slučaju nužde

Zaustavljanje u slučaju nužde:

Izvlačenjem mrežnog utikača iz utičnice trenutačno se prekida rad uređaja. Kako biste uređaj osigurali od slučajnog ponovnog pokretanja, utikač ostavite izvučen.

Ponašanje u slučaju nužde:

1. Isključite uređaj.
2. U slučaju nužde uređaj isključite iz mrežnog napajanja: Priključni kabel izvucite iz utičnice tako da ga uhvatite za mrežni utikač.
3. Uređaj u kvaru nemojte ponovno priključivati na mrežu.

Informacije o uređaju

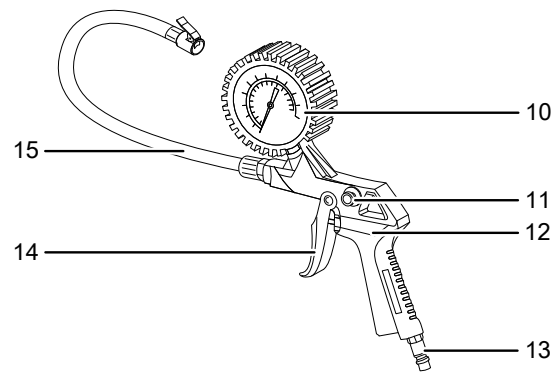
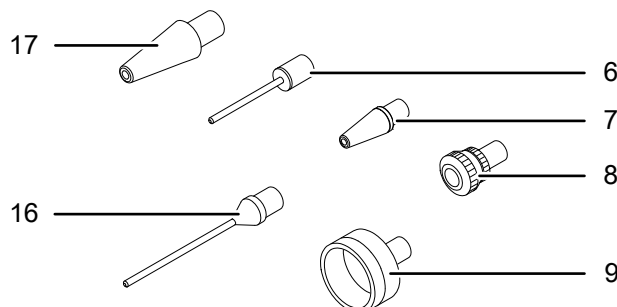
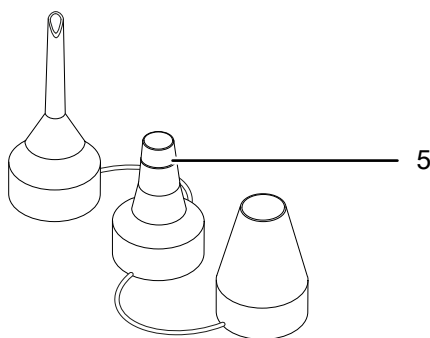
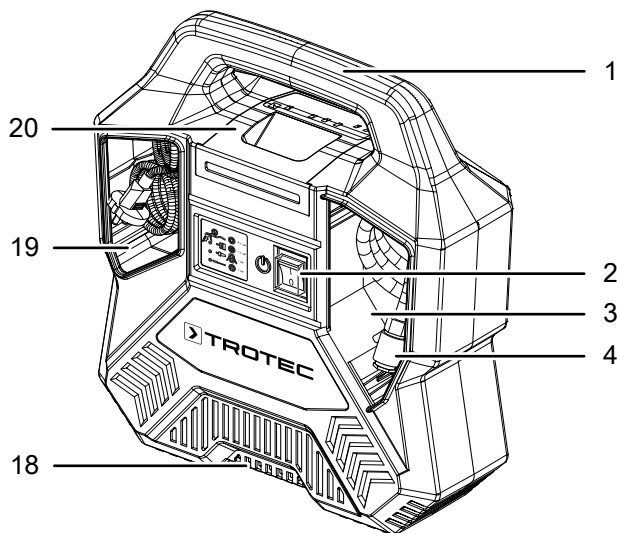
Opis uređaja

Kompresor PCPS 10-1100 prikladan je za napuhavanje guma za bicikle, automobilskih guma, zračnih madraca i igračaka na napuhavanje te proizvoda za plažu kao što su npr. nogometne lopte ili čamci na napuhavanje.

Uređaj ima crijevo za komprimirani zrak duljine 3 m s brzom spojkom.

Isporučeni pištolj za komprimirani zrak s integriranim manometrom omogućuje kontrolu i precizno doziranje komprimiranog zraka. Višak komprimiranog zraka može se kontrolirano smanjiti preko ispusnog ventila.

Prikaz uređaja



Br.	Naziv
1	Ručka za transport
2	Sklopka za uključenje/isključenje sa zaštitnim pokrovom
3	Pretinac za crijevo za komprimirani zrak
4	Crijevo za komprimirani zrak s brzom spojkom
5	3-struki nastavci za sapnice
6	Igla za loptu
7	Univerzalni adapter, tanki
8	Adapter Sclaverand (francuskog) ventila / Dunlop (engleskog) ventila
9	Adapter za sapnice
10	Manometar
11	Ispusni ventil
12	Pištolj za komprimirani zrak
13	Priključni utikač za komprimirani zrak
14	Poluga za izvlačenje
15	Crijevo pištolja za komprimirani zrak
16	Adapter za ispuhavanje
17	Univerzalni adapter, debeli
18	Ulaz za zrak
19	Pretinac za spremanje mrežnog kabela
20	Pretinac za spremanje nastavaka

Sadržaj isporuke

- 1 x kompresor
- 1 x pištolj za komprimirani zrak s crijevom (unaprijed montiran)
- 1 x adapter Sclaverand (francuskog) ventila / Dunlop (engleskog) ventila
- 1 x igla za loptu
- 1 x adapter za sapnice
- 1 x univerzalni plastični adapter s 3 nastavka sa sapnicama
- 1 x univerzalni adapter, tanki
- 1 x univerzalni adapter, debeli
- 1 x adapter za ispuhavanje
- 1 x upute

Tehnički podatci

Parametar	Vrijednost
Model	PCPS 10-1100
Tlak, maks.	8 bar (116 psi)
Količina protoka zraka, maks.	10,8 m ³ /h
Usisna snaga	oko 180 l/min
Broj okretaja u praznom hodu	3550 min ⁻¹
Težina	6,0 kg
Nazivni napon	~ 230 V / 50 Hz
Potrošnja struje	1100 W
Nazivna struja	4,5 A
Način rada	S3 15 % 10 min*
Duljina kabela	5 m
Duljina crijeva	3 m
Promjer crijeva	12 mm
Razred zaštite	II / 
Vrijednosti buke u skladu s normom ISO 2151	
Razina zvučnog tlaka L _{pA}	94,1 dB(A)
Nesigurnost K _{pA}	3 dB(A)
Razina zvučnog intenziteta L _{WA}	95,1 dB(A)
Nesigurnost K _{WA}	1,94 dB(A)
*Način rada S3 15 % 10 min: Ovaj je kompresor koncipiran za izložen rad. To znači tijekom razdoblja od 10 min maksimalno trajanje uključenosti smije iznositi 15 % (1,5 min).	



Nosite zaštitu sluha.

Djelovanje buke može uzrokovati gubitak sluha.

Transport i skladištenje

Napomena

Ako nepropisno skladištite ili transportirate uređaj, može se oštetiti.

Obratite pažnju na informacije o transportu i skladištenju uređaja.

Transport

Prije svakog transporta pridržavajte se sljedećih napomena:

- Isključite uređaj.
- Mrežni kabel izvucite iz utičnice tako da ga uhvatite za utikač.
- Pustite da se uređaj ohladi.

Skladištenje

Prije svakog skladištenja pridržavajte se sljedećih napomena:

- Isključite uređaj.
- Mrežni kabel izvucite iz utičnice tako da ga uhvatite za utikač.
- Pustite da se uređaj ohladi.
- Uređaj očistite kako je opisano u poglavlju Održavanje.

Dok se ne koristite uređajem, održavajte sljedeće uvjete skladištenja:

- suho i zaštićeno od smrzavanja i vrućine
- temperatura okoline niža od 45 °C
- crijeva za komprimirani zrak ne smiju se savijati
- na mjestu zaštićenom od prašine i izravnog sunčeva zračenja

Puštanje u pogon

Raspakiravanje uređaja

- Uređaj i pribor izvadite iz ambalaže.



Upozorenje na električni napon

Električni udar uslijed nedovoljne izolacije. Prije svake uporabe provjerite je li uređaj oštećen te radi li ispravno.

Ako utvrdite oštećenja, nemojte više upotrebljavati uređaj.

Ako su uređaj ili vaše ruke vlažni ili mokri, nemojte upotrebljavati uređaj!

- Provjerite je li sadržaj čitav te pazite na oštećenja.



Upozorenje

Opasnost od gušenja!

Ambalažni materijal nemojte ostavljati na podu bez nadzora. Mogao bi postati opasnom igračkom za djecu.

- Ambalažni materijal uklonite u skladu s nacionalnim propisima.

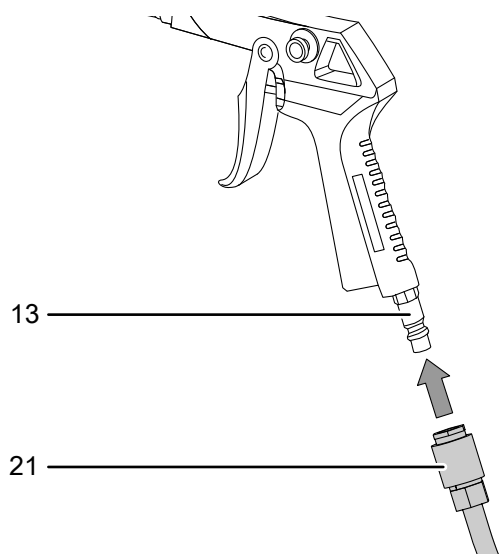
Priključivanje pištolja za komprimirani zrak

Kako biste montirali pištolj za komprimirani zrak, postupite na sljedeći način:

- ✓ Uređaj je isključen.

1. Crijevo za komprimirani zrak (4) i pištolj za komprimirani zrak (12) izvadite iz pretinca (3) kompresora.
2. Priključni utikač za komprimirani zrak (13) pištolja za komprimirani zrak (12) utaknite u brzu spojku (21) crijeva za komprimirani zrak (4) tako da se čujno uglavi.

⇒ Pištolj za komprimirani zrak je montiran.



Odvajanje pištolja za komprimirani zrak



Upozorenje

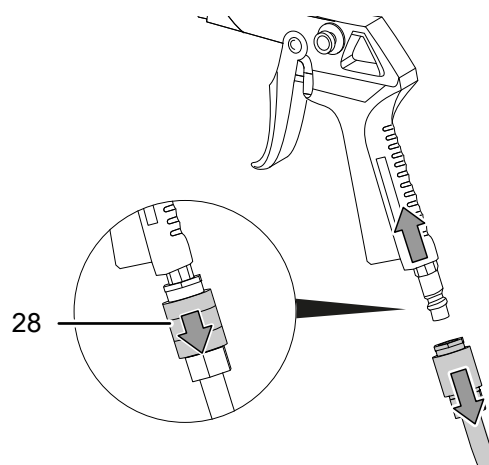
Opasnost od ozljede uslijed lamatanja crijeva za komprimirani zrak!

Ako je sustav još pod tlakom, odvajanje pištolja za komprimirani zrak može uzrokovati nekontrolirano lamatanje crijeva te vas pritom ozlijediti.

Kako biste pištolj za komprimirani zrak odvojili od kompresora, postupite na sljedeći način:

- ✓ Uređaj je isključen.

1. Pritisnite polugu za izvlačenje (14) na pištolju za komprimirani zrak (12) kako biste iz sustava ispustili preostali tlak.
2. Vratite prsten spojke (28) na brzoj spojci (21) crijeva za komprimirani zrak (4). Brzu spojku čvrsto držite rukom kako biste spriječili nekontrolirano vraćanje.



3. Oslobođeni pištolj za komprimirani zrak (12) izvadite iz brze spojke (21).

⇒ Pištolj za komprimirani zrak je demontiran.

Zamjena adaptera ventila

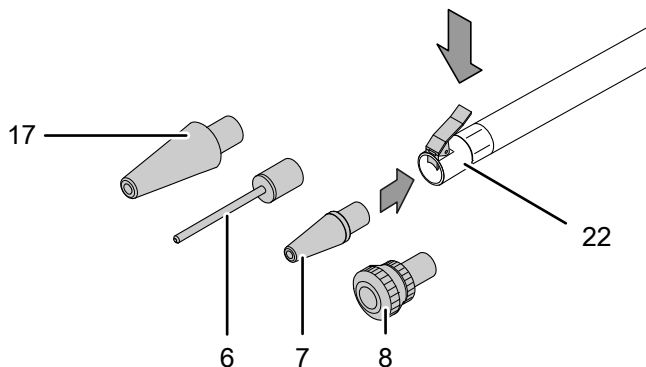
Ovisno o području primjene sljedeće adaptere ventila možete priključiti na crijevo (15) pištolja za komprimirani zrak.

Br.	Naziv	Opis
6	Igla za loptu	Za uporabu s nogometnim loptama i sl.
7	Univerzalni adapter, tanki	Za uporabu sa zračnim madracima i sl.
8	Adapter Sclaverand (francuskog) ventila / Dunlop (engleskog) ventila	Za uporabu s gumama za bicikl
17	Univerzalni adapter, debeli	Za uporabu sa zračnim madracima i sl.

Ako pištolj za komprimirani zrak želite upotrebljavati na Schraderovom ventilu, pištolj za komprimirani zrak već je gotovo montiran i može se izravno priključiti brzim zatvaračem poluge (22). Ako želite upotrijebiti neki od adaptera ventila (6, 7, 8, 17), nastavite sa sljedećim koracima:

✓ Uređaj je isključen.

1. Pritisnite brzi zatvarač poluge (22) na crijevu (15) pištolja za komprimirani zrak pa umetnite željeni adapter ventila (6, 7, 8, 17).



Zamjena sapnice

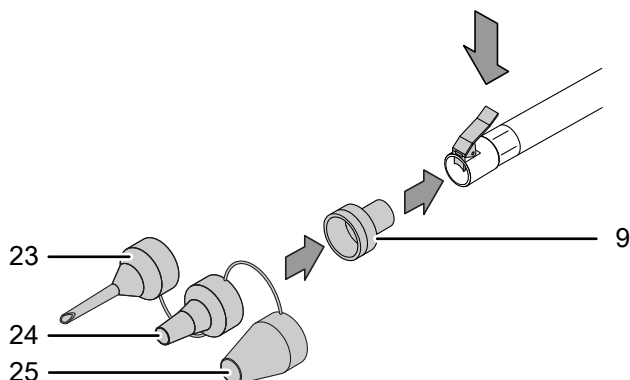
Ako želite napuhati predmete na napuhavanje, sljedeće sapnice možete pomoću isporučenog adaptera za sapnice (9) priključiti na crijevo za komprimirani zrak.

Br.	Opis
23	Za uporabu s proizvodima na napuhavanje s odražnim ventilom
24	Za uporabu s proizvodima na napuhavanje s vijčanim ventilom
25	Za uporabu sa standardnim ventilima unutarnjeg promjera od 8 mm

Kako biste neku od sapnica montirali preko adaptera za sapnice, postupite na sljedeći način:

✓ Uređaj je isključen.

1. Pritisnite brzi zatvarač poluge (22) na crijevu (15) pištolja za komprimirani zrak pa umetnite željeni adapter za sapnice (9) u brzi zatvarač poluge.
2. Željenu sapnicu (23, 24, 25) postavite na adapter za sapnice (9).



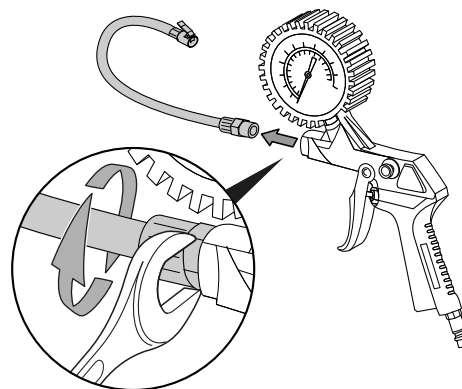
Montaža adaptera za ispuhavanje

Ako želite ukloniti prašinu ili prljavštinu na teško dostupnim mjestima, za to upotrijebite adapter za ispuhavanje (16).

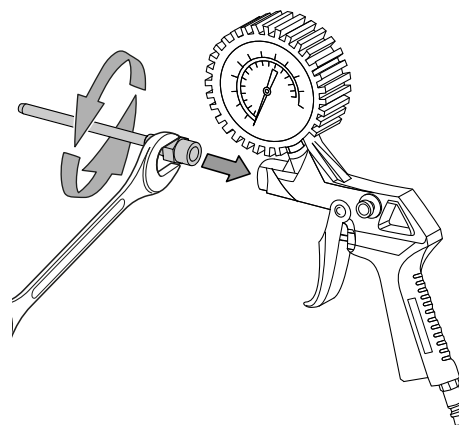
Kako biste montirali adapter za ispuhavanje (16), postupite na sljedeći način:

✓ Uređaj je isključen.

1. Ako je pištolj za komprimirani zrak već priključen na kompresor, prvo ga odvojite od kompresora (vidi poglavlje Odvajanje pištolja za komprimirani zrak).
2. Viličastim ključem (SW14) crijevo (15) odvojite od pištolja za komprimirani zrak (12) tako da ga otpustite vrtljom suprotno od smjera kazaljke na satu.



3. Adapter za ispuhavanje (16) postavite u unutarnji navoj pa ga pritegnite vrtljom u smjeru kazaljke na satu.



4. Pištolj za komprimirani zrak ponovno priključite na kompresor (vidi poglavlje Priključivanje pištolja za komprimirani zrak).

Rukovanje

Savjeti i napomene za rukovanje kompresorom

Općenito:

- Ventilacijske otvore održavajte slobodnima kako se motor ne bi pregrijao.
- Uređaj nije prikladan za trajnu uporabu. Uređaj tijekom 10 minuta upotrebljavajte maksimalno 1,5 minute u trajnom pogonu, a ostalo vrijeme pustite da se ohladi.
- Upotrebljavajte samo neoštećene, besprijekorne adaptere ventila.
- Uređaj nemojte pustiti da radi na temperaturama nižima od +5 °C. Na temperaturama nižima od +5 °C ugroženo je pokretanje motora zbog teškog hoda.

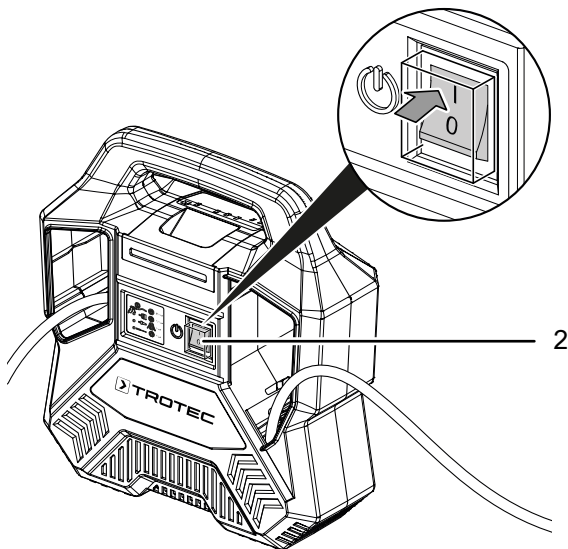
Uključivanje kompresora



Informacija

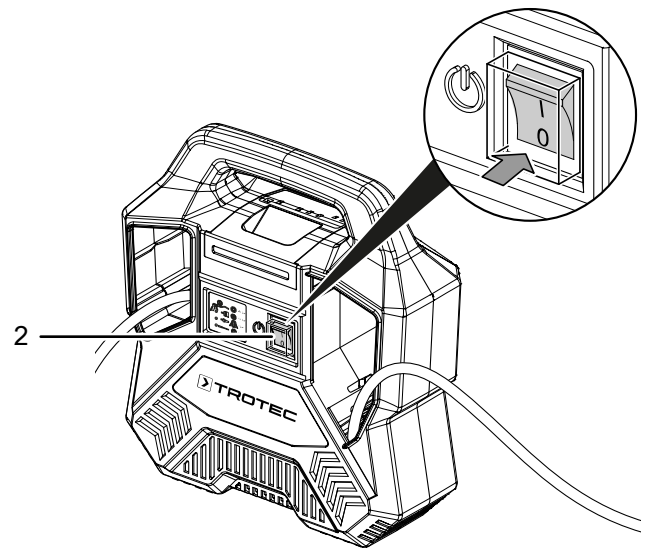
Ako želite samo kontrolirati ili smanjiti tlak npr. automobilskim gumama, nije potrebno uključiti uređaj.

1. Uređaj priključite tako da priključni kabel utaknete u mrežnu utičnicu.
2. Uređaj uključite tako da sklopku za uključivanje/isključivanje (2) postavite u položaj I.



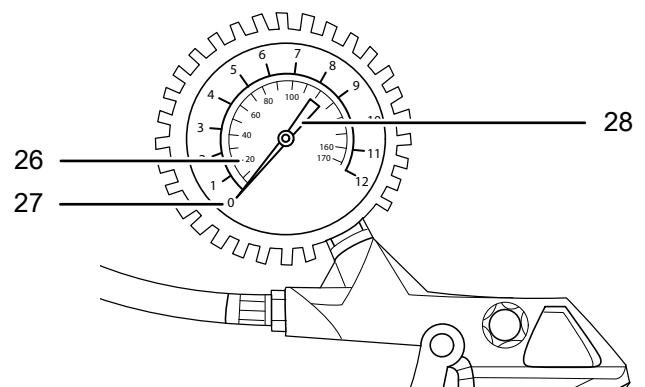
Isključivanje kompresora

1. Uređaj isključite tako da sklopku za uključivanje/isključivanje (2) stavite u položaj 0.



2. Uvjerite se da je sustav tlačno rasterećen tako da nakon isključenja jedanput aktivirate polugu za izvlačenje (14) pištolja za komprimirani zrak (12).
3. Priključni kabel izvucite iz mrežne utičnice tako da ga uhvatite za mrežni utikač.

Prikaz manometra



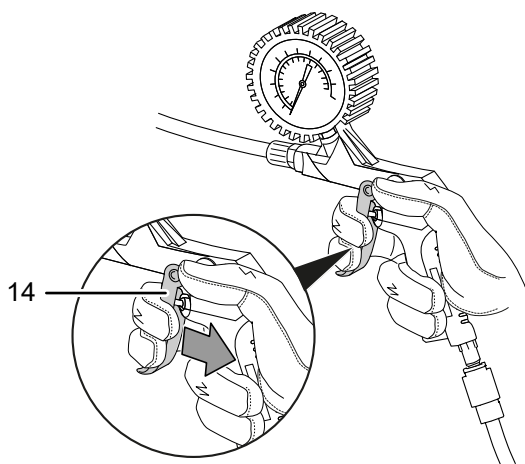
Br.	Naziv	Značenje
26	Ljestvica za prikaz u psi	Mjeri tlak u jedinici psi.
27	Ljestvica za prikaz u bar	Mjeri tlak u jedinici psi.
28	Iglica za prikaz	Prikazuje aktualnu vrijednost tlaka u psi i bar.

Kontrola tlaka

1. Pištolj za komprimirani zrak (12) priključite na kompresor (vidi poglavlje Priključivanje pištolja za komprimirani zrak).
2. Provjerite je li za planiranu radnju potreban adapter ventila pa ga montirajte ako je potrebno.
3. Pištolj za komprimirani zrak izravno ili preko postavljenog adaptera ventila priključite na predmet koji valja napuhati.
 - ⇒ Aktualni tlak priključenog predmeta prikazuje se na manometru (10).

Napuhavanje

1. Uređaj uključite tako da sklopku za uključivanje/isključivanje (2) postavite u položaj **I**.
 - ⇒ Kompresor odmah započinje stvarati tlak te je spreman za uporabu.
2. Pritisnite polugu za izvlačenje (14) i držite je pritisnutom sve dok se na manometru (10) ne postigne željeni tlak.

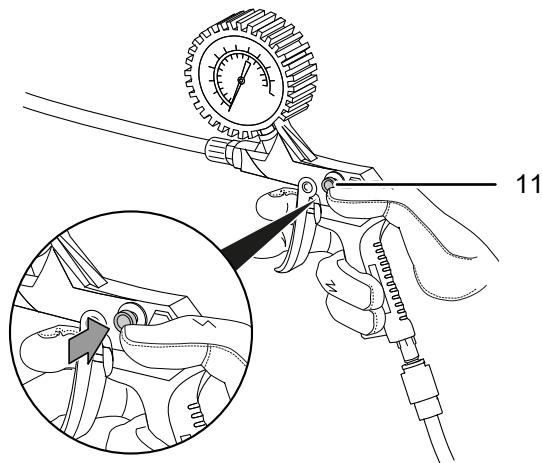


3. Uređaj isključite tako da sklopku za uključivanje/isključivanje (2) stavite u položaj **0**.

Ispuštanje tlaka

Ako je prisutni tlak previsok ili je pri napuhavanju prekoračen željeni tlak, može se ispustiti višak zraka. Za to postupite na sljedeći način:

1. Pritisnite ispusni ventil (11) i držite ga pritisnutim sve dok se tlak na manometru (10) ne spusti na željenu vrijednost.



2. Brzi zatvarač poluge odnosno upotrijebljeni adapter odvojite od predmeta koji valja napuhati.

Stavljanje izvan pogona



Upozorenje na električni napon

Mrežni utikač nemojte dodirivati vlažnim ili mokrim rukama.

- Isključite uređaj.
- Priključni kabel izvucite iz utičnice tako da ga uhvatite za mrežni utikač.
- Pustite da se uređaj po potrebi ohladi.
- Upotrijebljeni adapter po potrebi odvojite od pištolja za komprimirani zrak (12).
- Pištolj za komprimirani zrak (12) odvojite od kompresora (vidi poglavlje Odvajanje pištolja za komprimirani zrak).
- Uređaj očistite kako je opisano u poglavlju Održavanje.
- Uređaj uskladištite kako je opisano u poglavlju Transport i skladištenje.

Pogrješke i smetnje

Tijekom proizvodnje više puta provedeno je ispitivanje besprijekornog rada uređaja. Ako se unatoč tome pojave smetnje u radu, uređaj provjerite prema sljedećem popisu.

Radnje za uklanjanje pogrješaka i smetnji, koje zahtijevaju otvaranje kućišta, smije provoditi samo ovlašteni specijalizirani električar ili Trotec.

Pri prvoj uporabi nastaje lagan dim ili miris:

- Ovdje nije riječ u pogrješci niti smetnji. To će nestati nakon kratkog vremena rada.

Uređaj se ne pokreće:

- Provjerite mrežni priključak.
- Provjerite jesu li mrežni kabel i mrežni utikač oštećeni. Ako utvrdite oštećenja, nemojte pokušavati pokrenuti uređaj. Ako se mrežni priključni vod uređaja ošteti, mora ga zamijeniti proizvođač ili njegova servisna služba ili slično kvalificirana osoba kako bi se izbjegle opasnosti.
- Provjerite lokalno osiguranje mreže.
- Provjerite vanjsku temperaturu. Na temperaturama nižima od +5 °C ugroženo je pokretanje motora zbog teškog hoda. Uređaj nemojte pogoniti ako je vanjska temperatura niža od +5 °C.

Uređaj radi, ali nema napuhavanja zraka / manometar ne prikazuje tlak:

- Provjerite ispravan dosjed upotrijebljenog adaptera ventila. Možda zrak izlazi na ventilu predmeta koji valja napuhati.
- Pustite uređaj da radi nekoliko trenutaka. Na manometru se tlak prikazuje samo ako je tlak u predmetu koji valja napuhati viši od tlaka okoline.
- Provjerite propušta li predmet koji valja napuhati.
- Provjerite radi li pištolj za komprimirani zrak besprijekorno pa ga po potrebi zamijenite.

Uređaj radi, ali ne stvara tlak:

- Nepovratni ventil propušta. Neka specijalizirana radionica provjeri te po potrebi zamijeni nepovratni ventil.
- Provjerite brtve. Neka specijalizirana radionica zamijeni neispravne brtve.

Uređaj radi, ali priključeni alati ne funkcioniraju:

- Provjerite rade li alati besprijekorno. Zamijenite neispravne alate.
- Provjerite crijevo za komprimirani zrak i brzu spojku i neka ih zamijeni specijalizirana radionica.

Uređaj se zagrijava:

Napomena

Uređaj nije prikladan za trajnu uporabu. Uređaj tijekom 10 minuta upotrebljavajte maksimalno 1,5 minute u trajnom pogonu, a ostalo vrijeme pustite da se ohladi. Ako se uređaj još uvijek pregrijava, isključite ga pa mrežni kabel izvucite iz utičnice.

Prije nego što ga ponovno priključite, pustite da se uređaj dovoljno ohladi.

- Provjerite je li uređaj prikladan za radove koje morate obaviti.
- Ventilacijske otvore odnosno ulaz i izlaz za zrak držite slobodnima kako biste izbjegli pregrijavanje motora.

Napomena

Nakon svih radova održavanja i popravljavanja pričekajte najmanje 10 minute. Tek zatim ponovno uključite uređaj.

Uređaj nakon provjere ne funkcionira besprijekorno:

Obratite se servisnoj službi. Uređaj po potrebi odnesite na popravak u ovlašteni elektroinstalaterski servis ili Trotec.

Održavanje

Radovi prije početka održavanja



Upozorenje na električni napon

Mrežni utikač nemojte dodirivati vlažnim ili mokrim rukama.

- Isključite uređaj.
- Mrežni kabel izvucite iz utičnice tako da ga uhvatite za utikač.
- Pustite da se uređaj potpuno ohladi.



Upozorenje na električni napon

Radove održavanja, koji zahtijevaju otvaranje kućišta, smiju provoditi samo ovlašteni specijalizirani servisi ili poduzeće Trotec.

- Prije svih radova čišćenja i održavanja pazite da u sustavu nema preostalog tlaka. Sustav odzračite tako da aktivirate polugu za izvlačenje na priključenom pištolju za komprimirani zrak.



Nosite zaštitu sluha.

Razina zvučnog tlaka L_{pA} ovog uređaja iznosi 94,1 dB(A). Zaštitu sluha nosite tijekom svih radova održavanja kod kojih je potrebno uključiti uređaj.

Napomene za održavanje

U unutrašnjosti stroja nema dijelova koje bi korisnik morao održavati ili podmazivati.

Čišćenje

Uređaj bi valjalo očistiti prije i nakon svake uporabe.

Napomena

Uređaj ne treba podmazivati nakon čišćenja.



Upozorenje na električni napon

Usljed tekućina koje prodiru u kućište postoji opasnost od kratkog spoja!

Uređaj i pribor nemojte uranjati pod vodu. Pazite da u kućište ne dospije voda niti druge tekućine.

- Uređaj očistite navlaženom mekom krpom koja ne ostavlja vlakna. Pazite da u kućište ne uđe vlaga. Pazite da vlaga ne može doći u dodir s električnim komponentama. Krpu nemojte navlaživati agresivnim sredstvima za čišćenje kao što su raspršivači, otapala, sredstva za čišćenje koja sadrže alkohol i sredstva za ribanje.
- Uređaj obrišite mekom krpom koja ne ostavlja vlakna.
- Nastavke obrišite mekom krpom koja ne ostavlja vlakna.
- Ventilacijske otvore držite čistima od naslaga prašine kako biste izbjegli pregrijavanje motora.

Uklanjanje

Ambalažni materijal uvijek zbrinite ekološki prihvatljivo i u skladu s lokalnim propisima o zbrinjavanju.



Simbol prekrižene kante za smeće na električnom ili elektroničkom otpadnom uređaju potječe iz Direktive 2012/19/EU. On kazuje da se taj uređaj na kraju životnog vijeka ne smije zbrinjavati preko kućnog otpada. Za besplatan povrat postoje skupljališta starih električnih i elektroničkih uređaja u vašoj blizini. Adrese možete dobiti u svojoj gradskoj odnosno općinskoj upravi.

Na mrežnoj stranici <https://hub.trotec.com/?id=45090> možete se informirati o ostalim mogućnostima povrata u brojim državama članicama EU-a. U suprotnom se obratite ovlaštenom poduzeću za oporabu otpadne električne i elektroničke opreme u vašoj zemlji.

Zasebnim skupljanjem otpadne električne i elektroničke opreme valja omogućiti ponovnu uporabu, oporabu materijala odnosno ostale oblike oporabe starih uređaja te izbjeći negativne posljedice pri zbrinjavanju opasnih tvari koje se možda nalaze u tim uređajima i koje mogu utjecati na okoliš i ljudsko zdravlje.

Izjava o sukladnosti

Prijevod originalne izjave o sukladnosti u smislu Direktive EZ o strojevima 2006/42/EZ Prilog II. dio 1 odjeljak A

Mi, Trotec GmbH, ovime pod punom odgovornošću izjavljujemo da je proizvod naveden u nastavku razvijen, konstruiran i proizveden u skladu sa zahtjevima Direktive o strojevima u verziji 2006/42/EZ.

Model proizvoda / proizvod: PCPS 10-1100

Tip proizvoda: kompresor

Godina proizvodnje od: 2024

Zajamčena razina zvučnog intenziteta L_{WA} : 97 dB(A)

Odgovarajuće direktive EU-a:

- 2000/14/EZ
- 2005/88/EZ
- 2011/65/EU
- 2014/30/EU

Primijenjene usklađene norme:

- EN 1012-1:2010
- EN 62841-1:2015

Primijenjene nacionalne norme i tehničke specifikacije:

- EN IEC 55014-1:2021
- EN IEC 55014-2:2021
- EN IEC 61000-3-2:2019/A1:2021
- EN 61000-3-3:2013/A1:2019

Proizvođač i ime osobe odgovorne za tehničku dokumentaciju:

Trotec GmbH

Grebener Straße 7, D-52525 Heinsberg

Telefon: +49 2452 962-400

E-pošta: info@trotec.de

Mjesto i datum izdavanja:

Heinsberg, 04.01.2024

Joachim Ludwig, direktor

Trotec GmbH

Grebener Str. 7
D-52525 Heinsberg

☎ +49 2452 962-400

☎ +49 2452 962-200

✉ info@trotec.com

www.trotec.com