

# PCPS 10-1100

LT

ORIGINALIOS INSTRUKCIJOS  
VERTIMAS  
KOMPRESORIUS



 TROTEC

**Turinys**

Šios instrukcijos naudojimo instrukcijos ..... 2

Sauga ..... 3

Informacija apie įrenginį ..... 7

Gabenimas ir laikymas ..... 8

Naudojimo pradžia ..... 9

Valdymas ..... 11

Gedimai ir triktys ..... 13

Techninė priežiūra ..... 13

Šalinimas ..... 14

Atitikties deklaracija ..... 14

**Šios instrukcijos naudojimo instrukcijos**

**Simboliai**



**Įspėjimas apie elektros įtampą**

Šis simbolis nurodo, kad dėl elektros įtampos kyla pavojus asmenų sveikatai ir gyvybei.



**Įspėjimas dėl karšto paviršiaus**

Šis simbolis nurodo, kad dėl įkaitusio paviršiaus kyla pavojus asmenų sveikatai ir gyvybei.



**Įspėjimas**

Signalinis žodis nurodo vidutinio rizikos laipsnio pavojų, kurio neišvengus galimas sunkus sužalojimas ar mirtis.



**Atsargiai**

Signalinis žodis nurodo mažo rizikos laipsnio pavojų, kurio neišvengus galimas lengvas arba vidutinio sunkumo sužalojimas.

**Pastaba**

Signalinis žodis nurodo svarbią informaciją (pvz., materialinę žalą), tačiau ne pavojus.



**Informacija**

Nurodymai su tokiu simboliu padeda greitai ir saugiai atlikti darbus.



**Laikytis instrukcijos**

Nurodymai su šiuo simboliu rodo, kad reikia laikytis instrukcijos.



**Dėvėti klausos apsaugą**

Nurodymai su tokiu simboliu nurodo, kad reikia naudoti ausines.



**Nešiokite apsauginius akinius**

Nurodymai su tokiu simboliu nurodo, kad reikia naudoti akių apsaugą.



**Dėvėti apsauginę kaukę**

Nurodymai su tokiu simboliu nurodo, kad reikia naudoti apsauginę kaukę.



**Dėvėti apsaugines pirštines**

Šiuo simboliu pažymėtais nurodymais atkreipiamas dėmesys į tai, kad būtina dėvėti apsaugines pirštines.

Kiti ant įrenginio naudojami simboliai:



**Nepalikite įjungto**

Nurodymai su šiuo simboliu nurodo, kad pasinaudojus įrenginiu reikia iš karto jį išjungti.



**Kompresorius gali pradėti veikti be įspėjimo**

Nurodymai su šiuo simboliu nurodo, kad palikus prietaisą įjungtą jis gali pradėti veikti be išankstinio įspėjimo.



**Naudokite tik patalpose**

Nurodymai su šiuo simboliu nurodo, kad įrenginys nepritaikytas naudoti lauke.



**Garso galios lygio  $L_{WA}$  duomenys, dB**

Nurodymai su šiuo simboliu žymi garso galios lygį  $L_{WA}$  decibelais.



**Įrenginys atitinka II apsaugos klasę**

Nurodymai su šiuo simboliu rodo, kad įrenginys atitinka II apsaugos klasę.



**Įrenginys gali pradėti veikti be įspėjimo**

Šis simbolis nurodo, kad palikus prietaisą įjungtą jis gali pradėti veikti be išankstinio įspėjimo.



**Įrenginys gali pradėti veikti be įspėjimo**

Šis simbolis rodo, kad naudojant įrankį lyjant arba per perkūniją gali kilti pavojus gyvybei ir sveikatai.

Naujausią šios instrukcijos versiją galite atsisiųsti spustelėję šią nuorodą:



PCPS 10-1100



<https://hub.trotec.com/?id=41525>

## Sauga

### Bendrieji elektrinių įrankių saugos nurodymai



#### Įspėjimas

**Perskaitykite visus šiuos saugos nurodymus, instrukcijas, paveikslėlius ir techninius duomenis, kurie pateikti su šiuo elektriniu įrankiu.**

Nesilaikant toliau pateiktų instrukcijų galimas elektros smūgis, gaisras ir (arba) sunkūs sužalojimai.

**Visus saugos nurodymus ir instrukcijas pasilikite ateičiai.**

Saugos nurodymuose vartojama sąvoka *elektrinis įrankis* reiškia elektrą naudojančius įrankius (su maitinimo kabeliu) arba su akumuliatoriumi naudojamus įrankius (be maitinimo kabelio).



#### Bendrieji elektrinių įrankių saugos nurodymai. Darbo vietos sauga

- **Pasirūpinkite, kad darbo zona būtų švari ir gerai apšviesta.** Dėl netvarkos ar nepakankamo darbo zonų apšvietimo galimi nelaimingi atsitikimai.
- **Nedirbkite su elektriniu įrankiu sprogoje aplinkoje, kurioje yra degių skysčių, dujų arba dulkių.** Naudojant elektrinius įrankius, susidaro kibirkščių, galinčių uždegti dulkes arba garus.
- **Pasirūpinkite, kad, jums naudojant elektrinį įrankį, vaikai ir kiti asmenys būtų atokiau.** Blaškomi galite prarasti elektrinio įrankio kontrolę.



#### Bendrieji elektrinių įrankių saugos nurodymai. Elektros sauga

- **Elektrinio įrankio jungiamasis kištukas turi tikti kištukiniam lizdui.** Jokiu būdu negalima keisti kištuko. Kartu su įžemintais elektriniais įrankiais nenaudokite adapterio kištuko. Nepakeisti kištukai ir tinkami kištukiniai lizdai mažina elektros smūgio pavojų.
- **Nesilieskite prie įžemintų paviršių, pvz., vamzdžių, šildytuvų, viryklių ir šaldytuvų.** Kai kūnas įžemintas, kyla didesnis elektros smūgio pavojus.
- **Saugokite elektrinius įrankius nuo lietaus ar drėgmės.** Įsiskverbus į elektrinį įrankį vandens, didėja elektros smūgio pavojus.
- **Nenaudokite laido ne pagal paskirtį – neneškite ir nekabinkite už jo elektrinio įrankio ir netraukite už jo, norėdami iš kištukinio lizdo ištraukti kištuką.** Laikykite laidą toliau nuo karščio, alyvos, aštrių kraštų arba judančių įrenginio dalių. Pažeisti ar susipynę laidai didina elektros smūgio pavojų.

- **Jei dirbate elektriniu įrankiu lauke, naudokite tik ilginamuosius laidus, tinkančius naudoti ir lauke.** Naudojant laukui tinkamą ilginamąjį laidą, mažėja elektros smūgio pavojus.
- **Jei reikia neišvengiamai naudoti elektrinį įrankį drėgnoje aplinkoje, naudokite jungtuvą su liekamosios srovės apsaugu.** Naudojant pažaidos srovės apsauginį jungiklį, mažinamas elektros smūgio pavojus.



#### Bendrieji elektrinių įrankių saugos nurodymai. Asmenų sauga

- **Būkite atidūs, susikoncentravę ir dirbkite su elektriniu įrankiu protingai. Nenaudokite elektrinio įrankio, jei esate pavargę arba paveikti narkotinių medžiagų, alkoholio ar vaistų.** Neatidžiai dirbdami su elektriniu įrankiu, galite smarkiai susižaloti.
- **Naudokite asmenines apsaugos priemones ir visada nešiokite apsauginius akinius.** Dėvint asmenines apsaugos priemones, pvz., kaukę nuo dulkių, neslystančius apsauginius batus, apsauginį šalną arba klausos apsaugos priemones, tinkamas atsižvelgiant į elektrinio įrankio pobūdį ir naudojimą, mažėja sužalojimų pavojus.
- **Venkite netyčinio paleidimo. Prieš jungdami elektrinį įrankį prie maitinimo šaltinio ir (arba) akumuliatoriaus, jį keldami ar nešdami, įsitikinkite, kad jis išjungtas.** Jei nešdami elektrinį įrankį laikote pirštą ant jungiklio arba prie maitinimo šaltinio jungiate įjungtą elektrinį įrankį, galimi nelaimingi atsitikimai.
- **Prieš įjungdami elektrinį įrankį, nuimkite nustatymo įrankius arba veržliarakčius.** Besisukančioje elektrinio įrankio dalyje esantis įrankis arba raktas gali sužaloti.
- **Venkite neįprastos kūno laikysenos. Pasirūpinkite stabilia stovėseną ir visada išlaikykite pusiausvyrą.** Tai užtikrinę, elektrinį įrankį galėsite geriau valdyti netikėtose situacijose.
- **Dėvėkite tinkamus drabužius. Nedėvėkite plačių drabužių ar papuošalų. Saugokite plaukus ir drabužius nuo besisukančių dalių.** Besisukančios dalys gali įtraukti laisvus drabužius, papuošalus arba ilgus plaukus.
- **Jei gali būti montuojama dulkių nusiurbimo ar surinkimo įranga, ji turi būti prijungta ir tinkamai naudojama.** Naudojant dulkių nusiurbimo įtaisą, galima sumažinti dėl dulkių kylančius pavojus.
- **Nesukelkite sau apgaulingo saugumo pojūčio ir vadovaukitės saugos taisyklėmis dėl elektrinių įrankių, net jei esate daug kartų naudoję elektrinį įrankį ir su juo susipažinę.** Neatsargūs veiksmai gali rimtai sužaloti per sekundės dalis.

 **Bendrieji elektrinių įrankių saugos nurodymai.**  
**Elektrinio įrankio naudojimas ir elgesys su juo**

- **Pernelyg neapkraukite elektrinio įrankio. Naudokite savo darbui skirtą elektrinį įrankį.** Tinkamu elektriniu įrankiu galėsite geriau ir saugiau dirbti nurodytame galios diapazone.
- **Nenaudokite elektrinio įrankio, jei sugedęs jo jungiklis.** Elektrinis įrankis, kurio nebegalima įjungti arba išjungti, yra pavojingas ir turi būti suremontuotas.
- **Prieš atlikdami įrenginio nustatymus, keisdami priedus arba padėdami elektrinį įrankį laikyti, ištraukite kištuką iš kištukinio lizdo ir (arba) išimkite nuimamą akumuliatorių.** Šia atsargumo priemone apsaugoma nuo netyčinio elektrinio įrankio paleidimo.
- **Nenaudojamus elektrinius įrankius laikykite vaikams nepasiekiamoje vietoje. Neleiskite naudoti elektrinio įrankio asmenims, kurie nėra su juo susipažinę arba neperskaitė šių instrukcijų.** Napatyrusių asmenų naudojami elektriniai įrankiai pavojingi.
- **Krupščiai rūpinkitės elektriniais įrankiais ir jų priedais. Patikrinkite, ar nepriekaištingai veikia ir nestringa judamosios dalys, ar dalys nėra sulūžusios arba pažeistos ir dėl to gali suprastėti elektrinio įrankio veikimas. Prieš naudodami elektrinį įrankį, paveskite pažeistas dalis suremontuoti.** Daugelis nelaimingų atsitikimų įvyksta dėl prastos elektrinių įrankių techninės priežiūros.
- **Pjovimo įrankiai turi būti aštrūs ir švarūs.** Gerai prižiūrimi pjovimo įrankiai su aštriomis pjovimo briaunomis mažiau stringa ir juos lengviau valdyti.
- **Naudokite elektrinį įrankį, priedus, darbo įrankius ir kt. pagal šias instrukcijas. Juos naudodami, atsižvelkite į darbo sąlygas ir atliktiną darbą.** Naudojant elektrinius įrankius ne pagal paskirtį, gali susidaryti pavojingos situacijos.
- **Saugokite rankenas ir rankenų paviršius, kad būtų sausus, švarius ir nesuteptus riebalais.** Slidžios rankenos ir rankenų paviršiai neleis saugiai naudotis ir valdyti elektrinio įrankio netikėtose situacijose.

 **Bendrieji elektrinių įrankių saugos nurodymai.**  
**Techninė priežiūra**

- **Paveskite remontuoti elektrinius įrankius tik kvalifikuotiems specialistams ir tik naudojant originalias atsargines dalis.** Taip užtikrinsite, kad būtų išlaikytas elektrinio įrankio saugumas.

 **Kompresorių ir išpūtimo pistoleto saugos nurodymai**

- Nenaudokite ir nestatykite įrenginio potencialiai sprogiose patalpose ar srityse.
- Įsitikinkite, kad įsiurbimo pusėje nėra nešvarumų ir nepritvirtintų daiktų.
- Įrenginys visuomet turi būti švarus, sausas ir neišteptas alyva ar tepalais.
- Neekspluatuokite įrenginio, kai aplinkos temperatūra mažesnė nei +5 °C arba aukštesnė kaip +40 °C.
- **Įrenginys neskirtas naudoti nuolatinio veikimo režimu.** Dėl per ilgą darbo laiko galimas perkaitimas. Per 10 minučių naudokite kompresorių nuolatinio veikimo režimu ne ilgiau kaip 1,5 minutes.
- **Venkite netyčinio paleidimo.** Prieš prijungdami prijungimo kištuką prie kištukinio lizdo, įsitikinkite, kad įrenginys išjungtas. Visada laikykite įrenginį taip, kad jis negulėtų ant įjungimo / išjungimo jungiklio.
- **Niekuomet nenukreipkite suslėgto oro srovės į save, kitus asmenis ar gyvūnus.**
- **Žiūrėkite, kad eksploatacijos metu nebūtų įsiurbta jokių degių dujų ar skysčių.** Jie gali užsidegti, kai suspaudžiami, ir sukelti gaisrą ar sprogimą.
- **Naudojimo įrankiai, kuriuos naudojate su šiuo kompresoriumi, turi būti suprojektuoti darbiniam slėgiui, kuris turi būti bent toks, kaip ant kompresoriaus nurodytas maks. darbinis slėgis.** Naudojimo įrankiai, skirti naudoti su mažesniu slėgiu, gali sprogti, dėl ko gali skrieti skeveldros.
- **Atkreipkite dėmesį į didžiausią leidžiamą pripūstinų objektų slėgį ir laikykitės jo.** Dėl pernelyg didelio slėgio galimas sprogimas ir sužalojimai ar materialinė žala.
- **Prieš atjungdami žarnos movą, įsitikinkite, kad iš sistemos visiškai pašalintas slėgis.** Ranka laikykite žarnos movos dalį, kad atjungdami movą nebūtumėte sužaloti besiplaikstančios žarnos.
- **Žiūrėkite, kad pneumatine žarna nebūtų stipriai veikama, pvz., sulenkta, susiaurinta, veikama tirpiklių ar aštrių kraštų.** Dėl pažeistos suslėgto oro linijos pneumatine žarna gali plaikstytis ir sužaloti.

- **Naudokite tik tokias tiekimo žarnas, kurių nurodytas darbinis slėgis yra mažiausiai toks, koks ant kompresoriaus nurodytas maks. darbinis slėgis.** Tiekimo žarnos, skirtos naudoti su mažesniu darbinio slėgiu, gali sprogti ir sužaloti ar padaryti materialinės žalos. Naudodami kompresorius su maks. slėgiu virš 7 bar, naudokite tik tokias tiekimo žarnas, kurios sutvirtintos tekstile ar viela.



**Nelieskite jokių karštų įrenginio dalių.** Atkreipkite dėmesį, kad eksploataavimo metu kompresorius ir linijos gali pasiekti aukštą temperatūrą ir netgi po įrenginio naudojimo gali sukelti nudegimus. Po naudojimo palaukite, kol įrenginys atvės. Mūvėkite apsaugines pirštines, kad apsisaugotumėte nuo nudegimų.



**Kai dirbate su išpūtimo pistoletu, visada dėvėkite apsauginius akinius ir kvėpavimo kaukę.** Sukeltos arba išpūstos pašalinės medžiagos gali būti lengvai įkvėptos arba sukelti akių pažeidimus.



**Darbo metu dėvėkite klausos apsaugos priemones.** Šio įrenginio garso slėgio lygis  $L_{pA}$  yra 94,1 dB (A). Jei nenaudojamos klausos apsaugos priemonės, galima netekti klausos.

- **Naudokite tik greitojo sujungimo movą turinčius įrankius ir tiekimo žarnas.** Priešingu atveju prijungtos tiekimo žarnos gali atsitiktinai atsilaisvinti ir plaikstydamos sukelti sužalojimus.
- **Neįkvėpkite įrenginio išmetamųjų dujų.** Kompresoriaus išmetamosiose dujose gali būti tokių nešvarumų, kaip vanduo, alyva ar metalo dalelės. Tai gali pakenkti sveikatai.
- **Įsitikinkite, kad naudojamas kištukinis lizdas elektrinėje grandinėje prijungtas su pakankama apsauga nuo viršįtampio!** Atitinkamą informaciją rasite techniniuose duomenyse. Naudojant lauko sąlygomis, elektrinėje grandinėje turi būti pažaidos srovės (FI) apsauginis jungiklis su maks. 30 mA suveikimo srove.
- **Pasirūpinkite, kad įrenginys stovėtų saugiai.** Naudodami kompresorių, visuomet jį statykite ant guminių kojelių arba paguldykite ant apatinės dalies. Įsitikinkite, kad pasvirimo kampas neviršija 10° (stovint) arba 15° (gulint).

## Naudojimas pagal paskirtį

Prietaisą PCPS 10-1100 visada naudokite pagal techninius duomenis ir tik:

- automobilių, dviračių padangoms, pripučiamiems žaislams, sporto ir paplūdimio reikmenims pūsti,
- esamam pučiamo objekto slėgiui matuoti,
- suslėgtajam orui generuoti suslėgtuoju oro varomiems įrankiams.



### Informacija

Atkreipkite dėmesį, kad slėgmatis nėra kalibruotas.

Elektrinį įrankį rekomenduojame naudoti kartu su originaliais „Trotec“ priedais.

Kitoks nei pagal paskirtį naudojimas laikomas pagrįstai numanomu netinkamu naudojimu.

## Pagrįstai numanomas netinkamas naudojimas

Įrenginys PCPS 10-1100 nėra skirtas komerciniam naudojimui.

Nenaudokite įrenginio nuolatinio veikimo režimu.

Įrenginio negalima naudoti sunkvežimių / traktorių padangoms ar kitiems objektams pripūsti, kurių numatytas slėgis yra didesnis už didžiausią kompresoriaus darbinį slėgį.

Įrenginio negalima naudoti maisto pramonėje, farmacijos ir medicinos tikslams.

Nenaudokite įrenginio nardymo balionams užpildyti suslėgtuoju oru.

## Naudotojų kvalifikacija

Šį įrenginį naudojančias asmenys privalo:

- būti perskaitę ir supratę instrukciją, ypač skyrių „Sauga“.

## Asmeninės apsaugos priemonės



**Dėvėkite apsaugines klausos priemones.** Dėl triukšmo poveikio galima prarasti klausą.



**Dėvėkite apsauginius akinius.** Taip apsaugosite akis nuo galinčių sužaloti atskylančių, žemyn krintančių ir aplink skriejančių skeveldrų.



**Dėvėkite apsauginę kaukę.** Ją dėvėdami, neįkvėpsite apdirbant ruošinius galinčių susidaryti sveikatai kenksmingų dulkių.



**Mūvėkite apsaugines pirštines.** Taip apsaugosite rankas nuo nudegimų, prispaudimų ir odos nubrodinimų.

## Liekamieji pavojai



### Įspėjimas apie elektros įtampą

Elektros smūgis dėl nepakankamos izoliacijos. Prieš kiekvieną naudojimą patikrinkite, ar įrenginys nepažeistas ir tinkamai veikia. Jei nustatote pažeidimų, įrenginio nenaudokite. Nenaudokite įrenginio, jei jis arba jūsų rankos šlapios arba drėgnos!



### Įspėjimas apie elektros įtampą

Su elektrinėmis konstrukcijų dalimis susijusius darbus gali atlikti tik įgaliotoji specializuota įmonė!



### Įspėjimas apie elektros įtampą

Prieš atlikdami bet kokius darbus su įrenginiu, iš kištukinio lizdo ištraukite tinklo kištuką! Nelieskite kištuko drėgnomis arba šlapiomis rankomis. Laikydami už tinklo kištuko, maitinimo laidą ištraukite iš kištukinio lizdo.



### Įspėjimas apie elektros įtampą

Dėl į korpusą įsiskverbusių skysčių kyla trumpojo jungimo pavojus! Nenardinkite prietaiso ir priedų į vandenį. Saugokite, kad į korpusą nepatektų vandens ar kitų skysčių.



### Įspėjimas

Neišmokytų asmenų netinkamai arba ne pagal paskirtį naudojamas įrenginys gali kelti pavojų! Atkreipkite dėmesį į naudotojų kvalifikaciją!



### Įspėjimas

Šis įrenginys ne žaislas ir neturi patekti vaikams į rankas.



### Įspėjimas

Uždusimo pavojus! Nepalikite pakuotės medžiagos be priežiūros. Vaikams ji gali kelti pavojų.



### Atsargiai

Laikykitės pakankamo atstumo iki šilumos šaltinių.

### Pastaba

Jei įrenginį laikysite arba transportuosite netinkamai, jis gali būti pažeistas. Vadovaukitės įrenginio transportavimo ir laikymo informacija.

## Pastaba

Įrenginys neskirtas naudoti nepertraukiamai. Per 10 minučių naudokite prietaisą pastovaus veikimo režimu ne ilgiau kaip 1,5 minutes, leiskite įrenginiui likusį laiką atvėsti.

Jei įrenginys vis dar perkaista, išjunkite įrenginį ir atjunkite maitinimo laidą nuo tinklo kištukinio lizdo. Prieš iš naujo įjungdami įrenginį palaukite, kol jis pakankamai atvės.

## Veiksmai naudojant avarinio stabdymo funkciją

Avarinis stabdymas:

Ištraukus maitinimo laido kištuką iš maitinimo tinklo lizdo, prietaiso veikimas iš karto sustabdomas. Norėdami apsaugoti prietaisą nuo atsitiktinio paleidimo iš naujo, palikite maitinimo laido kištuką ištrauktą.

Kaip elgtis avarijos atveju:

1. Išjunkite prietaisą.
2. Įvykus avarijai atjunkite įrenginį nuo elektros srovės tinklo: Laikydami už tinklo kištuko, ištraukite maitinimo laidą iš kištukinio lizdo.
3. Neįjunkite sugedusio įrenginio prie tinklo jungties.

## Informacija apie įrenginį

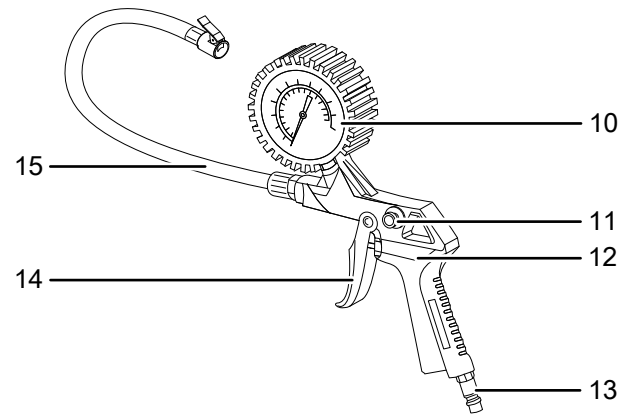
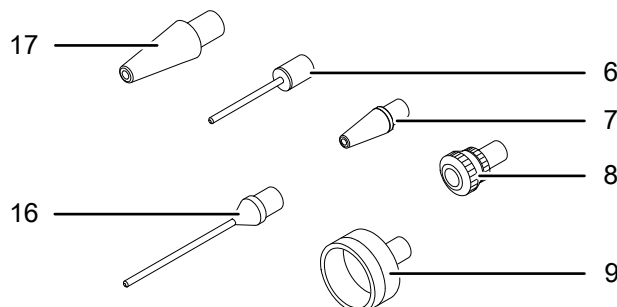
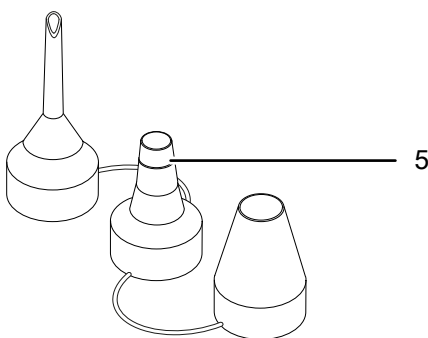
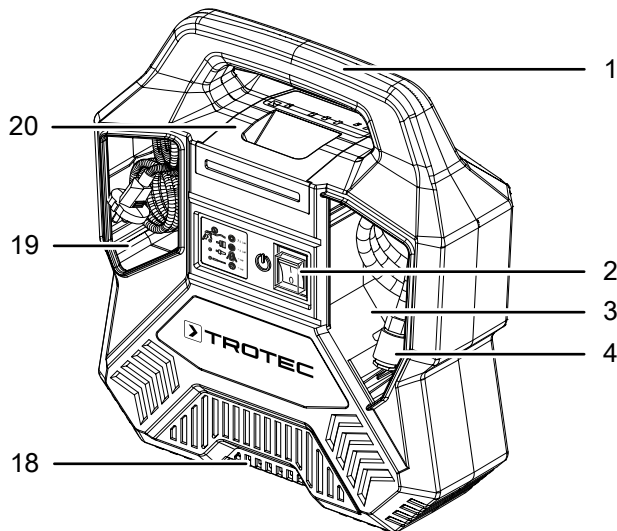
### Įrenginio aprašas

Kompresorius PCPS 10-1100 skirtas dviračių, automobilių padangoms, pripučiamiems čiužiniams ir pripučiamiems žaislams, sporto ir paplūdimio reikmenims, tokiems kaip futbolo kamuoliai ar guminės valtys, pūsti.

Įrenginyje yra 3 m ilgio pneumatinė žarna su greitojo sujungimo mova

Pridėtas suslėgtojo oro pistoletas su integruotu manometru leidžia reguliuoti ir tiksliai dozuoti suslėgtąjį orą. Perteklinį suslėgtąjį orą galima kontroliuojamai sumažinti naudojant išleidimo vožtuvą.

### Įrenginio atvaizdas




Nr.	Pavadinimas
1	Transportavimo rankena
2	Įjungimo / išjungimo jungiklis su apsauginiu dangčiu
3	Pneumatinės žarnos daiktadėžė
4	Pneumatinė žarna su greitojo sujungimo mova
5	3 antgaliai
6	Adata kamuoliams pūsti
7	Universalus plonas adapteris
8	„Sclaverand“ / „Dunlop“ vožtuvo adapteris
9	Antgalio adapteris
10	Manometras
11	Išleidimo vožtuvas
12	Suslėgtojo oro pistoletas
13	Suslėgtojo oro prijungimo kištukas
14	Traukimo svirtis
15	Suslėgtojo oro pistoleto žarna
16	Išpūtimo adapteris
17	Universalus storas adapteris
18	Anga orui tiekti
19	Maitinimo laido daiktadėžė
20	Antgalių daiktadėžė

### Komplekto sudėtis

- 1 kompresorius
- 1 suslėgtojo oro pistoletas su žarna (sumontuotas)
- 1 „Sclaverand“ / „Dunlop“ vožtuvo adapteris
- 1 adata kamuoliams pūsti
- 1 antgalio adapteris
- 1 universalus plastikinis adapteris su 3 antgaliais
- 1 universalus plonas adapteris
- 1 universalus storas adapteris
- 1 išpūtimo adapteris
- 1 instrukcija

## Techniniai duomenys

Parametras	Vertė
<b>Modelis</b>	<b>PCPS 10-1100</b>
Maks. slėgis	8 bar (116 psi)
Maks. oro srautas	10,8 m <sup>3</sup> /val.
Siurbimo našumas	maždaug 180 l/min.
Tuščiosios eigos sūkių skaičius	3550 aps./min.
Masė	6,0 kg
Vardinė įtampa	~ 230 V / 50 Hz
Naudojamoji galia	1100 W
Vardinė srovė	4,5 A
Darbo režimas	S3 15 % 10 min.*
Laido ilgis	5 m
Žarnos ilgis	3 m
Žarnos skersmuo	12 mm
Apsaugos klasė	II / 
<b>Garso vertės pagal ISO 2151</b>	
Garso slėgio lygis L <sub>pA</sub>	94,1 dB (A)
Neapibrėžtis K <sub>pA</sub>	3 dB (A)
Garso galios lygis L <sub>WA</sub>	95,1 dB (A)
Neapibrėžtis K <sub>WA</sub>	1,94 dB (A)
*Darbo režimas S3 15 % 10 min: Šis kompresorius suprojektuotas veikti nepertraukiamai. Tai reiškia, kad per 10 minučių maks. įjungimo trukmė gali būti 15 % (1,5 min).	



### Dėvėkite apsaugines klausos priemones.

Dėl triukšmo poveikio galima prarasti klausą.

## Gabenimas ir laikymas

### Pastaba

Jei įrenginį laikysite arba transportuosite netinkamai, jis gali būti pažeistas.

Vadovaukitės įrenginio transportavimo ir laikymo informacija.

### Gabenimas

**Prieš** gabendami, kaskart atkreipkite dėmesį į toliau pateiktus nurodymus.

- Išjunkite įrenginį.
- Laikydami už tinklo kištuko, maitinimo laidą ištraukite iš kištukinio lizdo.
- Palaukite, kol įrenginys atvės.

### Laikymas

Kaskart **prieš** padėdami saugoti laikykitės toliau pateiktų nurodymų:

- Išjunkite įrenginį.
- Laikydami už tinklo kištuko, maitinimo laidą ištraukite iš kištukinio lizdo.
- Palaukite, kol įrenginys atvės.
- Išvalykite įrenginį, kaip aprašyta skyriuje „Techninė priežiūra“.

Nenaudojamą įrenginį laikykite šiomis sąlygomis:

- sausoje ir nuo šalčio ir karščio apsaugotoje vietoje
- žemesnėje nei 45 °C aplinkos temperatūroje,
- negalima lankstyti suslėgtojo oro žarnų
- nuo dulkių ir tiesioginių saulės spindulių apsaugotoje vietoje



## Naudojimo pradžia

### Įrenginio išpakavimas

- Išimkite įrenginį ir priedus iš pakuotės.



#### Įspėjimas apie elektros įtampą

Elektros smūgis dėl nepakankamos izoliacijos. Prieš kiekvieną naudojimą patikrinkite, ar įrenginys nepažeistas ir tinkamai veikia.

Jei nustatote pažeidimų, įrenginio nenaudokite.

Nenaudokite įrenginio, jei jis arba jūsų rankos šlapios arba drėgnos!

- Patikrinkite, ar turinys pilnas ir įsitinkinkite, ar nepažeistas.



#### Įspėjimas

Uždegimo pavojus!

Nepalikite pakuotės medžiagos be priežiūros. Vaikams ji gali kelti pavojų.

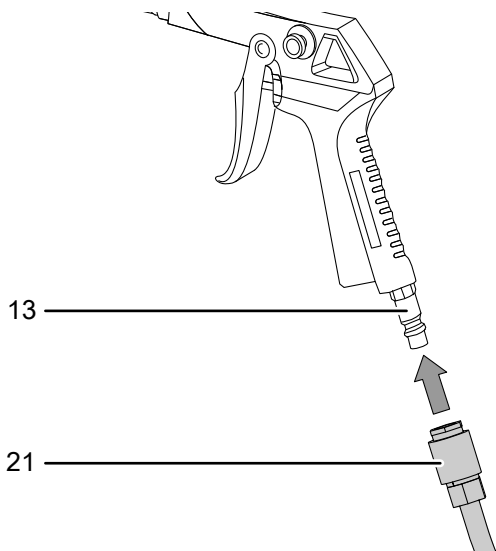
- Pakuotės medžiagas utilizuokite laikydamiesi nacionalinių įstatymų.

### Suslėgtojo oro pistoleto prijungimas

Norėdami sumontuoti suslėgtojo oro pistoletą ant kompresoriaus, atlikite toliau nurodytus veiksmus.

- ✓ Įrenginys yra išjungtas.

1. Išimkite pneumatinę žarną (4) ir suslėgtojo oro pistoletą (12) iš kompresoriaus daiktadėžės (3).
  2. Kiškite suslėgtojo oro pistoleto (12) suslėgtojo oro jungiamąjį kištuką (13) į pneumatinės žarnos (4) greitojo sujungimo movą (21), kol jis girdimai užsifiksuos.
- ⇒ Suslėgtojo oro pistoletas sumontuotas.



### Suslėgtojo oro pistoleto atjungimas



#### Įspėjimas

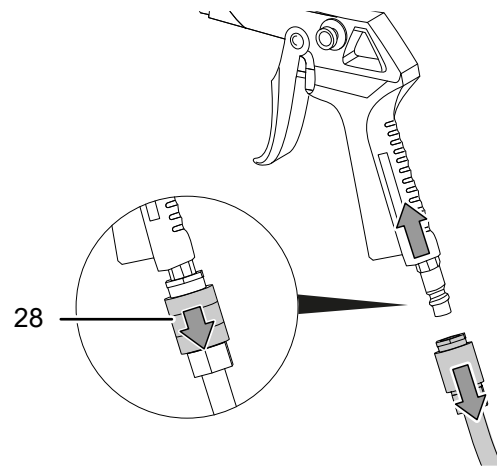
Susižeidimo pavojus dėl besiplaikstančios pneumatinės žarnos!

Jei sistema dar veikiama slėgio, atjungus suslėgtojo oro pistoletą pneumatinė žarna gali pradėti nekontroliuojamai plaikstyti ir jus sužaloti.

Norėdami atjungti suslėgtojo oro pistoletą nuo kompresoriaus, atlikite toliau nurodytus veiksmus.

- ✓ Įrenginys yra išjungtas.

1. Paspauskite suslėgtojo oro pistoleto (12) traukimo spyruoklę (14), kad iš sistemos išleistumėte liekamąjį slėgį.
2. Traukite sujungimo žiedą (28) atgal ant pneumatinės žarnos (4) greitojo sujungimo movos (21). Tvirtai laikykite greitojo sujungimo movą ranka, kad nekontroliuojamai nenuskrietų.



3. Išimkite atlaisvintą suslėgtojo oro pistoletą (12) iš greitojo sujungimo movos (21).

⇒ Suslėgtojo oro pistoletas išmontuotas.

### Vožtuvo adapterio keitimas

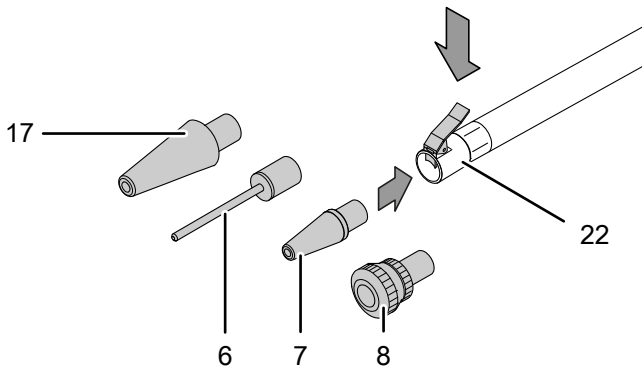
Priklausomai nuo taikymo srities galite prijungti šiuos vožtuvo adapterius prie suslėgtojo oro pistoleto žarnos (15).

Nr.	Pavadinimas	Aprašas
6	Adata kamuoliams pūsti	Skirta naudoti su futbolo kamuoliais ir pan.
7	Universalus plonas adapteris	Skirtas naudoti su pripučiamais čiužiniais ir pan.
8	„Scloverand“ / „Dunlop“ vožtuvo adapteris	Skirtas naudoti su dviračių padangomis
17	Universalus storas adapteris	Skirtas naudoti su pripučiamais čiužiniais ir pan.

Jei norite naudoti suslėgtojo oro pistoletą su „Schrader“ vožtuvu, suslėgtojo oro pistoletas jau yra visiškai sumontuotas ir gali būti tiesiogiai prijungtas su svirtiniu greituoju užraktu (22). Jei norite naudoti vieną iš vožtuvo adapterių (6, 7, 8, 17), tęskite toliau nurodytus veiksmus.

✓ Įrenginys yra išjungtas.

1. Paspauskite svirtinį greitąjį užraktą (22) ant suslėgtojo oro pistoleto žarnos (15) ir įdėkite norimą vožtuvo adapterį (6, 7, 8, 17).



### Antgalių keitimas

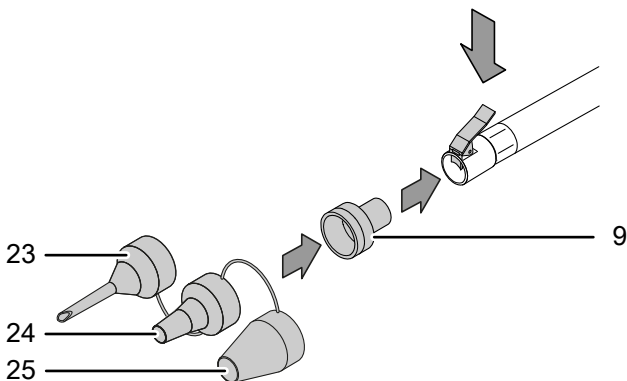
Jei norite pripūsti pripučiamus daiktus, galite prijungti toliau nurodytus antgalius naudodami pridėtą antgalio adapterį (9).

Nr.	Aprašas
23	Skirtas naudoti su pripučiamais daiktais su išleidimo vožtuvu
24	Skirtas naudoti su pripučiamais daiktais su užsukamu vožtuvu
25	Skirtas naudoti su standartiniais vožtuvais, kurių vidinis skersmuo yra nuo 8 mm

Norėdami sumontuoti antgalį virš antgalio adapterio, atlikite toliau nurodytus veiksmus.

✓ Įrenginys yra išjungtas.

1. Paspauskite svirtinį greitąjį užraktą (22) ant suslėgtojo oro pistoleto žarnos (15) ir įdėkite antgalio adapterį (9) į svirtinį greitąjį užraktą.
2. Uždėkite norimą antgalį (23, 24, 25) ant antgalio adapterio (9).



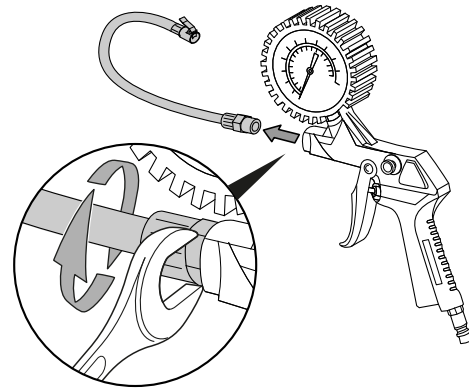
### Išpūtimo adapterio montavimas

Jei norite pašalinti iš sunkiai pasiekiamų vietų dulkes ar nešvarumus, naudokite išpūtimo adapterį (16).

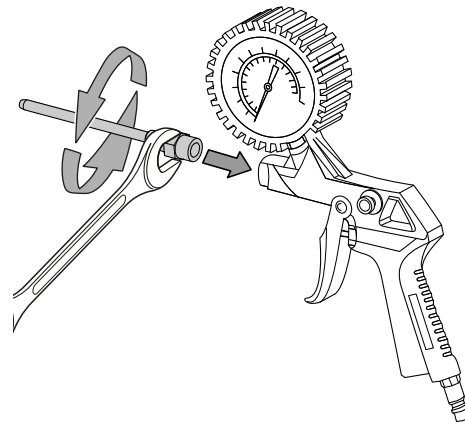
Norėdami sumontuoti išpūtimo adapterį (16), atlikite toliau nurodytus veiksmus.

✓ Įrenginys yra išjungtas.

1. Jei suslėgtojo oro pistoletas jau yra prijungtas prie kompresoriaus, pirmiausia atjunkite jį nuo kompresoriaus (žr. skyrių Suslėgtojo oro pistoleto atjungimas).
2. Naudodami veržliaraktį (SW14) atlaisvinkite žarną (15) nuo suslėgtojo oro pistoleto (12), atsukdami ją prieš laikrodžio rodyklę.



3. Įstatykite išpūtimo adapterį (16) į vidinį sriegį ir prisukite pagal laikrodžio rodyklę.



4. Vėl prijunkite suslėgtojo oro pistoletą prie kompresoriaus (žr. skyrių Suslėgtojo oro pistoleto prijungimas).

## Valdymas

### Patarimai ir nurodymai, kaip elgtis su kompresoriumi

#### Bendroji informacija

- Kad neperkaistų variklis, laikykite ventiliacines angas neuždengtas.
- Įrenginys neskirtas naudoti nepertraukiamai. Per 10 minučių naudokite prietaisą pastovaus veikimo režimu ne ilgiau kaip 1,5 minutes, leiskite įrenginiui likusį laiką atvėsti.
- Naudokite tik nepažeistus, nepriekaištingos būklės vožtuvų adapterius.
- Nenaudokite įrenginio esant žemesnei kaip +5 °C temperatūrai. Esant žemesnei nei +5 °C temperatūrai variklis sunkiai užsiveda.

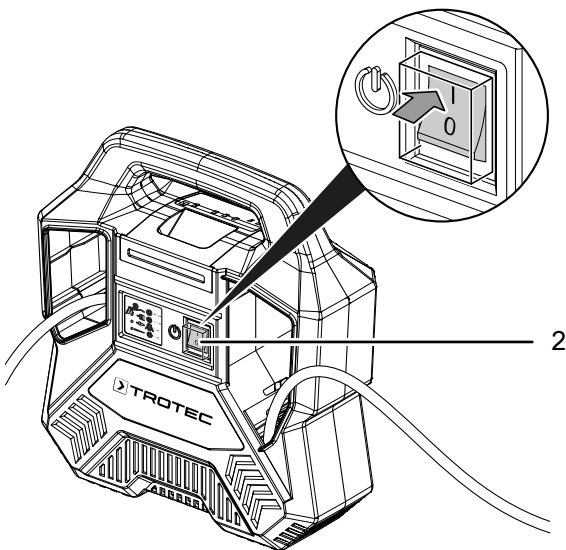
### Kompresoriaus įjungimas



#### Informacija

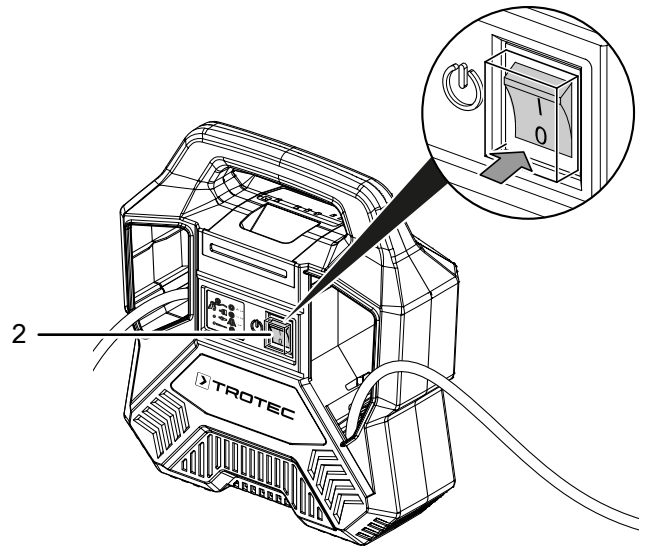
Jei norite tik patikrinti ar sumažinti slėgį, pvz., automobilio padangose, nebūtina įjungti įrenginio.

1. Prijunkite įrenginį, prijungdami jungiamąjį laidą prie tinklo kištukinio lizdo.
2. Įjunkite įrenginį, nustatydami įjungimo ir išjungimo jungiklį (2) į padėtį I.



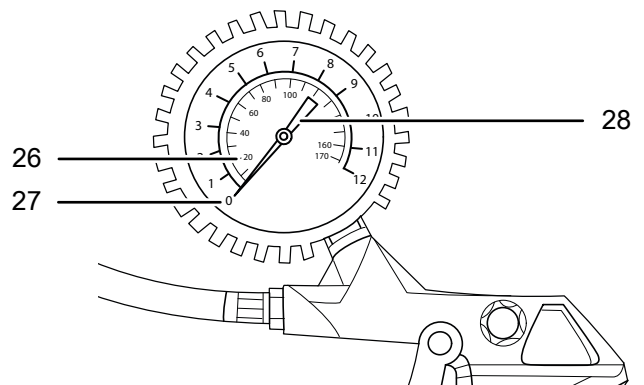
### Kompresoriaus išjungimas

1. Išjunkite įrenginį, nustatydami įjungimo ir išjungimo jungiklį (2) į padėtį 0.



2. Įsitikinkite, kad sistemoje nėra slėgio, išjungę vieną kartą paspausdami suslėgtojo oro pistoleto (12) traukimo svirtį (14).
3. Laikydami už tinklo kištuko, ištraukite maitinimo laidą iš kištukinio lizdo.

### Manometro indikatorius



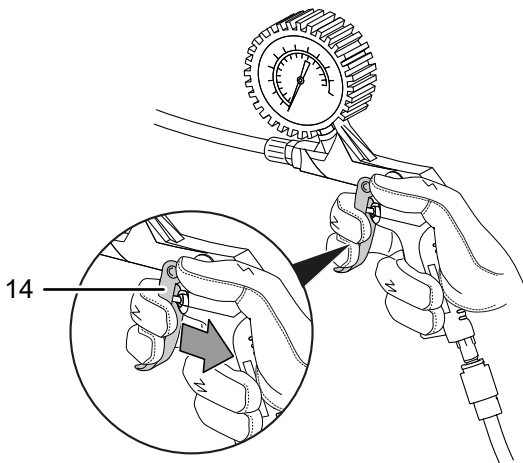
Nr.	Pavadinimas	Reikšmė
26	Indikatoriaus skalė psi	Matuoja slėgį vienetais psi.
27	Indikatoriaus skalė bar	Matuoja slėgį vienetais bar.
28	Indikatoriaus rodyklė	Rodo esamą slėgio vertę psi ir bar.

### Slėgio patikra

1. Prijunkite suslėgtojo oro pistoletą (12) prie kompresoriaus (žr. skyrių Suslėgtojo oro pistoleto prijungimas).
2. Patikrinkite, ar planuojamai veiklai reikalingas vožtuvo adapteris, ir prireikus jį sumontuokite.
3. Prijunkite suslėgtojo oro pistoletą tiesiai arba naudodami įdėtą vožtuvo adapterį prie objekto, kurį reikia pripūsti.
  - ⇒ Esamasis prijungto objekto slėgis rodomas manometre (10).

### Pripūtimas

1. Įjunkite įrenginį, nustatydami įjungimo ir išjungimo jungiklį (2) į padėtį I.
  - ⇒ Kompresorius nedelsdamas pradeda generuoti slėgį ir yra paruoštas naudoti.
2. Paspauskite ir laikykite nuspaustą traukimo svirtį (14), kol manometras (10) rodys norimą slėgį.

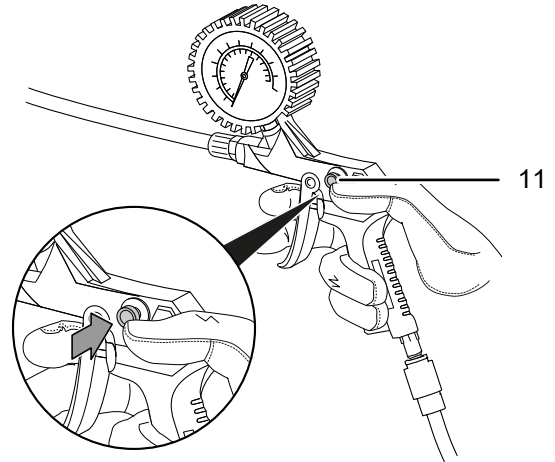


3. Išjunkite įrenginį, nustatydami įjungimo ir išjungimo jungiklį (2) į padėtį 0.

### Slėgio išleidimas

Jeį esamas slėgis yra per didelis arba pripučiant viršijamas pageidaujamas slėgis, oro perviršis gali būti išleistas. Tam atlikite toliau nurodytus veiksmus.

1. Paspauskite ir palaikykite išleidimo vožtuvą (11), kol slėgis manometre (10) sumažės iki norimos vertės.



2. Atjunkite svirtinį greitąjį užraktą arba naudojamą adapterį nuo pripūsto objekto.

### Naudojimo pabaiga



#### Įspėjimas apie elektros įtampą

Nelieskite tinklo kištuko drėgnomis arba šlapiomis rankomis.

- Išjunkite įrenginį.
- Laikydami už tinklo kištuko, ištraukite maitinimo laidą iš kištukinio lizdo.
- Jei reikia, palaukite, kol įrenginys atvės.
- Atjunkite naudojamus adapterius nuo suslėgtojo oro pistoleto (12).
- Atjunkite suslėgtojo oro pistoletą (12) nuo kompresoriaus (žr. skyrių Suslėgtojo oro pistoleto atjungimas).
- Valykite įrenginį, kaip nurodyta skyriuje „Techninė priežiūra“.
- Laikykite įrenginį, kaip nurodyta skyriuje „Transportavimas ir laikymas“.

## Gedimai ir triktys

Gaminant įrenginį, kelis kartus tikrinta, ar jis veikia nepriekaištingai. Vis dėlto atsiradus gedimų, patikrinkite įrenginį pagal toliau pateiktą sąrašą.

Gedimų ir trikčių šalinimo darbus, kuriuos atliekant reikia atidaryti korpusą, gali atlikti tik specializuota elektros darbų įmonė arba „Trotec“.

### Naudojant pirmą kartą, išsiskiria šiek tiek dūmų arba nestiprus kvapas:

- Tai nėra gedimas arba triktis. Įrenginiui veikiant, šie reiškiniai netrukus išnyksta.

### Nepavyksta paleisti įrenginio:

- Patikrinkite tinklo jungtį.
- Patikrinkite, ar tinklo kabelis ir kištukinis tinklo lizdas nepažeisti. Jei nustatėte pažeidimų, įrenginio nebenaudokite.

Jei pažeidžiamas šio prietaiso maitinimo laidas, kad būtų išvengta pavoju, jį turi pakeisti gamintojas, popardaviminio aptarnavimo specialistas arba panašios kvalifikacijos asmuo.

- Patikrinkite tinklo saugiklius įrengimo vietoje.
- Patikrinkite lauko temperatūrą. Esant žemesnei kaip +5 °C temperatūrai variklis sunkiai užsiveda. Neekspluatuokite įrenginio, kai lauko temperatūra yra žemesnė nei +5 °C.

### Įrenginys veikia, bet oras nepučiamas / manometras nerodo slėgio:

- Patikrinkite, ar tinkamai įstatytas naudojamas vožtuvo adapteris. Gali būti, kad pripūstino objekto vožtuvas praleidžia orą.
- Palikite įrenginį trumpai veikti. Tik tada, kai slėgis pučiamame objekte yra didesnis nei aplinkos slėgis, jis rodomas manometre.
- Patikrinkite, ar pripūstinas objektas nepraleidžia oro.
- Patikrinkite, ar suslėgtojo oro pistoletas veikia nepriekaištingai ir prireikus pakeiskite.

### Įrenginys veikia, bet negeneruoja slėgio:

- Atgalinis vožtuvas yra nesandarus. Leiskite, kad atgalinį vožtuvą patikrintų specializuotose dirbtuvėse ir prireikus pakeistų.
- Patikrinkite sandariklius. Leiskite sugadintus sandariklius pakeisti specializuotose dirbtuvėse.

### Įrenginys veikia, bet prijungti įrankiai neveikia:

- Patikrinkite, ar įrankiai veikia nepriekaištingai. Pakeiskite sugedusius įrankius.
- Patikrinkite pneumatinę žarną ir greitojo sujungimo movą ir prireikus leiskite jas pakeisti specializuotose dirbtuvėse.

## Įrenginys įkaista

### Pastaba

Įrenginys neskirtas naudoti nepertraukiamai. Per 10 minučių naudokite prietaisą pastovaus veikimo režimu ne ilgiau kaip 1,5 minutes, leiskite įrenginiui likusį laiką atvėsti.

Jei įrenginys vis dar perkaista, išjunkite įrenginį ir atjunkite maitinimo laidą nuo tinklo kištukinio lizdo. Prieš iš naujo įjungdami įrenginį palaukite, kol jis pakankamai atvės.

- Patikrinkite, ar įrenginys tinkamas numatytam darbui.
- Kad neperkaistų variklis, laikykite ventiliacines angas ar oro įleidimo ir išleidimo angas neuždengtas.

### Pastaba

Po visų techninės priežiūros ir remonto darbų palaukite mažiausiai 10 minutes. Tik tada vėl įjunkite įrenginį.

### Patikrintas įrenginys veikia netinkamai:

Kreipkitės į klientų aptarnavimo tarnybą. Prireikus nuvežkite įrenginį remontuoti į įgaliotą specializuotą elektros įmonę arba „Trotec“.

## Techninė priežiūra

### Prieš atliekant techninę priežiūrą



#### Įspėjimas apie elektros įtampą

Nelieskite kištuko drėgnomis arba šlapiomis rankomis.

- Išjunkite įrenginį.
- Laikydami už tinklo kištuko, maitinimo laidą ištraukite iš kištukinio lizdo.
- Palaukite, kol įrenginys visiškai atvės.



#### Įspėjimas apie elektros įtampą

**Techninės priežiūros darbus, kuriuos atliekant reikia atidaryti korpusą, gali atlikti tik įgaliotos specializuotos įmonės arba „Trotec“.**

- Prieš atlikdami bet kokius valymo ir techninės priežiūros darbus, įsitinkite, kad sistemoje nėra likusio slėgio. Išleiskite iš sistemos slėgį, traukdami prie suslėgtojo oro pistoleto prijungtą traukimo svirtį.



#### Dėvėkite klausos apsaugos priemones.

Šio įrenginio garso slėgio lygis  $L_{PA}$  yra 94,1 dB (A). Atlikdami techninės priežiūros darbus, kada būtina įjungti įrenginį, visada dėvėkite klausos apsaugos priemones.

## Techninės priežiūros instrukcija

Agregato viduje nėra jokių dalių, kurias vartotojas turėtų remontuoti ar sutepti.

## Valymas

Prietaisą reikia išvalyti kaskart prieš naudojant ir baigus naudoti.

### Pastaba

Po valymo įrenginio nereikia sutepti.



### Įspėjimas apie elektros įtampą

Dėl į korpusą įsiskverbusių skysčių kyla trumpojo jungimo pavojus!

Nenardinkite prietaiso ir priedų į vandenį. Saugokite, kad į korpusą nepatektų vandens ar kitų skysčių.

- Prietaisą valykite drėgna, minkšta, pūkų nepaliekančia šluoste. Saugokite, kad į korpuso vidų nepatektų drėgmės. Saugokite, kad į elektrinius elementus nepatektų drėgmės. Šluostei sudrėkinti nenaudokite agresyvių valymo priemonių, pvz., valymo purškiklių, tirpiklių, valiklių, kuriuose yra alkoholio, arba šveitiklių.
- Nusausinkite prietaisą minkšta, pūkų nepaliekančia šluoste.
- Nusausinkite antgalius minkšta, pūkų nepaliekančia šluoste.
- Kad neperkaistų variklis, pasirūpinkite, kad vėdinimo angose nebūtų dulkių nuosėdų.

## Šalinimas

Visada išmeskite pakavimo medžiagas aplinkai nekenksmingu būdu ir laikydamiesi galiojančių vietinių atliekų šalinimo taisyklių.



Perbrauktos šiukšliadėžės simbolis ant elektros ar elektroninės įrangos atliekos yra iš Direktyvos 2012/19/ES. Tai reiškia, kad, pasibaigus eksploataavimo trukmei, jos negalima išmesti kartu su buitinėmis atliekomis. Jūsų kaimynystėje pasiekiamos nemokamos elektros ir elektroninės įrangos atliekų surinkimo vietos. Adresus galite sužinoti savo miesto arba komunalinėje valdyboje. Informacijos apie kitas grąžinimo galimybes daugelyje ES šalių galite rasti tinklalapyje <https://hub.trotec.com/?id=45090>. Tokiu atveju kreipkitės į oficialų, jūsų šalyje patvirtintą atliekų utilizavimo įmonę.

Atskirai surenkant elektros ir elektroninės įrangos atliekas, galima jas panaudoti pakartotinai, perdirbti jų medžiagas ar kitaip panaudoti, be to, utilizuojant įrenginiuose galimai esančias pavojingas medžiagas, išvengiama neigiamo poveikio aplinkai ir žmonių sveikatai.

## Atitikties deklaracija

Originalios atitikties deklaracijos pagal EB Mašinų direktyvos 2006/42/EB II priedo 1 dalies A skirsnį vertimas

„Trotec GmbH“, prisiimdama visą atsakomybę, patvirtina, kad toliau nurodytas įrenginys buvo suprojektuotas, sukonstruotas ir pagamintas laikantis EB Mašinų direktyvos reikalavimų, kaip numatyta 2006/42/EB.

**Produkto modelis / produktas:** PCPS 10-1100

**Produkto tipas:** kompresorius

**Pagaminimo metai nuo:** 2024

**Garantuotas garso galios lygis  $L_{WA}$ :** 97 dB (A)

### Atitinkamos ES direktyvos:

- 2000/14/EB
- 2005/88/EB
- 2011/65/ES
- 2014/30/ES

### Taikyti darnieji standartai:

- EN 1012-1:2010
- EN 62841-1:2015

### Taikyti nacionaliniai standartai ir techninės specifikacijos:

- EN IEC 55014-1:2021
- EN IEC 55014-2:2021
- EN IEC 61000-3-2:2019/A1:2021
- EN 61000-3-3:2013/A1:2019

### Gamintojas ir už techninę dokumentaciją atsakingas asmuo:

„Trotec GmbH“

Grebener Straße 7, D-52525 Heinsberg

Tel.: +49 2452 962-400

El. paštas: [info@trotec.de](mailto:info@trotec.de)

Išdavimo vieta ir data:

Heinsberg, 04.01.2024

Joachim Ludwig, vadovas

Trotec GmbH

Grebener Str. 7  
D-52525 Heinsberg

☎ +49 2452 962-400

☎ +49 2452 962-200

✉ [info@trotec.com](mailto:info@trotec.com)

[www.trotec.com](http://www.trotec.com)