

PCPS 10-1100

LV

INSTRUKCIJU TULKOJUMAM
NO ORIĢINĀLVALODAS
KOMPRESORS



 TROTEC

Saturs

Norādījumi par instrukciju lietošanu 2

Drošība 3

Informācija par ierīci 7

Transportēšana un uzglabāšana 8

Ekspluatācijas sākšana 9

Lietošana 11

Kļūdas un traucējumi 13

Apkope 13

Utilizēšana 14

Atbilstības deklarācija 14

Norādījumi par instrukciju lietošanu

Simboli



Brīdinājums par elektrisko spriegumu

Šis simbols norāda, ka elektriskā sprieguma dēļ pastāv dzīvības un veselības apdraudējums.



Brīdinājums par karstu virsmu

Šis simbols norāda, ka karstās virsmas dēļ pastāv dzīvības un veselības apdraudējums.



Brīdinājums

Šis signālvārds apzīmē vidējas pakāpes apdraudējumu; ja tas netiek novērsts, var rasties nāvējoši vai smagi savainojumi.



Uzmanību

Šis signālvārds apzīmē zemas pakāpes apdraudējumu; ja tas netiek novērsts, var rasties nelieli vai vidēji smagi savainojumi.

Norāde

Šis signālvārds apzīmē svarīgu informāciju (piemēram, par materiālu bojājumiem), bet ne apdraudējumu.



Informācija

Norādes ar šo simbolu palīdz ātri un droši veikt darbības.



Ievērojiet norādījumus

Norādes ar šo simbolu informē, ka jāievēro instrukcijas.



Nēsāt dzirdes aizsarglīdzekļus

Norādes ar šo simbolu informē, ka jāizmanto dzirdes aizsarglīdzekļi.



Nēsāt aizsargbrilles

Norādes ar šo simbolu informē, ka jāizmanto acu aizsarglīdzekļi.



Lietojiet aizsargmasku

Norādes ar šo simbolu informē, ka jāizmanto aizsargmaska.



Lietojiet aizsargcimdus

Norādes ar šo simbolu informē, ka jāizmanto aizsargcimdi.

Citi simboli, kas tiek lietoti uz ierīces:



Neatstāt ieslēgtu

Norādes ar šo simbolu informē, ka iekārta jāizslēdz tūlīt pēc lietošanas beigām.



Kompresors var iedarboties bez brīdinājuma

Norādes ar šo simbolu informē, ka ieslēgta iekārta var iedarboties bez brīdinājuma.



Lietošanai tikai iekštelpās

Norādes ar šo simbolu informē, ka iekārta nav paredzēta lietošanai ārvidē.



Skaņas jaudas līmeņa norāde L_{WA} dB

Norādes ar šo simbolu informē par skaņas jaudas līmeni L_{WA} dB.



Ierīce atbilst aizsardzības klasei II

Norādes ar šo simbolu informē, ka ierīce atbilst aizsardzības klasei II.



Ierīce var iedarboties bez brīdinājuma

Šis simbols jūs informē, ka ieslēgta iekārta var iedarboties bez brīdinājuma.



Ierīce var iedarboties bez brīdinājuma

Šis simbols norāda, ka instrumenta lietošana lietus vai pērkona negaisa laikā var apdraudēt lietotāju dzīvību un veselību.

Šo instrukciju jaunāko versiju varat lejupielādēt šajā vietnē:



PCPS 10-1100



<https://hub.trotec.com/?id=41525>

Drošība

Vispārīgi drošības norādījumi elektroinstrumentiem



Brīdinājums

Izlasiet visus šim elektroinstrumentam paredzētos drošības norādījumus, norādes, tehniskos datus un izpētiet attēlus.

Neatbilstība norādēm var izraisīt elektrotraumas, apdegumus vai citus smagus savainojumus.

Saglabājiet visus drošības norādījumus un norādes turpmākai atsaucei.

Drošības norādījumos izmantotais jēdziens “*Elektroinstrumenti*” attiecas gan uz elektroinstrumentiem, kas tiek darbināti ar strāvu (ar elektrības vadu), gan uz elektroinstrumentiem, kas tiek darbināti ar akumulatoru (bez elektrības vada).



Vispārīgi drošības norādījumi elektroinstrumentiem – drošība darba vietā

- **Gādājiet, lai darba vieta būtu tīra un labi apgaismota.** Nekārtīgas vai neapgaismotas darba vietas dēļ var rasties negadījumi.
- **Nestrādājiet ar elektroinstrumentiem sprādzienbīstamā vidē, kurā atrodas degoši šķidrums, gāzes vai putekļi.** Elektroinstrumenti rada dzirksteles, kas var aizdedzināt putekļus vai tvaikus.
- **Elektroinstrumentu izmantošanas laikā neļaujiet tuvumā uzturēties bērniem un citām personām.** Uzmanības novēršanas gadījumā varat zaudēt kontroli pār elektroinstrumentu



Vispārīgi drošības norādījumi elektroinstrumentiem — elektrodrošība

- **Elektroinstrumenta strāvas kontaktdakšai ir jāsader ar rozeti. Kontaktdakšu nekādā veidā nedrīkst pārveidot.** Elektroinstrumentiem, kuriem ir aizsargzemējums, neizmantojiet kontaktdakšu adapterus. Izmantojot nemainītas kontaktdakšas un piemērotas rozetes, tiek samazināts strāvas trieciena risks.
- **Izvairieties no saskares ar zemētām virsmām, piemēram, caurulēm, radiatoriem, plīti un ledusskapjiem.** Ja jūsu ķermenis ir zemēts, pastāv paaugstināts strāvas trieciena risks.
- **Elektroinstrumenti nedrīkst nokļūt lietū vai mitrumā.** Ūdens iekļūšana elektroinstrumentā paaugstina strāvas trieciena risku.

- **Neizmantojiet elektrības vadu neparedzētiem mērķiem, piemēram, elektroinstrumenta nešanai, uzkāšanai vai kontaktdakšas izvilkšanai no rozetes.** Nepakļaujiet elektrības vadu karstumam, saskarei ar eļļu, asām malām vai kustīgām daļām. Bojāti vai savērpušies elektrības vadi paaugstina strāvas trieciena risku.
- **Ja strādājat ar elektroinstrumentu ārpus telpām, izmantojiet tikai tādu pagarinātāju, kas piemērots darbam ārpus telpām.** Izmantojot āram paredzētu pagarinātāju, samazinās strāvas trieciena risks.
- **Ja elektroinstrumenti jāizmanto mitrā vidē, lietojiet noplūdes strāvas aizsargslēdzi.** Izmantojot noplūdes strāvas aizsargslēdzi, samazinās strāvas trieciena risks.



Vispārīgi drošības norādījumi elektroinstrumentiem — personu drošība

- **Esiet piesardzīgs, apdomājiet savas darbības un saprātīgi darbojieties ar elektroinstrumentu.** Neizmantojiet elektroinstrumentus, ja esat noguris vai narkotisko vielu, alkohola vai medikamentu ietekmē. Viens neuzmanības mirklis, lietojot elektroinstrumentus, var radīt smagus savainojumus.
- **Nēsājiet individuālos aizsardzības līdzekļus un vienmēr nēsājiet aizsargbrilles.** Individuālo aizsardzības līdzekļu, piemēram, putekļu maskas, neslīdošu aizsargapavu, ķiveres vai dzirdes aizsarglīdzekļu nēsāšana (atkarībā no elektroinstrumenta veida un lietojuma) samazina savainojumu gūšanas risku.
- **Izvairieties no nejaušas ieslēgšanas. Pārliecinieties, vai elektroinstrumenti ir izslēgti, pirms pievienojat to strāvas padevei un/vai akumulatoram, paceļat vai pārvietojat to.** Ja elektroinstrumenta nešanas laikā pirksts atrodas uz slēdža vai elektroinstrumenti ir ieslēgti, kad tas tiek pievienots strāvas padevei, var rasties negadījumi.
- **Noņemiet regulēšanas instrumentus vai uzgriežņu atslēgas, pirms ieslēdzat elektroinstrumentu.** Instruments vai atslēga, kas atrodas elektroinstrumenta rotējošā daļā, var radīt savainojumus.
- **Izvairieties no nedabiskas ķermeņa pozas. Ieņemiet stabilu pozīciju un vienmēr saglabājiet līdzsvaru.** Tādējādi varēsiet labāk kontrolēt elektroinstrumentu negaidītās situācijās.
- **Nēsājiet piemērotu apģērbu. Nenēsājiet platu apģērbu vai rotaslietas. Neļaujiet matiem un apģērbam saskarties ar kustīgām daļām.** Brīvs apģērbs, rotaslietas vai gari mati var tikt ierauti kustīgās daļās.
- **Ja ir iespējams uzstādīt putekļu nosūkšanas un savākšanas iekārtas, tās ir jāpieslēdz un atbilstoši jāizmanto.** Putekļu nosūkšanas iekārta var samazināt putekļu radīto apdraudējumu.

- **Neradiet sev viltus drošības sajūtu un neignorējiet elektroinstrumentu lietošanas drošības noteikumus, pat ja elektroinstrumentu esat lietojis jau vairākkārt.** Neuzmanīga rīcība var vienā mirklī izraisīt smagas traumas.

Vispārīgi drošības norādījumi elektroinstrumentiem – elektroinstrumenta izmantošana un uzturēšana

- **Nepārslogojiet elektroinstrumentu. Izmantojiet savam darbam paredzēto elektroinstrumentu.** Ar piemērotu elektroinstrumentu attiecīgajā jaudas diapazonā jūs strādāsiet labāk un drošāk.
- **Neizmantojiet elektroinstrumentu, kura slēdzis ir bojāts.** Elektroinstruments, kuru vairs nevar ieslēgt vai izslēgt, ir bīstams, un tas ir jāremontē.
- **Izņemiet kontaktdakšu no rozetes un/vai izņemiet noņemamo akumulatoru, pirms regulējat ierīci, maināt instrumentā ievietojamos piederumus vai noliekat elektroinstrumentu glabāšanā.** Šie piesardzības pasākumi novērš nejaušu elektroinstrumenta ieslēgšanu.
- **Neizmantotos elektroinstrumentus uzglabājiet bērniem nepieejamā vietā. Neļaujiet elektroinstrumentu izmantot personām, kuras ar to nav iepazinušās vai nav izlasījušās šos norādījumus.** Elektroinstrumenti ir bīstami, ja tos izmanto nepieredzējušas personas.
- **Rūpīgi kopiet elektroinstrumentu un tajā ievietojamos piederumus. Pārbaudiet, vai kustīgās daļas darbojas bez problēmām un nav iesprūdušas, vai daļas nav salūzušas vai bojātas tā, ka tiek ietekmēta elektroinstrumenta funkcionalitāte. Bojātās daļas pirms elektroinstrumenta izmantošanas ir jāsamontē.** Daudzi negadījumi rodas slikti veiktas elektroinstrumentu apkopes dēļ.
- **Griešanas instrumentiem jābūt asiem un tīriem.** Rūpīgi kopti griešanas instrumenti ar asām malām retāk iesprūst, un tos ir vieglāk vadīt.
- **Izmantojiet elektroinstrumentu, ievietojamos piederumus, uzgaļus utt. atbilstoši šiem norādījumiem. Ievērojiet darba noteikumus un uzdevumu.** Ja elektroinstrumenti tiek izmantoti neparedzētiem mērķiem, var rasties bīstamas situācijas.
- **Rokturim un roktura virsmai ir jābūt sausai, tīrai un bez eļļas un smērvielas traipiem.** Ja rokturis un roktura virsma ir slidena, elektroinstrumentu nevar droši izmantot un kontrolēt neparedzamās situācijās.

Vispārīgi drošības norādījumi elektroinstrumentiem — apkope

- **Elektroinstrumentu remontu uzticiet tikai kvalificētam speciālistam un izmantojiet tikai oriģinālās rezerves daļas.** Tādējādi tiek saglabāts elektroinstrumenta drošības līmenis.

Ierīces drošības norādījumi darbā ar kompresoriem un izplūdes pistolēm

- Nedarbiniet iekārtu sprādzienbīstamās telpās vai zonās un neuzstādiet iekārtu tajās.
- Pārliedcinieties, vai iesūkņēšanas atvere nav aizsērējusi un tajā nav nekādu priekšmetu.
- Ierīcei jābūt tīrai, sausai un bez eļļas vai smērvielu atliekām.
- Neizmantojiet ierīci temperatūrā, kas zemāka par + 5 ° C vai augstāka par +40 ° C.
- **Ierīce nav paredzēta ilgstošai lietošanai.** Pārāk ilga darbība var izraisīt pārkaršanu. 10 minūšu laikā nepārtrauktā režīmā nedarbiniet kompresoru ilgāk par 1,5 minūtēm.
- **Izvairieties no nejaušas ieslēgšanas.** Pirms ierīces pieslēgšanas kontaktlīdžai pārliedcinieties, ka tā ir izslēgta. Vienmēr glabājiet ierīci tā, lai tā negulētu uz ieslēgšanas/izslēgšanas slēdža.
- **Nekad nevērsiet saspīestā gaisa strūklu pret sevi, citām personām vai dzīvniekiem.**
- **Gādājiet, lai ierīce ekspluatācijas laikā neiesūktu uzliesmojošas gāzes vai šķidrumus.** Tie saspiešanas rezultātā var aizdegties, izraisot ugunsgrēku vai eksploziju.
- **Kopā ar šo kompresoru izmantotajiem papildu rīkiem jābūt paredzētiem vismaz tik augstam darba spiedienam kā uz kompresora norādītais maksimālais darba spiediens.** Papildu rīki, kas paredzēti darbam ar zemāku spiedienu, var pārsprāgt, raidot šķembas dažādos virzienos.
- **Pievērsiet uzmanību piepumpējamo priekšmetu maksimālajam pieļaujamajam spiedienam un ievērojiet to.** Pārmērīgs spiediens var izraisīt sprādzienu, kā rezultātā var rasties miesas bojājumi vai materiāli bojājumi.
- **Pirms šļūtenes savienojuma atvienošanas pārliedcinieties, ka sistēmā atlikušais spiediens ir pilnībā izkļiedēts.** Turiet šļūtenes savienotājerīci ar roku, lai izvairītos no ievainojumiem, ko var radīt strauja šļūtenes atgrūšana atvienošanas brīdī.

- **Gādājiet, lai saspiestā gaisa šļūtene netiktu pakļauta lielai slodzei, kā asai saliekšanai, saspiešanai, saskarei ar šķīdinātājiem vai asām malām.** Saspiestā gaisa caurules bojājumi var izraisīt strauju saspiestā gaisa šļūtenes kustību, radot traumas.
- **Izmantojiet tikai tādas šļūtenes, uz kurām norādītais darba spiediens ir vismaz tik augsts kā uz kompresora norādītais maksimālais darba spiediens.** Šļūtenes, kas paredzētas zemākam darba spiedienam, var saplīst un tādējādi radīt traumas vai materiālus zaudējumus. Kompresoriem, kuru maksimālais spiediens ir augstāks kā 7 bāri, jāizmanto tikai šļūtenes, kuras stiprinātas ar audumu vai stiepli.



Nepieskarieties karstām ierīces detaļām. Lūdzu, ņemiet vērā, ka kompresors un caurules lietošanas laikā var sasniegt augstu temperatūru un arī pēc ierīces lietošanas var izraisīt apdegumus. Pēc lietošanas ļaujiet iekārtai pilnībā atdzist! Valkājiet aizsargcimdus, lai pasargātu sevi no apdegumiem.



Strādājot ar izplūdes pistoli, vienmēr valkājiet aizsargbrilles un elpošanas masku. Gaisā paceltie vai aizpūstie svešķermeņi var tikt viegli ieelpoti vai izraisīt acu bojājumus.



Strādājot izmantojiet dzirdes aizsardzības līdzekļus. Šīs ierīces skaņas spiediena līmenis L_{pA} sasniedz 94,1 dB(A). Ja netiek lietoti dzirdes aizsardzības līdzekļi, tas var novest pie dzirdes zuduma.

- **Izmantojiet tikai tādus rīkus un šļūtenes, kurām ir ātrās savienošanas sakabe.** Citādi pieslēgtās šļūtenes var nejauši atvienoties un izraisīt ievainojumus.
- **Tieši neieelpojiet ierīces izplūdes gaisu.** Izplūdes gaiss var saturēt piesārņotājus, piemēram, ūdeni, eļļu vai metāla daļiņas no kompresora. Tas var radīt veselības bojājumus.
- **Pārliecinieties, ka izmantotā kontaktligzda ir pieslēgta strāvas ķēdei ar pietiekamu aizsardzību pret pārspriegumu!** Nepieciešamās norādes atrodamas pie tehniskajiem datiem. Lietojot brīvā dabā, strāvas ķēdei jābūt nodrošinātai ar aizsargslēdzi, kas iedarbojas, ja strāva bojājuma vietā ir maksimāli 30 mA.
- **Nodrošiniet, lai ierīce stāvētu stabili.** Lietošanas laikā vienmēr novietojiet kompresoru uz gumijas kājām vai nolieciet to uz apakšdaļas. Raugieties, lai netiktu pārsniegts sagāšanas leņķis — 10° (stāvus) vai 15° (guļus).

Paredzētā lietošana

Iekārtu PCPS 10-1100 saskaņā ar tehniskajiem datiem atļauts izmantot tikai:

- automašīnu riepu, velosipēdu riepu, piepūšamo rotaļlietu, kā arī sporta un pludmales piepūšamā aprīkojuma piepūšanai;
- piepūšama priekšmeta pašreizējā spiediena mērīšanai;
- saspiesta gaisa veidošanai saspiestā gaisa instrumentiem,



Informācija

Lūdzu, ņemiet vērā, ka manometrs nav kalibrēts.

Mēs iesakām izmantot elektroinstrumentu ar Trotec oriģinālajiem piederumiem.

Jebkāda lietošana, kas nav šeit paredzēta, tiek uzskatīta par nepareizu izmantošanu.

Saprātīgi paredzama nepareiza izmantošana

Ierīce PCPS 10-1100 nav paredzēta komerciālai lietošanai.

Nelietojiet ierīci ilgstoši bez pārtraukuma.

Ierīci nedrīkst izmantot kravas automašīnu/traktora riepu vai citu priekšmetu, kuru paredzētais spiediens pārsniedz kompresora maksimālo darba spiedienu, piepumpēšanai.

Ierīci nedrīkst lietot ne pārtikas rūpniecībā, ne farmaceitiskos vai medicīniskos nolūkos.

Neizmantojiet ierīci skābekļa tvertnu uzpildīšanai ar saspiestu gaisu.

Personāla kvalifikācija

Personām, kas strādā ar ierīci:

- ir izlasījušas un izpratušas instrukcijas, īpaši nodaļu "Drošība".

Individuālie aizsardzības līdzekļi



Lietojiet dzirdes aizsardzības līdzekļus.

Trokšņa ietekme var izraisīt dzirdes zudumu.



Lietojiet aizsargbrilles.

Tādā veidā tiek pasargātas acis pret lidojošām un krītošām detaļām, kas var radīt miesas bojājumus.



Lietojiet aizsargmasku.

Tā aizsargā pret veselībai bīstamu putekļu ieelpošanu, kuri var rasties detaļu apstrādes rezultātā.



Lietojiet aizsargcimdus.

Tādā veidā tiek pasargātas rokas pret apdegumiem, zilumiem un nobrāzumiem.

Citi riski



Brīdinājums par elektrisko spriegumu

Strāvas trieciens nepietiekamas izolācijas dēļ.
Pirms katras lietošanas reizes pārbaudiet, vai ierīce nav bojāta un darbojas pareizi.
Ja konstatējat bojājumus, neizmantojiet ierīci.
Neizmantojiet ierīci, ja tā vai jūsu rokas ir mitras vai slapjas.



Brīdinājums par elektrisko spriegumu

Elektrodetaļu remontu drīkst veikt tikai pilnvaroti speciālisti.



Brīdinājums par elektrisko spriegumu

Veicot jebkādus darbus ar iekārtu, atvienojiet kontaktdakšu no rozetes!
Neaiztieciet kontaktdakšu ar mitrām vai slapjām rokām.
Izvelciet vada kontaktdakšu no ligzdas, satverot to aiz spraudņa.



Brīdinājums par elektrisko spriegumu

Pastāv īssavienojuma risks korpusā iekļuvuša šķidrums dēļ.
Neiemērciet ierīci un piederumus ūdenī. Gādājiet, lai korpusā neiekļūtu ūdens vai citi šķidrums.



Brīdinājums

Šī ierīce var radīt apdraudējumu, ja neapmācītas personas to izmanto nelietpratīgi vai arī tā tiek lietota neparedzētiem mērķiem. Ievērojiet personāla kvalifikācijas prasības.



Brīdinājums

Ierīce nav rotaļlieta un nav paredzēta bērniem!



Brīdinājums

Nosmakšanas risks!

Neatstājiet iepakojuma materiālu neuzraudzītu. Bērniem tas varētu kļūt par bīstamu rotaļlietu.



Uzmanību

Ievērojiet pietiekami lielu attālumu līdz siltuma avotiem.

Norāde

Ja ierīce tiek nelietpratīgi glabāta vai transportēta, to var bojāt.

Ievērojiet informāciju par ierīces transportēšanu un glabāšanu.

Norāde

Ierīce nav paredzēta ilgstošai lietošanai. 10 minūšu laikā nepārtrauktā režīmā neizmantojiet ierīci ilgāk par 1,5 minūtēm, atlikušo laiku ļaujiet ierīcei atdzist. Ja ierīce joprojām pārkarst, izslēdziet ierīci un atvienojiet strāvas vadu no sienas kontaktligzdas. Ļaujiet elektriskajai ierīcei pietiekoši atdzist, pirms turpināt to lietot.

Rīcība ārkārtas situācijā / avārijas apturēšanas funkcija

Avārijas apturēšana:

Atvienojot strāvas kontaktdakšu no strāvas kontaktligzdas, ierīces darbība tiek nekavējoties apturēta. Lai pasargātu ierīci no nejaušas atkārtotas iedarbošanās, atstājiet strāvas kontaktdakšu atvienotu.

Rīcība ārkārtas situācijā:

1. Izslēdziet ierīci.
2. Ārkārtas situācijā atvienojiet ierīci no elektrotīkla: izvelciet pieslēgšanas vada kontaktdakšu no ligzdas, satverot to aiz spraudņa.
3. Nepieslēdziet bojātu ierīci elektrotīklam.

Informācija par ierīci

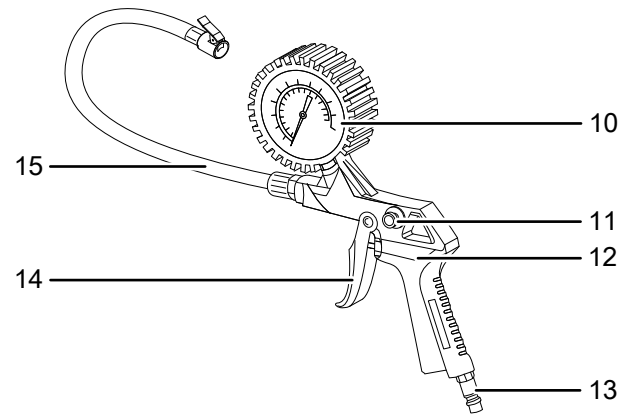
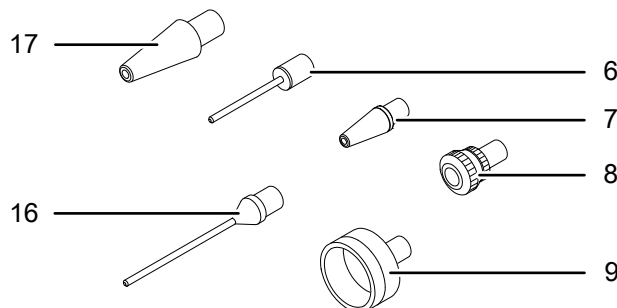
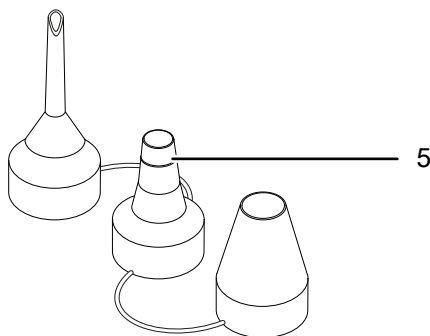
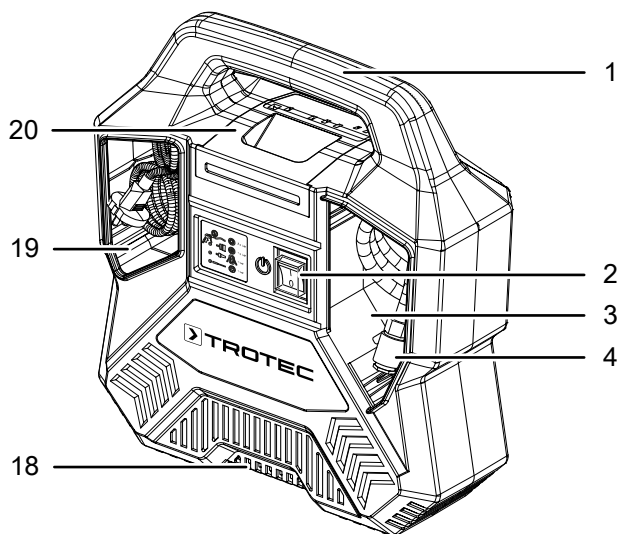
Ierīces apraksts

Kompresors PCPS 10-1100 ir piemērots velosipēdu riepu, automašīnu riepu, piepūšamo matraču, kā arī piepūšamo rotaļlietu un sporta preču, piemēram, futbola bumbu vai piepūšamo laivu, piepūšanai.

Ierīcei ir 3 m gara saspīstā gaisa šļūtene ar ātro savienojumu

Komplektācijā iekļautā saspīstā gaisa pistole ar iebūvētu manometru ļauj mērīt un precīzi kontrolēt saspīstā gaisa spiedienu. Saspīstā gaisa pārpalikumu var kontrolēti izlaist caur izplūdes vārstu.

Iekārtas attēls



Nr.	Apzīmējums
1	Transportēšanas rokturis
2	Ieslēgšanas/izslēgšanas slēdzis ar bloķētāju
3	Saspīstā gaisa šļūtenes uzglabāšanas nodaļums
4	Saspiesta gaisa šļūtene ar ātro savienojumu
5	3 virzienu sprauslas stiprinājumi
6	Bumbas adata
7	Universālais adapteris, tievs
8	Adapteris "sporta ventilim" / Dunlop ventilim
9	Sprauslas adapteris
10	Manometrs
11	Izplūdes vārsts
12	Saspīstā gaisa pistole
13	Saspīstā gaisa pieslēguma spraudnis
14	Mēlīte
15	Saspīstā gaisa pistoles šļūtene
16	Gaisa pūšanas adapteris
17	Universālais adapteris, resns
18	Gaisa ieplūdes atvere
19	Strāvas vada uzglabāšanas nodaļums
20	Uzgaļu uzglabāšanas nodaļums

Piegādes komplektācija

- 1 x kompresors
- 1 x saspīstā gaisa pistole ar šļūteni (iepriekš samontēta)
- 1 x adapteris "sporta ventilim" / Dunlop ventilim
- 1 x bumbas adata
- 1 x sprauslas adapteris
- 1 x universālais plastmasas adapteris ar 3 sprauslu uzgaļiem
- 1 x universālais adapteris, tievs
- 1 x universālais adapteris, resns
- 1 x gaisa pūšanas adapteris
- 1 x instrukcija

Tehniskie dati

Parametrs	Vērtība
Modelis	PCPS 10-1100
Spiediens, maks.	8 bāri (116 psi)
Gaisa plūsma, maks.	10,8 m ³ /h
Iesūkšanas jauda	apm. 180 l/min
Apgriezienu skaits tukšgaitā	3550 min ⁻¹
Svars	6,0 kg
Nominālais spriegums	230 V/50 Hz
Strāvas ievade	1100 W
Nominālā strāva	4,5 A
Darbības režīms	S3 15 % 10 min*
Vada garums	5 m
Šļūtenes garums	3 m
Šļūtenes diametrs	12 mm
Aizsardzības klase	II / 
Skaļuma novērtējums saskaņā ar ISO 2151	
Skaņas spiediena līmenis L _{pA}	94,1 dB(A)
Mērījuma nenoteiktība K _{pA}	3 dB(A)
Skaņas jaudas līmenis L _{WA}	95,1 dB(A)
Mērījuma nenoteiktība K _{WA}	1,94 dB(A)
* Darba režīms S3 15% 10 min: Šis kompresors ir paredzēts neilgstošai darbībai. Tas nozīmē, ka 10 minūšu laikā maks. darba cikls var būt 15% (1,5 min).	



Lietojiet dzirdes aizsardzības līdzekļus.

Trokšņa ietekme var izraisīt dzirdes zudumu.

Transportēšana un uzglabāšana

Norāde

Ja ierīce tiek nelietpratīgi glabāta vai transportēta, to var bojāt.

Ievērojiet informāciju par ierīces transportēšanu un glabāšanu.

Transportēšana

Pirms katras transportēšanas reizes ievērojiet tālāk minētos norādījumus.

- Izslēdziet ierīci.
- Atvienojiet strāvas vadu no kontaktligzdas, satverot to aiz kontaktdakšas.
- Ļaujiet ierīcei atdzist.

Uzglabāšana

Pirms novietojat ierīci uzglabāšanai, ievērojiet tālāk minētos norādījumus.

- Izslēdziet ierīci.
- Atvienojiet strāvas vadu no kontaktligzdas, satverot to aiz kontaktdakšas.
- Ļaujiet ierīcei atdzist.
- Notīriet ierīci, kā aprakstīts nodaļā "Apkope".

Ja ierīce netiek izmantota, ievērojiet šādus glabāšanas nosacījumus:

- uzglabājiet sausā un no sala un karstuma pasargātā vietā;
- vides temperatūra nedrīkst pārsniegt 45 °C;
- saspīestā gaisa šļūtenes nedrīkst tikt saspīestas
- uzglabājiet vietā, kas pasargāta no putekļiem un tiešiem saules stariem

Ekspluatācijas sākšana

Ierīces izsaiņošana

- Izņemiet ierīci un tās piederumus no iepakojuma.



Brīdinājums par elektrisko spriegumu

Strāvas trieciens nepietiekamas izolācijas dēļ. Pirms katras lietošanas reizes pārbaudiet, vai ierīce nav bojāta un darbojas pareizi.

Ja konstatējat bojājumus, neizmantojiet ierīci. Neizmantojiet ierīci, ja tā vai jūsu rokas ir mitras vai slapjas.

- Pārbaudiet, vai ierīces saturā nekā netrūkst un vai nav bojājumu.



Brīdinājums

Nosmakšanas risks!

Neatstājiet iepakojuma materiālu neuzraudzītu.

Bērniem tas varētu kļūt par bīstamu rotaļlietu.

- Utilizējiet iepakojuma materiālu atbilstoši valsts tiesību aktiem.

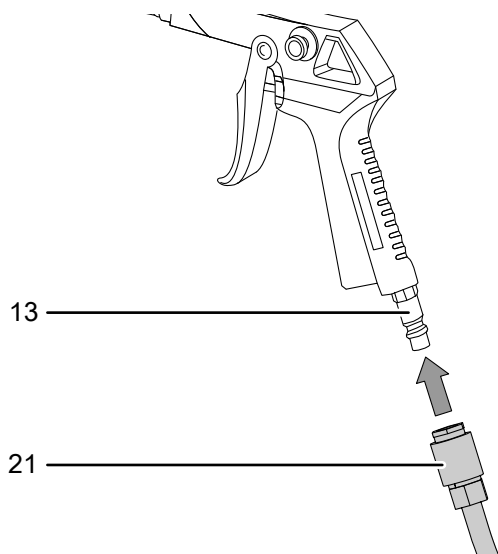
Saspiestā gaisa pistoles pieslēgšana

Lai piestiprinātu saspiestā gaisa pistoli pie kompresora, rīkojieties šādi:

✓ Ierīcei jābūt izslēgtai.

- Noņemiet saspiestā gaisa šļūteni (4) un saspiestā gaisa pistoli (12) no kompresora uzglabāšanas nodalījuma (3).
- Ievietojiet saspiestā gaisa pistoles (12) saspiestā gaisa savienotāju (13) saspiestā gaisa šļūtenes (4) ātrajā savienotājā (21), līdz tas ar klikšķi nofiksējas.

⇒ Saspiestā gaisa pistole ir uzstādīta.



Saspiestā gaisa pistoles atvienošana



Brīdinājums

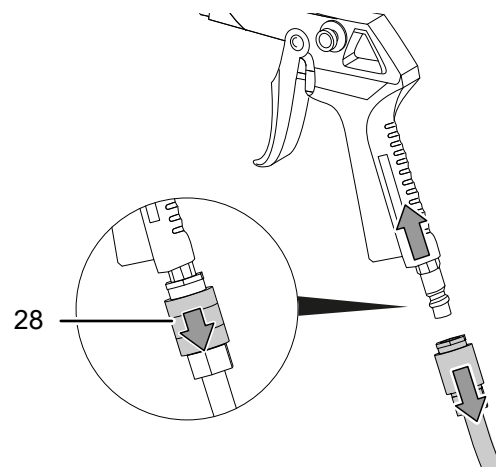
Traumas risks, pārvietojot saspiestā gaisa šļūteni!

Ja sistēma ir zem spiediena, atvienojot saspiestā gaisa pistoli, saspiestā gaisa šļūtene var sākt nekontrolēti kustēties un jūs savainot.

Lai atvienotu saspiestā gaisa pistoli no kompresora, rīkojieties šādi:

✓ Ierīcei jābūt izslēgtai.

- Nospiediet saspiestā gaisa pistoles (12) mēlīti (14), lai izlaistu no sistēmas atlikušo spiedienu.
- Pavelciet atpakaļ saspiestā gaisa šļūtenes (4) ātrā savienotāja (21) sakabes gredzenu (28). Stingri turiet ātro savienojumu rokā, lai novērstu nekontrolētu kustību.



- Izņemiet atlaisto saspiestā gaisa pistoli (12) no ātrā savienotāja (21).

⇒ Saspiestā gaisa pistole tiek demontēta.

Vārsta adaptera maiņa

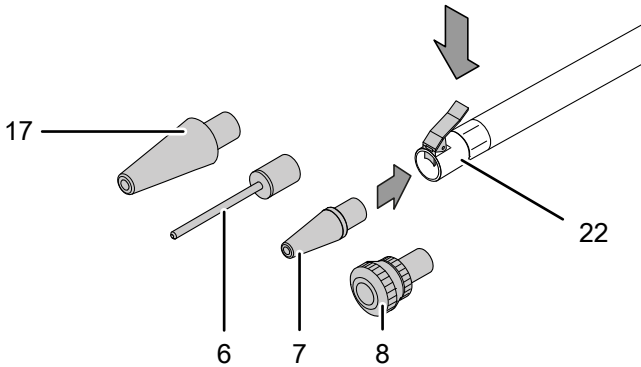
Atkarībā no pielietojuma varat saspiestā gaisa pistoles šļūtenei (15) pievienot šādus vārsta adapterus:

Nr.	Apzīmējums	Apraksts
6	Bumbas adata	Lietošanai futbola bumbām u.tml.
7	Universālais adapteris, tievs	Lietošanai piepūšamiem matračiem u.tml.
8	Adapteris "sporta ventilim"/ Dunlop ventilim	Lietošanai divriteņu riepām
17	Universālais adapteris, resns	Lietošanai piepūšamiem matračiem u.tml.

Ja vēlaties izmantot saspiestā gaisa pistoli kopā ar Šrādera ventili, saspiestā gaisa pistole jau ir pilnībā samontēta un to var nepastarpināti pieslēgt ar sviras ātro savienojumu (22). Ja vēlaties izmantot kādu no vārstu adapteriem (6, 7, 8, 17), lūdzu, veiciet tālāk norādītās darbības:

✓ Ierīcei jābūt izslēgtai.

1. Nospiediet sviras ātro savienojumu (22) uz saspiestā gaisa pistoles šļūtenes (15) un uzstādiet vēlamo vārsta adapteri (6, 7, 8, 17).



Uzgaļa maiņa

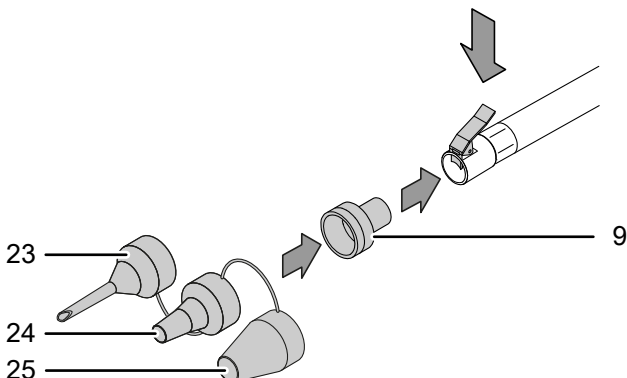
Ja vēlaties piepumpēt piepūšamus priekšmetus, ar komplektācijā iekļauto sprauslas adapteri (9) varat saspiestā gaisa šļūtenei pievienot šādas sprauslas:

Nr.	Apraksts
23	Izmantošanai piepūšamiem izstrādājumiem ar gaisa vārstu
24	Izmantošanai piepūšamiem izstrādājumiem ar skrūvējamu vārstu
25	Lietošanai kopā ar standarta vārstiem ar iekšējo diametru no 8 mm

Lai uzmontētu vienu no sprauslām uz sprauslas adaptera, rīkojieties šādi:

✓ Ierīcei jābūt izslēgtai.

1. Nospiediet saspiestā gaisa pistoles šļūtenes (15) sviras ātro savienojumu (22) un ievietojiet sprauslas adapteri (9) sviras ātrajā savienojumā.
2. Piestipriniet vajadzīgo sprauslu (23, 24, 25) sprauslas adapterim (9).



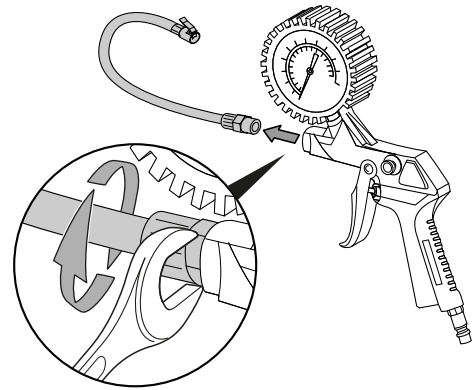
Izplūdes adaptera uzstādīšana

Ja vēlaties attīrīt grūti sasniedzamas vietas no putekļiem vai netīrumiem, izmantojiet izplūdes adapteri (16).

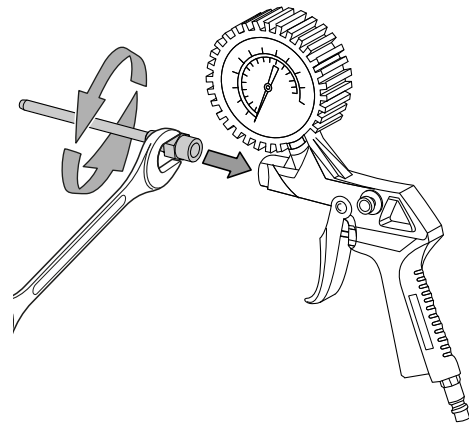
Lai uzstādītu izplūdes adapteri (16), rīkojieties šādi:

✓ Ierīcei jābūt izslēgtai.

1. Ja saspiestā gaisa pistole jau ir savienota ar kompresoru, vispirms atvienojiet to no kompresora (skatiet sadaļu "Saspiestā gaisa pistoles atvienošana").
2. Izmantojot kombinēto uzgriežņu atslēgu (SW14), atvienojiet šļūteni (15) no saspiestā gaisa pistoles (12), atskrūvējot to pretēji pulksteņrādītāju kustības virzienam.



3. Ievietojiet izplūdes adapteri (16) iekšējā vītņē un pagrieziet to pulksteņrādītāju kustības virzienā.



4. Pievienojiet saspiestā gaisa pistoli kompresoram (skatiet sadaļu "Saspiestā gaisa pistoles pievienošana").

Lietošana

Padomi un norādes kompresora lietošanai

Vispārīgi:

- Gādājiet, lai ventilācijas atveres nebūtu nosegtas un motors nepārkarstu.
- Ierīce nav paredzēta ilgstošai lietošanai. 10 minūšu laikā nepārtrauktā režīmā neizmantojiet ierīci ilgāk par 1,5 minūtēm, atlikušo laiku ļaujiet ierīcei atdzist.
- Izmantojiet tikai nebojātus, nevainojamus vārsta adapterus.
- Neizmantojiet ierīci temperatūrā, kas zemāka par + 5 °C. Temperatūrā, kas zemāka par +5 °C, motora iedarbināšana var būt pārāk grūta un neizdoties.

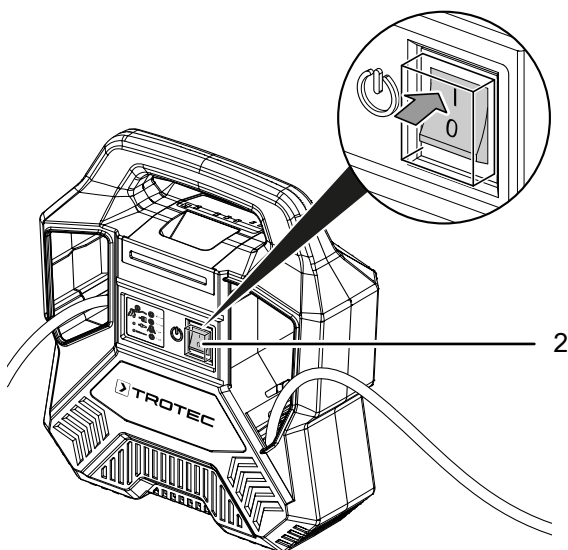
Kompresora ieslēgšana



Informācija

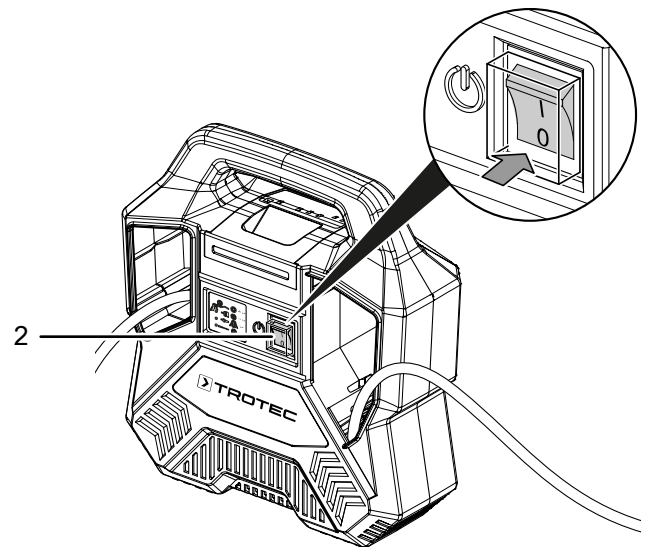
Ja vēlaties tikai pārbaudīt vai samazināt spiedienu, piemēram, automašīnas riepiņās, ierīci ieslēgt nav nepieciešams.

1. Pievienojiet ierīci elektrotīklam, pievienojot spraudni rozetei.
2. Ieslēdziet ierīci, pārslēdzot ieslēgšanas/izslēgšanas slēdzi (2) pozīcijā I.



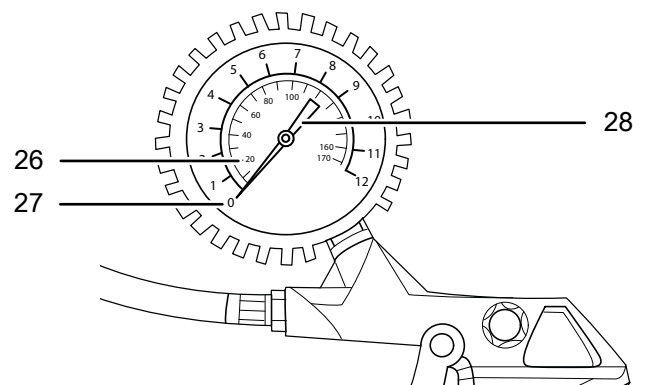
Kompresora izslēgšana

1. Izslēdziet ierīci, pārslēdzot ieslēgšanas/izslēgšanas slēdzi (2) pozīcijā 0.



2. Pārliecinieties, ka sistēma ir brīva no spiediena, vienu reizi piespiežot saspiestā gaisa pistoles (12) mēlīti (14) pēc ierīces izslēgšanas.
3. Izvelciet pieslēgšanas vada kontaktdakšu no ligzdas, satverot to aiz spraudņa.

Manometra displejs



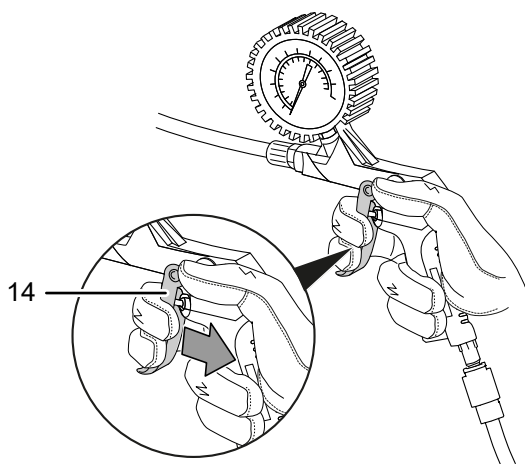
Nr.	Apzīmējums	Nozīme
26	Displeja skala, psi	Mēra spiedienu psi vienībās.
27	Displeja skala, bāri	Mēra spiedienu bāros.
28	Indikatora adata	Rāda pašreizējo spiediena vērtību psi un bāros.

Spiediena pārbaude

1. Pievienojiet saspiestā gaisa pistoli (12) kompresoram (skatiet sadaļu "Saspiestā gaisa pistoles pievienošana").
2. Pārbaudiet, vai plānotajai darbībai ir nepieciešams vārsta adapteris, un, ja nepieciešams, uzstādiet to.
3. Pievienojiet saspiestā gaisa pistoli piepumpējamajam objektam tieši vai izmantojot uzstādīto vārsta adapteri.
 - ⇒ Pašreizējais spiediens pieslēgtajā priekšmetā tiek parādīts uz manometra (10).

Uzpumpēšana

1. Ieslēdziet ierīci, pārslēdzot ieslēgšanas/izslēgšanas slēdzi (2) pozīcijā **I**.
 - ⇒ Kompresors nekavējoties sāk veidot spiedienu un ir gatavs lietošanai.
2. Nospiediet un turiet mēlīti (14), līdz uz manometra (10) redzams vēlamais spiediens.

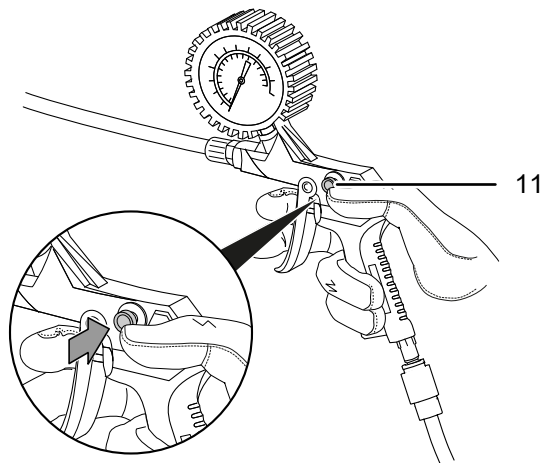


3. Izslēdziet ierīci, pārslēdzot ieslēgšanas/izslēgšanas slēdzi (2) pozīcijā **0**.

Spiediena samazināšana

Ja esošais spiediens ir pārāk augsts vai vēlamais spiediens piepūšanas laikā ir pārsniegts, gaisa pārpalikumu var izsūknēt. Lai to paveiktu, rīkojieties šādi:

1. Nospiediet un turiet izlaišanas vārstu (11), līdz spiediens uz manometra (10) ir samazinājies līdz vēlamajam līmenim.



2. Atvienojiet sviras ātro savienojumu vai adapteri no piepūstā priekšmeta.

Ekspluatācijas pārtraukšana



Brīdinājums par elektrisko spriegumu

Neaiztieciet kontaktdakšu ar mitrām vai slapjām rokām.

- Izslēdziet iekārtu.
- Izvelciet pieslēgšanas vada kontaktdakšu no ligzdas, satverot to aiz spraudņa.
- Nepieciešamības gadījumā ļaujiet ierīcei atdzist.
- Atvienojiet jebkādu izmantoto adapterus no saspiestā gaisa pistoles (12).
- Atvienojiet saspiestā gaisa pistoli (12) no kompresora (skatiet sadaļu "Saspiestā gaisa pistoles atvienošana").
- Tīriet ierīci, kā norādīts nodaļā "Apkope".
- Uzglabājiet ierīci, kā norādīts nodaļā "Transportēšana un uzglabāšana".

Kļūdas un traucējumi

Izgatavošanas laikā iekārtas darbība tika vairākkārt pārbaudīta. Ja tomēr ir radušies darbības traucējumi, pārbaudiet iekārtu, veicot tālāk minētās darbības.

Darbības kļūdu un traucējumu novēršanu, kas prasa korpusa atvēršanu, drīkst veikt tikai autorizēts uzņēmums, kas specializējies elektrotehnikā, vai Trotec.

Pirmajā lietošanas reizē rodas dūmi vai smaka.

- Tas nav saistīts ar kļūdu vai problēmu. Pēc īsa darbības laika šīs pazīmes izzūd.

Ierīci nevar ieslēgt:

- Pārbaudiet elektrotīkla pieslēgumu.
- Pārbaudiet, vai strāvas vads un kontaktdakša nav bojāti. Ja konstatējat bojājumus, nemēģiniet no jauna izmantot ierīci. Ja šīs ierīces strāvas vads ir bojāts, tas jānomaina ražotājam, ražotāja klientu apkalpošanas dienestam vai līdzīgi kvalificētai personai, lai nerastos apdraudējums.
- Pārbaudiet drošinātājus darba vietā.
- Pārbaudiet gaisa temperatūru. Temperatūrā, kas zemāka par +5 °C, motora iedarbināšana var būt pārāk grūta un neizdoties. Neizmantojiet ierīci, ja gaisa temperatūra ir zem +5 °C.

Iekārta darbojas, bet netiek sūknēts gaiss / manometrs nerāda spiedienu:

- Pārbaudiet, vai vārsta adapteris ir pievienots pareizi. Iespējams, gaiss izplūst gar piepumpējamā priekšmeta vārstu.
- Uz mirkli iedarbiniet iekārtu. Spiediens manometrā tiek rādīts tikai tad, ja tas pārsniedz apkārtējā gaisa spiedienu.
- Pārbaudiet, vai piepūšamajam priekšmetam nav gaisa noplūdes.
- Pārbaudiet, vai saspīstā gaisa pistole darbojas pienācīgi, un vajadzības gadījumā to nomainiet.

Ierīce darbojas, bet nerada spiedienu:

- Pretvārsts nav hermētisks. Ļaujiet speciālistiem pārbaudīt pretvārstu un vajadzības gadījumā to nomainiet.
- Pārbaudiet blīves. Ļaujiet speciālistiem nomainīt bojātās blīves.

Ierīce darbojas, bet nedarbojas pievienotie rīki:

- Pārbaudiet rīku pienācīgu darbību. Nomainiet bojātos rīkus.
- Pārbaudiet saspīstā gaisa šļūteni un ātro savienotāju un nepieciešamības gadījumā ļaujiet speciālistiem tos nomainīt.

Ierīce sakarst:

Norāde

Ierīce nav paredzēta ilgstošai lietošanai. 10 minūšu laikā nepārtrauktā režīmā neizmantojiet ierīci ilgāk par 1,5 minūtēm, atlikušo laiku ļaujiet ierīcei atdzist. Ja ierīce joprojām pārkarst, izslēdziet ierīci un atvienojiet strāvas vadu no sienas kontaktligzdas. Ļaujiet elektriskajai ierīcei pietiekoši atdzist, pirms turpināt to lietot.

- Pārbaudiet, vai ierīce ir piemērota veicamajām darbībām.
- Lai novērstu motora pārkaršanu, gādājiet, lai ventilācijas atveres (gaisa ieplūdes un izplūdes atveres) būtu brīvas.

Norāde

Pēc apkopes un remonta darbu veikšanas uzgaidiet vismaz 10 minūtes. Tikai pēc tam ieslēdziet ierīci.

Ierīce bez traucējumiem nedarbojas arī pēc veiktajām pārbaudēm.

Sazinieties ar klientu apkalpošanas dienestu. Ja nepieciešams, remontdarbu veikšanai nododiet ierīci pilnvarotā elektrodarbnīcā vai uzņēmumam Trotec.

Apkope

Pirms apkopes sākšanas veicamās darbības



Brīdinājums par elektrisko spriegumu

Neaiztieciet kontaktdakšu ar mitrām vai slapjām rokām.

- Izslēdziet ierīci.
- Izvelciet vada kontaktdakšu no ligzdas, satverot to aiz spraudņa.
- Ļaujiet iekārtai pilnībā atdzist.



Brīdinājums par elektrisko spriegumu

Tehniskās apkopes darbības, kuru laikā ir jāatver ierīces korpus, drīkst veikt tikai pilnvaroti uzņēmumi vai Trotec.

- Pirms tīrīšanas un apkopes darbu veikšanas pārliecinieties, ka sistēma ir brīva no spiediena. Izvadiet gaisu no sistēmas, nospiežot pievienotās saspīstā gaisa pistoles mēlīti.



Lietojiet dzirdes aizsardzības līdzekļus.

Šīs ierīces skaņas spiediena līmenis L_{pA} sasniedz 94,1 dB(A). Lietojiet dzirdes aizsardzības līdzekļus, veicot visus apkopes darbus, kuros nepieciešama ierīces ieslēgšana.

Norādes par apkopi

Ierīces iekšpusē nav daļu, kuras lietotājam būtu jāapkopj vai jāieeļļo.

Tīrīšana

Pirms un pēc katras lietošanas reizes ierīce ir jāiztīra.

Norāde

Pēc tīrīšanas ierīce nav jāeļļo.



Brīdinājums par elektrisko spriegumu

Pastāv īssavienojuma risks korpusā iekļuvuša šķidruma dēļ.

Neiemērciet ierīci un piederumus ūdenī. Gādājiet, lai korpusā neiekļūtu ūdens vai citi šķidrumi.

- Tīriet ierīci ar samitrinātu, mīkstu, neplūksnainu drānu. Uzmaniet, lai korpusā neiekļūst mitrums. Uzmaniet, lai mitrums nesaskaras ar elektriskām detaļām. Drānas samitrināšanai neizmantojiet agresīvus tīrīšanas līdzekļus, piemēram, tīrīšanas aerosolus, šķīdinātājus, spirtu saturošus vai abrazīvus tīrīšanas līdzekļus.
- Nosusiniet ierīci ar mīkstu drānu, kas neplūksnojas.
- Nosusiniet uzgaļus ar mīkstu drānu, kas neplūksnojas.
- Lai novērstu motora pārkaršanu, gādājiet, lai ventilācijas atverēs nebūtu putekļu nosēdumu.

Utilizēšana

Vienmēr atbrīvojieties no iepakojuma materiāliem videi draudzīgā veidā un saskaņā ar spēkā esošajiem vietējiem utilizācijas noteikumiem.



■ Pārsvītrotas atkritumu tvertnes simbols uz lietotas elektriskas vai elektroniskas ierīces nāk no direktīvas 2012/19/ES. Tā nosaka, ka pēc darbmūža beigām šo ierīci nedrīkst izmest māsaimniecības atkritumos. Jūsu tuvumā ir vietas, kur bez maksas var nodot nolietotās elektriskās vai elektroniskās ierīces. Adresi varat iegūt pilsētas vai pašvaldības pārvaldē. Par citām nodošanas iespējām daudzās ES valstīs varat uzzināt arī vietnē <https://hub.trotec.com/?id=45090>. Pretējā gadījumā vērsieties pie oficiāla savā valstī pilnvarota uzņēmuma, kas nodarbojas ar iekārtu savākšanu.

Dalīti nododot elektriskās un elektroniskās iekārtas, tiek nodrošināta otrreizēja pārstrāde, materiālu utilizācija un nolietoto ierīču cita veida utilizācija, kā arī tiek novērsta ierīcēs ietvertu iespējami bīstamo vielu ietekme uz vidi un cilvēku veselību.

Atbilstības deklarācija

Atbilstības deklarācijas EK mašīnu direktīvas 2006/42/EK, II pielikuma 1. daļas A punkta izpratnē oriģināla tulkojums

Mēs, Trotec GmbH & Co. KG, deklarējam, ka tālāk nosauktais produkts ir konstruēts un izgatavots, ievērojot iepriekš minētās EK mašīnu direktīvas prasības. 2006/42/EK.

Produkta modelis / Produkts: PCPS 10-1100

Produkta veids: kompresors

Izlaides gads no: 2024

Garantētais skaņas jaudas līmenis L_{WA} : 97 dB(A)

Atbilstošās ES direktīvas:

- 2000/14/EK
- 2005/88/EK
- 2011/65/ES
- 2014/30/ES

Piemērotie saskaņotie standarti:

- EN 1012-1:2010
- EN 62841-1:2015

Izmantotās vietējās tiesību normas un tehniskās specifikācijas:

- EN IEC 55014-1:2021
- EN IEC 55014-2:2021
- EN IEC 61000-3-2:2019/A1:2021
- EN 61000-3-3:2013/A1:2019

Ražotājs un par tehniskās dokumentācijas izstrādi atbildīgā persona:

Trotec GmbH

Grebbeener Straße 7, D-52525 Heinsberga

Tālrunis: +49 2452 962-400

E-pasts: info@trotec.de

Sastādīšanas vieta un datums:

Heinsberga, 04.01.2024

Joachim Ludwig, vadītājs

Trotec GmbH

Grebener Str. 7
D-52525 Heinsberg

☎ +49 2452 962-400

☎ +49 2452 962-200

✉ info@trotec.com

www.trotec.com