

PCPS 10-1100

PT

TRADUÇÃO DO MANUAL
ORIGINAL
COMPRESSOR



 TROTEC

Índice

Indicações sobre o uso deste manual 2

Segurança 3

Informações sobre o aparelho 7

Transporte e armazenamento 8

Colocação em funcionamento 9

Controlo 11

Erros e avarias 13


Manutenção 13


Descarte 14


Declaração de conformidade 14


Indicações sobre o uso deste manual

Símbolos

 **Atenção, tensão elétrica**
Este símbolo avisa sobre os perigos para a vida e a saúde de pessoas devido à tensão elétrica.


 **Cuidado - superfície quente**
Este símbolo avisa sobre os perigos para a vida e a saúde de pessoas devido a superfícies quentes.

 **Aviso**
A palavra-sinal designa um perigo com médio grau de risco, que pode causar a morte ou uma lesão grave se não for evitado.


 **Cuidado**
A palavra-sinal designa um perigo com baixo grau de risco, que pode causar a uma lesão ligeira ou média se não for evitado.


Nota:


A palavra-sinal avisa sobre informações importantes (p.ex. danos materiais), mas não se refere a perigos.

 **Info**
Avisos com este símbolo ajudar-lhe-ão a realizar as suas tarefas mais rapidamente e com mais segurança.

 **Seguir as instruções**
Avisos com este símbolo indicam que deve observar o manual.

 **Utilizar proteção auricular**
Avisos com este símbolo indicam que deve usar proteção de audição.


 **Utilizar óculos de proteção**
Avisos com este símbolo indicam que deve usar proteção visual.

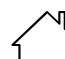
 **Usar máscara de proteção**
Avisos com este símbolo indicam que deve usar uma máscara de proteção.


 **Utilizar luvas de proteção**
Avisos com este símbolo indicam que deve usar luvas de proteção.


Demais símbolos utilizados no aparelho:

 **Não ligar**
Avisos com este símbolo indicam que o aparelho deve ser desligado imediatamente após a utilização.


 **O compressor pode arrancar sem aviso**
Avisos com este símbolo indicam que o aparelho no estado ativado pode arrancar sem alerta prévia.

 **Utilizar apenas em recintos interiores**
Avisos com este símbolo indicam que o aparelho não foi concebido para o uso no exterior.

 **Indicação do nível de potência acústica L_{WA} em dB**
Avisos com este símbolo indicam os níveis de potência acústica L_{WA} em dB.

 **O aparelho corresponde à classe de proteção II**
Avisos com este símbolo indicam que o aparelho corresponde à classe de proteção II.

 **O aparelho pode arrancar sem aviso**
Este símbolo indica que o aparelho no estado ativado pode arrancar sem alerta prévia.

 **O aparelho pode arrancar sem aviso**
Este símbolo avisa sobre os perigos para a vida e a saúde de pessoas devido ao uso da ferramenta na chuva ou durante uma trovoadas.

A versão atual do manual pode ser descarregada no seguinte link:



PCPS 10-1100



<https://hub.trotec.com/?id=41525>

Segurança

Instruções gerais de segurança para ferramentas eléctricas



Aviso

Leia todas as indicações de segurança, instruções, imagens e dados técnicos existentes nesta ferramenta eléctrica.

O desrespeito às seguintes instruções pode causar choque eléctrico, incêndios e/ou graves lesões.

Guardar todas as indicações de segurança e as instruções para futuras consultas.

O termo “*ferramenta eléctrica*”, usado nas indicações de segurança, refere-se a ferramentas eléctricas ligadas à rede (por ligação à rede) ou ferramentas eléctricas com acumulador (sem ligação à rede).



Instruções gerais de segurança para ferramentas eléctricas – Segurança no local de trabalho

- **Mantenha a sua área de trabalho sempre limpa e bem iluminada.** Desordem ou áreas insuficientemente iluminadas podem causar acidentes.
- **Não trabalhar com a ferramenta eléctrica em áreas com risco de explosão, nas quais possam se encontrar líquidos, gases ou pós inflamáveis.** Ferramentas eléctricas produzem faíscas, que podem inflamar pós ou vapores.
- **Manter crianças e outras pessoas afastadas da ferramenta eléctrica durante a utilização.** No caso de distração é possível que seja perdido o controlo sobre a ferramenta eléctrica.



Instruções gerais de segurança para ferramentas eléctricas - Segurança eléctrica

- **A ficha de conexão da ferramenta eléctrica deve caber na tomada. A ficha não deve ser modificada de maneira alguma. Não utilizar uma ficha de adaptação junto com ferramentas eléctricas protegidas por ligação à terra.** Fichas não modificadas e tomadas apropriadas reduzem o risco de um choque eléctrico.
- **Evitar que o corpo possa entrar em contacto com superfícies ligadas à terra, tais como as de tubos, aquecimentos, fogões e frigoríficos.** Há um risco elevado devido a choque eléctrico, se o corpo estiver ligado à terra.
- **Manter a ferramenta eléctrica afastada de chuva ou humidade.** A infiltração de água numa ferramenta eléctrica aumenta o risco de choque eléctrico.

- **Não usar a ligação à rede de forma indevida, tal como para por exemplo transportar a ferramenta eléctrica, para pendurá-la ou para puxar a ficha da tomada. Manter a ligação afastada de calor, óleo, cantos afiados ou partes do aparelho em movimento.** Ligações danificadas ou emaranhadas aumentam o risco de um choque eléctrico.
- **Se trabalhar com uma ferramenta eléctrica ao ar livre, só deverá utilizar extensões apropriadas para áreas exteriores.** A utilização de uma extensão apropriada para áreas exteriores reduz o risco de um choque eléctrico.
- **Se não for possível evitar o funcionamento da ferramenta eléctrica em áreas húmidas, deverá ser utilizado um disjuntor de corrente de avaria.** A utilização de um disjuntor de corrente de avaria reduz o risco de um choque eléctrico.



Indicações gerais de segurança para ferramentas eléctricas - Segurança de pessoas

- **Esteja atento, observe o que está a fazer e tenha prudência ao trabalhar com uma ferramenta eléctrica. Não utilizar uma ferramenta eléctrica quando estiver fatigado ou sob a influência de drogas, álcool ou medicamentos.** Um momento de descuido ao utilizar a ferramenta eléctrica, pode levar a lesões graves.
- **Utilizar equipamento de protecção pessoal e sempre óculos de protecção.** A utilização de um equipamento pessoal de protecção como máscara contra pó, sapatos de segurança antiderrapantes, capacete de protecção ou protecção auricular, de acordo com a aplicação da ferramenta eléctrica, reduz o risco de lesões.
- **Evitar uma colocação em funcionamento involuntária. Assegure-se de que a ferramenta eléctrica esteja desligada, antes de ser ligada à alimentação de corrente eléctrica e /ou de ser colocado o acumulador, antes de ser apanhada ou de ser transportada.** Se tiver o dedo no interruptor ou se a ferramenta eléctrica for conectada à alimentação de rede a ser transportada, poderão ocorrer acidentes.
- **Remover ferramentas de ajuste ou chaves de porcas antes de ligar a ferramenta eléctrica.** Uma ferramenta ou chave que se encontre numa parte da ferramenta eléctrica em movimento pode levar a lesões.
- **Evitar uma posição anormal do corpo. Mantenha uma posição firme e mantenha sempre o equilíbrio.** Desta forma é mais fácil controlar a ferramenta eléctrica em situações imprevistas.
- **Usar roupa apropriada. Não usar roupa larga nem jóias. Mantenha os cabelos e o vestuário afastados de partes em movimento.** Roupas frouxas, cabelos longos ou jóias podem ser agarrados por peças em movimento.

- **Se for possível montar dispositivos de aspiração ou de recolha de pó, estes devem ser conectados e utilizados corretamente.** O uso de uma aspiração de pó pode reduzir perigos devido ao pó.
- **Não deixe de induzir-se de um falso sentimento de segurança e não ignore as regras de segurança para ferramentas elétricas, mesma se sentindo familiar com a ferramenta elétrica muitas vezes utilizada.** O manuseio descuidado pode causar ferimentos graves numa fracção de segundo.



Indicações gerais de segurança para ferramentas elétricas - Utilização e tratamento da ferramenta elétrica

- **Não sobrecarregue a ferramenta elétrica. Utilize a ferramenta elétrica apropriada para o seu trabalho.** Com a ferramenta elétrica apropriada poderá trabalhar melhor e com mais segurança na faixa de potência indicada.
- **Não utilizar uma ferramenta elétrica que tenha um interruptor defeituoso.** Uma ferramenta elétrica que não pode mais ser ligada nem desligada, é perigosa e deve ser reparada.
- **Puxar a ficha da tomada e/ou retirar um acumulador móvel, antes de executar ajustes no aparelho, de substituir peças da ferramenta utilizada ou de guardar a ferramenta elétrica.** Esta medida de precaução evita o arranque involuntário da ferramenta elétrica.
- **Guardar ferramentas elétricas, não utilizadas, fora do alcance das crianças. Não permita que pessoas que não estejam familiarizadas com a ferramenta elétrica ou que não tenham lido estas instruções, utilizem o aparelho.** Ferramentas elétricas são perigosas se forem utilizadas por pessoas inexperientes.
- **Ferramentas elétricas e a ferramenta utilizada devem ser tratadas com cuidado. Controlar se as partes móveis estão em perfeito estado de funcionamento e não emperram, se há peças quebradas ou danificadas que possam prejudicar o funcionamento da ferramenta elétrica. Permitir que as peças danificadas sejam reparadas antes da utilização da ferramenta elétrica.** Muitos acidentes têm como causa, a manutenção insuficiente das ferramentas elétricas.
- **Manter as ferramentas de corte afiadas e limpas.** Ferramentas de corte cuidadosamente tratadas e com cantos de corte afiados emperram com menos frequência e podem ser conduzidas com maior facilidade.

- **Utilizar a ferramenta elétrica, a ferramenta utilizada, as ferramentas de trabalho, etc. de acordo com estas instruções. Considerar as condições de trabalho e a tarefa a ser executada.** A utilização de ferramentas elétricas para outras tarefas a não ser as aplicações previstas, pode levar a situações perigosas.
- **Mantenha as pegas e as superfícies das pegas secas, limpas e livres de óleo e gordura.** Pegas e as superfícies das pegas escorregadias não permitem o comando e controlo seguros da ferramenta elétrica em situações não previstas.



Indicações gerais de segurança para ferramentas elétricas - Serviço

- **Só permita que a sua ferramenta elétrica seja reparada por pessoal especializado e qualificado e só com peças de reposição originais.** Desta forma é assegurada a segurança da ferramenta elétrica.



Indicações de segurança específicas do aparelho para compressores e pistolas de sopro

- Não utilizar o aparelho em recintos e áreas com risco de explosão e não o instale lá.
- Certifique-se de que o lado de sucção esteja sempre livre de sujidade e de objectos soltos.
- Deve manter o aparelho sempre limpo, seco e livre de óleo ou lubrificantes.
- Não utilize o aparelho com temperaturas inferiores a +5 °C ou superiores a +40 °C.
- **O aparelho não é concebido para a utilização permanente.** Um uso demasiado longo pode causar sobreaquecimento. Utilize o compressor no máximo durante 1,5 minutos em funcionamento permanente num período de 10 minutos.
- **Evitar uma colocação em funcionamento involuntária.** Assegure-se que o aparelho esteja desligado antes de inserir a ficha de conexão na tomada. Pousar o aparelho sempre da maneira que fique apoiado no interruptor de ligar/desligar.
- **Nunca deve dirigir o jato de ar comprimido contra si próprio, outras pessoas ou animais.**
- **Tenha em atenção que não devem ser aspirados gases ou líquidos inflamáveis durante o funcionamento.** Estes podem inflamar durante a compressão e causar um incêndio ou uma explosão.

- **As ferramentas operacionais que podem ser utilizadas com este compressor, devem ser concebidas pela pressão operacional que deve ser no mínimo tão elevada como a pressão operacional máx. indicada no compressor.** As ferramentas operacionais concebidas para uma pressão operacional mais baixa podem se partir e assim ejetar pedaços.
- **Tenha atenção à pressão máxima permitida dos objetos a serem insuflados e observe esta pressão.** Uma pressão demasiado alta pode causar explosões e conseqüentemente, ferimentos e danos materiais.
- **Antes de desconectar o acoplamento da mangueira deve ter atenção o total alívio da pressão residual no sistema.** Segure o elemento acoplador da mangueira com a mão par evitar ferimentos causados pela mangueira a fazer movimentos bruscos e rápidos quando esta for desconectada.
- **Tenha em atenção que a mangueira de ar comprimido não sofre nenhuma carga forte como danos por dobras, estrangulamentos, solventes ou aristas afiadas.** Uma linha de ar comprimido defeituosa pode causar movimentos bruscos e rápidos da mangueira de ar comprimido e conseqüentemente ferimentos.
- **Utilizar apenas mangueiras de alimentação concebidas para pressão operacional que deve ser no mínimo tão elevada como a pressão operacional máx. indicada no compressor.** As mangueiras de alimentação concebidas para pressões operacionais mais baixas podem causar explosões e, conseqüentemente, ferimentos e danos materiais. Nos compressores com uma pressão máx. superior a 7 bar devia utilizar exclusivamente mangueiras de alimentação reforçadas por rede têxtil ou de arame.
- **Deve utilizar exclusivamente ferramentas e mangueiras de alimentação que dispõem de um acoplamento rápido.** As mangueiras de alimentação fixadas de outra forma podem soltar-se involuntariamente e causar ferimentos devido aos movimentos bruscos e rápidos.
- **Não deve inalar diretamente o ar residual do aparelho.** O ar residual pode conter sujidades como água, óleo ou partículas metálicas do compressor. Isto pode ter conseqüências nocivos para a saúde.
- **Assegure-se que a tomada utilizada esteja conectada a um circuito elétrico com proteção contra sobrecarga suficiente!** Por favor, consulte as respetivas indicações nos dados técnicos. Na utilização ao ar livre, o circuito elétrico deve ser protegido por um disjuntor diferencial (FI) com uma corrente de disparo máxima de 30 mA.
- **Tenha em atenção a colocação segura do aparelho.** Deve colocar o compressor em funcionamento sempre sobre os pés de borracha ou coloque-o sobre o lado inferior. Nisso, tenha em atenção que o ângulo de tomar de 10° (em pé) ou de 15° (deitado) não é excedido.

Utilização conforme a finalidade

Utilize o aparelho PCPS 10-1100 em conformidade com as especificações técnicas, exclusivamente para o seguinte:

- Encher ar em pneus de veículos, pneus de bicicleta, artigos insufláveis de brinquedos, desporto e de praia
- Medir a pressão atual no objeto insuflável
- Gerar ar comprimido para ferramentas pneumáticas



Info

Por favor, note que o manómetro não é calibrado.

Recomendamos que utilize o aparelho elétrico com os acessórios originais da Trotec.

Uma outra utilização além da prevista, é vista como uso previsivelmente incorrecto.

Uso previsivelmente incorrecto

O aparelho PCPS 10-1100 não é concebido para a utilização comercial.

Não use o aparelho no modo permanente.

O aparelho não deve ser utilizado para encher ar em pneus de camiões/tratores ou outros objetos, cuja pressão prevista é superior à pressão operacional máxima do compressor.

O aparelho não deve ser usado no setor alimentício ou para fins farmacêuticos e médicos.

Não utilize o aparelho para garrafas de mergulho encher com ar comprimido.



Não tocar nos elementos quentes do aparelho.

Tenha em atenção que o compressor e as condutas podem atingir altas temperaturas e causar queimaduras mesmo após a utilização do aparelho. Deixe o aparelho arrefecer após a utilização. Utilizar luvas de proteção para proteger-se de queimaduras.



Utilizar sempre óculos de proteção e uma máscara durante os trabalhos com a pistola de sopro. Corpos estranhos agitados ou ejetados podem facilmente serem inalados ou causar ferimentos nos olhos.



Utilizar proteção da audição durante os trabalhos.

O nível de pressão acústica L_{pA} deste aparelho é de 94,1 dB(A). A não-utilização da proteção da audição pode levar a perda da audição.

Qualificação pessoal

As pessoas que utilizam este dispositivo devem:

- ter lido e compreendido o manual, especialmente o capítulo Segurança.

Equipamento de proteção individual



Utilize proteção auricular.

Os efeitos do ruído podem causar a perda da audição.



Utilize óculos de proteção.

Está assim a proteger os seus olhos contra fragmentos lascados, fragmentos que possam cair ou estilhaços que podem causar lesões.



Utilize uma máscara de proteção.

Está assim a proteger-se contra a inspiração de poeiras nocivas à saúde que se podem formar durante os trabalhos.



Utilize luvas de proteção.

Está assim a proteger as suas mãos contra queimaduras, esmagamentos e abrasões da pele.

Riscos residuais



Atenção, tensão elétrica

Choque elétrico devido a isolamento insuficiente. Verificar se o aparelho apresenta danos e se está funcionando corretamente antes de usá-lo. Se forem verificados danos, o aparelho não deve mais ser utilizado. Não se deve utilizar o aparelho se o aparelho ou as suas mãos estiverem húmidas ou molhadas!



Atenção, tensão elétrica

Trabalhos em componentes elétricos só devem ser realizados por um especialista autorizado!



Atenção, tensão elétrica

Remova a ficha da tomada antes de qualquer trabalho no aparelho!
Não toque na ficha de rede com as mãos húmidas ou molhadas.
Puxar o cabo elétrico da tomada de rede, segurando-o pela ficha de rede.



Atenção, tensão elétrica

Existe o perigo de curto-circuito devido à penetração de líquidos através da caixa!
Não mergulhe o aparelho e os acessórios em água. Assegure-se de que nenhuma água ou outros líquidos possam penetrar na caixa.



Aviso

Este aparelho pode ser perigoso se for usado de forma incorreta ou por pessoas não treinadas e se não for usado para a sua finalidade! Observe as qualificações pessoais!



Aviso

O aparelho não é um brinquedo e não deve estar nas mãos de crianças.



Aviso

Perigo de asfixia!
Não deixe material de embalagem espalhado. Ele poderia se tornar um brinquedo perigoso para as crianças.



Cuidado

Manter distância suficiente de fontes de calor.

Nota:

O aparelho pode ser danificado, se armazenar ou transportar o aparelho incorretamente. Tenha em consideração as informações de transporte e armazenamento do aparelho.

Nota:

O aparelho não é apto para a utilização permanente. Utilize o aparelho no máximo durante 1,5 minutos em funcionamento permanente num período de 10 minutos, o resto do tempo deve deixar arrefecer o aparelho.
Caso o aparelho sobreaqueça mesmo assim, desligue o aparelho e retire o cabo elétrico da tomada de rede. Deixe o aparelho esfriar o suficiente antes de ligá-lo novamente.

Comportamento em caso de emergência / Função de paragem de emergência

Paragem de emergência:

Ao tirar a ficha da tomada de rede a função do aparelho para imediatamente. Para proteger o aparelho de um novo arranque inadvertido, a ficha deve ficar fora da tomada.

Comportamento em caso de emergência:

1. Desligue o aparelho.
2. Em um caso de emergência, separe o aparelho da corrente elétrica: Puxe o cabo elétrico da tomada de rede, segurando-o pela ficha de rede.
3. Não conectar um aparelho defeituoso novamente à conexão de rede.

Informações sobre o aparelho

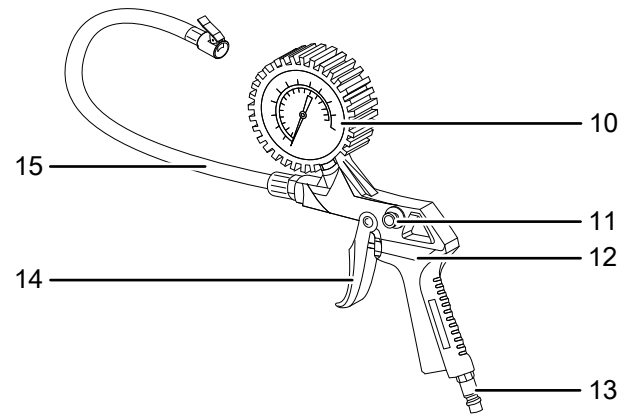
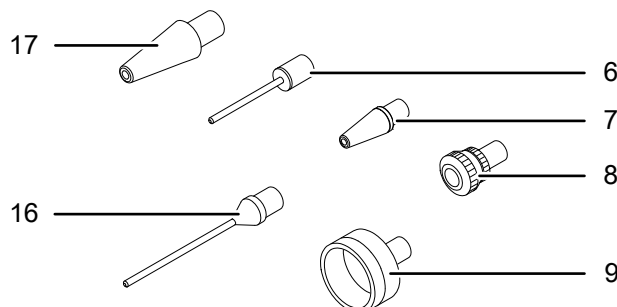
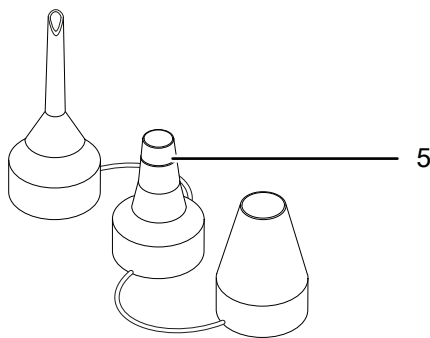
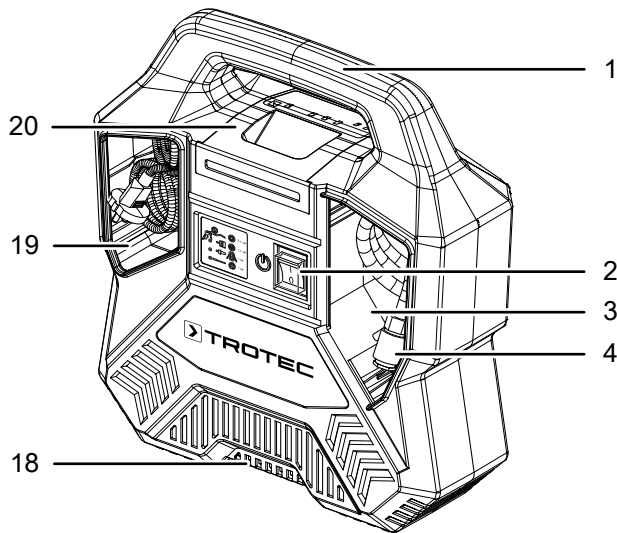
Descrição do aparelho

O compressor PCPS 10-1100 é apto para encher pneus de bicicleta, pneus de veículos, colchões de ar e artigos de brincar e desporto e de praia insufláveis, como p. ex. bolas de futebol ou botes de borracha.

O aparelho dispõe de uma mangueira de ar comprimido de 3 m de comprimento e com acoplamento rápido.

A pistola de ar comprimido fornecida com manómetro integrado permite um controlo bem como uma dosagem exata do ar comprimido. Através da válvula de purga pode reduzir controladamente o ar comprimido em excesso.

Apresentação do dispositivo



Nº	Designação
1	Punho de transporte
2	Botão de ligar/desligar com cobertura de proteção
3	Compartimento de arrumação Mangueira de ar comprimido
4	Mangueira de ar comprimido com acoplamento rápido
5	Conjunto de bicos, 3 unid.
6	Agulha de ponta bola
7	Adaptador universal, fino
8	Adaptador Válvula de Sclaverand / Válvula de Dunlop
9	Adaptador do bico
10	Manómetro
11	Válvula de purga
12	Pistola de ar comprimido
13	Ficha de conexão pneumática
14	Trigger
15	Mangueira Pistola de ar comprimido
16	Adaptador de sopro
17	Adaptador universal, grosso
18	Entrada de ar
19	Compartimento de arrumação Cabo elétrico
20	Compartimento de arrumação Adaptadores

Volume de fornecimento

- 1 x compressor
- 1 x pistola de ar comprimido com mangueira (pré-montada)
- 1 x adaptador válvula de Sclaverand / válvula de Dunlop
- 1 x agulha de ponta bola
- 1 x adaptador do bico
- 1 x adaptador universal de plástico com 3 dispositivos auxiliares para bicos
- 1 x adaptador universal, fino
- 1 x adaptador universal, grosso
- 1 x adaptador de sopro
- 1 x manual de instruções

Dados técnicos

Parâmetro	Valor
Modelo	PCPS 10-1100
Pressão de ar máx.	8 bar (116 psi)
Caudal de ar máx.	10,8 m ³ /h
Potência de sucção	aprox. 180 l/min
Número de rotações em vazio	3550 rpm
Peso	6,0 kg
Tensão nominal	~ 230 V / 50 Hz
Consumo de potência	1100 W
Corrente nominal	4,5 A
Modo de funcionamento	S3 15 % 10 min*
Comprimento do cabo	5 m
Comprimento da mangueira	3 m
Diâmetro da mangueira	12 mm
Classe de proteção	II / 
Valores acústicos de acordo com ISO 2151	
Nível de pressão acústica L _{pA}	94,1 dB(A)
Incerteza K _{pA}	3 dB(A)
Nível de potência acústica L _{WA}	95,1 dB(A)
Incerteza K _{WA}	1,94 dB(A)
*Modo operacional S3 15 % 10 min: Este compressor foi concebido para o funcionamento não contínuo. Isto significa que num período de 10 min. o tempo de funcionamento máx. deve ser de 15 % (1,5 min.).	

**Utilize proteção auricular.**

Os efeitos do ruído podem causar a perda da audição.

Transporte e armazenamento**Nota:**

O aparelho pode ser danificado, se armazenar ou transportar o aparelho incorretamente. Tenha em consideração as informações de transporte e armazenamento do aparelho.

Transporte

Observar as seguintes indicações **antes** de cada transporte:

- Desligue o aparelho.
- Puxar o cabo elétrico da tomada de rede, segurando-o pela ficha de rede.
- Deixe o aparelho arrefecer.

Armazenamento

Observe o seguinte **antes** de cada armazenamento:

- Desligue o aparelho.
- Puxar o cabo elétrico da tomada de rede, segurando-o pela ficha de rede.
- Deixe o aparelho arrefecer.
- Limpe o aparelho tal como descrito no capítulo Manutenção.

Quando não estiver a usar o aparelho, se deve seguir as seguintes condições de armazenamento:

- seco e protegido da geada e do calor
- temperatura ambiente inferior a 45 °C
- as mangueiras de ar comprimido não devem ser dobradas
- em um local protegido da poeira e da luz solar direta

Colocação em funcionamento

Desembalar o aparelho

- Retire o aparelho e os acessórios da embalagem.



Atenção, tensão elétrica

Choque elétrico devido a isolamento insuficiente. Verificar se o aparelho apresenta danos e se está funcionando corretamente antes de usá-lo.

Se forem verificados danos, o aparelho não deve mais ser utilizado.

Não se deve utilizar o aparelho se o aparelho ou as suas mãos estiverem húmidas ou molhadas!

- Verifique o conteúdo na sua totalidade e certifique-se de que não existem danos.



Aviso

Perigo de asfixia!

Não deixe material de embalagem espalhado. Ele poderia se tornar um brinquedo perigoso para as crianças.

- Elimine o material de embalagem de acordo com a legislação nacional aplicável.

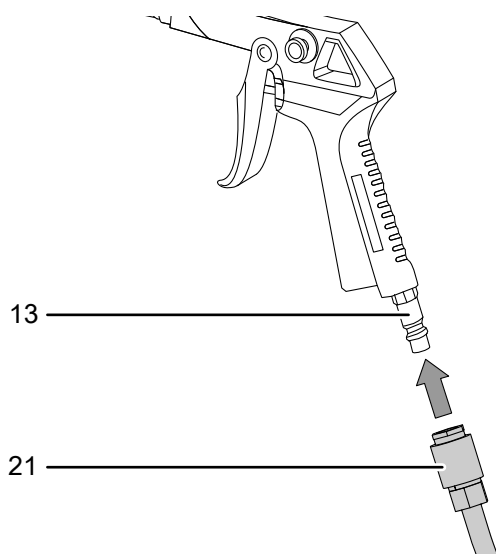
Conectar a pistola de ar comprimido

Para montar a pistola de ar comprimido faça o seguinte:

- ✓ O aparelho está desligado.

1. Retirar a mangueira de ar comprimido (4) e a pistola de ar comprimido (12) do compartimento de arrumação (3) do compressor.
2. Inserir a ficha de conexão do ar comprimido (13) no acoplamento rápido (21) da pistola de ar comprimido (12) e da mangueira de ar comprimido (4) até engrenam audivelmente.

⇒ A pistola de ar comprimido está montada.



Desconectar a pistola de ar comprimido



Aviso

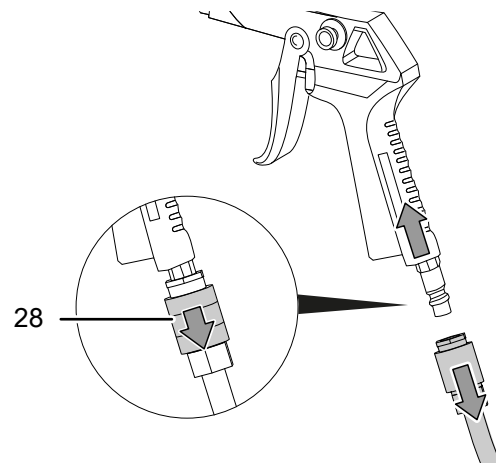
Risco de ferimento devido a movimentos bruscos da mangueira de ar comprimido!

Quando houver pressão aplicada ao sistema a mangueira pode fazer movimentos bruscos e não controlados ao desconectar a pistola de ar comprimido, os quais podem causar ferimentos.

Para desconectar a pistola de ar comprimido do compressor, faça o seguinte:

- ✓ O aparelho está desligado.

1. Pressionar o trigger (14) da pistola de ar comprimido (12) para purgar a pressão residual do sistema.
2. Puxar para trás o anel de acoplamento (28) no acoplamento rápido (21) da mangueira de ar comprimido (4). Segurar bem o acoplamento rápido com uma mão para evitar que este salta para fora.



3. Remover a pistola de ar comprimido solta (12) do acoplamento rápido (21).

⇒ A pistola de ar comprimido está desmontada.

Trocar o adaptador da válvula

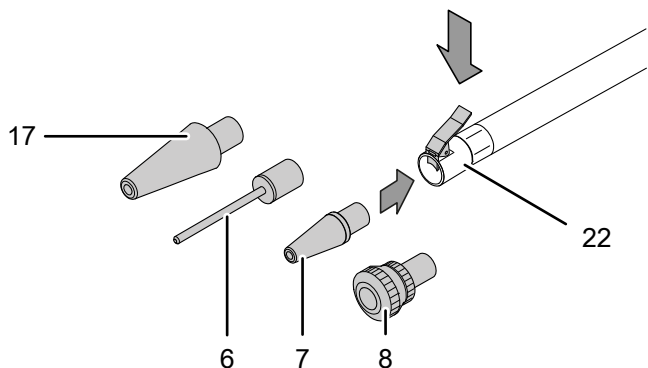
Em conformidade com o âmbito operacional pode ligar os seguintes adaptadores da válvula à mangueira (15) da pistola de ar comprimido.

Nº	Designação	Descrição
6	Agulha de ponta bola	Para utilizar com bolas de futebol e semelhante
7	Adaptador universal, fino	Para utilizar com colchões de ar e semelhante
8	Adaptador Válvula de Sclaverand / Válvula de Dunlop	Para utilizar com pneus de bicicletas
17	Adaptador universal, grosso	Para utilizar com colchões de ar e semelhante

Quando queira utilizar a pistola de ar comprimido numa válvula Schrader, a pistola de ar comprimido já está prontamente montada e pode ser conectada diretamente por meio de um acoplamento rápido de alavanca (22). Caso queira utilizar o adaptador da válvula (6, 7, 8, 17), por favor, faça os seguintes passos:

✓ O aparelho está desligado.

1. Faça pressão sobre o acoplamento rápido de alavanca (22) na mangueira (15) da pistola de ar comprimido e instale o adaptador desejado da válvula (6, 7, 8, 17).



Trocar o bico

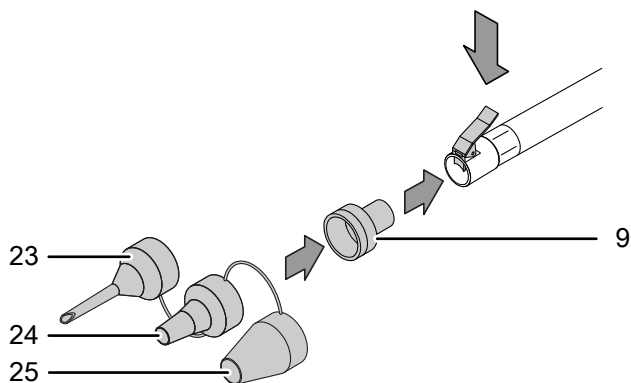
Caso queira encher ar em objetos insufláveis pode conectar os seguintes bicos à mangueira de ar comprimido por meio do adaptador fornecido para os bicos (9).

Nº	Descrição
23	Para utilizar com artigos de sopro com válvula de ventilação
24	Para utilizar com artigos insufláveis com válvula de rosca
25	Para utilizar com válvulas padrão com um diâmetro interior a partir de 8 mm

Para montar um dos bicos através do adaptador de bicos faça o seguinte:

✓ O aparelho está desligado.

1. Faça pressão sobre (22) na mangueira (15) da pistola de ar comprimido e instale o adaptador do bico (9) no acoplamento rápido de alavanca.
2. Coloque o bico desejado (23, 24, 25) no adaptador de bicos (9).



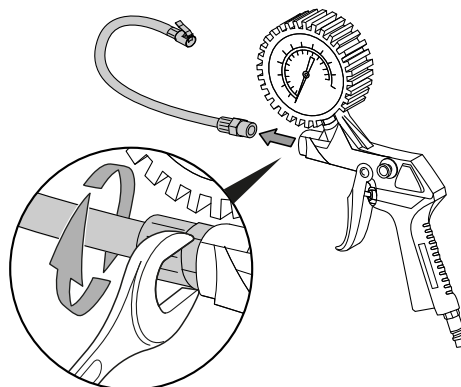
Montar o adaptador de sopro

Caso queira limpar o pó ou a sujidade dos locais de difícil acesso, utilize o adaptador de sopro (16).

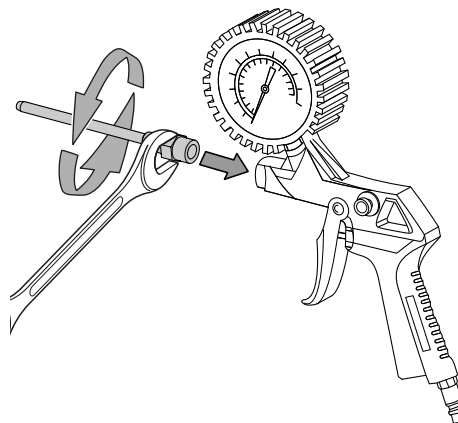
Proceda da seguinte maneira para montar o adaptador de sopro (16):

✓ O aparelho está desligado.

1. Se a pistola de ar comprimido já estiver conectada ao compressor, então esta deve ser desconetada primeiro do compressor (veja o capítulo Desconectar a pistola de ar comprimido).
2. Com uma chave de boca (SW14) deve soltar a mangueira (15) da pistola de ar comprimido (12), girando-a ao contrário dos ponteiros do relógio.



3. Insira o adaptador de sopro (16) na rosca interior e aperte-o no sentido dos ponteiros do relógio.



4. Conectar novamente a pistola de ar comprimido ao compressor (veja o capítulo Conectar a pistola de ar comprimido).

Controlo

Dicas e indicações no manuseio do compressor

Geral:

- Mantenha os difusores de ar livres para que o motor não sobreaqueça.
- O aparelho não é apto para a utilização permanente. Utilize o aparelho no máximo durante 1,5 minutos em funcionamento permanente num período de 10 minutos, o resto do tempo deve deixar arrefecer o aparelho.
- Utilize apenas adaptadores impecáveis e sem defeitos da válvula.
- Não operar o aparelho com temperaturas inferiores a +5 °C. Com temperaturas inferiores a +5 °C o funcionamento do motor corre perigo devido às rotações travadas.

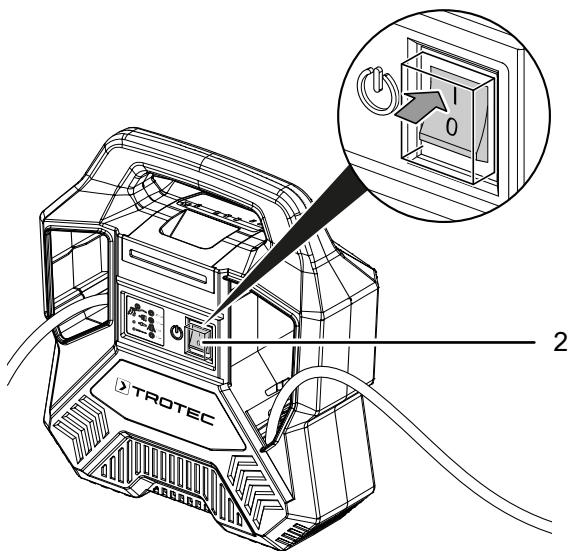
Ligar o compressor



Info

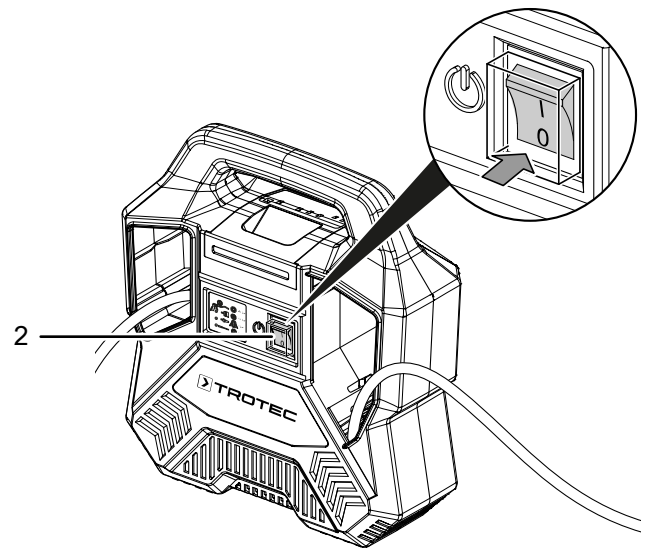
Caso queira apenas controlar ou reduzir a pressão p.ex. num pneu de um carro, não necessita de ligar o aparelho.

1. Conecte o aparelho colocando o cabo de conexão na tomada de rede.
2. Ligar o aparelho, colocando o interruptor de Ligar/Desligar (2) na posição I.



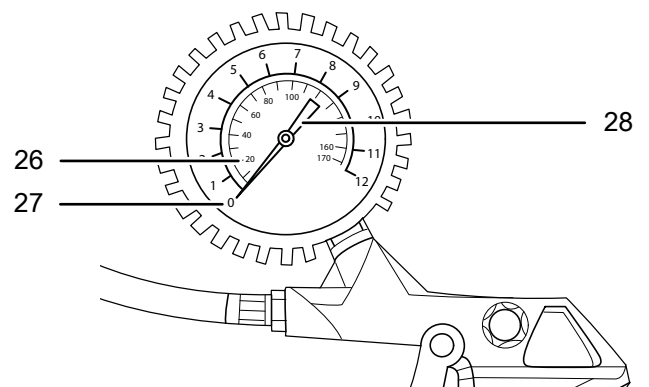
Desligar o compressor

1. Desligar o aparelho, girando o interruptor de Ligar/Desligar (2) para a posição 0.



2. Assegure-se que não há pressão no sistema acionando uma vez o trigger (14) da pistola de ar comprimido (12) após o desligamento.
3. Puxar o cabo elétrico da tomada pela ficha, segurando a ficha da rede.

Indicação Manómetro



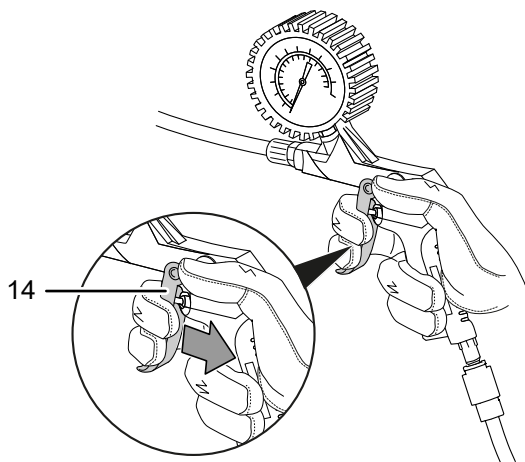
N°	Designação	Significado
26	Escala de indicação psi	Mede a pressão na unidade psi.
27	Escala de indicação bar	Mede a pressão na unidade bar.
28	Ponteiro de indicação	Indica o valor atual da pressão em psi e bar.

Controlar a pressão

1. Conectar a pistola de ar comprimido (12) ao compressor (veja o capítulo Conectar a pistola de ar comprimido).
2. Verificar se a tarefa planeada requer um adaptador da válvula e se necessário monte este.
3. Ligue a pistola de ar comprimido diretamente ao objeto a ser insuflado através do adaptador da válvula utilizado.
 - ⇒ A pressão atual do objeto ligado é exibida no manómetro (10).

Insuflar

1. Ligar o aparelho, colocando o interruptor de Ligar/Desligar (2) na posição I.
 - ⇒ O compressor começa imediatamente de gerar pressão e está pronto.
2. Pressione o trigger (14) e mantenha-o pressionado até que o manómetro (10) alcance a pressão desejada.

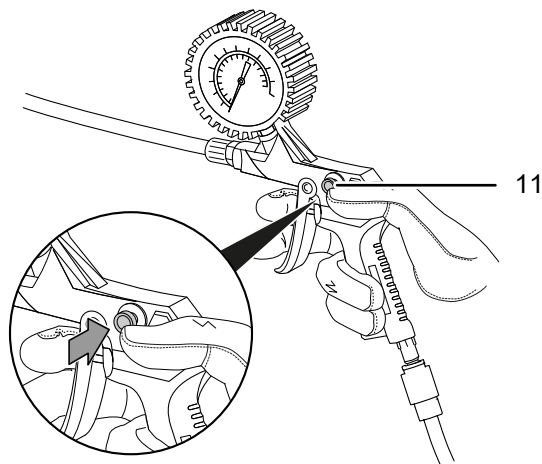


3. Desligar o aparelho, girando o interruptor de Ligar/Desligar (2) para a posição 0.

Aliviar a pressão

Se a pressão existente for demasiado alta ou se a pressão desejada for excedida durante a insuflação pode aliviar o ar em excesso. Para tal, prossiga da seguinte maneira:

1. Pressione a válvula de purga (11) e mantenha-a pressionada até que o manómetro (10) baixou a pressão até o valor desejado.



2. Desconete o acoplamento rápido de alavanca ou o adaptador utilizado do objeto insuflado.

Colocação fora de serviço



Atenção, tensão elétrica

Não toque na ficha de rede com as mãos húmidas ou molhadas.

- Desligue o aparelho.
- Puxe o cabo elétrico da tomada de rede, segurando-o pela ficha de rede.
- Deixe o aparelho arrefecer, se necessário.
- Eventualmente, deve desconectar o adaptador utilizado da pistola de ar comprimido (12).
- Desconectar a pistola de ar comprimido (12) do compressor (veja o capítulo Desconectar a pistola de ar comprimido).
- Limpe o aparelho de acordo com o indicado no capítulo Manutenção.
- Armazene o aparelho de acordo com o capítulo Transporte e armazenamento.

Erros e avarias

O aparelho foi testado várias vezes durante a produção quanto ao funcionamento perfeito. No entanto, se algum problema ocorrer, verifique se o aparelho de acordo com a lista a seguir.

As atividades para a eliminação de erros e avarias, que requerem a abertura da caixa, só devem ser realizadas por uma empresa técnica autorizada ou pela Trotec.

Na primeira utilização ocorre algum fumo ou cheiro:

- Isto não é devido a um erro ou a um problema. Depois de um curto período desaparecem as características.

O aparelho não começa a funcionar:

- Verifique a conexão de rede.
- Verifique se a ficha e o cabo de rede apresentem danos. Caso note danificações, não deve tentar colocar o aparelho em funcionamento.

Caso danificado, o cabo de rede elétrica deste aparelho tem de ser substituído pelo fabricante ou pelo seu serviço de apoio ao cliente ou por uma pessoa com uma qualificação idêntica para evitar perigos.

- Verificar a proteção da rede local.
- Controlar a temperatura exterior. Com temperaturas inferiores a +5 °C o funcionamento do motor corre perigo devido às rotações travadas. Não utilize o aparelho com temperaturas exteriores inferiores a +5 °C.

O aparelho trabalha, mas sem encher ar / o manómetro não indica pressão:

- Verifique o adaptador utilizado da válvula quanto ao assento adequado. Eventualmente o ar está a sair da válvula do objeto a ser insuflado.
- Deixe o aparelho trabalhar durante algum tempo. Apenas quando a pressão no objeto a ser insuflado for maior a pressão ambiental, esta pressão é indicada no manómetro.
- Verifique a estanqueidade do objeto a ser insuflado.
- Verificar a função correta da pistola de ar comprimido e substituí-la eventualmente.

O aparelho trabalho, no entanto, não gera pressão:

- A válvula de retorno não é estanque. Mandar verificar e eventualmente substituir a válvula de retorno por uma oficina especializada.
- Verificar as vedações. Mandar substituir as vedações defeituosas numa oficina especializada.

O aparelho trabalha, no entanto, as ferramentas conectadas não funcionam:

- Verificar a função correta das ferramentas. Substituir as ferramentas defeituosas.
- Verificar a mangueira de ar comprimido e o acoplamento rápido e mandar a substituí-los eventualmente numa oficina especializada.

O aparelho fica quente:

Nota:

O aparelho não é apto para a utilização permanente. Utilize o aparelho no máximo durante 1,5 minutos em funcionamento permanente num período de 10 minutos, o resto do tempo deve deixar arrefecer o aparelho.

Caso o aparelho sobreaqueça mesmo assim, desligue o aparelho e retire o cabo elétrico da tomada de rede. Deixe o aparelho esfriar o suficiente antes de ligá-lo novamente.

- Verifique se o aparelho é adequado para as tarefas a serem efetuadas.
- Mantenha livres as ranhuras de ventilação ou a entrada e a saída de ar para evitar um sobreaquecimento do motor.

Nota:

Aguardar pelo menos 10 minutos após os trabalhos de manutenção e de reparação. Só então se deve ligar o aparelho novamente.

O aparelho não funciona perfeitamente após os controlos:

Entre em contacto com o serviço ao cliente. Se necessário, leve o aparelho para ser reparado numa empresa autorizada especializada em instalações elétricas ou na Trotec.

Manutenção

Atividades antes do início da manutenção



Atenção, tensão elétrica

Não toque na ficha de rede com as mãos húmidas ou molhadas.

- Desligue o aparelho.
- Puxe o cabo elétrico da tomada de rede, segurando-o pela ficha de rede.
- Deixe o aparelho arrefecer completamente.



Atenção, tensão elétrica

As tarefas de manutenção que requeiram a abertura da carcaça só devem ser realizadas por empresas especializadas autorizadas ou pela Trotec.

- Durante os trabalhos de limpeza e manutenção deve ter especial atenção à pressão residual ainda no sistema. Deve purgar o sistema ao acionar o trigger da pistola de ar comprimido conectada.



Utilize proteção auricular.

O nível de pressão acústica L_{pA} deste aparelho é de 94,1 dB(A). Durante os trabalhos de manutenção que requerem a ligação do aparelho, deve utilizar a proteção da audição.

Informações sobre a manutenção

No interior da máquina não se encontram peças a necessitar de manutenção ou lubrificação.

Limpeza

O aparelho deve ser limpo antes e depois de cada utilização.

Nota:

O aparelho não deve ser lubrificado após a limpeza.



Atenção, tensão elétrica

Existe o perigo de curto-circuito devido à penetração de líquidos através da caixa!

Não mergulhe o aparelho e os acessórios em água.

Assegure-se de que nenhuma água ou outros líquidos possam penetrar na caixa.

- Limpar o aparelho com um pano húmido e macio, que não solte fiapos. Assegurar-se que nenhuma humidade possa penetrar na caixa. Assegurar-se que nenhuma humidade entra em contacto com os componentes elétricos. Não utilize produtos de limpeza agressivos, tais como aerossóis de limpeza, solventes, produtos de limpeza a base de álcool ou produtos abrasivos para humedecer o pano.
- Seque o aparelho com um pano macio, que não solte fiapos.
- Seque os dispositivos auxiliares com um pano macio, que não solte fiapos.
- Mantenha as aberturas de ventilação livres de depósitos de pó para evitar um sobreaquecimento do motor.

Descarte

Deve eliminar os materiais de embalagem a proteger o meio ambiente e conforme as diretrizes de eliminação em vigor.



O símbolo do caixote de lixo riscado num aparelho elétrico ou eletrónico usado tem a sua origem na diretiva 2012/19/UE. O símbolo significa, que este aparelho não deve ser descartado nos resíduos domésticos no fim da sua vida útil. Para a sua devolução gratuita estão disponíveis centros de recolha para aparelhos elétricos e eletrónicos usados perto de si. Pode obter os endereços através da sua administração urbana ou comunal. Pode obter mais informações sobre mais opções de devolução na nossa página online em <https://hub.trotec.com/?id=45090> para muitos países da Europa. De outra forma, por favor, entre em contacto com uma empresa de eliminação oficial, autorizada para o seu país.

A recolha separada de aparelhos elétricos e eletrónicos usados permite a reutilização, a reciclagem ou outras formas de reutilizar os aparelhos usados e evita as consequências negativas durante a eliminação dos materiais contidos nos aparelhos, que possivelmente representam um perigo para o meio ambiente e a saúde das pessoas.

Declaração de conformidade

Declaração de conformidade no âmbito da Directiva CE para máquinas 2006/42/CE, anexo II, parte 1, seção A

A Trotec GmbH & Co. KG declara, com responsabilidade exclusiva, que o produto designado em seguida foi desenvolvido, construído e produzido de acordo com os requisitos da Diretiva CE para máquinas, neste caso 2006/42/CE.

Modelo do produto / Produto: PCPS 10-1100

Tipo de produto: compressor

Ano de construção a partir de: 2024

Nível de potência acústica L_{WA} : 97 dB(A)

Directivas UE relevantes:

- 2000/14/CE
- 2005/88/CE
- 2011/65/UE
- 2014/30/UE

Normas harmonizadas aplicadas:

- EN 1012-1:2010
- EN 62841-1:2015

Normas nacionais aplicadas e especificações técnicas:

- EN IEC 55014-1:2021
- EN IEC 55014-2:2021
- EN IEC 61000-3-2:2019/A1:2021
- EN 61000-3-3:2013/A1:2019

Fabricante e nome do representante autorizado da documentação técnica:

Trotec GmbH

Grebberer Straße 7, D-52525 Heinsberg

Telefone: +49 2452 962-400

E-Mail: info@trotec.de

Loca e data de edição:

Heinsberg, dia 04.01.2024

Joachim Ludwig, gerente

Trotec GmbH

Grebener Str. 7
D-52525 Heinsberg

☎ +49 2452 962-400

☎ +49 2452 962-200

✉ info@trotec.com

www.trotec.com