

SV

ÖVERSÄTTNING AV
BRUKSANVISNING I ORIGINAL
KOMPRESSOR



Innehållsförteckning

Information om bruksanvisningens användning	2
Säkerhet.....	3
Information om apparaten	7
Transport och lagring.....	8
Idrifttagning.....	9
Drift	11
Fel och störningar.....	13
Underhåll.....	13
Kassering	14
Försäkran om överensstämmelse	14

Information om bruksanvisningens användning

Symboler



Varning för elektrisk spänning

Denna symbol gör uppmärksam på att det finns risk för liv och hälsa pga. elektrisk spänning.



Varning för varm yta

Denna symbol gör uppmärksam på att det finns risk för liv och hälsa pga. varma ytor.



Varning

Detta signalord betecknar en risk med medelsvår riskgrad som kan leda till döden eller allvarliga personskador om den inte undviks.



Akta

Detta signalord betecknar en risk med låg riskgrad som kan leda till lätta eller mindre personskador om den inte undviks.

Information

Detta signalord betecknar viktig information (t.ex. materiella skador), men ingen risk för liv och lem.



Info

Hänvisningar med denna symbol hjälper dig att snabbt och säkert kunna utföra ditt arbete.



Följ anvisningen

Hänvisningar med denna symbol gör uppmärksam på att bruksanvisningen måste beaktas.



Bär hörselskydd

Hänvisningar med denna symbol gör uppmärksam på att ett hörselskydd måste användas.



Bär skyddsglasögon

Hänvisningar med denna symbol gör uppmärksam på att ett ögonskydd måste användas.



Använd skyddsmask

Hänvisningar med denna symbol gör uppmärksam på att en skyddsmask måste användas.



Använd skyddshandskar

Hänvisningar med denna symbol gör uppmärksam på att skyddshandskar måste användas.

Ytterligare symboler som används på apparaten:



Låt inte vara tillkopplad

Hänvisningar med denna symbol upplyser om att apparaten ska stängas av direkt efter användningen.



Kompressorn kan starta utan förvarning

Hänvisningar med denna symbol upplyser om att apparaten kan starta utan förvarning i tillkopplat tillstånd.



Används endast inomhus

Hänvisningar med denna symbol upplyser om att apparaten inte har konstruerats för utomhusbruk.



Uppgift om ljudeffektsnivån L_{WA} i dB

Hänvisningar med denna symbol anger ljudeffektsnivån L_{WA} i dB.



Apparaten motsvarar skyddsklass II

Hänvisningar med denna symbol gör uppmärksam på att apparaten motsvarar skyddsklass II.



Apparaten kan starta utan förvarning

Denna symbol upplyser om att apparaten kan starta utan förvarning i tillkopplat tillstånd.



Apparaten kan starta utan förvarning

Denna symbol gör uppmärksam på att det finns risk för liv och hälsa på grund av att verktyget används i regn- och/eller åskväder.

Bruksanvisningens aktuella version kan du ladda ner från följande länk:



PCPS 10-1100



<https://hub.trotec.com/?id=41525>

Säkerhet

Allmänna säkerhetsföreskrifter för elverktyg



Varning

Läs alla säkerhetsanvisningar, anvisningar, illustrationer och tekniska data som tillhör detta elverktyg.

Att inte iaktta säkerhetsföreskrifter och anvisningar nedan kan orsaka elstötar, brand och/eller allvarliga personskador.

Förvara alla säkerhetsföreskrifter och anvisningar på ett säkert ställe för framtida användning.

Begreppet "Elverktyg" som används i säkerhetsanvisningarna avser nätanslutna elverktyg (med nätledning) eller batteridrivna elverktyg (utan nätledning).



Allmänna säkerhetsföreskrifter för elverktyg - säker arbetsmiljö

- **Håll arbetsområdet rent och väl belyst.** Oordning eller bristfällig belysning på arbetsplatsen kan leda till olyckor
- **Arbeta inte med elverktyget i omgivningar med explosionsrisk där det finns brännbara vätskor, gaser eller damm.** Elverktyg alstrar gnistor som kan antända dammet eller ångorna.
- **Håll barn och kringstående personer på betryggande avstånd under arbetet med elverktyget.** Om du störs av kringstående personer kan du förlora kontrollen över elverktyget.



Allmänna säkerhetsföreskrifter för elverktyg - elektrisk säkerhet

- **Elverktygets anslutningskontakt måste passa in i kontaktuttaget. Anslutningskontakten får absolut inte ändras. Använd inte adapterkontakter tillsammans med skyddsjordade elverktyg.** Originalkontakter och lämpliga kontaktuttag minskar risken för elstötar.
- **Undvik kroppskontakt med jordade ytor som rör, värmeelement, spisar och kylskåp.** Det finns en större risk för elstötar om din kropp är jordad.
- **Skydda elverktyget från regn och fukt.** Tränger vatten in i ett elverktyg ökar risken för elstötar.
- **Använd aldrig anslutningskabeln på ett felaktigt sätt, t.ex. genom att bära eller hänga upp elverktyget i den eller genom att dra i den för att lossa kontakten ur kontaktuttaget. Håll anslutningskabeln på avstånd från värmekällor, olja, skarpa kanter och rörliga delar.** Skadade eller tilltrasslade anslutningskablar ökar risken för elstötar.

- **När du arbetar med ett elverktyg utomhus, får endast en förlängningskablarna som är avsedda för utomhusbruk användas.** Om lämpliga förlängningskablar för utomhusbruk används, minskar risken för elstötar.
- **Om det är absolut nödvändigt att använda elverktyget i fuktig miljö, ska du använda en jordfelsbrytare.** Användning av jordfelsbrytare minskar risken för elstötar.



Allmänna säkerhetsanvisningar för elverktyg - personsäkerhet

- **Var uppmärksam, ha uppsikt över vad du gör och använd elverktyget med förnuft. Använd inte elverktyget när du är trött eller om du är påverkad av droger, alkohol eller mediciner.** Ett ögonblicks bristande uppmärksamhet vid arbetet med elverktyg kan leda till allvarliga personskador.
- **Använd alltid personlig skyddsutrustning och skyddsglasögon.** Den personliga skyddsutrustningen, som t.ex. dammskyddsmask, halkfria säkerhetsskor, hjälm eller hörselskydd – beroende av elverktygets modell och driftsätt – reducerar risken för kroppsskada.
- **Förhindra oavsiktlig igångsättning. Försäkra dig om att elverktyget är fränkopplat innan du ansluter det till nätströmmen och / eller batteriet, tar upp det eller bär det.** Om du bär elverktyget med fingret på strömbrytaren eller ansluter ett tillkopplat elverktyg till nätströmmen, kan en olycka inträffa.
- **Ta bort alla inställningsverktyg och skruvnycklar innan du slår på elverktyget.** Ett verktyg eller en nyckel, som befinner sig i en roterande komponent på elverktyget, kan leda till personskador.
- **Undvik en onormal kroppshållning. Se till att du står stadigt och håller jämvikten.** På så sätt har du bättre kontroll över elverktyget i oväntade situationer.
- **Använd lämpliga kläder. Använd inte löst hängande kläder eller smycken. Håll hår och kläder på avstånd från rörliga delar.** Löst hängande kläder, smycken och långt hår kan dras in av roterande delar.
- **Om dammsugnings- och uppsamlingsanordningar kan monteras ska dessa anslutas och användas korrekt.** Används en dammuppsugning kan faror som orsakas av damm minskas.
- **Invagga inte dig själv i falsk säkerhet och åsidosätt inte säkerhetsreglerna för elverktyg även om du är förtrogen med elverktyget efter långvarig användning.** Oaktsamt agerande kan leda till allvarliga personskador inom en bråkdel sekund.

 **Allmänna säkerhetsanvisningar för elverktyg - användning och hantering av elverktyg**

- **Överbelasta inte elverktyget. Använd rätt elverktyg för det planerade arbetet.** Med ett lämpligt elverktyg kan du arbeta bättre och säkrare inom angivet effektområde.
- **Använd aldrig elverktyget om strömbrytaren är defekt.** Ett elverktyg som inte kan sättas på eller stängas av är farligt och måste repareras.
- **Dra ut kontakten ur kontaktuttaget och/eller ta ut det borttagbara batteriet innan du gör inställningar, byter insatsverktygsdelar eller lägger ifrån dig elverktyget.** Denna försiktighetsåtgärd förhindrar oavsiktlig inkoppling av elverktyget.
- **Elverktyg som inte används ska förvaras utom räckhåll för barn. Elverktyget får inte användas av personer som inte är förtrogna med dess användning eller inte har läst denna anvisning.** Elverktyg är farliga om de används av oerfarna personer.
- **Ta noga hand om elverktyg och insatsverktyg. Kontrollera att rörliga komponenter fungerar felfritt, att de inte kärvar och att komponenter inte har brustit eller skadats så att elverktygets funktion påverkas negativt. Se till att skadade delar repareras innan elverktyget används igen.** Många olyckor orsakas av dåligt skötta elverktyg.
- **Håll skärande verktyg vassa och rena.** Omsorgsfullt skötta skärande verktyg med vassa eggkar kärvar mindre ofta och är lättare att styra.
- **Använd elverktyg, insatsverktyg osv. enligt dessa anvisningar. Ta hänsyn till arbetsvillkoren och arbetsmomenten.** Används elverktyget på ett icke ändamålsenligt sätt kan farliga situationer uppstå.
- **Håll handtag och greppytor torra, rena och fria från olja och fett.** Halkiga handtag och greppytor tillåter ingen säker användning och kontroll av elverktyget i oförutsedda situationer.

 **Allmänna säkerhetsanvisningar för elverktyg – service**

- **Låt endast kvalificerad fackpersonal reparera elverktyget och använd då endast originalreservdelar.** Detta garanterar att elverktygets säkerhet bibehålls.

 **Apparatspecifika säkerhetsanvisningar för kompressorer och utblåsningspistoler**

- Använd inte apparaten i explosionsfarliga utrymmen eller områden och ställ inte heller upp den där.
- Säkerställ att insugningssidan alltid är fri från smuts och lösa föremål.
- Apparaten måste alltid vara ren, torr och fri från olja och smörjfett.
- Använd inte apparaten vid temperaturer under +5 °C eller över +40 °C.
- **Apparaten är inte lämplig för permanent drift.** För långa användningstider kan leda till överhettning. Använd kompressorn under en tidsrymd av 10 minuter max. 1,5 minuter i permanent drift.
- **Förhindra oavsiktlig igångsättning.** Försäkra dig om att apparaten är avstängd innan du sätter i nätkontakten i kontaktuttaget. Förvara alltid apparaten så att den inte ligger på På/Av knappen.
- **Rikta aldrig tryckluftstrålen mot dig själv, andra personer eller djur.**
- **Försäkra dig om att inga brännbara gaser eller vätskor kan sugas in under driften.** Dessa kan antändas under kompressionen och leda till brand eller explosioner.
- **Insatsverktyg som används med denna kompressor måste vara konstruerade för ett arbetstryck som är minst så högt som det maximala arbetstrycket som anges på kompressorn.** Insatsverktyg som är konstruerade för ett lägre arbetstryck kan spricka och splitter kan slungas iväg.
- **Informera dig om det max. tillåtna trycket för produkterna som ska pumpas upp och iaktta det.** Ett för högt tryck kan leda till att produkten spricker och orsakar personskador eller materiella skador.
- **Var noga med att det resterande trycket i systemet har tömts ut fullständigt innan du tar loss slangkopplingen.** Håll slangens kopplingsstycke i ett stadigt grepp för att undvika personskador genom att slangen slungas bakåt.
- **Se till att tryckluftsslangen inte uppvisar veck eller deformationer och inte utsätts för lösningsmedel eller vassa kanter.** En skadad tryckluftsledning kan leda till att tryckluftsslangen slungas runt och orsakar personskador.

- **Använd endast matarslangar vars angivna driftstryck är minst lika högt som det maximala driftstrycket som anges på kompressorn.** Matarslangar som är konstruerade för ett lägre driftstryck kan spricka och orsaka personskador eller materiella skador. Vid kompressorer med ett max. tryck över 7 bar bör alltid textil- eller trådförstärkta matarslangar användas.



Rör inte vid heta delar på apparaten. Observera att kompressorn och ledningarna kan uppnå höga temperaturer under driften och orsaka brännskador även efter apparatens användning. Låt apparaten svalna efter användningen. Använd skyddshandskar för att skydda dig mot brännskador.



Använd alltid skyddsglasögon och skyddsmask vid arbeten med utblåsningspistolen. Uppvirvlade eller bortblåsta partiklar kan lätt andas in eller orsaka ögonskador.



Använd hörselskydd under arbetet. Apparats ljudtrycksnivå L_{pA} är 94,1 dB(A). När du inte använder hörselskydd kan hörselskador bli följden.

- **Använd endast verktyg och matarslangar som är utrustade med en snabbkoppling.** Matarslangar som är fixerade på ett annat sätt kan oavsiktligt lossna och leda till personskador genom att slangen slungas omkring.
- **Andas inte in frånluften från apparaten.** Frånluften kan innehålla föroreningar som vatten, olja eller metallpartiklar från kompressorn. Detta kan vara hälsovådligt.
- **Försäkra dig om att eluttaget som används är anslutet till en strömkrets med tillräckligt överspänningsskydd!** Uppgifter om detta finns i Teknisk information. Vid användning utomhus bör strömkretsen vara säkrad med en (FI)-felströmsskyddsbrytare med max. 30 mA utlösningström.
- **Se till att apparaten står stabilt.** Placera kompressorn under driften alltid på gummifötterna eller lägg den på undersidan. Var noga med att tippvinkeln på 10° (stående) resp. 15° (liggande) inte överskrids.

Ändamålsenlig användning

Avänd alltid apparaten PCPS 10-1100 under iakttagande av tekniska data för att:

- pumpa upp bildäck, cykeldäck, blåsa upp leksaks-, sport och strandartiklar
- mäta aktuellt tryck på ett uppblåsbart föremål
- generera tryckluft för tryckluftdrivna verktyg



Info

Observera att tryckmätaren inte är kalibrerad.

Vi rekommenderar att använda elverktyget med originaltillbehör från Trotec.

En användning av apparaten utöver den ändamålsenliga användningen gäller som felanvändning.

Förutsebar felanvändning

Apparaten PCPS 10-1100 är inte avsedd för industriellt bruk.

Använd inte apparaten i permanent drift.

Apparaten får inte användas för att pumpa upp lastbils-/ traktordäck eller andra produkter vars tillåtna tryck ligger över kompressorns maximala arbetstryck.

Apparaten får inte användas inom livsmedelsbranschen eller för farmaceutiska och medicinska ändamål.

Använd inte apparaten för att fylla dykflaskor med tryckluft.

Personalkvalifikation

Personer som använder denna apparat måste:

- ha läst och förstått bruksanvisningen, särskilt kapitel Säkerhet.

Personlig skyddsutrustning



Använd hörselskydd.

Bullerinverkan kan orsaka hörselnedsättning.



Använd skyddsglasögon.

Så skyddar du ögonen mot delar som lossnar, faller ner eller flyger omkring och kan orsaka personskador.



Använd skyddsmask.

Så förhindras att hälsovådligt damm som uppstår under bearbetningen av ett arbetsstycke, andas in.



Använd skyddshandskar.

Så skyddas händerna mot brännskador, klämskador och skrapor.

Restrisker



Varning för elektrisk spänning

Elstöt till följd av otillräcklig isolering.
Kontrollera apparaten före varje användning avseende skador och korrekt funktion.
Om det förekommer skador, använd inte apparaten.
Använd inte apparaten om apparaten eller dina händer är fuktiga eller blöta!



Varning för elektrisk spänning

Arbeten på elektriska komponenter får endast genomföras av ett specialistföretag med behörighet.



Varning för elektrisk spänning

Ta ut nätkontakten ur kontaktuttaget innan arbeten påbörjas på apparaten!
Ta inte i nätkontakten med fuktiga eller blöta händer.
Dra ut nätkabeln ur kontaktuttaget genom att hålla i nätkontakten.



Varning för elektrisk spänning

Det finns risk för kortslutning genom vätskor som tränger in i huset!
Doppa inte apparaten och tillbehöret i vatten. Se till att inget vatten eller andra vätskor kan tränga in i huset.



Varning

Det kan utgå faror från denna apparat om personer som inte undervisats använder den på ett felaktigt eller icke ändamålsenligt sätt! Beakta personalkvalifikationerna!



Varning

Apparaten är inte en leksak och får inte hamna i barns händer.



Varning

Risk för kvävning!
Låt inte förpackningsmaterialet ligga framme på ett oaktsamt sätt. Det kan utgöra en farlig leksak för barn.



Akta

Håll tillräckligt avstånd från värmekällor.

Information

Apparaten kan skadas om den förvaras eller transporteras osakkunnigt.
läkta informationen om apparatens transport och förvaring.

Information

Apparaten är inte lämplig för permanent användning.
Använd apparaten under en tidsrymd av 10 minuter max. 1,5 minuter i permanent drift och låt den svalna under resten av tiden.
Skulle apparaten ändå överhettas, stäng av den och dra ut nätkabeln ur kontaktuttaget.
Låt apparaten svalna tillräckligt innan du startar den.

Tillvägagångssätt vid nödsituationer / nödstopp-funktion

Nödstopp:

Genom att dra ut nätkontakten ur kontaktuttaget stoppas apparatens funktion omedelbart. Låt nätkontakten vara urdragen för att säkra apparaten mot oavsiktlig återstart.

Tillvägagångssätt vid nödsituationer:

1. Stäng av apparaten.
2. Bryt i nödfall strömmen till apparaten: Dra ut nätkabeln ur kontaktuttaget genom att ta tag i stickkontakten.
3. Anslut inte en defekt apparat till nätanslutningen igen.

Information om apparaten

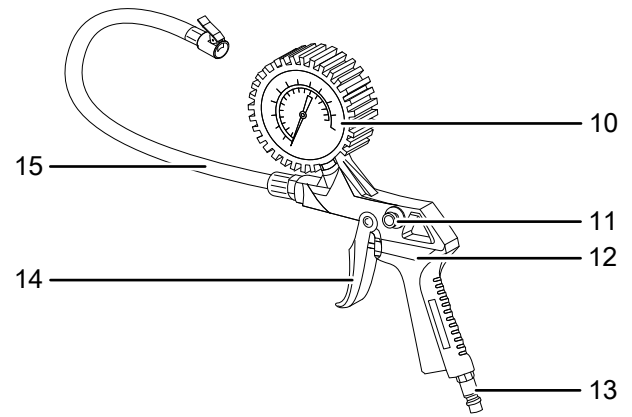
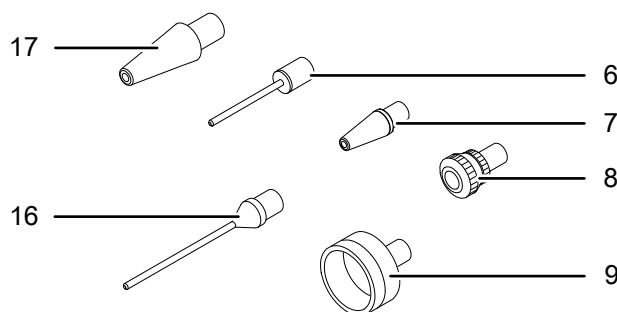
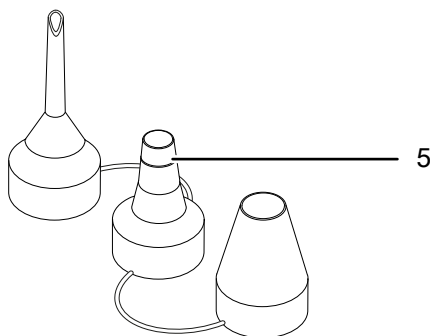
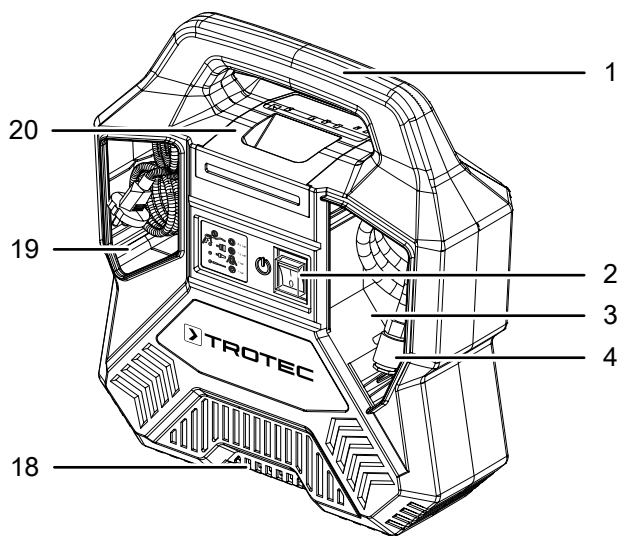
Beskrivning av apparaten

Kompressorn PCPS 10-1100 är lämplig för att pumpa upp cykeldäck, bildäck, luftmadrasser och uppblåsbara leksaks-, sport- och strandartiklar som t.ex. fotbollar eller gummibåtar.

Apparaten har en 3 m lång tryckluftsslang med snabbkoppling.

Tryckluftspistolen med integrerad manometer som ingår i leveransen möjliggör en exakt kontroll och dosering av tryckluften. Via avtappningsventilen kan överflödigt tryckluft kontrollerat reduceras.

Bild på apparaten



Nr	Beteckning
1	Transporthandtag
2	På/Av knapp med skydd
3	Förvaringsfack tryckluftsslang
4	Tryckluftsslang med snabbkoppling
5	3 munstycksadapterar
6	Bollnål
7	Universaladapter, smal
8	Adapter Scloverandventil / Dunlopventil
9	Munstycksadapter
10	Manometer
11	Avtappningsventil
12	Tryckluftspistol
13	Anslutningskontakt för tryckluft
14	Spak
15	Slang tryckluftspistol
16	Utblåsningsadapter
17	Universaladapter, bred
18	Luftinsläpp
19	Förvaringsfack nätkabel
20	Förvaringsfack adapterar

Leveransomfattning

- 1 x kompressor
- 1 x tryckluftspistol med slang (förmonterad)
- 1 x adapter Scloverandventil / Dunlopventil
- 1 x bollnål
- 1 x munstycksadapter
- 1 x universell plastadapter med 3 munstycksadapterar
- 1 x universaladapter, smal
- 1 x universaladapter, bred
- 1 x utblåsningsadapter
- 1 x anvisning

Teknisk information

Parameter	Värde
Modell	PCPS 10-1100
Tryck, max.	8 bar (116 psi)
Luftmatningsmängd, max.	10,8 m ³ /h
Insugningseffekt	ca 180 l/min
Tomgångsvarvtal	3550 min ⁻¹
Vikt	6,0 kg
Nominell spänning	~ 230 V / 50 Hz
Effektförbrukning	1100 W
Märkström	4,5 A
Drifttyp	S3 15 % 10 min*
Kabellängd	5 m
Slanglängd	3 m
Slangdiameter	12 mm
Skyddstyp	II / 
Ljudvärden enligt ISO 2151	
Ljudtrycksnivå L _{pA}	94,1 dB(A)
Osäkerhet K _{pA}	3 dB(A)
Ljudeffektnivå L _{WA}	95,1 dB(A)
Osäkerhet K _{WA}	1,94 dB(A)
*Drifttyp S3 15 % 10 min: Denna kompressor har konstruerats för pausande drift. Det betyder att den maximala inkopplingstiden får uppgå till 15 % (1,5 min) under en tidsrymd av 10 minuter.	



Använd hörselskydd.

Bullerinverkan kan orsaka hörselnedsättning.

Transport och lagring

Information

Apparaten kan skadas om den förvaras eller transporteras osakligt. Läs informationen om apparatens transport och förvaring.

Transport

Beakta följande information **före** varje transport:

- Stäng av apparaten.
- Dra ut nätkabeln ur kontaktuttaget genom att hålla i nätkontakten.
- Låt apparaten svalna.

Förvaring

Beakta följande information **före** förvaringen:

- Stäng av apparaten.
- Dra ut nätkabeln ur kontaktuttaget genom att hålla i nätkontakten.
- Låt apparaten svalna.
- Rengör apparaten enligt beskrivningen i kapitel Underhåll.

Följ följande förvaringsvillkor när apparaten inte används:

- torrt och skyddat mot frost och hetta
- omgivningstemperatur under 45 °C
- tryckluftsslangarna får inte böjas
- på en plats skyddad mot damm och direkt solljus

Idrifttagning

Packa upp laddaren

- Ta ut apparaten och tillbehöret ur förpackningen.



Varning för elektrisk spänning

Elstöt till följd av otillräcklig isolering.
Kontrollera apparaten före varje användning avseende skador och korrekt funktion.
Om det förekommer skador, använd inte apparaten.
Använd inte apparaten om apparaten eller dina händer är fuktiga eller blöta!

- Kontrollera att innehållet är fullständigt och kontrollera avseende skador.



Varning

Risk för kvävning!
Låt inte förpackningsmaterialet ligga framme på ett oaktsamt sätt. Det kan utgöra en farlig leksak för barn.

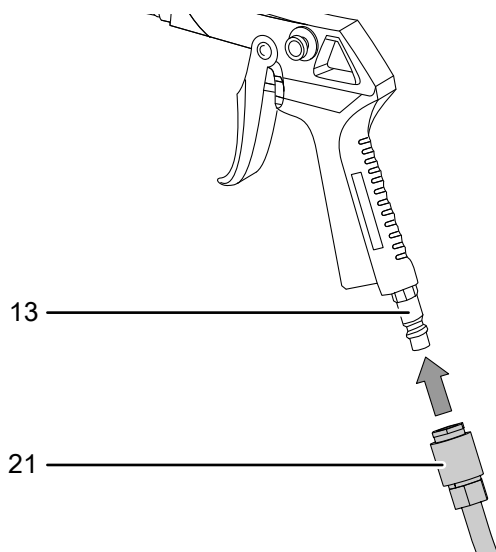
- Avfallshantera förpackningsmaterialet enligt nationella lagar.

Ansluta tryckluftspistolen

För att montera tryckluftspistolen på kompressorn gör du enligt följande:

- ✓ Apparaten är avstängd.
- 1. Ta ut tryckluftsslagen (4) och tryckluftspistolen (12) ur kompressorns förvaringsfack (3).
- 2. Sätt in tryckluftspistolens (12) tryckluftskontakt (13) i tryckluftsslagens (4) snabbkoppling (21) tills den hörbart snäpper i.

⇒ Tryckluftspistolen är monterad.



Ta loss tryckluftspistolen



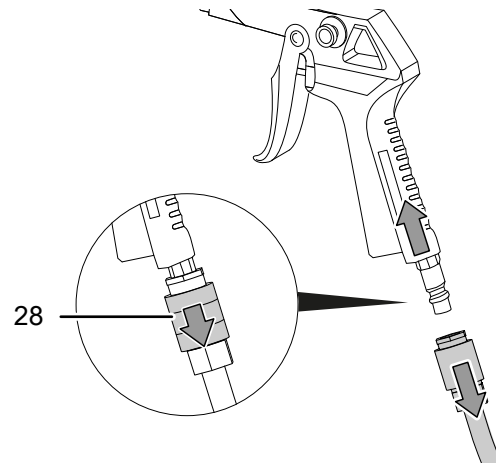
Varning

Risk för personskador när tryckluftsslagen slungas runt!

Om systemet fortfarande står under tryck, kan tryckluftsslagen okontrollerat slungas runt och du kan skadas när du tar loss tryckluftspistolen.

För att ta loss tryckluftspistolen från kompressorn gör du enligt följande:

- ✓ Apparaten är avstängd.
- 1. Tryck på spaken (14) på tryckluftspistolen (12) för att tömma ut det resterande trycket ur systemet.
- 2. Dra tillbaka kopplingsringen (28) på tryckluftsslagens (4) snabbkoppling (21). Håll snabbkopplingen i ett stadigt grepp för att förhindra att den okontrollerat hoppar iväg.



- 3. Ta ut den lossade tryckluftspistolen (12) ur snabbkopplingen (21).

⇒ Tryckluftspistolen är demonterad.

Byta ut ventiladaptern

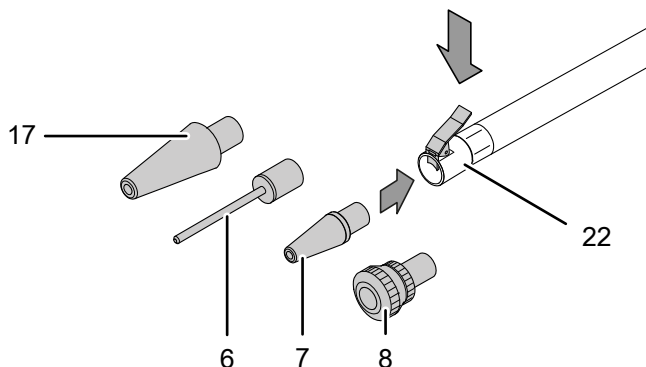
Du kan, beroende på användningsområde, ansluta följande ventiladapttrar till tryckluftspistolens slang (15).

Nr	Beteckning	Beskrivning
6	Bollnål	För användning med fotbollar eller liknande
7	Universaladapter, smal	För användning med luftmadrasser eller liknande
8	Adapter Sclaverandventil / Dunlopventil	För användning med cykeldäck
17	Universaladapter, bred	För användning med luftmadrasser eller liknande

Om du vill använda tryckluftspistolen med en schraderventil, är tryckluftspistolen redan färdigmonterad och kan anslutas direkt med spak-snabblåsningen (22). Om du vill använda en av ventiladaptorna (6, 7, 8, 17) fortsätter du med följande steg:

✓ Apparaten är avstängd.

1. Tryck på spak-snabblåsningen (22) på tryckluftspistolens slang (15) och sätt i önskad ventiladapter (6, 7, 8, 17).



Byta ut munstycke

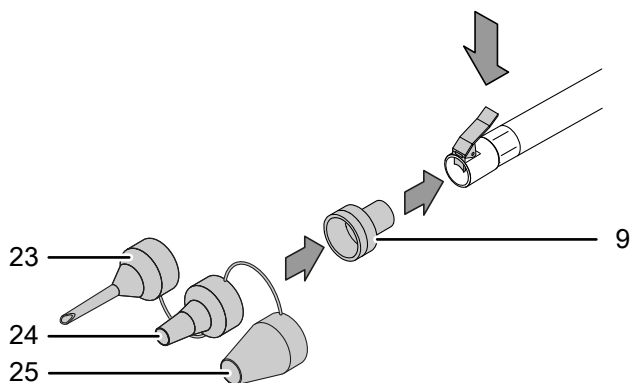
Om du vill pumpa upp uppblåsbara produkter kan du ansluta följande munstycken till tryckluftsslangen via munstycksadaptorn (9) som följer med leveransen.

Nr	Beskrivning
23	För användning med uppblåsbara produkter med avluftningsventil
24	För användning med uppblåsbara produkter med skruvventil
25	För användning med standardventiler med en invändig diameter från 8 mm

För att montera ett av munstyckena via munstycksadaptorn gör du enligt följande:

✓ Apparaten är avstängd.

1. Tryck på spak-snabblåsningen (22) på tryckluftspistolens slang (15) och sätt i munstycksadaptorn (9) i spak-snabblåsningen.
2. Sätt önskat munstycke (23, 24, 25) på munstycksadaptorn (9).



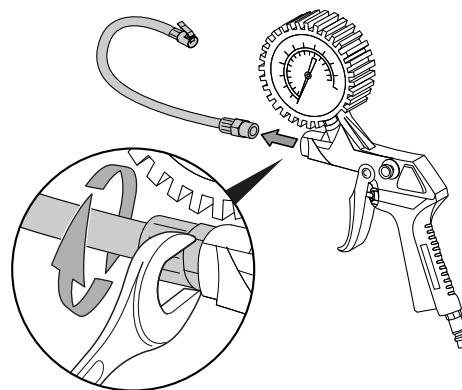
Montera utblåsningsadaptorn

Vill du avlägsna damm eller smuts på svårtillgängliga ställen, använder du utblåsningsadaptorn (16).

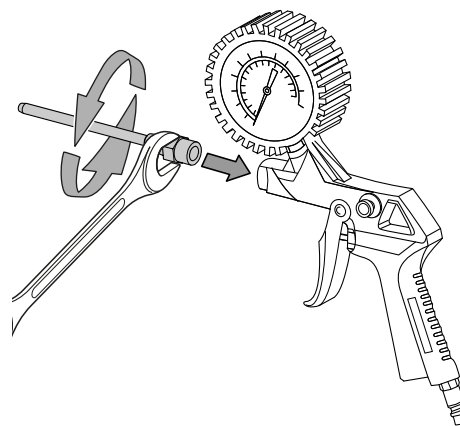
För att montera utblåsningsadaptorn (16) gör du enligt följande:

✓ Apparaten är avstängd.

1. Om tryckluftspistolen redan är ansluten till kompressorn, tar du först bort den från kompressorn (se kapitel Ta loss tryckluftspistolen).
2. Lossa slangen (15) från tryckluftspistolen (12) med en skiftnyckel (NV14) genom att vrida loss den medurs.



3. Sätt in utblåsningsadaptorn (16) i den invändiga gången och vrid fast den medurs.



4. Anslut tryckluftspistolen till kompressorn igen (se kapitel Ansluta tryckluftspistolen).

Drift

Tips och anvisningar för hanteringen av kompressorn

Allmänt:

- Håll luftslitsarna fria så att motorn inte överhettas.
- Apparaten är inte lämplig för permanent användning. Använd apparaten under en tidsrymd av 10 minuter max. 1,5 minuter i permanent drift och låt den svalna under resten av tiden.
- Använd endast oskadade, fullt funktionsdugliga ventiladaptrar.
- Använd inte apparaten vid temperaturer under +5 °C. Vid lägre temperaturer under +5 °C går motorn ev. trögt att starta.

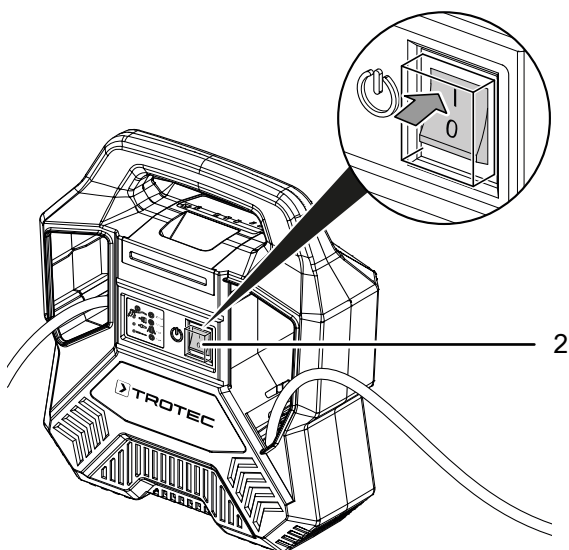
Sätta på kompressorn



Info

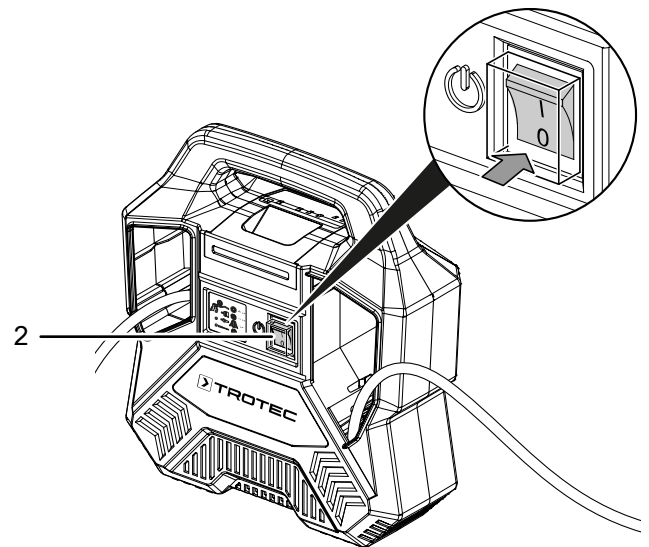
Om du bara vill kontrollera eller reducera trycket i t.ex. bildäcket behöver du inte sätta på apparaten.

1. Anslut apparaten genom att sätta i nätkabeln i kontaktuttaget.
2. Sätt på apparaten genom att ställa På/Av knappen (2) på I.



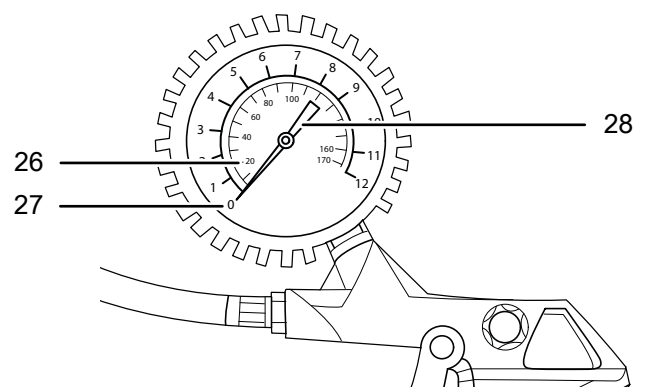
Stänga av kompressorn

1. Stäng av apparaten genom att ställa På/Av knappen (2) på 0.



2. Försäkra dig om att systemet är trycklöst genom att manövrera tryckluftspistolens (12) spak (14) en gång efter avstängningen.
3. Dra ut nätkabeln ur kontaktuttaget genom att ta tag i stickkontakten.

Indikering manometer



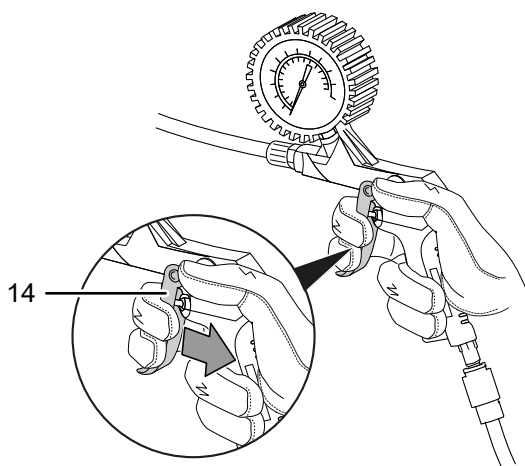
Nr	Beteckning	Betydelse
26	Indikeringsskala psi	Mäter trycket i enheten psi
27	Indikeringsskala bar	Mäter trycket i enheten bar
28	Indikeringsnål	Visar det aktuella värdet för trycket i psi och bar

Kontrollera trycket

1. Anslut tryckluftspistolen (12) till kompressorn (se kapitel Ansluta tryckluftspistolen).
2. Kontrollera om en ventiladapter krävs för det planerade arbetet och montera den vid behov.
3. Anslut tryckluftspistolen till produkten som ska pumpas upp, antingen direkt eller via ventiladaptern.
 - ⇒ Den anslutna produktens aktuella tryck visas på manometern (10).

Uppumpning

1. Sätt på apparaten genom att ställa På/Av knappen (2) på I.
 - ⇒ Kompressorn bygger upp trycket direkt och är klar för drift.
2. Tryck på spaken (14) och håll den tryckt tills önskat tryck har uppnåtts på manometern (10).

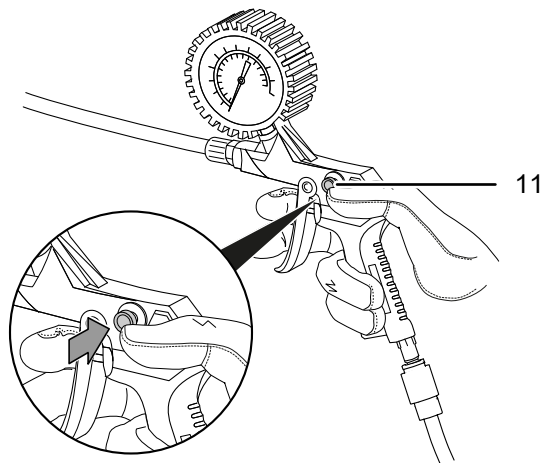


3. Stäng av apparaten genom att ställa På/Av knappen (2) på 0.

Töm ut trycket

Om trycket är för högt eller om önskat tryck överskrider under uppumpningen, kan överflödigt luft tömmas ut. Gör enligt följande:

1. Tryck på avtappningsventilen (11) och håll den tryckt tills trycket på manometern (10) har sjunkit till önskat värde.



2. Ta loss spak-snabblåsningen resp. adaptern från den uppumpade produkten.

Urdrifttagning



Varning för elektrisk spänning

Ta inte på nätkontakten med fuktiga eller våta händer.

- Stäng av apparaten.
- Dra ut nätkabeln ur kontaktuttaget genom att ta tag i stickkontakten.
- Låt apparaten svalna.
- Ta bort eventuella adapterar som använts från tryckluftspistolen (12).
- Ta loss tryckluftspistolen (12) från kompressorn (se kapitel Ta loss tryckluftspistolen).
- Rengör apparaten enligt kapitel Underhåll.
- Förvara apparaten enligt kapitel Transport och förvaring.

Fel och störningar

Apparaten har under produktionen flera gånger kontrollerats avseende felfri funktion. Om det ändå skulle förekomma funktionsstörningar måste apparaten kontrolleras enligt följande lista.

Aktiviteter för fel- och störningsavhjälpning som kräver att huset öppnas får endast genomföras av en auktoriserad elektriker eller av Trotec.

Vid den första användningen uppstår lätt rök eller lukt:

- Här handlar det inte om ett fel eller en störning. Efter en kort tid försvinner detta.

Apparaten startar inte:

- Kontrollera nätanslutningen.
- Kontrollera nätkabeln och nätkontakten avseende skador. Försök inte att ta apparaten i drift igen om skador konstateras.

Är apparatens nätanslutningsledning skadad, måste den bytas ut av tillverkaren eller dess kundtjänst eller någon annan person med liknande kvalifikation, för att undvika risker.

- Kontrollera nätsäkringens på plats.
- Kontrollera utetemperaturer. Vid temperaturer under +5 °C går motorn ev. trögt att starta. Använd inte apparaten vid en utetemperatur under +5 °C.

Apparaten går men ingen luft pumpas upp / manometern visar inget tryck:

- Kontrollera att ventiladaptorn sitter riktigt. Ev. kommer luft ut från ventilen på produkten som ska pumpas upp.
- Låt apparaten gå en stund. Först när trycket i produkten som ska pumpas upp är högre än omgivningstrycket, visas det på manometern.
- Kontrollera att produkten som ska pumpas upp är tät.
- Kontrollera att tryckluftspistolen fungerar korrekt och byt ut den vid behov.

Apparaten går, men bygger inte upp något tryck:

- Backventilen är otät. Låt backventilen kontrolleras och ev. bytas ut av en auktoriserad verkstad.
- Kontrollera tätningarna. Låt trasiga tätningar bytas ut av en auktoriserad verkstad.

Apparaten går, men de anslutna verktygen fungerar inte:

- Kontrollera att verktygen fungerar som de ska. Byt ut defekta verktyg.
- Kontrollera tryckluftsslangen och snabbkopplingen och låt dem bytas ut av en auktoriserad verkstad vid behov.

Apparaten blir mycket varm:

Information

Apparaten är inte lämplig för permanent användning. Använd apparaten under en tidsrymd av 10 minuter max. 1,5 minuter i permanent drift och låt den svalna under resten av tiden.

Skulle apparaten ändå överhettas, stäng av den och dra ut nätkabeln ur kontaktuttaget.

Låt apparaten svalna tillräckligt innan du startar den.

- Kontrollera om apparaten lämpar sig för det planerade arbetet.
- Håll luftsplitsarna resp. luftinlopp och luftutlopp fria för att undvika att motorn överhettas.

Information

Vänta minst 10 minuter efter alla underhålls- och reparationsarbeten. Starta inte apparaten igen förrän då.

Apparaten fungerar inte felfritt efter kontrollerna:

Kontakta kundtjänst. Lämna in apparaten för reparation till en auktoriserad elfirma eller till Trotec.

Underhåll

Arbeten innan underhåll påbörjas



Varning för elektrisk spänning

Ta inte i nätkontakten med fuktiga eller blöta händer.

- Stäng av apparaten.
- Dra ut nätkabeln ur kontaktuttaget genom att hålla i kontakten.
- Låt apparaten svalna helt.



Varning för elektrisk spänning

Underhållsarbeten som kräver att huset öppnas får endast utföras av auktoriserat specialistföretag eller av Trotec.

- Var noga med att det resterande trycket i systemet har tömts ut innan du börjar med rengörings- och underhållsarbeten. Lufta systemet genom att manövrera spaken på den anslutna tryckluftspistolen.



Använd hörselskydd.

Apparatens ljudtrycksnivå L_{pA} är 94,1 dB(A). Använd hörselskydd vid alla underhållsarbeten som kräver att apparaten startas.

Information om underhållsarbeten

I maskinens inre finns inga delar som ska skötas eller smörjas av användaren.

Rengöring

Apparaten bör rengöras före och efter varje användning.

Information

Apparaten måste inte smörjas efter rengöringen.



Varning för elektrisk spänning

Det finns risk för kortslutning genom vätskor som tränger in i huset!

Doppa inte apparaten och tillbehöret i vatten. Se till att inget vatten eller andra vätskor kan tränga in i huset.

- Rengör apparaten med en fuktig, mjuk och luddfri trasa. Se till att det inte tränger in fukt i huset. Försäkra dig om att elektriska komponenter inte kan komma i kontakt med fukt. Använd inga aggressiva rengöringsmedel som t.ex. rengöringssprayer, lösningsmedel, alkoholhaltiga rengöringsmedel eller skurmedel för att fukta trasan.
- Rengör apparaten med en mjuk och luddfri trasa.
- Rengör adaptrarna med en mjuk och luddfri trasa.
- Håll ventilationsöppningarna fria från dammavlagringar för att undvika att motorn överhettas.

Kassering

Avfallshantera alltid förpackningsmaterial miljövänligt och enligt gällande lokala bestämmelser för avfallshantering.



Symbolen med en överstruken soptunna på uttjänt elektrisk eller elektronisk utrustning anges i direktiv 2012/19/EU. Den innebär att denna inte får kasseras i hushållssoporna. För kostnadsfri återlämning finns lokala uppsamlingsplatser för uttjänt elektrisk eller elektronisk utrustning. Adresserna finns att få hos de lokala myndigheterna. I många EU-länder kan du få mer information om återlämningsmöjligheterna på vår webbsida <https://hub.trotec.com/?id=45090>. Kontakta annars ett officiellt återvinningsföretag för uttjänta apparater som är auktoriserat i ditt land.

Genom den separata uppsamlingen av avfall av elektrisk och elektronisk utrustning, ska återanvändning, materialåtervinning resp. andra former av återvinning av avfallsutrustning såväl som negativa följder på miljön och människors hälsa vid kassering av eventuella farliga ämnen i utrustningen, undvikas.

Försäkran om överensstämmelse

Försäkran om överensstämmelse enligt EG-maskindirektiv 2006/42/EG, bilaga II del 1 avsnitt A

Härmed förklarar vi, Trotec GmbH, på eget ansvar att den nedan betecknade produkten har utvecklats, konstruerats och tillverkats i enlighet med kraven i EG-maskindirektivet version 2006/42/EG.

Produktmodell / Produkt: PCPS 10-1100

Produkttyp: kompressor

Byggår fr.o.m.: 2024

Garanterad ljudeffektnivå L_{WA} : 97 dB(A)

Tillämpliga EU-direktiv:

- 2000/14/EG
- 2005/88/EG
- 2011/65/EU
- 2014/30/EU

Tillämpade harmoniserade normer:

- EN 1012-1:2010
- EN 62841-1:2015

Tillämpade nationella normer och tekniska specifikationer:

- EN IEC 55014-1:2021
- EN IEC 55014-2:2021
- EN IEC 61000-3-2:2019/A1:2021
- EN 61000-3-3:2013/A1:2019

Tillverkare och befullmäktigad för teknisk dokumentation:

Trotec GmbH

Grebbener Straße 7, D-52525 Heinsberg

Telefon: +49 2452 962-400

E-post: info@trotec.com

Ort och datum för utfärdandet:

Heinsberg, 04.01.2024



Joachim Ludwig, VD

Trotec GmbH

Grebener Str. 7
D-52525 Heinsberg

☎ +49 2452 962-400

☎ +49 2452 962-200

✉ info@trotec.com

www.trotec.com