

PCPS 11-20V / PCPS 12-20V

DA

OVERSÆTTELSE AF DEN
ORIGINALE BRUGSANVISNING
BATTERIDREVEN KOMPRESSOR
OG BATTERIDREVEN LUFTPUMPE



Indholdsfortegnelse

Im denne brugsanvisning.....	2
Sikkerhed.....	2
Oplysninger om enheden.....	6
Transport og opbevaring.....	8
Ibrugtagning.....	9
Betjening.....	12
Tilbehør, som kan bestilles.....	14
Fejl og driftsforstyrrelser.....	14
Vedligeholdelse.....	15
Bortskaffelse.....	15
Overensstemmelseserklæring.....	16

Im denne brugsanvisning

Symboler



Advarsel mod elektrisk spænding

Dette symbol henviser til en fare for personers liv og sundhed på grund af elektrisk spænding.



Advarsel mod eksplosionsfarlige stoffer

Dette symbol henviser til en fare for personers liv og sundhed på grund af eksplosionsfarlige stoffer.



Advarsel

Signalordet betegner en fare med middelsvær risikograd, som, hvis den ikke forhindres, kan føre til døden eller alvorlige kvæstelser.



Forsigtig

Signalordet betegner en fare med lav risikograd, som, hvis den ikke forhindres, kan føre til ringe eller moderate kvæstelser.

Bemærk

Signalordet henviser til vigtige oplysninger (f.eks. skader på materialer), men ikke til farer.



Info

Anvisninger med dette symbol hjælper dig til at udføre dine opgaver hurtigt og sikkert.



Følg brugervejledningen

Anvisninger med dette symbol henviser til, at brugsanvisningen skal overholdes.



Brug høreværn

Anvisninger med dette symbol henviser til, at bruges af høreværn er nødvendig.

Den aktuelle version af brugsanvisningen og EU-overensstemmelseserklæringen kan hentes under følgende link:



PCPS 11-20V
PCPS 12-20V



<https://hub.trotec.com/?id=45184>

Sikkerhed

Generelle sikkerhedsadvarsler for elværktøj



Advarsel

Læs alle sikkerhedsadvarsler, anvisninger, billeder og tekniske specifikationer, du modtager sammen med elværktøjet.

Manglende overholdelse af anvisningerne i det følgende kan resultere i elektrisk stød, brand og/eller alvorlige personskader.

Gem alle sikkerhedsadvarsler og anvisninger til fremtidig brug.

Begrebet "elværktøj", der anvendes i sikkerhedsadvarslerne, henviser til elværktøj, der drives fra strømnettet (med strømkabel) og til elværktøj, der drives med batteri (uden strømkabel).



Generelle sikkerhedsadvarsler for sikker brug af elværktøj – sikkerhed på arbejdspladsen

- **Hold altid arbejdsområdet rent og godt oplyst.** Rod eller uoplyste arbejdsområder kan forårsage ulykker.
- **Brug aldrig elværktøjet i eksplosive miljøer, eller hvor der findes brændbare væsker, gas eller støv.** Elværktøj skaber gnister, som kan antænde støv eller damp.
- **Hold børn og andre personer på afstand, når du bruger elværktøj.** Distractioner kan medføre, at du mister kontrollen over elværktøjet.



Generelle sikkerhedsadvarsler for sikker brug af elværktøj – elektrisk sikkerhed

- **Elværktøjets stik skal passe til stikkontakten. Stikket må ikke ændres på nogen måde. Brug aldrig en stikadapter med jordet elværktøj.** Uændrede stik og passende stikkontakt nedsætter risikoen for elektrisk stød.

- **Undgå kropskontakt med jordede overflader som rør, radiatorer, komfurer og køleskabe.** Der er høj risiko for elektrisk stød, hvis din krop er jordforbundet.
- **Elværktøjet må ikke udsættes for regn eller fugtige omgivelser.** Indtrængning af vand i et elværktøj øger risikoen for elektrisk stød.
- **Misbrug ikke strømforsyningskablet til at bære værktøjet eller trække stikket ud af stikkontakten.** Hold strømforsyningskablet borte fra varme, olie og skarpe kanter eller dele, som kan bevæge sig. Beskadigede eller sammenfiltrede strømkabler øger risikoen for elektrisk stød.
- **Hvis du arbejder udendørs med elværktøj, må du kun bruge forlængerledninger, som også er egnede til udendørs brug.** Brugen af en forlængerledning, som er egnet til udendørs brug, reducerer risikoen for elektrisk stød.
- **Hvis du er nødt til at bruge elværktøjet i fugtige omgivelser, skal du anvende end fejlstrømsafbryder.** Brugen af fejlstrømsafbryder reducerer risikoen for elektrisk stød.

- **Bær passende beklædning. Brug aldrig løsthængende tøj eller smykker. Hold hår og tøj langt fra dele i bevægelse.** Løstsiddende tøj, smykker eller langt hår kan blive fanget i bevægelige dele.
- **Hvis støvudsugning- og -opsamlingsanordninger skal monteres, skal du sørge for, at de er tilsluttet og anvendes korrekt.** Brug af støvudsugning kan nedsætte støvrelaterede risici.
- **Lad dig ikke narre af en falsk sikkerhed, og tilsidesæt aldrig sikkerhedsreglerne for arbejde med elværktøjet. Heller ikke selvom du er bekendt med elværktøjet efter mange anvendelser.** Skødesløs adfærd, der kan forårsage middelsvære til alvorlige personskader.



Generelle sikkerhedsadvarsler for elværktøj – brug og håndtering af elværktøjet

- **Overbelast aldrig værktøjet. Brug altid det rigtige elværktøj til dit arbejde.** Med det rigtige elværktøj arbejder du bedre og mere sikkert inden for det anførte ydelsesområde.
- **Brug aldrig elværktøj med defekt kontakt.** Et elværktøj, som ikke længere kan tændes eller slukkes med kontakten, er farligt og skal repareres.
- **Fjern stikket fra stikkontakten og/eller fjern det udtagelige batteri, inden du udfører indstillinger på elværktøjet, udskifter dele på elværktøjet eller lægger det væk.** Denne forholdsregel forhindrer, at elværktøjet kan starte utilsigtet.
- **Elværktøjet skal altid holdes uden for børns rækkevidde, når det ikke er i brug. Lad ingen personer bruge elværktøjet, som ikke er fortrolige med dets brug eller ikke har læst disse instruktioner.** Elværktøj er farligt, når det bruges af uerfarne personer.
- **Plej omhyggeligt dit elværktøj og de tilhørende værktøjsdele. Kontroller, at de bevægelige dele fungerer korrekt og ikke binder, at der ikke findes dele med brud eller skader, som forringer elværktøjets funktion. Lad de beskadigede dele reparere, før du bruger elværktøjet.** Mange ulykker skyldes dårligt vedligeholdt elværktøj.
- **Hold skæreværktøj skarpt og rent.** Omhyggeligt vedligeholdt skæreværktøj med skarpe skærekanter er mindre tilbøjeligt til at binde og er nemmere at styre.
- **Brug elværktøj, værktøjstilbehør, bor osv. som anvist i denne betjeningsvejledning. Tag arbejdsbetingelserne og arbejdet, som skal udføres, i betragtning.** Brugen af elværktøj til anden brug end den tilsigtede kan føre til farlige situationer.



Generelle sikkerhedsadvarsler for elværktøj – personlig sikkerhed

- **Vær opmærksom og forsigtig med, hvad du gør, og brug altid fornuften, når du arbejder med elværktøj. Brug aldrig elværktøj, hvis du er træt eller under indflydelse af narkotika, alkohol eller medicin.** Et øjeblik uopmærksomhed under brug af elværktøjet kan medføre alvorlig personskade.
- 





Brug personligt beskyttelsesudstyr, og bær altid sikkerhedsbriller. Brugen af personligt sikkerhedsudstyr som støvmaske, skridsikre sikkerhedssko, sikkerhedshjelm eller høreværn – afhængigt af arbejdet og brugen af elværktøjet – reducerer risikoen for skader.
- **Undgå utilsigtet start. Sørg for, at kontakten er slukket, inden du tilslutter strømforsyningen og/eller batteriet, tager fat i elværktøjet eller bærer det.** Hvis du holder fingeren på afbryderen eller elværktøjet er tilsluttet strømforsyningen, når du bærer det, kan det føre til ulykker.
 - **Fjern indstillingsværktøj eller skruenøgler, før du tænder for elværktøjet.** Værktøj eller skruenøgler, som befinder sig i en af elværktøjets roterende dele, kan forårsage skader.
 - **Undgå at indtage unormale kropsholdninger. Sørg for at have sikkert fodfæste, og hold altid balancen.** På denne måde er det nemmere at holde elværktøjet under kontrol i uventede situationer.

- **Hold greb og gribeblader tørre, rene og fri for olie og fedt.** Rustne greb og gribeblader tillader ikke sikker betjening og kontrol over elværktøjet i uforudsete situationer.



Generelle sikkerhedsadvarsler for elværktøj – brug og håndtering af elværktøjet

- **Oplad kun batterierne med opladere, som er anbefalet af producenten.** Hvis en oplader, som er beregnet til en bestemt type batterier, bruges med andre batterier, er der risiko for brand.
- **Brug kun de batterier, som er beregnet til elværktøjet.** Brugen af andre batterier kan føre til personskader og brandfare.
- **Hold ubrugte batterier lang fra papirclips, mønter, nøgler, søm, skruer eller andre små metalgenstande, som kan forårsage en brokobligning af kontakten.** En kortslutning mellem batteriets kontakter kan føre til forbrændinger eller brand.
- **Hvis batteriet bruges forkert, kan der trænge væske ud. Undgå kontakt med batterivæsken. Skyld med vand i tilfælde af utilsigtet kontakt. Hvis væsken kommer i øjnene, skal der også søges lægehjælp.** Udsivende batterivæske kan føre til hudirritation eller forbrændinger.
- **Brug ikke beskadigede eller modificerede batterier.** Beskadigede eller modificerede batterier kan opføre sig anderledes end forventet og forårsage brand, eksplosion eller fare for tilskadekomst.
- **Udsæt ikke et batteri for åben ild eller høje temperaturer.** Brand eller temperaturer på over 130° C kan forårsage en eksplosion.
- **Følg alle anvisninger for opladning. Oplad aldrig batteriet eller elværktøjet uden for de temperaturområder, som er oplyst i brugsvejledningen.** Ukorrekt opladning, eller opladning uden for det tilladte temperaturområde, kan beskadige batteriet og forhøje brandfaren.



Generelle sikkerhedsadvarsler for elværktøj – brug og håndtering af opladeren

- **Denne oplader kan anvendes af børn på 8 år og derover og personer med nedsatte fysiske, sensoriske eller mentale evner eller manglende erfaring og viden, hvis de er under opsyn eller er blevet instrueret i brugen og farerne, som er forbundet hermed. Børn må ikke lege med apparatet.** Rengøring og brugervedligeholdelse må ikke udføres af børn, der ikke er under opsyn.

- **Sæt aldrig ikke-genopladelige batterier i opladeren.** Hvis en oplader, som er beregnet til en bestemt type batterier, bruges med andre batterier eller ikke-genopladelige batterier, er der risiko for brand og eksplosion.

- Oplad kun li-ion-batteriet "Multiflex 20 - 2.0 DC" med en kapacitet på 2,0 Ah (5 battericeller) med opladeren "Multiflex 20 - 2.0 AC". Batterispændingen skal passe til ladespændingen af opladerens batteri.



Generelle sikkerhedsadvarsler for brug af elværktøj – service

- **Lad kun kvalificeret, fagkyndigt personale reparere dit elværktøj med originale reservedele.** På den måde sikrer du, at elværktøjets sikkerhed opretholdes.
- **Anvend aldrig beskadigede batterier!** Al vedligeholdelse af batterier må kun udføres af producenten eller hos en autoriseret kundeservice.

Tilsluttet brug

Anvend udelukkende apparatet PCPS 11-20V til:

- Oppumpning af bildæk, cykeldæk, oppumpelig legetøj, sports- og strandartikler
- Måling af det aktuelle tryk i en oppumpelig genstand i overensstemmelse med de tekniske specifikationer.



Info

Vær opmærksom på, at trykmåleren ikke er kalibreret.

Anvend udelukkende apparatet PCPS 12-20V til:

- Op- og udpumpning af almindelige artikler med stort oppumpningsvolumen, f.eks. luftmadrasser, svømmebassiner, gummibåde eller campingudstyr

i overensstemmelse med de tekniske specifikationer.

Vi anbefaler at anvende originalt tilbehør fra Trotec sammen med elværktøjet.

Forkert anvendelse, der kan forudses

Enheden PCPS 12-20V er ikke egnet til at oppumpning af cykel- eller bildæk.

En anden anvendelse end den, der er beskrevet i kapitlet Tilsluttet anvendelse, betragtes som forkert anvendelse, der med rimelighed kan forudses.

Personalets kvalifikationer

Personer, der anvender dette apparat, skal:

- have læst og forstået brugsanvisningen, især kapitlet "Sikkerhed".

Sikkerhedsmærker og skilte på batteriet og opladeren

Bemærk

Fjern ikke sikkerhedsmærker, mærkater eller etiketter fra apparatet. Hold alle sikkerhedsmærker, mærkater og etiketter i læsbar stand.

Følgende sikkerhedsmærker og skilte er placeret på batteriet:



Advarsel mod eksplosionsfare!

Disse symboler henviser til følgende:



Udsæt ikke batteriet for åben ild eller høje temperaturer! Bring aldrig batterierne i kontakt med vand eller ild! Undgå direkte sollys og fugtighed. Der er fare for eksplosion!

Oplad aldrig batteriet i omgivelser, hvor temperaturen er under 10 °C eller over 40 °C. Ukorrekt opladning, eller opladning uden for det tilladte temperaturområde, kan beskadige batteriet og forhøje brandfaren.



Sørg for at bortskaffe batteriet korrekt!

Dette symbol henviser til følgende:

Sørg for at bortskaffe batteriet korrekt. Bortskaf det under ingen omstændigheder i spildevand eller i offentlige vandløb.

Batteriet indeholder irriterende, ætsende og giftige stoffer, som udgør en betydelig risiko for mennesker og miljø.

Følgende sikkerhedsmærker og skilte er placeret på opladeren:



Dette symbol henviser til følgende:

Læs brugsanvisningen eller betjeningsvejledningen, inden batteriet oplades.



Dette symbol henviser til følgende:

Brug kun opladeren til at oplade batterier i tørre indendørs områder, ikke i udendørs områder.

Personværnemidler



Brug høreværn.

Eksposering for støj kan forårsage høreskader.

Resterende risici



Advarsel mod elektrisk spænding

Elektrisk stød på grund af utilstrækkelig isolering. Kontrollér apparatet før hver anvendelse for beskadigelser, og om det fungerer korrekt. Hvis der konstateres beskadigelser, må apparatet ikke længere anvendes. Brug ikke apparatet, hvis det eller dine hænder er fugtige eller våde!



Advarsel mod elektrisk spænding

Arbejde på elektriske komponenter må kun udføres af en autoriseret elektriker!



Advarsel mod elektrisk spænding

Tag stikket ud af stikkontakten, og fjern batteriet før alt arbejde på enheden! Hold altid fat omkring stikket, når du tager ledningen ud af stikkontakten.



Advarsel mod elektrisk spænding

Der er fare for kortslutning, hvis væsker trænger ind i huset. Dyp aldrig enheden eller tilbehøret i vand. Vær opmærksom på, at der ikke trænger vand eller andre væsker ind i huset.



Advarsel mod eksplosionsfarlige stoffer

Udsæt aldrig batterierne for temperaturer på over 45 °C! Bring aldrig batterierne i kontakt med vand eller ild! Undgå direkte sollys og fugtighed. Der er fare for eksplosion!



Advarsel

Der kan udgå farer fra denne varmekanon, hvis den anvendes fagligt ukorrekt eller utilsigtet af personer, der ikke er blevet instrueret i brugen! Overhold personalekvalifikationerne!



Advarsel

Instrumentet er ikke legetøj og skal opbevares utilgængeligt for børn!



Advarsel

Fare for kvælning! Lad ikke emballagematerialet ligge og flyde. Det kan blive et farligt legetøj for børn.



Forsigtig

Hold tilstrækkelig afstand til varmekilder.

Bemærk

Hvis du opbevarer eller transporterer apparatet på ukorrekt vis, kan apparatet blive beskadiget. Overhold instruktionerne for transport og opbevaring af værktøjet.

Bemærk

Enheden er ikke egnet til konstant brug. Enheden må højst benyttes i 10 minutter (PCPS 11-20V) eller 20 minutter (PCPS 12-20V) uden afbrydelse, så overophedning undgås.

Hvis enheden alligevel bliver for varm, skal batteriet fjernes fra enheden.

Lad enheden afkøle tilstrækkeligt, før den igen tændes.

Forholdsregler i nødstilfælde/nødstop-funktion

Nødstop:

Når batteriet trækkes ud, stopper apparatets funktion omgående. For at sikre apparatet mod at genstarte utilsigtet, skal du lade batteriet være ude.

Forholdsregler i nødstilfælde:

1. Sluk for apparatet.
2. Tag batteriet ud af apparatet i nødstilfælde. Tryk på batteriets udløserknop, og træk batteriet ud af apparatet som beskrevet i kapitlet "Udtagning af batteri".
3. Sæt ikke batteriet i igen, hvis apparatet er defekt.

Oplysninger om enheden

Beskrivelse af enheden

Den batteridrevne kompressor PCPS 11-20V er egnet til oppumpning af cykeldæk, bildæk og oppumpelige legetøjs- og sportsartikler som f.eks. fodbolde.

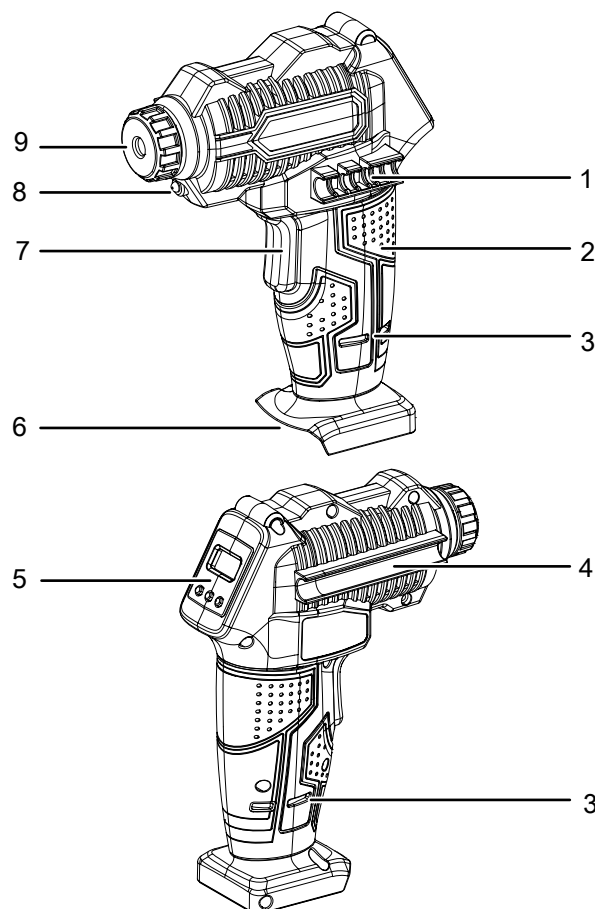
Enheden er udstyret med en indbygget trykmåler.

Apparatet slukker automatisk, når det ønskede tryk er nået.

Den batteridrevne luftpumpe PCPS 12-20V er egnet til oppumpning og udpumpning af luft fra oppumpelige artikler med stort volumen, f.eks. luftmadrasser eller gummibåde.

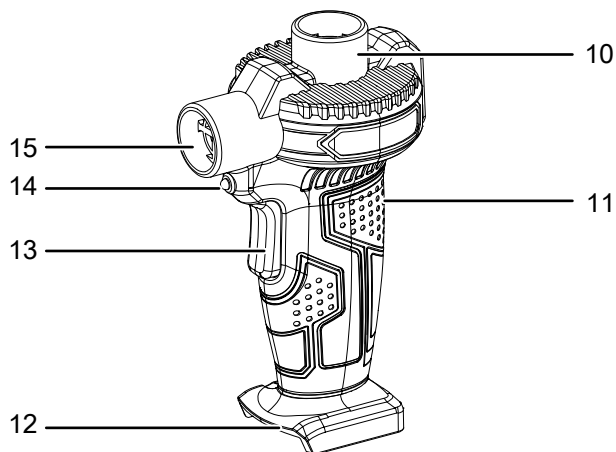
Illustration af enheden

Batteridreven kompressor PCPS 11-20V



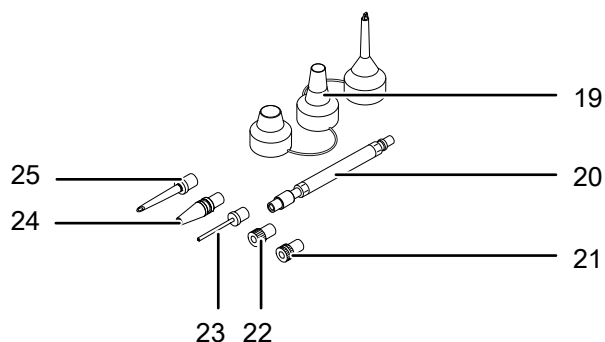
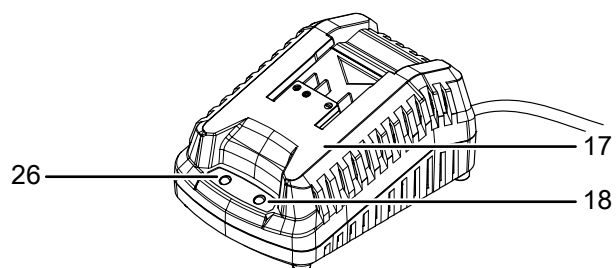
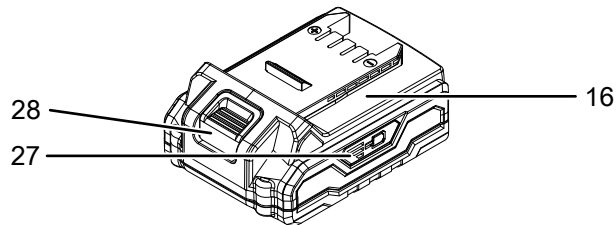
Nr.	Betegnelse
1	Holder til ventiladapter
2	Greb
3	Luftindgang
4	Holder til trykluftslange
5	Betjeningspanel
6	Holder til batteri
7	Tænd-/slukkontakt
8	LED-arbejdslygte
9	Omløbermøtrik

Batteridreven luftpumpe PCPS 12-20V



Nr.	Betegnelse
10	Luftindgang (udpumpning)
11	Greb
12	Holder til batteri
13	Tænd-/slukkontakt
14	LED-arbejdslygte
15	Luftudgang (oppumpning)

Tilbehør

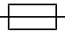



Nr.	Betegnelse
16	Batteri
17	Hurtigoplader
18	Rød batteri-LED (batteriet skal oplades)
19	Dysebøsninger til luftpumpe
20	Trykluftsslange med gevindtilslutning
21	Adapter til sclaverandventil
22	Adapter til Dunlopventil
23	Ventilnål
24	Universaladapter, kort (2 stk.)
25	Universaladapter, lang
26	Grøn batteri-LED (hurtigoplader klar)
27	3-trins visning af batteriets ladetilstand
28	Oplåsningsknap

Leveringsomfang

- 1 x batteridreven kompressor PCPS 11-20V
- 1 x batteridreven luftpumpe PCPS 12-20V
- 1 x batteri
- 1 x hurtigoplader
- 1 x trykluftsslange med gevindtilslutning
- 1 x adapter til Dunlopventil
- 1 x adapter til sclaverandventil
- 1 x boldnål
- 1 x universal plastadapter med 3 dysebøsninger til luftpumpe
- 2 x universaladapter, kort
- 1 x universaladapter, lang
- 1 x transportkuffert
- 1 x betjeningsvejledning

Tekniske data

Parametre	Værdi	
Model	PCPS 11-20V	PCPS 12-20V
Nominel spænding	20 V \equiv	20 V \equiv
Tryk, maks.	7 bar (100 psi)	-
Luftstrøm, maks.	-	70 m ³ /h
Vægt	1,2 kg	1 kg
Batteri	Multiflex 20 - 2.0 DC	
Type	Li-ion	
Nominel spænding	20 V \equiv	
Nominel kapacitet	2,0 Ah	
Battericeller	5 celler	
Kapacitet	40 Wh	
Hurtig oplader	Multiflex 20 - 2.0 AC	
Indgang		
Nominel spænding	230 – 240 V / 50 Hz	
Effektforbrug	65 W	
Udgang		
Nominel spænding	21,5 V \equiv	
Ladestrøm	2,4 A	
Sikring 	T 3,15 A	
Opladningstid	1 h	
Kabellængde	1,5 m	
Kapslingsklasse	II / 	
Vibrationsinformation iht. EN 62841		
Svingningsemissionsværdi _{ah}	2,6 m/s ²	0,3 m/s ²
Usikkerhed K	1,5 m/s ²	1,5 m/s ²
Støjværdier iht. EN 62841		
Lydtrykniveau L _{pA}	85 dB(A)	82 dB(A)
Lydeffektniveau L _{WA}	96 dB(A)	93 dB(A)
Usikkerhed K _{WA}	3 dB(A)	3 dB(A)



Brug høreværn.

Eksposering for støj kan forårsage høreskader.

Bemærkninger vedrørende oplysninger om støj og vibrationer:

- De rapporterede, samlede vibrationsværdier **og de specificerede støjemissionsværdier** er målt i henhold til en standardiseret testprocedure i EN 62841 og kan bruges til at sammenligne et elværktøj med et andet.
- De rapporterede, samlede vibrationsværdier **og de specificerede støjemissionsværdier** kan også bruges til en foreløbig vurdering af belastningen.

- Vibrationer **og støjemissioner** kan afvige fra de angivne værdier under brugen af elværktøjet. Dette afhænger af, hvordan elværktøjet anvendes, især hvilken type emne der skal bearbejdes. Forsøg at holde tidsrummet for vibrationspåvirkninger så kort som muligt. Eksempler på foranstaltninger, som reducerer eksponeringen for vibrationer, omfatter brug af handsker, mens værktøjet anvendes, og begrænsning af arbejdstiden. Alle komponenter, som indgår i driftscyklussen, tages i betragtning ved beregning af eksponeringen (f.eks. tiden, hvor elværktøjet er slukket, og tiden, hvor det er tændt, men ikke er under belastning).

Transport og opbevaring

Bemærk

Hvis du opbevarer eller transporterer apparatet på ukorrekt vis, kan apparatet blive beskadiget.

Overhold instruktionerne for transport og opbevaring af værktøjet.

Transport

Til transport af apparatet skal du bruge transportkufferten, som følger med leveringen, så apparatet beskyttes mod udefra kommende påvirkninger.

Vær opmærksom på følgende henvisninger, **før** apparatet transporteres:

- Sluk apparatet.
- Træk opladerens netstik ud af stikdåsen ved at tage fat i ledningens stik.
- Lad apparatet køle af.
- Fjern batteriet fra enheden.

De medfølgende li-ion-batterier er underlagt kravene til farligt gods.

Overhold følgende minimumskrav ved hhv. transport og forsendelse af li-ion-batterier:

- Brugeren kan transportere batterierne på offentlige veje uden yderligere foranstaltninger.
- Ved forsendelse gennem tredjemand (f.eks. lufttransport eller spedition) skal der særlige krav til emballering og mærkning af pakken. Disse forsendelser skal forberedes med rådgivning fra en ekspert i farligt gods.
 - Send kun batterier med ubeskadiget hus.
 - Klæb åbne kontakter til, og pak batterierne således, at intet kan bevæge sig i pakken.
 - Overhold også andre eventuelle yderligere nationale bestemmelser.

Opbevaring

Vær opmærksom på følgende henvisninger, **før** opbevaring:

- Sluk apparatet.
- Træk opladerens netstik ud af stikdåsen ved at tage fat i ledningens stik.
- Lad apparatet køle af.
- Fjern batteriet fra enheden.
- Rengør apparatet som beskrevet i kapitlet om vedligeholdelse og rengøring.
- Til opbevaring af værktøjet skal du bruge transportkufferten, som følger med leveringen, så enheden beskyttes mod udefra kommende påvirkninger.
- Opbevar aldrig fuldstændigt afladte li-ion-batterier. Opbevaring af afladte batterier kan medføre dybdeafledning og dermed beskadige batterierne.

Når du ikke anvender apparatet, skal du opbevare det:

- Tørt og beskyttet mod frost og varme
- Den omgivende temperatur skal være på under 45 °C
- I en transportkuffert på et sted, der er beskyttet mod støv og direkte sollys

Ibrugtagning

Udpakning af apparatet

- Tag transportkufferten ud af pakningen.



Advarsel mod elektrisk spænding

Elektrisk stød på grund af utilstrækkelig isolering. Kontrollér apparatet før hver anvendelse for beskadigelser, og om det fungerer korrekt.

Hvis der konstateres beskadigelser, må apparatet ikke længere anvendes.

Brug ikke apparatet, hvis det eller dine hænder er fugtige eller våde!

- Kontrollér, at indholdet i transportkufferten er komplet og ubeskadiget.



Advarsel

Fare for kvælning!

Lad ikke emballagematerialet ligge og flyde. Det kan blive et farligt legetøj for børn.

- Bortskaf emballagen i henhold til de lokale bestemmelser.

Opladning af batteriet

Bemærk

Batteriet kan tage skade, hvis det oplades forkert.

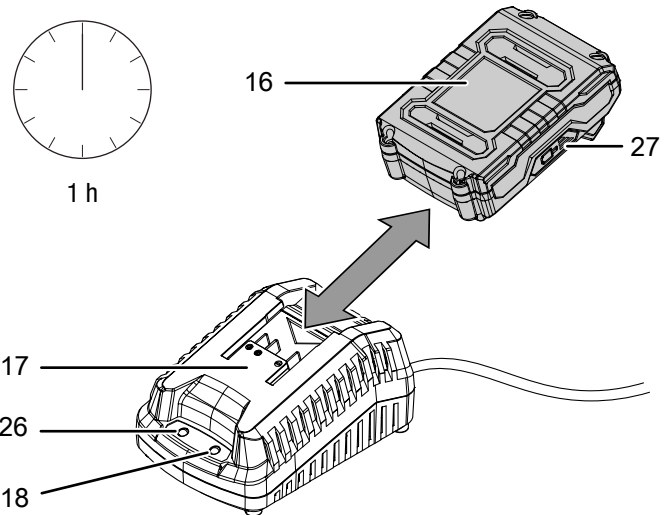
Træk netstikket ud af opladeren før batterierne sættes i eller fjernes.

Oplad aldrig batterierne i omgivelser, hvor temperaturen er under 10 °C eller over 40 °C.

Ved leveringen er batterierne delvist opladet for at undgå, at de beskadiges på grund af dybdeafledning.

Før batterierne tages i brug første gang og ved svag batteriydelse (kun den røde LED er tændt i visning af batterikapaciteten (27)), skal de oplades. Gå frem på følgende måde:

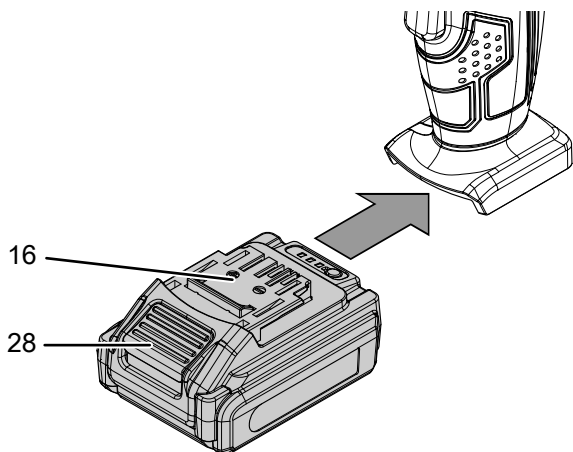
1. Skub batteriet (16) omvendt ind i hurtigopladeren (17), indtil det klikker fast.



2. Sæt hurtigopladerens (17) strømstik i en stikkontakt, der er korrekt sikret.
 - ⇒ Den røde batteri-LED (18) tænder.
 - ⇒ Opladningstiden er ca. en time.
3. Vent, til den røde batteri-LED (18) slukker, og den grønne batteri-LED (26) tænder.
 - ⇒ Batteriet (16) er fuldt opladet.
4. Træk hurtigopladerens (17) netstik ud af stikdåsen ved at tage fat i ledningens stik.
 - ⇒ Batteriet (16) og hurtigopladeren (17) kan blive varme under opladning.
 - Lad batteriet (16) afkøle til rumtemperaturen.
5. Fjern batteriet (16) fra hurtigopladeren (17) igen ved at trykke på udløserknappen (28) og trække batteriet (16) ud af hurtigopladeren (17).

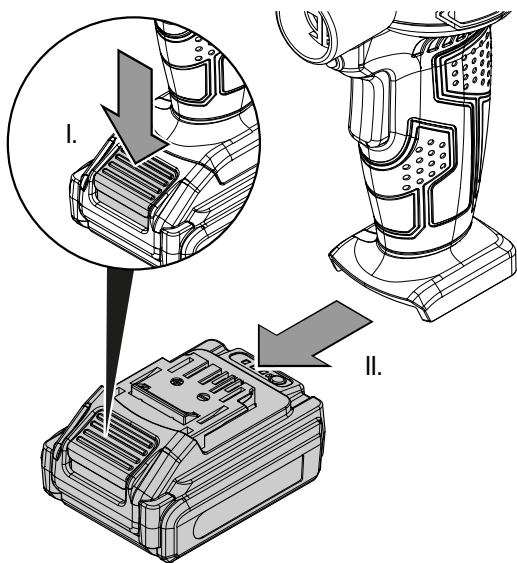
Indsætning af batteri

1. Skub batteriet (16) i elværktøjet, til det klikker fast.



Udtagning af batteriet

1. Løsn batteriet (16) fra værktøjet ved at trykke på udløserknappen (28) (I.) og trække batteriet ud af værktøjet (II.).



2. Oplad batteriet (16) som beskrevet i afsnittet *Batteriopladning*, når det er påkrævet.

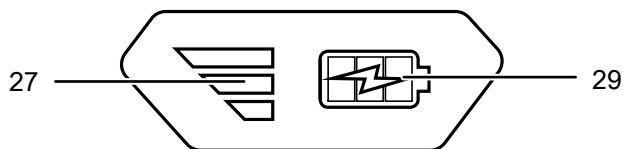
Kontrol af batteriets opladningsstatus

Batteriet har indbygget kapacitetsvisning.

Opladningsstatusen vises ved hjælp af de tre LED'er på batterikapacitetsvisningen (27) på følgende måde:

LED-farve	Betydning
Grøn – Orange – Rød	maksimal opladning / ydelse
Orange – Rød	middel opladning / ydelse
Rød	svag opladning – oplad batteriet

1. Tryk på batterisymbolet (29) på batteriet (16).
⇒ Opladningsstatusen kan aflæses på visningen af batterikapaciteten (27).



Udskiftning af ventiladapter (batteridreven kompressor)

Afhængigt af anvendelsesområdet er det muligt at tilslutte følgende ventiladapters direkte til enheden eller via den valgfri trykluftslange (18).

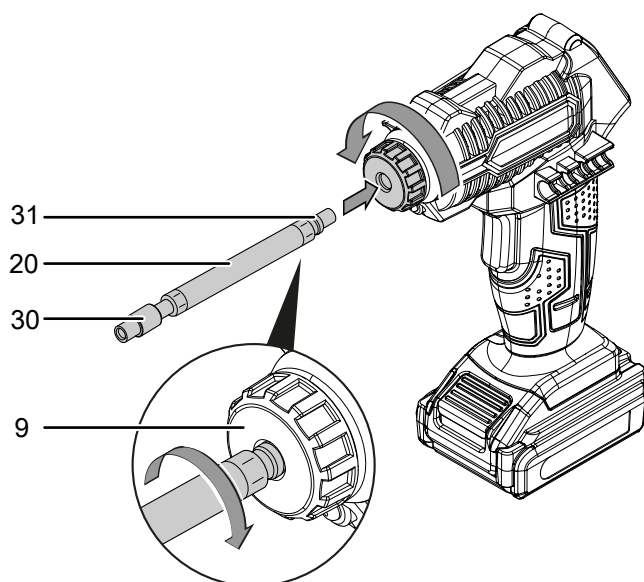
Nr.	Betegnelse	Beskrivelse
21	Adapter til sclaverandventil	Til brug med sclaverandventiler
22	Adapter til Dunlopventil	Til brug med Dunlopventiler
23	Ventilnål	Til brug med bl.a. fodbolde
24	Universaladapter, kort	Til brug med bl.a. luftmadrasser
25	Universaladapter, lang	Til brug med bl.a. luftmadrasser



Info

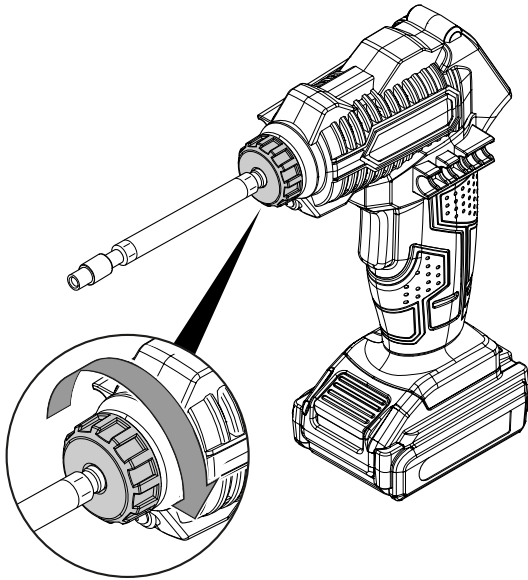
Vi anbefaler kun at benytte den batteridrevne kompressor med tilsluttet trykluftslange.

1. Løsn omløbermøtrikken (9).

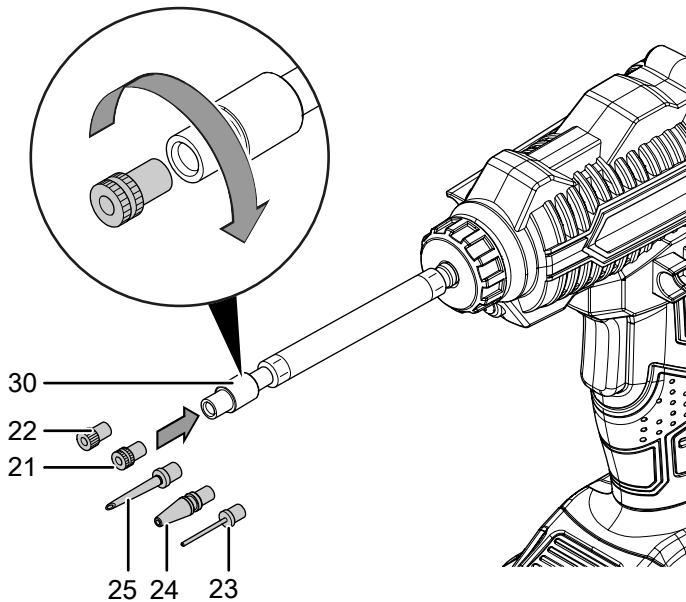


2. Monter tilslutningssiden (31) af trykluftslangen (20, valgfri) eller ventiladapteren (21, 22, 23, 24, 25) ved at dreje med urets retning.
3. Spænd omløbermøtrikken (9) fast igen.

- ⇒ Hvis du vil anvende ventiladapteren (21, 22, 23, 24, 25) **uden** trykluftslange, er ventiladapteren hermed færdigmonteret.
- ⇒ Hvis du vil anvende ventiladapteren (21, 22, 23, 24, 25) **med** trykluftslange, skal du fortsætte med følgende trin:



4. Hold trykluftslangen (20) fast på adapterforbindelsesstykket (29).
5. Skru den ønskede ventiladapter (21, 22, 23, 24, 25) fast.

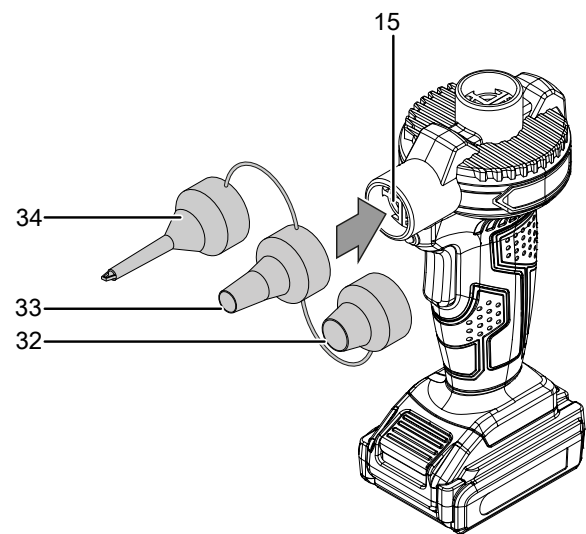


Udskiftning af dyse (batteridreven luftpumpe)

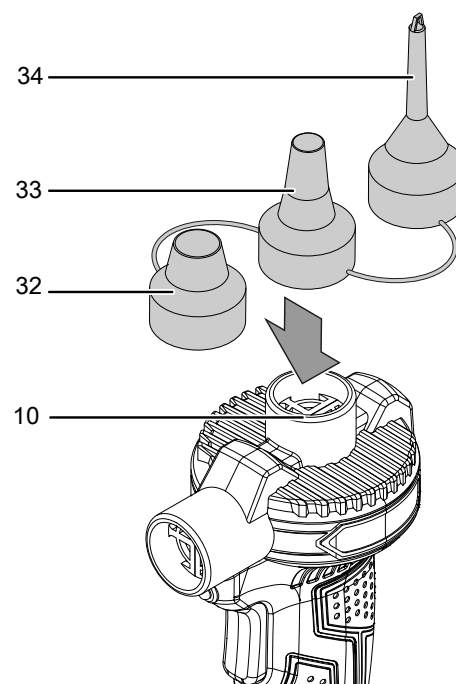
Afhængigt af anvendelsesområdet er det muligt at tilslutte følgende dyser til luftindgang og luftudgang.

Nr.	Beskrivelse
32	Til brug med inflationsprodukter med luftudtømningsventil
33	Til brug med inflationsprodukter med skrueventil (luftudtømning med afskruet ventil)
34	Til brug med standardventiler med indvendig diameter fra 8 mm

1. Hvis du vil pumpe oppustelige genstande op, skal den ønskede dyse (32, 33, 34) sættes på luftudgangen (15).



2. Hvis du vil tømme luften ud af oppustelige genstande, skal den ønskede dyse (32, 33, 34) sættes på luftindgangen (10).



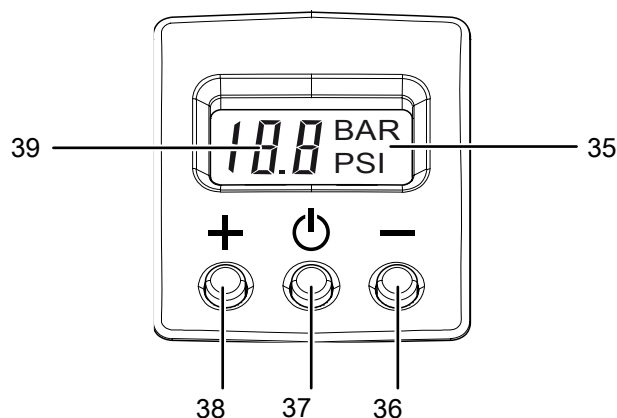
Betjening

Tips og vejledning til håndtering af den batteridrevne kompressor

Generelt:

- Hold luftspalten fri, så motoren ikke bliver overophedet.
- Apparatet er ikke egnet til konstant brug. Apparatet må højst benyttes uafbrudt i 10 minutter.
- Brug kun ubeskadigede, fejlfri ventiladapters.

Betjeningslementer



Nr.	Betegnelse	Betydning
35	Visning af enhed	Viser, om trykket målet og indstilles i bar eller psi
36	Minus-knap	Mindsker værdien
37	Knappen tænd/sluk	Tænder og slukker enheden. Når enheden er tændt, bruges knappen til at skifte mellem enheder bar eller psi.
38	Plus-knap	Øger værdien
39	Segmentdisplay	Viser den faktiske, målte værdi for trykket. Viser den nominelle værdi, når trykket reguleres.

Indstilling af tryk



Info

Vær opmærksom på, at trykmåleren ikke er kalibreret.

1. Tryk på tænd-/slukknappen (7) eller tænd-/slukknappen (37) på displayet.
 - ⇒ Det sidst indstillede tryk vises i ca. 2 sekunder på segmentdisplayet (39).
 - ⇒ Derefter vises det faktisk målte tryk på segmentdisplayet (39). Displayet viser 0, når der ikke er tilsluttet en genstand til trykluftslangen.
2. Tryk på plus- (38) eller minus-knappen (36) i ca. 2 sek.
 - ⇒ Segmentdisplayet (39) blinker.
3. Indstil det ønskede tryk med knapperne plus (38) eller minus (36).

4. Vent, til segmentdisplayet (39) ikke længere blinker.
 - ⇒ Det ønskede tryk er indstillet.
 - ⇒ Det aktuelle tryk vises i segmentdisplayet (39) igen.

Omstilling af enhed bar/psi

Det er muligt at vælge, om trykket vises i enheden bar eller psi.
✓ Apparatet skal være tændt.

1. Tryk på tænd-/slukknappen (37) for at skifte mellem bar og psi.

Tænd og sluk for den batteridrevne kompressor



Info

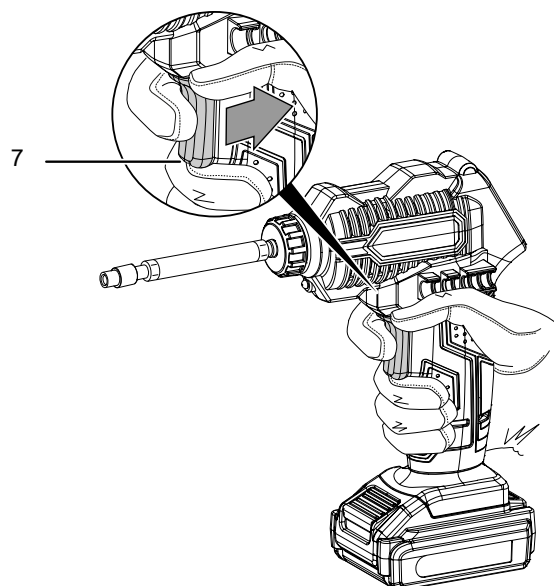
Vær opmærksom på, at trykmåleren ikke er kalibreret.



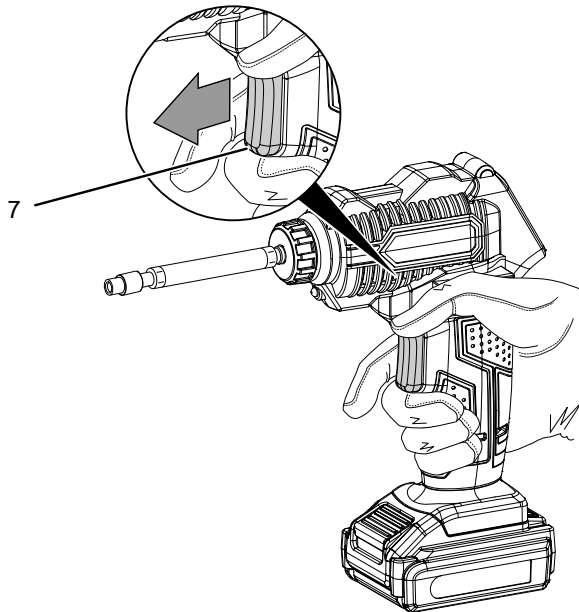
Info

Kompressoren fungerer kun, når displayet er tændt.

1. Kontrollér, om den påsatte ventiladapter og det indstillede tryk er egnet til det planlagte arbejde.
2. Tryk på tænd-/slukknappen (7) eller tænd-/slukknappen (37) på displayet.
 - ⇒ Det sidst indstillede tryk vises i ca. 2 sekunder på segmentdisplayet (39).
 - ⇒ Derefter vises det faktisk målte tryk på segmentdisplayet (39). Displayet viser 0, når der ikke er tilsluttet en genstand til trykluftslangen.
3. Tilslut trykluftslangen til genstanden, som skal pumpes op, via den indsatte ventiladapter.
 - ⇒ Den tilsluttede genstandstands tryk vises i segmentdisplayet (39).
4. Regulér om nødvendigt det ønskede tryk (se afsnittet om trykregulering).
5. Tryk på tænd-/slukknappen (7) og hold den inde under driften.
 - ⇒ LED-arbejdslygten (8) lyser.
 - ⇒ Den batteridrevne kompressor slukker automatisk, når det indstillede tryk er nået.

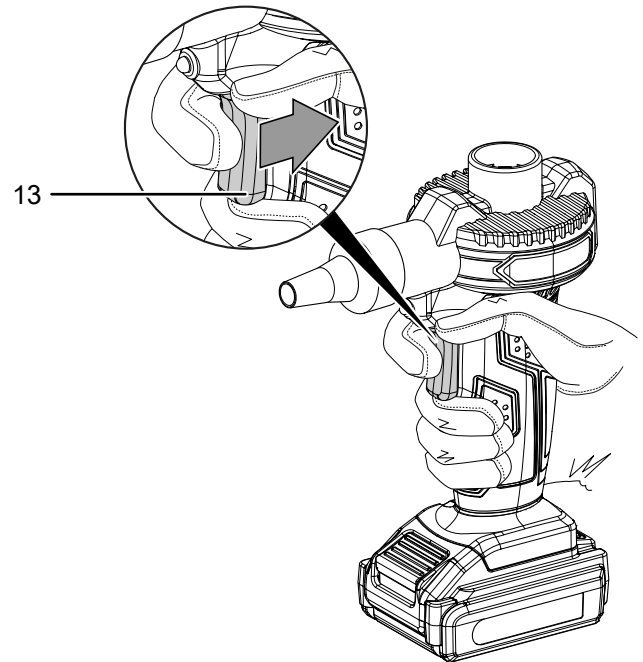


6. Slip igen tænd-/slukknappen (7), for at standse apparatet.
⇒ LED-arbejdslygten (8) slukker.



Tænd og sluk for den batteridrevne luftpumpe

1. Kontrollér, at dysen er egnet til det planlagte arbejde.
2. Kontroller, om dysen til at lukke luften ud er sat på luftindgangen (10) hhv., om dysen til oppumpning er sat på luftudgangen (15).
3. Tilslut dysen (19) til genstanden, som skal pumpes op eller have luften pumpet ud.
4. Tryk på tænd-/slukknappen (13) og hold den inde under driften.
⇒ LED-arbejdslygten (14) lyser.



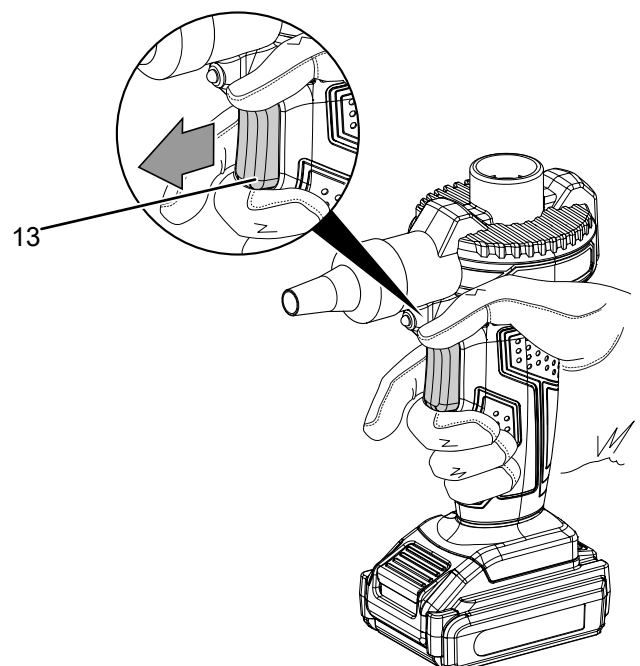
7. Tryk på tænd/slukknappen (37) på displayet i ca. 3 sekunder for at slukke for apparatet.
8. Fjern trykluftslangen eller ventiladapteren.

Tips og vejledning til håndtering af den batteridrevne luftpumpe

Generelt:

- Hold luftspalten fri, så motoren ikke bliver overophedet.
- Enheden er ikke egnet til konstant brug. Enheden må højst benyttes uafbrudt i 20 minutter.

5. Slip tænd-/slukknappen (13) igen for at standse apparatet, når den ønskede oppumpningsvolumen er nået.
⇒ LED-arbejdslygten (14) slukker.



6. Fjern dysen (19) fra apparatet.

Efter afsluttet anvendelse



Advarsel mod elektrisk spænding

Berør ikke strømstikket med våde eller fugtige hænder.

- Sluk for apparatet.
- Træk opladerens netstik ud af stikdåsen ved at tage fat i ledningens stik.
- Lad apparatet køle helt af.
- Fjern batteriet fra værktøjet (se afsnittet om ibrugtagning).
- Rengør instrumentet, som beskrevet i kapitlet Vedligeholdelse.
- Opbevar apparatet som beskrevet i kapitlet Transport og opbevaring.

Tilbehør, som kan bestilles



Advarsel

Brug kun tilbehør og ekstraudstyr, som er anført i brugsanvisningen.

Brug af andet tilbehør end det, som er anbefalet i brugsanvisningen, kan medføre personskaade.

Betegnelse	Varenummer
Reservebatteri Multiflex 20-2.0 DC	6.200.000.303

Fejl og driftsforstyrrelser

Enheden er kontrolleret flere gange i løbet af produktionen for fejlfri funktion. Hvis der alligevel opstår funktionsfejl, skal du kontrollere enheden ud fra følgende liste.

Aktiviteter til afhjælpning af fejl, der kræver åbning af huset, må kun udføres af en elektriker/elektrotekniker eller en Trotec-forhandler.

Ved første ibrugtagning forekommer let røg eller lugt:

- Der er ikke tale om en fejl eller en driftsforstyrrelse. Efter kortvarig brug fungerer varmekanonen normalt.

Batteriet oplader ikke:

- Kontroller, om batteriet er sat korrekt i hurtigopladeren. Skub batteriet så langt ind i opladeren, at batteriets kontakt griber fast i hurtigopladeren. Batteriet skal klikke fast i hurtigopladeren.
- Kontrollér nettilslutningen
- Kontrollér strømforsyningskablet og strømstikket for beskadigelser.
- Kontrollér netsikringen i bygningen.
- Kontrollér hurtigopladeren for beskadigelser. Hvis hurtigopladeren er beskadiget, må den ikke længere anvendes. Kontakt Trotec-kundeservice.

- Kontrollér kontakten på batteriet for tilsmudsninger. Fjern eventuelt snavs.
- Batteriet er defekt og skal udskiftes. Brug kun batterier af samme type.

Apparatet kan ikke tændes:

- Batteriydelsen er muligvis for svag. Oplad batteriet.
- Kontroller, om batteriet er sat korrekt i elværktøjet. Skub batteriet så langt ind i værktøjet, at batteriets kontakt griber fast. Batteriet skal klikke fast i værktøjet.
- Kontrollér kontakten på batteriet for tilsmudsninger. Fjern eventuelt snavs.



Info

Vent mindst 10 minutter, før du tænder enheden igen.

Enheden kører, men pumper ikke luft ind eller ud

- Kontrollér sammenkoblingerne for utætheder. Der kan sive luft ud af genstandens ventil.

Enheden bliver meget varm:

Bemærk

Enheden er ikke egnet til konstant brug. Enheden må højst benyttes i 10 minutter (PCPS 11-20V) eller 20 minutter (PCPS 12-20V) uden afbrydelse, så overophedning undgås.

Hvis enheden alligevel bliver for varm, skal batteriet fjernes fra enheden.

Lad enheden afkøle tilstrækkeligt, før den igen tændes.

- Kontroller, om enheden er egnet til opgaven, som skal udføres.
- Hold ventilationsåbningerne på luftindgangen og luftudgangen frie for at undgå en overophedning af motoren.

Bemærk

Vent mindst 3 minutter efter alt vedligeholdelses- og reparationsarbejde. Tænd først derefter enheden igen.

Apparatet fungerer ikke fejlfrit efter udført kontrol:

Kontakt kundeservice. Send eventuelt værktøjet til reparation hos en autoriseret eltekniker eller hos Trotec

Vedligeholdelse

Aktiviteter før start på vedligeholdelse



Advarsel mod elektrisk spænding

Berør ikke strømstikket eller batteriet med våde eller fugtige hænder.

- Sluk for apparatet.
- Lad apparatet køle helt af.
- Fjern batteriet fra enheden.



Advarsel mod elektrisk spænding

Vedligeholdelsesopgaver, som kræver at huset åbnes, må kun udføres af autoriserede fagfolk eller Trotec.

Instruktioner for vedligeholdelse

Maskinens indvendige del indeholder ingen komponenter, som skal vedligeholdes eller smøres af brugeren.

Sikkerhedsmærker på batteriet og opladeren

Kontroller jævnligt sikkerhedsmærkerne på batteriet og opladeren. Udskift ulæselige sikkerhedsmærker!

Rengøring

Apparatet skal rengøres før og efter hver brug.

Bemærk

Elværktøjet må ikke smøres efter rengøring.



Advarsel mod elektrisk spænding

Der er fare for kortslutning, hvis væsker trænger ind i huset.

Dyp aldrig enheden eller tilbehøret i vand. Vær opmærksom på, at der ikke trænger vand eller andre væsker ind i huset.

- Rengør apparatet med en blød, let fugtig, fnugfri klud. Sørg for, at der ikke kommer fugt ind i huset. Sørg for, at fugt ikke kan komme i kontakt med elektriske komponenter. Brug ikke aggressive rengøringsmidler som f.eks. rengøringspray, opløsningsmidler, alkoholholdige rengøringsmidler eller skuremidler til at fugte kluden.
- Tør apparatet af med en blød, fnugfri klud.
- Tør værktøjet af med en blød, fnugfri klud.
- Hold værktøjets og opladerens kontakter rene.
- Hold batteriets kontakter rene.
- Hold ventilationsåbningerne fri for støvaflejringer for at undgå en overophedning af motoren.

Bortskaffelse



— Symbolet med en skraldespand med en streg over på et elektro- eller elektronikapparat betyder, at dette ikke må bortskaffes med husholdningsaffaldet efter endt levetid. Der er indsamlingssteder, hvor elektro- og elektronikapparater indsamles gratis i nærheden af din bopæl. Du finder adressen hos din kommune. I mange EU-lande kan du også få oplysninger om andre muligheder for tilbagelevering på hjemmesiden <https://hub.trotec.com/?id=45090>. Ellers bedes du henvende dig til en officiel genbrugsvirksomhed, som er godkendt i dit land.

Den sorterede indsamling af elektro- og elektronikapparater giver mulighed for genbrug, materialeudnyttelse hhv. andre former for værdiudvinding af gamle apparater. Samtidig skal affaldssorteringen bidrage til at undgå negative følger for mennesker og miljø, som bortskaffelsen af apparaterne og de muligvis farlige stoffer disse indeholder, kan medføre.



Elektronisk udstyr og batterier må ikke bortskaffes sammen med det almindelige husholdningsaffald, men skal i EU – i henhold til EUROPA-PARLAMENTETS OG RÅDETS DIREKTIV 2006/66/EF af 6. september 2006 om udtjent elektrisk og elektronisk udstyr – bortskaffes på en fagligt korrekt måde. Bortskaf batterierne i henhold til gældende bestemmelser i lovgivningen.

Overensstemmelseserklæring

Oversættelse af den originale overensstemmelseserklæring i henhold til EF-maskindirektivet 2006/42/EF, bilag II, del 1, afsnit A

Vi, Trotec GmbH & Co. KG, erklærer som den eneste ansvarlige, at den i det følgende betegnede maskine er udviklet, konstrueret og fremstillet i overensstemmelse med kravene i EF-maskindirektivet i de følgende 2006/42/EF.

Produktmodel / Produkt: PCPS 11-20V
PCPS 12-20V

Produkttype: batteridreven kompressor og
batteridreven luftpumpe

Produktionsår fra: 2021

Relevante EU-direktiver:

- 2011/65/EU: 01.07.2011
- 2012/19/EU: 24-07-2012
- 2014/30/EU: 29.03.2014

Anvendte harmoniserede standarder:

- EN 1012-1:2010
- EN 55014-1:2017
- EN 62841-1:2015

Anvendte nationale standarder og tekniske specifikationer:

- EN 55014-2:2015

Producent og navn på den befuldmægtigede vedr. den tekniske dokumentation:

Trotec GmbH
Grebbener Straße 7, D-52525 Heinsberg
Telefon: +49 2452 962-400
E-mail: info@trotec.de

Sted og dato for udstedelse:

Heinsberg, den 19.07.2021



Detlef von der Lieck, direktør

Trotec GmbH

Grebbener Str. 7
D-52525 Heinsberg

☎ +49 2452 962-400

☎ +49 2452 962-200

✉ info@trotec.com

www.trotec.com