

PCPS 11-20V / PCPS 12-20V

NL

VERTALING VAN DE
OORSPRONKELIJKE
GEBRUIKSAANWIJZING
ACCU-COMPRESSOR EN ACCU-
LUCHTPOMP



Inhoudsopgave

Aanwijzingen bij de gebruikshandleiding 2

Veiligheid 2

Informatie over het apparaat 6

Transport en opslag 8

In gebruik nemen..... 9

Bediening 12

Nabestelbare accessoires 14

Defecten en storingen 15

Onderhoud 16

Recycling 16

Conformiteitsverklaring 17

Aanwijzingen bij de gebruikshandleiding

Symbolen



Waarschuwing voor elektrische spanning

Dit symbool wijst op gevaren voor het leven en de gezondheid van personen door elektrische spanning.



Waarschuwing voor explosieve stoffen

Dit symbool wijst op gevaren voor het leven en de gezondheid van personen door explosiegevaarlijke stoffen.



Waarschuwing

Dit signaalwoord wijst op een gevaar met een middelmatige risicograad, dat indien niet vermeden de dood of zwaar letsel tot gevolg kan hebben.



Voorzichtig

Dit signaalwoord wijst op een gevaar met een lage risicograad, dat indien niet vermeden gering of matig letsel tot gevolg kan hebben.

Let op

Het signaalwoord wijst op belangrijke informatie (bijv. op materiële schade), maar niet op gevaren.



Info

Aanwijzingen met dit symbool helpen u bij het snel en veilig uitvoeren van uw werkzaamheden.



Handleiding opvolgen

Aanwijzingen met dit symbool wijzen u erop dat de gebruiksaanwijzing moet worden opgevolgd.



Gehoorbescherming dragen

Aanwijzingen met dit symbool wijzen u erop dat de gehoorbescherming moet worden gebruikt.

De actuele versie van de gebruiksaanwijzing en de EU-conformiteitsverklaring, kunt u downloaden via de volgende link:



PCPS 11-20V
PCPS 12-20V



<https://hub.trotec.com/?id=45184>

Veiligheid

Algemene veiligheidsaanwijzingen voor elektrische gereedschappen



Waarschuwing

Lees alle veiligheidsinstructies, aanwijzingen, illustraties en technische gegevens van dit elektrisch gereedschap.

Het niet opvolgen van de onderstaande aanwijzingen kan een elektrische schok, brand en/of zwaar letsel veroorzaken.

Bewaar alle veiligheidsinstructies en aanwijzingen voor later gebruik.

Het in de veiligheidsinstructies gebruikte begrip "*Elektrisch gereedschap*", heeft betrekking op via het spanningsnet gevoed elektrisch gereedschap (met netsnoer) of op accugevoed elektrisch gereedschap (zonder netsnoer).



Algemene veiligheidsinstructies voor elektrisch gereedschap – Veiligheid op de werkplek






- **Houd uw werkomgeving schoon en goed verlicht.** Rommelige of slecht verlichte werkomgevingen kunnen leiden tot ongevallen.
- **Werk met het elektrisch gereedschap niet in zones met explosiegevaar, waar zich brandbare vloeistoffen, gassen of stoffen bevinden.** Elektrisch gereedschap veroorzaakt vonken, waardoor stof of dampen kunnen ontsteken.
- **Houd kinderen en andere personen uit de buurt tijdens het gebruik van het elektrisch gereedschap.** Bij afleiding kunt u de controle over het elektrisch gereedschap verliezen.

 **Algemene veiligheidsinstructies voor elektrisch gereedschap – Elektrische veiligheid**

- **De aansluitstekker van het elektrisch gereedschap moet passen in de contactdoos. De stekker mag op geen enkele wijze worden gewijzigd. Gebruik geen adapterstekker in combinatie met elektrisch gereedschap met randaarde.** Ongewijzigde stekkers en geschikte contactdozen verminderen het risico op een elektrische schok.
- **Vermijd lichamelijk contact met geaarde oppervlakken, zoals buizen, verwarmingen, fornuizen en koelkasten.** Er is een verhoogd risico door een elektrische schok als uw lichaam geaard is.
- **Houd elektrisch gereedschap uit de buurt van regen of nattigheid.** Het binnendringen van water in elektrisch gereedschap verhoogt de kans op een elektrische schok.
- **Gebruik de kabel niet verkeerd, voor het dragen of ophangen van het elektrisch gereedschap of om de stekker uit de contactdoos te trekken. Houd de aansluitkabel uit de buurt van hitte, olie, scherpe randen of bewegende onderdelen.** Beschadigde of verwarde aansluitkabels verhogen het risico op een elektrische schok.
- **Werk u met een elektrisch gereedschap in de buitenlucht, gebruik dan alleen verlengkabels die ook geschikt zijn voor gebruik buiten.** Het gebruik van een voor gebruik buiten geschikte verlengkabel vermindert het risico op een elektrische schok.
- **Is het gebruik van het elektrisch gereedschap in een vochtige omgeving onvermijdbaar, gebruik dan een aardlekschakelaar.** Het gebruik van een aardlekschakelaar vermindert het risico op een elektrische schok.

 **Algemene veiligheidsinstructies voor elektrisch gereedschap – Veiligheid van personen**

- **Wees voorzichtig, let goed op wat u doet en werk verstandig met elektrisch gereedschap. Gebruik geen elektrisch gereedschap als u moe bent of onder invloed bent van drugs, alcohol of medicijnen.** Een moment van onoplettendheid bij het gebruik van het elektrisch gereedschap kan leiden tot ernstig letsel.

-   **Draag persoonlijke beschermingsmiddelen en altijd een veiligheidsbril.** Het dragen van persoonlijke beschermingsmiddelen, zoals stofmasker, slipvaste veiligheidsschoenen, veiligheidshelm of gehoorbescherming, afhankelijk van type en gebruik van het elektrisch gereedschap, vermindert het risico op letsel.
-  
- 

- **Voorkom onbedoeld in gebruik nemen. Zorg dat het elektrisch gereedschap is uitgeschakeld, voordat u het op de stroomvoorziening en / of accu aansluit, het oppakt of draagt.** Heeft u bij het dragen van het elektrisch gereedschap uw vinger op de schakelaar of sluit u ingeschakeld elektrisch gereedschap aan op de stroomvoorziening, dan kunnen er ongelukken ontstaan.
- **Verwijder instelgereedschappen of moersleutels voordat u het elektrisch gereedschap inschakelt.** Als gereedschap of een sleutel zich in een draaiend onderdeel van het elektrisch gereedschap bevindt, kan dit tot letsel leiden.
- **Vermijd een abnormale lichaamshouding. Zorg altijd voor een stabiele stand en houd altijd uw evenwicht.** Hierdoor kunt u het elektrisch gereedschap bij onverwachte situaties beter onder controle houden.
- **Draag geschikte kleding. Draag geen wijde kleding of sieraden. Houd haren en kleding uit de buurt van bewegende onderdelen.** Losvallende kleding, sieraden of lang haar kunnen worden gegrepen door bewegende onderdelen.
- **Indien er stofafzuig- en -opvanginrichtingen kunnen worden gemonteerd, moeten deze worden aangesloten en correct worden gebruikt.** Het gebruik van een stofafzuiging kan gevaren door stof verminderen.
- **Waant u zich niet onterecht veilig en negeer de veiligheidsregels voor elektrisch gereedschap niet, zelfs als u na veelvuldig gebruik vertrouwd bent met het elektrisch gereedschap.** Achteloos handelen kan in een fractie van een seconde leiden tot ernstig letsel.

 **Algemene veiligheidsinstructies voor elektrisch gereedschap – Gebruik en behandeling van het elektrisch gereedschap**

- **Overbelast het elektrisch gereedschap niet. Gebruik het juiste elektrisch gereedschap voor uw werkzaamheden.** Met het juiste elektrisch gereedschap werkt u beter en veiliger binnen het opgegeven prestatiebereik.
- **Gebruik geen elektrisch gereedschap waarvan de schakelaar defect is.** Elektrisch gereedschap dat niet kan worden in- of uitgeschakeld, is gevaarlijk en moet worden gerepareerd.
- **Haal de stekker uit de contactdoos en / of verwijder een verwijderbare accu, voordat u instellingen uitvoert aan het apparaat, inzetstukken wisselt of het elektrisch gereedschap weglegt.** Deze voorzorgsmaatregel voorkomt het onbedoeld starten van het elektrisch gereedschap.

- **Bewaar ongebruikt elektrisch gereedschap buiten het bereik van kinderen. Laat het elektrisch gereedschap niet gebruiken door personen die hier niet vertrouwd mee zijn of deze aanwijzingen niet hebben gelezen.** Elektrisch gereedschap is gevaarlijk als het wordt gebruikt door onervaren personen.
- **Verzorg elektrisch gereedschap en inzetstukken zorgvuldig. Controleer of bewegende onderdelen probleemloos werken en niet klemmen of onderdelen zijn gebroken of zo beschadigd, dat de werking van het elektrisch gereedschap nadelig wordt beïnvloed. Laat beschadigde onderdelen vóór gebruik van het elektrisch gereedschap repareren.** Veel ongelukken worden veroorzaakt door slecht onderhouden elektrisch gereedschap.
- **Houd snijgereedschappen scherp en schoon.** Zorgvuldig verzorgde snijgereedschappen met scherpe snijkanten, raken minder snel bekneld en zijn eenvoudiger te hanteren.
- **Gebruik elektrisch gereedschap, inzetstukken, hulpgereedschappen etc. volgens deze aanwijzingen. Houd hierbij rekening met de werkomstandigheden en de uit te voeren werkzaamheden.** Het gebruik van elektrisch gereedschap voor andere dan de bedoelde toepassingen kan tot gevaarlijke situaties leiden.
- **Houd grepen en greepvlakken droog, schoon en vrij van olie en vet.** Glibberige grepen en greepvlakken maken een veilige bediening en beheersing van het elektrisch gereedschap in onverwachte situaties onmogelijk.



Algemene veiligheidsinstructies voor elektrisch gereedschap – gebruik en behandeling van het accugereedschap

- **Laad accu's alleen op met laadapparaten, die door de fabrikant worden aanbevolen.** Door een laadapparaat dat geschikt is voor een bepaald type accu's, bestaat brandgevaar bij gebruik bij andere accu's.
- **Gebruik alleen de hiervoor bedoelde accu's in elektrisch gereedschap.** Het gebruik van andere accu's kan tot letsel en brandgevaar leiden.
- **Houd de niet gebruikte accu uit de buurt van paperclips, munten, sleutels, spijkers, schroeven of andere kleine metalen voorwerpen die een overbrugging van de contacten kunnen veroorzaken.** Een kortsluiting tussen de accucontacten kan verbrandingen of brand tot gevolg hebben.
- **Bij verkeerd gebruik van vloeistof uit de accu's weglekken. Vermijd het contact hiermee. Bij toevallig contact afspoelen met water. Komt de vloeistof in de ogen, bezoek dan een arts voor hulp.** Weglekkende accuvloeistof kan leiden tot huidirritaties of verbrandingen.

- **Gebruik geen beschadigde of veranderde accu.** Beschadigde of veranderde accu's kunnen onvoorspelbaar gedrag vertonen en tot brand, explosies of gevaar voor letsel leiden.
- **De accu niet blootstellen aan brand of hoge temperaturen.** Vuur of temperaturen boven 130 °C kunnen een explosie veroorzaken.
- **Alle aanwijzingen voor het opladen opvolgen en de accu of het accugereedschap nooit buiten het in de gebruiksaanwijzing opgegeven temperatuurbereik opladen.** Verkeerd opladen of opladen buiten het toegestane temperatuurbereik, kan de accu onherstelbaar beschadigen en het brandgevaar verhogen.



Algemene veiligheidsinstructies voor elektrisch gereedschap – gebruik en behandeling van het laadapparaat

- **Dit laadapparaat kan door kinderen vanaf 8 jaar en bovendien door personen met verminderde geestelijke, sensorische of mentale vaardigheden of een gebrek aan ervaring en kennis worden gebruikt, als ze onder toezicht staan of m.b.t. het veilig gebruik van het apparaat zijn geïnstrueerd en de hierdoor ontstane gevaren begrijpen. Kinderen mogen niet met het apparaat spelen.** Reiniging en gebruikersonderhoud mogen niet door kinderen worden uitgevoerd zonder toezicht.
- **Plaats nooit oplaadbare batterijen in het laadapparaat.** Bij een laadapparaat dat geschikt is voor een bepaald type accu's, bestaat brand- en explosiegevaar als hij wordt gebruikt bij andere accu's of bij niet oplaadbare batterijen.
- Met het laadapparaat "Multiflex 20 - 2.0 AC" alleen li-ion-accu "Multiflex 20 - 2.0 DC" met een capaciteit van 2,0 Ah (5 accucellen) laden. De accuspanning moet geschikt zijn voor de acculaadspanning van het laadapparaat.



Algemene veiligheidsinstructies voor elektrisch gereedschap - Service

- **Laat uw elektrisch gereedschap alleen door gekwalificeerd vakpersoneel en alleen met originele reserveonderdelen repareren.** Zo wordt gewaarborgd dat de veiligheid van het elektrisch gereedschap behouden blijft.
- **Pleeg nooit onderhoud aan beschadigde accu's.** Al het onderhoud aan accu's dient uitsluitend te worden uitgevoerd door de fabrikant of door geautoriseerde klantenservicepunten.

Bedoeld gebruik

Gebruik het apparaat PCPS 11-20V uitsluitend voor:

- Oppompen van autobanden, fietsbanden, opblaasbare speelgoed-, sport- en strandartikelen
- Meten van de actuele druk van een opblaasbaar voorwerp

volgens de technische gegevens.



Info

Houd er rekening mee dat de drukmeter niet geijkt is.

Gebruik het apparaat PCPS 12-20V uitsluitend voor:

- Oppompen en ontluften van gangbare opblaasartikelen met een groot volume, zoals luchtbedden, zwembaden, rubberboten of campingartikelen

volgens de technische gegevens.

Wij raden u aan, het elektrisch gereedschap te gebruiken met originele accessoires van Trotec.

Voorspelbaar verkeerd gebruik

Het apparaat PCPS 12-20V is niet bedoeld voor het oppompen van fiets- of autobanden.

Elk ander gebruik dan in hoofdstuk bedoeld gebruik is beschreven, geldt als logisch voorspelbaar verkeerd gebruik.

Persoonlijke kwalificaties

Personen die dit apparaat gebruiken moeten:

- de gebruiksaanwijzing, vooral het hoofdstuk veiligheid hebben gelezen en begrepen.

Veiligheidssymbolen en stickers op de accu het laadapparaat

Let op

Verwijder geen veiligheidssymbolen, stickers of etiketten van het apparaat. Houd alle veiligheidssymbolen, stickers en etiketten in een leesbare toestand.

De volgende veiligheidssymbolen en stickers zijn aangebracht op de accu:



Waarschuwing voor explosiegevaar!

Deze symbolen wijzen op het volgende:



De accu niet blootstellen aan brand of een te hoge temperatuur! Breng de accu niet in contact met water of vuur! Voorkom direct zonlicht en vochtigheid. Er bestaat explosiegevaar!

Laad de accu nooit bij omgevingstemperaturen onder 10 °C of boven 40 °C. Verkeerd opladen of opladen buiten het toegestane temperatuurbereik, kan de accu onherstelbaar beschadigen en het brandgevaar verhogen.



De accu op de juiste wijze recycleren!

Dit symbool wijst op het volgende:

Zorg voor een correcte recycling van de accu en gooi deze nooit weg in afvalwater of in open water. De accu bevat irriterende, bijtende en giftige stoffen, die een aanzienlijk risico vormen voor mens en milieu.

De volgende veiligheidssymbolen en stickers zijn aangebracht op de laadapparaat:



Dit symbool wijst op het volgende:

Vóór het laden van de accu de gebruiksaanwijzing, resp. de bedieningshandleiding lezen.



Dit symbool wijst op het volgende:

Gebruik het laadapparaat voor het opladen van accu's alleen in droge binnenruimten, niet in de buitenlucht.

Persoonlijke beschermingsuitrusting



Draag gehoorbescherming.

Het inwerken van geluid kan zorgen voor gehoorverlies.

Restgevaaren



Waarschuwing voor elektrische spanning

Elektrische schok door onvoldoende isolatie. Controleer het apparaat voor elk gebruik op beschadigingen en een probleemloze werking. Bij het vaststellen van beschadigingen, het apparaat niet meer gebruiken. Gebruik het apparaat niet, als het apparaat of uw handen vochtig of nat zijn!



Waarschuwing voor elektrische spanning

Werkzaamheden aan elektrische onderdelen mogen alleen door een geautoriseerd gespecialiseerd bedrijf worden uitgevoerd!



Waarschuwing voor elektrische spanning

Trek voor alle werkzaamheden aan het apparaat de netstekker uit het stopcontact en de accu uit het apparaat! De netstekker van het netsnoer uit het stopcontact trekken door de stekker vast te pakken.



Waarschuwing voor elektrische spanning

Er bestaat kortsluitgevaar door in de behuizing binnendringende vloeistoffen! Dompel het apparaat en de accessoires niet onder in water. Zorg dat geen water of andere vloeistoffen in de behuizing komen.



Waarschuwing voor explosieve stoffen

Stel de accu niet bloot aan temperaturen boven 45 °C!
 Breng de accu niet in contact met water of vuur!
 Voorkom direct zonlicht en vochtigheid. Er bestaat
 explosiegevaar!



Waarschuwing

Van dit apparaat kunnen gevaren uitgaan als het
 ondeskundig of niet volgens het bedoeld gebruik wordt
 gebruikt door niet geïnstrueerde personen! Zorg dat
 wordt voldaan aan de persoonlijke kwalificaties!



Waarschuwing

Het apparaat is geen speelgoed en hoort niet in
 kinderhanden.



Waarschuwing

Verstikkingsgevaar!
 Laat het verpakkingsmateriaal niet achteloos
 rondslingeren. Voor kinderen kan dit gevaarlijk
 speelgoed zijn.



Voorzichtig

Houd voldoende afstand van warmtebronnen.

Let op

Het apparaat kan beschadigd raken als het niet correct
 wordt opgeslagen of getransporteerd.
 De informatie m.b.t. het transport en de opslag van het
 apparaat opvolgen.

Let op

Het apparaat is niet geschikt voor continu gebruik. Het
 apparaat mag maximaal 10 minuten (PCPS 11-20V)
 resp. 20 minuten (PCPS 12-20V) zonder onderbreking
 worden gebruikt, om oververhitting van het apparaat te
 voorkomen.

Mocht het apparaat desondanks oververhit raken, haal
 dan de accu uit het apparaat.

Laat het apparaat voldoende afkoelen voordat u het
 weer inschakelt.

Gedrag bij noodgevallen / noodstop-functie

Noodstop:

Door het uittrekken van de accu wordt de werking van het
 apparaat onmiddellijk gestopt. Beveilig het apparaat tegen
 onbedoeld herinschakelen, de accu uitgetrokken laten.

Gedrag bij noodgevallen:

1. Schakel het apparaat uit.
2. Verwijder bij een noodsituatie de accu uit het apparaat: De
 ontgrendelingsknop van de accu vasthouden en trek de
 accu van het apparaat, zoals in het hoofdstuk "Accu
 verwijderen" is beschreven.
3. De accu niet opnieuw plaatsen als het apparaat defect is.

Informatie over het apparaat

Beschrijving van het apparaat

De accu-compressor PCPS 11-20V is geschikt voor het
 oppompen van fietsbanden, autobanden en opblaasbare
 speelgoed- en sportartikelen, zoals voetballen.

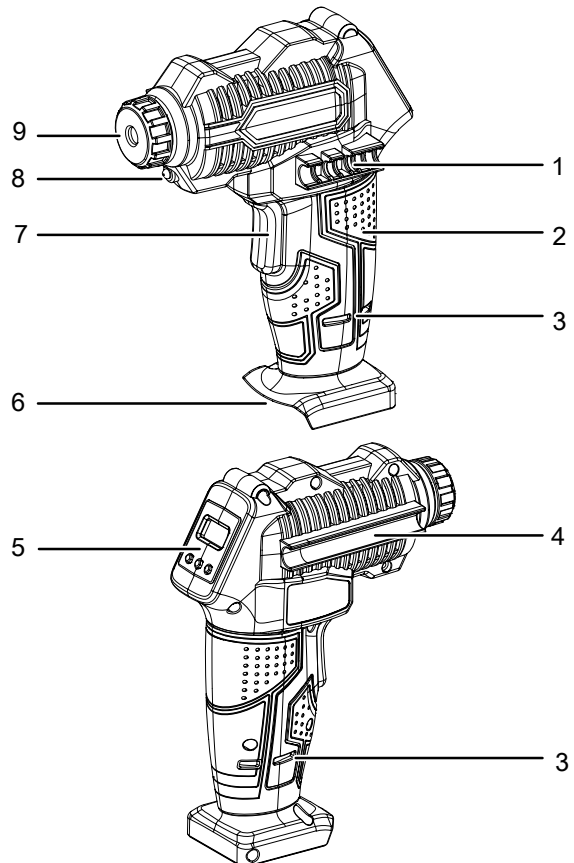
Het apparaat heeft een geïntegreerde drukmeter.

Als de gewenste druk is bereikt, schakelt het apparaat
 automatisch uit.

De accu-luchtpomp PCPS 12-20V is geschikt voor het
 oppompen en leegmaken van opblaasartikelen met een groot
 volume, zoals luchtbedden of rubberboten.

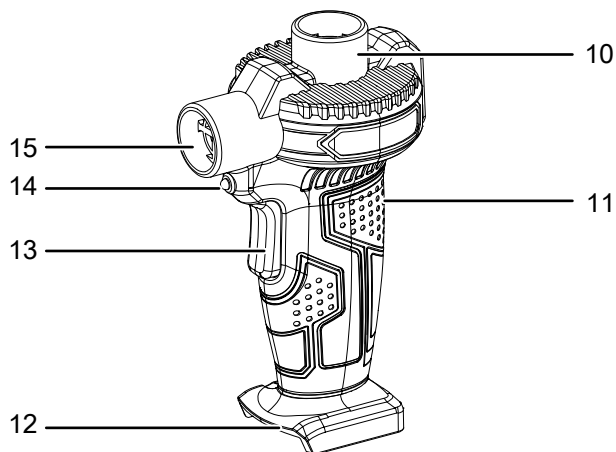
Overzicht van het apparaat

Accu-compressor PCPS 11-20V



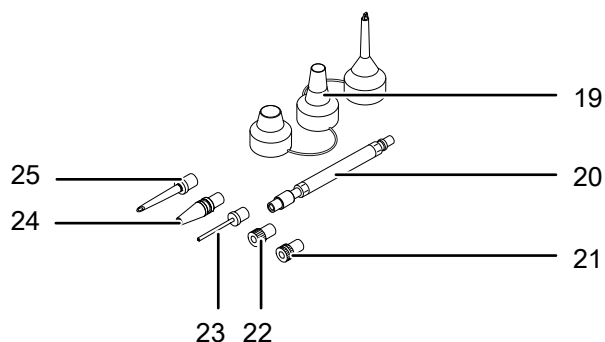
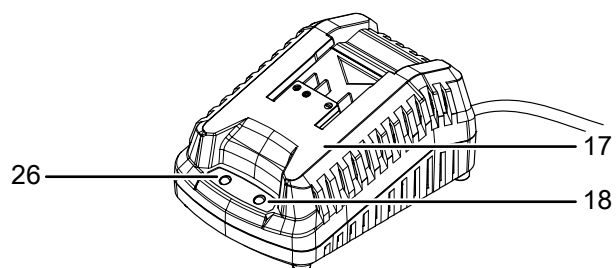
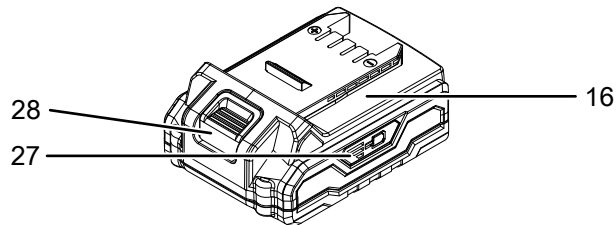
Nr.	Aanduiding
1	Houder ventieladapter
2	Handgreep
3	Luchtinlaat
4	Houder perslucht slang
5	Bedieningspaneel
6	Opname voor accu
7	Aan- / uit-schakelaar
8	LED-werklamp
9	Wartelmoer

Accu-luchtpomp PCPS 12-20V



Nr.	Aanduiding
10	Luchtinlaat (leegpompen)
11	Handgreep
12	Opname voor accu
13	Aan- / uit-schakelaar
14	LED-werklamp
15	Luchtuitlaat (oppompen)

Accessoires

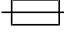



Nr.	Aanduiding
16	Accu
17	Snellaadapparaat
18	Rode accu-LED (laden van de accu)
19	Opzetmondstukken voor luchtpomp
20	Persluchtslang met schroefdraadaansluiting
21	Adapter Scloverand-ventiel
22	Adapter Dunlop-ventiel
23	Balnaald
24	Universele adapter, kort (2 stuks)
25	Universele adapter, lang
26	Groene accu-LED (snellaadapparaat klaar voor gebruik)
27	Accu-capaciteitsindicatie met 3 niveaus
28	Ontgrendelingsknop

Leveromvang

- 1 x accu-compressor PCPS 11-20V
- 1 x accu-luchtpomp PCPS 12-20V
- 1 x accu
- 1 x snellaadapparaat
- 1 x persluchtslang met schroefdraadaansluiting
- 1 x adapter Dunlop-ventiel
- 1 x adapter Scloverand-ventiel
- 1 x balnaald
- 1 x universele kunststofadapter met 3 opzetmondstukken voor de luchtpomp
- 2 x universele adapter, kort
- 1 x universele adapter, lang
- 1 x transportkoffer
- 1 x handleiding

Technische gegevens

Parameter	Waarde	
Model	PCPS 11-20V	PCPS 12-20V
Nominale spanning	20 V ---	20 V ---
Druk, max.	7 bar (100 psi)	-
Luchtpompdebiet, max.	-	70 m ³ /uur
Gewicht	1,2 kg	1 kg
Accu	Multiflex 20 - 2.0 DC	
Type	Li-ion	
Nominale spanning	20 V ---	
Nominale capaciteit	2,0 Ah	
Accucellen	5 cellen	
Capaciteit	40 Wh	
Snellaadapparaat	Multiflex 20 - 2.0 AC	
Ingang		
Nominale spanning	230 – 240 V / 50 Hz	
Opgenomen vermogen	65 W	
Uitgang		
Nominale spanning	21,5 V ---	
Laadstroom	2,4 A	
Zekering 	T 3,15 A	
Laadduur	1 uur	
Kabellengte	1,5 m	
Beschermingsklasse	II / 	
Trillingsinformatie volgens EN 62841		
Trillingsemisiewaarde _{ah}	2,6 m/s ²	0,3 m/s ²
Onzekerheid K	1,5 m/s ²	1,5 m/s ²
Geluidswaarden volgens EN 62841		
Geluidsdruk niveau L _{pA}	85 dB(A)	82 dB(A)
Geluidsvermogen niveau L _{WA}	96 dB(A)	93 dB(A)
Onzekerheid K _{WA}	3 dB(A)	3 dB(A)



Draag gehoorbescherming.

Het inwerken van geluid kan zorgen voor gehoorverlies.

Opmerkingen m.b.t. de geluids- en trillingsinformatie:

- De vermelde totale trillingswaarden **en de vermelde geluidsemisiewaarden** zijn volgens een in EN 62841 genormeerd meetproces gemeten en kunnen worden gebruikt voor het onderling vergelijken van elektrische gereedschappen.
- De vermelde totale trillingswaarden **en de vermelde geluidsemisiewaarden** kunnen ook worden gebruikt voor een provisorische inschatting van de belasting.

- De trillings- **en geluidsemisies** kunnen tijdens het werkelijke gebruik van het elektrisch gereedschap afwijken van de vermelde waarden, afhankelijk van de manier waarop het elektrisch gereedschap wordt gebruikt, met name het type werkstuk dat wordt bewerkt. Probeer de belasting door trillingen zo laag mogelijk te houden. Voorbeelden van maatregelen ter verlaging van de trillingsbelasting zijn het dragen van handschoenen bij het gebruik van het gereedschap en de beperking van de werktijd. Daarbij moeten alle onderdelen van de bedrijfs cyclus worden meegenomen (bijvoorbeeld tijden waarin het elektrisch gereedschap uitgeschakeld is en tijden waarin het weliswaar ingeschakeld is, maar zonder belasting draait).

Transport en opslag

Let op

Het apparaat kan beschadigd raken als het niet correct wordt opgeslagen of getransporteerd.

De informatie m.b.t. het transport en de opslag van het apparaat opvolgen.

Transport

Gebruik voor het transport van het apparaat de meegeleverde transportkoffer, om het apparaat te beschermen tegen inwerkingen van buitenaf.

Neem **vóór** elk transport de volgende instructies in acht:

- Schakel het apparaat uit.
- De netstekker van het netsnoer van het laadapparaat uit het stopcontact trekken door de netstekker vast te pakken.
- Laat het apparaat afkoelen.
- Verwijder de accu uit het apparaat.

Voor de meegeleverde Li-ion-accu's gelden de wettelijke eisen voor gevaarlijke goederen.

Houd u aan de volgende instructies bij transport, resp. verzending van Li-ion-accu's:

- De accu's kunnen door de gebruiker zonder verdere documenten over de weg worden getransporteerd.
- Bij verzending door derden (bijv. luchttransport of wegtransport) moeten speciale eisen aan de verpakking en markering worden opgevolgd. Hierbij moet bij de voorbereiding van het postpakket een expert op het gebied van gevaarlijke goederen worden geraadpleegd.
 - Verzend accu's niet als de behuizing beschadigd is.
 - Plak open contacten af en verpak de accu zodanig, dat hij niet beweegt in de verpakking.
 - Graag ook de eventueel verdergaande nationale voorschriften opvolgen.

Opslag

Vóór elke opslag de volgende aanwijzingen opvolgen:

- Schakel het apparaat uit.
- De netstekker van het netsnoer van het laadapparaat uit het stopcontact trekken door de netstekker vast te pakken.
- Laat het apparaat afkoelen.
- Verwijder de accu uit het apparaat.
- Reinig het apparaat, zoals in het hoofdstuk onderhoud is beschreven.
- Gebruik voor het opbergen van het apparaat de meegeleverde transportkoffer, om het apparaat te beschermen tegen inwerkingen van buitenaf.
- Geen volledig ontladen Li-ion-accu's opslaan. Het opslaan van ontladen accu's kan leiden tot diepontlading en dus beschadiging van de accu.

Houd bij het niet gebruiken van het apparaat rekening met de volgende opslagcondities:

- Droog en tegen vocht en hitte beschermd
- Omgevingstemperatuur onder 45 °C
- in de transportkoffer op een plaats die beschermd is tegen stof en direct zonlicht

In gebruik nemen

Apparaat uitpakken

- Verwijder de transportkoffer uit de verpakking.



Waarschuwing voor elektrische spanning

Elektrische schok door onvoldoende isolatie. Controleer het apparaat voor elk gebruik op beschadigingen en een probleemloze werking. Bij het vaststellen van beschadigingen, het apparaat niet meer gebruiken.

Gebruik het apparaat niet, als het apparaat of uw handen vochtig of nat zijn!

- Controleer de inhoud van de transportkoffer op volledigheid en let op beschadigingen.



Waarschuwing

Verstikkingsgevaar!

Laat het verpakkingsmateriaal niet achteloos rondslingeren. Voor kinderen kan dit gevaarlijk speelgoed zijn.

- Het gebruikte verpakkingsmateriaal recycleren volgens de nationale wetgeving.

Accu laden

Let op

De accu kan bij ondeskundig laden worden beschadigd.

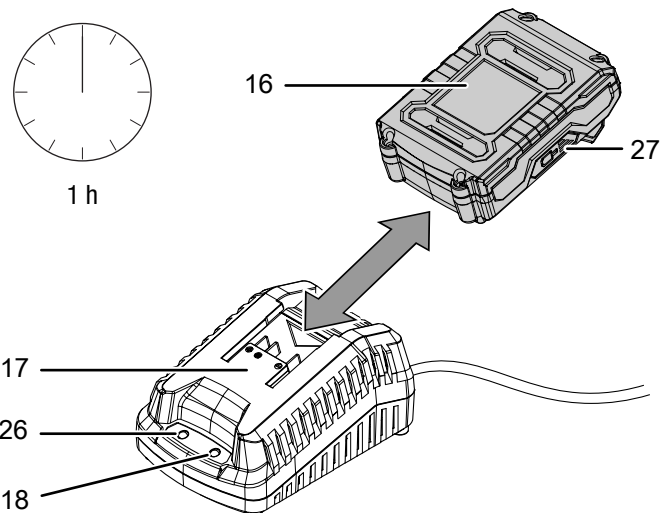
Trek de netstekker van het laadapparaat elke keer voor het inleggen en verwijderen van de accu uit het stopcontact.

Laad de accu nooit bij omgevingstemperaturen onder 10 °C of boven 40 °C.

De accu is bij levering deels opgeladen, om beschadiging van de accu door diepontlading te voorkomen.

De accu moet vóór het eerste gebruik en bij een lage accucapaciteit (alleen de rode LED van de accu-capaciteitsindicatie (27) brandt nog), worden opgeladen. Ga hierbij als volgt te werk:

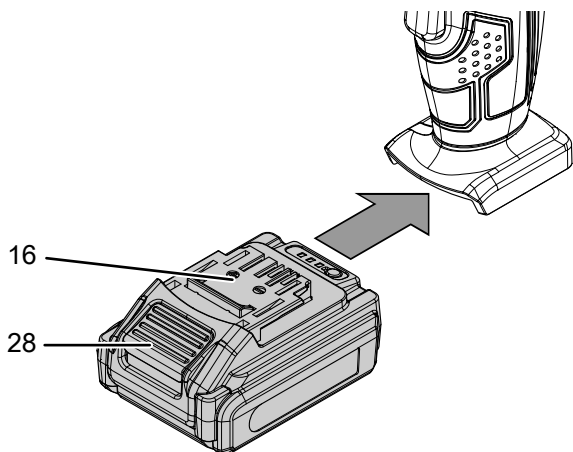
1. Schuif de accu (16) omgekeerd op het snellaadapparaat (17) tot hij vergrendelt.



2. Steek de netstekker van het snellaadapparaat (17) in een volgens de voorschriften gezekeerd stopcontact.
 - ⇒ De rode accu-LED (18) brandt.
 - ⇒ De laadtijd is ca. een uur.
3. Wacht tot de rode accu-LED (18) uit gaat en de groene accu-LED (26) brandt.
 - ⇒ De accu (16) is volledig opgeladen.
4. De netstekker van het netsnoer van snellaadapparaat (17) uit het stopcontact trekken door de netstekker vast te pakken.
 - ⇒ Accu (16) en snellaadapparaat (17) kunnen tijdens het opladen eventueel opgewarmd zijn.
 - Laat de accu (16) afkoelen tot ruimtetemperatuur.
5. Verwijder de accu (16) weer uit het snellaadapparaat (17) door de ontgrendelingsknop (28) vast te houden en de accu (16) van het snellaadapparaat (17) te trekken.

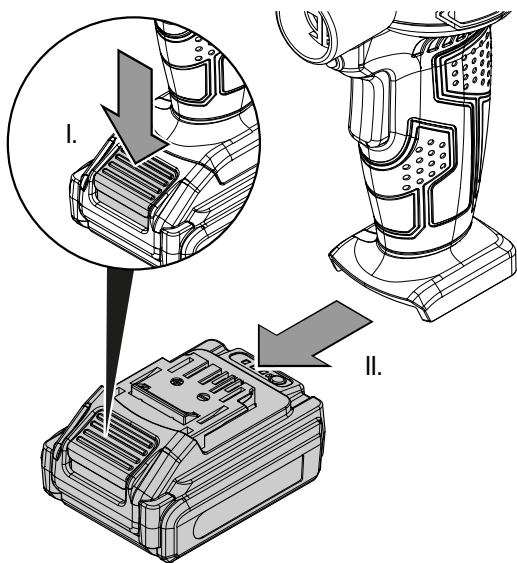
Accu plaatsen

1. Schuif de accu (16) op het apparaat, tot hij vergrendelt.



Accu verwijderen

1. De accu (16) van het apparaat losmaken, door de ontgrendelingsknop (28) vast te houden (I.) en de accu van het apparaat te trekken (II.).



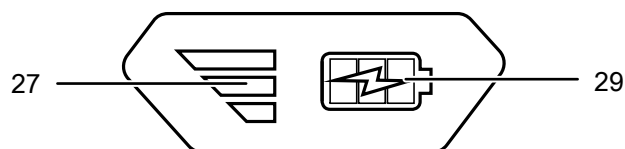
2. De accu (16) indien nodig weer laden, zoals onder *Accu laden* is beschreven.

Laadtoestand van de accu controleren

De accu heeft een geïntegreerde capaciteitsindicatie. De laadtoestand wordt via de drie LED's van de accu-capaciteitsindicatie (27) als volgt weergegeven:

LED-kleur	Betekenis
Groen – oranje – rood	maximale lading / capaciteit
Oranje – rood	middelmatige lading / capaciteit
Rood	zwakke lading - accu opladen

1. Druk op het accu-symbool (29) op de accu (16).
⇒ De accucapaciteit kan worden afgelezen op de accu-capaciteitsindicatie (27).



Ventieladapter verwisselen (accu-compressor)

Afhankelijk van het toepassingsgebied kunt u de volgende ventieladapters direct op het apparaat of via de optionele perslucht slang (18) aansluiten.

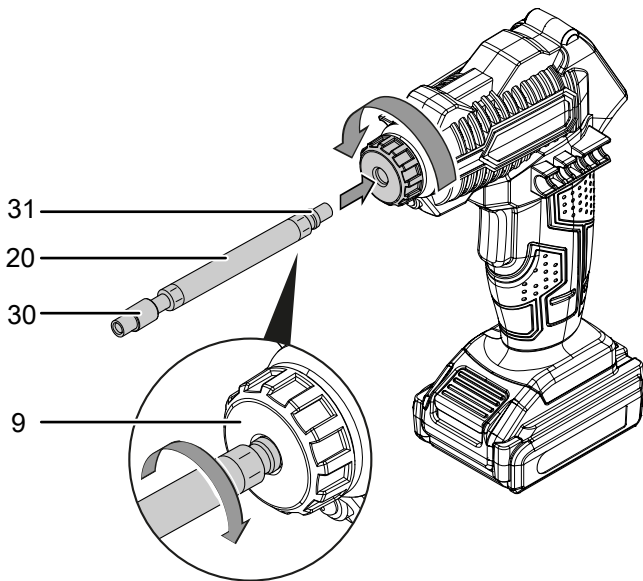
Nr.	Aanduiding	Beschrijving
21	Adapter Sclaverand-ventiel	Voor gebruik met Sclaverand-ventielen
22	Adapter Dunlop-ventiel	Voor gebruik met Dunlop-ventielen
23	Balnaald	Voor gebruik bij voetballen, etc.
24	Universele adapter, kort	Voor gebruik bij luchtbedden, etc.
25	Universele adapter, lang	Voor gebruik bij luchtbedden, etc.



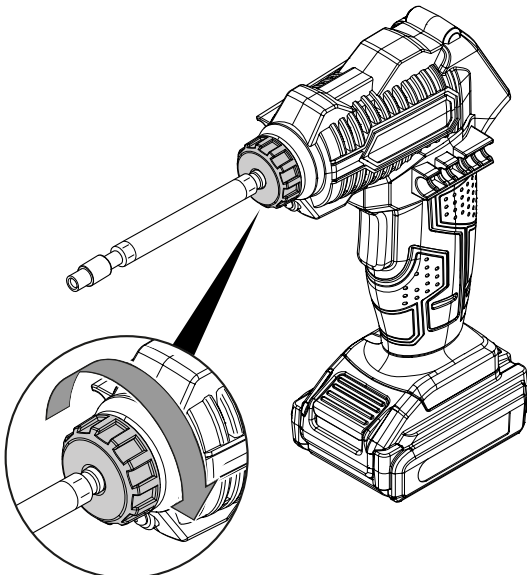
Info

Wij adviseren de accu-compressor alleen te gebruiken met aangesloten perslucht slang.

1. De wartelmoer (9) losdraaien.

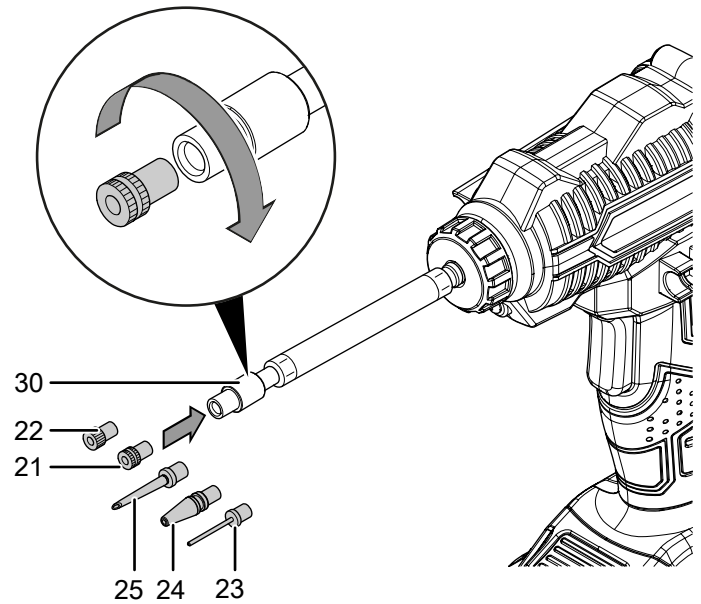


2. Plaats de aansluitzijde (31) van de perslucht slang (20), optioneel, resp. de ventieladapter (21, 22, 23, 24, 25) rechtson draaiend.
3. De wartelmoer (9) weer vastdraaien.
 - ⇒ Wilt u de ventieladapter (21, 22, 23, 24, 25) **zonder** perslucht slang gebruiken, is de ventieladapter al gemonteerd.
 - ⇒ Wilt u een ventieladapter (21, 22, 23, 24, 25) **met** perslucht slang gebruiken, ga dan verder met de volgende stappen.



4. De perslucht slang (20) bij de adapteropname (29) vasthouden.

5. De benodigde ventieladapter (21, 22, 23, 24, 25) vastschroeven.

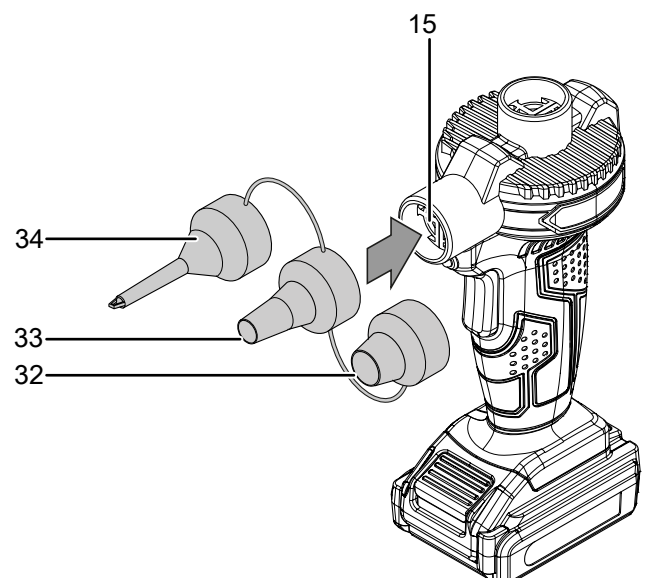


Mondstuk verwisselen (accu-luchtpomp)

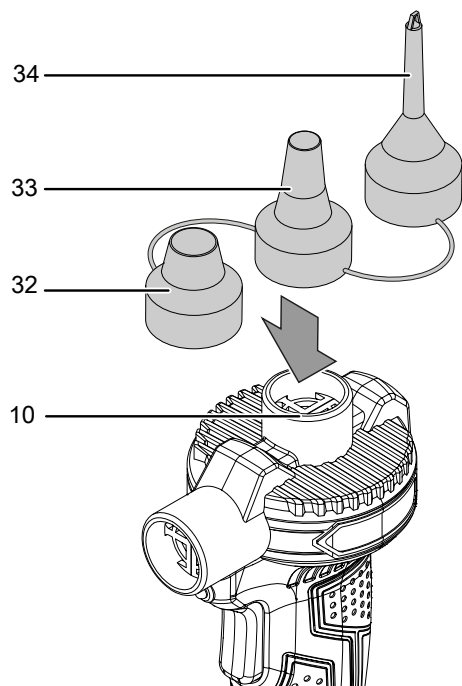
Afhankelijk van het toepassingsgebied kunt u de volgende mondstukken aansluiten op de luchtinlaat of de luchtuitlaat.

Nr.	Beschrijving
32	Voor gebruik met opblaasartikelen met ontluchtingsventiel
33	Voor gebruik met opblaasartikelen met schroefventiel (ontluchten met afgeschroefd ventiel)
34	Voor gebruik met standaardventielen met een binnendiameter vanaf 8 mm

1. Wilt u opblaasbare voorwerpen oppompen, plaats dan het gewenste mondstuk (32, 33, 34) op de luchtuitlaat (15).



2. Wilt u opblaasbare voorwerpen leegpompen, plaats dan het gewenste mondstuk (32, 33, 34) op de luchtinlaat (10).



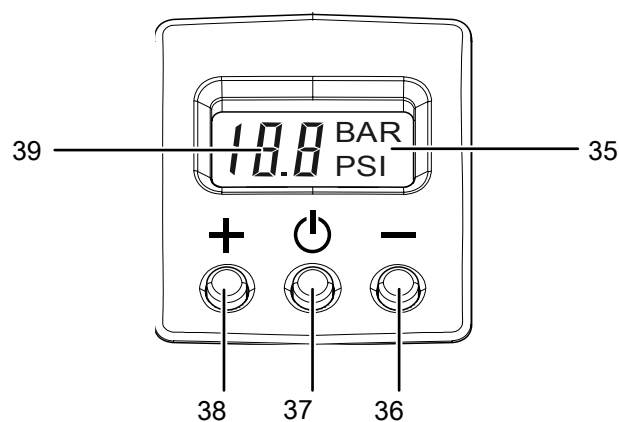
Bediening

Tips en instructies voor de omgang met de accu-compressor

Algemeen:

- Houd de ventilatiesleuven vrij, zodat de motor niet oververhit raakt.
- Het apparaat is niet geschikt voor continu gebruik. Het apparaat mag maximaal 10 minuten in continubedrijf worden gebruikt.
- Gebruik uitsluitend onbeschadigde, probleemloze ventieladapters.

Bedieningselementen



Nr.	Aanduiding	Betekenis
35	Indicatie eenheid	Geeft aan of de druk in bar of psi wordt gemeten resp. ingesteld
36	Toets min	Verlaagt de waarde
37	Toets aan/uit	Schakelt het apparaat in of uit. Bij ingeschakeld apparaat dient de toets voor het omschakelen van de eenheid tussen bar en psi.
38	Toets plus	Verhoogt de waarde
39	Segmentweergave	Geeft de actuele meetwaarde voor de druk aan. Geeft tijdens het instellen van de druk de instelwaarde aan.

Druk instellen



Info

Houd er rekening mee dat de drukmeter niet geijkt is.

1. Druk op de aan-/uit-schakelaar (7) of de toets aan/uit (37) op het display.
 - ⇒ De laatst ingestelde druk wordt ca. 2 s op de segmentweergave (39) weergegeven.
 - ⇒ Daarna wordt de actueel gemeten druk op de segmentweergave (39) weergegeven. Deze is 0 als er geen voorwerp is aangesloten op de perslucht slang.
2. Druk ca. 2 s op de toets plus (38) of min (36).
 - ⇒ De segmentweergave (39) knippert.
3. De gewenste druk instellen met de toetsen plus (38) of min (36).
4. Wacht tot de segmentweergave (39) niet knippert.
 - ⇒ De gewenste druk is ingesteld.
 - ⇒ De actuele druk wordt op de segmentweergave (39) weergegeven.

Eenheid bar / psi omschakelen

U kunt kiezen of de druk in de eenheid bar of psi wordt weergegeven.

✓ Het apparaat is ingeschakeld.

1. Druk op de toets aan/uit (37), voor het omschakelen tussen de eenheid bar en psi.

Accu-compressor in- en uitschakelen



Info

Houd er rekening mee dat de drukmeter niet geijkt is.

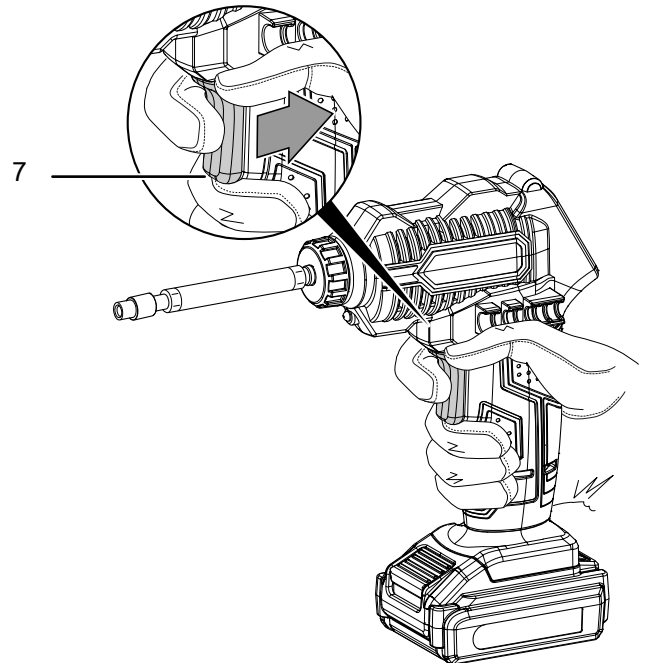


Info

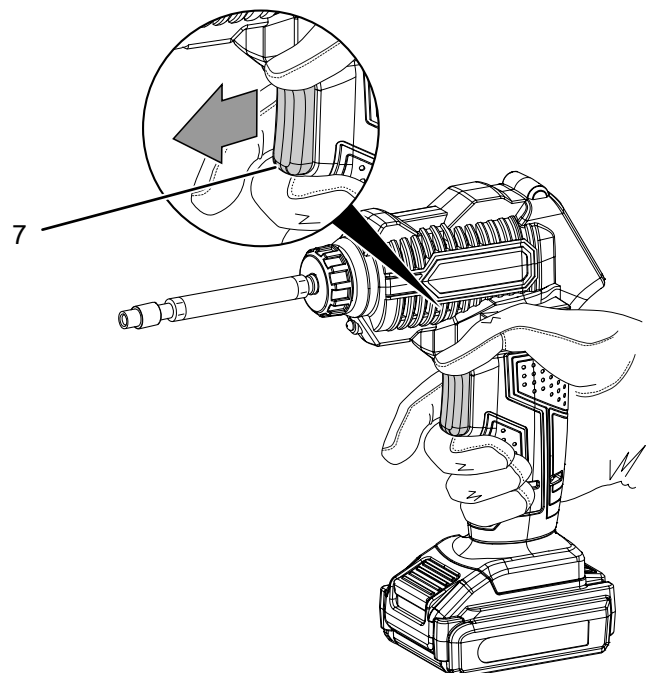
De compressor werkt alleen als het display ingeschakeld is.

1. Controleer of de geplaatste ventieladapter en de ingestelde druk geschikt zijn voor de geplande werkzaamheden.
2. Druk op de aan-/uit-schakelaar (7) of de toets aan/uit (37) op het display.
 - ⇒ De laatst ingestelde druk wordt ca. 2 s op de segmentweergave (39) weergegeven.
 - ⇒ Daarna wordt de actueel gemeten druk op de segmentweergave (39) weergegeven. Deze is 0 als geen voorwerp is aangesloten op de perslucht slang.
3. Sluit de perslucht slang d.m.v. de geplaatste ventieladapter aan op het op te pompen voorwerp.
 - ⇒ De druk in het aangesloten voorwerp wordt op de segmentweergave (39) weergegeven.
4. Indien nodig de gewenste druk instellen (zie hoofdstuk druk instellen).

5. De aan-/uit-schakelaar (7) indrukken en tijdens gebruik ingedrukt houden.
 - ⇒ De LED-werklamp (8) brandt.
 - ⇒ De accu-compressor schakelt uit als de ingesteld druk is bereikt.



6. Laat de aan-/uit-schakelaar (7) weer los, om het apparaat te stoppen.
 - ⇒ De LED-werklamp (8) gaat uit.



7. Druk ca. 3 s op de toets Aan/uit (37) op het display, voor het uitschakelen van het apparaat.
8. Verwijder de perslucht slang, resp. de ventieladapter.

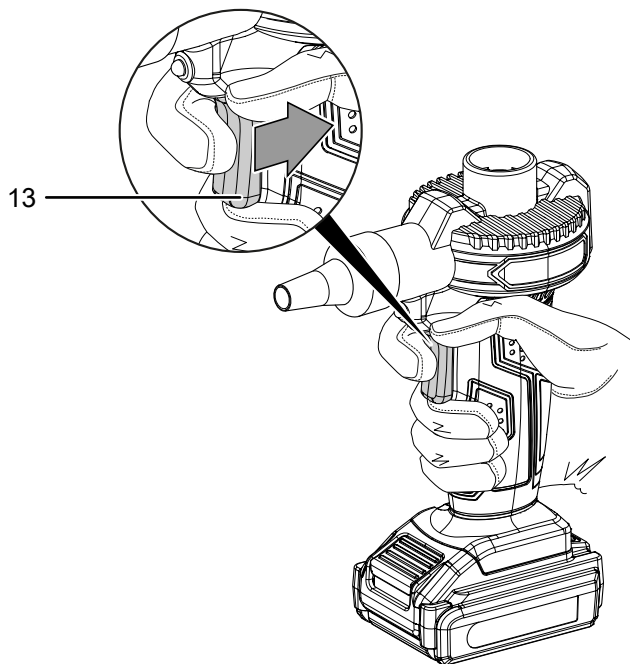
Tips en instructies voor de omgang met de accu-luchtpomp

Algemeen:

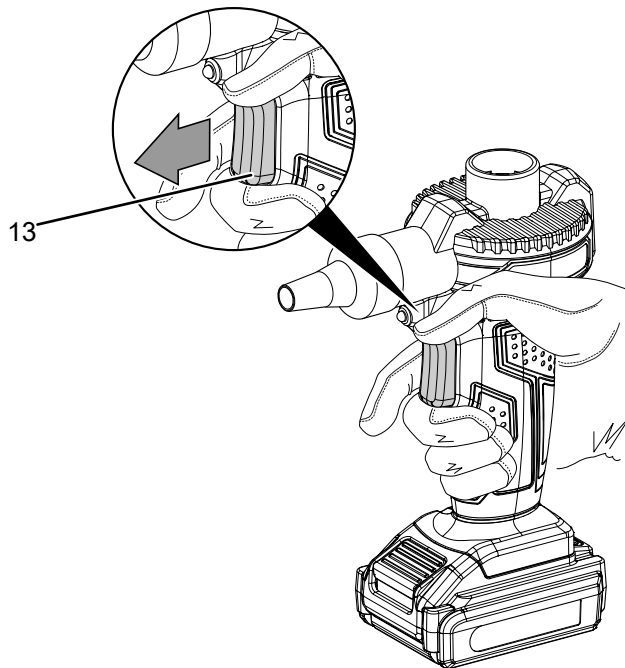
- Houd de ventilatiesleuven vrij, zodat de motor niet oververhit raakt.
- Het apparaat is niet geschikt voor continu gebruik. Het apparaat mag maximaal 20 minuten in continubedrijf worden gebruikt.

Accu-luchtpomp in- en uitschakelen

1. Controleer of het mondstuk geschikt is voor de geplande werkzaamheden.
2. Controleer of het mondstuk voor het leegpompen op de luchtinlaat (10), resp. voor het oppompen op de luchtuitlaat (15) is aangesloten.
3. Het mondstuk (19) op het leeg, resp. op te pompen voorwerp aansluiten.
4. De aan-/uit-schakelaar (13) indrukken en tijdens gebruik ingedrukt houden.
 - ⇒ De LED-werklamp (14) brandt.



5. Bij bereiken van het gewenste vulvolume de aan-/uitschakelaar (13) weer loslaten, om het apparaat te stoppen.
 - ⇒ De LED-werklamp (14) gaat uit.



6. Verwijder het mondstuk (19) van het apparaat.

Buiten gebruik stellen



Waarschuwing voor elektrische spanning

Raak de netstekker niet aan met vochtige of natte handen.

- Schakel het apparaat uit.
- De netstekker van het netsnoer van het laadapparaat uit het stopcontact trekken door de netstekker vast te pakken.
- Laat het apparaat evt. afkoelen.
- Verwijder de accu uit het apparaat (zie hoofdstuk in gebruik nemen).
- Reinig het apparaat volgens het hoofdstuk onderhoud.
- Het apparaat opslaan volgens het hoofdstuk transport en opslag.

Nabestelbare accessoires



Waarschuwing

Gebruik alleen accessoires en hulpparamenten die in de gebruiksaanwijzing zijn opgegeven.

Het gebruik van andere dan in de gebruiksaanwijzing aanbevolen gereedschappen of andere accessoires kan letselgevaar opleveren.

Aanduiding	Artikelnummer
Reserveaccu Multiflex 20-2.0 DC	6.200.000.303

Defecten en storingen

Het apparaat is tijdens de productie meerdere keren op een goede werking getest. Mochten er desondanks storingen ontstaan, controleer het apparaat dan op basis van de volgende lijst.

Werkzaamheden voor het verhelpen van fouten en storingen, waarvoor de behuizing moet worden geopend, mogen alleen door een geautoriseerd elektrotechnische vakbedrijf of door Trotec worden uitgevoerd.

Bij het eerste gebruik ontstaat lichte rook of geurvorming:

- Hierbij gaat het niet om een fout of een storing. Na kort draaien verdwijnen deze verschijnselen.

De accu wordt niet opgeladen:

- Controleer of de accu correct op het snellaadapparaat is geplaatst.
Schuif de accu zo in het snellaadapparaat, dat de contacten van de accu aangrijpen in het snellaadapparaat. De accu moet vergrendelen in het snellaadapparaat.
- Controleer de netaansluiting.
- Controleer het netsnoer en de netstekker op beschadigingen.
- Controleer de afzekering van de gebouwinstallatie.
- Controleer het snellaadapparaat op beschadigingen. Is het snellaadapparaat beschadigd, gebruik het dan niet langer. Neem contact op met de Trotec-klantenservice.
- Controleer de contacten van de accu op vervuilingen. Verwijder evt. aanwezige vervuilingen.
- De accu kan defect zijn en moet worden vervangen. Gebruik uitsluitend accu's van hetzelfde type.

Het apparaat start niet:

- De accucapaciteit kan te zwak zijn. De accu opladen.
- Controleer of de accu correct op het apparaat is geplaatst.
Schuif de accu zo in het apparaat, dat de contacten van de accu aangrijpen. De accu moet vergrendelen in het apparaat.
- Controleer de contacten van de accu op vervuilingen. Verwijder evt. aanwezige vervuilingen.



Info

Wacht minimaal 10 minuten, voordat u het apparaat weer inschakelt.

Het apparaat draait, maar er wordt geen lucht bij- of weggepompt:

- Controleer de aansluitingen op ondichtheden. Het kan zijn dat er lucht weglekt bij het ventiel van het voorwerp.

Het apparaat wordt heet:

Let op

Het apparaat is niet geschikt voor continu gebruik. Het apparaat mag maximaal 10 minuten (PCPS 11-20V) resp. 20 minuten (PCPS 12-20V) zonder onderbreking worden gebruikt, om oververhitting van het apparaat te voorkomen.

Mocht het apparaat desondanks oververhit raken, haal dan de accu uit het apparaat.

Laat het apparaat voldoende afkoelen voordat u het weer inschakelt.

- Controleer of het apparaat geschikt is voor de uit te voeren werkzaamheden.
- Houd de ventilatiesleuven resp. luchtinlaat en luchtuitlaat vrij, zodat oververhitting van de motor wordt voorkomen.

Let op

Wacht na alle onderhouds- en reparatiewerkzaamheden minimaal 3 minuten. Schakel het apparaat daarna pas weer in.

Werkt het apparaat na deze controles nog niet probleemloos:

Neem contact op met de klantendienst. Het apparaat indien nodig voor reparatie naar een geautoriseerd elektrotechnisch vakbedrijf of naar Trotec brengen.

Onderhoud

Werkzaamheden voor aanvang van het onderhoud



Waarschuwing voor elektrische spanning

Raak de netstekker en accu niet aan met vochtige of natte handen.

- Schakel het apparaat uit.
- Laat het apparaat volledig afkoelen.
- Verwijder de accu uit het apparaat.



Waarschuwing voor elektrische spanning

Onderhoudswerkzaamheden waarvoor het openen van de behuizing noodzakelijk is, mogen uitsluitend door geautoriseerde vakbedrijven of door Trotec worden uitgevoerd.

Aanwijzingen voor het onderhoud

Binnenin de machine bevinden zich geen door de gebruiker te onderhouden of smeren onderdelen.

Veiligheidssymbolen op de accu het laadapparaat

Controleer regelmatig de veiligheidssymbolen op de accu en het laadapparaat. Vervang onleesbare veiligheidssymbolen!

Reiniging

Het apparaat moet voor en na elk gebruik worden gereinigd.

Let op

Na het reinigen hoeft het apparaat niet te worden gesmeerd.



Waarschuwing voor elektrische spanning

Er bestaat kortsluitgevaar door in de behuizing binnendringende vloeistoffen!

Dompel het apparaat en de accessoires niet onder in water. Zorg dat geen water of andere vloeistoffen in de behuizing komen.

- Reinig het apparaat met een vochtige, zachte en pluisvrije doek. Zorg dat geen vochtigheid in de behuizing komt. Zorg dat elektrische onderdelen niet in contact komen met vocht. Gebruik geen agressieve reinigingsmiddelen, zoals reinigingssprays, oplosmiddelen, alcoholhoudende reinigingsmiddelen of schuurmiddelen voor het bevochtigen van de doek.
- Droog het apparaat met een zachte en pluisvrije doek.
- Droog de opzetstukken met een zachte en pluisvrije doek.
- De aansluitcontacten bij apparaat en laadapparaat schoon houden.
- De aansluitcontacten bij het accupack schoon houden.
- De ventilatieopeningen vrijhouden van stofafzettingen, om oververhitting van de motor te voorkomen.

Recycling



Het symbool met een doorgestreepte vuilnisbak op een elektrisch of elektronisch apparaat geeft aan, dat het aan het eind van de levensduur niet mag worden weggegooid met het huishoudelijk afval. Voor kosteloze retournering zijn er inzamelpunten voor oude elektrische en elektronische apparaten bij u in de buurt. De adressen kunt u opvragen bij uw gemeente. Voor veel EU-landen kunt u zich via de website <https://hub.trotec.com/?id=45090> informeren over andere retouromogelijkheden. Anders graag contact opnemen met een in uw land goedgekeurd recyclingbedrijf voor afgedankte apparaten.

Door het gescheiden inzamelen van oude elektrische en elektronische apparaten worden recycling, materiaalhergebruik, resp. andere vormen van hergebruik van oude apparaten mogelijk gemaakt. Ook worden zo negatieve gevolgen bij de recyclen van de mogelijk in de apparaten opgenomen gevaarlijke stoffen voor het milieu en voor de menselijke gezondheid voorkomen.



Li-Ion

Batterijen en accu's horen niet in het huisvuil, maar moeten in de Europese Unie – volgens Richtlijn 2006/66/EG VAN HET EUROPEES PARLEMENT EN DE RAAD van 6 september 2006 betreffende afgedankte batterijen en accu's – vakkundig worden gerecycled. De batterijen en accu's graag recyclen volgens de geldende wettelijke bepalingen.

Conformiteitsverklaring

Vertaling van de originele conformiteitsverklaring in het kader van de EG-Machinerichtlijn 2006/42/EG, bijlage II deel 1 paragraaf A

Wij, Trotec GmbH verklaren onder eigen verantwoordelijkheid, dat het hierna aangeduide product is ontwikkeld, geconstrueerd en geproduceerd in overeenstemming met de eisen van de EG-Machinerichtlijn in de versie 2006/42/EG.

Productmodel / product: PCPS 11-20V
PCPS 12-20V

Producttype: accu-compressor en accu-luchtpomp

Bouwjaar vanaf: 2021

Van toepassing zijnde EU-Richtlijnen:

- 2011/65/EU: 1-7-2011
- 2012/19/EU: 24-7-2012
- 2014/30/EU: 29-3-2014

Toegepaste geharmoniseerde normen:

- EN 1012-1:2010
- EN 55014-1:2017
- EN 62841-1:2015

Toegepaste nationale normen en technische specificaties:

- EN 55014-2:2015

Samensteller en naam van gevolmachtigde voor de technische documentatie:

Trotec GmbH
Grebbener Straße 7, D-52525 Heinsberg
Telefoon: +49 2452 962-400
E-mail: info@trotec.de

Plaats en datum van opstelling:

Heinsberg, 19.07.2021



Detlef von der Lieck, bedrijfsleider

Trotec GmbH

Grebbener Str. 7
D-52525 Heinsberg

☎ +49 2452 962-400

☎ +49 2452 962-200

✉ info@trotec.com

www.trotec.com