

FI

ALKUPERÄISTEN OHJEIDEN
KÄÄNNÖS
LED-TYÖVALO



Sisällysluettelo

Käyttöohjetta koskevia ohjeita 2

Turvallisuus 2

Tietoa laitteesta 4

Kuljetus ja säilytys 5

Käyttöönotto 6

Käyttö 6

Viat ja häiriöt 7

Huolto 8

Hävittäminen 8

Käyttöohjetta koskevia ohjeita

Symbolit



Varoitus sähköjännitteestä

Tämä symboli viittaa sähköjännitteestä aiheutuviin hengenvaarallisiin ja terveyteen vaikuttaviin vaaroihin.



Varo kuumaa pintaa

Tämä symboli viittaa kuumista pinnoista aiheutuviin hengenvaarallisiin ja terveyteen vaikuttaviin vaaroihin.



Varoitus

Signaalisana kuvaa keskimääräistä riskitasoa, jos siltä ei vältytä, voi seurauksena olla kuolema tai vaikea loukkaantuminen.



Varoitus

Signaalisana kuvaa alhaista riskitasoa, jos siltä ei vältytä, voi seurauksena olla vähäinen tai kohtalainen loukkaantuminen.

Huomaa

Signaalisana viittaa tärkeisiin tietoihin (esim. esinevahingot), mutta ei vaaroihin.



Tietoa

Tällä symbolilla varustetut huomautukset ovat sinulle avuksi suorittamaan työt nopeasti ja turvallisesti.



Noudata ohjetta

Tällä symbolilla varustettu huomautus viittaa siihen, että ohjeita on noudatettava.

Tämän ohjeen uusimman version voit ladata seuraavan linkin kautta:



PWLS 01-3



<https://hub.trotec.com/?id=44105>

Turvallisuus

Sähkötyökalujen yleiset turvallisuusohjeet



Varoitus

Lue kaikki sähkötyökalun mukana toimitetut turvallisuusohjeet, muut ohjeet, kuvaukset ja tekniset tiedot.

Seuraavien ohjeiden laiminlyönnistä voi olla seurauksena sähköisku, tulipalo ja/tai vakavia vammoja.

Säilytä kaikki turvallisuus- ja muut ohjeet myöhempää käyttöä varten.

Turvallisuusohjeissa käytetty käsite *Sähkötyökalu* viittaa verkkovirralla toimiviin sähkötyökaluihin (sis. virtajohdon) tai akkukäyttöisiin sähkötyökaluihin (ilman virtajohtoa).



Sähkötyökalujen yleinen turvallisuus - työpaikan turvallisuus

- **Pidä työalue puhtaana ja hyvin valaistuna.** Epäjärjestys tai valaisemattomat työalueet voivat johtaa tapaturmiin.
- **Älä käytä sähkötyökaluja räjähdysalttiissa tiloissa, joissa on helposti syttyviä nesteitä, kaasuja tai pölyä.** Sähkötyökalut muodostavat kipinöitä, jotka saattavat sytyttää pölyn tai höyryt.
- **Pidä lapset ja sivulliset loitolla sähkötyökalun käytön aikana.** Häiriötekijöiden vuoksi voit menettää sähkötyökalun hallinnan.

Sähkötyökalujen yleiset turvallisuusohjeet – sähköturvallisuus

- **Vältä kosketusta maadoitettuihin pintoihin, kuten putkiin, lämpöpattereihin, liesiin tai jääkaappeihin.** Sähköiskun vaara kasvaa, jos kehosi on maadoitettu.
- **Älä altista sähkötyökaluja sateelle tai kosteudelle.** Veden tunkeutuminen sähkötyökalun sisään lisää sähköiskun vaaraa.
- **Jos sähkötyökalun käyttöä kosteassa ympäristössä ei voida välttää, käytä vikavirtasuojakytkintä.** Vikavirtasuojakytkimen käyttö vähentää sähköiskun vaaraa.

Sähkötyökalujen yleiset turvallisuusohjeet – sähkötyökalujen käyttö ja käsittely

- **Älä ylikuormita sähkötyökalua. Käytä työhösi siihen tarkoitettua sähkötyökalua.** Oikean sähkötyökalun avulla työskentelet paremmin ja turvallisemmin ilmoitetulla tehoalueella.
- **Älä käytä sähkötyökalua, jos sen kytkin on viallinen.** Sähkötyökalu, jota ei voi enää kytkeä päälle tai pois päältä, voi olla vaarallinen, ja se täytyy korjata.
- **Säilytä käyttämättömät sähkötyökalut poissa lasten ulottuvilta. Älä anna sellaisten henkilöiden käyttää sähkötyökalua, jotka eivät tunne sitä tai jotka eivät ole lukeneet näitä ohjeita.** Sähkötyökalut ovat vaarallisia, jos niitä käyttävät kokemattomat henkilöt.
- **Hoida sähkötyökaluja ja käyttöosia huolellisesti. Tarkista, että liikkuvat osat toimivat kunnolla eivätkä juutu kiinni sekä se, ettei laitteessa ole rikkonaisia tai vahingoittuneita osia, jotka voivat heikentää sähkötyökalun toimintaa. Korjauta vahingoittuneet osat ennen sähkötyökalun käyttöä.** Monet onnettomuudet johtuvat huonosti huolletuista sähkötyökaluista.
- **Käytä sähkötyökalua, käyttöosia jne. näiden ohjeiden mukaisesti. Ota huomioon työolosuhteet ja suoritettava tehtävä.** Sähkötyökalujen käyttö muihin kuin ilmoitettuihin käyttötarkoituksiin voi aiheuttaa vaarallisia tilanteita.
- **Pidä kahvat ja kädensijat kuivina, puhtaina ja vapaina öljystä ja rasvasta.** Liukkaiden kahvojen ja kädensijojen vuoksi ei sähkötyökalun turvallinen käyttö ja hallinta ole mahdollista odottamattomissa tilanteissa.

Sähkötyökalujen yleiset turvallisuusohjeet – huoltopalvelu

- **Korjauta sähkötyökalu vain pätevällä ammattihenkilöllä ja käytä vain alkuperäisiä varaosia.** Näin varmistetaan sähkötyökalun turvallisuus.

Sähkötyökalujen yleiset turvallisuusohjeet – paristoihin liittyviä ohjeita

- **Korjauta sähkötyökalu vain pätevällä ammattihenkilöllä ja käytä vain alkuperäisiä varaosia.** Näin varmistetaan sähkötyökalun turvallisuus.
- Käytä paristotyyppiä AA.
- **Laitteeseen ei saa asettaa ladattavia paristoja.**
- **Älä koskaan lataa paristoja, joita ei saa ladata uudelleen.**
- **Eri paristotyyppisiä tai uusia ja käytettyjä paristoja ei saa käyttää yhdessä.**
- **Aseta paristot paristokoteloon navat oikein päin.**
- **Poista tyhjentyneet paristot laitteesta. Paristot sisältävät ympäristölle vaarallisia aineita.** Hävitä paristot kansallisen lainsäädännön mukaisesti (katso Hävittäminen-luku).
- **Poista paristot laitteesta, kun et käytä laitetta pitkään aikaan.**
- **Älä koskaan oikosulje paristokotelon syöttöliittimiä!**
- **Varo nielemästä paristoja! Pariston nieleminen voi aiheuttaa vaikeita sisäisiä palovammoja/syöpymiä kahden tunnin kuluessa!** Syöpymät voivat johtaa kuolemaan!
- **Jos uskot, että paristo on nieltä tai se on joutunut muuta tietä elimistöön, ota välittömästi yhteyttä lääkäriin.**
- **Pidä uudet ja käytetyt paristot sekä avattu paristolokero poissa lasten ulottuvilta.**
- **Älä käytä vaurioituneita paristoja.** Vaurioituneet paristot voivat käyttäytyä odottamattomalla tavalla ja aiheuttaa tulipalon, räjähdyksen tai loukkaantumisvaaran.
- **Älä altista paristoja tulelle tai liian korkeille lämpötiloille.** Tuli tai yli 75 °C:n lämpötilat voivat aiheuttaa räjähdyksen.

Määräystenmukainen käyttö

Käytä PWLS 01-3 -laitetta vain sisä- ja ulkotilojen ajallisesti rajoitettuun valaisemiseen teknisiä tietoja noudattaen.

Ennakoitava virheellinen käyttö

Määräystenmukainen käyttö -luvussa kuvatusta käytöstä poikkeava käyttö katsotaan kohtuudella ennakoitavissa olevaksi väärinkäytöksi.

Henkilöstön pätevyys

Laitetta käyttävien henkilöiden on:

- luettava ja ymmärrettävä ohjeet, erityisesti kappale Turvallisuus.

Muut vaarat



Varoitus sähköjännitteestä

Sähköiskun vaara puutteellisen eristyksen vuoksi. Tarkista laite ennen jokaista käyttöä vaurioiden ja moitteettoman toiminnan varalta. Jos havaitset vaurioita, älä käytä laitetta. Älä käytä laitetta, jos laite tai kätesi ovat kosteat tai märät!



Varoitus sähköjännitteestä

Sähköosien huoltotöitä saavat suorittaa vain niihin valtuutetut asiantuntijat!



Varoitus sähköjännitteestä

Koteloon sisään pääsevät nesteet aiheuttavat oikosulun vaaran! Älä upota laitetta ja tarvikkeita veteen. Varo, että koteloon ei pääse vettä tai muita nesteitä.



Varo kuumaa pintaa

Tämän laitteen osat voivat kuumentua ja aiheuttaa palovammoja. On oltava hyvin varovainen, jos läsnä on lapsia tai muita suojattavia henkilöitä.



Varoitus

Tämä laite saattaa aiheuttaa vaaratilanteita, jos sitä käyttää kouluttamaton henkilö tai jos sitä käytetään määräystenvastaisesti! Ota huomioon henkilöstön pätevyys!



Varoitus

Laite ei ole leikkikalua eikä sitä saa jättää lasten ulottuville.



Varoitus

Tukehtumisvaara! Älä jätä pakkausmateriaalia lojumaan. Se voi olla vaarallinen joutuessaan lasten käsiin.



Varoitus

Säilytä riittävä etäisyys lämmönlähteisiin.

Huomaa

Laite voi vahingoittua, jos säilytät tai kuljetat sitä asiaankuulumattomasti. Tutustu laitteen kuljetusta ja säilytystä koskeviin tietoihin.

Tietoa laitteesta

Laitteen kuvaus

PWLS 01-3-laite on valaistusvoimakkuudeltaan tehokas LED-työvalo, johon on integroitu magneettipidike. Lampunpään LED-valoa voi käyttää taskulamppuna. Siten sekä pistetarkka että laaja-alainen valaisu ovat mahdollisia.

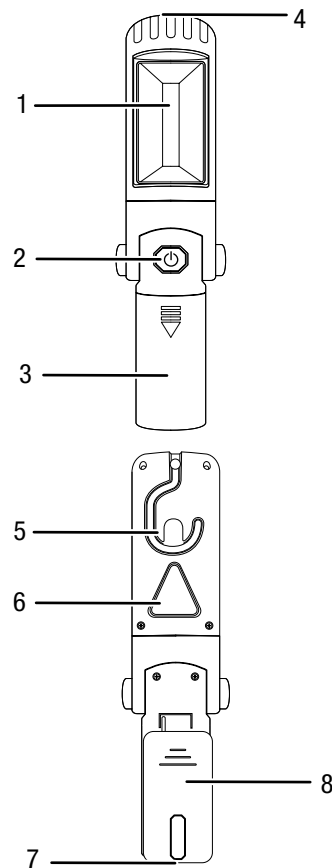
Laaja-alaisen LED-valon valovirta on enintään 220 lm. Pistemäisen LED-valon valovirta on enintään 70 lm. Lisäksi laitteeseen on integroitu varoitusvilkku.

Valaisinpää kiertyy 270° ja kääntyy pystysuunnassa 90°.

Integroidun koukun avulla lampun ripustus on helppoa.

Kiinnityspidike helpottaa kuljetusta ja nopeuttaa laitteen käyttöönottoa.

Laitteen osat



Nro	Nimike
1	Laaja-alainen LED
2	Virtakytkin
3	Paristokotelo
4	Pistemäinen LED
5	Koukku
6	Hätävilkkupainike
7	Magneettipidike
8	Kiinnityspidike

Pakkauksen sisältö

PWLS 01-3

- 1 x LED-työvalo
- 1 x käyttöohje
- 3 x AA-paristo

Tekniset tiedot

Parametri	Arvo	
Malli	PWLS 01-3	
Nimellisjännite	4,5 V	
Pistemäinen LED (käsivalaisin)	Tehonotto	1 W
	Valovirta	70 lm
	Valaisuaika	8–9 h
	Väriämpötila	12 000 K
Laaja-alainen LED (sauvavalaisin)	Tehonotto	3 W
	Valovirta	220 lm
	Valaisuaika	n. 6–7 h
	Väriämpötila	6 000 K
Mitat pakkaus mukaan luettuna (pituus x leveys x korkeus)	72 x 76 x 260 mm	
Paino pakkaus mukaan luettuna	1 kg	
Paristot	3 x 1,5 V, AA-paristot	
Sallittu ympäristölämpötila (varastointi)	-30 °C – +75 °C	
Käyttölämpötila	-20 °C – +55 °C	

Kuljetus ja säilytys

Huomaa

Laite voi vahingoittua, jos säilytät tai kuljetat sitä asiaankuulumattomasti.

Tutustu laitteen kuljetusta ja säilytystä koskeviin tietoihin.

Kuljetus

Ota huomioon seuraavat ohjeet **ennen** jokaista kuljetusta:

- Sammuta laite.
- Anna laitteen jäähtyä.
- Poista paristot laitteesta.

Ota huomioon seuraavat paristojen kuljetusta ja lähetystä koskevat ohjeet:

- Paristoja voi kuljettaa tiellä ilman minkäänlaisia lisävaatimuksia.
 - Lähetä paristot vain, kun kotelo on ehjä.
 - Liimaa avonaisten kontaktien päälle suoja ja pakkaa paristot niin, etteivät ne pääse liikkumaan pakkauksessa.
 - Noudata lisäksi mahdollisia kansallisia lisämääräyksiä.

Säilytys

Ota huomioon seuraavat ohjeet **ennen** jokaista varastointia:

- Sammuta laite.
- Poista paristot laitteesta.
- Puhdista laite Huolto-luvussa annettujen ohjeiden mukaisesti.

Kun laitetta ei käytetä, huomioi seuraavat säilytysolosuhteet:

- kuivassa paikassa jäätymiseltä ja kuumuudelta suojattuna
- ympäristölämpötila alle 75 °C
- pölyltä ja suoralta auringonvalolta suojatussa paikassa

Käyttöönotto

Laitteen ottaminen pakkauksesta

- Ota laite ja varusteet pakkauksesta.



Varoitus sähköjännitteestä

Sähköiskun vaara puutteellisen eristyksen vuoksi. Tarkista laite ennen jokaista käyttöä vaurioiden ja moitteettoman toiminnan varalta.

Jos havaitset vaurioita, älä käytä laitetta.

Älä käytä laitetta, jos laite tai kätesi ovat kosteat tai märät!

- Tarkasta sisällön täydellisyys ja katso, näkyykö vaurioita.



Varoitus

Tukehtumisvaara!

Älä jätä pakkausmateriaalia lojumaan. Se voi olla vaarallinen joutuessaan lasten käsiin.

- Hävitä pakkausmateriaali kansallisten määräysten mukaisesti.



Varoitus sähköjännitteestä

Älä koske paristokoteloon, jos kätesi ovat kosteat tai märät.

Huomaa

Noudata käyttöönotossa teknisiä tietoja.

Paristojen laittaminen paikalleen

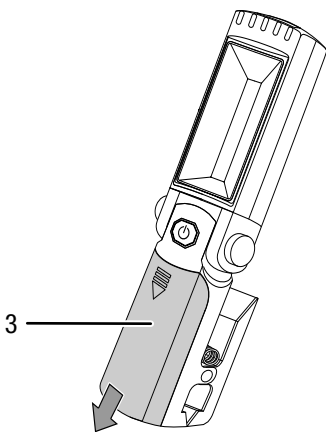
Tarvitset kolme AA-paristoa PWLS 01-3 -laitetta varten.

Aseta paristot laitteeseen ennen käyttöä. Toimi seuraavasti:

1. Avaa laitteen etupuolella oleva paristokotelo (3) vetämällä paristokotelon (3) kantta alaspäin.
2. Aseta paristot laitteeseen navat oikein päin (+/-).
3. Sulje paristokotelo (3).

Paristojen poistaminen

1. Avaa laitteen etupuolella oleva paristokotelo (3) vetämällä paristokotelon (3) kantta alaspäin.



2. Ota paristot laitteesta.
3. Aseta paristokotelon (3) kansi takaisin laitteeseen.
4. Hävitä paristot asianmukaisesti.

Käyttö

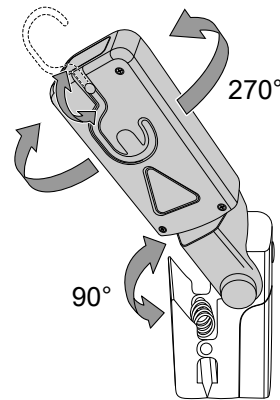
Vinkkejä ja ohjeita LED-työvalon käyttöön

Yleistä:

- Vältä katsomasta suoraan valonlähteeseen.
- Käytä laitetta alueen ajallisesti rajoitettuun valaisemiseen kuivissa sisä- tai ulkotiloissa.
- Laitetta voi käyttää taskulamppuna.
- Työvalo soveltuu suurten alueiden valaisemiseen.

Laitteen kytkeminen päälle ja pois päältä

1. Käännä laite auki ja aseta se haluttuun asentoon.

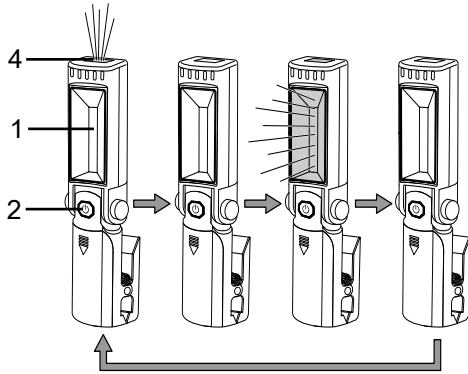


Tietoa

Voit kiertää lampunpäättä 270° ja kääntää sitä 90°.

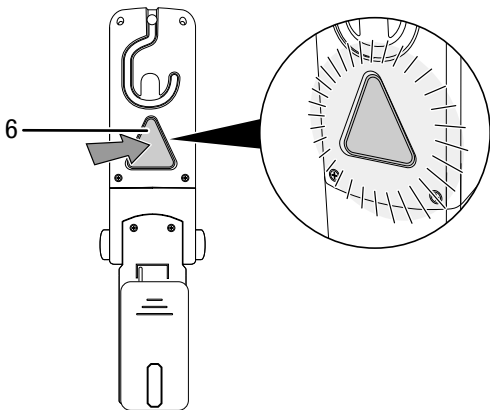
2. Kytke LED-työvalo päälle painamalla virtakytkintä (2) yhden kerran.
 - ⇒ Pistemäinen LED (4) palaa.
1. Kytke pistemäinen LED (4) pois päältä painamalla virtakytkintä (2) yhden kerran.
 - ⇒ Pistemäinen LED (4) ei enää pala.
2. Kytke laaja-alainen LED (1) päälle painamalla virtakytkintä (2) vielä kerran ja pitämällä sitä painettuna 2–3 sekuntia.
 - ⇒ Laaja-alainen LED (1) palaa.

3. Kytke laaja-alainen LED (1) pois päältä painamalla virtakytkintä (2) taas kertaalleen.
 ⇒ Laaja-alainen LED (1) ei enää pala.



Hätävilkku

1. Kun haluat käyttää laitetta hätävilkkuna, paina kolmikulmaista hätävilkkupainiketta (6) yhden kerran.
2. Hätävilkkupainike (6) vilkkuu punaisena.



3. Kun haluat sammuttaa hätävilkkupainikkeen (6) vilkkumisen, paina hätävilkkupainiketta (6) uudelleen kerran.
 ⇒ Hätävilkkupainike (6) ei pala enää.

Käytöstä poistaminen



Varoitus sähköjännitteestä

Älä koske paristokotelossa oleviin paristoihin, jos kätesi ovat kosteat tai märät.

- Sammuta laite.
- Ota paristot paristokotelosta (3).
- Anna laitteen jäähtyä tarvittaessa.
- Puhdista laite Huolto-kappaleen mukaisesti.
- Varastoi laite Varastointi-kappaleen mukaisesti.

Viat ja häiriöt

Laitteen toiminta on tarkastettu monta kertaa valmistuksen aikana. Jos toiminnassa tästä huolimatta ilmenee häiriöitä, tarkista laite seuraavan luettelon mukaan.

Vian etsinnän tai korjaamisen, jotka vaativat kotelon avaamista, saavat suorittaa ainoastaan laitemyyjät tai Trotec.

Laite ei valaise:

- Tarkista, että paristot on asetettu paristokoteloon oikein.
- Pariston teho on mahdollisesti liian heikko. Vaihda paristot. Käytä ainoastaan tyyppin AA paristoja.
- Tarkista, ettei paristokotelo ole vioittunut.
- Tarkista paristokotelon koskettimet. Poista lika tarvittaessa.
- LED-valot ovat ehkä viallisia. Ota yhteyttä Trotec-asiakaspalveluun.

Huomaa

Odoti vähintään 3 minuuttia kaikkien huolto- ja korjaustöiden jälkeen. Käynnistä laite vasta sitten.

Laite ei toimi moitteettomasti tarkastusten jälkeen:

Ota yhteyttä asiakaspalveluun. Toimita laite tarvittaessa korjattavaksi valtuutettuun sähköalan ammattiliikkeeseen tai Trotecille.

Huolto

Toimenpiteet ennen huoltoa



Varoitus sähköjännitteestä

Älä koske paristokotelon koskettimiin tai paristoihin, jos kätesi ovat kosteat tai märät.

- Sammuta laite.
- Anna laitteen jäähtyä kokonaan.
- Poista paristot laitteesta.



Varoitus sähköjännitteestä

Kotelon avaamisen vaativia huoltotoimenpiteitä saavat suorittaa vain valtuutetut ammattiliikkeet tai Trotec.

Huoltoa koskevia ohjeita

Laitetta ei tarvitse huoltaa.

Puhdistus

Laite on puhdistettava aina ennen käyttöä ja sen jälkeen.



Varoitus sähköjännitteestä

Koteloon sisään pääsevät nesteet aiheuttavat oikosulun vaaran!

Älä upota laitetta ja tarvikkeita veteen. Varo, että koteloon ei pääse vettä tai muita nesteitä.

- Puhdista laite kostutetulla, pehmeällä ja nukkaamattomalla liinalla. Varmista, että laitteen sisään ei pääse kosteutta. Varmista, että sähköosat eivät pääse kostumaan. Älä käytä liinan kostuttamiseen voimakkaita puhdistusaineita, kuten puhdistussuihkeita, liotteita, alkoholipitoisia puhdistusaineita tai hankausaineita.
- Kuivaa laite pehmeällä ja nukkaamattomalla liinalla.

Hävittäminen

Hävitä pakkausmateriaalit aina ympäristöä säästävällä tavalla ja voimassa olevien paikallisten määräysten mukaisesti.



Yliviivatun roskatynnyrin symboli vanhassa sähkö- tai elektroniikkalaitteessa on peräisin direktiivistä 2012/19/EU. Se tarkoittaa, ettei laitetta saa hävittää kotitalousjätteen mukana sen käyttöiän lopussa. Lähellä sijaitseviin keräyspisteisiin voi maksutta palauttaa vanhoja sähkö- ja elektroniikkalaitteita. Osoitteet saat oman asuinpaikkakuntasi jäteneuvonnasta. Löydät lisätietoa monia EU-maita koskevista muista palautusmahdollisuuksista myös verkkosivuiltamme <https://hub.trotec.com/?id=45090>. Käänny muussa tapauksessa virallisen, omassa asuinmaassasi hyväksytyyn käytettyjen laitteiden kierrätysliikkeen puoleen.

Sähkö- ja elektroniikkaromun erillisen keräyksen tarkoituksena on mahdollistaa vanhojen laitteiden kierrätys ja kaikenlainen uusiokäyttö sekä estää laitteiden mahdollisesti sisältämien vaarallisten aineiden haitalliset vaikutukset ympäristölle ja ihmisten terveydelle hävittämisen yhteydessä.



Paristoja ja akkuja ei saa hävittää kotitalousjätteen mukana, vaan ne on Euroopan unionin alueella hävitettävä asianmukaisella tavalla EUROOPAN PARLAMENTIN JA NEUVOSTON 6. syyskuuta 2006 paristoista ja akuista antaman direktiivin 2006/66/EY mukaisesti. Hävitä paristot ja akut voimassa olevien määräysten mukaisesti.

Trotec GmbH

Grebbener Str. 7
D-52525 Heinsberg

☎ +49 2452 962-400

☎ +49 2452 962-200

✉ info@trotec.com

www.trotec.com