

HU

EREDETI HASZNÁLATI
UTASÍTÁS FORDÍTÁSA
LED-MUNKALÁMPA



Tartalomjegyzék

Tudnivalók a használati utasításhoz 2

Biztonság 2

Információk a készülékről 4

Szállítás és tárolás 6

Üzembe helyezés 6

Kezelés 7

Hibák és zavarok 8

Karbantartás 9

Ártalmatlanítás 9

Tudnivalók a használati utasításhoz

Jelképek



Figyelmeztetés villamos feszültségre

Ez a jelkép arra hívja fel a figyelmet, hogy villamos feszültség miatt személyek életét és egészségét fenyegető veszélyek állnak fenn.



Figyelmeztetés forró felületre

Ez a jelkép arra hívja fel a figyelmet, hogy forró felületek miatt személyek életét és egészségét fenyegető veszélyek állnak fenn.



Figyelmeztetés

Ez a figyelmeztetés közepes kockázati fokú veszélyeztetést jelöl, aminek - ha nem hárítja el - halálos kimenetelű vagy súlyos személyi sérülés lehet a következménye.



Vigyázat

Ez a figyelmeztetés alacsony kockázati fokú veszélyeztetést jelöl, aminek - ha nem hárítja el - csekély vagy mérsékelt személyi sérülés lehet a következménye.

Utalás

Ez a figyelmeztetés fontos információkra (pl. anyagi károokra) hívja fel a figyelmet, de nem utal veszélyeztetésekre.



Infó

Az ezzel a jelképpel megjelölt hivatkozások segítik Önt tevékenységeinek gyors és biztos végrehajtásában.



Tartsa be az utasítást

Az ezzel a jelképpel megjelölt hivatkozások arra hívják fel a figyelmet, hogy figyelembe kell venni a használati utasítást.

Ennek az útmutatónak az aktuális változatát a következő linkről tudja letölteni:



PWLS 01-3



<https://hub.trotec.com/?id=44105>

Biztonság

Általános biztonságtechnikai útmutató elektromos szerszámokhoz



Figyelmeztetés

Olvasson el minden biztonságtechnikai útmutatót, utasítást, ábrát és műszaki adatot, amivel ez az elektromos szerszám el van látva.

A következő utasítások betartásánál elkövetett mulasztások áramütést, tüzet és/vagy súlyos sérülést okozhatnak.

Őrizze meg a biztonságtechnikai útmutatót és utasítást a későbbiekre is.

A biztonságtechnikai útmutatóban használt *elektromos szerszám* fogalom hálózatról működtetett elektromos szerszámokra (hálózati vezetékkel) vagy akkumulátorral működtetett elektromos szerszámokra (hálózati vezeték nélkül) vonatkozik.



Általános biztonságtechnikai útmutató elektromos szerszámokhoz – munkahelyi biztonság

- **Tartsa tisztán munkaterületét és világítsa jól meg.** Rendetlenség és rosszul megvilágított munkaterületek balesethez vezethetnek.
- **Ne dolgozzon az elektromos szerszámmal robbanásveszélyes környezetben, amelyben éghető folyadékok, gázok vagy porok vannak.** Az elektromos szerszámok szikráznak, ami meggyújthatja a port vagy a gőzöket.
- **Az elektromos szerszám használata közben ne engedjen közel gyermekeket és más személyeket.** Figyelmének elterelése esetén elveszítheti az ellenőrzést az elektromos szerszám felett.

⚠ Általános biztonságtechnikai útmutató elektromos szerszámokhoz – elektromos biztonság

- **Kerülje a testi érintkezést földelt felületekkel, például csövekkel, fűtéssel, tűzhelyekkel és hűtőszekrényekkel.** Nagyobb az áramütés veszélye, ha teste le van földelve.
- **Tartsa távol az elektromos szerszámot esőtől és vizes helyektől.** Víz bejutása az elektromos szerszámba növeli az áramütés veszélyét.
- **Ha nem kerülhető el az elektromos szerszám üzemeltetése nedves környezetben, akkor használjon hibaáram-védőkapcsolót.** Hibaáram-védőkapcsoló használata csökkenti az áramütés veszélyét.

⚠ Általános biztonságtechnikai útmutató elektromos szerszámokhoz – elektromos szerszám használata és kezelése

- **Ne terhelje túl az elektromos szerszámot. Használjon munkájához arra rendeltetett elektromos szerszámot.** A megfelelő elektromos szerszámmal jobban és biztosabban dolgozik az adott területen.
- **Ne használjon elektromos szerszámot meghibásodott kapcsolóval.** Veszélyes és javítani kell azt az elektromos szerszámot, amelyet nem lehet már be- vagy kikapcsolni.
- **Nem használt elektromos szerszámokat gyermekek számára elérhetetlen helyen tároljon. Ne engedje az elektromos szerszámot olyan személyeknek használni, akik azt nem ismerik vagy ezt az utasítást nem olvasták.** Az elektromos szerszámok veszélyesek, ha tapasztalatlan személyek használják azokat.
- **Ápolja gondosan az elektromos szerszámokat és a munkaszerszámot. Ellenőrizze, hogy a mozgó alkatrészek kifogástalanul működnek és nem szorulnak, hogy vannak-e törött vagy olyan mértékben sérült alkatrészek, amik az elektromos szerszám működését hátrányosan befolyásolják. Az elektromos szerszám használatba vétele előtt javíttassa meg a sérült alkatrészeket.** Sok balesetet rosszul karbantartott elektromos szerszám idéz elő.
- **Használja az elektromos szerszámot, a munkaszerszámot, a munkaszerszámokat stb. ennek az utasításnak megfelelően. Vegye figyelembe eközben a munkafeltételeket és ezt az elvégzendő tevékenységet.** Elektromos szerszámok használata másra, mint a tervezett alkalmazás, veszélyes helyzeteket idézhet elő.

- **Tartsa tisztán és olajtól és zsírtól mentesen a markolatokat és markolatfelületeket.** Csúszós markolatokkal és markolatfelületekkel nem lehet biztonságosan kezelni és előre nem látható helyzetekben ellenőrizni az elektromos szerszámot.

⚠ Általános biztonságtechnikai útmutató elektromos szerszámokhoz – Szerviz

- **Elektromos szerszámát csak képezített szak személlyel és eredeti pótalkatrészekkel javíttassa.** Ezzel biztosítja, hogy az elektromos szerszám biztonsága megmarad.

⚠ Általános biztonságtechnikai útmutató elektromos szerszámokhoz – tudnivalók az elemekről

- **Elektromos szerszámát csak képezített szak személlyel és eredeti pótalkatrészekkel javíttassa.** Ezzel biztosítja, hogy az elektromos szerszám biztonsága megmarad.
- Használja az AA elem típust.
- **Ne tegyen újrafeltölthető elemeket a készülékbe.**
- **Ne töltsön soha olyan elemeket, amik nem tölthetők fel újra.**
- **Különböző típusú elemeket, valamint új és használt elemeket nem szabad együtt használni.**
- **Helyezze az elemeket a helyes polaritásnak megfelelően az elemtartó rekeszbe.**
- **Vegye ki a lemerült elemeket a készülékből. Az elemek a környezetre veszélyes anyagokat tartalmaznak. Az elemeket a nemzeti törvényeknek megfelelően ártalmatlanítsa (lásd az Ártalmatlanítás fejezetet).**
- **Vegye ki az elemeket a készülékből, ha hosszabb időn keresztül nem használja a készüléket.**
- **Soha ne zárja rövidre a tápkapcsokat az elemtartó rekeszben.**
- **Ne nyelje le az elemeket! Az elem lenyelése esetén az 2 órán belül súlyos belső égést/marást okozhat! A marás halálhoz vezethet!**
- **Ha azt hiszi, hogy lenyeltek egy elemet, vagy más úton valaki testébe jutott, azonnal forduljanak orvoshoz!**
- **Tartsa távol gyermekektől az új és használt elemeket, valamint a nyitott elemtartó rekeszt.**
- **Ne használjon sérült elemeket.** Sérült elemek előre nem látható módon viselkedhetnek és tüzet, robbanást vagy sérülésveszélyt okozhatnak.
- **Ne tegye ki az elemeket tűz vagy túl magas hőmérséklet hatásának.** Tűz vagy 75 °C fölötti hőmérséklet robbanást idézhet elő.

Rendeltetésszerű használat

A PWLS 01-3 készüléket a műszaki adatok betartásával kizárólag beltéri és kültéri területek korlátozott idejű megvilágítására használja.

Előre látható helytelen alkalmazás

A "Rendeltetésszerű használat" című fejezetben leírtaktól eltérő más alkalmazás ésszerűen előre látható helytelen alkalmazásnak számít.

Személyi képzés

Azoknak a személyeknek, akik ezt a készüléket használják:

- el kellett olvasniuk és meg kellett érteniük a használati utasítást, különösen a biztonságra vonatkozó fejezetet.

Egyéb veszélyek



Figyelmeztetés villamos feszültségre

Áramütés elégtelen szigetelés miatt.
Minden használat előtt ellenőrizze a készülék sérülését és kifogástalan működését.
Ha sérülést állapít meg, ne használja a készüléket.
Ne használja a készüléket, ha a készülék vagy kezei párák vagy izzadtak!



Figyelmeztetés villamos feszültségre

Csak meghatalmazott szaküzem végezhet munkát az elektromos alkatrészekben!



Figyelmeztetés villamos feszültségre

A házba bejutó folyadékok miatt rövidzárlat veszélye áll fenn!
Ne mártsa a készüléket és a tartozékot vízbe. Figyeljen arra, hogy ne jusson víz vagy más folyadék a házba.



Figyelmeztetés forró felületre

A készülék részei nagyon felforrósodhatnak és égési sérülést okozhatnak. Különösen figyelni kell, ha gyermekek vagy védelemre szoruló személyek tartózkodnak a közelben!



Figyelmeztetés

A készülék veszélyt jelenthet, ha nem betanított személyek szakszerűtlenül vagy nem a rendeltetésének megfelelően használják! Vegye figyelembe a személyi képzéseket!



Figyelmeztetés

A készülék nem játékszer és gyermekek kezébe nem való.



Figyelmeztetés

Fulladásveszély!
Ne hagyja a csomagolóanyagot gondatlanul szanaszét heverni. Gyermekek kezében veszélyes játékszerré változhat.



Vigyázat

Tartson kellő távolságot hőforrásoktól.

Utalás

Ha a készüléket szakszerűtlenül tárolja vagy szállítja, a készülék megsérülhet.

Vegye figyelembe a készülék szállítására és tárolására vonatkozó információkat.

Információk a készülékről

Készülék-leírás

A PWLS 01-3 készülék erős fényerejű LED-munkalámpaként szolgál beépített mágneses tartóval. A lámpafejben lévő LED zseblámpa funkciót nyújt. Ezáltal egyaránt lehetséges a célzott és nagyobb felületet lefedő világítás.

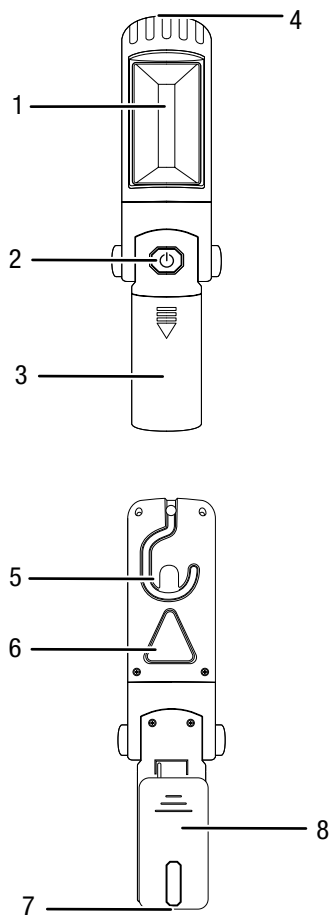
A felületvilágító LED maximum 220 lm erősséggel világít. A pontvilágító LED maximum 70 lm-nel világít. Ezenkívül be van építve a készülékbe egy figyelmeztető villogó lámpa.

A lámpafej 270°-ban forgatható és függőlegesen 90°-kal elfordítható.

A beépített akasztó lehetővé teszi a lámpa egyszerű felakasztását.

A rögzítőkapocs lehetővé teszi a könnyű szállítást, valamint a gyors hozzáférést a készülékhez.

Készülék bemutatása



Sz.	Megnevezés
1	felületvilágító LED
2	be-/kikapcsoló
3	elemrekesz
4	pontvilágító LED
5	horog
6	figyelmeztető villogó lámpa gomb
7	mágneses tartó
8	rögzítőkapocs

Szállítási terjedelem

PWLS 01-3

- 1 x LED-munkalámpa
- 1 x útmutató
- 3 x AA elem

Műszaki adatok

Paraméter	Érték	
Modell	PWLS 01-3	
Névleges feszültség	4,5 V	
Pontvilágító LED (kézi sugárzó)	Teljesítményfelvétel	1 W
	Fényáram	70 lm
	Világítási idő	8-9 h
	Színhőmérséklet	12000 K
Felületvilágító LED (rúdlámpa)	Teljesítményfelvétel	3 W
	Fényáram	220 lm
	Világítási idő	kb. 6-7 óra
	Színhőmérséklet	6000 K
Méreték csomagolással együtt (hosszúság x szélesség x magasság)	72 x 76 x 260 mm	
Súly csomagolással együtt	1 kg	
Elemek	3 x 1,5 V-os AA elem	
Megengedett környezeti hőmérséklet (tárolásnál)	-30 °C – +75 °C	
Üzemi hőmérséklet	-20 °C – +55 °C	

Szállítás és tárolás

Utalás

Ha a készüléket szakszerűtlenül tárolja vagy szállítja, a készülék megsérülhet.

Vegye figyelembe a készülék szállítására és tárolására vonatkozó információkat.

Szállítás

Tartsa be a következő utasításokat minden szállítás **előtt**:

- Kapcsolja ki a készüléket.
- Hagyja a készüléket lehűlni.
- Vegye ki az elemeket a készülékből.

Vegye figyelembe a következő tudnivalókat elemek szállításához, ill. küldéséhez:

- Az elemeket a felhasználó közúton további feltételek nélkül szállíthatja.
 - Csak akkor szállítson elemeket, ha a ház nem sérült.
 - Ragassza le a nyitott érintkezőket és úgy csomagolja az elemeket, hogy ne mozogjanak a csomagban.
 - Kérjük, vegye figyelembe az esetleges további nemzeti előírásokat is.

Tárolás

Tartsa be a következő utasításokat minden tárolás **előtt**:

- Kapcsolja ki a készüléket.
- Vegye ki az elemeket a készülékből.
- Tisztítsa meg a készüléket a Karbantartás fejezetben írtak szerint.

Ha nem használja a készüléket, tartsa be a következő tárolási feltételeket:

- szárazon, fagytól és hőségtől védve
- környezeti hőmérséklet 75 °C alatt
- portól és közvetlen napsugárzástól védett helyen

Üzembe helyezés

Készülék kicsomagolása

- Vegye ki a készüléket és a tartozékokat a csomagolásból.



Figyelmeztetés villamos feszültségre

Áramütés elégtelen szigetelés miatt.

Minden használat előtt ellenőrizze a készülék sérülését és kifogástalan működését.

Ha sérülést állapít meg, ne használja a készüléket.

Ne használja a készüléket, ha a készülék vagy kezei párák vagy izzadtak!

- Ellenőrizze a tartalom hiánytalanságát és figyeljen a sérülésekre.



Figyelmeztetés

Fulladásveszély!

Ne hagyja a csomagolóanyagot gondatlanul szanaszét heverni. Gyermek kezében veszélyes játékszerré változhat.

- A nemzeti törvényi szabályozásoknak megfelelően ártalmatlanítsa a csomagolóanyagot.



Figyelmeztetés villamos feszültségre

Ne nyúljon az elemtartó rekeszhez nedves vagy vizes kézzel.

Utalás

Az üzembe helyezésnél vegye figyelembe a műszaki adatokat.

Elemek behelyezése

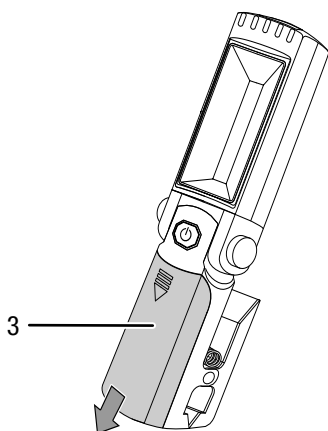
A PWLS 01-3 készülékhez 3 AA elemre van szüksége.

Használat előtt tegye az elemeket a készülékbe. Ehhez a következőképpen járjon el:

1. Nyissa a készülék elülső oldalán lévő elemrekeszt (3) úgy, hogy az elemrekesz (3) fedelét lefelé húzza.
2. Tegye az elemeket helyes pólusozással a készülékbe (+/-).
3. Zárja az elemrekeszt (3).

Az elemek kivétele

1. Nyissa a készülék elülső oldalán lévő elemrekeszt (3) úgy, hogy az elemrekesz (3) fedelét lefelé húzza.



2. Vegye ki az elemeket a készülékből.
3. Helyezze vissza az elemrekesz (3) fedelét a készülékre.
4. Szabályosan ártalmatlanítsa az elemeket.

Kezelés

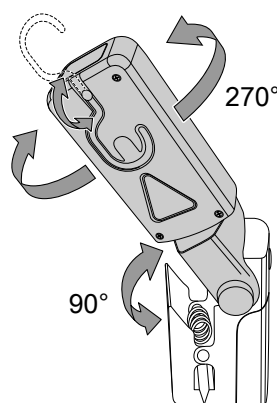
Tippek és tudnivalók a LED-munkalámpa használatához

Általános:

- Kerülje a közvetlen bepillantást a fényforrásba.
- A készüléket száraz beltéri, ill. kültéri területek korlátozott idejű megvilágítására használja.
- A készülék zseblámpaként használható.
- A munkalámpa nagyobb területek megvilágítására alkalmas.

A készülék be- és kikapcsolása

1. Hajtsa fel a készüléket és állítsa a kívánt pozícióba.

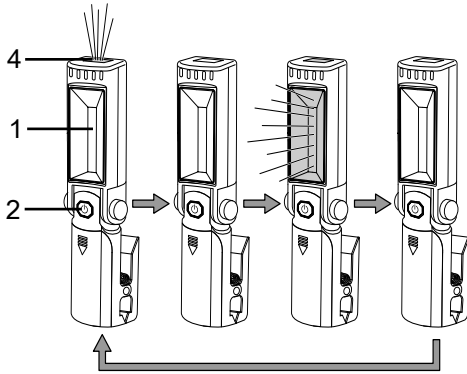


Infó

A lámpafejet 270°-ban forgathatja és 90°-kal elfordíthatja.

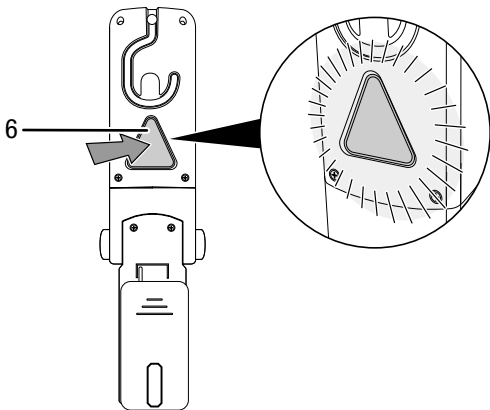
2. A LED-munkalámpa bekapcsolásához nyomja meg 1 x a be-/kikapcsolót (2).
 - ⇒ A pontvilágító LED (4) világít.
1. A pontvilágító LED (4) újbóli kikapcsolásához nyomja meg 1 x a be-/kikapcsolót (2).
 - ⇒ A pontvilágító LED (4) már nem világít.
2. A felületvilágító LED (1) bekapcsolásához nyomja meg még 1 x és tartsa nyomva 2-3 másodpercig a be-/kikapcsolót (2).
 - ⇒ A felületvilágító LED (1) világít.

3. A felületvilágító LED (1) kikapcsolásához nyomja meg újra 1 x a be-/kikapcsolót (2).
 ⇒ A felületvilágító LED (1) már nem világít.



Figyelmeztető villogó lámpa

- Ha a készüléket figyelmeztető villogó lámpaként kívánja használni, nyomja meg 1 x a figyelmeztető villogó lámpa háromszögletű gombot (6).
- A villogó figyelmeztető lámpa gomb (6) piros fényel villog.



3. A figyelmeztető villogó lámpa gomb (6) villogásának kikapcsolásához nyomja meg újra 1 x a figyelmeztető villogó lámpa gombot (6).
 ⇒ A figyelmeztető villogó lámpa gomb (6) már nem világít.

Üzemen kívül helyezés



Figyelmeztetés villamos feszültségre

Soha ne érintse meg az elemrekeszben lévő elemeket nedves vagy vizes kézzel.

- Kapcsolja ki a készüléket.
- Vegye ki az elemeket az elemrekeszből (3).
- Szükség szerint hagyja a készüléket lehűlni.
- Tisztítsa meg a készüléket a "Karbantartás" fejezet szerint.
- Tárolja a készüléket a "Tárolás" fejezet szerint.

Hibák és zavarok

A készülék kifogástalan működését a gyártás alatt többször ellenőriztük. Ha ennek ellenére működési zavarok lépnének fel, vizsgálja át a készüléket a következő felsorolás szerint.

Csak meghatalmazott villamos szakvállalat vagy a Trotec végezhet el olyan hiba- és zavarelhárítási tevékenységeket, amelyhez a készülékház felnyitása szükséges.

A készülék nem világít:

- Ellenőrizze, hogy az elemeket helyesen tette-e az elemrekeszbe.
- Az elemek teljesítménye esetleg túl gyenge. Cserélje ki az elemeket. Kizárólag AA típusú elemeket használjon.
- Ellenőrizze, hogy sérült-e az elemrekesz.
- Ellenőrizze az érintkezőket az elemrekeszben. Távolítsa el az esetleges szennyeződések.
- A LED-ek esetleg meghibásodtak. Lépjen kapcsolatba a Trotec ügyfélszolgálattal.

Utalás

Várjon legalább 3 percet minden karbantartási és javítási munka után. Csak utána kapcsolja be újra a készüléket.

A készülék nem működik az ellenőrzések után kifogástalanul?

Lépjen kapcsolatba az ügyfélszolgálattal. Adott esetben vigye a készüléket javításra egy meghatalmazott elektromos szaküzembe vagy a Trotec-hez.

Karbantartás

Karbantartást megelőző tevékenységek



Figyelmeztetés villamos feszültségre

Ne érintse meg az érintkezőket az elemrekeszben és az elemeket nedves vagy vizes kézzel.

- Kapcsolja ki a készüléket.
- Hagyja a készüléket teljesen lehűlni.
- Vegye ki az elemeket a készülékből.



Figyelmeztetés villamos feszültségre

Csak meghatalmazott szaküzemek vagy a Trotec végezhetnek el olyan karbantartási tevékenységet, amelyhez a készülékház felnyitása szükséges.

Karbantartási tudnivalók

A készülék nem igényel karbantartást.

Tisztítás

A készüléket célszerű minden használat előtt és után megtisztítani.



Figyelmeztetés villamos feszültségre

A házba bejutó folyadékok miatt rövidzárlat veszélye áll fenn!

Ne mártsa a készüléket és a tartozékot vízbe. Figyeljen arra, hogy ne jusson víz vagy más folyadék a házba.

- Tisztítsa meg a készüléket egy megnedvesített, puha, nem foszló kendővel. Ügyeljen arra, hogy ne hatoljon be nedvesség a készülékházba. Ügyeljen arra, hogy villamos alkatrészeket ne érhesse nedvesség. A kendő nedvesítéséhez ne használjon agresszív tisztítószeret, például tisztítóspray-eket, oldószeret, alkoholtartalmú tisztítószeret vagy súrolószeret.
- Szárítsa meg a készüléket egy puha, nem szálazó kendővel.

Ártalmatlanítás

A csomagolóanyagokat mindig környezetvédelmi szempontból megfelelő módon és az ártalmatlanításra vonatkozó, érvényes, helyi előírások szerint ártalmatlanítsa.



■ Az áthúzott szemétvödör-jelkép egy elektromos vagy elektronikus készüléken a 2012/19/EU irányelvből származik. Azt fejezi ki, hogy használati idejének végén nem szabad ezt a készüléket a háztartási hulladékba dobni. Az Ön közelében gyűjtőhelyek állnak rendelkezésre használt elektromos és elektronikus készülékek ingyenes leadásához. A címetek a városi, ill. helyi önkormányzattól tudhatja meg. Sok EU-országra vonatkozóan a <https://hub.trotec.com/?id=45090> weboldalon is tájékozódhat további leadási lehetőségekről. Egyébként szíveskedjen az országában berendezések hulladékainak hasznosítására hivatalosan engedélyezett helyhez fordulni.

Elektromos és elektronikus készülék-hulladékok szelektív gyűjtésének az a célja, hogy lehetővé tegye a készülék-hulladékok anyagainak, ill. a hulladékok más formában történő hasznosítását, továbbá elkerüljük a környezetre és az emberi egészségre ható negatív következményeket az esetleg a készülékekben lévő veszélyes anyagok ártalmatlanítása során.



Elemek és akkumulátorok nem valók a háztartási hulladékba, hanem azokat az Európai Unióban – az EURÓPAI PARLAMENT ÉS A TANÁCS 2006/66/EK számú, 2006. szeptember 06-i, elemekről és akkumulátorokról szóló irányelve szerint – szakszerű ártalmatlanításra kell átadni. Kérjük, ártalmatlanítsa az elemeket és akkumulátorokat a hatályos törvényi rendelkezéseknek megfelelően.

Trotec GmbH

Grebener Str. 7
D-52525 Heinsberg

☎ +49 2452 962-400

☎ +49 2452 962-200

✉ info@trotec.com

www.trotec.com