

IT

TRADUZIONE DELLE
ISTRUZIONI ORIGINALI
LUCE DA LAVORO LED



Sommario

Avvertimenti presenti sulle istruzioni per l'uso 2

Sicurezza 2

Informazioni relative al dispositivo 4

Trasporto e stoccaggio..... 6

Messa in funzione..... 6

Utilizzo 7

Errori e anomalie 8

Manutenzione 9

Smaltimento..... 9

Avvertimenti presenti sulle istruzioni per l'uso

Simboli



Avvertimento relativo a tensione elettrica

Questo simbolo indica che sussistono pericoli di vita e per la salute delle persone, a causa della tensione elettrica.



Avvertimento relativo a superficie calda

Questo simbolo avverte che a causa della superficie calda, sussiste pericolo di morte e pericolo per la salute delle persone.



Avvertimento

Questa parola chiave definisce un pericolo con un livello di rischio medio, che se non viene evitato potrebbe avere come conseguenza la morte o una lesione grave.



Attenzione

Questa parola chiave definisce un pericolo con un livello di rischio basso, che se non viene evitato potrebbe avere come conseguenza una lesione minima o leggera.

Avviso

Questa parola chiave indica la presenza di informazioni importanti (per es. relative a danni a cose), ma non indica pericoli.



Informazioni

Gli avvertimenti con questo simbolo aiutano a eseguire in modo veloce e sicuro le proprie attività.



Osservare le istruzioni

Gli avvertimenti contrassegnati con questo simbolo indicano che devono essere osservate le istruzioni per l'uso.

La versione aggiornata di queste istruzioni per l'uso può essere scaricate dal seguente link:



PWLS 01-3



<https://hub.trotec.com/?id=44105>

Sicurezza

Indicazioni generali di sicurezza per gli elettrotensili



Avvertimento

Leggere le indicazioni di sicurezza, le istruzioni, le rappresentazioni e i dati tecnici forniti unitamente all'elettrotensile.

L'inosservanza delle seguenti istruzioni può causare scosse elettriche, incendi e/o lesioni gravi.

Conservare tutte le indicazioni di sicurezza e le istruzioni per il futuro.

Il termine *“Elettrotensile”* utilizzato nelle indicazioni di sicurezza si riferisce a elettrotensili alimentati a elettricità (con cavo elettrico) e a elettrotensili alimentati a batteria (senza cavo elettrico).



Indicazioni generali di sicurezza per gli elettrotensili – sicurezza sul luogo di lavoro

- **Tenere l'area di lavoro pulita e ben illuminata.** Il disordine o le aree di lavoro poco illuminate possono portare a incidenti.
- **Non lavorare con gli elettrotensili in ambienti a rischio di esplosione, in cui si trovano liquidi, gas o polveri infiammabili.** Gli elettrotensili producono delle scintille, che possono infiammare la polvere o i vapori.
- **Tenere i bambini e le altre persone lontani dagli elettrotensili, durante il loro utilizzo.** In caso di distrazione è possibile perdere il controllo dell'elettrotensile.

! Indicazioni generali di sicurezza per gli elettroutensili - sicurezza elettrica

- **Evitare il contatto con le superfici collegate a massa come quelle di tubi, riscaldamenti, forni e frigoriferi.** Sussiste un elevato rischio di scossa elettrica, se il vostro corpo è collegato a massa.
- **Tenere gli elettroutensili lontani dalla pioggia o dal bagnato.** Se l'acqua penetra in un elettroutensile, aumenta il rischio di scossa elettrica.
- **Se non può essere evitato il funzionamento dell'elettroutensile in ambiente umido, utilizzare un interruttore differenziale.** L'impiego di un interruttore differenziale riduce il rischio di scossa elettrica.

! Indicazioni generali di sicurezza per gli elettroutensili – Utilizzo e trattamento dell'elettroutensile

- **Non sovraccaricare l'elettroutensile. Utilizzare l'elettroutensile adatto per il proprio lavoro.** Con l'elettroutensile adatto, si lavora meglio e in modo più sicuro nell'ambito di utilizzo indicato.
- **Non utilizzare un elettroutensile che ha un interruttore difettoso.** Un elettroutensile che non si accende o non si spegne è pericoloso e deve essere riparato.
- **Riporre gli elettroutensili inutilizzati fuori della portata dei bambini. Non lasciare usare l'elettroutensile da persone che non hanno preso confidenza con il dispositivo o che non hanno letto le istruzioni.** Gli elettroutensili sono pericolosi se vengono utilizzati da persone inesperte.
- **Eeguire un'accurata manutenzione degli elettroutensili e dell'accessorio. Controllare se le parti mobili funzionano perfettamente e non si inceppano, se ci sono delle parti rotte o talmente danneggiate da pregiudicare la funzionalità dell'elettroutensile. Far riparare le parti danneggiate prima di utilizzare l'elettroutensile.** Molti incidenti scaturiscono da una cattiva manutenzione degli elettroutensili.
- **Utilizzare l'elettroutensile, l'accessorio, utensili ecc. in conformità con queste istruzioni. Tener conto delle condizioni di lavoro e di questa attività da svolgere.** L'utilizzo di elettroutensili per applicazioni diverse da quelle previste può portare a situazioni pericolose.
- **Tenere le maniglie e le superfici delle maniglie asciutte, pulite e prive di olio e grasso.** Le maniglie e le superfici delle maniglie scivolose non consentono un utilizzo sicuro e il controllo dell'elettroutensile in situazioni impreviste.

! Indicazioni generali di sicurezza per gli elettroutensili – Servizio di assistenza

- **Far riparare l'elettroutensile solo da personale specializzato e solo con pezzi di ricambio originali.** Così si garantisce che la sicurezza dell'elettroutensile rimanga invariata.

! Indicazioni generali di sicurezza per gli elettroutensili – Indicazioni relative alle batterie

- **Far riparare l'elettroutensile solo da personale specializzato e solo con pezzi di ricambio originali.** Così si garantisce che la sicurezza dell'elettroutensile rimanga invariata.
- Utilizzare il tipo di batterie AA.
- **Non inserire le batterie ricaricabili nel dispositivo.**
- **Non ricaricare mai le batterie che non sono ricaricabili.**
- **È vietato utilizzare contemporaneamente dei tipi di batterie differenti o batterie nuove e usate.**
- **Inserire le batterie nel vano batterie rispettando la corretta polarità.**
- **Rimuovere le batterie scariche dal dispositivo. Le batterie contengono sostanze nocive per l'ambiente.** Smaltire le batterie in conformità con le disposizioni di legge nazionali (vedi capitolo Smaltimento)
- **Rimuovere le batterie dal dispositivo se il dispositivo non viene utilizzato per un periodo prolungato.**
- **Non cortocircuitare mai morsetti di alimentazione nel vano batteria!**
- **Non ingoiare le batterie! Se si ingoia una batteria ciò può portare a gravi bruciate/corrosioni interne entro 2 ore! Le corrosioni possono portare alla morte!**
- **Se si ritiene che sia stata ingoiata una batteria o che quest'ultima sia entrata nel corpo in un altro modo, cercare immediatamente un medico!**
- **Tenere lontane dai bambini le batterie nuove e usate oltre al vano batterie aperto.**
- **Non utilizzare batterie danneggiate.** Batterie danneggiate possono comportarsi in modo imprevedibile e causare incendi, esplosioni o pericolo di lesioni.
- **Non esporre le batterie al fuoco o a temperature troppo elevate.** Fuoco o temperature superiori ai 75 °C possono causare un'esplosione.

Uso conforme alla destinazione

Utilizzare il dispositivo PWLS 01-3 nel rispetto dei dati tecnici ed esclusivamente per una illuminazione limitata nel tempo di aree interne ed esterne.

Uso improprio prevedibile

Un utilizzo diverso da quello descritto al capitolo Uso conforme alla destinazione, rappresenta un uso improprio prevedibile.

Qualifica del personale

Il personale addetto all'utilizzo di questo dispositivo deve:

- aver letto e capito le istruzioni per l'uso, in particolare il capitolo sulla sicurezza.

Pericoli residui



Avvertimento relativo a tensione elettrica

Scossa elettrica dovuta ad un isolamento insufficiente. Controllare prima di ogni utilizzo che il dispositivo non presenti alcun danneggiamento e funzioni correttamente.

Se vengono riscontrati dei danneggiamenti, non utilizzare più il dispositivo.

Non utilizzare il dispositivo se è umido o bagnato, o se sono umide e bagnate le proprie mani!



Avvertimento relativo a tensione elettrica

I lavori sulle parti elettriche devono essere eseguiti esclusivamente da imprese specializzate autorizzate!



Avvertimento relativo a tensione elettrica

Sussiste pericolo di cortocircuito a causa dei liquidi che penetrano nell'involucro!

Non immergere il dispositivo e gli accessori in acqua.

Fare attenzione che nell'involucro non penetri acqua o un altro liquido.



Avvertimento relativo a superficie calda

Alcune parti di questo dispositivo possono diventare molto calde e causare ustioni. È necessaria una particolare attenzione quanto sono presenti bambini o altre persone che necessitano di protezione!



Avvertimento

Da questo dispositivo posso scaturire pericoli, se viene utilizzato in modo non corretto o non conforme alla sua destinazione da persone senza formazione! Tenere conto delle qualifiche del personale!



Avvertimento

Questo dispositivo non è un giocattolo e non deve essere maneggiato da bambini.



Avvertimento

Pericolo di soffocamento!

Non lasciare incustodito il materiale di imballaggio.

Potrebbe diventare un gioco pericoloso per bambini.



Attenzione

Mantenere una distanza adeguata dalle fonti di calore.

Avviso

Se il dispositivo viene immagazzinato o trasportato in modo non conforme, il dispositivo può essere danneggiato.

Fare attenzione alle informazioni relative al trasporto e allo stoccaggio del dispositivo.

Informazioni relative al dispositivo

Descrizione del dispositivo

Il dispositivo PWLS 01-3 serve da potente luce da lavoro LED con supporto magnetico integrato. Il LED in testa alla lampada funge da lampada tascabile. In questo modo è possibile sia illuminare un punto preciso, sia una superficie intera.

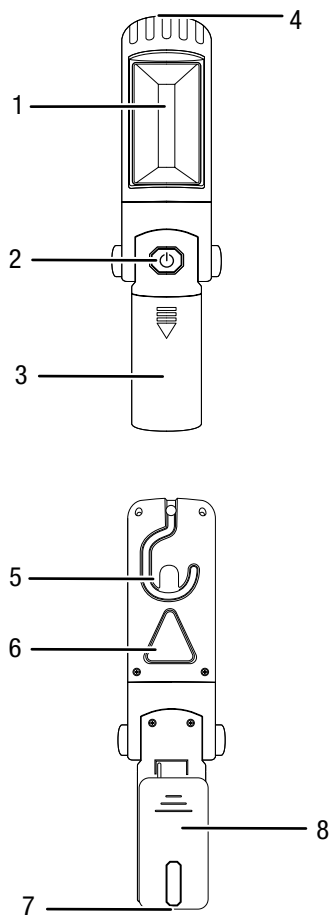
Il LED distribuito illumina con un'intensità massima di 220 lm. Il LED puntiforme illumina con al massimo 70 lm. Inoltre, nel dispositivo è stata integrata una spia luminosa di avvertimento.

La testa luminosa è ruotabile di 270° e orientabile verticalmente di 90°.

Il gancio integrato consente di appendere la lampada in modo semplice.

Il morsetto di fissaggio consente un trasporto agevole e un accesso veloce al dispositivo.

Rappresentazione del dispositivo



N.	Definizione
1	LED distribuito
2	Interruttore On/Off
3	Vano batterie
4	LED puntiforme
5	Gancio
6	Pulsante per la spia luminosa di avvertimento
7	Supporto magnetico
8	Morsetto di fissaggio

Dotazione

PWLS 01-3

- 1 x luce da lavoro LED
- 1 x istruzioni
- 3 x batterie AA

Dati tecnici

Parametri	Valore	
Modello	PWLS 01-3	
Tensione nominale	4,5 V	
LED puntiforme (lampada portatile)	Potenza assorbita	1 W
	Flusso luminoso	70 lm
	Durata luce	8-9 h
	Temperatura colore	12000 K
LED area (torcia)	Potenza assorbita	3 W
	Flusso luminoso	220 lm
	Durata luce	circa 6-7 h
	Temperatura colore	6000 K
Misure incluso imballaggio (Lunghezza x Larghezza x Altezza)	72 x 76 x 260 mm	
Peso incluso imballaggio	1 kg	
Batterie	3 x 1,5 V, batterie AA	
Temperatura ambientale consentita (durante lo stoccaggio)	-30 °C – +75 °C	
Temperatura di esercizio	-20 °C – +55 °C	

Trasporto e stoccaggio

Avviso

Se il dispositivo viene immagazzinato o trasportato in modo non conforme, il dispositivo può essere danneggiato.

Fare attenzione alle informazioni relative al trasporto e allo stoccaggio del dispositivo.

Trasporto

Osservare le seguenti indicazioni **prima** di ogni trasporto:

- Spegnerne il dispositivo.
- Lasciare che il dispositivo si raffreddi.
- Rimuovere le batterie dal dispositivo.

Osservare seguenti indicazioni per il trasporto o la spedizione delle batterie:

- Le batterie possono essere trasportate in strada dall'utente, senza ulteriori obblighi.
 - Inviare le batterie solo se l'involucro è intatto.
 - Coprire con dell'adesivo i contatti aperti e imballare le batterie in modo che non si muovano nell'imballaggio.
 - Osservare anche le eventuali disposizioni nazionali.

Stoccaggio

Osservare le seguenti indicazioni **prima** di ogni stoccaggio:

- Spegnerne il dispositivo.
- Rimuovere le batterie dal dispositivo.
- Pulire il dispositivo come descritto nel capitolo Manutenzione.

In caso di non utilizzo del dispositivo, osservare le seguenti condizioni di stoccaggio:

- Asciutto e protetto contro gelo e calore
- Temperatura ambiente inferiore ai 75 °C
- in un posto protetto dalla polvere e dall'irraggiamento diretto del sole

Messa in funzione

Disimballaggio del dispositivo

- Rimuovere il dispositivo e gli accessori dall'imballaggio.



Avvertimento relativo a tensione elettrica

Scossa elettrica dovuta ad un isolamento insufficiente. Controllare prima di ogni utilizzo che il dispositivo non presenti alcun danneggiamento e funzioni correttamente.

Se vengono riscontrati dei danneggiamenti, non utilizzare più il dispositivo.

Non utilizzare il dispositivo se è umido o bagnato, o se sono umide e bagnate le proprie mani!

- Controllare che il dispositivo sia completo e controllare eventuali danneggiamenti.



Avvertimento

Pericolo di soffocamento!

Non lasciare incustodito il materiale di imballaggio. Potrebbe diventare un gioco pericoloso per bambini.

- Smaltire il materiale di imballaggio in conformità con le disposizioni di legge nazionali.



Avvertimento relativo a tensione elettrica

Non toccare il vano batterie con mani umide o bagnate!

Avviso

Durante la messa in funzione, osservare i dati tecnici.

Inserimento delle batterie

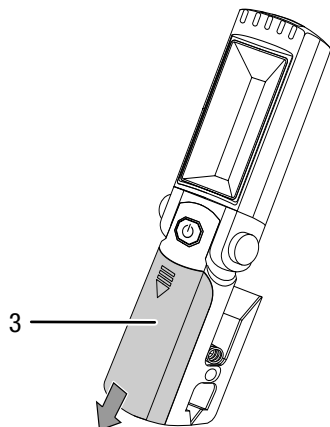
Servono 3 AA batterie per il dispositivo PWLS 01-3.

Inserire le batteria nel dispositivo prima dell'utilizzo. Procedere come segue:

1. Aprire il vano batterie (3) sulla parte anteriore del dispositivo, tirando il coperchio del vano batterie (3) verso il basso.
2. Inserire le batterie nel dispositivo, rispettando la giusta polarità (+/-).
3. Chiudere il vano batterie (3).

Rimozione delle batterie

1. Aprire il vano batterie (3) sulla parte anteriore del dispositivo, tirando il coperchio del vano batterie (3) verso il basso.



2. Rimuovere le batterie dal dispositivo.
3. Riposizionare il coperchio del vano batterie (3) sul dispositivo.
4. Smaltire le batterie correttamente.

Utilizzo

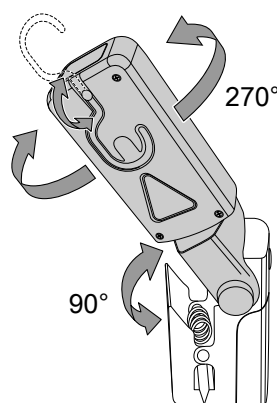
Consigli e indicazioni per l'impiego della luce da lavoro LED

Informazioni generali:

- Evitare di guardare direttamente nella sorgente di luce.
- Utilizzare il dispositivo per l'illuminazione temporanea di una determinata zona in ambienti interni o esterni asciutti.
- Il dispositivo può essere utilizzato come lampada tascabile.
- La luce da lavoro è adatta per illuminare zone di dimensioni più grandi.

Accensione e spegnimento del dispositivo

1. Aprire il dispositivo e portarlo in una posizione desiderata.



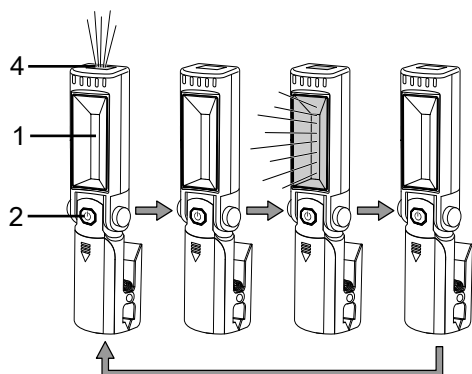
Informazioni

È possibile ruotare la testa alla lampada di 270° e orientarla di 90°.

2. Premere 1 volta l'interruttore On/Off (2) per accendere la luce da lavoro LED.
 - ⇒ Il LED puntiforme (4) si accende.
1. Premere 1 volta l'interruttore On/Off (2) per spegnere nuovamente il LED puntiforme (4).
 - ⇒ Il LED puntiforme LED (4) è spento.
2. Premere ancora una volta l'interruttore On/Off (2) e tenerlo premuto per 2-3 secondi, per accendere il LED distribuito (1).
 - ⇒ Il LED distribuito (1) si accende.

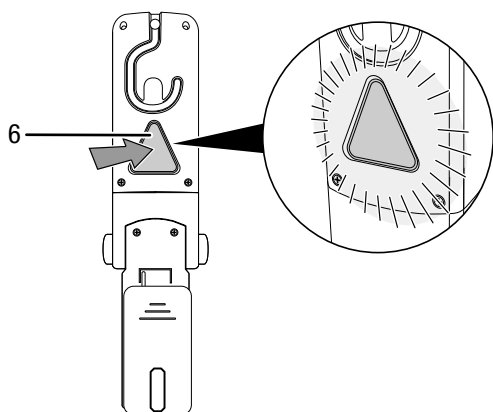
3. Premere nuovamente 1 volta l'interruttore On/Off (2) per spegnere il LED distribuito (1).

⇒ Il LED distribuito LED (1) è spento.



Spia luminosa di avvertimento

1. Per utilizzare il dispositivo come spia luminosa di avvertimento, premere 1 volta il pulsante triangolare per la spia luminosa di avvertimento (6).
2. Il pulsante per la spia luminosa di avvertimento (6) lampeggia con una luce rossa.



3. Per spegnere il lampeggio del pulsante per la spia luminosa di avvertimento (6), premere nuovamente 1 volta il pulsante per la spia luminosa di avvertimento (6).

⇒ Il pulsante per la spia luminosa di avvertimento (6) non è più acceso.

Messa fuori servizio



Avvertimento relativo a tensione elettrica

Non toccare mai le batterie nel vano batterie con le mani umide o bagnate.

- Spegnere il dispositivo.
- Rimuovere le batterie dal vano batterie (3).
- Lasciare eventualmente raffreddare il dispositivo.
- Pulire il dispositivo secondo quanto riportato nel capitolo Manutenzione.
- Riporre il dispositivo in conformità con il capitolo Stoccaggio.

Errori e anomalie

Il funzionamento perfetto del dispositivo è stato controllato più volte durante la sua produzione. Nel caso in cui dovessero, ciononostante, insorgere dei disturbi nel funzionamento, controllare il dispositivo secondo la seguente lista.

Le azioni per la risoluzione di errori e disturbi che richiedono l'apertura dell'involucro devono essere eseguite esclusivamente da elettricisti specializzati autorizzati o dalla Trotec.

Il dispositivo non si illumina:

- Controllare che le batterie siano state inserite correttamente nel vano batterie.
- La potenza della batteria è probabilmente troppo debole. Sostituire le batterie. Utilizzare esclusivamente le batterie del tipo AA.
- Controllare che il vano batterie non sia danneggiato.
- Controllare i contatti nel vano batterie. Rimuovere eventualmente la sporcizia.
- I LED sono probabilmente difettosi. Contattare il servizio di assistenza clienti Trotec.

Avviso

Attendere almeno 3 minuti dopo tutti i lavori di manutenzione e di riparazione. Riaccendere il dispositivo solo allora.

Il dispositivo ancora non funziona perfettamente dopo questi controlli:

Contattare il servizio di assistenza. Portare eventualmente il dispositivo presso un'azienda di impianti elettrici autorizzata o presso Trotec per farlo riparare.

Manutenzione

Lavori da eseguire prima dell'inizio della manutenzione



Avvertimento relativo a tensione elettrica

Non toccare mai i contatti nel vano batterie e le batterie con le mani umide o bagnate.

- Spegnerne il dispositivo.
- Lasciare che il dispositivo si raffreddi completamente.
- Rimuovere le batterie dal dispositivo.



Avvertimento relativo a tensione elettrica

I lavori di manutenzione che richiedono l'apertura dell'involucro devono essere eseguiti esclusivamente da imprese specializzate autorizzate o da Trotec.

Indicazioni relative alla manutenzione

Il dispositivo non richiede manutenzione.

Pulizia

Il dispositivo deve essere pulito prima e dopo ogni utilizzo.



Avvertimento relativo a tensione elettrica

Sussiste pericolo di cortocircuito a causa dei liquidi che penetrano nell'involucro!

Non immergere il dispositivo e gli accessori in acqua.

Fare attenzione che nell'involucro non penetri acqua o un altro liquido.

- Pulire il dispositivo con un panno umido, morbido e senza pelucchi. Fare attenzione che non penetri umidità all'interno dell'alloggiamento. Fare attenzione che l'umidità non entri in contatto con gli elementi costruttivi elettrici. Per inumidire il panno, non utilizzare detergenti aggressivi, come ad es. spray detergenti, solventi, detergenti a base di alcool o abrasivi.
- Asciugare il dispositivo con un panno morbido e senza pelucchi.

Smaltimento

Smaltire il materiale da imballaggio sempre in modo compatibile con l'ambiente e in conformità con le disposizioni locali vigenti in materia di smaltimento.



Il simbolo del cestino barrato su un vecchio dispositivo elettrico o elettronico proviene dalla direttiva 2012/19/UE. Quest'ultima dice che questo dispositivo non deve essere smaltito nei rifiuti domestici alla fine della sua durata. Nelle vicinanze di ognuno sono a disposizione i punti di raccolta per i vecchi dispositivi elettrici ed elettronici. Gli indirizzi possono essere reperiti dalla propria amministrazione comunale o municipale. Per molti paesi dell'UE è possibile informarsi su ulteriori possibilità di restituzione anche sul sito web <https://hub.trotec.com/?id=45090>. Altrimenti, rivolgersi a un rappresentante di dispositivi usati riconosciuto, approvato per il proprio paese.

Grazie alla raccolta differenziata dei vecchi dispositivi elettrici ed elettronici si intende rendere possibile il riutilizzo, l'utilizzazione del materiale o altre forme di utilizzazione dei vecchi dispositivi, oltre a prevenire l'impatto negativo sull'ambiente e sulla salute umana, attraverso lo smaltimento delle sostanze pericolose eventualmente contenute nei dispositivi.



Le batterie e gli accumulatori non devono essere gettati tra i rifiuti domestici, ma nell'Unione europea devono essere smaltiti a regola d'arte – come da direttiva 2006/66/CE DEL PARLAMENTO EUROPEO E DEL CONSIGLIO del 6 settembre 2006 sulle batterie e gli accumulatori. Si prega di smaltire le batterie e gli accumulatori in conformità con le disposizioni di legge in vigore.

Trotec GmbH

Grebener Str. 7
D-52525 Heinsberg

☎ +49 2452 962-400

☎ +49 2452 962-200

✉ info@trotec.com

www.trotec.com