

CS

NÁVOD K OBSLUZE
LED PRACOVNÍ SVÍTLNA



Obsah

Pokyny k návodu k obsluze 2

Bezpečnost 2

Informace o přístroji..... 4

Transport a skladování..... 5

Uvedení do provozu 6

Obsluha 7

Doobjednatelné příslušenství..... 7

Chyby a poruchy 8

Údržba..... 8

Likvidace..... 8

Pokyny k návodu k obsluze

Symbyly



Varování před elektrickým napětím

Tento symbol označuje, že existují rizika pro život a zdraví osob, způsobená elektrickým napětím.



Varování před horkým povrchem

Tento symbol upozorňuje, že existují rizika ohrožující život a zdraví osob, způsobená horkým povrchem.



Výstraha

Signální slovo označuje nebezpečí se střední úrovní rizika, které může mít v případě zanedbání za následek vážné zranění nebo smrt.



Pozor

Signální slovo označuje nebezpečí s nízkou úrovní rizika, které může mít v případě zanedbání za následek malé nebo středně těžké zranění.

Upozornění

Signální slovo poukazuje na důležité informace (např. na škody na majetku), ale nikoli na nebezpečí.



Info

Pokyny s tímto symbolem vám pomohou provádět vaše činnosti rychle a spolehlivě.



Postupujte dle návodu

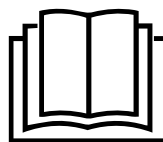
Pokyny s tímto symbolem upozorňují, že je nutné dodržovat Návod k obsluze.



Odolné servisní lampy

Pokyny s tímto symbolem znamenají, že je produkt odolný proti nárazům a má dlouhou životnost.

Aktuální znění návodu k obsluze a prohlášení o shodě v souladu s předpisy EU si můžete stáhnout pomocí následujícího odkazu:



PWLS 10-150



<https://hub.trotec.com/?id=44778>

Bezpečnost

Tento návod si před uvedením do provozu/použitím přístroje pečlivě prostudujte a uchovávejte jej vždy v bezprostřední blízkosti místa instalace, příp. u přístroje!



Výstraha

Přečtěte si všechny bezpečnostní pokyny a upozornění.

Při nedodržení bezpečnostních pokynů a instrukcí může dojít k úrazu elektrickým proudem, požáru a/ nebo k těžkým zraněním.

Dodržujte všechny bezpečnostní pokyny a upozornění.

Přístroj smí používat děti od 8 let věku, dále pak osoby se sníženými psychickými, sensorickými a mentálními schopnostmi nebo postižením, případně s nedostatečnými zkušenostmi a/nebo vědomostmi, výhradně pod dohledem odpovědné osoby, nebo pokud budou proškoleny v bezpečné obsluze přístroje a přitom je zřejmé, že chápou nebezpečí, vyplývající z jeho užívání.

Tento přístroj není hračka pro děti. Čištění a uživatelskou údržbu nesmějí provádět děti bez dozoru.

- Neotevírejte pouzdro přístroje. Hrozí riziko zkratu.
- Chraňte přístroj před otevřeným ohněm a horkými povrchy, a neskladujte jej ani s ním nepracujte v jejich blízkosti.
- Nikdy nevytahujte přístroj ze zásuvky za napájecí kabel, vždy uchopte přímo zástrčku.
- Nenechávejte přístroj v provozu bez dozoru.
- Síťovou vidlici zasuňte do řádně jištěné zásuvky.
- Před přepravou a/nebo prováděním údržby nechte přístroj vychladnout.
- Neprovozujte přístroj v agresivní atmosféře.
- Nepoužívejte přístroj ve místnostech ani prostorách s rizikem exploze, ani je v nich neinstalujte.

- Příklad: Přístroj neprovozujte ani neobsluhujte, máte-li mokré nebo vlhké ruce.
- Nepoužívejte tento přístroj v blízkosti koupelnových van, sprchových vaniček, bazénů nebo dalších nádrží a nádob, které obsahují vodu. Hrozí nebezpečí úrazu elektrickým proudem!
- Nevystavujte přístroj přímému vodnímu proudu.
- Po vlhkém čištění nechte přístroj vyschnout. Nikdy jej neprovozujte ve vlhkém stavu.
- Přístroj nepoužívejte, pokud zjistíte poškození síťové zástrčky nebo síťových kabelů.
Je-li napájecí síťový kabel tohoto přístroje poškozen, musí být vyměněn výrobcem nebo jeho servisní službou, případně podobně kvalifikovanou osobou, aby se předešlo rizikům.
Vadné napájecí síťové kabely představují vážné nebezpečí ohrožující zdraví!
- Nesedějte na přístroj.
- Když přístroj nepoužíváte, vypněte jej a vytáhněte síťový kabel ze zásuvky.
- Před prováděním údržby, ošetřování nebo opravy přístroje vytáhněte síťový kabel ze zásuvky elektrické sítě, a to uchopením a vytažením zástrčky.
- Elektrická přípojka musí odpovídat údajům v kapitole Technická data.
- Před každým použitím zkontrolujte, zda přístroj, jeho příslušenství a přípojně části nevykazují poškození. Nepoužívejte vadné přístroje ani jejich části.
- Nikdy se nedívejte přímo do LED diod! Optické záření může poškodit váš zrak.
- LED diody a další části přístroje se mohou silně zahřívat. Nikdy se nedotýkejte horkých povrchů přístroje.

Použití přístroje v souladu s jeho určením

Přístroj používejte v souladu s technickými údaji výhradně pro časově omezené osvětlení vnitřních a venkovních prostor, např. na stavbách.

Předvídatelné nesprávné použití

Přístroj není určen k trvalému osvětlení vnitřních a venkovních prostor.

Jakékoli jiné použití, než které je popsáno v kapitole Zamýšlené použití, se považuje za přiměřeně předvídatelné nesprávné použití.

Kvalifikace personálu

Osoby používající tento přístroj musí:

- prostudovat návod k použití a porozumět mu, zvláště kapitole Bezpečnost.

Zbytková rizika



Varování před elektrickým napětím

Úraz elektrickým proudem způsobený nedostatečnou izolací.

Zkontrolujte před každým použitím případné poškození zařízení i jeho bezvadnou funkci.

Pokud zjistíte jakékoli poškození, zařízení již nepoužívejte.

Přístroj nepoužívejte, je-li zařízení nebo vaše ruce vlhké nebo mokré.



Varování před elektrickým napětím

Práce na elektrických konstrukčních částech smí provádět pouze autorizovaná odborná firma!



Varování před elektrickým napětím

Hrozí nebezpečí zkratu z důvodu vniknutí kapaliny do pouzdra přístroje!

Neponořujte nikdy přístroj, ani jeho příslušenství pod vodu. Dbejte na to, aby se do pouzdra nedostala voda nebo jiné kapaliny.



Varování před horkým povrchem

Části tohoto zařízení mohou být velmi horké a způsobit popáleniny. Zvláštní pozornosti je třeba, pokud jsou přítomny děti nebo jiné osoby, vyžadující ochranu!



Výstraha

Pokud tento přístroj používají nezaškolené osoby nesprávně nebo jinak než k určenému účelu, může představovat nebezpečí! Dbejte na kvalifikaci personálu!



Výstraha

Přístroj není hračka a nepatří do rukou dětem.



Výstraha

Nebezpečí udušení!

Nenechávejte volně ležet obalový materiál. Mohl by být nebezpečný pro děti.



Pozor

Udržujte dostatečnou vzdálenost od zdrojů tepla.



Výstraha

Nikdy se nedívejte přímo do LED diod! Optické záření může poškodit váš zrak.

Upozornění

Pokud je přístroj skladován nebo přepravován neodborně, může dojít k jeho poškození.

Respektujte informace o transportu a skladování přístroje.

Ochrana proti přehřátí

Spotřebič je vybaven ochranou proti přehřátí, která se aktivuje při přehřátí přístroje.

Když se aktivuje ochrana proti přehřátí, sníží se intenzita světla lampy. Teplota klesne, ale LED diody svítí dál.

Informace o přístroji

Popis přístroje

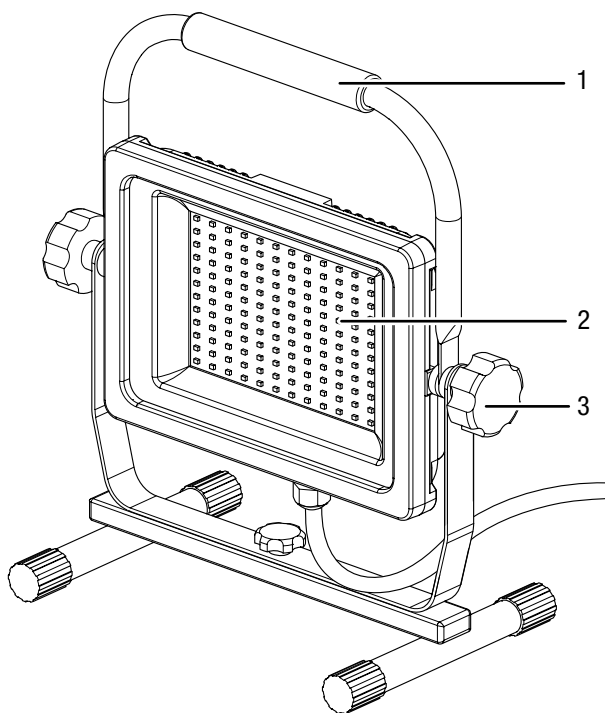
Přístroj má plošné LED diody s vysokou intenzitou světla a ochranu proti přehřátí. Přístroj je vybaven spínačem ZAP/VYP.

LED lampa a transportní rukojeť jsou nastavitelné v úhlu až 360°.

Za účelem provozu se přístroj připojuje k síťové zásuvce pomocí síťového kabelu.

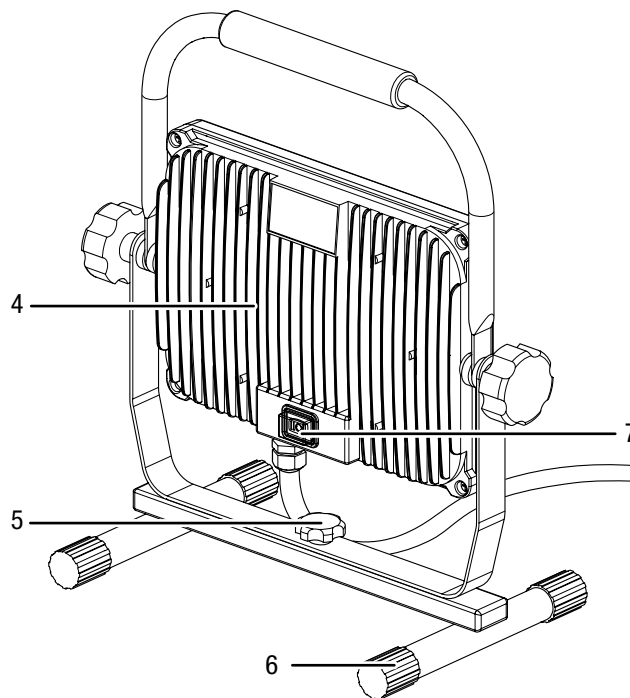
Vyobrazení přístroje

Pohled zepředu



| Č. | Označení |
|----|---------------------|
| 1 | Transportní rukojeť |
| 2 | Plošná LED dioda |
| 3 | Stavěcí šroub |

Pohled zezadu



| Č. | Označení |
|----|--|
| 4 | Lamelové těleso |
| 5 | Stavěcí šroub uprostřed |
| 6 | Stojanová noha |
| 7 | Spínač ZAP/VYP Poloha I = nízká úroveň světla Poloha II = vysoká úroveň světla |

Rozsah dodávky

- 1x LED Pracovní svítilna
- 1 x návod k obsluze

Technické údaje

PWLS 10-150

| Parametry | Hodnota | |
|---|-------------------|----------|
| Jmenovité napětí | 220-240 V | |
| Plošná LED dioda | Příkon | 150 W |
| | Světelný tok | 13500 lm |
| | Teplota barvy | 5000 K |
| LED diody lampy | 240 ks | |
| Rozměry (délka x šířka x výška) | 55 x 375 x 375 mm | |
| Hmotnost bez obalu | 2 kg | |
| Druh konektoru | CEE 7/4 | |
| Délka síťového kabelu | 1,4 m | |
| Povolená teplota okolí (při skladování) | -20 °C – +50 °C | |
| Provozní teplota | -25 °C – +50 °C | |
| Povolené okolní podmínky (rel. vlhk.) | 10 – 90 % | |
| Druh krytí | IP65 | |
| Třída ochrany | I | |

Transport a skladování



Varování před elektrickým napětím

Nikdy se nedotýkejte síťového kabelu ani konektoru síťového kabelu přístroje mokřima nebo vlhkými rukama.

Upozornění

Pokud je přístroj skladován nebo přepravován neodborně, může dojít k jeho poškození. Respektujte informace o transportu a skladování přístroje.

Transport

Přístroj je pro snazší transport vybaven držadlem.

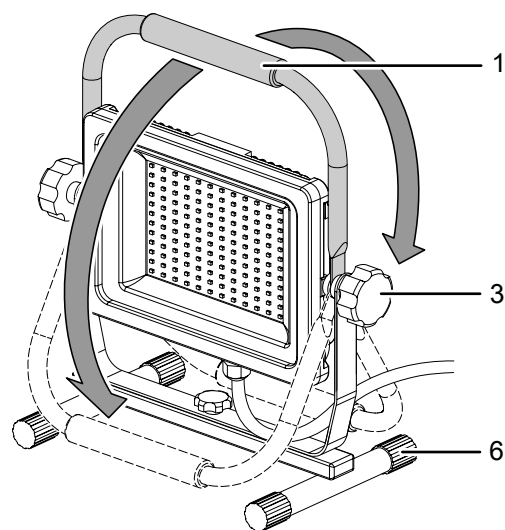
Před každým transportem dbejte následujících pokynů:

- Vypněte přístroj.
- Nechte přístroj vychladnout.
- Vytáhněte síťový kabel ze zásuvky elektrické sítě, a to uchopením za zástrčku.

Skladování

Před každým uskladněním dodržujte následující pokyny:

- Vypněte přístroj.
- Nechte přístroj vychladnout.
- Vytáhněte síťový kabel ze zásuvky elektrické sítě, a to uchopením za zástrčku.
- Čištění přístroje provádějte v souladu s pokyny v kapitole Údržba.
- Povolte oba stavěcí šrouby (3) a přitáhněte transportní rukojeť (1) k stojanové noze (6), chcete-li přístroj složit.



Pokud přístroj nepoužíváte, dodržujte tyto skladovací podmínky:

- v suchém prostředí, chráněný proti mrazu a horku
- Okolní teplota pod 50 °C
- na bezprašném místě, chráněném před přímým slunečním zářením

Uvedení do provozu

Vybalení přístroje

- Vyjměte přístroj z obalu.



Varování před elektrickým napětím

Úraz elektrickým proudem způsobený nedostatečnou izolací.

Zkontrolujte před každým použitím případné poškození zařízení i jeho bezvadnou funkci.

Pokud zjistíte jakékoli poškození, zařízení již nepoužívejte.

Přístroj nepoužívejte, je-li zařízení nebo vaše ruce vlhké nebo mokré.

- Zkontrolujte prosím obsah obalu, zda je kompletní, a zda nedošlo k poškození.



Výstraha

Nebezpečí udušení!

Nenechávejte volně ležet obalový materiál. Mohl by být nebezpečný pro děti.

- Zlikvidujte obalový materiál podle národní legislativy.

Uvedení přístroje do provozu



Varování před horkým povrchem

Části tohoto zařízení mohou být velmi horké a způsobit popáleniny. Zvláštní pozornosti je třeba, pokud jsou přítomny děti nebo jiné osoby, vyžadující ochranu!



Varování před elektrickým napětím

Nikdy se nedotýkejte síťového kabelu ani konektoru síťového kabelu přístroje mokřými nebo vlhkými rukama.



Varování před elektrickým napětím

Nikdy se nedotýkejte síťového kabelu ani konektoru síťového kabelu přístroje mokřými nebo vlhkými rukama.



Výstraha

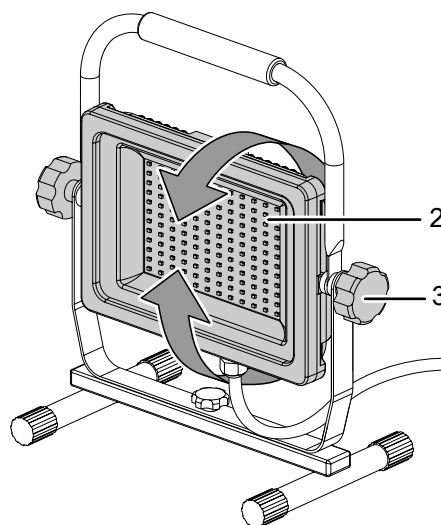
Nikdy se nedívejte přímo do LED diod! Optické záření může poškodit váš zrak.

Nastavení polohy svícení

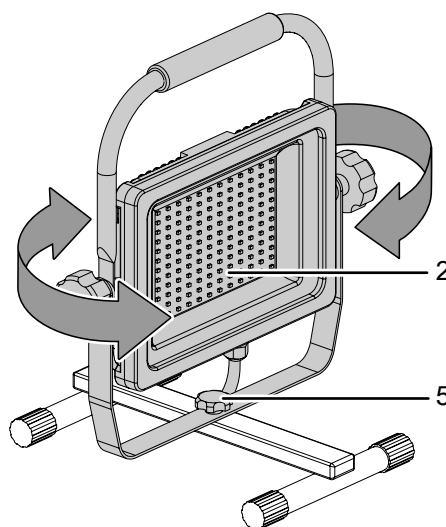
Při nastavení polohy svícení postupujte následovně:

1. Vypněte přístroj nastavením spínače ZAP/VYP (7) do polohy 0.
2. Nechte přístroj vychladnout a vytáhněte síťovou zástrčku ze síťové zásuvky.
3. Povolte stavěcí šroub (3) na obou stranách přístroje otáčením proti směru hodinových ručiček.

4. Otočte plošnou LED diodu (2) do požadované polohy.



5. Zašroubujte opět pevně stavěcí šroub (3) na obou stranách přístroje.
 6. Povolte plošnou LED diodu (2) s vnějším rámečkem otáčením stavěcího šroubu uprostřed (5) proti směru hodinových ručiček.
- ⇒ Plošnou LED diodu (2) s rámečkem můžete otáčet na obě strany.



Info

Transportní rukojeť LED stavebního reflektoru a plošnou LED diodu můžete otáčet až o 360°.

7. Novou polohu plošné LED diody (2) zaaretujete otáčením stavěcího šroubu uprostřed (5) ve směru hodinových ručiček.

Obsluha

Tipy a pokyny pro zacházení s LED pracovními svítilnami

Všeobecné informace:

- Vyhněte se přímému pohledu do zdroje světla.
- Zařízení používejte k časově omezenému osvětlení vnitřních a venkovních prostor, např. na staveništích.
- LED pracovní svítilny jsou zvláště vhodné pro osvětlení větších oblastí.



Varování před horkým povrchem

Části tohoto zařízení mohou být velmi horké a způsobit popáleniny. Zvláštní pozornosti je třeba, pokud jsou přítomny děti nebo jiné osoby, vyžadující ochranu!



Výstraha

Nikdy se nedívejte přímo do LED diod! Optické záření může poškodit váš zrak.



Varování před elektrickým napětím

Nikdy se nedotýkejte síťového kabelu ani konektoru síťového kabelu přístroje mokřými nebo vlhkými rukama.

Upozornění

Dbejte na to, aby byl síťový kabel veden podélně za přístrojem. Síťový kabel nikdy nepokládejte před přístroj!

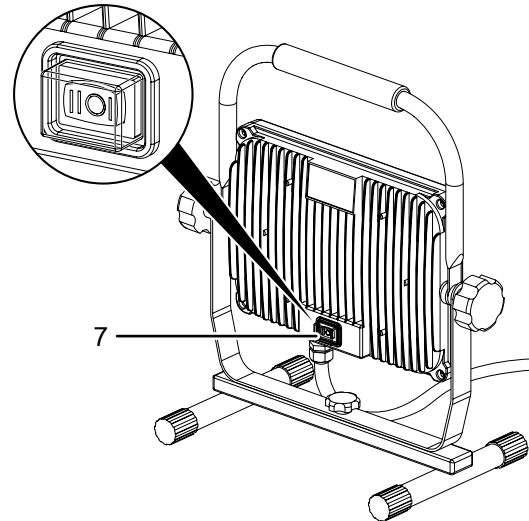
Upozornění

Přístroj nikdy nepřipojujte při okolní teplotě nižší než $-25\text{ }^{\circ}\text{C}$ nebo vyšší než $55\text{ }^{\circ}\text{C}$, jinak dojde k jeho poškození!

Zapnutí přístroje

Pro zapnutí přístroje postupujte takto:

1. Zkontrolujte, zda je síťový kabel správně zapojen.
2. Nastavte spínač ZAP/VYP (7) do polohy **I** pro nízkou úroveň světla a do polohy **II** pro vysokou úroveň světla.
⇒ Přístroj se zapne a plošná LED dioda (2) se rozsvítí.



Vyřazení z provozu

- Přístroj vypnete nastavením spínače ZAP/VYP (7) do polohy **0**.
- Vytáhněte síťový kabel ze zásuvky elektrické sítě, a to uchopením za zástrčku.
- Nechte přístroj vychladnout.
- Čištění přístroje provádějte v souladu s pokyny uvedenými v kapitole Údržba.
- Přístroj skladujte podle kapitoly Skladování.

Doobednatelné příslušenství



Výstraha

Používejte pouze příslušenství a přídavná zařízení, které jsou uvedeny v návodu k obsluze. Použití jiných nástrojů, než je doporučeno v návodu k obsluze, nebo jiné druhy příslušenství, může znamenat riziko zranění.

| Označení | Číslo artiklu |
|----------------------------------|---------------|
| Kabelový buben | 7.333.000.370 |
| Kvalitní prodlužovací kabel 15 m | 7.333.000.372 |
| Kvalitní prodlužovací kabel 20 m | 7.333.000.376 |
| Kvalitní prodlužovací kabel 25 m | 7.333.000.369 |

Chyby a poruchy

Přístroj byl během výroby několikrát testován, zda bezchybně funguje. Pokud by se však přesto objevily funkční poruchy, zkontrolujte přístroj podle následujícího seznamu.

Činnosti k odstranění chyb a poruch, které vyžadují otevření krytu, smí provádět jen autorizovaná odborná firma v oboru elektro nebo společnost Trotec.

Přístroj nesvítlí:

- Zkontrolujte, zda je síťový kabel správně připojený.
- Zkontrolujte poškození síťového kabelu a zástrčky. Pokud zjistíte jakékoli poškození, již se nepokoušejte zařízení uvést znovu do chodu.

Je-li kabel síťového napájení tohoto přístroje poškozen, musí být vyměněn výrobcem nebo jeho servisní službou, případně podobně kvalifikovanou osobou, aby se předešlo rizikům.

- LED diody jsou vadné. Nelze je vyměnit. Kontaktujte zákaznický servis Trotec.

Ochrana proti přehřátí se aktivovala:

1. Vytáhněte zástrčku síťového kabelu ze síťové zásuvky a nechte přístroj vychladnout.
2. Zjistěte příčinu přehřátí.

Upozornění

Po každé údržbě a opravě vyčkejte minimálně 3 minuty. Teprve poté přístroj znovu zapněte.

Nefunguje váš přístroj po kontrolách bezvadně?

Kontaktujte zákaznický servis. Předějte přístroj k opravě do autorizované odborné elektro firmy nebo do firmy Trotec.

Údržba

Pokyny k údržbě

Přístroj je bezúdržbový.

Čištění

Přístroj je nutné vyčistit před každým použitím i po něm.



Varování před elektrickým napětím

Hrozí nebezpečí zkratu z důvodu vniknutí kapaliny do pouzdra přístroje!

Neponořujte nikdy přístroj, ani jeho příslušenství pod vodu. Dbejte na to, aby se do pouzdra nedostala voda nebo jiné kapaliny.

- Přístroje vyčistěte navlhčeným měkkým hadříkem, který nepouští vlákna. Dbejte na to, aby do pláště přístroje nevnikla vlhkost. Dbejte na to, aby se vlhkost nedostala do kontaktu s elektrickými součástmi přístroje. K navlhčení hadříku nepoužívejte žádné agresivní čisticí prostředky, jako jsou např. čisticí spreje, rozpouštědla, čističe s obsahem alkoholu nebo abrazivní prostředky.
- Přístroj vysušte měkkým hadříkem, který nepouští vlákna.

Likvidace



Symbol přeškrtnutého odpadkového koše na starém elektrickém nebo elektronickém přístroji označuje, že se toto zařízení po ukončení své životnosti nesmí likvidovat do domovního odpadu. Pro účely bezplatného vrácení jsou vám ve vaší blízkosti k dispozici sběrná místa pro staré elektrické nebo elektronické přístroje. Adresy získáte u vašeho městského úřadu nebo podniku komunálních služeb. Můžete se také informovat na našich webových stránkách <https://de.trotec.com/shop/> o dalších možnostech likvidace či vrácení, vytvořených naší firmou.

Oddělený sběr starých elektrických a elektronických přístrojů má umožnit jejich opětovné využití, recyklaci materiálů nebo k jiné formy využití starých zařízení, a rovněž zamezit při likvidaci nebezpečných látek, které mohou být obsaženy v zařízení, negativním důsledkům na životní prostředí a vlivům na lidské zdraví.

Trotec GmbH

Grebener Str. 7
D-52525 Heinsberg

☎ +49 2452 962-400

☎ +49 2452 962-200

✉ info@trotec.com

www.trotec.com