

PWLS 10-30 / PWLS 10-70

NL

BEDIENINGSHANDLEIDING
LED-BOUWLAMP



Inhoudsopgave

Opmerkingen m.b.t. de bedieningshandleiding 2

Veiligheid 2

Informatie over het apparaat 4

Transport en opslag 5

In gebruik nemen..... 6

Bediening 7

Nabestelbare accessoires 7

Defecten en storingen 8

Onderhoud 8

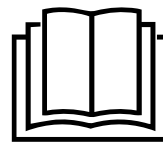
Recycling 8

Opmerkingen m.b.t. de bedieningshandleiding

Symbolen

-  **Waarschuwing voor elektrische spanning**
Dit symbool wijst op gevaren voor het leven en de gezondheid van personen door elektrische spanning.
-  **Waarschuwing voor hete oppervlakken**
Dit symbool wijst op gevaren voor het leven en de gezondheid van personen door hete oppervlakken.
-  **Waarschuwing**
Dit signaalwoord wijst op een gevaar met een middelmatige risicograad, dat indien niet vermeden de dood of zwaar letsel tot gevolg kan hebben.
-  **Voorzichtig**
Dit signaalwoord wijst op een gevaar met een lage risicograad, dat indien niet vermeden gering of matig letsel tot gevolg kan hebben.
- Let op**
Het signaalwoord wijst op belangrijke informatie (bijv. op materiële schade), maar niet op gevaren.
-  **Info**
Aanwijzingen met dit symbool helpen u bij het snel en veilig uitvoeren van uw werkzaamheden.
-  **Handleiding opvolgen**
Aanwijzingen met dit symbool wijzen u erop dat de bedieningshandleiding moet worden opgevolgd.

De actuele versie van de bedieningshandleiding en de EU-conformiteitsverklaring, kunt u downloaden via de volgende link:



PWLS 10-30
PWLS 10-70



<https://hub.trotec.com/?id=44757>

Veiligheid

Lees deze handleiding vóór het in gebruik nemen / gebruik van het apparaat zorgvuldig en bewaar de handleiding altijd in de directe omgeving van de opstellocatie resp. bij het apparaat.



Waarschuwing

Lees alle veiligheidsinstructies en aanwijzingen.

Het niet opvolgen van de veiligheidsinstructies en aanwijzingen kunnen een elektrische schok, brand en/of zwaar letsel veroorzaken.

Bewaar alle veiligheidsinstructies en aanwijzingen voor later gebruik.

Het apparaat kan door kinderen vanaf 8 jaar en bovendien door personen met verminderde geestelijke, sensorische of mentale vaardigheden of een gebrek aan ervaring en kennis worden gebruikt, als ze onder toezicht staan of over het veilig gebruik van het apparaat zijn geïnstrueerd en de hierdoor ontstane gevaren hebben begrepen.

Kinderen mogen niet met het apparaat spelen.

Reiniging en onderhoud door de gebruiker mogen niet door kinderen worden uitgevoerd zonder toezicht.

- Open de behuizing van het apparaat niet. Er bestaat kortsluitgevaar.
- Houd het apparaat uit de buurt van open vuur en hete oppervlakken en het niet gebruiken of opslaan in de buurt hiervan.
- Trek de netstekker van het netsnoer nooit direct uit het stopcontact, maar pak altijd de netstekker zelf vast.
- Laat het apparaat niet onbewaakt draaien.
- Steek de netstekker in een volgens de voorschriften gezekeerd stopcontact.
- Laat het apparaat voor transport en/of onderhoudswerkzaamheden afkoelen.
- Gebruik het apparaat niet in agressieve atmosferen.
- Gebruik het apparaat niet in ruimten of omgevingen met explosiegevaar en plaats het daar nooit.

- Gebruik of bedien het apparaat niet met vochtige of natte handen.
- Gebruik dit apparaat niet in directe nabijheid van badkuipen, douchebakken, zwembaden of andere reservoirs, die water bevatten. Er bestaat gevaar voor een elektrische schok!
- Stel het apparaat niet bloot aan een gerichte waterstraal.
- Laat het apparaat na een vochtige reiniging drogen. Gebruik het niet in natte toestand.
- Gebruik het apparaat nooit als u schade aan de netstekker of het netsnoer constateert.
Wordt het netsnoer van dit apparaat beschadigd, moet deze door de fabrikant of de klantendienst hiervan of door een vergelijkbaar gekwalificeerde persoon worden vervangen, zodat gevaren worden voorkomen. Defecte netsnoeren vormen een ernstig gevaar voor de gezondheid!
- Ga niet op het apparaat zitten.
- Schakel het apparaat uit en verwijder het netsnoer uit het stopcontact als u het apparaat niet gebruikt.
- Voor aanvang van onderhouds-, verzorgings- of reparatiewerkzaamheden aan het apparaat de stekker uit het stopcontact trekken.
- De stroomaansluiting moet voldoen aan de gegeven in het hoofdstuk technische gegevens.
- Controleer voor elk gebruik van het apparaat de accessoires en aansluitonderdelen hiervan op mogelijke beschadigingen. Gebruik geen defecte apparaten of apparaatonderdelen.
- Kijk nooit direct in de LED's! De optische straling kan schadelijk zijn voor uw ogen.
- De LED's en andere apparaatonderdelen kunnen zeer heet worden. Nooit hete oppervlakken van het apparaat vastpakken.

Bedoeld gebruik

Gebruik het apparaat volgens de technische gegevens uitsluitend voor het tijdelijk verlichten van binnen- en buitenomgevingen, bijv. op bouwplaatsen.

Voorspelbaar verkeerd gebruik

Elk ander gebruik dan in hoofdstuk bedoeld gebruik is beschreven, geldt als logisch voorspelbaar verkeerd gebruik. Het apparaat is niet bedoeld voor het permanent verlichten van binnen- en buitenruimten.

Persoonlijke kwalificaties

Personen die dit apparaat gebruiken moeten:

- de bedieningshandleiding, vooral het hoofdstuk veiligheid hebben gelezen en begrepen.

Restgevaaren



Waarschuwing voor elektrische spanning

Elektrische schok door onvoldoende isolatie. Controleer het apparaat voor elk gebruik op beschadigingen en een probleemloze werking. Bij het vaststellen van beschadigingen, het apparaat niet meer gebruiken. Gebruik het apparaat niet, als het apparaat of uw handen vochtig of nat zijn!



Waarschuwing voor elektrische spanning

Werkzaamheden aan elektrische onderdelen mogen alleen door een geautoriseerd gespecialiseerd bedrijf worden uitgevoerd!



Waarschuwing voor elektrische spanning

Er bestaat kortsluitgevaar door in de behuizing binnendringende vloeistoffen! Dompel het apparaat en de accessoires niet onder in water. Zorg dat geen water of andere vloeistoffen in de behuizing komen.



Waarschuwing voor hete oppervlakken

Onderdelen van het apparaat kunnen zeer heet worden en tot brandwonden leiden. Let vooral goed op als kinderen of andere kwetsbare personen aanwezig zijn!



Waarschuwing

Van dit apparaat kunnen gevaren uitgaan als het ondeskundig of niet volgens het bedoeld gebruik wordt gebruikt door niet geïnstrueerde personen! Zorg dat wordt voldaan aan de persoonlijke kwalificaties!



Waarschuwing

Het apparaat is geen speelgoed en hoort niet in kinderhanden.



Waarschuwing

Verstikkingsgevaar! Laat het verpakkingsmateriaal niet achteloos rondslingeren. Voor kinderen kan dit gevaarlijk speelgoed zijn.



Voorzichtig

Houd voldoende afstand van warmtebronnen.



Waarschuwing

Kijk nooit direct in de LED's! De optische straling kan schadelijk zijn voor uw ogen.

Let op

Het apparaat kan beschadigd raken als het niet correct wordt opgeslagen of getransporteerd.
De informatie m.b.t. het transport en de opslag van het apparaat opvolgen.

Oververhittingsbeveiliging

Het apparaat heeft een oververhittingsbeveiliging, die bij oververhitting van het apparaat wordt geactiveerd.
Wordt de oververhittingsbeveiliging geactiveerd, neemt de helderheid van het licht af. De temperatuur daalt, maar de LED's blijven branden.

Informatie over het apparaat

Beschrijving van het apparaat

Het apparaat heeft felle vlak-LED's, evenals een oververhittingsbeveiliging. Het apparaat heeft een aan- / uit-schakelaar.
De LED-lamp is maximaal 360° verstelbaar, de transportgreep 90°. De opstelvoet kan naar wens worden versteld.
Het apparaat wordt voor werking via het netsnoer aangesloten op een netstopcontact.

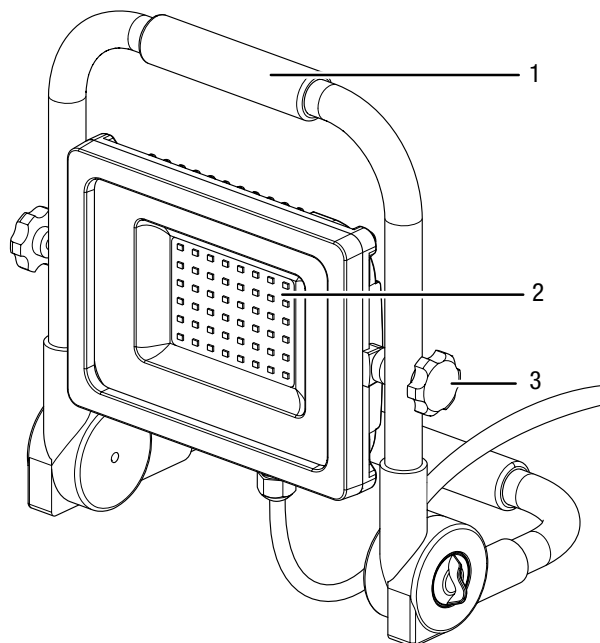
Overzicht van het apparaat



Info

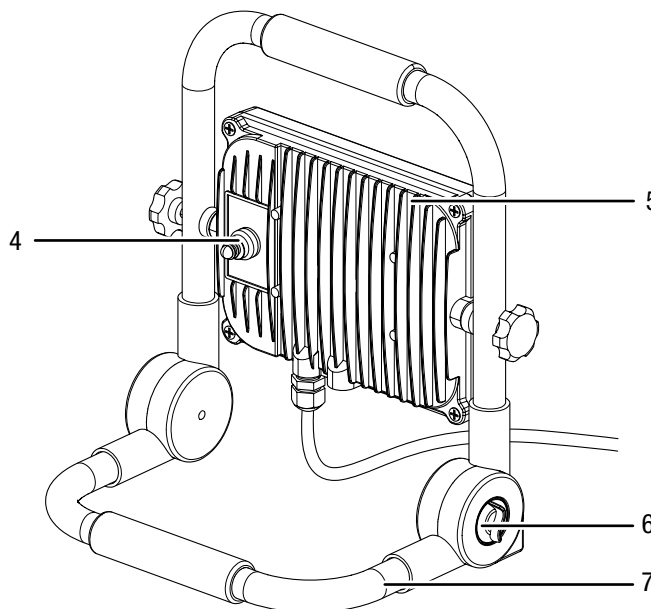
De afbeeldingen in deze bedieningshandleiding tonen als voorbeeld de apparaten PWLS 10-30 en PWLS 10-70. De weergegeven bedieningsstappen en uitleg gelden voor beide apparaten, als niets anders is aangegeven.

Vooraanzicht



Nr.	Aanduiding
1	Transportgreep
2	Vlak-LED
3	Fixeerschroef

Achteraanzicht



Nr.	Aanduiding
4	Aan- / uit-schakelaar
5	Lamellenlichaam
6	Fixeerschroef opstelvoet
7	Opstelvoet

Leveromvang

PWLS 10-30 en PWLS 10-70

- 1 x LED-bouwlamp
- 1 x handleiding

Technische gegevens

PWLS 10-30

Parameter	Waarde	
Nominale spanning	220-240 V	
Vlak-LED	Opgenomen vermogen	30 W
	Lichtstroom	2700 lm
	Kleurtemperatuur	5000 K
LED-bollampen	48 stuks	
Afmetingen (lengte x breedte x hoogte)	55 x 285 x 290 mm	
Gewicht zonder verpakking	1 kg	
Stekkertype	CEE 7/4	
Lengte netsnoer	1,4 m	
Toegestane omgevingstemperatuur (bij opslag)	-20 °C – +50 °C	
Bedrijfstemperatuur	-25 °C – +50 °C	
Toegestane omgevingscondities (r.v.)	10 - 90%	
Beschermingsgraad	IP65	
Beschermingsklasse	II	

PWLS 10-70

Parameter	Waarde	
Nominale spanning	220-240 V	
Vlak-LED	Opgenomen vermogen	70 W
	Lichtstroom	6300 lm
	Kleurtemperatuur	5000 K
LED-bollampen	120 stuks	
Afmetingen (lengte x breedte x hoogte)	55 x 295 x 310 mm	
Gewicht zonder verpakking	1 kg	
Stekkertype	CEE 7/4	
Lengte netsnoer	1,4 m	
Toegestane omgevingstemperatuur (bij opslag)	-20 °C – +50 °C	
Bedrijfstemperatuur	-25 °C – +50 °C	
Toegestane omgevingscondities (r.v.)	10 - 90%	
Beschermingsgraad	IP65	
Beschermingsklasse	II	

Transport en opslag



Waarschuwing voor hete oppervlakken

Onderdelen van het apparaat kunnen zeer heet worden en tot brandwonden leiden. Let vooral goed op als kinderen of andere kwetsbare personen aanwezig zijn!



Waarschuwing voor elektrische spanning

Het netsnoer of de netsnoeraansluiting van het apparaat nooit aanraken met vochtige of natte handen.

Let op

Het apparaat kan beschadigd raken als het niet correct wordt opgeslagen of getransporteerd.

De informatie m.b.t. het transport en de opslag van het apparaat opvolgen.

Transport

Het apparaat is voorzien van een handgreep voor eenvoudig transport.

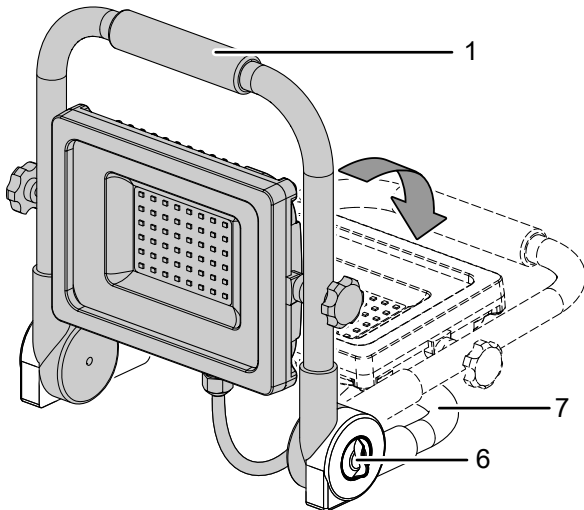
Vóór elk transport de volgende instructies opvolgen:

- Schakel het apparaat uit.
- Laat het apparaat afkoelen.
- De netstekker van het netsnoer uit het stopcontact trekken door de stekker vast te pakken.

Opslag

Vóór elke opslag de volgende aanwijzingen opvolgen:

- Schakel het apparaat uit.
- Laat het apparaat afkoelen.
- De netstekker van het netsnoer uit het stopcontact trekken door de netstekker vast te pakken.
- Reinig het apparaat, zoals in het hoofdstuk onderhoud is beschreven.
- De fixeerschroeven van de opstelvoet (6) aan beide zijden van het apparaat losdraaien, door ze linksom te draaien. De transportgreep (1) op de opstelvoet (7) trekken, voor het inklappen van het apparaat. De fixeerschroeven van de opstelvoet (6) aan beide zijden van het apparaat vastdraaien, door ze rechtsom te draaien.



Houd bij het niet gebruiken van het apparaat rekening met de volgende opslagcondities:

- droog en tegen vocht en hitte beschermd
- Omgevingstemperatuur onder 50 °C
- op een plaats die beschermd is tegen stof en direct zonlicht

In gebruik nemen

Apparaat uitpakken

- Verwijder het apparaat uit de verpakking.



Waarschuwing voor elektrische spanning

Elektrische schok door onvoldoende isolatie. Controleer het apparaat voor elk gebruik op beschadigingen en een probleemloze werking. Bij het vaststellen van beschadigingen, het apparaat niet meer gebruiken. Gebruik het apparaat niet, als het apparaat of uw handen vochtig of nat zijn!

- Controleer de inhoud op volledigheid en let op beschadigingen.



Waarschuwing

Verstikkingsgevaar!

Laat het verpakkingsmateriaal niet achteloos rondslingeren. Voor kinderen kan dit gevaarlijk speelgoed zijn.

- Het gebruikte verpakkingsmateriaal recycleren volgens de nationale wetgeving.

Apparaat in gebruik nemen



Waarschuwing voor hete oppervlakken

Onderdelen van het apparaat kunnen zeer heet worden en tot brandwonden leiden. Let vooral goed op als kinderen of andere kwetsbare personen aanwezig zijn!



Waarschuwing voor elektrische spanning

Het netsnoer of de netsnoeraansluiting van het apparaat nooit aanraken met vochtige of natte handen.



Waarschuwing voor elektrische spanning

Het netsnoer of de netsnoeraansluiting van het apparaat nooit aanraken met vochtige of natte handen.



Waarschuwing

Kijk nooit direct in de LED's! De optische straling kan schadelijk zijn voor uw ogen.

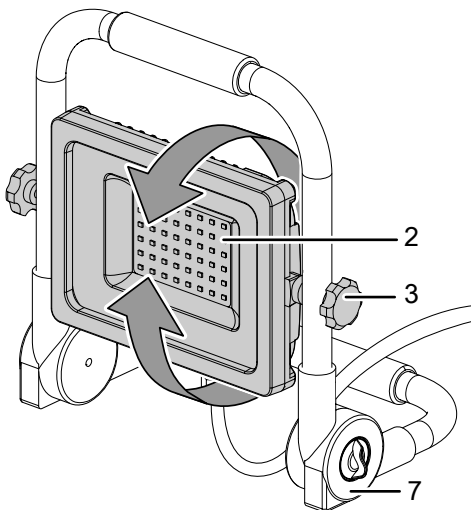
Ga als volgt te werk om het apparaat gebruiksklaar te maken:

1. De fixeerschroeven van de opstelvoet (6) aan beide zijden van het apparaat losdraaien, door ze linksom te draaien.
2. De transportgreep (1) van de opstelvoet(7) trekken en deze in de gewenste stand zetten.
3. De fixeerschroeven van de opstelvoet (6) aan beide zijden van het apparaat vastdraaien.

Verlichtingspositie instellen

Ga als volgt te werk voor het instellen van de verlichtingspositie:

1. Indien nodig het apparaat uitschakelen door te drukken op de aan-/ uit-schakelaar (4).
2. Het apparaat laten afkoelen en de netstekker uit het stopcontact trekken.
3. De fixeerschroeven (3) aan beide zijden van het apparaat losdraaien, door ze linksom te draaien.
4. De vlak-LED (2) in een gewenste positie draaien.



Info

U kunt de transportgreep van de LED-bouwlamp 90° en de vlak-LED's maximaal 360° draaien.

5. De nieuwe positie vlak-LED's fixeren, door de fixeerschroeven (3) aan beide zijden van het apparaat rechtsom te draaien.

Bediening

Tips en aanwijzingen voor de omgang met de LED-bouwlampen

Algemeen:

- Kijk niet direct in de lichtbron.
- Gebruik de apparaten voor het tijdelijk verlichten van binnen- en buitenomgevingen, bijv. van bouwplaatsen.
- De LED-bouwlampen zijn zeer geschikt voor het verlichten van grotere oppervlakken.



Waarschuwing voor hete oppervlakken

Onderdelen van het apparaat kunnen zeer heet worden en tot brandwonden leiden. Let vooral goed op als kinderen of andere kwetsbare personen aanwezig zijn!



Waarschuwing

Kijk nooit direct in de LED's! De optische straling kan schadelijk zijn voor uw ogen.



Waarschuwing voor elektrische spanning

Het netsnoer of de netsnoeraansluiting van het apparaat nooit aanraken met vochtige of natte handen.

Let op

Zorg dat het netsnoer achter het apparaat langs wordt geleid. Het netsnoer nooit voor het apparaat langs leiden!

Let op

Het apparaat nooit aansluiten bij omgevingstemperaturen onder -25 °C of boven 55 °C, omdat het anders beschadigd raakt!

Apparaat inschakelen

Ga als volgt te werk, voor het inschakelen van het apparaat:

1. Controleer of de netstekker het netsnoer correct is ingestoken.
2. Druk op de aan-/uit-schakelaar (4).
⇒ Het apparaat wordt ingeschakeld en de vlak-LED (2) brandt.

Buiten gebruik stellen

- Het apparaat uitschakelen door het drukken op de aan- / uit-schakelaar (4).
- De netstekker van het netsnoer uit het stopcontact trekken door de netstekker vast te pakken.
- Laat het apparaat afkoelen.
- Reinig het apparaat volgens het hoofdstuk onderhoud.
- Het apparaat opslaan volgens het hoofdstuk opslag.

Nabestelbare accessoires



Waarschuwing

Gebruik alleen accessoires en hulpapparaten, die in de bedieningshandleiding zijn opgegeven. Het gebruik van andere dan in de bedieningshandleiding aanbevolen gereedschappen of andere accessoires kan letselgevaar opleveren.

Aanduiding	Artikelnummer
Kabelhaspel	7.333.000.370
Kwaliteitsverlengkabel 15 m	7.333.000.372
Kwaliteitsverlengkabel 20 m	7.333.000.376
Kwaliteitsverlengkabel 25 m	7.333.000.369

Defecten en storingen

Het apparaat is tijdens de productie meerdere keren op een goede werking getest. Mochten er desondanks storingen ontstaan, controleer het apparaat dan op basis van de volgende lijst.

Werkzaamheden voor het verhelpen van fouten en storingen, waarvoor de behuizing moet worden geopend, mogen alleen door een geautoriseerd elektrotechnische vakbedrijf of door Trotec worden uitgevoerd.

Het apparaat brandt niet:

- Controleer of het netsnoer correct is aangesloten.
- Controleer het netsnoer en de netstekker op beschadigingen. Constateert u beschadigingen, probeer dan niet het apparaat weer in gebruik te nemen.
Wordt het netsnoer van dit apparaat beschadigd, moet deze door de fabrikant of de klantendienst hiervan of door een vergelijkbaar gekwalificeerde persoon worden vervangen, zodat gevaren worden voorkomen.
- De LED zijn defect. Ze kunnen niet worden vervangen. Neem contact op met de Trotec klantenservice.

De oververhittingsbeveiliging is geactiveerd:

1. De stekker van het netsnoer uit het netstopcontact trekken en het apparaat laten afkoelen.
2. Zoek naar de oorzaak van de oververhitting.

Let op

Wacht na alle onderhouds- en reparatiewerkzaamheden minimaal 3 minuten. Schakel het apparaat daarna pas weer in.

Werkt uw apparaat na deze controles nog niet probleemloos?

Neem contact op met de klantendienst. Het apparaat indien nodig voor reparatie naar een geautoriseerd elektrotechnisch vakbedrijf of naar Trotec brengen.

Onderhoud

Aanwijzingen voor het onderhoud

Het apparaat is onderhoudsvrij.

Reiniging

Het apparaat moet voor en na elk gebruik worden gereinigd.



Waarschuwing voor elektrische spanning

Er bestaat kortsluitgevaar door in de behuizing binnendringende vloeistoffen!

Dompel het apparaat en de accessoires niet onder in water. Zorg dat geen water of andere vloeistoffen in de behuizing komen.

- Reinig het apparaat met een vochtige, zachte en pluisvrije doek. Zorg dat geen vochtigheid in de behuizing komt. Zorg dat elektrische onderdelen niet in contact komen met vocht. Gebruik geen agressieve reinigingsmiddelen, zoals reinigingssprays, oplosmiddelen, alcoholhoudende reinigingsmiddelen of schuurmiddelen voor het bevochtigen van de doek.
- Droog het apparaat met een zachte en pluisvrije doek.

Recycling



Het symbool met een doorgestreepte vuilnisbak op een elektrisch of elektronisch apparaat geeft aan, dat het aan het eind van de levensduur niet mag worden weggegooid met het huishoudelijk afval. Voor kosteloze retournering zijn er inzamelpunten voor oude elektrische en elektronische apparaten bij u in de buurt. De adressen kunt u opvragen bij uw gemeente. U kunt zich via onze website <https://de.trotec.com/shop/> informeren over meer door ons aangeboden retourmogelijkheden.

Door het gescheiden inzamelen van oude elektrische en elektronische apparaten worden recycling, materiaalhergebruik, resp. andere vormen van hergebruik van oude apparaten mogelijk gemaakt. Ook worden zo negatieve gevolgen bij de recyclen van de mogelijk in de apparaten opgenomen gevaarlijke stoffen voor het milieu en voor de menselijke gezondheid voorkomen.

Trotec GmbH

Grebener Str. 7
D-52525 Heinsberg

☎ +49 2452 962-400

☎ +49 2452 962-200

✉ info@trotec.com

www.trotec.com