

# PWLS 10 / PWLS 10-20V

**ES**

**MANUAL DE INSTRUCCIONES**  
LÁMPARA DE TRABAJO CON  
BATERÍA



**Índice**

**Indicaciones sobre el manual de instrucciones..... 1**

**Seguridad..... 1**

**Información sobre el aparato..... 5**

**Transporte y almacenamiento ..... 6**

**Puesta en funcionamiento ..... 7**

**Manejo ..... 8**

**Accesorios adquiribles con posterioridad..... 9**


**Fallos y averías..... 9**


**Mantenimiento..... 10**


**Eliminación de residuos ..... 10**

**Indicaciones sobre el manual de instrucciones**


**Símbolos**


 **Advertencia debido a la tensión eléctrica**  
Este símbolo indica que existe peligro para la vida y la salud de las personas debido a la tensión eléctrica.

 **Advertencia**  
Esta palabra advierte de un peligro con un nivel de riesgo medio que, de no evitarse, puede tener como consecuencia la muerte o lesiones graves.

 **Cuidado**  
Esta palabra advierte de un peligro con un nivel de riesgo bajo que, de no evitarse, puede tener como consecuencia lesiones leves o moderadas.

**Advertencia**  
Esta palabra hace referencia a informaciones importantes (p. ej. daños materiales) pero no a peligros.

 **Información**  
Las indicaciones con este símbolo le ayudan a ejecutar su trabajo de manera rápida y segura.

 **Tener en cuenta el manual**  
Las indicaciones con este símbolo le indican que debe tener en cuenta el manual de instrucciones.

Usted puede descargar la versión actual del manual de instrucciones y la declaración de conformidad UE en el siguiente enlace:




**PWLS 10 / PWLS 10-20V**



<https://hub.trotec.com/?id=41559>

**Seguridad**

**¡Lea detenidamente este manual de instrucciones antes de poner en funcionamiento o usar este aparato y manténgalo siempre a su alcance en el lugar de montaje o cerca del aparato!**

 **Advertencia**  
**Lea todas las indicaciones de seguridad y las instrucciones.**  
El incumplimiento de las indicaciones de seguridad o las instrucciones puede provocar descargas eléctricas, incendios y/o lesiones graves.  
**Conserve las indicaciones de seguridad e instrucciones para el futuro.**  
Este aparato puede ser utilizado por niños a partir de 8 años, así como por personas con facultades físicas, sensoriales o mentales reducidas, o con falta de experiencia y conocimientos, si lo hacen bajo supervisión o si han sido instruidos en relación con el uso seguro del aparato y han comprendido los peligros resultantes de ello.  
Los niños no pueden jugar con el aparato. La limpieza y el mantenimiento a cargo del usuario no pueden ser realizados por niños sin supervisión.

El concepto *herramienta eléctrica* empleado en las indicaciones de seguridad hace referencia a herramientas eléctricas conectadas a la red eléctrica (con cable de alimentación) y a herramientas eléctricas que funcionan con batería recargable (sin cable de alimentación).

**! Indicaciones generales de seguridad para herramientas eléctricas – seguridad en el puesto de trabajo**

- **Mantenga su puesto de trabajo limpio y bien iluminado.** El desorden o la mala iluminación en el puesto de trabajo pueden provocar accidentes.
- **No trabaje con herramientas eléctricas en atmósferas potencialmente explosivas en las que hayan líquidos, gases o polvos inflamables.**  
Las herramientas eléctricas producen chispas que pueden inflamar el polvo o los vapores.
- **Mantenga a los niños y otras personas alejados mientras utiliza la herramienta eléctrica.**  
Si se distrae puede perder el control sobre el aparato.

**! Indicaciones generales de seguridad para herramientas eléctricas – seguridad eléctrica**

- **La clavija de alimentación de la herramienta eléctrica o la fuente de alimentación debe encajar en la toma de corriente. La clavija de alimentación no puede ser modificada de modo alguno. No use conectores con adaptador junto con herramientas eléctricas con toma a tierra de seguridad.** Las clavijas de alimentación sin modificaciones y las tomas de corriente adecuadas reducen el riesgo de una descarga eléctrica.
- **Evite el contacto corporal con superficies puestas a tierra, así como con tubos, calefacciones, cocinas y frigoríficos.** El riesgo de que se produzca una descarga eléctrica es mayor si su cuerpo está conectado a tierra.
- **Mantenga las herramientas eléctricas alejadas de la lluvia y la humedad.**  
La entrada de agua a la herramienta eléctrica aumenta el riesgo de una descarga eléctrica.
- **No use el cable con otros fines, por ejemplo para portar la herramienta, colgarla de él o para, tirando de él, desenchufar la clavija de alimentación de la toma de corriente. Mantenga el cable alejado del calor, el aceite, los bordes cortantes o las partes del aparato en movimiento.**  
Los cables dañados o enredados aumentan el riesgo de que se produzca una descarga eléctrica.
- **Si usted trabaja con una herramienta eléctrica al aire libre use solo cables alargadores que también sean apropiados para exteriores.** El uso de un cable alargador que sea apropiado para exteriores reduce el riesgo de que se produzca una descarga eléctrica.
- **Si no se puede evitar el uso de la herramienta eléctrica en un entorno húmedo use un interruptor diferencial.**  
El uso de un interruptor diferencial reduce el riesgo de que se produzca una descarga eléctrica.

**! Indicaciones generales de seguridad para herramientas eléctricas – seguridad de las personas**

- **Sea cauteloso, preste atención a lo que hace y emplee la herramienta eléctrica con sensatez. No use una herramienta eléctrica si está cansado o bajo la influencia de drogas, el alcohol o medicamentos.**  
Un momento de descuido al emplear la herramienta eléctrica puede provocar lesiones serias.





**Use el equipamiento de protección personal y siempre gafas de protección.**

El uso de equipamiento de protección personal, como máscara de protección, zapatos de seguridad antideslizantes, casco de protección, protección auditiva o ropa de protección ajustada, dependiendo del uso que le dé a la herramienta eléctrica, reduce el riesgo de lesiones.

- **Evite una puesta en marcha accidental. Cerciérese de que la herramienta eléctrica está apagada antes de enchufarla a la alimentación eléctrica y/o conectar la batería, cogerla o cargarla.** Poner un dedo en el interruptor mientras se tiene cargada la herramienta eléctrica o enchufar el aparato a la alimentación eléctrica estando encendido puede provocar un accidente.
- **Evite una postura anormal. Colóquese en una posición segura y mantenga siempre el equilibrio.**  
Con ello puede controlar mejor la herramienta eléctrica en situaciones inesperadas.
- **Use ropa adecuada. No use ropa ancha o prendas. Mantenga el pelo, la ropa y los guantes alejados de piezas en movimiento.**  
La ropa holgada, las prendas o el pelo largo pueden ser atrapados por las piezas en movimiento.

**! Indicaciones generales de seguridad para herramientas eléctricas – uso y manipulación de la herramienta eléctrica**

- **No recargue el aparato. Use para su trabajo la herramienta eléctrica determinada para ello.**  
Con la herramienta eléctrica adecuada trabaja mejor y más seguro en la gama de potencias indicada.
- **No use ninguna herramienta eléctrica cuyo interruptor esté defectuoso.** Una herramienta eléctrica que no se pueda encender o apagar es peligrosa y tiene que ser reparada.
- **Antes de hacer ajustes en el aparato, cambiar accesorios o guardar el aparato, desenchufe la clavija de alimentación de la toma de corriente y/o retire la batería.** Esta medida de precaución impide un arranque accidental de la herramienta eléctrica.

- **Guarde las herramientas eléctricas que no esté utilizando fuera del alcance de los niños. No permita que usen el aparato personas que no estén familiarizadas con él o no hayan leído estas instrucciones.** Las herramientas eléctricas suponen un peligro cuando son usadas por personas sin experiencia.
  - **Trate las herramientas eléctricas y la herramienta intercambiable con sumo cuidado. Controle si las piezas móviles funcionan sin dificultad y no se atascan y si hay piezas partidas o tan dañadas que afectan el funcionamiento de la herramienta eléctrica. Repare las piezas dañadas antes de usar el aparato.** La causa de muchos accidentes estriba en un mantenimiento insuficiente de las herramientas eléctricas.
  - **Conserve las herramientas de corte afiladas y limpias.** Las herramientas de corte mantenidas cuidadosamente, con las aristas cortantes afiladas, se atascan menos y son más fáciles de manejar.
  - **Use las herramientas eléctricas, los accesorios y las herramientas intercambiables etc. conforme a estas instrucciones. Tenga en cuenta las condiciones de trabajo y el trabajo a ejecutar.** El uso de herramientas eléctricas con fines diferentes al previsto puede provocar situaciones peligrosas.
  - **Mantenga las empuñaduras y las superficies de agarre secas, limpias y libres de aceite y grasa.** Las empuñaduras y superficies de agarre resbalosas no permiten un manejo seguro ni el control de la herramienta eléctrica en situaciones imprevistas.
-  **Indicaciones generales de seguridad para herramientas eléctricas – servicio técnico**
- **Encargue la reparación de su herramienta eléctrica solo a profesionales cualificados y solo con piezas de recambio originales.** Con eso se garantiza que la herramienta eléctrica mantenga su seguridad.
-  **Indicaciones generales de seguridad para baterías recargables y cargadores**
- **Emplee en las herramientas eléctricas solo las baterías recargables previstas para ellas.** El uso de otras baterías recargables puede provocar lesiones e incendios.
  - **Mantenga las baterías recargables sin utilizar alejadas de clips, monedas, llaves, puntillas, tornillos u otros objetos metálicos pequeños que puedan servir de unión entre los contactos.** Un cortocircuito entre los contactos de la batería recargable puede provocar lesiones o un incendio.
  - **Cargue las baterías solo con cargadores recomendados por el fabricante.** Un cargador destinado a un tipo determinado de baterías puede provocar un incendio si se emplean baterías diferentes.
  - **No cargue baterías de terceros.** El cargador está concebido para la carga de las baterías recargables suministradas con las tensiones especificadas en los datos técnicos. De lo contrario se corre el riesgo de que se produzca un incendio o una explosión.
  - **Si la batería recargable se usa de manera incorrecta puede derramarse líquido de ella.** Evite el contacto con él. En caso de un contacto accidental enjuáguese con agua. Si le cae líquido en los ojos acuda además a un médico. El líquido que se derrame de la batería recargable puede provocar irritación cutánea o quemaduras.
  - **En caso de que la batería esté dañada o se use indebidamente pueden liberarse vapores.** Deje entrar aire fresco y acuda a un médico en caso de que sienta molestias. Los vapores pueden producir irritación del sistema respiratorio.
  - **No abra la batería recargable.** Hay riesgo de que se produzca un cortocircuito.
  - **No ponga la batería recargable en cortocircuito.** Hay riesgo de que se produzca una explosión.
  - **Las baterías recargables no pueden sufrir golpes.**
  - **Proteja las partes eléctricas de la humedad. No las sumerja nunca en agua u otros líquidos al limpiarlas o cuando están en funcionamiento con el fin de evitar un cortocircuito.** No coloque nunca el cargador bajo el agua corriente. Tenga en cuenta las instrucciones para la limpieza y el mantenimiento.
  - **El cargador es adecuado solo para el uso en interiores.**
  - **Mantenga el cargador limpio.** Debido a la suciedad existe el peligro de una descarga eléctrica.
  - **No ponga en funcionamiento el cargador encima de superficies fácilmente inflamables (p. ej. papel, productos textiles etc.) ni en atmósferas inflamables.** Debido al calentamiento del cargador al cargar existe peligro de incendio.
  - **Use el cargador solo para cargar la batería.** El cargador no puede ser usado como alimentación de la herramienta eléctrica,

### **Indicaciones de seguridad específicas para las lámparas de trabajo con batería**

- **No fije la vista en el rayo de luz durante mucho tiempo.** La radiación óptica puede ser dañina para la vista.
- **No use la lámpara de trabajo con batería en el tráfico por carretera.** La lámpara de trabajo con batería no está admitida para el tráfico por carretera.
- **Las lámparas no se sustituyen.** Cuando las lámparas fallan al llegar al final de su vida útil hay que sustituir el producto completo.
- **La cubierta de protección de los LEDs no es sustituible.** No elimine nunca el producto si detecta grietas o roturas en la cubierta de protección.

### **Uso adecuado**

Utilice el aparato PWLS 10 / PWLS 10-20V exclusivamente para la iluminación temporal de una zona en espacios interiores o exteriores secos y respetando los datos técnicos.

Recomendamos emplear esta herramienta eléctrica con accesorios originales de Trotec.

### **Uso indebido**


El aparato PWLS 10 / PWLS 10-20V no es apropiado para la iluminación continua de espacios.


### **Cualificación del personal**


Las personas que usen este aparato deben:


- haber leído y comprendido el manual de instrucciones y en especial el capítulo Seguridad.


### **Peligros residuales**


 **Advertencia debido a la tensión eléctrica**  
Descarga eléctrica debido a un aislamiento insuficiente.  
Compruebe, antes de usarlo, que el aparato no estén dañados y funcionen correctamente.  
Si detectara daños en el aparato no lo vuelva a utilizar.  
¡No use el aparato si éste o sus manos están mojados!


 **Advertencia debido a la tensión eléctrica**  
Los trabajos en componentes eléctricos sólo pueden ser realizados por una empresa especializada autorizada.


 **Advertencia debido a la tensión eléctrica**  
¡Antes de realizar cualquier trabajo en el aparato quite la clavija de alimentación de la toma de corriente y extraiga la batería!  
Quite el cable de alimentación de la toma de corriente cogiéndolo por la clavija.

 **Advertencia debido a la tensión eléctrica**  
¡Existe peligro de cortocircuito si entran líquidos a la carcasa!  
No meta el aparato y los accesorios debajo del agua. Tenga cuidado de que no entren agua u otros líquidos a la carcasa.

 **Advertencia debido a sustancias explosivas**  
¡No exponga la batería recargable a temperaturas superiores a 45 °C! ¡No permita que la batería recargable entre en contacto con el agua o el fuego!  
Evite la radiación solar directa y la humedad. ¡Hay riesgo de que se produzca una explosión!

 **Advertencia**  
Este aparato puede suponer un peligro si es empleado indebidamente por personas no instruidas o con fines diferentes al previsto. ¡Tenga en cuenta la cualificación del personal!

 **Advertencia**  
El aparato no es un juguete y no puede caer en manos de los niños.

 **Advertencia**  
¡Peligro de asfixia!  
No deje el material de embalaje descuidado. Podría convertirse en un juguete peligroso para los niños.

 **Cuidado**  
Manténgalo suficientemente separado de fuentes de calor.

**Advertencia**  
Si usted almacena o transporta el aparato indebidamente, este puede dañarse.  
Tenga en cuenta las informaciones relativas al transporte y almacenamiento del aparato.

## Información sobre el aparato

### Descripción del aparato

El aparato PWLS 10 / PWLS 10-20V dispone de una lámpara de barra LED potente con linterna integrada. El claro LED en el cabezal de lámpara tiene una función de lámpara de bolsillo. Con ello es posible tanto una iluminación puntual como una iluminación de superficies.

Los LEDs iluminan con una potencia de 110 Lux (300 lm).

El cabezal de lámpara gira en 270°, con oscilación vertical de 180° y con 7 posiciones de encaje para lograr prácticamente cualquier posición de iluminación posible

El agarre antideslizante de goma en la empuñadura de la carcasa permite una sujeción firme.

El ganchos integrado permite colgar la lámpara fácilmente.

La pinza para cinturón pre-instalada permite un transporte más fácil y una acceso rápido al aparato.

La batería dispone de un indicador de la carga a través del cual usted puede visualizar el estado de la carga sin necesidad de conectar la batería al aparato.

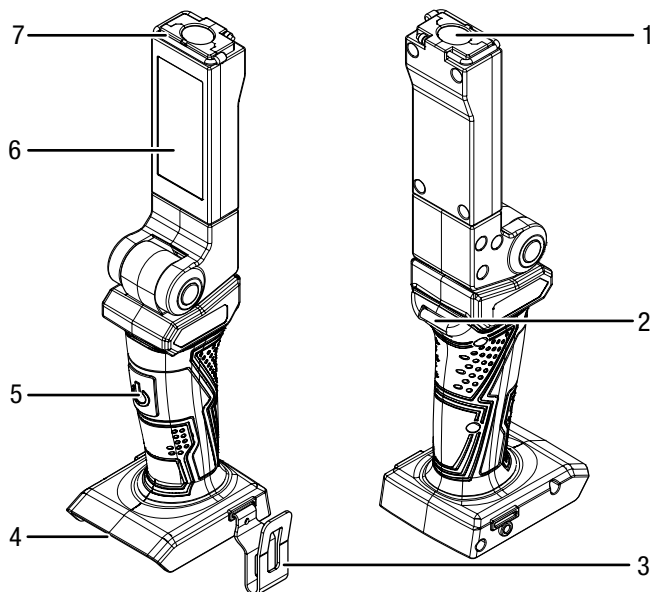


### Información

El aparato PWLS 10 se suministra sin los accesorios batería y cargador rápido. Usted puede usar como batería las baterías multiuso 20V 2 Ah / 4 Ah de Trotec y el cargador rápido correspondiente (véase también el capítulo Accesorios adquiribles con posterioridad).

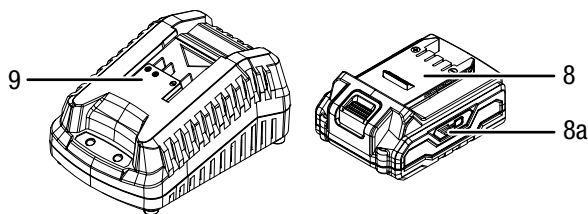
### Representación del aparato

#### PWLS 10 / PWLS 10-20V



Nº	Denominación
1	Linterna
2	Fijación para la correa de mano
3	Pinza para cinturón
4	Alojamiento para la batería
5	Interruptor de encendido y apagado
6	Lámpara de barra
7	Gancho para colgar

#### PWLS 10-20V



Nº	Denominación
8	Batería
8a	Indicador de la carga de la batería
9	Cargador rápido

### Volumen de suministro

#### PWLS 10

- 1 x lámpara de trabajo con batería
- 1 x pinza para cinturón
- 1 x manual

#### PWLS 10-20V

- 1 x lámpara de trabajo con batería
- 1 x batería
- 1 x cargador rápido
- 1 x pinza para cinturón
- 1 x manual

## Datos técnicos

Parámetro		Valor
Modelo		PWLS 10 / PWLS 10-20V
Tensión nominal		20 V $\overline{=}$
LED puntual (linterna)	Consumo de potencia	3 W
	Corriente de luz	250 lm
	Potencia de luz	110 lx
	Duración de la luz	aprox. 6 horas
LED superficies (lámpara de barra)	Consumo de potencia	3 W
	Corriente de luz	300 lm
	Potencia de luz	11 lx
	Duración de la luz	aprox. 8 horas
Temperatura de color		6200 K
Tipo de protección		III / $\diamond$
Medidas (largo x ancho x alto)		85 x 70 x 175 mm
Peso		380 g
<b>Batería</b>		
Tipo		Ion de litio
Tensión nominal		20 V $\overline{=}$
Capacidad		2,0 Ah
<b>Cargador rápido</b>		
Entrada		
Tensión nominal		230 – 240 V / 50 Hz
Consumo de potencia		65 W
Salida		
Tensión nominal		21,5 V $\overline{=}$
Corriente de carga		2,4 A
Duración de la carga		1 h
Longitud del cable		1,5 m
Tipo de protección		II / $\square$

## Transporte y almacenamiento

### Advertencia

Si usted almacena o transporta el aparato indebidamente, este puede dañarse. Tenga en cuenta las informaciones relativas al transporte y almacenamiento del aparato.

## Transporte

Tenga en cuenta las siguientes indicaciones **antes** de cada transporte:

- Desconecte el aparato.
- Quite el cable de alimentación del cargador de la toma de corriente cogiéndolo por la clavija.
- Deje que el aparato se enfríe.
- Extraiga la batería del aparato.

Las baterías de iones de litio contenidas están sometidas a las disposiciones del transporte de mercancías peligrosas.

Tenga en cuenta las siguientes indicaciones para el transporte y el envío de baterías de iones de litio:

- El usuario puede transportar las baterías por carretera sin más requisitos.
- Para el envío a través de terceros (p. ej. transporte aéreo o expedición) hay que tener en cuenta los requisitos que deben cumplir el embalaje y la señalización. La preparación del bulto debe realizarse con ayuda de un experto en mercancías peligrosas.
  - Envíe las baterías recargables solo si la carcasa no presenta daños.
  - Tape los contactos y embale la batería de modo que no se mueva dentro del embalaje.
  - Deberá tener en cuenta también las posibles disposiciones nacionales adicionales.

## Almacenamiento

Tenga en cuenta las siguientes indicaciones **antes** del almacenamiento:

- Desconecte el aparato.
- Quite el cable de alimentación del cargador de la toma de corriente cogiéndolo por la clavija.
- Deje que el aparato se enfríe.
- Extraiga la batería del aparato.
- Limpie el aparato como se describe en el capítulo Mantenimiento.
- No almacene baterías de iones de litio que estén totalmente descargadas. El almacenamiento de baterías descargadas puede provocar una descarga total y, con ello, la rotura de la batería.

Mientras no esté utilizando el aparato, proceda a almacenarlo cumpliendo las siguientes condiciones:

- seco y protegido de las heladas y el calor
- temperatura ambiental inferior a 40 °C
- en un lugar protegido del polvo y la irradiación solar directa

**Puesta en funcionamiento**

**Desembalar el aparato**

- Saque el aparato y los accesorios del embalaje.



**Advertencia debido a la tensión eléctrica**

Descarga eléctrica debido a un aislamiento insuficiente.

Compruebe, antes de usarlo, que el aparato no estén dañados y funcionen correctamente.

Si detectara daños en el aparato no lo vuelva a utilizar.  
¡No use el aparato si éste o sus manos están mojados!

- Controle que el contenido está completo y preste atención a que no hayan daños.



**Advertencia**

¡Peligro de asfixia!

No deje el material de embalaje descuidado. Podría convertirse en un juguete peligroso para los niños.

- Elimine el material de embalaje conforme a las leyes nacionales.

**Cargar la batería**

**Advertencia**

Si la batería se carga indebidamente puede dañarse.

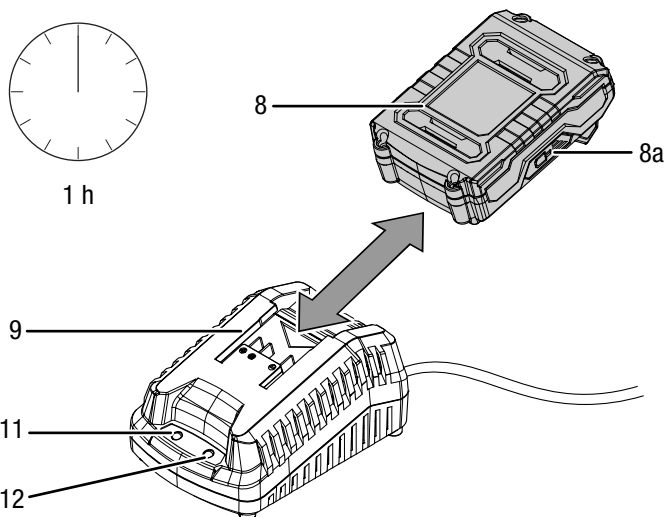
Desenchufe la clavija de alimentación cada vez que vaya a colocar o extraer la batería.

No cargue nunca la batería a temperaturas ambientales inferiores a 10 °C o superiores a 40 °C.

En el momento del suministro la batería está cargada parcialmente para evitar que se dañe debido a una descarga total.

Antes de la primera puesta en funcionamiento y cuando la batería tiene poca potencia (solo está encendido el LED rojo del indicador de la carga de la batería (8a)) hay que cargar la batería. Para ello, proceda de la siguiente manera:

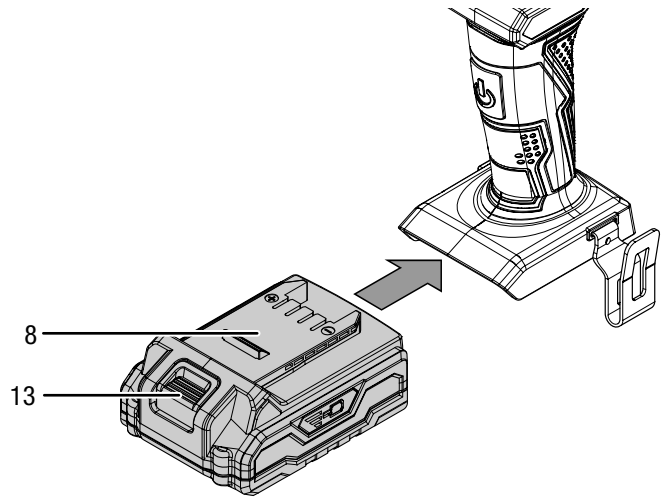
1. Introduzca la batería (8) en sentido inverso en el cargador rápido (9).



2. Inserte la clavija de alimentación del cargador rápido (9) en una toma de corriente debidamente protegida.
  - ⇒ El LED de la batería rojo (12) se enciende.
  - ⇒ La carga dura aproximadamente una hora.
3. Espere hasta que el LED de la batería rojo (12) se apague y el LED de la batería verde (11) se encienda.
  - ⇒ La batería (8) está totalmente cargada.
4. Quite el cable de alimentación del cargador rápido (9) de la toma de corriente cogiéndolo por la clavija.
  - ⇒ La batería (8) y el cargador rápido (9) pueden haberse calentado durante la carga. Deje que la batería (8) se enfríe a la temperatura ambiental.
5. Vuelva a quitar la batería (8) del cargador rápido (9).

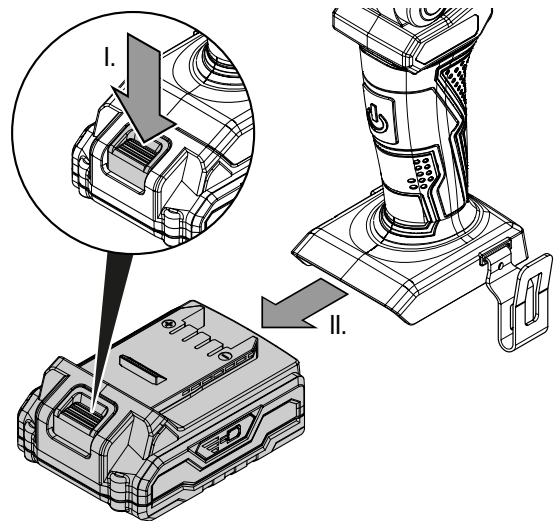
**Colocar la batería**

1. Introduzca la batería (8) en el aparato hasta que encaje.



**Quitar la batería**

1. Quite la batería (8) del aparato sosteniendo la tecla de desbloqueo (13) (I.) y extrayendo la batería del aparato (II.).



2. Cargue la batería (8) cuando sea necesario como se describe en *Cargar la batería*.

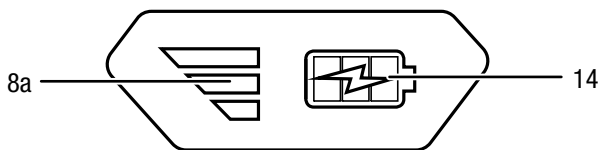


### Comprobar el estado de la carga de la batería

La batería dispone de un indicador de la carga integrado. El estado de la carga se muestra a través de los tres LED del indicador de la carga de la batería (8a) de la siguiente manera:

Color del LED	Significado
Verde – naranja – rojo	carga / potencia máxima
Naranja – rojo	carga / potencia media
Rojo	carga baja – cargar la batería

1. Pulse el símbolo de la batería (14) en la batería recargable (8).  
⇒ Usted puede leer el estado de la carga en el indicador de la carga de la batería (8a).



### Manejo

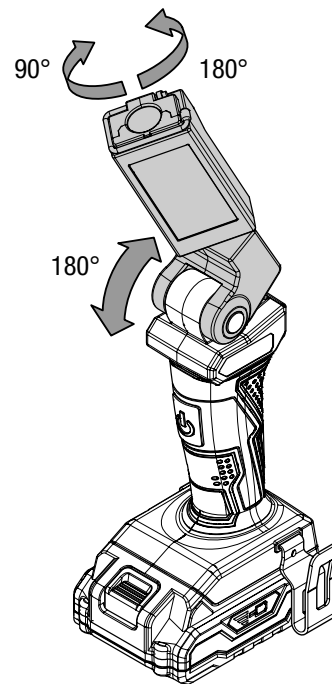
#### Recomendaciones e indicaciones para la manipulación de la lámpara de trabajo con batería

##### Información general:

- Evite dirigir la vista directamente hacia la fuente de luz.
- Utilice el aparato para la iluminación temporal de una zona en espacios interiores o exteriores secos.
- La linterna puede ser empleada como lámpara de bolsillo.
- La lámpara de barra es apropiada para iluminar zonas de mayor tamaño.

### Encender y apagar el aparato

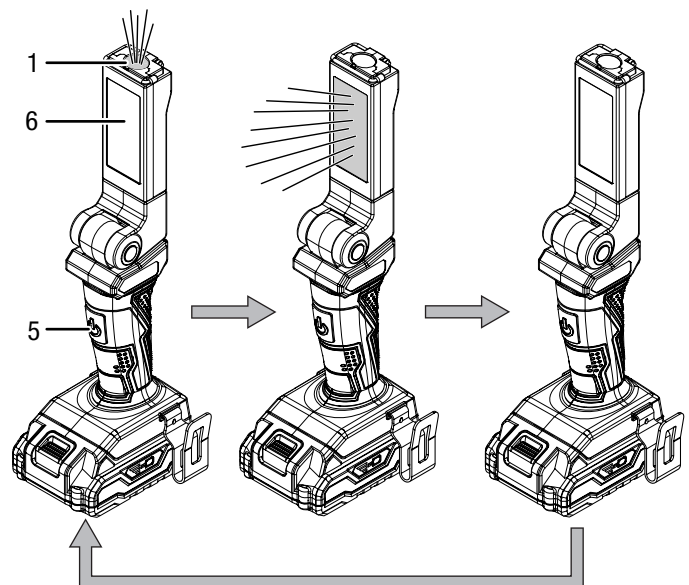
1. Abra el aparato y ponga la lámpara de barra (6) o la linterna (1) en la posición deseada.



#### Información

Usted puede girar la lámpara de barra 90° en el sentido de las agujas del reloj y 180° en sentido contrario a las agujas del reloj.

2. Pulse el interruptor de encendido y apagado (5) para encender la linterna (1).
3. Pulse el interruptor de encendido y apagado (5) para encender la lámpara de barra (6).
4. Para apagar el aparato vuelva a pulsar el interruptor de encendido y apagado (5).



## Puesta fuera de servicio



### Advertencia debido a la tensión eléctrica

No toque la clavija de alimentación con las manos húmedas o mojadas.

- Desconecte el aparato.
- Quite el cable de alimentación del cargador de la toma de corriente cogiéndolo por la clavija.
- Deje que el aparato se enfríe si fuera necesario.
- Extraiga la batería del aparato (véase el capítulo Puesta en funcionamiento).
- Limpie el aparato conforme al capítulo Mantenimiento.
- Almacene el aparato conforme al capítulo Almacenamiento.

## Accesorios adquiribles con posterioridad



### Advertencia

Use solo accesorios y equipos adicionales que se indiquen en el manual de instrucciones. El uso de herramientas intercambiables o accesorios diferentes a los recomendados en el manual de instrucciones puede constituir un riesgo de sufrir lesiones.

Denominación	Nº de artículo
Batería de recambio Multiflex 2,0 Ah 20V	6.200.000.303
Batería de recambio Multiflex 4,0 Ah 20V	6.200.000.320

## Fallos y averías

El fabricante ha comprobado en repetidas ocasiones que el funcionamiento del aparato es impecable. No obstante, si se produjera un fallo de funcionamiento compruebe el aparato siguiendo la siguiente lista:

Las labores de reparación de fallos y averías para las cuales sea necesario abrir la carcasa del aparato sólo pueden ser realizadas por una empresa especializada en instalaciones eléctricas autorizada o por Trotec.

### La batería no se carga:

- Compruebe que la batería está correctamente colocada en el cargador rápido. Introduzca la batería en el cargador rápido de manera que todos los contactos de la batería enganchen en el cargador rápido. La batería tiene que encajar en el cargador rápido.
- Compruebe la conexión a la red eléctrica.
- Compruebe que el cable y la clavija de alimentación no estén dañados.
- Compruebe el estado de los fusibles de red situados en el lugar de la instalación.
- Compruebe que el cargador rápido no esté dañado. Si el cargador rápido estuviera dañado deje de usarlo. Póngase en contacto con el servicio técnico de Trotec.
- Compruebe que los contactos de la batería no estén sucios. Limpie la suciedad si fuera el caso.
- La batería puede estar dañada y debe ser sustituida. Use exclusivamente baterías del mismo tipo.

### El aparato no alumbra:

- La potencia de la batería puede ser demasiado baja. Cargue la batería.
- Compruebe que la batería está correctamente colocada en el aparato. Introduzca la batería en el aparato de manera que todos los contactos de la batería enganchen. La batería tiene que encajar en el aparato.
- Compruebe que los contactos de la batería no estén sucios. Limpie la suciedad si fuera el caso.

### Advertencia

Espere al menos 3 minutos después de cada trabajo de mantenimiento y reparación. Después ya puede encender de nuevo el aparato.

### Después de la revisión, ¿su aparato no funciona perfectamente?

Póngase en contacto con atención al cliente. Si fuera necesario, envíe el aparato a una empresa especializada en instalaciones eléctricas autorizada o a Trotec para su reparación.

## Mantenimiento

### Trabajos previos al mantenimiento



#### Advertencia debido a la tensión eléctrica

No toque la clavija de alimentación ni la batería con las manos húmedas o mojadas.

- Desconecte el aparato.
- Deje que el aparato se enfríe completamente.
- Extraiga la batería del aparato.



#### Advertencia debido a la tensión eléctrica

**Aquellos trabajos de mantenimiento que requieran abrir la carcasa sólo pueden ser realizados por empresas especializadas y autorizadas o por Trotec.**

### Indicaciones sobre el mantenimiento

En el interior de la máquina no hay piezas a las que el usuario deba dar mantenimiento o engrasar.

### Limpieza

Antes y después de usar el aparato hay que limpiarlo.

#### Advertencia

El aparato no tiene que ser engrasado después de la limpieza.



#### Advertencia debido a la tensión eléctrica

¡Existe peligro de cortocircuito si entran líquidos a la carcasa!

No meta el aparato y los accesorios debajo del agua. Tenga cuidado de que no entren agua u otros líquidos a la carcasa.

- Limpie el aparato con un paño húmedo, suave y sin pelusas. Asegúrese de que no entre humedad al interior de la carcasa. Asegúrese de que la humedad no pueda entrar en contacto con componentes eléctricos. No utilice detergentes agresivos como, p. ej. aerosoles limpiadores, diluyentes, detergentes que contengan alcohol o limpiadores abrasivos para humedecer el paño.
- Seque el aparato con un paño suave y sin pelusas.
- Mantenga limpios los contactos de conexión del aparato y el cargador.

## Eliminación de residuos



El símbolo del contenedor de basura tachado en aparatos eléctricos o electrónicos de desecho indica que una vez terminada su vida útil estos no pueden ser eliminados junto con la basura doméstica. Cerca de su empresa hay puntos blancos de recogida de aparatos eléctricos y electrónicos de desecho en los que podrá devolverlos gratuitamente. Las direcciones se pueden obtener en la administración municipal o local. También en nuestra página web [www.trotec24.com](http://www.trotec24.com) puede informarse sobre las posibilidades de devolución facilitadas por nosotros.

Con la recogida selectiva de los aparatos eléctricos y electrónicos de desecho se pretende posibilitar la reutilización, el reciclaje de materiales y otras formas de aprovechamiento de los aparatos de desecho así como evitar las consecuencias negativas para el medio ambiente y la salud de las personas que puede tener la eliminación de sustancias peligrosas que puedan contener los aparatos.



Li-Ion

Las pilas y baterías recargables no se pueden tirar a la basura doméstica sino que deben ser desechadas debidamente conforme a la Directiva 2006/66/CE DEL PARLAMENTO EUROPEO Y DEL CONSEJO de 06 de septiembre de 2006 relativa a las pilas y acumuladores. Se ruega desechar las pilas y baterías recargables conforme a las disposiciones legales vigentes.

Trotec GmbH & Co. KG

Grebener Str. 7  
D-52525 Heinsberg

☎ +49 2452 962-400

☎ +49 2452 962-200

✉ [info@trotec.com](mailto:info@trotec.com)  
[www.trotec.com](http://www.trotec.com)