

CS

PŘEKLAD PŮVODNÍHO
NÁVODU K POUŽÍVÁNÍ
DIGITÁLNÍ PÁJECÍ STANICE



Obsah

Pokyny k návodu k obsluze	2
Bezpečnost	2
Informace o přístroji.....	6
Transport a skladování.....	8
Uvedení do provozu	8
Obsluha	9
Doobjednatelné příslušenství.....	11
Chyby a poruchy	11
Údržba.....	12
Likvidace.....	12

Pokyny k návodu k obsluze

Symbody



Varování před elektrickým napětím

Tento symbol označuje, že existují rizika pro život a zdraví osob, způsobená elektrickým napětím.



Varování před horkým povrchem

Tento symbol upozorňuje, že existují rizika ohrožující život a zdraví osob, způsobená horkým povrchem.



Výstraha

Signální slovo označuje nebezpečí se střední úrovní rizika, které může mít v případě zanedbání za následek vážné zranění nebo smrt.



Pozor

Signální slovo označuje nebezpečí s nízkou úrovní rizika, které může mít v případě zanedbání za následek malé nebo středně těžké zranění.

Upozornění

Signální slovo poukazuje na důležité informace (např. na škody na majetku), ale nikoli na nebezpečí.



Info

Pokyny s tímto symbolem vám pomohou provádět vaše činnosti rychle a spolehlivě.



Postupujte dle návodu

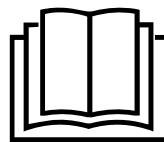
Pokyny s tímto symbolem upozorňují, že je nutné dodržovat Návod k obsluze.



Používejte ochranné brýle

Pokyny s tímto symbolem upozorňují, že je nutné používat ochranu zraku.

Aktuální znění návodu k obsluze a prohlášení o shodě v souladu s předpisy EU si můžete stáhnout pomocí následujícího odkazu:



PSIS 10-230V



<https://hub.trotec.com/?id=44254>

Bezpečnost

Všeobecné bezpečnostní pokyny pro elektrické nářadí



Výstraha

Dodržujte všechny bezpečnostní pokyny, instrukce, ilustrace a technická data, kterými je vybaveno toto elektrické nářadí.

Při nedodržení následujících instrukcí může dojít k úrazu elektrickým proudem, požáru a/nebo k těžkým zraněním.

Dodržujte všechny bezpečnostní pokyny a upozornění.

Výraz „*Elektrické nářadí*“ používaný v bezpečnostních pokynech, se vztahuje k elektrickým nářadím napájeným z elektrické sítě (pomocí síťového kabelu), jakož i k elektrickým nářadím napájeným pomocí akumulátoru (bez síťového kabelu).



Všeobecné bezpečnostní pokyny pro elektrické nářadí – bezpečnost na pracovišti

- **Udržujte pracoviště čisté, dbejte na dobré osvětlení.** Nepořádek a špatně osvětlené pracoviště mohou vést k úrazům.
- **S elektrickým nářadím nepracujte v prostředí, ve kterém hrozí nebezpečí výbuchu nebo kde se nacházejí hořlavé tekutiny, plyny nebo prach.** Elektrické nářadí je zdrojem jiskření, které může zapálit prach nebo plyny.

- **Dbejte na to, aby se při práci s elektrickým nářadím na pracovišti nezdržovaly děti, či jiné osoby.** Budete-li při práci rozptýlováni, můžete ztratit kontrolu nad elektrickým nářadím.



Všeobecné bezpečnostní pokyny pro elektrické nářadí – elektrická bezpečnost

- **Přípojná vidlice elektrického nářadí se musí hodit k zásuvce. Přípojnou vidlici není dovoleno jakkoliv upravovat. Nikdy nepoužívejte přípojný adaptér pro připojení uzemněného elektrického nářadí do sítě.** Neupravované přípojně vidlice a vhodné zásuvky snižují nebezpečí úrazu elektrickým proudem.
- **Nedotýkejte se povrchu uzemněných ploch, např. potrubí, topení, sporáků a lednic.** Jestliže se Vaše tělo dotýká uzemnění, hrozí zvýšené riziko úrazu elektrickým proudem.
- **Nevystavujte elektrické nářadí dešti nebo vlhkosti.** Vniknutí vody do elektrického nářadí zvyšuje nebezpečí úrazu elektrickým proudem.
- **Nepoužívejte přípojný kabel pro přenášení ani zavěšení přístroje a nevytahujte přípojnou vidlici ze zásuvky tahem za kabel. Nevystavujte přípojný kabel vlivům horka, olejů, kontaktu s ostrými hranami ani s pohyblivými částmi.** Poškozené nebo zamotané přípojně kabely zvyšují nebezpečí úrazu elektrickým proudem.
- **Jestliže pracujete s elektrickým nářadím venku, používejte pouze takové prodlužovací kabely, které jsou vhodné i pro venkovní použití.** Použití prodlužovacího kabelu pro venkovní použití snižuje nebezpečí úrazu elektrickým proudem.
- **Jestliže není možné zamezit použití elektrického nářadí ve vlhkém prostředí, použijte proudový chránič.** Použití proudového chrániče snižuje nebezpečí úrazu elektrickým proudem.



Všeobecné bezpečnostní pokyny pro elektrická nářadí – bezpečnost osob

- **Budte pozorní a práci s jakýmkoliv elektrickým nářadím provádějte s rozvahou. Nepoužívejte žádné elektrické nářadí pokud jste unavení, nebo jste pod vlivem léků, návykových látek nebo alkoholu.** Okamžitá nepozornost při používání elektrického nářadí může vést k vážným zraněním.



Používejte osobní ochranné pomůcky a vždy používejte ochranné brýle. Používání osobních ochranných pomůcek dle typu elektrického nářadí, jako je maska proti prachu, protiskluzová obuv, ochranná helma nebo ochrana sluchu, snižuje riziko zranění.

- **Zamezte nechtěnému zapnutí přístroje. Dříve, než elektrické nářadí připojíte do sítě a/nebo na akumulátor, než přístroj uchopíte nebo jej chcete přenášet, ujistěte se, že je vypnutý.** Jestliže při přenášení přístroje držíte prst na spínači nebo zapojíte zapnutý elektrický přístroj do sítě, může dojít k úrazu.
- **Než zapnete elektrické nářadí, vždy nejprve odstraňte seřizovací nářadí nebo montážní klíč.** Nářadí nebo montážní klíč, který se nachází v rotující části elektrického nářadí, může způsobit zranění.
- **Zamezte neergonomickému držení těla. Dbejte na to, abyste vždy bezpečně stáli a stále byli schopni udržet rovnováhu.** Pak můžete i v nečekaných situacích elektrické nářadí lépe ovládat.
- **Noste vhodné oblečení. Nenoste volné oblečení nebo šperky. Vlasy a oblečení se nesmí dostat do blízkosti pohyblivých částí přístroje.** Pohyblivé části přístroje mohou zachytit volné oblečení, šperky nebo vlasy.
- **Pokud může být namontováno odsávací nebo filtrační zařízení, je nutné tyto připojit a používat správným způsobem.** Použití zařízení pro odsávání prachu může omezit ohrožení způsobená prachem.
- **Nesázejte na tzv. „falešnou bezpečnost“ a nepřekračujte bezpečnostní pravidla pro elektrická nářadí, a to ani v případě, že jste s tímto elektrickým nářadím po mnoha použitích již dobře obeznámeni.** Neopatrné zacházení může vést ve zlomcích sekundy k vážným zraněním.



Všeobecné bezpečnostní pokyny pro elektrická nářadí – použití a zacházení s elektrickým nářadím

- **Nepřetěžujte elektrické nářadí. Pro každou práci používejte vždy příslušné elektrické nářadí.** S vhodným elektrickým nářadím se v oblasti daného výkonu pracuje lépe a bezpečněji.
- **Nepoužívejte elektrické nářadí, které má poškozený spínač.** Elektrické nářadí, které není možné zapnout nebo vypnout, je nebezpečné a je nutné je opravit.
- **Vždy vytáhněte přípojnou vidlici ze zásuvky a/nebo vyjměte z přístroje vyjímatelný akumulátor, jestliže chcete přístroj nastavit, vyměňujete-li příslušenství nebo chcete-li přístroj odložit.** Tato bezpečnostní opatření zamezí nechtěnému zapnutí elektrického nářadí.
- **Nepoužívané elektrické nářadí uchovávejte mimo dosah dětí. Nedovolte používat elektrické nářadí osobám, které s ním nejsou obeznámeny, a nebo které nečetly tyto pokyny.** Elektrické nářadí je nebezpečné, je-li používáno osobami bez příslušných zkušeností.

- **O elektrické nářadí a nástroje upnuté v přístroji vždy řádně pečujte.** Kontrolujte, zda pohyblivé části přístroje bezvadně fungují a nezasekávají se, zda nejsou díly přístroje zlomené nebo poškozené tak, že je tím negativně ovlivněna správná funkce elektrického nářadí. Poškozené části elektrického nářadí nechte před jeho použitím opravit. Příčinou mnoha úrazů je špatná údržba elektrického nářadí.
- **Řezací nástroje udržujte vždy ostré a čisté.** Pečlivě ošetřované řezací nástroje s ostrými řeznými hranami se méně často vzpříčí a lehčeji se ovládají.
- **Používejte elektrické nářadí, nástroje upnuté v přístroji a veškerá příslušenství vždy podle těchto pokynů. Vždy berte v úvahu aktuální pracovní podmínky a charakter prováděné činnosti.** Používání elektrického nářadí pro jiné účely, než pro které bylo určeno, může být příčinou vzniku mnoha nebezpečných situací.
- **Rukojeti a jejich plochy udržujte suché, čisté a bez oleje a tuků.** Klouzající rukojeti a jejich uchopovací plochy neumožňují bezpečný provoz a ovládání elektrického nářadí v nepředvídatelných situacích.



Všeobecné bezpečnostní pokyny pro elektrické nářadí – servis

- **Opravy elektrického nářadí musí provádět pouze kvalifikovaný odborný personál, který pro opravy použije výhradně originální náhradní díly.** Tím bude zajištěno, že bude zachována bezpečnost elektrického nářadí.



Bezpečnostní pokyny specifické pro pájecí stanice

- **Nikdy se nedotýkejte zahřátého pájecího hrotu ani roztavené pájky.** Hrozí riziko popálení.
- **Nikdy neochlazujte páječku vodou.** Po práci nechte páječku vždy vychladnout pouze na vzduchu.
- **Během přestávek používejte držák a páječku do něj vždy při nepoužívání odložte.** Vysoké teplo páječky může při odložení na jiné, tj. nevhodné místo, způsobit požár.
- **Udržujte proto páječku mimo dosah hořlavého materiálu.**
- **Nevdechujte nikdy vznikající výpary.** Při déle trvajících pracích, při nichž mohou vznikat zdraví škodlivé výpary, vždy zajistěte dostatečné větrání pracovního prostoru.
- **Zamezte kontaktu horkého pájecího hrotu s plastovými částmi držáku.** Jinak by mohlo dojít k poškození přístroje.
- **Vyhnete se jídlu, pití a kouření v místnostech, kde probíhá pájení.** Jinak by se mohly stopy jedovatého olova ulpívající na ruku dostat do lidského organismu potravou nebo cigaretami.

- **Po každém pájení si vždy důkladně umyjte ruce.**
- **Nevyhazujte odpady z pájení do domácího či komunálního odpadu.** Odpady z pájení patří separátně do nebezpečného odpadu.
- **Při pájení na elektrických součástech nebo konstrukčních dílech odpojte jejich elektrické napájení vždy před zahájením procesu pájení.** Hrozí nebezpečí úrazu elektrickým proudem a poškození elektrické součásti či konstrukčního dílu zkratem.

Použití přístroje v souladu s jeho určením

Přístroj PSIS 10-230V je určen k elektronickému pájení pro práce prováděné hobby řemeslníky a domácími kutily. Lze jej používat pro pájení, svařování plastů a vytváření dekorativních prvků.

Doporučujeme používat elektrické nářadí s originálním příslušenstvím firmy Trotec.

Předvídatelné nesprávné použití

Přístroj není vhodný pro následující aplikace:

- Gravírování elektronických médií, jako jsou CD, DVD atd. Tyto se mohou při gravírování poškodit.
- Tvrdé pájení ani pro pájení hliníku

Jakékoli jiné použití, než které je popsáno v kapitole Zamýšlené použití, se považuje za přiměřeně předvídatelné nesprávné použití.

Kvalifikace personálu

Osoby používající tento přístroj musí:

- prostudovat návod k použití a porozumět mu, zvláště kapitole Bezpečnost.

Bezpečnostní značky a štítky na příslušenství

Upozornění

Z přístroje neodstraňujte bezpečnostní značky, nálepky ani etikety. Všechny bezpečnostní značky, nálepky a etikety udržujte v čitelném stavu.

Na příslušenství jsou připevněny následující bezpečnostní značky a štítky:



Varování před zdraví škodlivými výpary

Tento symbol vás upozorňuje na to, že během pájení mohou vznikat zdraví škodlivé výpary. Zajistěte vždy dostatečné větrání pracoviště!

Osobní ochranné prostředky



Noste ochranné brýle.

Chráníte tím své oči proti odletujícím tříškám, padajícím a kolem poletujícím úlomkům, které mohou způsobit zranění.

Zbytková rizika



Varování před elektrickým napětím

Práce na elektrických konstrukčních částech smí provádět pouze autorizovaná odborná firma!



Varování před elektrickým napětím

Hrozí nebezpečí zkratu z důvodu vniknutí kapaliny do pouzdra přístroje!
Neponořujte nikdy přístroj, ani jeho příslušenství pod vodu. Dbejte na to, aby se do pouzdra nedostala voda nebo jiné kapaliny.



Varování před elektrickým napětím

Hrozí nebezpečí zkratu z důvodu vniknutí kapaliny do pouzdra přístroje!
Nepoužívejte pájecí stanici, pokud je poškozena rukojeť, síťový napájecí kabel nebo zástrčka. Přístroj nikdy neotevírejte.



Varování před horkým povrchem

Nikdy se nedotýkejte zahřátého pájecího hrotu ani roztavené pájky. Hrozí riziko popálení. Před výměnou, čištěním nebo kontrolou součástí přístroje nechte přístroj vždy řádně vychladnout.



Varování před horkým povrchem

NEBEZPEČÍ ÚRAZU! Dbejte na to, abyste se nedotkli zahřátého obrobku rukama. Teplo může být odváděno přes obrobek.



Varování před horkým povrchem

Části tohoto zařízení mohou být velmi horké a způsobit popáleniny. Zvláštní pozornosti je třeba, pokud jsou přítomny děti nebo jiné osoby, vyžadující ochranu!



Výstraha

Toxické výpary!



Při práci vznikají plyny a výpary, které mohou být zdraví nebezpečné.

Používejte ochranné brýle a vždy zajistěte dostatečné větrání.



Výstraha

Nebezpečí požáru!

K odložení horké páječky používejte vždy pouze držák, který je součástí dodávky, nebo jinou vhodnou ohnivzdornou podložku.



Výstraha

Nebezpečí požáru!

Nikdy nenechávejte zapnutý přístroj bez dozoru.



Výstraha

Vyhňte se jídlu, pití a kouření v místnostech, kde probíhá pájení. Jinak by se mohly stopy jedovatého olova ulpívající na ruku dostat do lidského organismu potravou nebo cigaretami.



Výstraha

Pokud tento přístroj používají nezaškolené osoby nesprávně nebo jinak než k určenému účelu, může představovat nebezpečí! Dbejte na kvalifikaci personálu!



Výstraha

Přístroj není hračka a nepatří do rukou dětem.



Výstraha

Nebezpečí udušení!

Nenechávejte volně ležet obalový materiál. Mohl by být nebezpečný pro děti.



Pozor

Udržujte dostatečnou vzdálenost od zdrojů tepla.

Upozornění

Pokud je přístroj skladován nebo přepravován neodborně, může dojít k jeho poškození.

Respektujte informace o transportu a skladování přístroje.

Upozornění

Zamezte kontaktu horkého pájecího hrotu s plastovými částmi držáku. Jinak by mohlo dojít k poškození přístroje.

Chování v nouzovém případě / funkce NOUZ-ZAST

NOUZ-ZAST:

Vytažením síťové zástrčky ze zásuvky se funkce přístroje okamžitě zastaví. Abyste přístroj zajistili proti náhodnému restartu, nechte síťovou zástrčku vytaženou.

Chování v případě nouze:

1. Vypněte přístroj.
2. V případě havárie odpojte přístroj od elektrického proudu: Vytáhněte připojovací kabel ze zásuvky elektrické sítě, a to uchopením za zástrčku.
3. Vadný přístroj nepřipojujte zpět k síťové přípojce.

Informace o přístroji

Popis přístroje

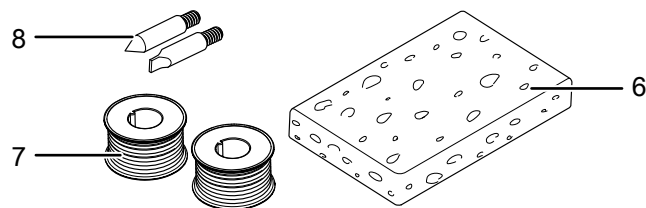
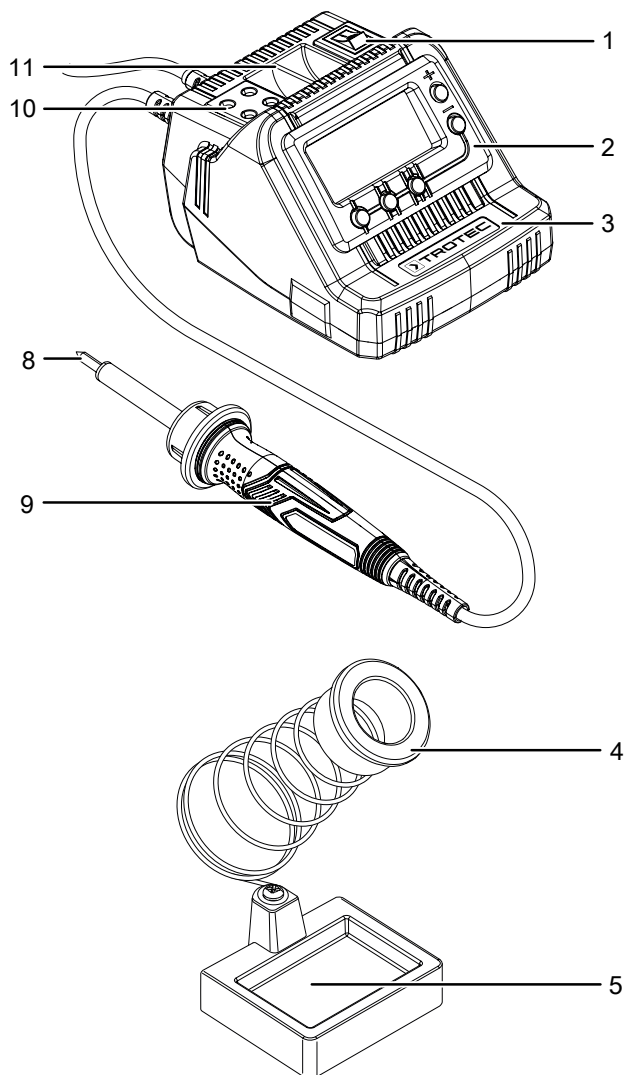
Přístroj PSIS 10-230V sestává z digitální pájecí stanice s připojenou páječkou a z držáku páječky.

Pájecí stanice vytváří na pájecím hrotu teploty od 200 °C do 450 °C. Prostřednictvím ovládacího panelu digitální pájecí stanice lze předvolit tři úrovně teploty (200 °C / 300 °C / 400 °C). Pomocí tlačítek „+“ a „-“ lze teplotu také jemně upravovat v krocích po 10 °C. Aktuální teplota a proces při zahřívání jsou zobrazeny na LC displeji na ovládacím panelu.

Pájecí hroty lze vyměnit a tím přizpůsobit plánované činnosti (součástí dodávky jsou 3 pájecí hroty).

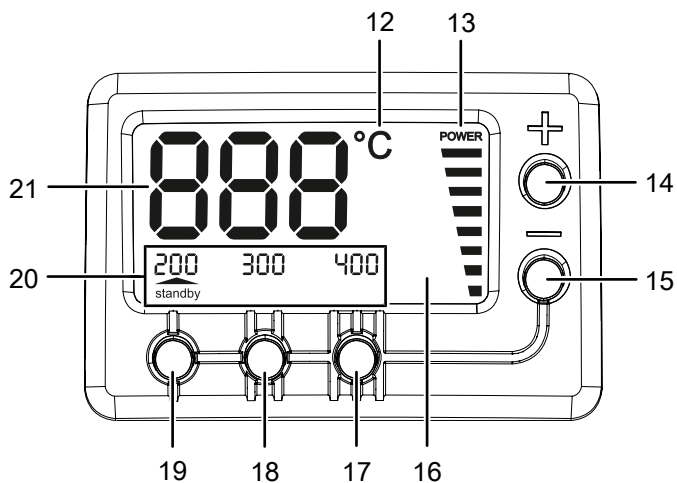
Úložné přihrádky pro pájecí hroty a pájecí cín integrované v pájecí stanici usnadňují práci.

Vyobrazení přístroje



Č.	Označení
1	Spínač ZAP/VYP
2	Ovládací panel s LC displejem
3	Pájecí stanice
4	Držák páječky
5	Odkládací přihrádka pro pájecí houbu
6	Pájecí houba
7	Pájecí cín
8	Pájecí hrot
9	Páječka
10	Odkládací přihrádka pro pájecí hroty
11	Odkládací přihrádka pro pájecí cín

Ovládací panel s LC displejem



Technické údaje

Parametry	Hodnota
Model	PSIS 10-230V
Síťová přípojka	230 V / 50 Hz
Příkon	60 W
Teplotní rozsah	200 °C až 450 °C
Délka kabelu pájecí stanice	1,5 m
Délka kabelu páječky	1,2 m
Třída ochrany	I / ⊕
Hmotnost	1,0 kg

Č.	Označení	Popis
12	Indikace teplotní jednotky	Informuje o zobrazené jednotce teploty (°C)
13	Indikace <i>POWER</i> (Zahřívání páječky)	Zobrazuje aktuální stav při zahřívání páječky
14	Tlačítko +	Zvýšení pracovní teploty
15	Tlačítko -	Snížení pracovní teploty
16	LC displej	Nabízí doplňující informace (teplota, předvolba teploty) k indikacím na ovládacím panelu
17	Tlačítko předvolby teploty 400°C	Teplota se nastaví na 400 °C
18	Tlačítko předvolby teploty 300°C	Teplota se nastaví na 300 °C
19	Tlačítko předvolby teploty 200°C	Teplota se nastaví na 200 °C
20	Zobrazení předvolené teploty / pohotovostního režimu	Zobrazuje aktuální předvolbu teploty (Nr. 17, 18, 19) a informuje vás, pokud se přístroj přepne do pohotovostního režimu
21	Zobrazení požadované a aktuální teploty	Zobrazuje aktuální teplotu a požadovanou teplotu (během nastavení)

Rozsah dodávky

- 1 x přístroj PSIS 10-230V
- 1x Držák páječky
- 3x Pájecí hrot (1x předmontovaný)
- 1x Pájecí cín Ø 1,0 mm, 10 g
- 1x Pájecí cín Ø 1,5 mm, 10 g
- 1x Pájecí houba
- 1 x návod k obsluze

Transport a skladování

Upozornění

Pokud je přístroj skladován nebo přepravován neodborně, může dojít k jeho poškození. Respektujte informace o transportu a skladování přístroje.

Transport

Před každým transportem dbejte následujících pokynů:

- Vypněte přístroj.
- Vytáhněte síťový kabel ze zásuvky elektrické sítě, a to uchopením za zástrčku.
- Nechte přístroj vychladnout.

Skladování

Před každým uskladněním dodržujte následující pokyny:

- Vypněte přístroj.
- Vytáhněte síťový kabel ze zásuvky elektrické sítě, a to uchopením za zástrčku.
- Nechte přístroj vychladnout.
- Čištění přístroje provádějte v souladu s pokyny v kapitole Údržba.

Pokud přístroj nepoužíváte, dodržujte tyto skladovací podmínky:

- v suchém prostředí, chráněný proti mrazu a horku
- okolní teplota pod 45 °C
- na bezprašném místě, chráněném před přímým slunečním osvětlením

Uvedení do provozu

Rozbalení přístroje

- Vyjměte přístroj a jeho příslušenství z obalu.
- Zkontrolujte prosím obsah obalu, zda je kompletní, a zda nedošlo k poškození.



Výstraha

Nebezpečí udušení!
Nenechávejte volně ležet obalový materiál. Mohl by být nebezpečný pro děti.

- Zlikvidujte obalový materiál podle národní legislativy.

Vložení / výměna pájecího hrotu

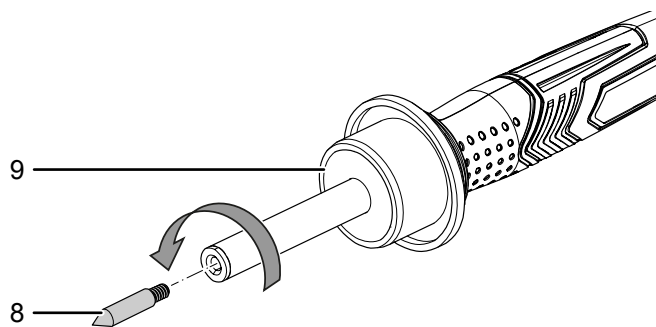


Pozor

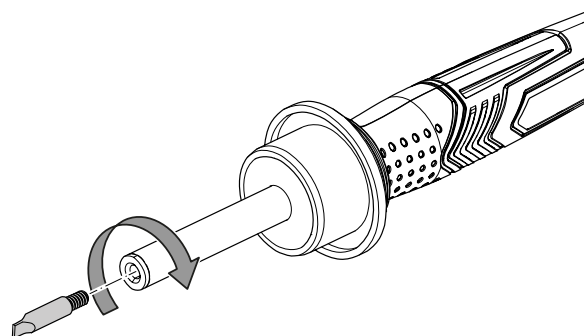
Nebezpečí popálení! Pájecí hrot smí být odstraněn pouze při vypnutém přístroji a po vychladnutí pájecího hrotu.

Pájecí hrot (8) má šroubový závit, a proto jej lze rychle a snadno vyměnit.

1. Vytáhněte síťový kabel ze zásuvky elektrické sítě, a to uchopením za zástrčku.
2. Nechte podle potřeby páječku (9) ochladit v držáku páječky (4).
3. Otočte předmontovaný pájecí hrot (8) proti směru hodinových ručiček, abyste jej mohli vyšroubovat z páječky (9).



4. Zašroubujte nový pájecí hrot (8) ve směru hodinových ručiček do páječky (9).



Pocínování pájecího hrotu

Před prvním použitím pájecí stanice a také při použití každého nového pájecího hrotu musí být pájecí hrot (8) pocínován.

Připojení síťového kabelu

1. Síťovou vidlici zasuňte do řádně jištěné zásuvky.

Obsluha

Všeobecné informace:

- Díly určené pro pájení musí být čisté a nesmí vykazovat vrstvu oxidu. V případě potřeby odstraňte usazeniny alkoholem nebo ocelovou vlnou.
- Použijte vhodnou podložku k ochraně pracovní plochy před potřísněním pájecím cínem.
- Zabraňte otřesům obrobku během fáze ochlazování. To může vést ke „studeným pájeným spojům“.
- Než zahájíte práce pájení, pocínujte čistý pájecí hrot trochou pájecího cínu.
- Maximální teplotu používejte pouze tak dlouho, jak je to nezbytně nutné. Tím se prodlužuje životnost pájecího hrotu.
- Jakmile pájecí cín na pájecím hrotu taje, bylo dosaženo nezbytné teploty. Pokud se však tvoří hrudky, je teplota příliš nízká.
- Pokud pájecí hrot již nefunguje správně, můžete ho zkusit očistit jemným brusným papírem. Nakonec pájecí hrot opět pocínujte přidáním malého množství pájecího cínu s tavidlem kolem hrotu a následným zahřátím.

Spájení kabelu

- Použijte odizolovací kleště a odstraňte opláštění kabelu.
- Skruťte jemné dráty kabelu dohromady a poté přidejte trochu pájecího cínu při současném zahřátí konce kabelu páječkou. Tekutá pájka se pak nasaje kapilárním působením do skrouceného konce kabelu.
- Pokud je k dispozici, použijte při spojování obou konců kabelů vhodnou pomoc s pájením (třetí ruka).
- Zahřejte pájecím hrotem oba konce kabelu určené ke spájení a přidejte další pájecí cín. Spájení je úspěšné, pokud jsou oba konce drátu obklopeny společným opláštěním z pájecího cínu.

Pájení desek plošných spojů

- Připravte prvky určené k pájení, zahnutím připojovacích vodičů do úhlu odpovídajícímu děrovanému rastru na desce plošných spojů.
- Prostrčte připojovací vodiče skrz desku plošných spojů a vodiče mírně ohněte, aby byly konstrukční části bezpečně upevněny ve správné poloze.
- Pomocí páječky zahřejte pájecí oko a připojovací vodič a poté přidejte na zahřáté místo pájení trochu pájecího cínu.
- Dbejte na to, aby tekutý pájecí cín zcela zakryl pájecí oko a obklopil připojovací vodič.

Zapnutí přístroje

Při práci s přístrojem používejte vhodné osobní ochranné prostředky.

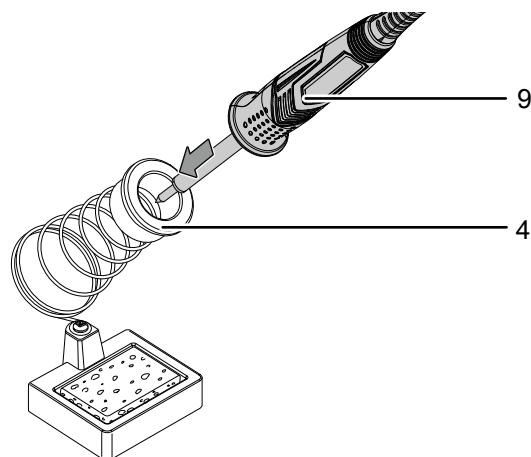
Upozornění

Dbejte na to, aby byl v páječce zasunut pájecí hrot. Páječku nikdy nezahřívajte vez pájecího hrotu!

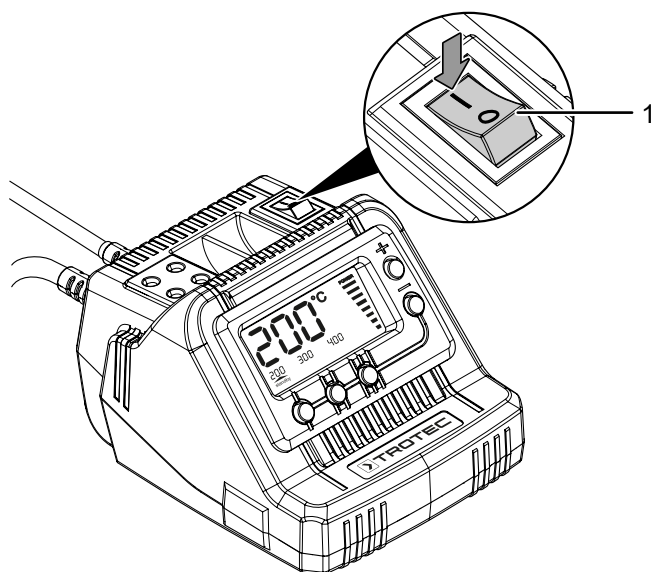
Upozornění

Používejte při zahřívání páječky, při přestávkách mezi pracovními kroky a při ochlazování páječky vždy držák páječky (4).

1. Nasadte páječku (9) do držáku páječky (4).



2. Stiskněte spínač ZAP/VYP (1) do polohy „I“.



- ⇒ Na displeji (16) se na 3 sekundy zobrazí poslední přednastavená teplota (300 ° C při prvním použití). Poté se na displeji zobrazuje aktuální skutečná teplota.

Nastavení teploty

Na přístroji lze nastavit teploty mezi 200 °C a 450 °C. Následující nastavení teploty ukazují některé z nejběžnějších aplikací:

- 200 °C: Bod tání nejčastěji používaných měkkých pájek
- 300 °C: Normální režim, např. při použití bezolovnaté pájky
- 400 °C: Vysoká pájecí teplota, např. pro odpájení malých pájených spojů
- 450 °C: Maximální pájecí teplota, např. pro odpájení velkých pájených spojů



Upozornění

Pokud je pájecí teplota příliš nízká, neprotéká pájecí cín dostatečně, což způsobuje nečisté pájené spoje (tzv. „studené pájené spoje“). Pokud je pájecí teplota příliš vysoká, pájecí cín shoří a neteče. Kromě toho mohou být zničeny i zpracovávané materiály.

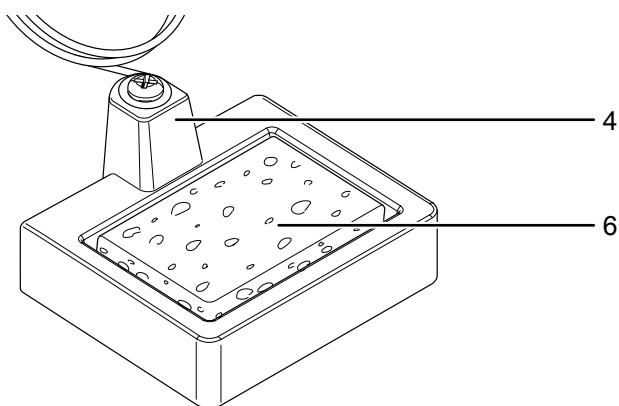
1. Stiskněte tlačítko + (14) nebo tlačítko - (15), pro nastavení požadované provozní hodnoty v krocích po 10 °C.
 - ⇒ Aktuální požadovaná teplota se zobrazí během nastavení na displeji (16).

Kromě nastavení teploty pomocí tlačítka + (14) nebo tlačítka - (15) jsou k dispozici 3 předprogramované teploty: 200 °C / 300 °C / 400 °C.

1. Stiskněte jedno z tlačítek pro předvolbu teploty (17), (18) nebo (19) pro nastavení požadované teploty.
 - ⇒ Zvolená teplota se zobrazí v indikaci přednastavené teploty (20) pomocí šipky.

Použijte pájecí houbu

V držáku (4) integrovaná pájecí houba (6) slouží k čištění pájecího hrotu (8).



1. Před použitím vždy pájecí houbu (6) navlhčete.

Upozornění

Horký pájecí hrot se nesmí nikdy dostat do kontaktu se suchou pájecí houbou. V opačném případě by mohlo dojít k poškození pájecí houby.

Pájení



Pozor

Výpary při práci mohou mimo jiné vést k bolestem hlavy a projevům únavy. Zajistěte během pájení vždy dostatečný přívod čerstvého vzduchu.

1. Vyčistěte pájecí hrot (8) na vlhké pájecí houbě (6).
2. Po vyčištění je nutné pájecí hrot pocínovat. K tomuto účelu roztavte trochu pájecího cínu na horkém pájecím hrotu.
3. Vedte pájecí hrot na pájený spoj a zahřejte jej.
4. Nechte pájecí cín mezi pájeným spojením a pájecím hrotem roztavit.
5. Pokračujte v přidávání pájecího cínu, dokud nebude celý pájený spoj pokrytý.
6. Odstraňte pájecí hrot, aby nedošlo k přehřátí roztavené pájky.
7. Nechte pájku vychladnout. Zamezte přitom otřesům.



Upozornění

Pro pájení je zapotřebí tavidlo. Tavidlo je buď obsaženo v pájce, nebo musí být použito samostatně. Informujte o vhodné pájce pro vámi zamýšlené použití.

Pohotovostní režim

Pájecí stanice přejde do pohotovostního režimu, pokud páječka (9) není používána po dobu 30 minut.

V pohotovostním režimu displej zobrazuje teplotu 200 °C a indikace na displeji blikají.

1. Stisknutím libovolného tlačítka pohotovostní režim ukončíte.
2. Než začnete pájet, nastavte požadovanou teplotu podle popisu v kapitole Nastavení teploty.

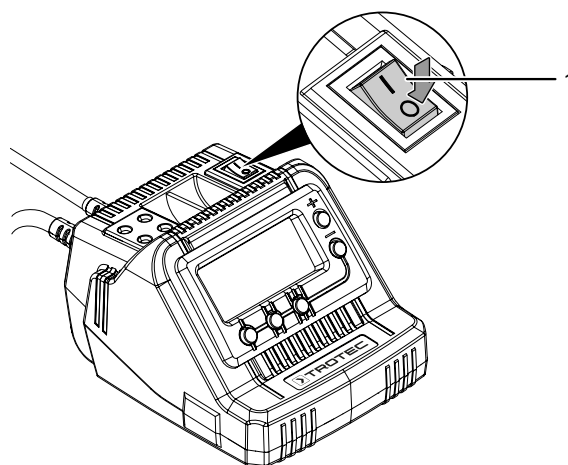
Vypnutí přístroje



Upozornění

Po použití páječku vždy vložte zpět do držáku páječky.

1. Stiskněte spínač ZAP/VYP (1) do polohy „0“.



⇒ Displej zhasne. Páječka se pomalu ochlazuje.

Při nepoužívání přístroje vždy vytáhněte síťovou zástrčku ze zásuvky.

Doobjednatelné příslušenství



Výstraha

Používejte pouze příslušenství a přídavná zařízení, které jsou uvedeny v návodu k obsluze. Použití jiných nástrojů, než je doporučeno v návodu k obsluze, nebo jiné druhy příslušenství, může znamenat riziko zranění.

Příslušenství	Číslo artiklu
Sada pájecích hrotů	6 236 001 001

Chyby a poruchy

Přístroj byl během výroby několikrát testován, zda bezchybně funguje. Pokud by se však přesto objevily funkční poruchy, zkontrolujte přístroj podle následujícího seznamu.

Činnosti k odstranění chyb a poruch, které vyžadují otevření krytu, smí provádět jen autorizovaná odborná firma v oboru elektro nebo společnost Trotec.

Při prvním použití vystupuje z přístroje lehký kouř nebo zápach:

- Zde se nejedná o chybu ani poruchu. Tyto jevy po kratší době fungování zmizí.

Přístroj se nerozběhne:

- Zkontrolujte síťovou elektrickou přípojku.
- Zkontrolujte poškození síťového kabelu a zástrčky. Pokud zjistíte jakékoli poškození, již se nepokoušejte zařízení uvést znovu do chodu.

Je-li kabel síťového napájení tohoto přístroje poškozen, musí být vyměněn výrobcem nebo jeho servisní službou, případně podobně kvalifikovanou osobou, aby se předešlo rizikům.

- Zkontrolujte zabezpečení sítě ze strany zákazníka.



Info

Než znovu spustíte přístroj, vyčkejte 10 minuty.

Přístroj je zapnutý, ale pájecí cín neteče, popř. způsobuje nečisté pájené spoje

- Teplota páječky je příliš nízká. Zkontrolujte přednastavenou teplotu. Zvyšte případně teplotu a počkejte, až bude dosažena.
- Přístroj se nachází v pohotovostním režimu. Stisknutím libovolného tlačítka ukončete pohotovostní režim a poté nastavte požadovanou teplotu.
- Teplota páječky je příliš vysoká a spaluje pájku, izolaci kabelů nebo vodiče. Zkontrolujte přednastavenou teplotu. Nastavte případně o něco nižší teplotu a počkejte, až bude dosažena.
- Pájecí hrot je znečištěný. Vyčistěte hrot pájecí otřením o navlhčenou pájecí houbu.
- Pájecí hrot je opotřebený. Vložte nový pájecí hrot, abyste opět získali výkon pájecí stanice.

Pájecí cín nevytváří žádný spoj

- Teplota páječky je příliš nízká. Zkontrolujte přednastavenou teplotu. Zvyšte případně teplotu a počkejte, až bude dosažena.
- Pájený spoj je příliš studený. Zahřejte pájený spoj pomocí páječky a teprve poté přidejte pájecí cín, abyste dosáhli rovnoměrného obalení.
- Obrobkem bylo ve fázi ochlazování pohybováno a vznikl přítom tzv. „studený pájený spoj“. Dbejte na to, aby během fáze ochlazování nedocházelo k otřesům obrobku.

Přístroj po kontrolách nefunguje bezvadně:

Kontaktujte zákaznický servis. Předějte přístroj k opravě do autorizované odborné elektro firmy nebo do firmy Trotec.

Údržba

Činnosti před zahájením údržby



Varování před elektrickým napětím

Nedotýkejte se síťové zástrčky vlhkýma nebo mokřýma rukama.

- Vypněte přístroj.
- Vytáhněte síťový kabel ze zásuvky elektrické sítě, a to uchopením za zástrčku.
- Nechte přístroj zcela vychladnout.



Varování před elektrickým napětím

Činnosti údržby, které vyžadují otevření krytu, smějí provádět jen autorizované firmy nebo společnost Trotec.

Pokyny k údržbě

Čištění

Přístroj je nutné vyčistit před každým použitím i po něm.



Varování před elektrickým napětím

Hrozí nebezpečí zkratu z důvodu vniknutí kapaliny do pouzdra přístroje!

Neponořujte nikdy přístroj, ani jeho příslušenství pod vodu. Dbejte na to, aby se do pouzdra nedostala voda nebo jiné kapaliny.

- Přístroje vyčistěte navlhčeným měkkým hadříkem, který nepouští vlákna. Dbejte na to, aby do pláště přístroje nevnikla vlhkost. Dbejte na to, aby se vlhkost nedostala do kontaktu s elektrickými součástmi přístroje. K navlhčení hadříku nepoužívejte žádné agresivní čisticí prostředky, jako jsou např. čisticí spreje, rozpouštědla, čističe s obsahem alkoholu nebo abrazivní prostředky.
- Přístroj vysušte měkkým hadříkem, který nepouští vlákna.
- Čistěte pravidelně pájecí hroty otíráním pájecích hrotů o vlhkou pájecí houbu, a nakonec je vždy pocínujte.
- K čištění pájecích hrotů nepoužívejte žádné chemikálie.

Likvidace



Symbol přeškrtnutého odpadkového koše na starém elektrickém nebo elektronickém přístroji označuje, že se toto zařízení po ukončení své životnosti nesmí likvidovat do domovního odpadu. Pro účely bezplatného vrácení jsou vám ve vaší blízkosti k dispozici sběrná místa pro staré elektrické nebo elektronické přístroje. Adresy získáte u vašeho městského úřadu nebo podniku komunálních služeb. V mnoha zemích EU se také můžete dozvědět na webu

<https://hub.trotec.com/?id=45090> více o dalších možnostech vrácení. Jinak prosím kontaktujte oficiální, ve vaší zemi schválenou firmu zabývající se likvidací použitých přístrojů.

Oddělený sběr starých elektrických a elektronických přístrojů má umožnit jejich opětovné využití, recyklaci materiálů nebo k jiné formy využití starých zařízení, a rovněž zamezit při likvidaci nebezpečných látek, které mohou být obsaženy v zařízení, negativním důsledkům na životní prostředí a vlivům na lidské zdraví.

Trotec GmbH

Grebener Str. 7
D-52525 Heinsberg

☎ +49 2452 962-400

☎ +49 2452 962-200

✉ info@trotec.com

www.trotec.com