

DA

OVERSÆTTELSE AF DEN
ORIGINALE BRUGSANVISNING
DIGITAL LODDESTATION



Indholdsfortegnelse

Henvisninger vedrørende betjeningsvejledningen 2

Sikkerhed 2

Oplysninger om enheden 5

Transport og opbevaring 7

Ibrugtagning 7

Betjening 8

Tilbehør, som kan bestilles 10

Fejl og driftsforstyrrelser 10


Vedligeholdelse 11

Bortskaffelse 11


Henvisninger vedrørende betjeningsvejledningen

Symboler

 **Advarsel mod elektrisk spænding**
 Dette symbol henviser til en fare for personers liv og sundhed på grund af elektrisk spænding.

 **Advarsel for varm overflade**
 Dette symbol henviser til en fare for personers liv og sundhed på grund af varme overflader.

 **Advarsel**
 Signalordet betegner en fare med middelsvær risikograd, som, hvis den ikke forhindres, kan føre til døden eller alvorlige kvæstelser.

 **Forsigtig**
 Signalordet betegner en fare med lav risikograd, som, hvis den ikke forhindres, kan føre til ringe eller moderate kvæstelser.

Bemærk
 Signalordet henviser til vigtige oplysninger (f.eks. skader på materialer), men ikke til farer.

 **Info**
 Anvisninger med dette symbol hjælper dig til at udføre dine opgaver hurtigt og sikkert.

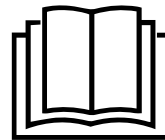
 **Følg brugervejledningen**
 Anvisninger med dette symbol henviser til, at betjeningsvejledningen skal overholdes.



Bær beskyttelsesbriller

Anvisninger med dette symbol henviser til, at bruges af øjenværn er nødvendig.

Den aktuelle version af betjeningsvejledningen og EU-overensstemmelseserklæringen kan hentes under følgende link:



PSIS 10-230V



<https://hub.trotec.com/?id=44254>

Sikkerhed

Generelle sikkerhedsadvarsler for elværktøj



Advarsel

Læs alle sikkerhedsadvarsler, anvisninger, billeder og tekniske specifikationer, du modtager sammen med elværktøjet.

Manglende overholdelse af anvisningerne i det følgende kan resultere i elektrisk stød, brand og/eller alvorlige personskader.

Gem alle sikkerhedsadvarsler og anvisninger til fremtidig brug.

Begrebet "elværktøj", der anvendes i sikkerhedsadvarslerne, henviser til elværktøj, der drives fra strømnettet (med strømkabel) og til elværktøj, der drives med batteri (uden strømkabel).



Generelle sikkerhedsadvarsler for sikker brug af elværktøj – sikkerhed på arbejdspladsen

- **Hold altid arbejdsområdet rent og godt oplyst.** Rod eller uoplyste arbejdsområder kan forårsage ulykker.
- **Brug aldrig elværktøjet i eksplosive miljøer, eller hvor der findes brændbare væsker, gas eller støv.** Elværktøj skaber gnister, som kan antænde støv eller damp.
- **Hold børn og andre personer på afstand, når du bruger elværktøj.** Distractioner kan medføre, at du mister kontrollen over elværktøjet.



Generelle sikkerhedsadvarsler for sikker brug af elværktøj – elektrisk sikkerhed

- **Elværktøjets stik skal passe til stikkontakten. Stikket må ikke ændres på nogen måde. Brug aldrig en stikadapter med jordet elværktøj.** Uændrede stik og passende stikkontakt nedsætter risikoen for elektrisk stød.

- **Undgå kropskontakt med jordede overflader som rør, radiatorer, komfurer og køleskabe.** Der er høj risiko for elektrisk stød, hvis din krop er jordforbundet.
- **Elværktøjet må ikke udsættes for regn eller fugtige omgivelser.** Indtrængning af vand i et elværktøj øger risikoen for elektrisk stød.
- **Misbrug ikke strømforsyningskablet til at bære værktøjet eller trække stikket ud af stikkontakten. Hold strømforsyningskablet borte fra varme, olie og skarpe kanter eller dele, som kan bevæge sig.** Beskadigede eller sammenfiltrede strømkabler øger risikoen for elektrisk stød.
- **Hvis du arbejder udendørs med elværktøj, må du kun bruge forlængerledninger, som også er egnede til udendørs brug.** Brugen af en forlængerledning, som er egnet til udendørs brug, reducerer risikoen for elektrisk stød.
- **Hvis du er nødt til at bruge elværktøjet i fugtige omgivelser, skal du anvende end fejlstrømsafbryder.** Brugen af fejlstrømsafbryder reducerer risikoen for elektrisk stød.

Generelle sikkerhedsadvarsler for elværktøj – personlig sikkerhed

- **Vær opmærksom og forsigtig med, hvad du gør, og brug altid fornuften, når du arbejder med elværktøj. Brug aldrig elværktøj, hvis du er træt eller under indflydelse af narkotika, alkohol eller medicin.** Et øjeblik uopmærksomhed under brug af elværktøjet kan medføre alvorlig personskade.
- 





Brug personligt beskyttelsesudstyr, og bær altid sikkerhedsbriller. Brugen af personligt sikkerhedsudstyr som støvmaske, skridsikre sikkerhedssko, sikkerhedshjelm eller høreværn – afhængigt af arbejdet og brugen af elværktøjet – reducerer risikoen for skader.
- **Undgå utilsigtet start. Sørg for, at kontakten er slukket, inden du tilslutter strømforsyningen og/eller batteriet, tager fat i elværktøjet eller bærer det.** Hvis du holder fingeren på afbryderen eller elværktøjet er tilsluttet strømforsyningen, når du bærer det, kan det føre til ulykker.
 - **Fjern indstillingsværktøj eller skruenøgler, før du tænder for elværktøjet.** Værktøj eller skruenøgler, som befinder sig i en af elværktøjets roterende dele, kan forårsage skader.
 - **Undgå at indtage unormale kropsholdninger. Sørg for at have sikkert fodfæste, og hold altid balancen.** På denne måde er det nemmere at holde elværktøjet under kontrol i uventede situationer.

- **Bær passende beklædning. Brug aldrig løsthængende tøj eller smykker. Hold hår og tøj langt fra dele i bevægelse.** Løstsiddende tøj, smykker eller langt hår kan blive fanget i bevægelige dele.
- **Hvis støvudsugning- og -opsamlingsanordninger skal monteres, skal du sørge for, at de er tilsluttet og anvendes korrekt.** Brug af støvudsugning kan nedsætte støvrelaterede risici.
- **Lad dig ikke narre af en falsk sikkerhed, og tilsidesæt aldrig sikkerhedsreglerne for arbejde med elværktøjet. Heller ikke selvom du er bekendt med elværktøjet efter mange anvendelser.** Skødesløs adfærd, der kan forårsage middelsvære til alvorlige personskader.

Generelle sikkerhedsadvarsler for elværktøj – brug og håndtering af elværktøjet

- **Overbelast aldrig værktøjet. Brug altid det rigtige elværktøj til dit arbejde.** Med det rigtige elværktøj arbejder du bedre og mere sikkert inden for det anførte ydelsesområde.
- **Brug aldrig elværktøj med defekt kontakt.** Et elværktøj, som ikke længere kan tændes eller slukkes med kontakten, er farligt og skal repareres.
- **Fjern stikket fra stikkontakten og/eller fjern det udtagede batteri, inden du udfører indstillinger på elværktøjet, udskifter dele på elværktøjet eller lægger det væk.** Denne forholdsregel forhindrer, at elværktøjet kan starte utilsigtet.
- **Elværktøjet skal altid holdes uden for børns rækkevidde, når det ikke er i brug. Lad ingen personer bruge elværktøjet, som ikke er fortrolige med dets brug eller ikke har læst disse instruktioner.** Elværktøj er farligt, når det bruges af uerfarne personer.
- **Plej omhyggeligt dit elværktøj og de tilhørende værktøjsdele. Kontroller, at de bevægelige dele fungerer korrekt og ikke binder, at der ikke findes dele med brud eller skader, som forringer elværktøjets funktion. Lad de beskadigede dele reparere, før du bruger elværktøjet.** Mange ulykker skyldes dårligt vedligeholdt elværktøj.
- **Hold skæreværktøj skarpt og rent.** Omhyggeligt vedligeholdt skæreværktøj med skarpe skærekanter er mindre tilbøjeligt til at binde og er nemmere at styre.
- **Brug elværktøj, værktøjstilbehør, bor osv. som anvist i denne betjeningsvejledning. Tag arbejdsbetingelserne og arbejdet, som skal udføres, i betragtning.** Brugen af elværktøj til anden brug end den tilsigtede kan føre til farlige situationer.

- **Hold greb og gribeblader tørre, rene og fri for olie og fedt.** Rustne greb og gribeblader tillader ikke sikker betjening og kontrol over elværktøjet i uforudsete situationer.



Generelle sikkerhedsadvarsler for brug af elværktøj – service

- **Lad kun kvalificeret, fagkyndigt personale reparere dit elværktøj med originale reservedele.** På den måde sikrer du, at elværktøjets sikkerhed opretholdes.



Specifikke sikkerhedsanvisninger for loddestationer

- **Rør aldrig ved den opvarmede loddespids eller det smeltede loddemetal.** Der er risiko for forbrændinger.
- **Afkøl under ingen omstændigheder loddekolben med vand.** Lad kun loddekolben afkøle vha. luften efter arbejdet.
- **Anvend holderen ved pauser i arbejdet og til at sætte loddekolben fra dig.** Loddekolbens høje varme kan sætte en uegnet fralægningsplads i brand.
- **Hold apparatet væk fra brændbare materialer.**
- **Indånd ikke dampene.** Sørg altid for tilstrækkelig udluftning af arbejdspladsen ved længerevarende arbejde, hvor der kan opstå sundhedsskadelige dampe.
- **Undgå, at den varme loddespids kommer i kontakt med holderens plastdele.** Ellers kan apparatet blive beskadiget.
- **Undgå at spise, drikke og ryge i rum, hvor der loddes.** Ellers kan spor af bly på hænderne komme ind i den menneskelige organisme via fødevarer eller cigaretter.
- **Vask altid hænderne grundigt efter lodningen.**
- **Smid ikke affald fra lodningen i husholdningsaffaldet.** Loddeaffald skal bortskaffes som farligt affald.
- **Afbryd først strømforsyningen, før du foretager lodninger på elektriske komponenter.** Der er fare for elektrisk stød samt mulig ødelæggelse af den elektriske komponent som følge af en kortslutning.

Tilsigtet brug

Apparatet PSIS 10-230V er beregnet til elektroniklodning til hobbyarbejde og gør-det-selv-manden. Det kan anvendes til loddearbejde, svejselimning af plast og påføring af ornamenten.

Vi anbefaler at anvende originalt tilbehør fra Trotec sammen med elværktøjet.

Forkert anvendelse, der kan forudses

Apparatet er ikke egnet til følgende anvendelser:

- Graving af elektroniske medier som cd'er, dvd'er osv. Disse kan blive beskadiget ved graving.
- Slaglodning eller til lodning af aluminium.

En anden anvendelse end den, der er beskrevet i kapitlet Tilsigtet anvendelse, betragtes som forkert anvendelse, der med rimelighed kan forudses.

Personalets kvalifikationer

Personer, der anvender dette apparat, skal:

- Have læst og forstået betjeningsvejledningen, især kapitlet Sikkerhed.

Sikkerhedsmærker og skilte på tilbehøret

Bemærk

Fjern ikke sikkerhedsmærker, mærkater eller etiketter fra apparatet. Hold alle sikkerhedsmærker, mærkater og etiketter i læsbar stand.

Følgende sikkerhedsmærker og skilte er placeret på tilbehøret:



Advarsel mod sundhedsskadelige dampe

Dette symbol henviser til, at der kan opstå sundhedsskadelige dampe i forbindelse med lodningen. Sørg altid for tilstrækkelig udluftning af arbejdsstedet!

Personværnemidler



Brug beskyttelsesbriller.

Beskyt øjnene mod splinter, nedfaldende og omkringflyvende dele, som kan forårsage personskader.

Resterende risici



Advarsel mod elektrisk spænding

Arbejde på elektriske komponenter må kun udføres af en autoriseret elektriker!



Advarsel mod elektrisk spænding

Der er fare for kortslutning, hvis væsker trænger ind i huset.

Dyp aldrig enheden eller tilbehøret i vand. Vær opmærksom på, at der ikke trænger vand eller andre væsker ind i huset.



Advarsel mod elektrisk spænding

Der er fare for kortslutning, hvis væsker trænger ind i huset.

Brug ikke loddestationen, hvis grebet, kablet eller stikket er beskadiget. Åbn aldrig apparatet.



Advarsel for varm overflade

Rør aldrig ved den opvarmede loddespids eller det smeltede loddemetal. Der er risiko for forbrændinger. Lad altid apparatet køle af, før du udsifter, rengør eller kontrollerer apparatets komponenter.



Advarsel for varm overflade

RISIKO FOR KVÆSTELSE! Hold dine hænder i god afstand fra det varme arbejdsemne. Varmen kan afgives igennem arbejdsemnet.



Advarsel for varm overflade

Dele af denne varmekanon kan blive meget varme og medføre forbrændinger. Man skal være særligt opmærksom, hvis der er børn eller andre beskyttelseskrævende personer til stede!



Advarsel

Giftige dampe!



Under arbejdet dannes der gasser og dampe, der kan være sundhedsskadelige.

Bær beskyttelsesbriller, og sørg altid for tilstrækkelig udluftning.



Advarsel

Brandfare!

Brug kun den holder, der følger med i leveringen, eller et andet ildfast underlag til at sætte den varme loddekolbe fra dig.



Advarsel

Brandfare!

Lad ikke det tændte apparat være uden opsyn.



Advarsel

Undgå at spise, drikke og ryge i rum, hvor der loddet. Ellers kan spor af bly på hænderne komme ind i den menneskelige organisme via fødevarer eller cigaretter.



Advarsel

Der kan udgå farer fra denne varmekanon, hvis den anvendes fagligt ukorrekt eller utilsigtet af personer, der ikke er blevet instrueret i brugen! Overhold personalekvalifikationerne!



Advarsel

Instrumentet er ikke legetøj og skal opbevares utilgængeligt for børn!



Advarsel

Fare for kvælning!

Lad ikke emballagematerialet ligge og flyde. Det kan blive et farligt legetøj for børn.



Forsigtig

Hold tilstrækkelig afstand til varmekilder.

Bemærk

Hvis du opbevarer eller transporterer apparatet på ukorrekt vis, kan apparatet blive beskadiget. Overhold instruktionerne for transport og opbevaring af værktøjet.

Bemærk

Undgå, at den varme loddespids kommer i kontakt med holderens plastdele. Ellers kan apparatet blive beskadiget.

Forholdsregler i nødstilfælde/nødstop-funktion

Nødstop:

Når stikket trækkes ud af stikkontakten, stopper apparatets funktion omgående. For at sikre apparatet mod at genstarte utilsigtet, skal du lade strømstikket være trukket ud.

Forholdsregler i nødstilfælde:

1. Sluk for apparatet.
2. Afbryd enhedens forbindelse til nettilslutningen. Hold altid fat omkring stikket, når du tager tilslutningsledningen ud af stikkontakten.
3. Tilslut ikke en defekt enhed til el-nettet igen.

Oplysninger om enheden

Beskrivelse af enheden

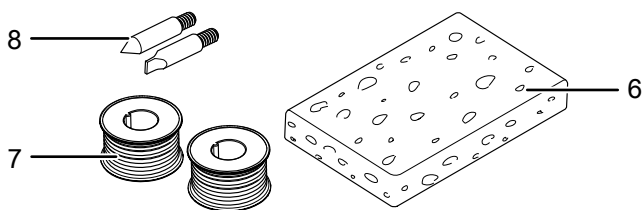
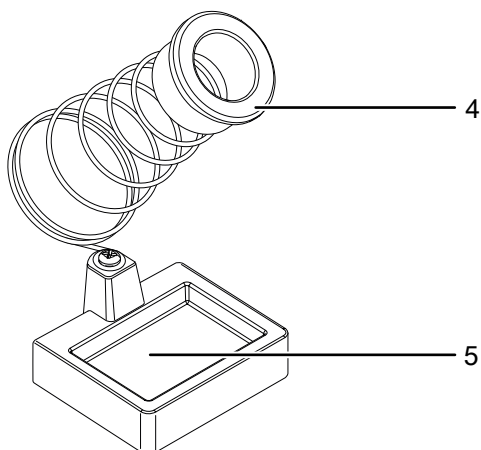
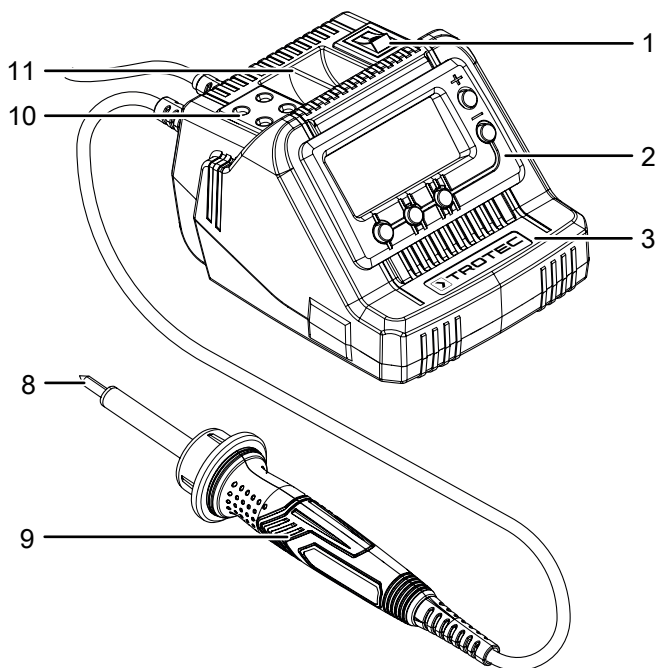
Apparatet PSIS 10-230V består af en digital loddestation med tilsluttet loddekolbe samt en loddekolbeholder.

Loddestationen frembringer temperaturer på 200 °C til 450 °C ved loddespidserne. På betjeningspanelet på den digitale loddestation kan du forvælge tre temperaturtrin (200 °C / 300 °C / 400 °C). Med tasterne "+" og "-" kan temperaturen desuden finjusteres i trin á 10 °C. På LC-displayet på betjeningspanelet vises den aktuelle temperatur og opvarmningsforløbet.

Loddespidserne kan udskiftes og dermed tilpasses til det planlagte arbejde (der medfølger 3 loddespidser).

De små opbevaringsrum til loddespidser og loddetin, der er integreret i loddestationen, letter arbejdet.

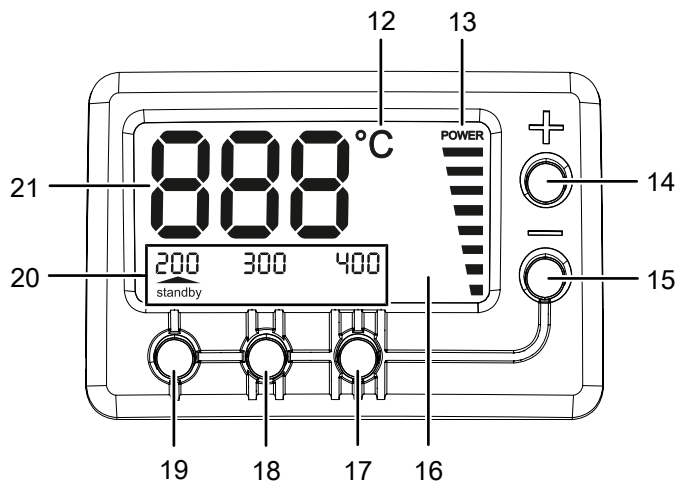
Illustration af enheden



Nr.	Betegnelse
1	Tænd-/sluk-knap
2	Betjeningspanel med LC-display
3	Loddestation
4	Loddekolbeholder
5	Opbevaringsrum til loddesvamp
6	Loddesvamp
7	Loddetin
8	Loddespids

Nr.	Betegnelse
9	Loddekolbe
10	Opbevaringsrum til loddespids
11	Opbevaringsrum til loddetin

Betjeningspanel med LC-display



Nr.	Betegnelse	Beskrivelse
12	Visning Temperaturenhed	Oplyser den viste temperaturenhed (°C)
13	Visning <i>POWER</i> (opvarmning af loddekolben)	Viser loddekolbens aktuelle opvarmningstilstand
14	Tasten +	Øg arbejdstemperaturen
15	Tasten -	Sænk arbejdstemperaturen
16	LC-display	Giver supplerende oplysninger (temperatur, temperaturforvalg) til betjeningspanelet
17	Tasten temperaturforvalg 400°C	Temperaturen indstilles til 400 °C
18	Tasten temperaturforvalg 300°C	Temperaturen indstilles til 300 °C
19	Tasten temperaturforvalg 200°C	Temperaturen indstilles til 200 °C
20	Visning af den forvalgte temperatur/standby	Viser den aktuelle forvalgte temperatur (Nr. 17, 18, 19), og viser, når apparatet skifter til standby-modus.
21	Visning af ønsket og aktuel temperatur	Viser den aktuelle temperatur samt den nominelle temperatur (under indstillingen)

Leveringsomfang

- 1 x apparat PSIS 10-230V
- 1 x loddekolbeholder
- 3 x loddespids (1 x formonteret)
- 1 x loddetin Ø 1,0 mm, 10 g
- 1 x loddetin Ø 1,5 mm, 10 g
- 1 x loddesvamp
- 1 x betjeningsvejledning

Tekniske data

Parametre	Værdi
Model	PSIS 10-230V
Nettilslutning	230 V / 50 Hz
Effektforbrug	60 W
Temperaturområde	200 °C til 450 °C
Ledningslængde loddestation	1,5 m
Ledningslængde loddekolbe	1,2 m
Kapslingsklasse	I / ⊕
Vægt	1,0 kg

Transport og opbevaring

Bemærk

Hvis du opbevarer eller transporterer apparatet på ukorrekt vis, kan apparatet blive beskadiget. Overhold instruktionerne for transport og opbevaring af værktøjet.

Transport

Vær opmærksom på følgende henvisninger, **før** apparatet transporteres:

- Sluk apparatet.
- Træk ledningen ud af stikkontakten ved at tage fat i stikket – ikke i ledningen.
- Lad apparatet køle af.

Opbevaring

Vær opmærksom på følgende henvisninger, **før** opbevaring:

- Sluk apparatet.
- Træk ledningen ud af stikkontakten ved at tage fat i stikket – ikke i ledningen.
- Lad apparatet køle af.
- Rengør apparatet som beskrevet i kapitlet om vedligeholdelse og rengøring.

Når du ikke anvender apparatet, skal du opbevare det:

- Tørt og beskyttet mod frost og varme
- Den omgivende temperatur skal være på under 45 °C
- På et sted, der er beskyttet mod støv og direkte sollys

Ibrugtagning

Udpakning af apparatet

- Tag apparatet og tilbehøret ud af emballagen.
- Kontrollér, at indholdet er komplet og ubeskadiget.



Advarsel

Fare for kvælning!

Lad ikke emballagematerialet ligge og flyde. Det kan blive et farligt legetøj for børn.

- Bortskaf emballagen i henhold til de lokale bestemmelser.

Isætning/udskiftning af loddespids

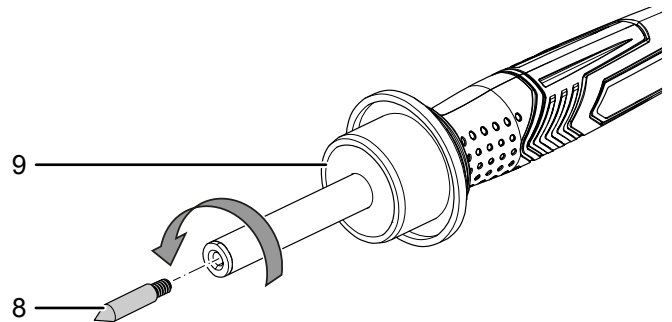


Forsigtig

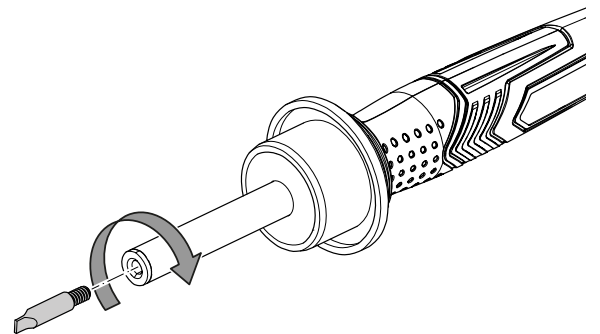
Forbrændingsfare! Loddespidsen må kun fjernes, når apparatet er slukket og når loddespidsen er afkølet.

Loddespidsen (8) har skruegevind og kan derfor hurtigt og nemt udskiftes.

1. Træk ledningen ud af stikkontakten ved at tage fat i stikket – ikke i ledningen.
2. Lad evt. loddekolben (9) køle af i loddekolbeholderen (4).
3. Drej den formonterede loddespids (8) mod uret for at skru den ud af loddekolben (9).



4. Skru den nye loddespids (8) ind i loddekolben (9) med uret.



Fortinning af loddespids

Før første ibrugtagning af loddestationen og hver gang der anvendes en ny loddespids, skal loddespidsen (8) fortinnes.

Tilslutning af netkabel

1. Sæt strømstikket i en stikkontakt, der er korrekt sikret.

Betjening

Generelt:

- Delene, der skal loddes sammen, skal være rene og må ikke have nogen oxidbelægning. Fjern om nødvendigt aflejringer med sprit eller med ståluld.
- Anvend et egnet underlag, så arbejdsfladen beskyttes mod stænk fra loddetin.
- Undgå rystelser af arbejdsområdet under afkølingsfasen. Dette kan føre til "kolde loddesteder".
- Fortin den rene loddespids med lidt loddetin, før loddearbejdet påbegyndes.
- Anvend kun den maksimale temperatur, så længe som det er ubetinget nødvendigt. Dette forlænger levetiden af din loddespids.
- Når loddetinet smelter på loddespiden, er den nødvendige temperatur nået. Hvis der derimod dannes små klumper, er temperaturen for lav.
- Hvis loddespiden ikke længere fungerer korrekt, kan du forsøge at rense den med et fint smergelpapir. Fortin derefter loddespiden igen ved at putte lidt loddetin med flus rundt om spidsen og opvarme den.

Lodning af ledninger

- Anvend en afisoleringstang til at fjerne isoleringen på ledningerne.
- Sno ledningens fine tråde sammen og påfør derefter lidt loddetin ved at opvarme ledningsenderne med loddekolben. Det flydende loddelemetal suges derefter ind i de sammensnoede ledningsender vha. kapillarvirkningen.
- Brug en loddehjælp (tredje hånd) til sammenføringen af de to ledningsenheder, hvis du har en.
- Opvarm de to sammenførte ledningsenheder med loddespiden, og påfør mere loddetin. Lodningen er korrekt, når de to ledningsenheder er omsluttet af en fælles kappe af loddetin.

Lodning af printplader

- Forbered de elementer, som skal loddes, ved at bøje tilslutningstrådene svarende til hulmønsteret i printpladen.
- Stik tilslutningstråden gennem printpladen, og bøj trådene let, så komponenterne holdes sikkert i den rigtige position.
- Opvarm loddeøjlet og tilslutningstråden med loddekolben, og påfør derefter lidt loddetin på det opvarmede loddested.
- Sørg for, at det flydende loddelemetal dækker loddeøjlet helt og omslutter tilslutningstråden.

Sådan tændes apparatet

Brug egnede personlige værnemidler, når du arbejder med værktøjet.

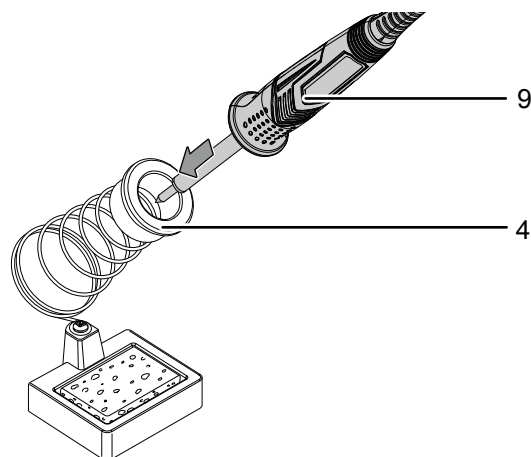
Bemærk

Sørg for, at der er en loddespids i loddekolben. Opvarm ikke loddekolben uden loddespids!

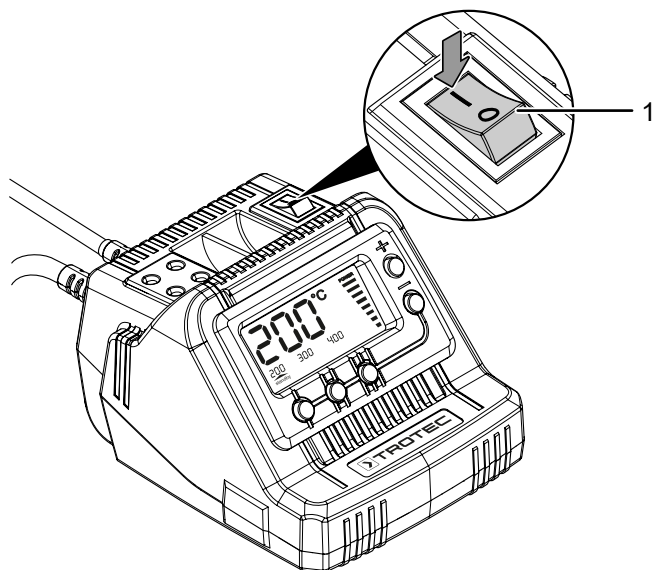
Bemærk

Brug altid loddekolbeholderen (4) ved opvarmning af loddekolben, til pauser mellem arbejdsstrinnene samt ved afkøling af loddekolben.

1. Sæt loddekolben (9) ind i loddekolbeholderen (4).



2. Tryk tænd-/slukknappen (1) i positionen "I".



- ⇒ På displayet (16) vises den senest forudindstillede temperatur (300 °C ved første anvendelse) i 3 sekunder. Derefter viser displayet den aktuelle faktiske temperatur.

Indstilling af temperatur

Apparatet kan indstilles til en temperatur på mellem 200 °C og 450 °C. Følgende temperaturindstillinger viser nogle af de mest almindelige anvendelser:

- 200 °C: Smeltepunkt for de hyppigst anvendte tinlod
- 300 °C: Normal drift, fx ved anvendelse af blyfrit loddetin
- 400 °C: Høj loddetemperatur, fx til aflodning af små loddesteder
- 450 °C: Maksimal loddetemperatur, fx til aflodning af store loddesteder



Bemærk

Hvis loddetemperaturen er for lav, flyder loddetinnet ikke godt nok og forårsager urene loddesteder (såkaldte kolde loddesteder). Hvis loddetemperaturen er for høj, forbrænder loddemidlet og loddetinnet flyder ikke. Desuden kan de materialer, som bearbejdes, blive ødelagt.

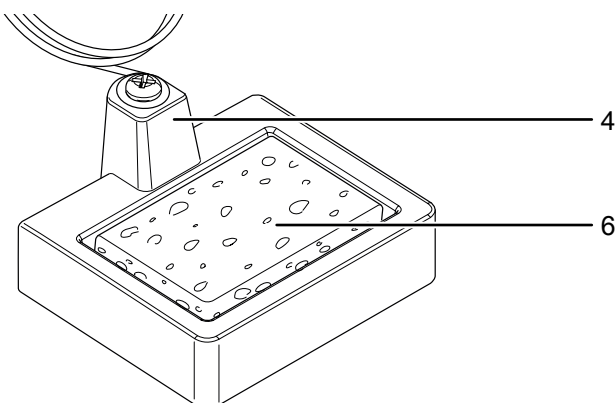
1. Tryk på tasten + (14) eller tasten - (15) for at indstille arbejdstemperaturen i trin á 10 °C.
 - ⇒ Den aktuelle nominelle temperatur vises på displayet (16) under indstillingen.

Ud over temperaturindstillingen med tasten + (14) eller tasten - (15) findes der 3 forprogrammerede temperaturer: 200 °C / 300 °C / 400 °C.

1. Tryk på en af tasterne for temperaturforvalg (17), (18) eller (19) for at indstille den ønskede temperatur.
 - ⇒ Den valgte temperatur vises med en pil i visningen af den forudindstillede temperatur (20).

Anvendelse af loddesvamp

Loddesvampen (6), der er integreret i holderen (4), anvendes til rengøring af loddespidser (8).



1. Fugt loddesvampen (6), før den anvendes.

Bemærk

Den varme loddespids må aldrig komme i berøring med en tør loddesvamp. Ellers kan loddesvampen blive beskadiget.

Lodning



Forsigtig

Indånding af dampe kan bl.a. medføre hovedpine og træthedstegn. Sørg for tilstrækkelig tilførsel af frisk luft under lodningen.

1. Rengør loddespidser (8) på den fugtige loddesvamp (6).
2. Efter rengøringen skal loddespidser fortrinnes. Smelt lidt loddetin på den varme loddespids.
3. Før loddespidser hen til loddestedet, og opvarm det.
4. Få loddetinnet til at smelte mellem loddestedet og loddespidser.
5. Påfør mere loddetin, indtil hele loddestedet er vædet.
6. Fjern loddespidser, så det smeltede loddemetal ikke overopheder.
7. Lad loddemetallet køle af. Undgå rystelser i den forbindelse.



Bemærk

Der skal anvendes flusmiddel til lodningen. Flusmidlet er enten indeholdt i loddemetallet eller det skal anvendes separat. Indhent oplysninger om det egnede loddemiddel til den planlagte anvendelse.

Standby-tilstand

Loddestationen går i standby-tilstand, når loddekolben (9) ikke har været anvendt i 30 minutter.

I standby-tilstand vises en temperatur på 200 °C på displayet, og visningerne på displayet blinker.

1. Tryk på en vilkårlig tast for at afslutte standby-tilstanden.
2. Indstil den ønskede temperatur som beskrevet i kapitlet Indstilling af temperatur, før du påbegynder lodningen.

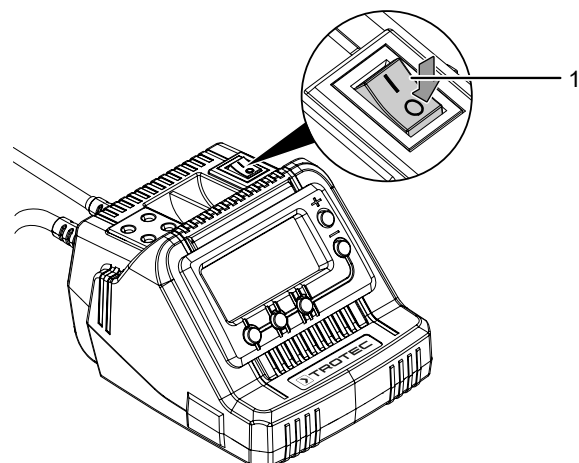
Sådan slukkes apparatet



Bemærk

Sæt altid loddekolben tilbage i loddekolbeholderen efter brug.

1. Tryk tænd-/slukknappen (1) i positionen "0".



⇒ Displayet slukker. Loddekolben afkøler langsomt.

Træk netstikket ud af stikkontakten, når apparatet ikke anvendes.

Tilbehør, som kan bestilles



Advarsel

Brug kun tilbehør og ekstraudstyr, som er anført i betjeningsvejledningen.
Brug af andet tilbehør end det, som er anbefalet i betjeningsvejledningen, kan medføre personskaade.

Tilbehør	Varenummer
Loddespidssæt	6.236.001.001

Fejl og driftsforstyrrelser

Enheden er kontrolleret flere gange i løbet af produktionen for fejlfri funktion. Hvis der alligevel opstår funktionsfejl, skal du kontrollere enheden ud fra følgende liste.

Aktiviteter til afhjælpning af fejl, der kræver åbning af huset, må kun udføres af en elektriker/elektrotekniker eller en Trotec-forhandler.

Ved første ibrugtagning forekommer let røg eller lugt:

- Der er ikke tale om en fejl eller en driftsforstyrrelse. Efter kortvarig brug fungerer varmekanonnen normalt.

Apparatet kan ikke tændes:

- Kontrollér nettilslutningen
- Kontrollér netkablet og netstikket for beskadigelser. Forsøg ikke at tage apparatet i brug igen, hvis du konstaterer beskadigelser.

Hvis apparatets tilslutningsledning bliver beskadiget, skal den udskiftes hos producenten eller dennes serviceafdeling eller af en lignende kvalificeret person for at undgå skader.

- Kontrollér netsikringen i bygningen.



Info

Vent mindst 10 minutter, før du tænder enheden igen.

Apparatet er tændt, men loddetinnet flyder ikke eller forårsager urene loddesteder

- Loddekolbens temperatur er for lav. Kontroller den forudindstillede temperatur. Øg evt. temperaturen og vent, indtil denne er nået.
- Apparatet er i standby-tilstand. Tryk på en vilkårlig tast for at afslutte standby-tilstanden, og indstil derefter den ønskede temperatur.
- Loddekolbens temperatur er for høj og brænder loddemidlet, ledningsisoleringerne eller lederbanerne. Kontroller den forudindstillede temperatur. Indstil evt. temperaturen lidt lavere og vent, indtil denne er nået.
- Loddespiden er snavset. Rengør loddespiden ved at tørre den af på den fugtige loddesvamp.
- Loddespiden er slidt. Sæt en ny loddespid i for at sikre loddestationens ydelse.

Loddetinnet danner ikke nogen forbindelse

- Loddekolbens temperatur er for lav. Kontroller den forudindstillede temperatur. Øg evt. temperaturen og vent, indtil denne er nået.
- Loddestedet er for koldt. Opvarm loddestedet med loddekolben, og påfør først nu loddetinnet, så det fordeler sig jævnt.
- Arbejdsemnet er blevet rykket i afkølingsfasen, og der er opstået et koldt loddested. Sørg for, at arbejdsemnet ikke er udsat for rystelser under afkølingsfasen.

Apparatet fungerer ikke fejlfrit efter udført kontrol:

Kontakt kundeservice. Send eventuelt værktøjet til reparation hos en autoriseret eltekniker eller hos Trotec

Vedligeholdelse

Aktiviteter før start på vedligeholdelse



Advarsel mod elektrisk spænding

Berør ikke strømstikket med våde eller fugtige hænder.

- Sluk apparatet.
- Træk ledningen ud af stikkontakten ved at tage fat i stikket – ikke i ledningen.
- Lad apparatet køle helt af.



Advarsel mod elektrisk spænding

Vedligeholdelsesopgaver, som kræver at huset åbnes, må kun udføres af autoriserede fagfolk eller Trotec.

Instruktioner for vedligeholdelse

Rengøring

Apparatet skal rengøres før og efter hver brug.



Advarsel mod elektrisk spænding

Der er fare for kortslutning, hvis væsker trænger ind i huset.

Dyp aldrig enheden eller tilbehøret i vand. Vær opmærksom på, at der ikke trænger vand eller andre væsker ind i huset.

- Rengør apparatet med en blød, let fugtig, fnugfri klud. Sørg for, at der ikke kommer fugt ind i huset. Sørg for, at fugt ikke kan komme i kontakt med elektriske komponenter. Brug ikke aggressive rengøringsmidler som f.eks. rengøringspray, opløsningsmidler, alkoholholdige rengøringsmidler eller skuremidler til at fugte kluden.
- Tør apparatet af med en blød, fnugfri klud.
- Rengør loddespiden regelmæssigt ved at stryge loddespiden af på den fugtige loddesvamp og derefter forfinne den igen.
- Brug ikke kemikalier til rengøring af loddespidserne.

Bortskaffelse



— Symbolet med en skraldespand med en streg over på et elektro- eller elektronikapparat betyder, at dette ikke må bortskaffes med husholdningsaffaldet efter endt levetid. Der er indsamlingssteder, hvor elektro- og elektronikapparater indsamles gratis i nærheden af din bopæl. Du finder adressen hos din kommune. I mange EU-lande kan du også få oplysninger om andre muligheder for tilbagelevering på hjemmesiden <https://hub.trotec.com/?id=45090>. Ellers bedes du henvende dig til en officiel genbrugsvirksomhed, som er godkendt i dit land.

Den sorterede indsamling af elektro- og elektronikapparater giver mulighed for genbrug, materialeudnyttelse hhv. andre former for værdiudvinding af gamle apparater. Samtidig skal affaldssorteringen bidrage til at undgå negative følger for mennesker og miljø, som bortskaffelsen af apparaterne og de muligvis farlige stoffer disse indeholder, kan medføre.

Trotec GmbH

Grebbener Str. 7
D-52525 Heinsberg

☎ +49 2452 962-400

☎ +49 2452 962-200

✉ info@trotec.com

www.trotec.com