

DE

BEDIENUNGSANLEITUNG
DIGITALE LÖTSTATION



Inhaltsverzeichnis

Hinweise zur Bedienungsanleitung 2

Sicherheit..... 2

Informationen über das Gerät..... 6

Transport und Lagerung..... 8

Inbetriebnahme 8

Bedienung..... 9

Nachbestellbares Zubehör 11

Fehler und Störungen..... 12

Wartung 13

Entsorgung..... 13

Hinweise zur Bedienungsanleitung

Symbole



Warnung vor elektrischer Spannung

Dieses Symbol weist darauf hin, dass Gefahren aufgrund von elektrischer Spannung für Leben und Gesundheit von Personen bestehen.



Warnung vor heißer Oberfläche

Dieses Symbol weist darauf hin, dass Gefahren aufgrund von heißer Oberfläche für Leben und Gesundheit von Personen bestehen.



Warnung

Das Signalwort bezeichnet eine Gefährdung mit einem mittleren Risikograd, die, wenn sie nicht vermieden wird, den Tod oder eine schwere Verletzung zur Folge haben kann.



Vorsicht

Das Signalwort bezeichnet eine Gefährdung mit einem niedrigen Risikograd, die, wenn sie nicht vermieden wird, eine geringfügige oder mäßige Verletzung zur Folge haben kann.

Hinweis

Das Signalwort weist auf wichtige Informationen (z. B. auf Sachschäden) hin, aber nicht auf Gefährdungen.



Info

Hinweise mit diesem Symbol helfen Ihnen, Ihre Tätigkeiten schnell und sicher auszuführen.



Anleitung beachten

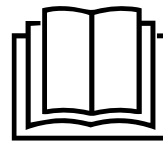
Hinweise mit diesem Symbol weisen Sie darauf hin, dass die Bedienungsanleitung zu beachten ist.



Schutzbrille tragen

Hinweise mit diesem Symbol weisen Sie darauf hin, dass ein Augenschutz zu benutzen ist.

Die aktuelle Fassung der Bedienungsanleitung und die EU-Konformitätserklärung können Sie unter folgendem Link herunterladen:



PSIS 10-230V



<https://hub.trotec.com/?id=44254>

Sicherheit

Allgemeine Sicherheitshinweise für Elektrowerkzeuge



Warnung

Lesen Sie alle Sicherheitshinweise, Anweisungen, Bilderungen und technischen Daten, mit denen dieses Elektrowerkzeug versehen ist.

Versäumnisse bei der Einhaltung der nachfolgenden Anweisungen können elektrischen Schlag, Brand und/oder schwere Verletzungen verursachen.

Bewahren Sie alle Sicherheitshinweise und Anweisungen für die Zukunft auf.

Der in den Sicherheitshinweisen verwendete Begriff „*Elektrowerkzeug*“ bezieht sich auf netzbetriebene Elektrowerkzeuge (mit Netzleitung) oder auf akkubetriebene Elektrowerkzeuge (ohne Netzleitung).



Allgemeine Sicherheitshinweise für Elektrowerkzeuge – Arbeitsplatzsicherheit



- **Halten Sie Ihren Arbeitsbereich sauber und gut beleuchtet.** Unordnung oder unbeleuchtete Arbeitsbereiche können zu Unfällen führen.
- **Arbeiten Sie mit dem Elektrowerkzeug nicht in explosionsgefährdeter Umgebung, in der sich brennbare Flüssigkeiten, Gase oder Stäube befinden.** Elektrowerkzeuge erzeugen Funken, die den Staub oder die Dämpfe entzünden können.
- **Halten Sie Kinder und andere Personen während der Benutzung des Elektrowerkzeugs fern.** Bei Ablenkung können Sie die Kontrolle über das Elektrowerkzeug verlieren.



 **Allgemeine Sicherheitshinweise für Elektrowerkzeuge – Elektrische Sicherheit**


- **Der Anschlussstecker des Elektrowerkzeugs muss in die Steckdose passen. Der Stecker darf in keiner Weise verändert werden. Verwenden Sie keine Adapterstecker gemeinsam mit schutzgeerdeten Elektrowerkzeugen.** Unveränderte Stecker und passende Steckdosen verringern das Risiko eines elektrischen Schlages.
- **Vermeiden Sie Körperkontakt mit geerdeten Oberflächen wie von Rohren, Heizungen, Herden und Kühlschränken.** Es besteht ein erhöhtes Risiko durch elektrischen Schlag, wenn Ihr Körper geerdet ist.
- **Halten Sie Elektrowerkzeuge von Regen oder Nässe fern.** Das Eindringen von Wasser in ein Elektrowerkzeug erhöht das Risiko eines elektrischen Schlages.
- **Zweckentfremden Sie die Anschlussleitung nicht, um das Elektrowerkzeug zu tragen, aufzuhängen oder um den Stecker aus der Steckdose zu ziehen. Halten Sie die Anschlussleitung fern von Hitze, Öl, scharfen Kanten oder sich bewegenden Teilen.** Beschädigte oder verwickelte Anschlussleitungen erhöhen das Risiko eines elektrischen Schlages.
- **Wenn Sie mit einem Elektrowerkzeug im Freien arbeiten, verwenden Sie nur Verlängerungsleitungen, die auch für den Außenbereich geeignet sind.** Die Anwendung einer für den Außenbereich geeigneten Verlängerungsleitung verringert das Risiko eines elektrischen Schlages.
- **Wenn der Betrieb des Elektrowerkzeugs in feuchter Umgebung nicht vermeidbar ist, verwenden Sie einen Fehlerstromschutzschalter.** Der Einsatz eines Fehlerstromschutzschalters vermindert das Risiko eines elektrischen Schlages.

 **Allgemeine Sicherheitshinweise für Elektrowerkzeuge – Sicherheit von Personen**

- **Seien Sie aufmerksam, achten Sie darauf, was Sie tun, und gehen Sie mit Vernunft an die Arbeit mit einem Elektrowerkzeug. Benutzen Sie kein Elektrowerkzeug, wenn Sie müde sind oder unter dem Einfluss von Drogen, Alkohol oder Medikamenten stehen.** Ein Moment der Unachtsamkeit beim Gebrauch des Elektrowerkzeugs kann zu ernsthaften Verletzungen führen.

  **Tragen Sie persönliche Schutzausrüstung und immer eine Schutzbrille.** Das Tragen persönlicher Schutzausrüstung, wie Staubmaske, rutschfeste Sicherheitsschuhe, Schutzhelm oder Gehörschutz, je nach Art und Einsatz des Elektrowerkzeugs, verringert das Risiko von Verletzungen.



- **Vermeiden Sie eine unbeabsichtigte Inbetriebnahme. Vergewissern Sie sich, dass das Elektrowerkzeug ausgeschaltet ist, bevor Sie es an die Stromversorgung und / oder den Akku anschließen, es aufnehmen oder tragen.** Wenn Sie beim Tragen des Elektrowerkzeugs den Finger am Schalter haben oder das Elektrowerkzeug eingeschaltet an die Stromversorgung anschließen, kann dies zu Unfällen führen.
- **Entfernen Sie Einstellwerkzeuge oder Schraubenschlüssel, bevor Sie das Elektrowerkzeug einschalten.** Ein Werkzeug oder Schlüssel, der sich in einem drehenden Teil des Elektrowerkzeugs befindet, kann zu Verletzungen führen.
- **Vermeiden Sie eine abnormale Körperhaltung. Sorgen Sie für einen sicheren Stand und halten Sie jederzeit das Gleichgewicht.** Dadurch können Sie das Elektrowerkzeug in unerwarteten Situationen besser kontrollieren.
- **Tragen Sie geeignete Kleidung. Tragen Sie keine weite Kleidung oder Schmuck. Halten Sie Haare und Kleidung fern von sich bewegenden Teilen.** Lockere Kleidung, Schmuck oder lange Haare können von sich bewegenden Teilen erfasst werden.
- **Wenn Staubabsaug- und -auffangeinrichtungen montiert werden können, sind diese anzuschließen und richtig zu verwenden.** Die Verwendung einer Staubabsaugung kann Gefährdungen durch Staub verringern.
- **Wiegen Sie sich nicht in falscher Sicherheit und setzen Sie sich nicht über die Sicherheitsregeln für Elektrowerkzeuge hinweg, auch wenn Sie nach vielfachem Gebrauch mit dem Elektrowerkzeug vertraut sind.** Achtloses Handeln kann binnen Sekundenbruchteilen zu schweren Verletzungen führen.



Allgemeine Sicherheitshinweise für Elektrowerkzeuge – Verwendung und Behandlung des Elektrowerkzeugs

- **Überlasten Sie das Elektrowerkzeug nicht. Verwenden Sie für Ihre Arbeit das dafür bestimmte Elektrowerkzeug.** Mit dem passenden Elektrowerkzeug arbeiten Sie besser und sicherer im angegebenen Leistungsbereich.
- **Benutzen Sie kein Elektrowerkzeug, dessen Schalter defekt ist.** Ein Elektrowerkzeug, das sich nicht mehr ein- oder ausschalten lässt, ist gefährlich und muss repariert werden.
- **Ziehen Sie den Stecker aus der Steckdose und / oder entfernen Sie einen abnehmbaren Akku, bevor Sie Geräteeinstellungen vornehmen, Einsatzwerkzeugteile wechseln oder das Elektrowerkzeug weglegen.** Diese Vorsichtsmaßnahme verhindert den unbeabsichtigten Start des Elektrowerkzeugs.
- **Bewahren Sie unbenutzte Elektrowerkzeuge außerhalb der Reichweite von Kindern auf. Lassen Sie keine Personen das Elektrowerkzeug benutzen, die mit diesem nicht vertraut sind oder diese Anweisungen nicht gelesen haben.** Elektrowerkzeuge sind gefährlich, wenn sie von unerfahrenen Personen benutzt werden.
- **Pflegen Sie Elektrowerkzeuge und Einsatzwerkzeug mit Sorgfalt. Kontrollieren Sie, ob bewegliche Teile einwandfrei funktionieren und nicht klemmen, ob Teile gebrochen oder so beschädigt sind, dass die Funktion des Elektrowerkzeugs beeinträchtigt ist. Lassen Sie beschädigte Teile vor dem Einsatz des Elektrowerkzeuges reparieren.** Viele Unfälle haben ihre Ursache in schlecht gewarteten Elektrowerkzeugen.
- **Halten Sie Schneidwerkzeuge scharf und sauber.** Sorgfältig gepflegte Schneidwerkzeuge mit scharfen Schneidkanten verklemmen sich weniger und sind leichter zu führen.
- **Verwenden Sie Elektrowerkzeug, Einsatzwerkzeug, Einsatzwerkzeuge usw. entsprechend diesen Anweisungen. Berücksichtigen Sie dabei die Arbeitsbedingungen und die auszuführende Tätigkeit.** Der Gebrauch von Elektrowerkzeugen für andere als die vorgesehenen Anwendungen kann zu gefährlichen Situationen führen.
- **Halten Sie Griffe und Griffflächen trocken, sauber und frei von Öl und Fett.** Rutschige Griffe und Griffflächen erlauben keine sichere Bedienung und Kontrolle des Elektrowerkzeugs in unvorhergesehenen Situationen.



Allgemeine Sicherheitshinweise für Elektrowerkzeuge – Service

- **Lassen Sie Ihr Elektrowerkzeug nur von qualifiziertem Fachpersonal und nur mit Original-Ersatzteilen reparieren.** Damit wird sichergestellt, dass die Sicherheit des Elektrowerkzeugs erhalten bleibt.



Gerätespezifische Sicherheitshinweise für Lötstationen

- **Berühren Sie nie die erhitzte Lötspitze oder das geschmolzene Lot.** Es besteht Verbrennungsgefahr.
- **Kühlen Sie den LötKolben auf keinen Fall mit Wasser ab.** Lassen Sie den LötKolben nach der Arbeit nur an der Luft abkühlen.
- **Verwenden Sie bei Arbeitspausen und zum Absetzen des LötKolbens die Halterung.** Die hohe Hitze des LötKolbens kann eine ungeeignete Ablage in Brand setzen.
- **Halten Sie das Gerät von brennbarem Material fern.**
- **Atmen Sie keine Dämpfe ein.** Sorgen Sie bei längeren Arbeiten, bei denen gesundheitsgefährdende Dämpfe entstehen können, immer für eine ausreichende Belüftung der Arbeitsstätte.
- **Vermeiden Sie den Kontakt der heißen Lötspitze mit den Kunststoffteilen der Halterung.** Andernfalls kann es zu Beschädigungen am Gerät kommen.
- **Vermeiden Sie es, in Räumen, in denen gelötet wird, zu essen, zu trinken und zu rauchen.** Andernfalls könnten an den Händen haftende Bleispuren über Lebensmittel oder Zigaretten in den menschlichen Organismus gelangen.
- **Waschen Sie sich nach dem Löten immer gründlich die Hände.**
- **Werfen Sie Lötabfälle nicht in den Hausmüll.** Lötabfälle gehören in den Sondermüll.
- **Bei Lötarbeiten an elektrischen Bauteilen, trennen Sie zuerst die Stromversorgung, bevor Sie den Lötvorgang durchführen.** Es besteht die Gefahr eines Strömschlags sowie eine mögliche Zerstörung des elektrischen Bauteils durch einen Kurzschluss.

Bestimmungsgemäße Verwendung

Das Gerät PSIS 10-230V ist für Elektroniklötungen im Freizeit- und Heimwerkerbereich vorgesehen. Es kann für Lötarbeiten, Schweißkleben von Kunststoffen und das Aufbringen von Verzierungen verwendet werden.

Wir empfehlen, das Elektrowerkzeug mit Original-Zubehör von Trotec zu verwenden.

Vorhersehbare Fehlanwendung

Das Gerät ist für die folgenden Anwendungen nicht geeignet:

- Gravieren von elektronischen Medien wie CDs, DVDs usw. Diese können beim Gravieren beschädigt werden.
- Hartlöten oder zum Löten von Aluminium

Eine andere Verwendung als die im Kapitel Bestimmungsgemäße Verwendung beschriebene gilt als vernünftigerweise vorhersehbare Fehlanwendung.

Personalqualifikation

Personen, die dieses Gerät verwenden, müssen:

- die Bedienungsanleitung, insbesondere das Kapitel Sicherheit, gelesen und verstanden haben.

Sicherheitszeichen und Schilder auf dem Zubehör

Hinweis

Entfernen Sie keine Sicherheitszeichen, Aufkleber oder Etiketten vom Gerät. Halten Sie alle Sicherheitszeichen, Aufkleber und Etiketten in einem lesbaren Zustand.

Folgende Sicherheitszeichen und Schilder sind auf dem Zubehör angebracht:



Warnung vor gesundheitsgefährdenden Dämpfen

Dieses Symbol weist Sie darauf hin, dass beim Löten gesundheitsgefährdende Dämpfe entstehen können. Sorgen Sie immer für eine ausreichende Belüftung der Arbeitsstätte!

Persönliche Schutzausrüstung



Tragen Sie eine Schutzbrille.

Sie schützen dadurch Ihre Augen vor absplitternden, herunterfallenden und herumfliegenden Abbruchteilen, die Verletzungen verursachen können.

Restgefahren



Warnung vor elektrischer Spannung

Arbeiten an elektrischen Bauteilen dürfen nur von einem autorisierten Fachbetrieb durchgeführt werden!



Warnung vor elektrischer Spannung

Es besteht Kurzschlussgefahr durch in das Gehäuse eindringende Flüssigkeiten!

Tauchen Sie das Gerät und das Zubehör nicht unter Wasser. Achten Sie darauf, dass kein Wasser oder andere Flüssigkeiten in das Gehäuse gelangen.



Warnung vor elektrischer Spannung

Es besteht Kurzschlussgefahr durch in das Gehäuse eindringende Flüssigkeiten!

Verwenden Sie die Lötstation nicht wenn der Griff, die Netzleitung oder der Stecker beschädigt sind. Öffnen Sie niemals das Gerät.



Warnung vor heißer Oberfläche

Berühren Sie nie die erhitzte Lötspitze oder das geschmolzene Lot. Es besteht Verbrennungsgefahr. Lassen Sie das Gerät unbedingt abkühlen, bevor Sie Gerätekomponenten wechseln, reinigen oder überprüfen.



Warnung vor heißer Oberfläche

VERLETZUNGSGEFAHR! Halten Sie Ihre Hände vom erhitzten Werkstück fern. Die Hitze kann durch das Werkstück hindurch abgegeben werden.



Warnung vor heißer Oberfläche

Teile dieses Gerätes können sehr heiß werden und zu Verbrennungen führen. Besonders Acht geben sollte man, wenn Kinder oder andere schutzbedürftige Personen anwesend sind!



Warnung

Giftige Dämpfe!



Beim Arbeiten entstehen Gase und Dämpfe die gesundheitsschädlich sein können.

Tragen Sie eine Schutzbrille und sorgen Sie immer für eine ausreichende Belüftung.



Warnung

Feuerefahr!

Verwenden Sie nur die im Lieferumfang enthaltene Halterung oder eine andere feuerfeste Unterlage zum Absetzen des heißen LötKolbens.



Warnung

Feuerefahr!

Lassen Sie das eingeschaltete Gerät nie unbeaufsichtigt.

**Warnung**

Vermeiden Sie es, in Räumen, in denen gelötet wird, zu essen, zu trinken und zu rauchen. Andernfalls könnten an den Händen haftende Bleispuren über Lebensmittel oder Zigaretten in den menschlichen Organismus gelangen.

**Warnung**

Von diesem Gerät können Gefahren ausgehen, wenn es von nicht eingewiesenen Personen unsachgemäß oder nicht bestimmungsgemäß eingesetzt wird! Beachten Sie die Personalqualifikationen!

**Warnung**

Das Gerät ist kein Spielzeug und gehört nicht in Kinderhände.

**Warnung**

Erstickungsgefahr!
Lassen Sie das Verpackungsmaterial nicht achtlos liegen. Es könnte für Kinder zu einem gefährlichen Spielzeug werden.

**Vorsicht**

Halten Sie ausreichend Abstand zu Wärmequellen.

Hinweis

Wenn Sie das Gerät unsachgemäß lagern oder transportieren, kann das Gerät beschädigt werden. Beachten Sie die Informationen zum Transport und zur Lagerung des Gerätes.

Hinweis

Vermeiden Sie den Kontakt der heißen Lötspitze mit den Kunststoffteilen der Halterung. Andernfalls kann es zu Beschädigungen am Gerät kommen.

Verhalten im Notfall / Not-Halt-Funktion

Not-Halt:

Durch Ziehen des Netzsteckers aus der Netzsteckdose wird die Funktion des Gerätes umgehend gestoppt. Um das Gerät gegen versehentliches Wiederstarten zu sichern, lassen Sie den Netzstecker gezogen.

Verhalten im Notfall:

1. Schalten Sie das Gerät aus.
2. Trennen Sie im Notfall das Gerät von der Netzeinspeisung:
Ziehen Sie das Anschlusskabel aus der Netzsteckdose, indem Sie es am Netzstecker anfassen.
3. Schließen Sie ein defektes Gerät nicht wieder an den Netzanschluss an.

Informationen über das Gerät**Gerätebeschreibung**

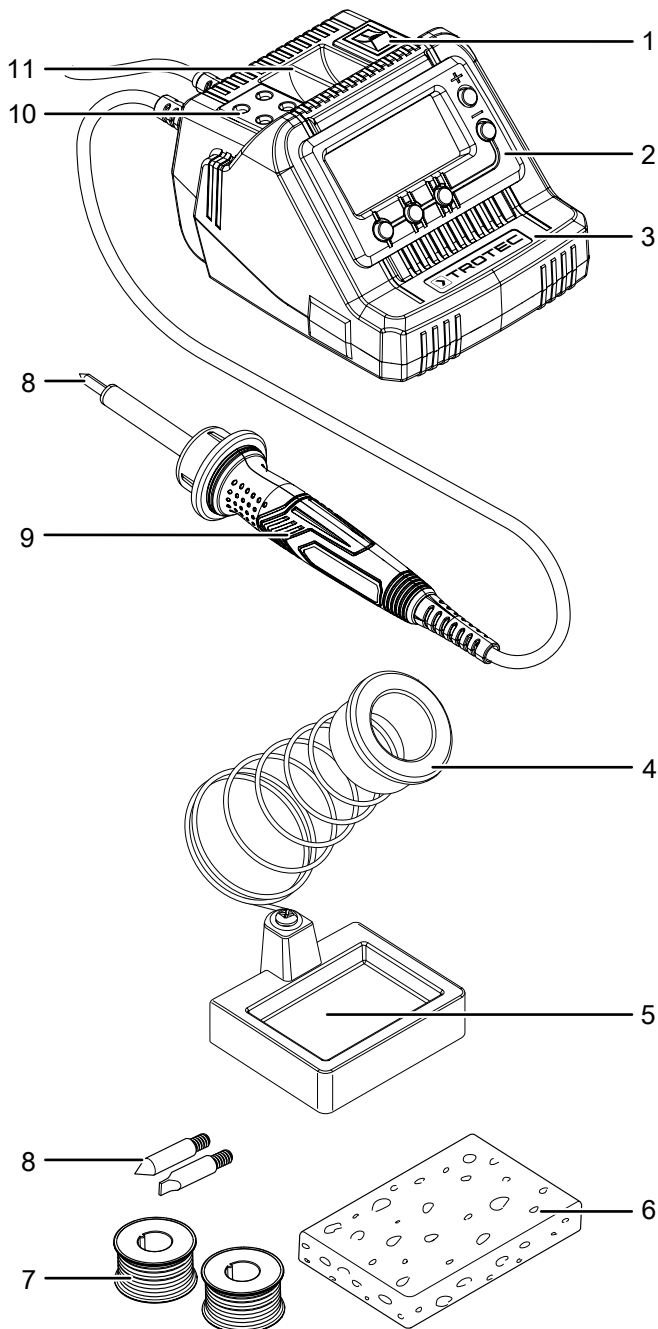
Das Gerät PSIS 10-230V besteht aus einer digitalen Lötstation mit angeschlossenem LötKolben sowie einer LötKolbenhalterung.

Die Lötstation erzeugt Temperaturen von 200 °C bis zu 450 °C an der Lötspitze. Über das Bedienfeld an der digitalen Lötstation lassen sich drei Temperaturstufen (200 °C / 300 °C / 400 °C) vorwählen. Mit den Tasten "+" und "-" lässt sich zudem die Temperatur in 10 °C-Schritten feinjustieren. Über das LC-Display am Bedienfeld wird die aktuelle Temperatur und der Vorgang beim Aufheizen dargestellt.

Die Lötspitzen lassen sich auswechseln und somit der geplanten Tätigkeit anpassen (3 Lötspitzen im Lieferumfang enthalten).

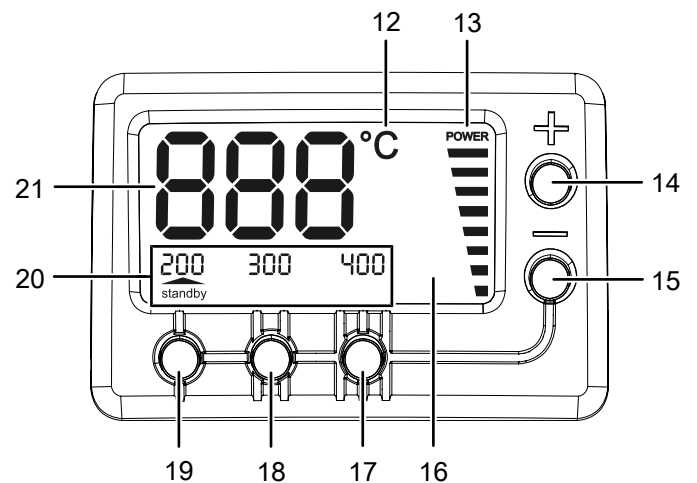
Die in der Lötstation integrierten Aufbewahrungsfächer für Lötspitzen und Lötzinn erleichtern das Arbeiten.

Gerätedarstellung



Nr.	Bezeichnung
1	Ein-/Aus-Schalter
2	Bedienfeld mit LC-Display
3	Lötstation
4	LötKolbenhalterung
5	Aufbewahrungsfach LötSchwamm
6	LötSchwamm
7	LötZinn
8	Lötspitze
9	LötKolben
10	Aufbewahrungsfach für Lötspitzen
11	Aufbewahrungsfach für LötZinn

Bedienfeld mit LC-Display



Nr.	Bezeichnung	Beschreibung
12	Anzeige Temperatureinheit	Informiert über die angezeigte Temperatureinheit (°C)
13	Anzeige <i>POWER</i> (Aufheizen des LötKolbens)	Zeigt den aktuellen Heizzustand des LötKolbens an
14	Taste +	Arbeitstemperatur erhöhen
15	Taste -	Arbeitstemperatur verringern
16	LC-Display	Bietet ergänzende Informationen (Temperatur, Temperaturvorwahl) zum Bedienfeld an
17	Taste Temperaturvorwahl 400°C	Temperatur wird auf 400 °C eingestellt
18	Taste Temperaturvorwahl 300°C	Temperatur wird auf 300 °C eingestellt
19	Taste Temperaturvorwahl 200°C	Temperatur wird auf 200 °C eingestellt
20	Anzeige der vorgewählten Temperatur / Standby	Zeigt die aktuelle Vorauswahl der Temperatur (Nr. 17, 18, 19) an und informiert darüber wenn das Gerät in den Standby-Betrieb wechselt
21	Anzeige gewünschte und aktuelle Temperatur	Zeigt die aktuelle Temperatur sowie die Solltemperatur (während der Einstellung) an

Lieferumfang

- 1 x Gerät PSIS 10-230V
- 1 x LötKolbenhalterung
- 3 x Lötspitze (1 x vormontiert)
- 1 x Lötzinn Ø 1,0 mm, 10 g
- 1 x Lötzinn Ø 1,5 mm, 10 g
- 1 x Lötschwamm
- 1 x Anleitung

Technische Daten

Parameter	Wert
Modell	PSIS 10-230V
Netzanschluss	230 V / 50 Hz
Leistungsaufnahme	60 W
Temperaturbereich	200 °C bis 450 °C
Kabellänge Lötstation	1,5 m
Kabellänge LötKolben	1,2 m
Schutzklasse	I / ⊕
Gewicht	1,0 kg

Transport und Lagerung

Hinweis

Wenn Sie das Gerät unsachgemäß lagern oder transportieren, kann das Gerät beschädigt werden. Beachten Sie die Informationen zum Transport und zur Lagerung des Gerätes.

Transport

Beachten Sie folgende Hinweise **vor** jedem Transport:

- Schalten Sie das Gerät aus.
- Ziehen Sie das Netzkabel aus der Netzsteckdose, indem Sie es am Netzstecker anfassen.
- Lassen Sie das Gerät abkühlen.

Lagerung

Beachten Sie folgende Hinweise **vor** jeder Lagerung:

- Schalten Sie das Gerät aus.
- Ziehen Sie das Netzkabel aus der Netzsteckdose, indem Sie es am Netzstecker anfassen.
- Lassen Sie das Gerät abkühlen.
- Reinigen Sie das Gerät wie im Kapitel Wartung beschrieben.

Halten Sie bei Nichtbenutzung des Gerätes die folgenden Lagerbedingungen ein:

- trocken und vor Frost und Hitze geschützt
- Umgebungstemperatur unter 45 °C
- an einem vor Staub und direkter Sonneneinstrahlung geschützten Platz

Inbetriebnahme

Gerät auspacken

- Entnehmen Sie das Gerät und das Zubehör aus der Verpackung.
- Kontrollieren Sie den Inhalt auf Vollständigkeit und achten Sie auf Beschädigungen.



Warnung

Erstickungsgefahr!

Lassen Sie das Verpackungsmaterial nicht achtlos liegen. Es könnte für Kinder zu einem gefährlichen Spielzeug werden.

- Entsorgen Sie das Verpackungsmaterial entsprechend der nationalen Gesetzgebung.

Lötspitze einsetzen / wechseln

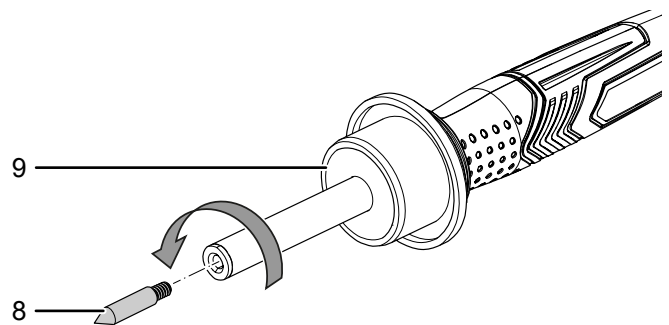


Vorsicht

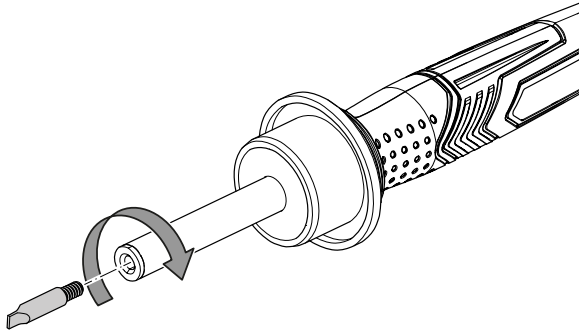
Verbrennungsgefahr! Das Entfernen der Lötspitze darf nur bei ausgeschaltetem Gerät und bei abgekühlter Lötspitze erfolgen.

Die Lötspitze (8) verfügt über ein Schraubgewinde und lässt sich somit schnell und einfach auswechseln.

1. Ziehen Sie das Netzkabel aus der Netzsteckdose, indem Sie es am Netzstecker anfassen.
2. Lassen Sie ggf. den LötKolben (9) in der LötKolbenhalterung (4) abkühlen.
3. Drehen Sie die vormontierte Lötspitze (8) gegen den Uhrzeigersinn, um sie aus dem LötKolben (9) herauszudrehen.



4. Drehen Sie die neue Lötspitze (8) im Uhrzeigersinn in den LötKolben (9) hinein.



Lötspitze verzinnen

Vor der ersten Inbetriebnahme der Lötstation und auch bei Verwendung jeder neuen Lötspitze muss die Lötspitze (8) verzinnt werden.

Netzkabel anschließen

1. Stecken Sie den Netzstecker in eine ordnungsgemäß abgesicherte Netzsteckdose.

Bedienung

Allgemeines:

- Die zu verlötenden Teile müssen sauber sein und dürfen keine Oxidschicht aufweisen. Entfernen Sie bei Bedarf Ablagerungen mit Alkohol oder mit Stahlwolle.
- Nutzen Sie eine geeignete Unterlage, um die Arbeitsfläche vor Lötzinnspritzern zu schützen.
- Vermeiden Sie Erschütterungen des Werkstücks während der Abkühlphase. Dies kann zu "kalten Lötstellen" führen.
- Verzinnen Sie vor dem Beginn der Lötarbeiten die saubere Lötspitze mit etwas Lötzinn.
- Verwenden Sie die maximale Temperatur nur solange wie unbedingt benötigt. Das verlängert das Leben Ihrer Lötspitze.
- Wenn das Lötzinn auf der Lötspitze schmilzt, ist die notwendige Temperatur erreicht. Bilden sich hingegen Klümpchen ist die Temperatur zu niedrig.
- Wenn die Lötspitze nicht mehr richtig funktioniert, können Sie versuchen, diese mit einem feinen Schmirgelpapier zu reinigen. Verzinnen Sie die Lötspitze anschließend wieder, indem Sie etwas Lötzinn mit Flussmittel um die Spitze geben und diese erhitzen.

Kabel zusammenlöten

- Verwenden Sie eine Abisolierzange, um die Ummantlung der Kabel zu entfernen.
- Verdrillen Sie die feinen Adern des Kabels miteinander und führen Sie anschließend etwas Lötzinn zu, indem Sie das Kabelende mit dem LötKolben erwärmen. Das flüssige Lot wird dann durch die Kapillarwirkung in das verdrillte Kabelende gesaugt.
- Falls vorhanden, verwenden Sie für das Zusammenführen der beiden Kabelenden eine Lötthilfe (Dritte Hand).
- Erwärmen Sie mit der Lötspitze die beiden zusammengeführten Kabelenden und führen Sie weiteren Lötzinn hinzu. Die Verlotung ist erfolgreich, wenn beide Drahtenden von einem gemeinsamen Lötzinnmantel umschlossen sind.

Platinen löten

- Bereiten Sie die zu lötenden Elemente vor, indem Sie die Anschlussdrähte entsprechend dem Lochraster der Platine abwinkeln.
- Stecken Sie die Anschlussdrähte durch die Platine und winkeln Sie die Drähte leicht ab, damit die Bauteile sicher in der richtigen Position gehalten werden.
- Erwärmen Sie mit dem LötKolben das Lötauge und den Anschlussdraht und führen Sie anschließend der aufgeheizten Lötstelle etwas Lötzinn zu.
- Achten Sie drauf, dass das flüssige Lötzinn das Lötauge komplett abdeckt und den Anschlussdraht umschließt.

Gerät einschalten

Tragen Sie beim Arbeiten mit dem Gerät Ihre persönliche Schutzausrüstung.

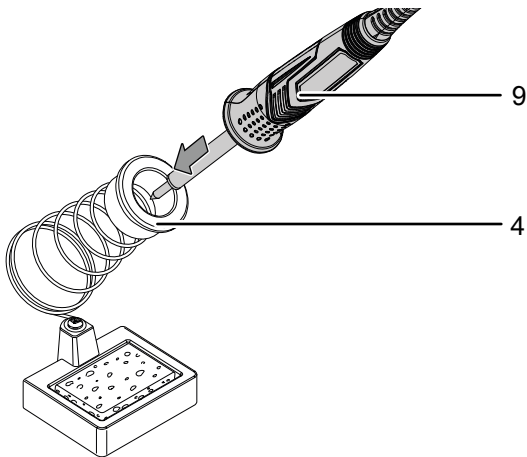
Hinweis

Achten Sie darauf, dass sich eine Lötspitze im LötKolben befindet. Heizen Sie den LötKolben nicht ohne Lötspitze auf!

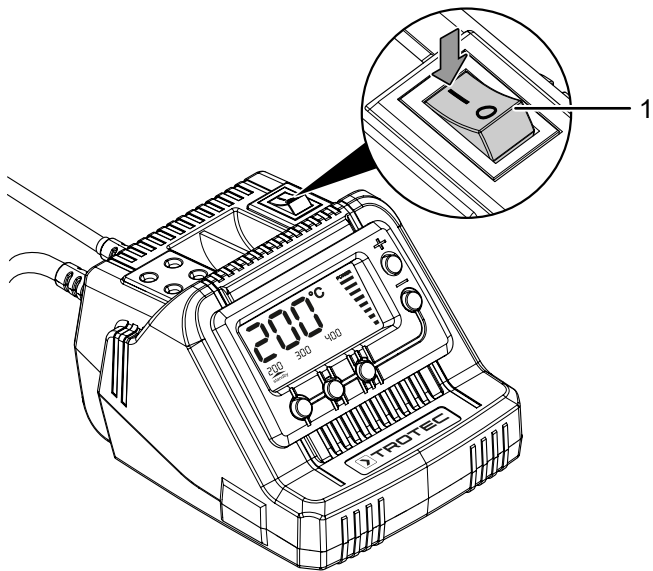
Hinweis

Verwenden Sie für das Aufheizen des LötKolbens, für Pausen zwischen den Arbeitsschritten sowie für das Abkühlen des LötKolbens immer die LötKolbenhalterung (4).

1. Setzen Sie den LötKolben (9) in die LötKolbenhalterung (4).



2. Drücken Sie den Ein-/Aus-Schalter (1) in die Position "I".



- ⇒ Im Display (16) wird die letzte voreingestellte Temperatur (300 °C bei der ersten Verwendung) für 3 Sekunden angezeigt. Danach zeigt das Display die aktuelle Ist-Temperatur an.

Temperatur einstellen

Am Gerät kann eine Temperatur zwischen 200 °C und 450 °C eingestellt werden. Folgende Temperatureinstellungen zeigen einige der gebräuchlichsten Anwendungen:

- 200 °C: Schmelzpunkt der häufigst verwendeten Weichlote
- 300 °C: Normalbetrieb, z. B. bei der Verwendung von bleifreiem Lötzinn
- 400 °C: Hohe Löttemperatur, z. B. zum Entlöten kleiner Lötstellen
- 450 °C: Maximale Löttemperatur, z. B. zum Entlöten großer Lötstellen



Hinweis

Bei zu niedriger Löttemperatur fließt das Lötzinn nicht ausreichend und verursacht unsaubere Lötstellen (sogenannte kalte Lötstellen). Bei zu hohen Löttemperaturen verbrennt das Lötmedium und das Lötzinn fließt nicht. Zudem können die zu bearbeitenden Materialien zerstört werden.

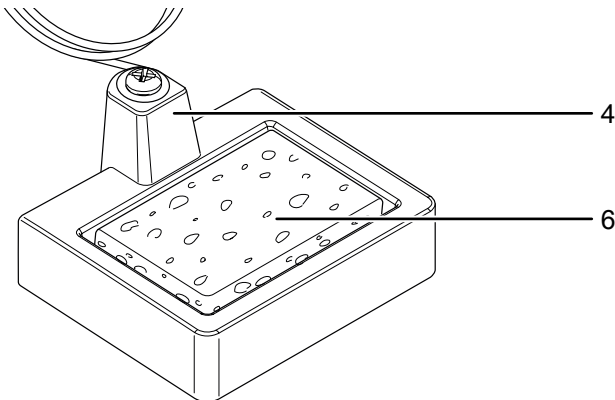
1. Drücken Sie die Taste + (14) oder die Taste - (15), um die Arbeitstemperatur in 10 °C-Schritten einzustellen.
 - ⇒ Die aktuelle Soll-Temperatur wird während der Einstellung im Display (16) angezeigt.

Neben der Temperatureinstellung mit der Taste + (14) oder der Taste - (15) gibt es 3 vorprogrammierte Temperaturen: 200 °C / 300 °C / 400 °C.

1. Drücken Sie eine der Tasten für die Temperaturvorwahl (17), (18) oder (19), um die gewünschte Temperatur einzustellen.
 - ⇒ Die gewählte Temperatur wird in der Anzeige der voreingestellten Temperatur (20) mit einem Pfeil dargestellt.

Lötschwamm verwenden

Der in der Halterung (4) integrierte Lötschwamm (6) dient zum Reinigen der Lötspitze (8).



1. Feuchten Sie den Lötschwamm (6) an, bevor Sie ihn benutzen.

Hinweis

Die heiße Lötspitze darf niemals mit einem trockenen Lötschwamm in Berührung kommen. Andernfalls kann der Lötschwamm beschädigt werden.

Löten



Vorsicht

Dämpfe können beim Einatmen u.a. zu Kopfschmerzen und Ermüdungserscheinungen führen. Sorgen Sie für ausreichende Frischluftzufuhr während des Lötens.

1. Reinigen Sie die Lötspitze (8) am feuchten Lötschwamm (6).
2. Nach dem Reinigen muss die Lötspitze verzinkt werden. Schmelzen Sie dazu etwas Lötzinn an der heißen Lötspitze.
3. Führen Sie die Lötspitze an die Lötstelle heran und erhitzen Sie diese.
4. Bringen Sie das Lötzinn zwischen Lötstelle und Lötspitze zum Schmelzen.
5. Führen Sie weiteren Lötzinn hinzu, bis die gesamte Lötstelle benetzt ist.
6. Entfernen Sie die Lötspitze, um das geschmolzene Lot nicht zu überhitzen.
7. Lassen Sie das Lot erkalten. Vermeiden Sie dabei Erschütterungen.



Hinweis

Zum Löten wird ein Flussmittel benötigt. Das Flussmittel ist entweder im Lot enthalten oder es muss separat angewendet werden. Informieren Sie sich über das geeignete Lötmedium für Ihre vorgesehene Anwendung.

Standby Modus

Die Lötstation geht in den Standby-Modus, wenn der LötKolben (9) 30 Minuten lang nicht benutzt wird.

Im Standby-Modus wird im Display eine Temperatur von 200 °C angezeigt und die Anzeigen im Display blinken.

1. Drücken Sie eine beliebige Taste, um den Standby-Modus zu beenden.
2. Stellen Sie die gewünschte Temperatur wie Kapitel Temperatur einstellen beschrieben ein, bevor Sie mit dem Löten beginnen.

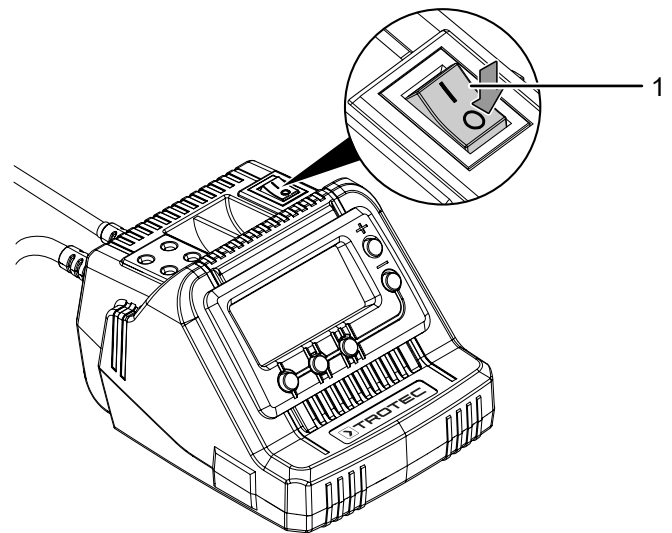
Gerät ausschalten



Hinweis

Stellen Sie den LötKolben nach Gebrauch immer wieder zurück in die LötKolbenhalterung.

1. Drücken Sie den Ein-/Aus-Schalter (1) in die Position "0".



⇒ Das Display erlischt. Der LötKolben kühlt sich langsam ab.

Ziehen Sie bei Nichtgebrauch den Netzstecker aus der Steckdose.

Nachbestellbares Zubehör



Warnung

Benutzen Sie nur Zubehör und Zusatzgeräte, die in der Bedienungsanleitung angegeben sind.

Der Gebrauch anderer als in der Bedienungsanleitung empfohlener Einsatzwerkzeuge oder anderen Zubehörs kann eine Verletzungsgefahr bedeuten.

Zubehör	Artikelnummer
Lötspitzen-Set	6.236.001.001

Fehler und Störungen

Das Gerät wurde während der Produktion mehrfach auf einwandfreie Funktion geprüft. Sollten dennoch Funktionsstörungen auftreten, so überprüfen Sie das Gerät nach folgender Auflistung.

Tätigkeiten zur Fehler- und Störungsbehebung, die das Öffnen des Gehäuses erfordern, dürfen nur von einem autorisierten Elektrofachbetrieb oder von Trotec durchgeführt werden.

Beim ersten Gebrauch tritt leichter Rauch oder Geruch auf:

- Hierbei handelt es sich nicht um einen Fehler oder eine Störung. Nach kurzer Laufzeit verschwinden die Merkmale.

Das Gerät läuft nicht an:

- Überprüfen Sie den Netzanschluss.
- Überprüfen Sie Netzkabel und Netzstecker auf Beschädigungen. Wenn Sie Beschädigungen feststellen, versuchen Sie nicht, das Gerät wieder in Betrieb zu nehmen.

Wenn die Netzanschlussleitung dieses Gerätes beschädigt wird, muss sie durch den Hersteller oder seinen Kundendienst oder eine ähnlich qualifizierte Person ersetzt werden, um Gefährdungen zu vermeiden.

- Überprüfen Sie die bauseitige Netzabsicherung.



Info

Warten Sie mindestens 10 Minuten, bevor Sie das Gerät wieder einschalten.

Das Gerät ist an, aber das Lötzinn fließt nicht bzw. verursacht unsaubere Lötstellen

- Die Temperatur des LötKolbens ist zu niedrig. Überprüfen Sie die voreingestellte Temperatur. Erhöhen Sie ggf. die Temperatur und warten Sie, bis diese erreicht ist.
- Das Gerät befindet sich im Standby-Modus. Drücken Sie eine beliebige Taste, um den Standby-Modus zu beenden und stellen Sie dann die gewünschte Temperatur ein.
- Die Temperatur des LötKolbens ist zu hoch und verbrennt das Lötmedium, Kabelisolierungen oder die Leiterbahnen. Überprüfen Sie die voreingestellte Temperatur. Stellen Sie ggf. die Temperatur etwas niedriger ein und warten Sie, bis diese erreicht ist.
- Die Lötspitze ist verschmutzt. Reinigen Sie die Lötspitze, indem Sie diese an dem befeuchteten Lötswamm abwischen.
- Die Lötspitze ist verbraucht. Setzen Sie eine neue Lötspitze ein, um die Leistung der Lötstation zu gewährleisten.

Das Lötzinn stellt keine Verbindung her

- Die Temperatur des LötKolbens ist zu niedrig. Überprüfen Sie die voreingestellte Temperatur. Erhöhen Sie ggf. die Temperatur und warten Sie, bis diese erreicht ist.
- Die Lötstelle ist zu kalt. Erwärmen Sie die Lötstelle mit dem LötKolben und führen Sie erst dann das Lötzinn hinzu, um eine gleichmäßige Umfließung zu erreichen.
- Das Werkstück wurde in der Abkühlphase bewegt und eine kalte Lötstelle ist entstanden. Achten Sie darauf, dass keine Erschütterungen des Werksstücks während der Abkühlphase stattfinden.

Das Gerät funktioniert nach den Überprüfungen nicht einwandfrei:

Kontaktieren Sie den Kundendienst. Bringen Sie das Gerät ggf. zur Reparatur zu einem autorisierten Elektrofachbetrieb oder zu Trotec.

Wartung

Tätigkeiten vor Wartungsbeginn



Warnung vor elektrischer Spannung

Berühren Sie den Netzstecker nicht mit feuchten oder nassen Händen.

- Schalten Sie das Gerät aus.
- Ziehen Sie das Netzkabel aus der Netzsteckdose, indem Sie es am Netzstecker anfassen.
- Lassen Sie das Gerät vollständig abkühlen.



Warnung vor elektrischer Spannung

Wartungstätigkeiten, die das Öffnen des Gehäuses erfordern, dürfen nur von autorisierten Fachbetrieben oder von Trotec durchgeführt werden.

Hinweise zur Wartung

Reinigung

Das Gerät sollte vor und nach jedem Gebrauch gereinigt werden.



Warnung vor elektrischer Spannung

Es besteht Kurzschlussgefahr durch in das Gehäuse eindringende Flüssigkeiten!

Tauchen Sie das Gerät und das Zubehör nicht unter Wasser. Achten Sie darauf, dass kein Wasser oder andere Flüssigkeiten in das Gehäuse gelangen.

- Reinigen Sie das Gerät mit einem angefeuchteten, weichen, fusselfreien Tuch. Achten Sie darauf, dass keine Feuchtigkeit in das Gehäuse eindringt. Achten Sie darauf, dass keine Feuchtigkeit mit elektrischen Bauteilen in Kontakt kommen kann. Verwenden Sie keine aggressiven Reinigungsmittel, wie z. B. Reinigungssprays, Lösungsmittel, alkoholhaltige Reiniger oder Scheuermittel zum Befeuchten des Tuches.
- Trocknen Sie das Gerät mit einem weichen, fusselfreien Tuch.
- Reinigen Sie die Lötspitzen regelmäßig in dem Sie die Lötspitze an dem feuchten Lötswamm abstreifen und anschließend wieder verzinnen.
- Verwenden Sie keine Chemikalien für die Reinigung der Lötspitzen.

Entsorgung



Das Symbol des durchgestrichenen Mülleimers auf einem Elektro- oder Elektronik-Altgerät besagt, dass dieses am Ende seiner Lebensdauer nicht im Hausmüll entsorgt werden darf. Zur kostenfreien Rückgabe stehen in Ihrer Nähe Sammelstellen für Elektro- und Elektronik-Altgeräte zur Verfügung. Die Adressen erhalten Sie von Ihrer Stadt- bzw. Kommunalverwaltung. Für viele EU-Länder können Sie sich auch auf der Webseite <https://hub.trotec.com/?id=45090> über weitere Rückgabemöglichkeiten informieren. Ansonsten wenden Sie sich bitte an einen offiziellen, für Ihr Land zugelassenen Altgeräteverwerter.

Durch die getrennte Sammlung von Elektro- und Elektronik-Altgeräten soll die Wiederverwendung, die stoffliche Verwertung bzw. andere Formen der Verwertung von Altgeräten ermöglicht sowie negative Folgen bei der Entsorgung der in den Geräten möglicherweise enthaltenen gefährlichen Stoffe auf die Umwelt und die menschliche Gesundheit vermieden werden.

Trotec GmbH

Grebbener Str. 7
D-52525 Heinsberg

☎ +49 2452 962-400

☎ +49 2452 962-200

✉ info@trotec.com

www.trotec.com