

HR

PRIJEVOD ORIGINALNIH UPUTA
DIGITALNA STANICA ZA
LEMLJENJE



Kazalo

Napomene o uputama za uporabu.....	2
Sigurnost.....	2
Informacije o uređaju	6
Transport i skladištenje	7
Puštanje u pogon.....	8
Rukovanje	8
Pribor koji se može naknadno naručiti.....	10
Pogrješke i smetnje.....	10
Održavanje	11
Uklanjanje	11

Napomene o uputama za uporabu

Simboli



Upozorenje na električni napon

Ovaj simbol upućuje na to da postoje opasnosti od električnog napona po život i zdravlje osoba.



Upozorenje na vruću površinu

Ovaj simbol upućuje na to da postoje opasnosti po život i zdravlje osoba uslijed vrućih površina.



Upozorenje

Signalna riječ označava opasnost srednjeg stupnja rizika koja, ako se ne izbjegne, može uzrokovati smrt ili tešku ozljedu.



Oprez

Signalna riječ označava opasnost niskog stupnja rizika koja, ako se ne izbjegne, može uzrokovati malu ili umjerenu ozljedu.

Napomena

Oznaka opasnosti upućuje na važne informacije (npr. materijalnu štetu), ali ne na opasnost.



Informacija

Napomene s ovim simbolom pomažu vam pri brzom i sigurnom obavljanju radova.



Pridržavajte se uputa

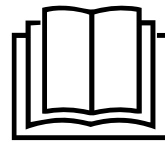
Napomene s ovim simbolom upućuju vas da se valja pridržavati uputa za uporabu.



Nosite zaštitne naočale

Napomene s ovim simbolom upućuju vas da valja upotrijebiti zaštitu za oči.

Aktualnu verziju uputa za uporabu i EU izjave o sukladnosti možete preuzeti na sljedećoj poveznici:



PSIS 10-230V



<https://hub.trotec.com/?id=44254>

Sigurnost

Opće sigurnosne napomene za električne alate



Upozorenje

Pročitajte sve sigurnosne napomene, upute, prikaze i tehničke podatke koje dobijete s ovim uređajem te ih se pridržavajte.

Propusti u pridržavanju sljedećih uputa mogu uzrokovati električni udar, požar i/ili teške ozljede.

Sve sigurnosne napomene i upute sačuvajte za budućnost.

Pojam „*električni alat*“, koji se upotrebljava u sigurnosnim napomenama, odnosi se na električne alate pogonjene na struju (s mrežnim kabelom) i električne alate pogonjene na punjive baterije (bez mrežnog kabela).



Opće sigurnosne napomene za električne alate - Sigurnost na radnom mjestu

- **Svoje područje rada održavajte čistim i dobro osvijetljenim.** Nered ili neosvijetljena područja rada mogu uzrokovati nezgode.
- **Električnim alatom nemojte raditi u prostorima ugroženima eksplozivnom atmosferom, u kojima se nalaze gorive tekućine, plinove ili prašine.** Električni alati stvaraju iskre koje mogu zapaliti prašinu i pare.
- **Tijekom uporabe električnog alata djecu i ostale osobe držite podalje.** U slučaju dekoncentracije možete izgubiti kontrolu nad električnim alatom.



Opće sigurnosne napomene za električne alate – Električna sigurnost

- **Priključni utikač električnog alata mora odgovarati utičnici. Utikač se ne smije nikako mijenjati. S uzemljenim električnim alatima nemojte upotrebljavati adapterske utikače.** Nepromijenjeni utikači i odgovarajuće utičnice smanjuju rizik od električnog udara.

- **Izbjegavajte dodir tijela s uzemljenim površinama kao i s cijevima, grijačima, štednjacima i hladnjacima.** U slučaju uzemljenja vašega tijela postoji povećana opasnost od električnog udara.
- **Električne alate držite podalje od kiše i vlage.** Prodiranje vode u električni alat povećava opasnost od električnog udara.
- **Priključni vod nemojte zlorabiti za nošenje ni vješanje električnog alata niti za povlačenje utikača iz utičnice. Priključni vod držite podalje od vrućine, ulja, oštih bridova ili pokretljivih dijelova.** Oštećeni ili zapetljani priključni vodovi povećavaju opasnost od električnog udara.
- **Ako s električnim alatom radite na otvorenom, upotrebljavajte samo produžne kabele prikladne i za rad na otvorenom.** Primjena produžnog kabela prikladnog za rad na otvorenom smanjuje rizik od električnog udara.
- **Ako se ne može izbjeći rad električnim alatom u vlažnoj okolini, upotrebljavajte zaštitnu sklopku od struje kvara.** Uporaba zaštitne sklopke od struje kvara smanjuje rizik od električnog udara.
- **Izbjegavajte nenormalan položaj tijela. Pobrinite se za stabilan stav i u svakom trenutku održavajte ravnotežu.** Tako možete bolje kontrolirati električni alat u neočekivanim situacijama.
- **Nosite prikladnu odjeću. Nemojte nositi široku odjeću niti nakit. Kosu i odjeću držite podalje od dijelova koji se kreću.** Široka odjeća, nakit ili duga kosa mogu se uhvatiti o dijelove koji se kreću.
- **Ako se mogu montirati naprave za usisavanje i hvatanje prašine, vlačite ih priključiti i ispravno rabiti.** Uporaba nastavka za usisavanje prašine može smanjiti ugrozu uslijed prašine.
- **Nemojte se zavaravati lažnom sigurnošću i nemojte se prestati pridržavati pravila sigurnosti za električne alate čak i ako ste nakon višestruke uporabe upoznati s električnim alatom.** Neoprezno rukovanje može uzrokovati teške ozljede u djeliću sekunde.



Opće sigurnosne napomene za električne alate - Uporaba električnog alata i rukovanje njime

- **Nemojte preopterećivati električni alat. Upotrebljavajte električni alat namijenjen svojem radu.** S odgovarajućim električnim alatom radit ćete bolje i sigurnije u zadanom području učinka.
- **Nemojte upotrebljavati električni alat s neispravnom sklopkom.** Električni alat, koji se više ne može uključiti niti isključiti, opasan je i valja ga popraviti.
- **Prije radova namještanja na uređaju, zamjene dijelova alata ili odlaganja uređaja izvucite utikač iz utičnice i/ili uklonite punjivu bateriju.** Ta mjera opreza sprečava nehotično pokretanje električnog alata.
- **Električni alat koji ne upotrebljavate čuvajte izvan dohvata djece. Nemojte dopuštati da se električnim alatom koriste osobe koje nisu upoznate s njime ili koje nisu pročitale ove upute.** Električni su alati opasni ako ih upotrebljavaju neiskusne osobe.
- **Pažljivo njegujte električne alate i alat. Provjeravajte rade li pokretljivi dijelovi besprijekorno te nisu li uklješteni, jesu li dijelovi slomljeni ili oštećeni tako da je ugrožena funkcija električnog alata. Prije uporabe električnog alata organizirajte popravak oštećenih dijelova.** Loše održavani električni alati uzrok su mnogih nesreća.
- **Alat za rezanje održavajte oštrim i čistim.** Pomno njegovani alati za rezanje s oštrim reznim oštricama manje zapinju i lakše se vode.



Opće sigurnosne napomene za električne alate – Sigurnost ljudi

- **Budite oprezni, pazite što radite i razumno postupajte tijekom rada s električnim alatom. Ako ste umorni ili pod utjecajem droga, alkohola ili lijekova, nemojte upotrebljavati električni alat.** Samo jedan trenutak nepažnje pri uporabi električnog alata može uzrokovati ozbiljne ozljede.



Nosite osobnu zaštitnu opremu i uvijek zaštitne naočale. Nošenje osobne zaštitne opreme kao što su maska za prašinu, protuklizne sigurnosne cipele, zaštitna kaciga ili zaštita za sluh, ovisno o vrsti i primjeni električnog alata, smanjuje rizik od ozljeda.

- **Izbjegavajte slučajno puštanje u rad. Uvjerite se da je električni alat isključen prije nego što ga priključite na napajanje električnom energijom i/ili punjivu bateriju, prije nego što ga uhvatite ili ponese.** Ako pri nošenju električnog alata prst držite na sklopki ili ako uključeni električni alat priključite na napajanje električnom energijom, može se dogoditi nezgoda.
- **Prije nego što uključite električni alat, uklonite alat za namještanje ili ključeve za vijke.** Alat ili ključ, koji se nalazi u rotirajućem dijelu električnog alata, može uzrokovati ozljede.

- **Električni alat, alate itd. upotrebljavajte u skladu s ovim uputama. Pritom u obzir uzmite uvjete rada i posao koji obavljate.** Uporaba električnih alata za primjene drukčije od navedenih može uzrokovati opasne situacije.
- **Ručke i površine za hvatanje održavajte suhima, čistima i bez ulja i masti.** Skliske ručke i površine za hvatanje ne dopuštaju sigurno rukovanje i kontrolu nad električnim alatom u nepredviđenim situacijama.



Opće sigurnosne napomene za električne alate – Servis

- **Neka vaš električni alat popravljiva samo kvalificirano stručno osoblje i to samo s originalnim rezervnim dijelovima.** Tako se osigurava očuvanje sigurnosti električnog alata.



Sigurnosne napomene za stanice za lemljenje, specifične za uređaj

- **Nikada nemojte dodirivati zagrijani vrh za lemljenje niti rastaljeno lemilo.** Postoji opasnost od opekline.
- **Lemilo nipošto nemojte hladiti vodom.** Pustite da se lemilo nakon rada ohladi na zraku.
- **Tijekom stanki u radu i za odlaganje lemila upotrebljavajte držač.** Velika vrućina lemila može zapaliti neprikladnu podlogu.
- **Uređaj držite podalje od zapaljiva materijala.**
- **Nemojte udisati pare.** Tijekom duljeg rada, tijekom kojeg mogu nastati pare opasne po zdravlje, uvijek se pobrinite za dovoljnu ventilaciju mjesta rada.
- **Izbjegavajte dodir vrućeg vrha za lemljenje s plastičnim dijelovima držača.** U suprotnom je moguće oštećenje uređaja.
- **Izbjegavajte jesti, piti i pušiti u prostorijama u kojima se lemi.** U suprotnom bi tragovi olova koji se nalaze na rukama mogli preko namirnica ili cigareta dospjeti u ljudski organizam.
- **Nakon lemljenja uvijek temeljito operite ruke.**
- **Otpad od lemljenja nemojte bacati u kućni otpad.** Otpad od lemljenja ubraja se u opasan otpad.
- **Tijekom radova lemljenja na električnim elementima prvo odvojite električno napajanje, a tek zatim obavite lemljenje.** Postoji opasnost od električnog udara kao i uništenja električnog elementa uslijed kratkog spoja.

Namjenska uporaba

Uređaj PSIS 10-230V predviđen je za lemljenje elektronike u slobodno vrijeme i u okviru radova u kući. Može se upotrebljavati za lemljenje, zavarivanje plastike i nanošenje ukrasa.

Preporučujemo da električni alat upotrebljavate s originalnim priborom proizvođača Trotec.

Predvidiva pogrešna primjena

Uređaj nije prikladan za sljedeće primjene:

- graviranje elektroničkih medija kao što su CD-i, DVD-i itd. Moguće je njihovo oštećenje pri graviranju.
- tvrdo lemljenje ili lemljenje aluminijske

Primjena uređaja izvan primjene opisane u poglavlju Namjenska uporaba smatra se predvidivom pogrešnom primjenom.

Kvalifikacije osoblja

Osobe koje se koriste ovim uređajem moraju:

- pročitati i razumjeti upute za uporabu, a posebno poglavlje Sigurnost.

Sigurnosni znakovi i znakovi na priboru

Napomena

S uređaja nemojte uklanjati sigurnosne znakove, naljepnice niti etikete. Sve sigurnosne znakove, naljepnice i etikete održavajte u čitljivu stanju.

Na priboru se nalaze sljedeći sigurnosni znakovi i znakovi:



Upozorenje na pare opasne po zdravlje

Ovaj simbol upućuje vas da pri lemljenju mogu nastati pare opasne po zdravlje. Uvijek se pobrinite za dovoljnu ventilaciju mjesta rada!

Osobna zaštitna oprema



Nosite zaštitne naočale.

Tako svoje oči štitite od odlomljenih dijelova, dijelova koji padaju i lete uokolo, koji mogu uzrokovati ozljede.

Ostale opasnosti



Upozorenje na električni napon

Radove na električnim sastavnim elementima smije obavljati samo ovlašteni specijalizirani servis!



Upozorenje na električni napon

Usljed tekućina koje prodiru u kućište postoji opasnost od kratkog spoja!

Uređaj i pribor nemojte uranjati pod vodu. Pazite da u kućište ne dospije voda niti druge tekućine.



Upozorenje na električni napon

Usljed tekućina koje prodiru u kućište postoji opasnost od kratkog spoja!

Ako su držak, mrežni vod ili utikač oštećeni, nemojte upotrebljavati stanicu za lemljenje. Nikada nemojte otvarati uređaj.



Upozorenje na vruću površinu

Nikada nemojte dodirivati zagrijani vrh za lemljenje niti rastaljeno lemilo. Postoji opasnost od opekline. Prije zamjene, čišćenja ili provjere komponenti uređaj obvezno pustite da se uređaj ohladi.



Upozorenje na vruću površinu

OPASNOST OD OZLJEDA! Ruke držite podalje od zagrijanog obratka. Vrućica može proći kroz obradak.



Upozorenje na vruću površinu

Dijelovi ovog uređaja mogu se jako zagrijati i uzrokovati opekline. Posebno valja paziti ako su prisutna djeca ili druge osobe koje valja zaštititi!



Upozorenje

Otrovne pare!



Pri radu nastaju plinovi i pare koji mogu biti štetni po zdravlje.

Nosite zaštitne naočale i uvijek se pobrinite za dovoljnu ventilaciju.



Upozorenje

Opasnost od požara!

Za odlaganje vrućeg lemila upotrebljavajte samo držač koji je dio isporuke ili drugu podlogu koja je otporna na vatru.



Upozorenje

Opasnost od požara!

Uključeni uređaj nemojte ostavljati bez nadzora.



Upozorenje

Izbjegavajte jesti, piti i pušiti u prostorijama u kojima se lemi. U suprotnom bi tragovi olova koji se nalaze na rukama mogli preko namirnica ili cigareta dospjeti u ljudski organizam.



Upozorenje

Ovaj uređaj može biti izvor opasnosti ako se njime nestručno i nenamjenski koriste neupućene osobe! Imajte na umu kvalifikacije osoblja!



Upozorenje

Uređaj nije igračka i ne smije dospjeti u dječje ruke.



Upozorenje

Opasnost od gušenja!

Ambalažni materijal nemojte ostavljati na podu bez nadzora. Mogao bi postati opasnom igračkom za djecu.



Oprez

Održavajte dovoljan razmak od izvora topline.

Napomena

Ako nepropisno skladištite ili transportirate uređaj, može se oštetiti.

Obratite pažnju na informacije o transportu i skladištenju uređaja.

Napomena

Izbjegavajte dodir vrućeg vrha za lemljenje s plastičnim dijelovima držača. U suprotnom je moguće oštećenje uređaja.

Ponašanje u slučaju nužde / funkcija zaustavljanja u slučaju nužde

Zaustavljanje u slučaju nužde:

Izvlačenjem mrežnog utikača iz utičnice trenutačno se prekida rad uređaja. Kako biste uređaj osigurali od slučajnog ponovnog pokretanja, utikač ostavite izvučen.

Ponašanje u slučaju nužde:

1. Isključite uređaj.
2. U slučaju nužde uređaj isključite iz mrežnog napajanja: Priključni kabel izvucite iz utičnice tako da ga uhvatite za mrežni utikač.
3. Uređaj u kvaru nemojte ponovno priključivati na mrežu.

Informacije o uređaju

Opis uređaja

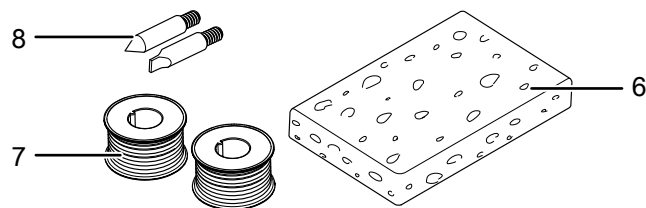
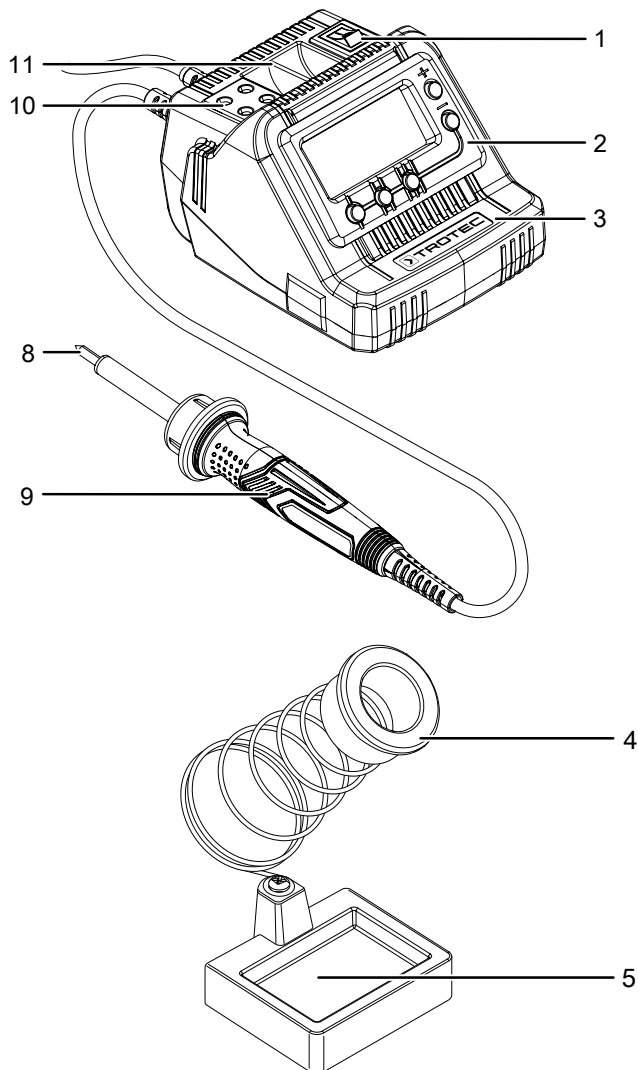
Uređaj PSIS 10-230V sastoji se od digitalne stanice za lemljenje s priključenim lemilom i od držača lemila.

Stanica za lemljenje proizvodi temperature od 200 °C do 450 °C na vrhu za lemljenje. Preko upravljačkog polja na digitalnoj stanici za lemljenje moguće je unaprijed odabrati tri stupnja temperature (200 °C / 300 °C / 400 °C). Uz to se temperatura tipkama „+“ i „-“ može fino ugoditi u koracima od 10 °C. Preko LC-zaslona na upravljačkom polju prikazuje se aktualna temperatura i postupak zagrijavanja.

Vrhovi za lemljenje mogu se mijenjati i tako prilagoditi planiranoj radnji (isporuka uključuje 3 vrha za lemljenje).

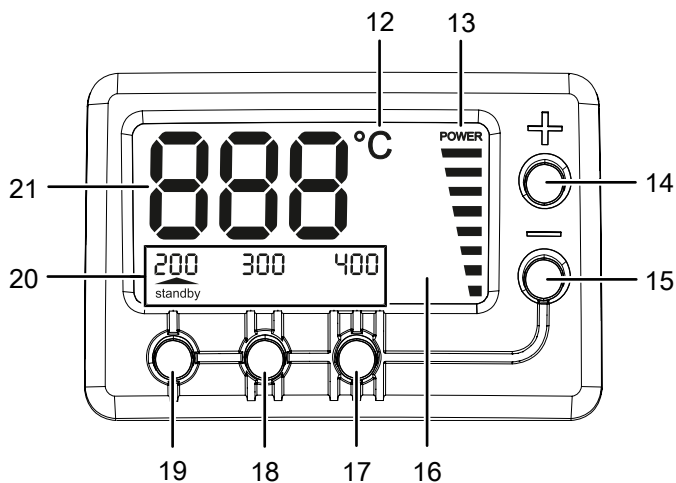
Pretinci za spremanje vrhova i kositra za lemljenje, koji se nalaze u stanici za lemljenje, olakšavaju rad.

Prikaz uređaja



Br.	Naziv
1	Sklopka za uključivanje/isključivanje
2	Upravljačko polje s LC-zaslonom
3	Stanica za lemljenje
4	Držać lemila
5	Pretinac za spremanje spužve za lemilicu
6	Spužva za lemilicu
7	Kositar za lemljenje
8	Vrh za lemljenje
9	Lemilo
10	Pretinac za spremanje vrhova za lemljenje
11	Pretinac za spremanje kositra za lemljenje

Upravljačko polje s LC-zaslonom



Br.	Naziv	Opis
12	Prikaz jedinice za temperaturu	Informira o prikazanoj jedinici temperature (°C).
13	Prikaz <i>POWER</i> (zagrijavanje lemila)	Prikazuje aktualno stanje zagrijanosti lemila.
14	Tipka +	Povećanje radne temperature
15	Tipka -	Smanjenje radne temperature
16	LC zaslon	Nudi dodatne informacije (temperatura, odabrana temperatura) u odnosu na upravljačko polje.
17	Tipka Odabir temperature 400°C	Temperatura se namješta na 400 °C.
18	Tipka Odabir temperature 300°C	Temperatura se namješta na 300 °C
19	Tipka Odabir temperature 200°C	Temperatura se namješta na 200 °C
20	Prikaz odabrane temperature / mirovanje	Prikazuje aktualno odabranu temperaturu (br. 17, 18, 19) i informira o tome kada se uređaj prebacuje u način rada Mirovanje.
21	Prikaz željene i aktualne temperature	Prikazuje aktualnu temperaturu kao i zadanu temperaturu (tijekom namještanja).

Sadržaj isporuke

- 1 x uređaj PSIS 10-230V
- 1 x držač lemila
- 3 x vrh za lemljenje (1 x unaprijed montiran)
- 1 x kositar za lemljenje Ø 1,0 mm, 10 g
- 1 x kositar za lemljenje Ø 1,5 mm, 10 g
- 1 x spužva za lemilicu
- 1 x upute

Tehnički podatci

Parametar	Vrijednost
Model	PSIS 10-230V
Mrežni priključak	230 V / 50 Hz
Potrošnja struje	60 W
Područje temperature	200 °C do 450 °C
Duljina kabela, stanica za lemljenje	1,5 m
Duljina kabela, lemilo	1,2 m
Razred zaštite	I / ⚡
Težina	1,0 kg

Transport i skladištenje

Napomena

Ako nepropisno skladištite ili transportirate uređaj, može se oštetiti.

Obratite pažnju na informacije o transportu i skladištenju uređaja.

Transport

Prije svakog transporta pridržavajte se sljedećih napomena:

- Isključite uređaj.
- Mrežni kabel izvucite iz utičnice tako da ga uhvatite za utikač.
- Pustite da se uređaj ohladi.

Skladištenje

Prije svakog skladištenja pridržavajte se sljedećih napomena:

- Isključite uređaj.
- Mrežni kabel izvucite iz utičnice tako da ga uhvatite za utikač.
- Pustite da se uređaj ohladi.
- Uređaj očistite kako je opisano u poglavlju Održavanje.

Dok se ne koristite uređajem, održavajte sljedeće uvjete skladištenja:

- suho i zaštićeno od smrzavanja i vrućine
- temperatura okoline niža od 45 °C
- na mjestu zaštićenom od prašine i izravnog sunčeva zračenja

Puštanje u pogon

Raspakiravanje uređaja

- Uređaj i pribor izvadite iz ambalaže.
- Provjerite je li sadržaj čitav te pazite na oštećenja.



Upozorenje

Opasnost od gušenja!

Ambalažni materijal nemojte ostavljati na podu bez nadzora. Mogao bi postati opasnom igračkom za djecu.

- Ambalažni materijal uklonite u skladu s nacionalnim propisima.

Namještanje/zamjena vrha za lemljenje

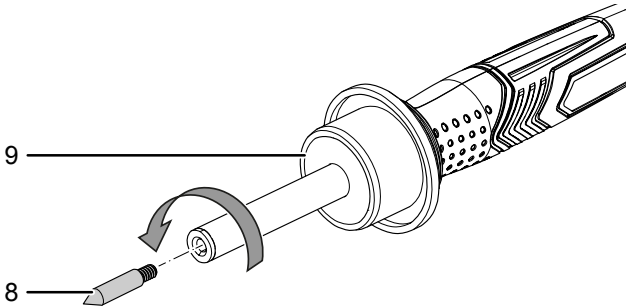


Oprez

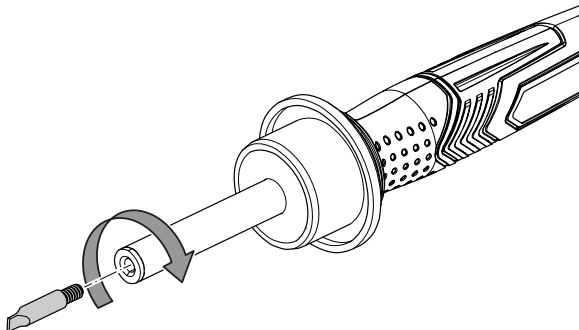
Opasnost od opeklina! Vrh za lemljenje smije se uklanjati samo dok je uređaj isključen, a vrh ohlađen.

Vrh za lemljenje (8) ima navoj pa se stoga može brzo i jednostavno zamijeniti.

1. Mrežni kabel izvucite iz utičnice tako da ga uhvatite za utikač.
2. Pustite da se lemilo (9) u držaču lemila (4) ohladi.
3. Unaprijed montirani vrh za lemljenje (8) vrtite suprotno od smjera kazaljke na satu kako biste ga odvrnuli iz lemila (9).



4. Novi vrh za lemljenje (8) u smjeru kazaljke na satu pričvrstite u lemilo (9).



Kositrenje vrha za lemljenje

Prije prvog puštanja u rad stanice za lemljenje i pri uporavi svakog novog vrha za lemljenje valja pokositrirati vrh za lemljenje (8).

Priključivanje mrežnog kabela

1. Mrežni utikač utaknite u propisno osiguranu mrežnu utičnicu.

Rukovanje

Općenito:

- Dijelovi koje valja zalemiti moraju biti čisti i ne smiju na sebi imati sloj oksida. Naslage po potrebi uklonite alkoholom ili čeličnom vunom.
- Upotrebljavajte prikladan podmetač kako biste radnu površinu zaštitili od prskanja pri lemljenju.
- Izbjegavajte trešnju obratka tijekom hlađenja. To može uzrokovati „hladne lemne spojeve“.
- Prije početka lemljenja čist vrh za lemljenje pokositrirajte s malo kositra za lemljenje.
- Maksimalnu temperaturu upotrebljavajte samo dok je to nužno. To produljuje vijek trajanja vašeg vrha za lemljenje.
- Potrebna temperatura postignuta je kada se kositar za lemljenje rastali na vrhu za lemljenje. Ako se pak stvaraju grudice, temperatura je preniska.
- Ako vrh za lemljenje više ne funkcionira, možete ga pokušati očistiti finim brusnim papirom. Zatim ponovno pokositrirajte vrh za lemljenje tako da malo kositra za lemljenje s taliteljem stavite oko vrha pa ga zagrijete.

Lemljenje kabela

- Za uklanjanje izolacije s kabela upotrebljavajte kliješta za skidanje izolacije.
- Tanke žile kabela međusobno upletite pa zatim dodajte malo kositra za lemljenje tako da kraj kabela zagrijete lemilom. Tekući se lem zatim kapilarnim djelovanjem usisava u upleteni kraj kabela.
- Ako postoji, za spajanje dvaju krajeva kabela upotrijebite pomagalo za lemljenje (treću ruku).
- Vrhom za lemljenje zagrijavajte dva spojena kraja kabela pa dodajte još kositra za lemljenje. Lemljenje će biti uspješno ako oba kraja žice obloži zajednički plašt od kositra za lemljenje.

Lemljenje tiskanih pločica

- Elemente koje treba zalemiti pripremite tako da priključne žice savijete u skladu s rasterom rupica tiskane pločice.
- Priključne žice provedite kroz tiskanu pločicu pa žice lagano savijte kako bi se dijelovi sigurno držali u ispravnom položaju.
- Lemilom zagrijavajte oko lemilice i priključnu žicu pa zatim na zagrijani lemni spoj stavite malo kositra za lemljenje.
- Pazite na to da tekući kositar za lemljenje potpuno pokriva oko lemilice i oblaže priključnu žicu.

Uključivanje uređaja

Pri radu s uređajem nosite svoju osobnu zaštitnu opremu.

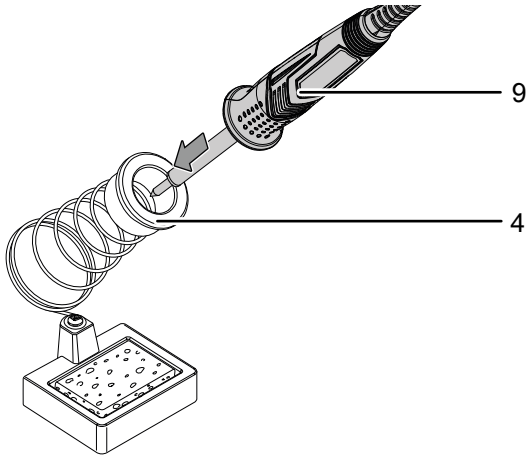
Napomena

Pazite da se u lemilu nalazi jedan vrh za lemljenje. Lemilo nemojte zagrijavati bez vrha za lemljenje!

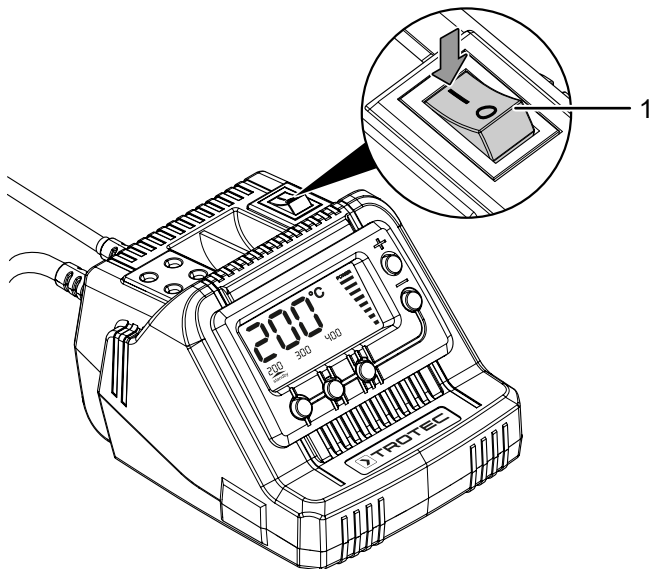
Napomena

Za zagrijavanje lemila, stanke između radnih koraka i hlađenje lemila uvijek upotrebljavajte držač lemila (4).

1. Lemilo (9) postavite u držač lemila (4).



2. Sklopku za uključenje/isključenje (1) pritisnite u položaj „I“.



- ⇒ Na zaslonu (16) se na 3 sekunde prikazuje posljednja unaprijed namještena temperatura (300 °C kod prve uporabe). Nakon toga će zaslon prikazati trenutnu stvarnu temperaturu.

Namještanje temperature

Na uređaju se može namještanje temperatura između 200 °C i 450 °C. Sljedeće postavke temperature prikazuju neke od najuobičajenijih primjena:

- 200 °C: talište najčešće upotrebljivanih mekih lemila
- 300 °C: normalan rad, npr. kod primjene kositra za lemljenje koje ne sadrži olovo
- 400 °C: visoka temperatura lemljenja, npr. za odlemljivanje malih lemnih spojeva
- 450 °C: maksimalna temperatura lemljenja, npr. za odlemljivanje velikih lemnih spojeva



Napomena

Ako je temperatura lemljenja preniska, kositar za lemljenje ne teče dovoljno i uzrokuje neuredne lemnne spojeve (tzv. hladne lemnne spojeve). Ako je temperatura lemljenja previsoka, lem gori, a kositar za lemljenje ne teče. Uz to se može uništiti materijal koji se obrađuje.

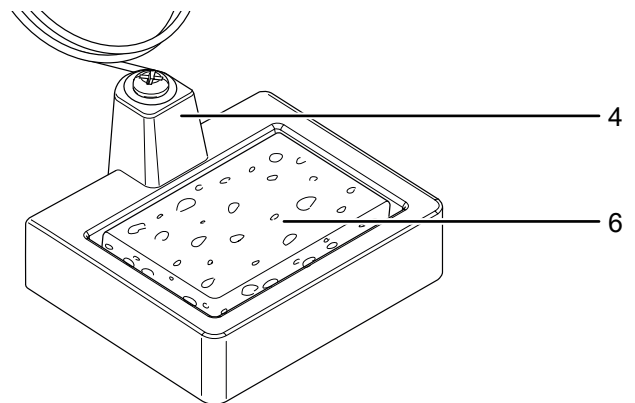
1. Pritisnite tipku + (14) ili tipku - (15) kako biste radnu temperaturu namještali u koracima po 10 °C.
 - ⇒ Tijekom namještanja se na zaslonu (16) prikazuje trenutna zadana temperatura.

Osim namještanja temperature tipkom + (14) ili tipkom - (15) postoje i 3 unaprijed programirane temperature: 200 °C / 300 °C / 400 °C.

1. Kako biste namjestili željenu temperaturu, pritisnite jednu od tipki za odabir temperature (17), (18) ili (19).
 - ⇒ Odabrana temperatura prikazat će se strelicom u prikazu unaprijed namještene temperature (20).

Uporaba spužve za lemilicu

U držač (4) integrirana spužva za lemilicu (6) služi za čišćenje vrha za lemljenje (8).



1. Prije uporabe navlažite spužvu za lemilicu (6).

Napomena

Vrući vrh za lemljenje nikada ne smije doći u dodir sa suhom spužvom za lemilicu. U suprotnom bi se spužva mogla oštetiti.

Lemljenje



Oprez

Ako se pare udahnu, mogu uzrokovati između ostaloga glavobolju i umor. Pobrinite se za dovoljan dovod svježeg zraka tijekom lemljenja.

1. Vrh za lemljenje (8) očistite na vlažnoj spužvi (6).
2. Nakon čišćenja valja pokositi vrh za lemljenje. Zato na vrućem vrhu za lemljenje rastalite malo kositra za lemljenje.
3. Vrh za lemljenje dovedite do lemnog spoja pa ga zagrijte.
4. Između lemnog spoja i vrha za lemljenje stavite kositar za lemljenje kako bi se rastalio.

5. Dodavajte kositar za lemljenje sve dok ne pokrijete čitav lelni spoj.
6. Uklonite vrh za lemljenje kako se rastaljeno lemilo ne bi pregrijalo.
7. Pustite da se lemilo ohladi. Pritom izbjegavajte trešnju.



Napomena

Za lemljenje je potreban talitelj. Talitelj se nalazi u lemilu ili ga valja zasebno primijeniti. Informirajte se o prikladnom lemu za svoju predviđenu primjenu.

Način rada Mirovanje

Stanica za lemljenje prelazi u način rada Mirovanje ako se lemilo (9) ne upotrebljava 30 minuta.

U načinu rada Mirovanje na zaslonu se prikazuje temperatura od 200 °C i prikazi na zaslonu trepere.

1. Kako biste izašli iz načina rada Mirovanje, pritisnite bilo koju tipku.
2. Prije nego što započnete s lemljenjem, namjestite željenu temperaturu kako je opisano u poglavlju Namještanje temperature.

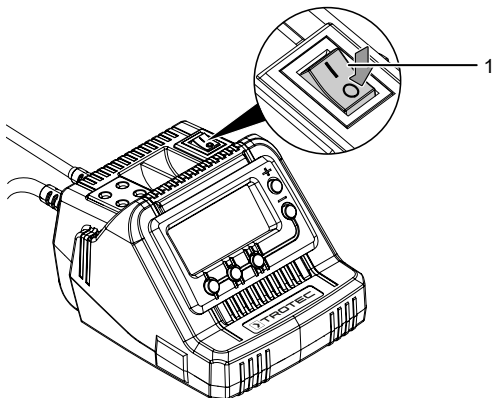
Isključivanje uređaja



Napomena

Lemilo nakon uporabe vratite u držač.

1. Sklopku za uključenje/isključenje (1) pritisnite u položaj „0“.



⇒ Zaslom će se ugasiti. Lemilo će se polako hladiti.

Ako ne upotrebljavate uređaj, mrežni utikač izvucite iz utičnice.

Pribor koji se može naknadno naručiti



Upozorenje

Upotrebljavajte samo pribor i dodatne uređaje koji su navedeni u uputama za uporabu.

Uporaba drukčijeg alata ili pribora od onog preporučenog u uputama za uporabu može značiti opasnost od ozljeda.

Pribor	Broj artikla
Komplet lemnih vrhova	6.236.001.001

Pogrješke i smetnje

Tijekom proizvodnje više puta provedeno je ispitivanje besprijekornog rada uređaja. Ako se unatoč tome pojave smetnje u radu, uređaj provjerite prema sljedećem popisu.

Radnje za uklanjanje pogriješaka i smetnji, koje zahtijevaju otvaranje kućišta, smije provoditi samo ovlaštenu specijalizirani električar ili Trotec.

Pri prvoj uporabi nastaje lagan dim ili miris:

- Ovdje nije riječ u pogriješci niti smetnji. To će nestati nakon kratkog vremena rada.

Uređaj se ne pokreće:

- Provjerite mrežni priključak.
- Provjerite jesu li mrežni kabel i mrežni utikač oštećeni. Ako utvrdite oštećenja, nemojte pokušavati pokrenuti uređaj. Ako se mrežni priključni vod uređaja ošteti, mora ga zamijeniti proizvođač ili njegova servisna služba ili slično kvalificirana osoba kako bi se izbjegle opasnosti.
- Provjerite lokalno osiguranje mreže.



Informacija

Prije ponovnog uključjenja uređaja pričekajte najmanje 10 minuta.

Uređaj je uključen, ali kositar za lemljenje ne teče odnosno uzrokuje neuredne lemne spojeve.

- Temperatura lemila preniska. Provjerite namještenu temperaturu. Povećajte temperaturu pa pričekajte da je uređaj postigne.
- Uređaj se nalazi u načinu rada Mirovanje. Kako biste izašli iz načina rada Mirovanje, pritisnite bilo koju tipku pa zatim namjestite željenu temperaturu.
- Temperatura lemila previsoka je i pali sredstvo za lemljenje, izolaciju kabela ili putanje. Provjerite namještenu temperaturu. Temperaturu namjestite nešto niže i pričekajte da je uređaj postigne.
- Vrh za lemljenje nečist. Vrh za lemljenje očistite tako da ga obrišete vlažnom spužvom za lemilicu.
- Vrh za lemljenje istrošen. Postavite novi vrh za lemljenje kako biste osigurali učinak stanice za lemljenje.

Kositar za lemljenje ne uspostavlja vezu.

- Temperatura lemila preniska. Provjerite namještenu temperaturu. Povećajte temperaturu pa pričekajte da je uređaj postigne.
- Lemni je spoj prehladan. Lemilom zagrijte lemni spoj pa tek zatim dodajte kositar za lemljenje kako biste postiglo ravnomjerno premazivanje.
- Obradak se pomaknuo tijekom faze hlađenja pa je nastao hladan lemni spoj. Pazite da se obradak ne tresne tijekom faze hlađenja.

Uređaj nakon provjere ne funkcionira besprijekorno:

Obratite se servisnoj službi. Uređaj po potrebi odnesite na popravak u ovlaštenu elektroinstalaterski servis ili Trotec.

Održavanje

Radovi prije početka održavanja



Upozorenje na električni napon

Mrežni utikač nemojte dodirivati vlažnim ili mokrim rukama.

- Isključite uređaj.
- Mrežni kabel izvucite iz utičnice tako da ga uhvatite za utikač.
- Pustite da se uređaj potpuno ohladi.



Upozorenje na električni napon

Radove održavanja, koji zahtijevaju otvaranje kućišta, smiju provoditi samo ovlaštene specijalizirani servisi ili poduzeće Trotec.

Napomene za održavanje

Čišćenje

Uređaj bi valjalo očistiti prije i nakon svake uporabe.



Upozorenje na električni napon

Uslijed tekućina koje prodiru u kućište postoji opasnost od kratkog spoja!

Uređaj i pribor nemojte uranjati pod vodu. Pazite da u kućište ne dospije voda niti druge tekućine.

- Uređaj očistite navlaženom mekom krpom koja ne ostavlja vlakna. Pazite da u kućište ne uđe vlaga. Pazite da vlaga ne može doći u dodir s električnim komponentama. Krpu nemojte navlaživati agresivnim sredstvima za čišćenje kao što su raspršivači, otapala, sredstva za čišćenje koja sadrže alkohol i sredstva za ribanje.
- Uređaj obrišite mekom krpom koja ne ostavlja vlakna.
- Vrhove za lemljenje redovito čistite tako da ih obrišete vlažnom spužvom za lemlicu i zatim ponovno pokositrite.
- Za čišćenje vrhova za lemljenje nemojte upotrebljavati kemikalije.

Uklanjanje



Simbol prekrížene kante za smeće na električnom ili elektroničkom uređaju kazuje da se on nakon uporabe ne smije zbrinjavati preko kućnog otpada. Za besplatan povrat postoje skupljališta starih električnih i elektroničkih uređaja u vašoj blizini. Adrese možete dobiti u svojoj gradskoj odnosno općinskoj upravi. Na mrežnoj stranici

<https://hub.trotec.com/?id=45090> možete se informirati o ostalim mogućnostima povrata u brojim državama članicama EU-a. U suprotnom se obratite ovlaštenom poduzeću za oporabu otpadne električne i elektroničke opreme u vašoj zemlji.

Zasebnim skupljanjem otpadne električne i elektroničke opreme valja omogućiti ponovnu uporabu, oporabu materijala odnosno ostale oblike uporabe starih uređaja te izbjeći negativne posljedice pri zbrinjavanju opasnih tvari, koje se možda nalaze u tim uređajima i koje mogu utjecati na okoliš i ljudsko zdravlje.

Trotec GmbH

Grebener Str. 7
D-52525 Heinsberg

☎ +49 2452 962-400

☎ +49 2452 962-200

✉ info@trotec.com

www.trotec.com