

LT

ORIGINALIOS INSTRUKCIJOS
VERTIMAS
SKAITMENINĖ LITAVIMO
STOTELĖ



Turinys

Su naudojimo instrukcija susijusios pastabos..... 2

Sauga 2

Informacija apie įrenginį 5

Gabenimas ir laikymas..... 7

Kaip pradėti naudotis 7

Valdymas 8

Papildomai užsakomi priedai..... 10

Gedimai ir triktys 10

Techninė priežiūra 11

Šalinimas 11

Su naudojimo instrukcija susijusios pastabos

Simboliai



Įspėjimas apie elektros įtampą

Šis simbolis nurodo, kad dėl elektros įtampos kyla pavojus asmenų sveikatai ir gyvybei.



Įspėjimas dėl karšto paviršiaus

Šis simbolis nurodo, kad dėl įkaitusio paviršiaus kyla pavojus asmenų sveikatai ir gyvybei.



Įspėjimas

Signalinis žodis nurodo vidutinio rizikos laipsnio pavojų, kurio neišvengus galimas sunkus sužalojimas ar mirtis.



Atsargiai

Signalinis žodis nurodo mažo rizikos laipsnio pavojų, kurio neišvengus galimas lengvas arba vidutinio sunkumo sužalojimas.

Pastaba

Signalinis žodis nurodo svarbią informaciją (pvz., materialinę žalą), tačiau ne pavojus.



Informacija

Nurodymai su tokiu simboliu padeda greitai ir saugiai atlikti darbus.



Laikytis instrukcijos

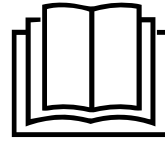
Nurodymai su šiuo simboliu nurodo, kad reikia laikytis naudojimo instrukcijos.



Nešiokite apsauginius akinius

Nurodymai su tokiu simboliu nurodo, kad reikia naudoti akių apsaugą.

Naujausią naudojimo instrukcijos versiją ir ES atitikties deklaraciją galite atsisiųsti spustelėję šią nuorodą:



PSIS 10-230V



<https://hub.trotec.com/?id=44254>

Sauga

Bendrieji elektrinių įrankių saugos nurodymai



Įspėjimas

Perskaitykite visus šiuos saugos nurodymus, instrukcijas, paveikslėlius ir techninius duomenis, kurie pateikti su šiuo elektriniu įrankiu.

Nesilaikant toliau pateiktų instrukcijų galimas elektros smūgis, gaisras ir (arba) sunkūs sužalojimai.

Visus saugos nurodymus ir instrukcijas pasilikite ateičiai.

Saugos nurodymuose vartojama sąvoka *elektrinis įrankis* reiškia elektrą naudojančius įrankius (su maitinimo kabeliu) arba su akumuliatoriumi naudojamus įrankius (be maitinimo kabelio).



Bendrieji elektrinių įrankių saugos nurodymai.

Darbo vietos sauga

- **Pasirūpinkite, kad darbo zona būtų švari ir gerai apšviesta.** Dėl netvarkos ar nepakankamo darbo zonų apšvietimo galimi nelaimingi atsitikimai.
- **Nedirbkite su elektriniu įrankiu sprogoje aplinkoje, kurioje yra degių skysčių, dujų arba dulkių.** Naudojant elektrinius įrankius, susidaro kibirkščių, galinčių uždegti dulkes arba garus.
- **Pasirūpinkite, kad, jums naudojant elektrinį įrankį, vaikai ir kiti asmenys būtų atokiau.** Blaškomi galite prarasti elektrinio įrankio kontrolę.



Bendrieji elektrinių įrankių saugos nurodymai.

Elektros sauga

- **Elektrinio įrankio jungiamasis kištukas turi tikti kištukiniam lizdai. Jokiu būdu negalima keisti kištuko. Kartu su įžemintais elektriniais įrankiais nenaudokite adapterio kištuko.** Nepakeisti kištukai ir tinkami kištukiniai lizdai mažina elektros smūgio pavojų.
- **Nesilieskite prie įžemintų paviršių, pvz., vamzdžių, šildytuvų, viryklių ir šaldytuvų.** Kai kūnas įžemintas, kyla didesnis elektros smūgio pavojus.

- **Saugokite elektrinius įrankius nuo lietaus ar drėgmės.** Įsiskverbus į elektrinį įrankį vandens, didėja elektros smūgio pavojus.
- **Nenaudokite laido ne pagal paskirtį – neneškite ir nekabinkite už jo elektrinio įrankio ir netraukite už jo, norėdami iš kištukinio lizdo ištraukti kištuką.** Laikykite laidą toliau nuo karščio, alyvos, aštrių kraštų arba judančių įrenginio dalių. Pažeisti ar susipynę laidai didina elektros smūgio pavojų.
- **Jei dirbate elektriniu įrankiu lauke, naudokite tik ilginamuosius laidus, tinkančius naudoti ir lauke.** Naudojant laukui tinkamą ilginamąjį laidą, mažėja elektros smūgio pavojus.
- **Jei reikia neišvengiamai naudoti elektrinį įrankį drėgnoje aplinkoje, naudokite jungtuvą su liekamosios srovės apsaugu.** Naudojant pažaidos srovės apsauginį jungiklį, mažinamas elektros smūgio pavojus.

- **Jei gali būti montuojama dulkių nusiurbimo ar surinkimo įranga, ji turi būti prijungta ir tinkamai naudojama.** Naudojant dulkių nusiurbimo įtaisą, galima sumažinti dėl dulkių kylančius pavojus.
- **Nesukelkite sau apgaulingo saugumo pojūčio ir vadovaukitės saugos taisyklėmis dėl elektrinių įrankių, net jei esate daug kartų naudoję elektrinį įrankį ir su juo susipažinę.** Neatsargūs veiksmai gali rimtai sužaloti per sekundės dalis.



Bendrieji elektrinių įrankių saugos nurodymai. Elektrinio įrankio naudojimas ir elgesys su juo

- **Pernelyg neapkraukite elektrinio įrankio. Naudokite savo darbui skirtą elektrinį įrankį.** Tinkamu elektriniu įrankiu galėsite geriau ir saugiau dirbti nurodytame galios diapazone.
- **Nenaudokite elektrinio įrankio, jei sugedęs jo jungiklis.** Elektrinis įrankis, kurio nebegalima įjungti arba išjungti, yra pavojingas ir turi būti suremontuotas.
- **Prieš atlikdami įrenginio nustatymus, keisdami priedus arba padėdami elektrinį įrankį laikyti, ištraukite kištuką iš kištukinio lizdo ir (arba) išimkite nuimamą akumuliatorių.** Šia atsargumo priemone apsaugoma nuo netyčinio elektrinio įrankio paleidimo.
- **Nenaudojamus elektrinius įrankius laikykite vaikams nepasiekiamoje vietoje. Neleiskite naudoti elektrinio įrankio asmenims, kurie nėra su juo susipažinę arba neperskaitė šių instrukcijų.** Nepatyrusių asmenų naudojami elektriniai įrankiai pavojingi.
- **Kruopščiai rūpinkitės elektriniais įrankiais ir jų priedais. Patikrinkite, ar nepriekaištingai veikia ir nestringa judamosios dalys, ar dalys nėra sulūžusios arba pažeistos ir dėl to gali suprastėti elektrinio įrankio veikimas. Prieš naudodami elektrinį įrankį, paveskite pažeistas dalis suremontuoti.** Daugelis nelaimingų atsitikimų įvyksta dėl prastos elektrinių įrankių techninės priežiūros.
- **Pjovimo įrankiai turi būti aštrūs ir švarūs.** Gerai prižiūrimi pjovimo įrankiai su aštriomis pjovimo briaunomis mažiau stringa ir juos lengviau valdyti.
- **Naudokite elektrinį įrankį, priedus, darbo įrankius ir kt. pagal šias instrukcijas. Juos naudodami, atsižvelkite į darbo sąlygas ir atliktiną darbą.** Naudojant elektrinius įrankius ne pagal paskirtį, gali susidaryti pavojingos situacijos.
- **Saugokite rankenas ir rankenų paviršius, kad būtų sausas, švarios ir nesuteptos riebalais.** Slidžios rankenos ir rankenų paviršiai neleis saugiai naudotis ir valdyti elektrinio įrankio netikėtose situacijose.



Bendrieji elektrinių įrankių saugos nurodymai. Asmenų sauga

- **Būkite atidūs, susikoncentravę ir dirbkite su elektriniu įrankiu protingai. Nenaudokite elektrinio įrankio, jei esate pavargę arba paveikti narkotinių medžiagų, alkoholio ar vaistų.** Neatidžiai dirbdami su elektriniu įrankiu, galite smarkiai susižaloti.



Naudokite asmenines apsaugos priemones ir visada nešiokite apsauginius akinius. Dėvint



asmenines apsaugos priemones, pvz., kaukę nuo dulkių, neslystančius apsauginius batus, apsauginį šalną arba klausos apsaugos priemones, tinkamas atsižvelgiant į elektrinio įrankio pobūdį ir naudojimą, mažėja sužalojimų pavojus.



- **Venkite netyčinio paleidimo. Prieš jungdami elektrinį įrankį prie maitinimo šaltinio ir (arba) akumuliatoriaus, jį keldami ar nešdami, įsitikinkite, kad jis išjungtas.** Jei nešdami elektrinį įrankį laikote pirštą ant jungiklio arba prie maitinimo šaltinio jungiate įjungtą elektrinį įrankį, galimi nelaimingi atsitikimai.
- **Prieš įjungdami elektrinį įrankį, nuimkite nustatymo įrankius arba veržliarakčius.** Besisukančioje elektrinio įrankio dalyje esantis įrankis arba raktas gali sužaloti.
- **Venkite neįprastos kūno laikysenos. Pasirūpinkite stabilia stovėseną ir visada išlaikykite pusiausvyrą.** Tai užtikrinę, elektrinį įrankį galėsite geriau valdyti netikėtose situacijose.
- **Dėvėkite tinkamus drabužius. Nedėvėkite plačių drabužių ar papuošalų. Saugokite plaukus ir drabužius nuo besisukančių dalių.** Besisukančios dalys gali įtraukti laisvus drabužius, papuošalus arba ilgus plaukus.

**Bendrieji elektrinių įrankių saugos nurodymai.
Techninė priežiūra**

- **Paveskite remontuoti elektrinius įrankius tik kvalifikuotiems specialistams ir tik naudojant originalias atsargines dalis.** Taip užtikrinsite, kad būtų išlaikytas elektrinio įrankio saugumas.

**Įrenginio saugos instrukcijos, susijusios su litavimo stotimis**

- **Niekada nelieskite šildomo litavimo antgalio arba išlydyto lydmetaliu.** Galimas nudegimo pavojus.
- **Niekada neataušinkite lituoklio vandeniu.** Leiskite lituokliui atvėsti ore tik baigę dirbti.
- **Darbo pertraukų metu ir norėdami padėti lituoklį, naudokite lituoklio laikiklį.** Dėl didelio lituoklio karščio gali užsidegti netinkamos nuosėdos.
- **Laikykite įrenginį atokiau nuo degių medžiagų.**
- **Neįkvėpkite garų.** Visada užtikrinkite tinkamą darbo vietos vėdinimą ilgo darbo metu, kai gali susidaryti pavojingų garų.
- **Venkite karšto litavimo antgalio sąlyčio su plastikinėmis laikiklio dalimis.** To nepadarius įrenginys gali būti sugadintas.
- **Litavimo patalpose nevalgykite, negerkite ir nerūkykite.** Priešingu atveju švino likučiai, prilipę prie rankų, gali patekti į žmogaus organizmą per maistą ar cigaretes.
- **Baigę lituoti visada kruopščiai nusiplaukite rankas.**
- **Neišmeskite lydmetaliu atliekų kartu su buitinėmis atliekomis.** Litavimo atliekos priskiriamos pavojingoms atliekoms.
- **Lituodami elektrinius komponentus, pirmiausia atjunkite maitinimą prieš atlikdami litavimo procesą.** Kyla elektros smūgio ir galimo elektrinio komponento sugadinimo dėl trumpojo jungimo pavojus.

Naudojimas pagal paskirtį

Įrenginys PSIS 10-230V skirtas elektronikos prietaisams lituoti laisvalaikiu ir naudojant „pasidaryk pats“ idėjoms. Jis gali būti naudojamas lituoti, plastikams suvirinti ir puošybai.

Elektrinį įrankį rekomenduojame naudoti kartu su originaliais „Trotec“ priedais.

Numatytas netinkamas naudojimas

Įrenginys netinka šiems tikslams:

- Elektroninėms laikmenoms, pvz., kompaktiniams diskams, DVD diskams ir t. t. graviruoti. Graviruojant jie gali būti pažeisti.
- Karštasis litavimas arba aliuminio litavimas

Kitoks naudojimas, nei aprašyta skyriuje „Numatytasis naudojimas“, laikomas pagrįstai netinkamu naudojimu.

Naudotojų kvalifikacija

Šį įrenginį naudojantys asmenys privalo:

- būti perskaitę ir supratę naudojimo instrukciją, ypač skyrių „Sauga“.

Saugos ženklai ir iškabos ant priedų**Pastaba**

Nepašalinkite nuo įrenginio saugos ženklų, lipdukų arba etikečių. Pasirūpinkite, kad visi saugos ženklai, lipdukai ir etiketės visada būtų įskaitomi.

Prie priedų pritvirtinti šie saugos ženklai ir iškabos:

**Įspėjimas apie pavojingus garus**

Šis simbolis rodo, kad lituojant gali susidaryti pavojingų garų. Visada įsitikinkite, kad darbo vietoje yra tinkamas vėdinimas!

Asmeninės apsaugos priemonės**Dėvėkite apsauginius akinius.**

Taip apsaugosite akis nuo galinčių sužaloti atskylančių, žemyn krintančių ir aplink skriejančių skeveldrų.

Liekamieji pavojai**Įspėjimas apie elektros įtampą**

Su elektrinėmis konstrukcijų dalimis susijusius darbus gali atlikti tik įgaliotoji specializuota įmonė!

**Įspėjimas apie elektros įtampą**

Dėl į korpusą įsiskverbusių skysčių kyla trumpojo jungimo pavojus!

Nenardinkite prietaiso ir priedų į vandenį. Saugokite, kad į korpusą nepatektų vandens ar kitų skysčių.

**Įspėjimas apie elektros įtampą**

Dėl į korpusą įsiskverbusių skysčių kyla trumpojo jungimo pavojus!

Nenaudokite litavimo stoties, jei pažeista rankena, maitinimo laidas arba kištukas. Niekada neatidarykite įrenginio.



Įspėjimas dėl karšto paviršiaus

Niekada nelieskite šildomo litavimo antgalio arba išlydyto lydmetalo. Galimas nudegimo pavojus. Prieš keisdami, valydami ar tikrindami įrenginio komponentus, visada palaukite, kol įrenginys atvės.



Įspėjimas dėl karšto paviršiaus

PAVOJUS SUSIŽEISTI! Laikykite rankas atokiau nuo įkaitusio ruošinio. Šilumą gali pasklisti ruošinyje.



Įspėjimas dėl karšto paviršiaus

Šio įrenginio dalys gali labai įkaisti, todėl galima nusideginti. Reikia būti itin atsargiems, kai šalia yra vaikų arba kitų pažeidžiamų asmenų.



Įspėjimas

Susidaro nuodingų garų!



Dirbant susidaro dujų ir garų, kurie gali būti kenksmingi sveikatai.

Dėvėkite apsauginius akinius ir visada užtikrinkite tinkamą vėdinimą.



Įspėjimas

Gaisro pavojus!

Lituodami karštuuju būdu naudokite tik pridedamą laikiklį arba kitą ugniai atsparų pagrindą.



Įspėjimas

Gaisro pavojus!

Niekada nepalikite įjungto įrenginio be priežiūros.



Įspėjimas

Litavimo patalpose nevalgykite, negerkite ir nerūkykite. Priešingu atveju švino likučiai, prilipę prie rankų, gali patekti į žmogaus organizmą per maistą ar cigaretes.



Įspėjimas

Neišmokytų asmenų netinkamai arba ne pagal paskirtį naudojamas įrenginys gali kelti pavojų! Atkreipkite dėmesį į naudotojų kvalifikaciją!



Įspėjimas

Šis įrenginys ne žaislas ir neturi patekti vaikams į rankas.



Įspėjimas

Uždusimo pavojus!

Nepalikite pakuotės medžiagos be priežiūros. Vaikams ji gali kelti pavojų.



Atsargiai

Laikykitės pakankamo atstumo iki šilumos šaltinių.

Pastaba

Jei įrenginį laikysite arba transportuosite netinkamai, jis gali būti pažeistas.

Vadovaukitės įrenginio transportavimo ir laikymo informacija.

Pastaba

Venkite karšto litavimo antgalio sąlyčio su plastikinėmis laikiklio dalimis. To nepadarius įrenginys gali būti sugadintas.

Veiksmai naudojant avarinio stabdymo funkciją

Avarinis stabdymas:

Ištraukus maitinimo laidą kištuką iš maitinimo tinklo lizdo, prietaiso veikimas iš karto sustabdomas. Norėdami apsaugoti prietaisą nuo atsitiktinio paleidimo iš naujo, palikite maitinimo laidą kištuką ištrauktą.

Kaip elgtis avarijos atveju:

1. Išjunkite prietaisą.
2. Įvykus avarijai atjunkite įrenginį nuo elektros srovės tinklo: Laikydami už tinklo kištuko, ištraukite maitinimo laidą iš kištukinio lizdo.
3. Nejunkite sugedusio įrenginio prie tinklo jungties.

Informacija apie įrenginį

Įrenginio aprašas

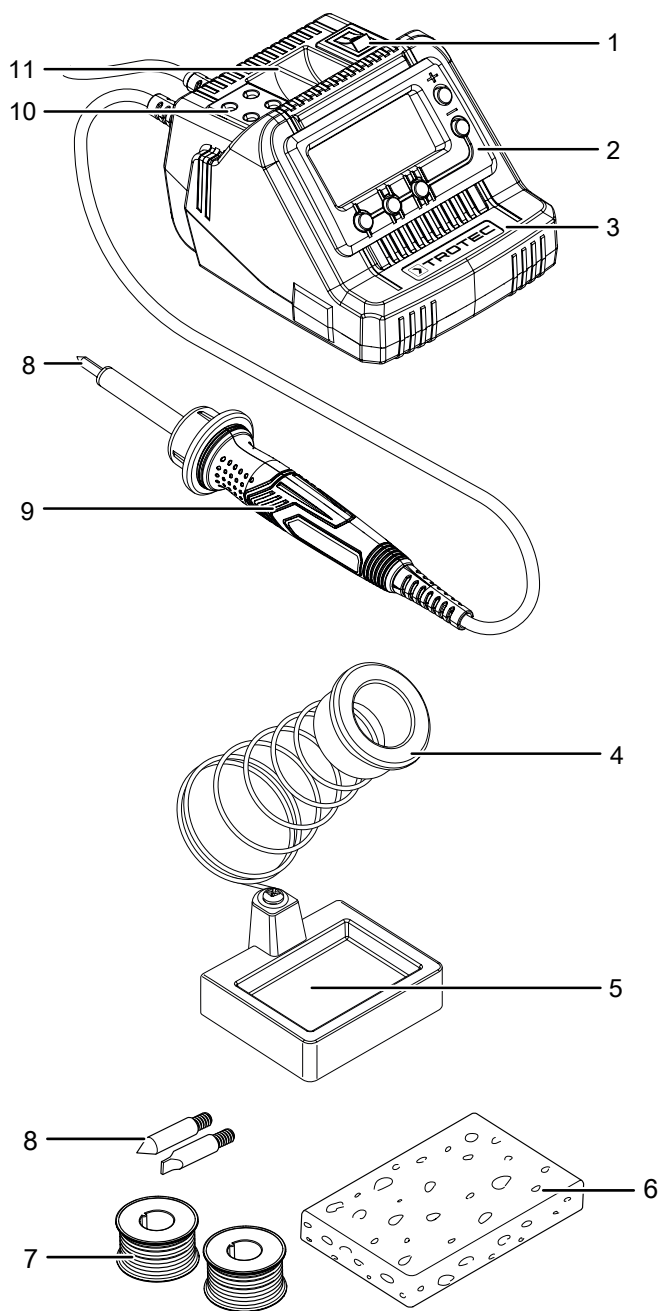
Prietaisą PSIS 10-230V sudaro skaitmeninė litavimo stotis su prijungtu lituokliu ir lituoklio laikiklis.

Litavimo stoties litavimo antgalio temperatūra yra nuo 200 °C iki 450 °C. Skaitmeninės litavimo stoties valdymo pulte galima iš anksto pasirinkti tris temperatūros lygius (200 °C / 300 °C / 400 °C). Mygtukais „+“ ir „-“ taip pat galima reguliuoti temperatūrą 10 °C intervalais. Skystųjų kristalų ekrane valdymo skydelyje rodoma esama temperatūra ir kaitinimo procesas.

Litavimo antgalius galima pakeisti ir taip pritaikyti planuojamiems darbams (pridedami 3 litavimo antgaliai).

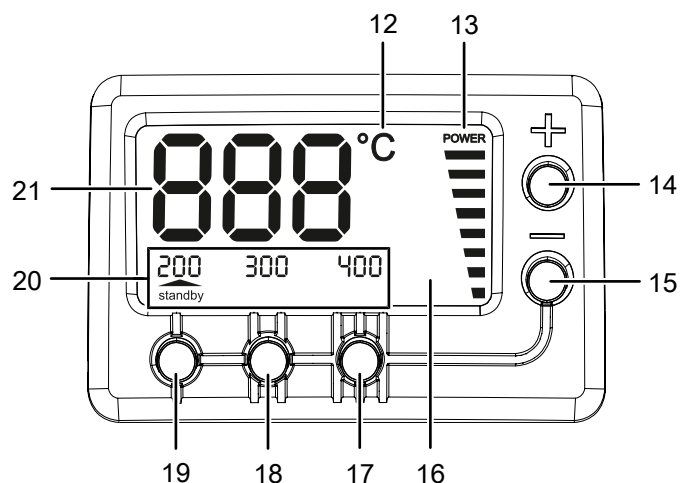
Laikymo skyriai, skirti litavimo antgaliams ir į litavimo stotį integruotam litavimo alavui, palengvina darbą.

Įrenginio atvaizdas



Nr.	Pavadinimas
1	Įjungimo ir išjungimo jungiklis
2	Valdymo pultas su skystųjų kristalų ekranu
3	Litavimo stotis
4	Lituoklio laikiklis
5	Lituoklio antgalio valymo kempinės laikymo skyrius
6	Lituoklio antgalio valymo kempinė
7	Lydmetalio
8	Litavimo antgalis
9	Lituoklis
10	Litavimo antgalių laikymo skyrius
11	Lydmetalo laikymo anga

Valdymo pultas su skystųjų kristalų ekranu



Nr.	Pavadinimas	Aprašas
12	Temperatūros matavimo vieneto indikatorius	Informuojama apie rodomus temperatūros vienetus (°C)
13	Indikatorius <i>POWER</i> (lituoklio kaitinimas)	Rodo esamą lituoklio kaitinimo būklę
14	Mygtukas +	Darbinės temperatūros padidinimas
15	Mygtukas -	Darbinės temperatūros sumažinimas
16	Skystųjų kristalų ekranas	Valdymo pulte pateikiama papildoma informacija (temperatūra, išankstinis temperatūros pasirinkimas)
17	Išankstinio temperatūros pasirinkimo mygtukas 400 °C	Nustatyta 400 °C temperatūra
18	Išankstinio temperatūros pasirinkimo mygtukas 300 °C	Nustatyta 300 °C temperatūra
19	Išankstinio temperatūros pasirinkimo mygtukas 200 °C	Nustatyta 200 °C temperatūra
20	Iš anksto pasirinktos temperatūros / budėjimo režimo rodymas	Parodo esamą temperatūros parinkimą (Nr. 17, 18, 19) ir informuoja jus, kai įrenginys persijungia į budėjimo režimą
21	Norimos ir esamos temperatūros rodymas	Rodo faktinę ir tikslią temperatūrą (nustatymo metu)

Komplekto sudėtis

- 1 įrenginys PSIS 10-230V
- 1 lituoklio laikiklis
- 3 litavimo antgalis (1 įmontuotas iš anksto)
- 1 lydmetalio Ø 1,0 mm, 10 g
- 1 lydmetalio Ø 1,5 mm, 10 g
- 1 lituoklio antgalio valymo kempinė
- 1 instrukcija

Techniniai duomenys

Parametras	Vertė
Modelis	PSIS 10-230V
Tinklo jungtis	230 V / 50 Hz
Naudojamoji galia	60 W
Temperatūros diapazonas	nuo 200 °C iki 450 °C
Litavimo stoties laido ilgis	1,5 m
Lituoklio laido ilgis	1,2 m
Apsaugos klasė	I / ⚡
Masė	1,0 kg

Gabenimas ir laikymas

Pastaba

Jei įrenginį laikysite arba transportuosite netinkamai, jis gali būti pažeistas. Vadovaukitės įrenginio transportavimo ir laikymo informacija.

Gabenimas

Prieš gabendami, kaskart laikykitės toliau pateiktų nurodymų:

- Išjunkite įrenginį.
- Laikydami už tinklo kištuko, maitinimo laidą ištraukite iš kištukinio lizdo.
- Palaukite, kol įrenginys atvės.

Laikymas

Kaskart prieš padėdami saugoti laikykitės toliau pateiktų nurodymų:

- Išjunkite įrenginį.
- Laikydami už tinklo kištuko, maitinimo laidą ištraukite iš kištukinio lizdo.
- Palaukite, kol įrenginys atvės.
- Išvalykite įrenginį, kaip aprašyta skyriuje „Techninė priežiūra“.

Nenaudojamą įrenginį laikykite šiomis sąlygomis:

- sausoje ir nuo šalčio ir karščio apsaugotoje vietoje
- žemesnėje nei 45 °C aplinkos temperatūroje,

- nuo dulkių ir tiesioginių saulės spindulių apsaugotoje vietoje

Kaip pradėti naudotis

Įrenginio išpakavimas

- Išimkite įrenginį ir priedus iš pakuotės.
- Patikrinkite, ar turinys pilnas ir įsitinkinkite, ar nepažeistas.



Įspėjimas

Uždusimo pavojus!

Nepalikite pakuotės medžiagos be priežiūros. Vaikams ji gali kelti pavojų.

- Pašalinkite pakuotės medžiagas laikydamiesi nacionalinių įstatymų.

Įstatykite / pakeiskite litavimo antgalį

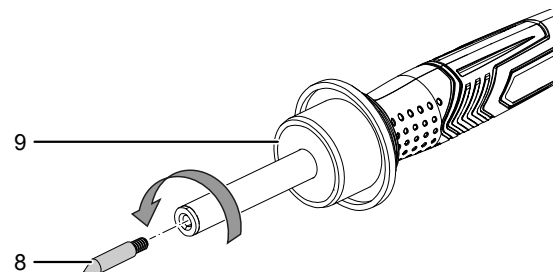


Atsargiai

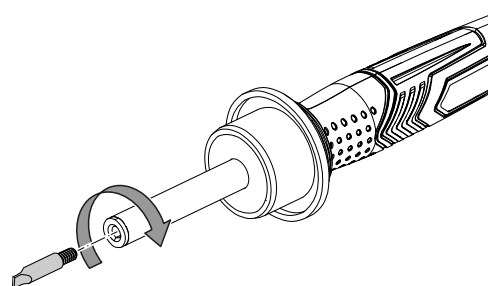
Nudėgimo rizika! Litavimo antgalį galima nuimti tik išjungus įrenginį ir atvėsus litavimo antgaliumi.

Litavimo antgalis (8) turi prisukamą sriegį, todėl jį galima greitai ir lengvai pakeisti.

1. Laikydami už tinklo kištuko, maitinimo laidą ištraukite iš kištukinio lizdo.
2. Jei reikia, leiskite lituokliui (9) atvėsti lituoklio laikiklyje (4).
3. Pasukite iš anksto surinktą litavimo antgalį (8) prieš laikrodžio rodyklę, kad pašalintumėte jį iš lituoklio (9).



4. Prisukite naują litavimo antgalį (8) pagal laikrodžio rodyklę prie lituoklio (9).



Alavinis litavimo antgalis

Prieš pirmą kartą naudodami litavimo stotį, taip pat kiekvieną kartą, kai pradėsite naudoti naują litavimo antgalį, jį (8) reikia padengti alavu.

Maitinimo laido prijungimas

1. Įkiškite tinklo kištuką į tinkamai apsaugotą kištukinį lizdą.

Valdymas

Bendroji informacija:

- Lituojamos dalys turi būti švarios ir be oksido sluoksnio. Jei reikia, nuvalykite nuosėdas alkoholiu arba plieno vata.
- Naudokite tinkamą pagrindą, kad apsaugotumėte darbinį paviršių nuo litavimo pusrslų.
- Venkite ruošinio vibracijos aušinimo fazės metu. Dėl to gali susidaryti „šalto litavimo jungtys“.
- Prieš pradėdami litavimo darbus, nuvalykite švarų litavimo antgalį naudodami šiek tiek lydmetalo.
- Maksimalią temperatūrą naudokite tik tiek, kiek būtina. Tai prailgina litavimo antgalio naudojimo laiką.
- Kai lydmetalis ištirpsta ant litavimo antgalio, pasiekama reikiama temperatūra. Kita vertus, jei susidaro sancaupų, temperatūra yra per žema.
- Jei litavimo antgalis neveikia tinkamai, galite pabandyti jį nuvalyti smulkiu švitrinu popieriumi. Dar kartą suvilgykite litavimo antgalį naudodami šiek tiek lydmetalo su flisu aplink antgalį ir jį pašildykite.

Laidų litavimas kartu

- Norėdami nuimti laidų apvaskalą, naudokite reples.
- Susukite smulkius kabelių laidus ir pridėkite šiek tiek lydmetalo kaitindami kabelio galą lituokliu. Tada skystas lydmetalis kapiliariniu būdu įsiurbiamas į susuktą laido galą.
- Jei įmanoma, naudokite litavimo pagalbinę medžiagą (reikės trečios rankos), kad sujungtumėte du laido galus.
- Litavimo antgaliu pašildykite du sujungtus laidų galus ir pridėkite papildomą lydmetalo dalį. Litavimas atliktas sėkmingai, jei abu laido galai padengti bendru lydmetalo apvaskalu.

Plokštelių litavimas

- Paruoškite elementus, kuriuos reikia lituoti, kampuose dėdami jungiamuosius laidus pagal plokštės skylių schemą.
- Stumkite jungiamuosius laidus per plokštę ir šiek tiek sulenkite, kad komponentai būtų tvirtai laikomi tinkamoje padėtyje.
- Naudokite lituoklį, kad sušildytumėte litavimo akį ir jungiamąjį laidą, tada įpilkite šiek tiek lydmetalo į pašildytą litavimo jungtį.
- Įsitikinkite, kad skystas lydmetalis visiškai uždengia litavimo akį ir jungiamąjį laidą.

Įrenginio įjungimas

Dirbdami su įrenginiu naudokite asmenines apsaugos priemones.

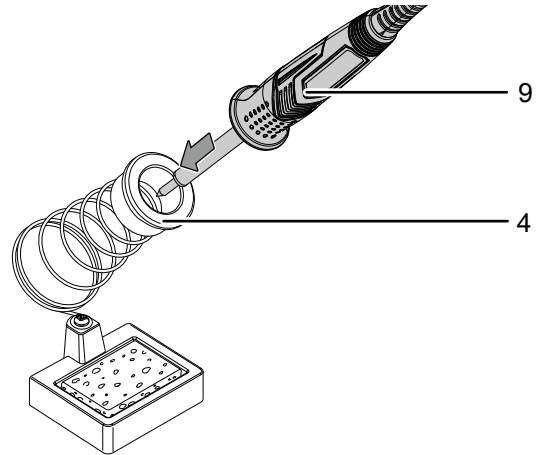
Pastaba

Įsitikinkite, kad lituoklyje yra litavimo antgalis. Nešildykite lituoklio be litavimo antgalio!

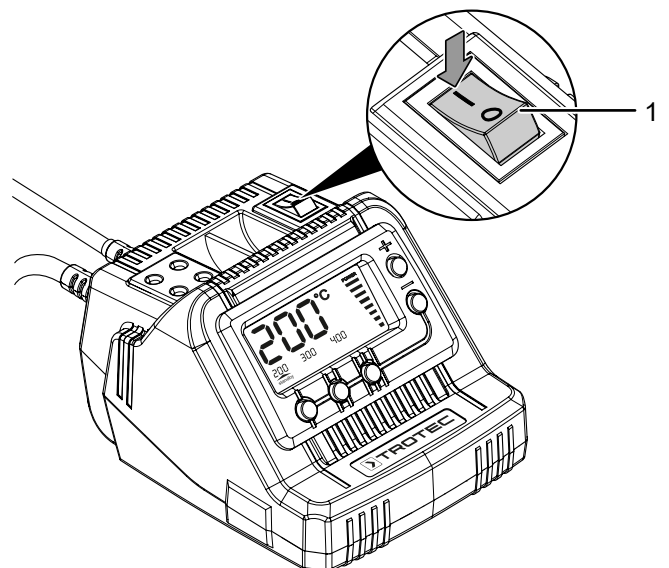
Pastaba

Lydmetalo laikiklį visada naudokite lituokliui įkaitinti, pertraukoms tarp darbo etapų ir lituokliui atvėsinti (4).

1. Įdėkite lituoklį (9) į lituoklio laikiklį (4).



2. Pastumkite įjungimo / išjungimo jungiklį (1) į padėtį „I“.



- ⇒ Ekrane (16) () rodoma paskutinė iš anksto nustatyta temperatūra (300 °C pirmą kartą naudojant) 3 sekundes. Tada ekrane rodoma esama faktinė temperatūra.

Temperatūros nustatymas

Įrenginyje galima nustatyti temperatūrą nuo 200 °C iki 450 °C. Šie temperatūros nustatymai rodo kai kurias dažniausiai naudojamas programas:

- 200 °C: Dažniausiai naudojamų minkštųjų lydmetalių lydymosi temperatūra
- 300 °C: Įprastas veikimas, pvz., naudojant bešvinį lydmetalį
- 400 °C: Aukšta litavimo temperatūra, pvz., mažoms litavimo jungtims nuimti
- 450 °C: Maksimali litavimo temperatūra, pvz., didelėms litavimo jungtims nuimti



Pastaba

Jei litavimo temperatūra yra per žema, lydmetalis nepakankamai teka ir susidaro nešvarios litavimo jungtys (vadinamosios „šalto litavimo jungtys“). Jei litavimo temperatūra yra per aukšta, lydmetalis sudega ir neteka. Be to, perdirbamos medžiagos gali būti sunaikintos.

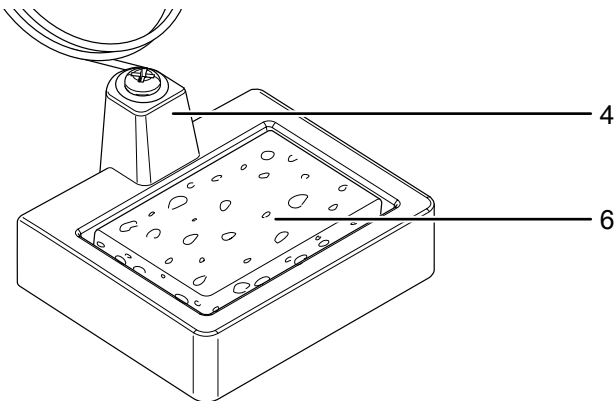
- Norėdami nustatyti darbo temperatūrą 10 °C žingsniais, paspauskite mygtuką + (14) arba mygtuką - (15).
⇒ Nustatymo metu ekrane (16) rodoma dabartinė tikslinė temperatūra.

Be temperatūros nustatymo mygtuku + (14) arba mygtuku - (15) yra ir 3 iš anksto užprogramuotos temperatūros: 200 °C / 300 °C / 400 °C.

- Norėdami nustatyti norimą temperatūrą, paspauskite vieną iš mygtukų, kad pasirinktumėte išankstinį temperatūros pasirinkimą (17), (18) arba (19).
⇒ Pasirinkta temperatūra rodoma rodykle iš anksto nustatytos temperatūros ekrane (20).

Lituoklio antgalio valymo kempinės naudojimas

Laikiklyje (4) integruota lituoklio antgalio valymo kempinė (6) naudojama litavimo antgaliui valyti (8).



- Prieš naudodami lituoklio antgalio valymo kempinę (6), ją sudrėkinkite.

Pastaba

Karšto litavimo antgalis niekada neturi liestis su sausa lituoklio antgalio valymo kempine. Priešingu atveju kempinė gali būti pažeista.

Litavimas



Atsargiai

Įkvėpus garų gali pradėti skaudėti galvą ir galite pajusti nuovargį. Lituodami įsitikinkite, kad yra pakankamai šviežio oro.

- Nuvalykite litavimo antgalį (8) naudodami drėgną litavimo antgalio valymo kempinę (6).
- Nuvalius litavimo antgalis turi būti padengtas lydmetaliu. Norėdami tai padaryti, išlydykite šiek tiek lydmetaliu ant karšto litavimo antgalio.
- Pakelkite litavimo antgalį iki litavimo taško ir pakaitinkite.
- Lydmetaliį dėkite tarp litavimo taško ir litavimo antgalio galiuko.
- Pridėkite dar daugiau lydmetaliu, kol pasidengs visa litavimo jungtis.
- Nuimkite litavimo antgalį, kad neperkaitintumėte išlydyto lydmetaliu.
- Leiskite lydmetaliui atvėsti. Venkite vibravimo.



Pastaba

Lituoti reikalingas fliusas. Fliusas yra lydmetalyje arba turi būti naudojamas atskirai. Sužinokite apie tinkamą lydmetalių pagal paskirtį.

Budėjimo režimas

Litavimo stotis persijungia į budėjimo režimą, kai lituoklis (9) nenaudojamas 30 minučių.

Veikiant budėjimo režimu, ekrane rodoma 200 °C temperatūra, o ekrano indikatoriai mirksi.

- Norėdami išeiti iš budėjimo režimo, paspauskite bet kurį mygtuką.
- Nustatykite norimą temperatūrą, kaip aprašyta skyriuje „Temperatūros nustatymas“ prieš pradėdami lituoti.

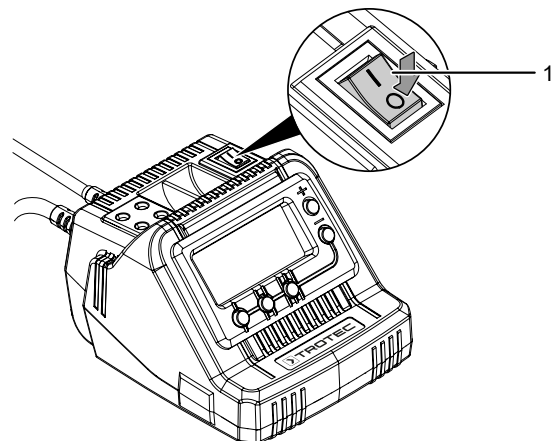
Įrenginio išjungimas



Pastaba

Panaudoję visada įdėkite lituoklį atgal į lituoklio laikiklį.

- Nustatykite įjungimo ir išjungimo jungiklį (1) į padėtį „0“.



⇒ Ekranas užgęsta. Lituoklis lėtai atvėsta.

Kai nenaudojate, ištraukite tinklo kištuką iš lizdo.

Papildomai užsakomi priedai



Įspėjimas

Naudokite tik naudojimo instrukcijoje nurodytus priedus ir papildomus įrenginius. Naudojant naudojimo instrukcijoje nenurodytus įrankius ar kitus priedus kyla sužalojimų pavojus.

Priedas	Gaminio numeris
Litavimo antgalių rinkinys	6.236.001.001

Gedimai ir triktys

Gaminant įrenginį, kelis kartus tikrinta, ar jis veikia nepriekaištingai. Vis dėlto atsiradus gedimų, patikrinkite įrenginį pagal toliau pateiktą sąrašą.

Gedimų ir trikčių šalinimo darbus, kuriuos atliekant reikia atidaryti korpusą, gali atlikti tik specializuota elektros darbų įmonė arba „Trotec“.

Naudojant pirmą kartą, išsiskiria šiek tiek dūmų arba nestiprus kvapas:

- Tai nėra gedimas arba triktis. Įrenginiui veikiant, šie reiškiniai netrukus išnyksta.

Nepavyksta paleisti įrenginio:

- Patikrinkite tinklo jungtį.
- Patikrinkite, ar nepažeistas maitinimo laidas ir kištukas. Jei nustatėte pažeidimų, įrenginio nebenaudokite.

Jei šio įrenginio maitinimo laidas būtų pažeistas, jį turi pakeisti gamintojas, jo klientų aptarnavimo tarnyba arba panašią kvalifikaciją turintys darbuotojai, kad būtų išvengta kylančių pavojų.

- Patikrinkite tinklo saugiklius įrengimo vietoje.



Informacija

Prieš iš naujo įjungdami įrenginį, palaukite bent 10 minutes.

Įrenginys įjungtas, bet lydmetalis neteka arba sulituoja nešvarius litavimo taškus

- Lituoklio temperatūra yra per žema. Patikrinkite iš anksto nustatytą temperatūrą. Jei reikia, padidinkite temperatūrą ir palaukite, kol ji bus pasiekta.
- Įrenginys veikia budėjimo režimu. Paspauskite bet kurį mygtuką, kad išjungtumėte budėjimo režimą, tada nustatykite norimą temperatūrą.
- Lituoklio temperatūra yra per aukšta ir ji sudegina lydmetali, laido izoliaciją arba laidininko kelius. Patikrinkite iš anksto nustatytą temperatūrą. Jei reikia, nustatykite šiek tiek žemesnę temperatūrą ir palaukite, kol ji bus pasiekta.
- Litavimo antgalis nešvarus. Nuvalykite litavimo antgalį nušluostydami jį sudrėkinta litavimo antgalio valymo kempine.
- Litavimo antgalis nusidėvėjęs. Uždėkite naują litavimo antgalį, kad būtų užtikrintas litavimo stoties veikimas.

Lydmetalis neprisijungia

- Lituoklio temperatūra yra per žema. Patikrinkite iš anksto nustatytą temperatūrą. Jei reikia, padidinkite temperatūrą ir palaukite, kol ji bus pasiekta.
- Lydmetalo jungtis per šalta. Kaitinkite lydmetalo jungtį lituokliu ir tik tada pridėkite lydmetalo, kad srautas būtų vienodas.
- Ruošinys buvo perkeltas aušinimo fazėje ir suformuota „šalta litavimo jungtis“. Įsitikinkite, kad aušinimo fazės metu ruošinys nevibruoja.

Patikrintas įrenginys veikia netinkamai:

Kreipkitės į klientų aptarnavimo tarnybą. Prireikus nuvežkite įrenginį remontuoti į įgaliotą specializuotą elektros įmonę arba „Trotec“.

Techninė priežiūra

Prieš atliekant techninę priežiūrą



Įspėjimas apie elektros įtampą

Nelieskite kištuko drėgnomis arba šlapiomis rankomis.

- Išjunkite įrenginį.
- Laikydami už tinklo kištuko, maitinimo laidą ištraukite iš kištukinio lizdo.
- Palaukite, kol įrenginys visiškai atvės.



Įspėjimas apie elektros įtampą

Techninės priežiūros darbus, kuriuos atliekant reikia atidaryti korpusą, gali atlikti tik įgaliotos specializuotos įmonės arba „Trotec“.

Techninės priežiūros instrukcija

Valymas

Prietaisą reikia išvalyti kaskart prieš naudojant ir baigus naudoti.



Įspėjimas apie elektros įtampą

Dėl į korpusą įsiskverbusių skysčių kyla trumpojo jungimo pavojus!

Nenardinkite prietaiso ir priedų į vandenį. Saugokite, kad į korpusą nepatektų vandens ar kitų skysčių.

- Prietaisą valykite drėgna, minkšta, pūkų nepaliekančia šluoste. Saugokite, kad į korpuso vidų nepatektų drėgmės. Saugokite, kad į elektrinius elementus nepatektų drėgmės. Šluostei sudrėkinti nenaudokite agresyvių valymo priemonių, pvz., valymo purškiklių, tirpiklių, valiklių, kuriuose yra alkoholio, arba šveitiklių.
- Nusausinkite prietaisą minkšta, pūkų nepaliekančia šluoste.
- Reguliariai valykite litavimo antgalius nušluostydami drėgna litavimo antgalio valymo kempine ir tada vėl padenkite lydmetaliu.
- Litavimo antgalių nevalykite cheminėmis medžiagomis.

Šalinimas



Perbrauktos šiukšliadėžės simbolis ant elektros ar elektroninės įrangos atliekos reiškia, kad, pasibaigus eksploatavimo trukmei, jos negalima išmesti kartu su buitinėmis atliekomis. Jūsų kaimynystėje pasiekiamos nemokamos elektros ir elektroninės įrangos atliekų surinkimo vietos. Adresus galite sužinoti savo miesto arba komunalinėje valdyboje. Informacijos apie kitas grąžinimo galimybes daugelyje ES šalių galite rasti tinklalapyje <https://hub.trotec.com/?id=45090>. Tokiu atveju kreipkitės į oficialų, jūsų šalyje patvirtintą atliekų utilizavimo įmonę.

Atskirai surenkant elektros ir elektroninės įrangos atliekas, galima jas panaudoti pakartotinai, perdirbti jų medžiagas ar kitaip panaudoti, be to, utilizuojant įrenginiuose galimai esančias pavojingas medžiagas, išvengiama neigiamo poveikio aplinkai ir žmonių sveikatai.

Trotec GmbH

Grebener Str. 7
D-52525 Heinsberg

☎ +49 2452 962-400

☎ +49 2452 962-200

✉ info@trotec.com

www.trotec.com