

RU

ПЕРЕВОД ОРИГИНАЛА
РУКОВОДСТВА ПО
ЭКСПЛУАТАЦИИ
ЦИФРОВАЯ ПАЯЛЬНАЯ
СТАНЦИЯ



Оглавление

Указания к руководству по эксплуатации 2

Безопасность..... 2

Информация об устройстве 6

Транспортировка и хранение..... 8

Ввод в эксплуатацию 8

Обслуживание 9

Доказываемые принадлежности 11


Неисправности и неполадки 12


Техобслуживание 13


Утилизация..... 13


Указания к руководству по эксплуатации

Символы


 **Предупреждение об электрическом напряжении**
Этот символ указывает на то, что за счет электрического напряжения существуют опасности для жизни и здоровья людей.


 **Предупреждение о горячей поверхности**
Этот символ указывает на то, что за счет горячих поверхностей существуют опасности для жизни и здоровья людей.


 **Предупреждение**
Сигнальное слово обозначает опасность со средней степенью риска, которая, если не предотвратить ее, может привести к смерти или тяжелой травме.

 **Осторожно**
Сигнальное слово обозначает опасность со средней степенью риска, которая, если не предотвратить ее, может привести к незначительной или умеренной травме.

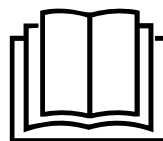
Указание
Сигнальное слово указывает на важную информацию (например, на материальный ущерб), но не на опасности.

 **Информация**
Указания с этим символом помогут Вам быстро и надежно выполнять соответствующие работы.

 **Соблюдать руководство**
Указания с этим символом указывают Вам на то, что необходимо соблюдать руководство по эксплуатации.

 **Надевать защитные очки**
Указания с этим символом указывают Вам на то, что необходимо использовать средства защиты глаз.

Актуальную редакцию руководства по эксплуатации и Декларацию о соответствии стандартам ЕС Вы можете скачать по следующей ссылке:




PSIS 10-230V




<https://hub.trotec.com/?id=44254>

Безопасность

Общие указания по безопасности для электроинструментов


 **Предупреждение**
Прочитайте все указания по безопасности, инструкции, иллюстрации и технические данные, которые прилагаются к данному электроинструменту.
Несоблюдение приведенных ниже указаний по безопасности и инструкций может привести к поражению электрическим током, пожару и/или тяжелым травмам.
Сохраняйте все указания по безопасности и инструкции на будущее.

Используемое в указаниях по безопасности понятие "Электроинструмент" касается работающих от сети электроинструментов (с сетевым проводом) или работающих от аккумуляторов электроинструментов (без сетевого провода).


 **Общие указания по безопасности для электроинструментов – безопасность на рабочем месте**

- **Поддерживайте Вашу рабочую зону в чистоте и хорошо освещенной.** Непорядок или неосвещенные рабочие зоны могут привести к несчастным случаям.



- **Не работайте с электроинструментом во взрывоопасном окружении, в котором находятся воспламеняющиеся жидкости, газы или пыль.** Электроинструменты создают искры, за счет которых могут воспламениться пыль или пары.
- **Во время использования электроинструмента не допускайте нахождения в его близости детей или других людей.** Если Вы будете отвлечены, то Вы можете потерять контроль над электроинструментом.



 **Общие указания по безопасности для электроинструментов – электрическая безопасность**

- **Соединительная вилка должна подходить к розетке. Ни в коем случае нельзя изменять вилку. Вместе с электроинструментами с защитным заземлением не используйте переходные вилки.** Не измененные вилки и подходящие розетки снижают риск поражения электрическим током.
- **Не допускайте контакта тела с заземленными поверхностями, например, трубами, обогревателями, плитами и холодильниками.** Существует повышенный риск поражения электрическим током, если Ваше тело заземлено.
- **Не допускайте попадания на электроинструменты дождя или влаги.** Попадание воды в электроинструмент повышает риск поражения электрическим током.
- **Не используйте соединительный провод не по назначению для ношения и подвешивания электроинструмента, а также для извлечения вилки из розетки. Держите соединительный провод вдали от жары, масла, острых кромок или подвижных частей.** Поврежденные или запутанные соединительные провода повышают риск поражения электрическим током.
- **Если Вы работаете с электроинструментом на открытом воздухе, то используйте только удлинительные провода, подходящие также для использования вне помещений.** Использование удлинительного провода, подходящего для работы вне помещений, снижает риск поражения электрическим током.
- **Если невозможно предотвратить эксплуатацию электроинструмента во влажном окружении, то используйте устройство защитного отключения.** Использование устройства защитного отключения снижает риск поражения электрическим током.

 **Общие указания по безопасности для электроинструментов – безопасность людей**

- **Будьте внимательны, следите за тем, что Вы делаете, и разумно работайте с электроинструментом. Не используйте электроинструмент, если Вы устали или находитесь под воздействием наркотиков, алкоголя или медикаментов.** Мгновение невнимательности при обращении с электроинструментом может привести к серьезным травмам.

  **Носите средства индивидуальной защиты и всегда надевайте защитные очки.** Ношение средств индивидуальной защиты, например, респиратора, нескользящей защитной обуви, защитного шлема или средств защиты органов слуха, в зависимости от вида и случая применения электроинструмента, снижает риск получения травм.

-   **Не допускайте случайного ввода в эксплуатацию. Убедитесь в том, что электроинструмент выключен, прежде чем подключать его к электропитанию и/или аккумулятору, поднимать или переносить его.** Если при переноске электроинструмента Вы будете держать палец на выключателе или будете подключать включенный электроинструмент к электропитанию, то это может привести к несчастным случаям.
- **Удалите настроечные инструменты или гаечные ключи, прежде чем вновь включить электроинструмент.** Инструмент или ключ, находящийся во вращающейся части электроинструмента, может привести к травмам.
- **Не допускайте ненормального положения тела. Обеспечьте стабильность положения и всегда удерживайте равновесие.** Благодаря этому Вы можете лучше контролировать электроинструмент в неожиданных ситуациях.
- **Носите подходящую одежду. Не носите широкую одежду или украшения. Держите волосы и одежду вдали от подвижных частей.** Свободная одежда, украшения или длинные волосы могут быть захвачены вращающимися частями.
- **Если устанавливаются устройства отсасывания и сбора пыли, то они должны быть подключены и правильно использоваться.** Использование пылеотсасывающего приспособления может снизить опасности, возникающие за счет пыли.

- Не питайте иллюзий по поводу безопасности и не уклоняйтесь от правил техники безопасности при обращении с электроинструментами, даже если вы после многократного обращения хорошо знакомы с ними. Невнимательное обращение в считанные доли секунды может привести к травмам.



Общие указания по безопасности для электроинструментов – использование электроинструмента и обращение с ним

- Не перегружайте электроинструмент. Используйте для Вашей работы предназначенный для этого электроинструмент. С подходящим электроинструментом Вы будете лучше и безопаснее работать в указанном диапазоне мощности.
- Не используйте электроинструмент с неисправным выключателем. Электроинструмент, который невозможно включить или выключить, опасен и должен быть отремонтирован.
- Вытяните вилку из розетки и/или удалите съемный аккумулятор, прежде чем провести настройки устройства, заменить электроинструмент или отложить его в сторону. Эта мера предосторожности предотвратит случайный запуск электроинструмента.
- Храните неиспользуемые электроинструменты вне досягаемости для детей. Не позволяйте использовать электроинструмент лицам, которые не знакомы с ним или не прочитали эти инструкции. Электроинструменты опасны, если они используются неопытными лицами.
- Тщательно ухаживайте за электроинструментами и вставным инструментом. Проверяйте, безупречно ли функционируют вращающиеся части, не поломаны и не повреждены ли части, не нарушены ли функции электроинструмента. Перед применением электроинструмента поручите ремонт поврежденных частей. Причиной многих несчастных случаев являются плохо ухоженные электроинструменты.
- Поддерживайте режущие инструменты в остром и чистом состоянии. Тщательно ухоженные режущие инструменты с острыми режущими кромками меньше заедают и легче направляются.
- Используйте электроинструмент, принадлежности, вставной инструмент, вставные инструменты и т.д. в соответствии с данными инструкциями. Учитывайте при этом рабочие условия и проводимые работы. Использование электроинструментов для других случаев, нежели для предусмотренных, может привести опасным ситуациям.

- Поддерживайте ручки и поверхности захвата в сухом и чистом состоянии и не допускайте попадания на них масла и жира. Скользкие ручки и поверхности захвата не обеспечивают надежной работы с электроинструментом и контроля за ним в непредвиденных ситуациях.



Общие указания по безопасности для электроинструментов – сервисное обслуживание

- Поручайте ремонт Вашего электроинструмента только квалифицированным специалистам и только с использованием оригинальных запчастей. Тем самым обеспечивается поддержание безопасности электроинструмента.



Специфические указания по безопасности для паяльных станций

- Никогда не прикасайтесь к нагретому жалу паяльника или к расплавленному припою. Существует опасность ожога.
- Ни в коем случае не охлаждайте паяльник водой. После работы оставляйте паяльник остывать только на воздухе.
- Во время перерывов и для откладывания паяльника используйте крепление. Из-за высокой температуры паяльника неподходящее основание для его откладывания может загореться.
- Держите устройство подальше от воспламеняющихся материалов.
- Не вдыхайте пары. При длительных работах, во время которых могут образовываться опасные для здоровья пары, всегда обеспечивайте достаточную вентиляцию рабочего места.
- Избегайте контакта горячего жала паяльника с пластмассовыми деталями крепления. В противном случае устройство может быть повреждено.
- В помещениях, в которых осуществляется пайка, избегайте приема пищи, распития напитков и курения. В противном случае остающиеся на руках следы свинца могут с продуктами питания или сигаретами попасть в человеческий организм.
- После пайки всегда основательно мойте руки.
- Не выбрасывайте отходы пайки в бытовой мусор. Отходы пайки выбрасывать в спецотходы.

- При проведении паяльных работ с электрическими компонентами сначала отсоедините электропитание, прежде чем проводить пайку. Существует опасность поражения электрическим током, а также возможное повреждение электрического компонента в результате короткого замыкания.

Использование по назначению

Устройство PSIS 10-230V предусмотрено для пайки электронных компонентов в рамках хобби и работ по дому. Его можно использовать для паяльных работ, сварочно-клеевых соединений пластмасс и нанесения декоративных элементов.

Мы рекомендуем использовать инструмент с оригинальными принадлежностями Trotec.

Предвидимое неправильное использование

Устройство не подходит для следующих случаев применения:

- Гравировка электронных носителей, например, CD, DVD и т.д. При гравировке они могут быть повреждены.
- Твердая пайка или пайка алюминия

Использование, выходящее за рамки описанного в главе "Использование по назначению", считается разумно предвидимым неправильным использованием.

Квалификация персонала

Лица, использующие данное устройство, должны:

- прочитать и понять руководство по эксплуатации, в особенности, главу Безопасность.

Предупреждающие знаки и таблички на принадлежностях

Указание

Не удаляйте с устройства предупреждающие знаки, наклейки или этикетки. Поддерживайте все предупреждающие знаки, наклейки и этикетки в читаемом состоянии.

На принадлежностях размещены следующие предупреждающие знаки и таблички:



Предупреждение об опасных для здоровья парах
Этот символ указывает Вам на то, что при пайке могут образовываться опасные для здоровья пары. Всегда обеспечивайте достаточную вентиляцию рабочего места!

Средства личной безопасности



Носите защитные очки.

Тем самым Вы защитите свои глаза от откалывающихся, падающих и разлетающихся частей, которые могут вызвать травмы.

Остаточные опасности



Предупреждение об электрическом напряжении

Работы с электрическими компонентами разрешается проводить только авторизованной специализированной фирме!



Предупреждение об электрическом напряжении

Существует опасность короткого замыкания в результате попадания в корпус жидкостей! Не погружайте устройство и принадлежности в воду. Следите за тем, чтобы в корпус не попала вода или другие жидкости.



Предупреждение об электрическом напряжении

Существует опасность короткого замыкания в результате попадания в корпус жидкостей! Не используйте паяльную станцию, если повреждены ручка, сетевой провод или вилка. Никогда не открывайте устройство.



Предупреждение о горячей поверхности

Никогда не прикасайтесь к нагретому жалу паяльника или к расплавленному припою. Существует опасность ожога. Обязательно дайте устройству остыть, прежде чем заменять, чистить или проверять его компоненты.



Предупреждение о горячей поверхности

ОПАСНОСТЬ ТРАВМИРОВАНИЯ! Держите руки на расстоянии от нагретой обрабатываемой детали. Обрабатываемая деталь может передать тепло.



Предупреждение о горячей поверхности

Части данного устройства могут быть горячими и привести к ожогам. Особенно необходимо уделить внимание, если присутствуют дети или другие нуждающиеся в защите люди.



Предупреждение

Ядовитые пары!



При работе образуются газы и пары, которые могут быть опасны для здоровья. Носите защитные очки и всегда обеспечивайте достаточную вентиляцию.

**Предупреждение**

Опасность пожара!
Используйте для откладывания горячего паяльника только входящее в объем поставки крепление или другое жаростойкое основание.

**Предупреждение**

Опасность пожара!
Никогда не оставляйте включенное устройство без присмотра.

**Предупреждение**

В помещениях, в которых осуществляется пайка, избегайте приема пищи, распития напитков и курения. В противном случае остающиеся на руках следы свинца могут с продуктами питания или сигаретами попасть в человеческий организм.

**Предупреждение**

От данного устройства могут исходить опасности, если оно используется не проинструктированными лицами, ненадлежащим образом или не по назначению! Обращайте внимание на квалификацию персонала!

**Предупреждение**

Устройство – не игрушка и не должно попадать в детские руки.

**Предупреждение**

Опасность задохнуться!
Не оставляйте упаковочный материал без присмотра. Он может стать опасной игрушкой для детей.

**Осторожно**

Держите устройство на достаточном расстоянии от источников тепла.

Указание

Ненадлежащее хранение или транспортировка устройства могут привести к его повреждению. Учитывайте информацию о транспортировке и хранении устройства.

Указание

Избегайте контакта горячего жала паяльника с пластмассовыми деталями крепления. В противном случае устройство может быть повреждено.

Поведение в экстренном случае / функция аварийного останова

Аварийный останов:

При вытягивании вилки сетевого кабеля из сетевой розетки работа устройства сразу же прекращается. Для того чтобы предохранить устройство от случайного повторного включения, оставьте вилку сетевого кабеля вынутой.

Поведение в экстренном случае:

1. Выключите устройство.
2. В экстренном случае отсоедините устройство от электросети: Вынимайте соединительный кабель из сетевой розетки, взявшись за вилку.
3. Не подключайте неисправное устройство к электросети.

Информация об устройстве**Описание устройства**

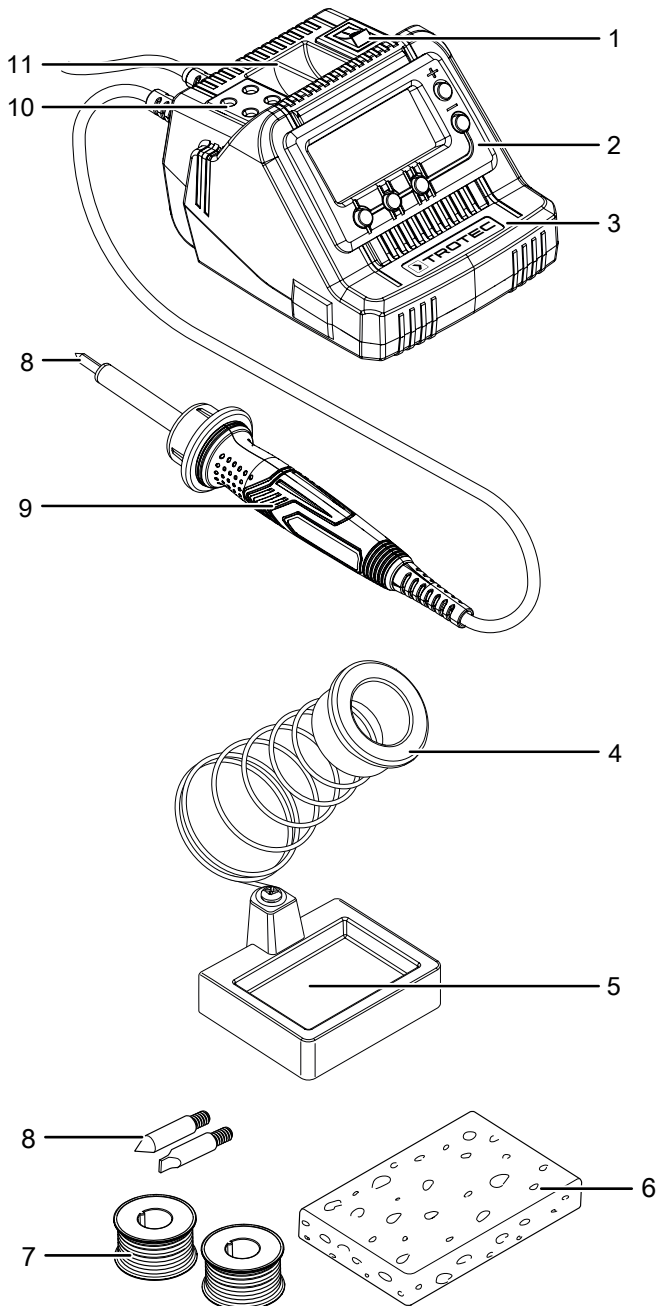
Устройство PSIS 10-230V состоит из цифровой паяльной станции с подключенным паяльником и креплением для него.

Паяльная станция создает температуру на жале паяльника от 200 °C до 450 °C. С помощью панели управления на цифровой паяльной станции можно выбрать три температурные ступени (200 °C / 300 °C / 400 °C). Кроме того, с помощью кнопок "+" и "-" можно точно отрегулировать температуру шагами по 10 °C. На ЖК-дисплее панели управления показывается актуальная температура и процесс нагревания.

Жало паяльника можно заменять в зависимости от запланированной работы (в объем поставки входят 3 жала).

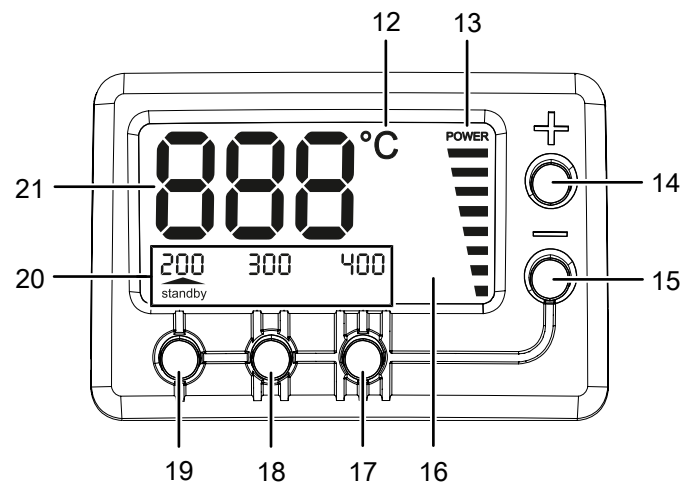
Интегрированные в паяльную станцию отсеки для хранения жал и оловянного припоя облегчают работу.

Иллюстрация устройства



№	Название
1	Выключатель
2	Панель управления с ЖК-дисплеем
3	Паяльная станция
4	Крепление паяльника
5	Отсек для хранения паяльной губки
6	Паяльная губка
7	Оловянный припой
8	Жало паяльника
9	Паяльник
10	Отсек для хранения жал паяльника
11	Отсек для хранения оловянного припоя

Панель управления с ЖК-дисплеем



№	Название	Описание
12	Индикатор единицы измерения температуры	Информирует о показываемой единице измерения температуры (°C)
13	Индикатор <i>POWER</i> (нагрев паяльника)	Показывает актуальное состояние нагрева паяльника
14	Кнопка +	Увеличение рабочей температуры
15	Кнопка -	Уменьшение рабочей температуры
16	ЖК-дисплей	Предоставляет дополнительную информацию (температуру, выбор температуры) для панели управления
17	Кнопка выбора температуры 400°C	Температура настраивается на 400 °C
18	Кнопка выбора температуры 300°C	Температура настраивается на 300 °C
19	Кнопка выбора температуры 200°C	Температура настраивается на 200 °C
20	Индикатор выбранной температуры / режима ожидания	Показывает актуальную выбранную температуру (№ 17, 18, 19) и информирует о переходе устройства в режим ожидания
21	Индикатор нужной и актуальной температуры	Показывает актуальную температуру и заданную температуру (во время настройки)

Объем поставки

- 1 устройство PSIS 10-230V
- 1 крепление паяльника
- 3 жала паяльника (1 предварительно установлено)
- 1 оловянный припой Ø 1,0 мм, 10 г
- 1 оловянный припой Ø 1,5 мм, 10 г
- 1 паяльная губка
- 1 руководство

Технические характеристики

Параметр	Значение
Модель	PSIS 10-230V
Подключение к сети	230 В / 50 Гц
Потребляемая мощность	60 Вт
Диапазон температуры	От 200 °С до 450 °С
Длина кабеля паяльной станции	1,5 м
Длина кабеля паяльника	1,2 м
Класс защиты	I / ⊕
Вес	1,0 кг

Транспортировка и хранение

Указание

Неадекватное хранение или транспортировка устройства могут привести к его повреждению. Учитывайте информацию о транспортировке и хранении устройства.

Транспортировка

Перед каждой транспортировкой соблюдайте следующие указания:

- Выключите устройство.
- Вынимайте сетевой кабель из сетевой розетки, взявшись за вилку.
- Дайте устройству остыть.

Хранение

Перед каждым хранением соблюдайте следующие указания:

- Выключите устройство.
- Вынимайте сетевой кабель из сетевой розетки, взявшись за вилку.
- Дайте устройству остыть.
- Очистите устройство, как описано в главе "Техобслуживание".

При неиспользовании устройства соблюдайте следующие условия хранения:

- в сухом месте, защищенном от мороза и жары
- температура окружающей среды ниже 45 °С
- в защищенном от пыли и прямых солнечных лучей месте

Ввод в эксплуатацию

Распаковка устройства

- Выньте устройство и принадлежности из упаковки.
- Проверьте содержимое на комплектность и проследите за повреждениями.



Предупреждение

Опасность задохнуться!

Не оставляйте упаковочный материал без присмотра. Он может стать опасной игрушкой для детей.

- Утилизируйте упаковочный материал в соответствии с национальным законодательством.

Вставка/замена жала паяльника

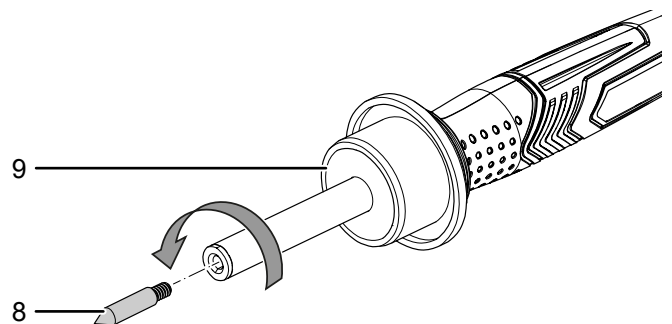


Осторожно

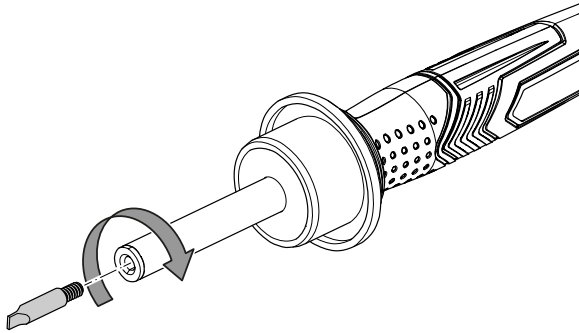
Опасность ожога Снимать жало паяльника разрешается только при выключенном устройстве и при охлажденном жале.

Жало паяльника (8) имеет резьбу, поэтому оно заменяется быстро и просто.

1. Выньте сетевой кабель из сетевой розетки, взявшись за вилку.
2. При необходимости дайте паяльнику (9) остыть в креплении (4).
3. Поверните установленное жало паяльника (8) против часовой стрелки, чтобы выкрутить его из паяльника (9).



4. Вкрутите новое жало паяльника (8) по часовой стрелке в паяльник (9).



Обслуживание жала паяльника

Перед первым вводом паяльной станции в эксплуатацию, а также при использовании каждого нового жала паяльника необходимо облудить жало (8).

Подключение сетевого кабеля

1. Вставьте вилку сетевого кабеля в сетевую розетку с надлежащим предохранителем.

Обслуживание

Общие сведения:

- Спаиваемые части должны быть чистыми и не иметь оксидного слоя. При необходимости удалите отложения, используя спирт или стальную вату.
- Используйте подходящее основание, чтобы защитить рабочую поверхность от брызг оловянного припоя.
- Избегайте сотрясений обрабатываемой детали во время фазы охлаждения. Это может привести к "местам холодной спайки".
- Перед началом пайки облудите чистое жало паяльника небольшим количеством оловянного припоя.
- Используйте максимальную температуру, насколько это необходимо. Это продлевает срок службы Вашего жала паяльника.
- Как только оловянный припой на жале паяльника начнет плавиться, это означает, что достигнута необходимая температура. Если же образуются комочки, это означает, что температура слишком низкая.
- Если жало паяльника больше не функционирует, Вы можете попробовать очистить его с помощью мелкой наждачной бумаги. После этого вновь облудите жало паяльника, нанеся немного оловянного припоя с флюсом на жало и нагрев его.

Спайка кабелей

- Для удаления изоляции кабелей используйте клещи для снятия изоляции.
- Скрутите тонкие жилы кабеля друг с другом, после чего добавьте немного оловянного припоя, нагрев конец кабеля паяльником. Жидкий припой в результате капиллярного эффекта впитывается в скрученный конец кабеля.
- Для соединения двух концов кабеля используйте возможно имеющееся вспомогательное приспособление (третью руку).
- С помощью жала паяльника нагрейте оба соединенных конца кабеля и добавьте оловянный припой. Спаивание считается успешным, если оба конца провода будут со всех сторон покрыты общей оболочкой из оловянного припоя.

Пайка плат

- Подготовьте подвергаемые пайке элементы, отогнув соединительные провода в соответствии с перфорацией платы.
- Просуньте соединительные провода через плату и слегка отогните провода, чтобы детали надежно удерживались в правильном положении.

- С помощью паяльника нагрейте контактную площадку и соединительный провод, после чего добавьте на нагретое место спайки немного оловянного припоя.
- Проследите за тем, чтобы жидкий оловянный припой полностью покрывал контактную площадку и обхватывал соединительный провод.

Включение устройства

Во время работы с устройством используйте средства индивидуальной защиты.

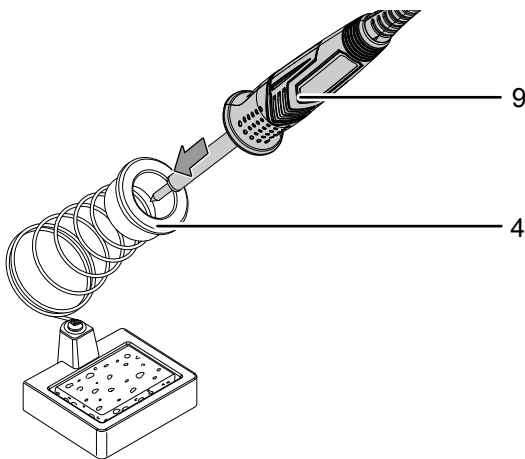
Указание

Следите за тем, чтобы в паяльнике находилось жало. Не нагревайте паяльник без жала!

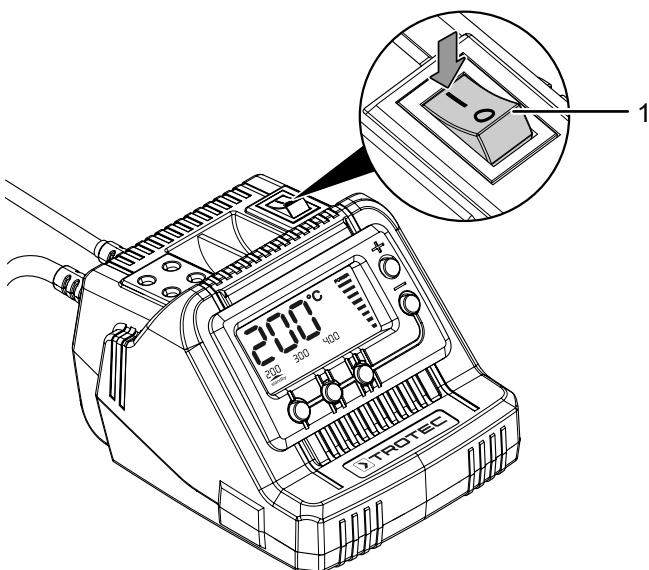
Указание

Для нагрева паяльника, для перерывов между рабочими операциями, а также для охлаждения паяльника всегда используйте крепление (4).

1. Вставьте паяльник (9) в крепление (4).



2. Переключите выключатель (1) в положение "I".



- ⇒ На дисплее (16) на 3 секунды показывается последняя настроенная температура (300 °C при первом использовании). После этого показывается актуальная фактическая температура.

Настройка температуры

На устройстве можно настроить температуру от 200 °C до 450 °C. Следующие настройки температуры предназначены для самых распространенных случаев применения:

- 200 °C: Точка плавления наиболее часто используемых мягких припоев
- 300 °C: Нормальный режим, например, при использовании оловянного припоя, не содержащего свинца
- 400 °C: Высокая температура пайки, например, для выпайки небольших мест спайки
- 450 °C: Максимальная температура пайки, например, для выпайки больших мест спайки



Указание

При слишком низкой температуре пайки оловянный припой имеет недостаточную текучесть, что ведет к образованию нечистых мест спайки (так называемых мест холодной спайки). При слишком высоких температурах пайки припой сгорает и оловянный припой не растекается. Кроме того, могут быть повреждены обрабатываемые материалы.

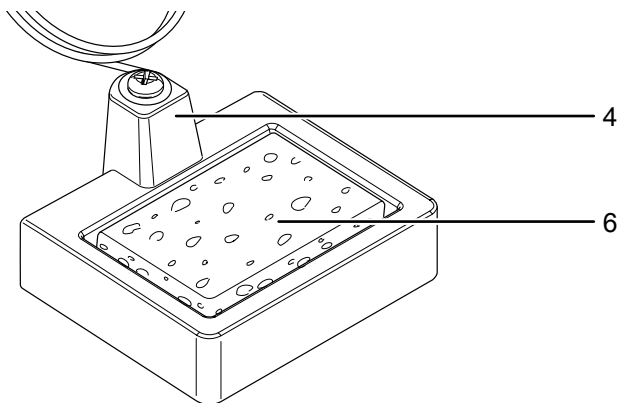
1. Нажмите кнопку + (14) или кнопку - (15), чтобы настроить рабочую температуру шагами по 10 °C.
 - ⇒ Актуальная заданная температура показывается во время настройки на дисплее(16).

Наряду с настройкой температуры с помощью кнопки + (14) или кнопки - (15), имеется 3 запрограммированные температуры: 200 °C / 300 °C / 400 °C.

1. Нажмите одну из кнопок выбора температуры (17), (18) или (19), чтобы настроить нужную температуру.
 - ⇒ Выбранная температура показывается на индикаторе настроенной температуры (20) со стрелкой.

Использование паяльной губки

Интегрированная в крепление (4) паяльная губка (6) предназначена для очистки жала паяльника (8).



1. Перед использованием увлажните паяльную губку (6).

Указание

Горячее жало ни в коем случае не должно соприкоснуться с сухой паяльной губкой. В противном случае губка может быть повреждена.

Пайка



Осторожно

Вдыхание паров может привести, в частности, к головной боли и признакам усталости. Обеспечьте достаточный подвод свежего воздуха во время пайки.

1. Очистите жало паяльника (8) об влажную паяльную губку (6).
2. После очистки необходимо облудить жало паяльника. Для этого расплавьте немного оловянного припоя на горячем жале.
3. Подведите жало паяльника к месту спайки и нагрейте его.
4. Расплавьте оловянный припой между местом спайки и жалом паяльника.
5. Добавьте оловянный припой, так чтобы было покрыто все место спайки.
6. Отнимите жало паяльника, чтобы не перегреть расплавленный припой.
7. Дайте припою остыть. Избегайте при этом сотрясений.



Указание

Для пайки используется флюс. Флюс либо содержится в припое, либо его необходимо использовать отдельно. Узнайте о подходящем припое для Вашего предусмотренного случая применения.

Режим ожидания

Паяльная станция переходит в режим ожидания, если паяльник (9) не используется 30 минут.

В режиме ожидания на дисплее показывается температура 200 °C и мигают индикаторы.

1. Нажмите любую кнопку, чтобы завершить режим ожидания.
2. Настройте нужную температуру, как описано в главе "Настройка температуры", прежде чем начинать пайку.

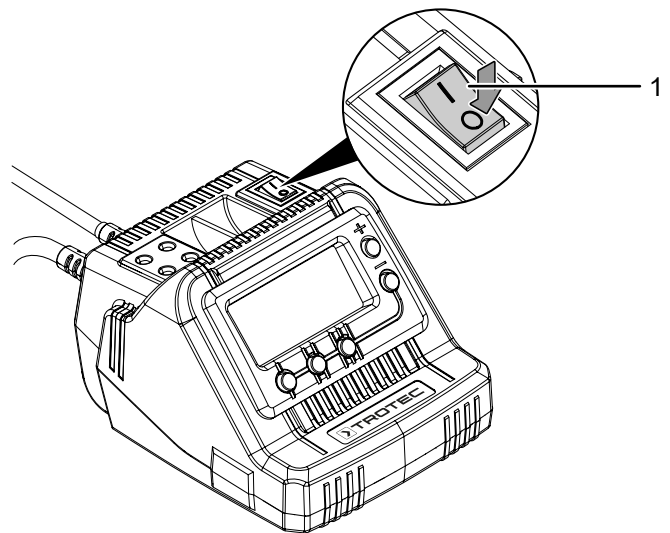
Выключение устройства



Указание

После использования всегда вставляйте паяльник обратно в крепление.

1. Переключите выключатель (1) в положение "0".



⇒ Дисплей гаснет. Паяльник медленно охлаждается.

Если Вы не используете устройство, выньте вилку сетевого кабеля из розетки.

Доказываемые принадлежности



Предупреждение

Используйте только принадлежности и дополнительные устройства, указанные в руководстве по эксплуатации. Использование инструментов, не указанных в руководстве по эксплуатации, или других принадлежностей может означать опасность травмирования.

Принадлежности	Артикул
Комплект жал паяльника	6.236.001.001

Неисправности и неполадки

Устройство было неоднократно проверено во время производства на безупречное функционирование. Если все же возникнут неисправности, то проверьте устройство, как описано ниже.

Работы по устранению неисправностей и неполадок, для которых необходимо открывать корпус, разрешается проводить только авторизованной электротехнической фирме или компании Trotec.

При первом использовании образуются легкий дым или запах:

- Это не является неисправностью или неполадкой. Через некоторое время это явление исчезнет.

Устройство не запускается:

- Проверьте подключение к сети.
- Проверьте сетевой кабель и вилку сетевого кабеля на повреждения. Если будут обнаружены повреждения, не пытайтесь вновь включать устройство.

Если будет поврежден сетевой провод этого устройства, то для предотвращения опасностей он должен быть заменен изготовителем, его сервисной службой или подобным квалифицированным лицом.

- Проверьте установленный пользователем сетевой предохранитель.



Информация

Подождите не менее 10 минут, прежде чем вновь включить устройство.

Устройство включено, но оловянный припой не растекается или вызывает образование нечистых мест спайки:

- Слишком низкая температура паяльника. Проверьте настроенную температуру. При необходимости увеличьте температуру и подождите, пока она не будет достигнута.
- Устройство находится в режиме ожидания. Нажмите любую кнопку, чтобы завершить режим ожидания, после чего настройте нужную температуру.
- Слишком высокая температура паяльника, при которой сжигается припой, изоляция кабелей или печатные проводники. Проверьте настроенную температуру. При необходимости уменьшите температуру и подождите, пока она не будет достигнута.
- Загрязнено жало паяльника. Очистите жало паяльника, вытерев его об влажную паяльную губку.
- Изношено жало паяльника. Вставьте новое жало паяльника, чтобы обеспечивалась мощность паяльной станции.

Оловянный припой не создает соединение:

- Слишком низкая температура паяльника. Проверьте настроенную температуру. При необходимости увеличьте температуру и подождите, пока она не будет достигнута.
- Слишком холодное место спайки. Нагрейте место спайки паяльником и только после этого добавьте оловянный припой, чтобы достичь равномерного обтекания.
- Обрабатываемая деталь перемещалась во время фазы охлаждения, в результате чего образовалось место холодной спайки. Следите за тем, чтобы обрабатываемая деталь во время фазы охлаждения не подвергалась сотрясениям.

После проведения проверок устройство не работает правильно:

Обратитесь в сервисную службу. При необходимости сдайте устройство на ремонт авторизованной электротехнической фирме или компании Trotec.

Техобслуживание

Работы перед началом техобслуживания



Предупреждение об электрическом напряжении

Не прикасайтесь к вилке сетевого кабеля влажными или мокрыми руками.

- Выключите устройство.
- Вынимайте сетевой кабель из сетевой розетки, взявшись за вилку.
- Дайте устройству полностью остыть.



Предупреждение об электрическом напряжении

Работы по техобслуживанию, для которых необходимо открывать корпус, разрешается проводить только авторизованным специализированным фирмам или компании Trotec.

Указания по техобслуживанию

Чистка

Перед каждым использованием и после каждого использования необходимо чистить устройство.



Предупреждение об электрическом напряжении

Существует опасность короткого замыкания в результате попадания в корпус жидкостей!

Не погружайте устройство и принадлежности в воду. Следите за тем, чтобы в корпус не попала вода или другие жидкости.

- Очищайте устройство увлажненной, мягкой, неворсящейся салфеткой. Следите за тем, чтобы в корпус не попала влага. Следите за тем, чтобы не возникало контакта влаги с электрическими компонентами. Не используйте для смачивания салфетки агрессивные чистящие средства, например, чистящий спрей, растворители, спиртосодержащие и абразивные чистящие средства.
- Высушите устройство мягкой, неворсящейся салфеткой.
- Регулярно очищайте жала паяльника, вытирая их об влажную паяльную губку и затем облуживая их.
- Не используйте для очистки жал паяльника химикаты.

Утилизация



Символ зачеркнутого мусорного ведра на отслужившем свой срок электрическом и электронном устройстве говорит о том, что по окончании его срока службы его нельзя выбрасывать в бытовой мусор. Для бесплатного возврата вблизи Вас в распоряжении имеются контейнеры для отслуживших свой срок электрических и электронных устройств. Адреса Вы можете получить в Вашем городском или коммунальном управлении. Для многих стран ЕС Вы можете также на нашем веб-сайте <https://hub.trotec.com/?id=45090/> получить информацию о других возможностях возврата. В противном случае обратитесь в имеющую официальное разрешение компанию по утилизации отслуживших устройств в Вашей стране.

В результате раздельного сбора отслуживших свой срок электрических и электронных устройств должны быть достигнуты повторное использование, утилизация материалов и другие формы утилизации отслуживших свой срок устройств, а также предотвращены негативные последствия при утилизации возможно содержащихся в устройствах опасных материалов на окружающую среду и здоровье людей.

Trotec GmbH

Grebener Str. 7
D-52525 Heinsberg

☎ +49 2452 962-400

☎ +49 2452 962-200

✉ info@trotec.com

www.trotec.com