

SV

ÖVERSÄTTNING AV
BRUKSANVISNING I ORIGINAL
DIGITAL LÖDSTATION



Innehållsförteckning

Information om bruksanvisningen..... 2

Säkerhet..... 2

Information om apparaten 5

Transport och lagring 7

Idrifttagning 7

Hantering 8

Tillbehör som kan beställas 9

Fel och störningar..... 10

Underhåll..... 10


Kassering 11


Information om bruksanvisningen

Symboler


 **Varning för elektrisk spänning**
Denna symbol gör uppmärksam på att det finns risk för liv och hälsa pga. elektrisk spänning.


 **Varning för varm yta**
Denna symbol gör uppmärksam på att det finns risk för liv och hälsa pga. varma ytor.


 **Varning**
Detta signalord betecknar en risk med medelsvår riskgrad som kan leda till döden eller allvarliga personskador om den inte undviks.

 **Akta**
Detta signalord betecknar en risk med låg riskgrad som kan leda till lätta eller mindre personskador om den inte undviks.

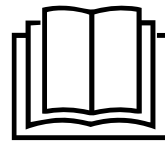
Information
Detta signalord betecknar viktig information (t.ex. materiella skador), men ingen risk för liv och lem.

 **Info**
Hänvisningar med denna symbol hjälper dig att snabbt och säkert kunna utföra ditt arbete.

 **Följ anvisningen**
Hänvisningar med denna symbol gör uppmärksam på att bruksanvisningen måste beaktas.

 **Bär skyddsglasögon**
Hänvisningar med denna symbol gör uppmärksam på att ett ögonskydd måste användas.

Aktuell bruksanvisning och EU-försäkran om överensstämmelse kan du ladda ner från följande länk:



PSIS 10-230V



<https://hub.trotec.com/?id=44254>

Säkerhet

Allmänna säkerhetsföreskrifter för elverktyg

 **Varning**
Läs alla säkerhetsanvisningar, anvisningar, illustrationer och tekniska data som tillhör detta elverktyg.
Att inte iaktta säkerhetsföreskrifter och anvisningar nedan kan orsaka elstötar, brand och/eller allvarliga personskador.
Förvara alla säkerhetsföreskrifter och anvisningar på ett säkert ställe för framtida användning.

Begreppet "Elverktyg" som används i säkerhetsanvisningarna avser nätslutna elverktyg (med nätledning) eller batteridrivna elverktyg (utan nätledning).

 **Allmänna säkerhetsföreskrifter för elverktyg - säker arbetsmiljö**

- **Håll arbetsområdet rent och väl belyst.** Oordning eller bristfällig belysning på arbetsplatsen kan leda till olyckor
- **Arbeta inte med elverktyget i omgivningarna med explosionsrisk där det finns brännbara vätskor, gaser eller damm.** Elverktyg alstrar gnistor som kan antända dammet eller ångorna.
- **Håll barn och kringstående personer på betryggande avstånd under arbetet med elverktyget.** Om du störs av kringstående personer kan du förlora kontrollen över elverktyget.



 **Allmänna säkerhetsföreskrifter för elverktyg - elektrisk säkerhet**

- **Elverktygets anslutningskontakt måste passa in i kontaktuttaget. Anslutningskontakten får absolut inte ändras. Använd inte adapterkontakter tillsammans med skyddsjordade elverktyg.** Originalkontakter och lämpliga kontaktuttag minskar risken för elstötar.

- **Undvik kroppskontakt med jordade ytor som rör, värmeelement, spisar och kylskåp.** Det finns en större risk för elstötar om din kropp är jordad.
- **Skydda elverktyget från regn och fukt.** Tränger vatten in i ett elverktyg ökar risken för elstötar.
- **Använd aldrig anslutningskabeln på ett felaktigt sätt, t.ex. genom att bära eller hänga upp elverktyget i den eller genom att dra i den för att lossa kontakten ur kontaktuttaget. Håll anslutningskabeln på avstånd från värmekällor, olja, skarpa kanter och rörliga delar.** Skadade eller tilltrasslade anslutningskablar ökar risken för elstötar.
- **När du arbetar med ett elverktyg utomhus, får endast en förlängningskabel som är avsedd för utomhusbruk användas.** Om lämpliga förlängningskablar för utomhusbruk används, minskas risken för elstötar.
- **Om det är absolut nödvändigt att använda elverktyget i fuktig miljö, ska du använda en jordfelsbrytare.** Användning av jordfelsbrytare minskar risken för elstötar.

Allmänna säkerhetsföreskrifter för elverktyg - personsäkerhet

- **Var uppmärksam, ha uppsikt över vad du gör och använd elverktyget med förnuft. Använd inte elverktyget när du är trött eller om du är påverkad av droger, alkohol eller mediciner.** Ett ögonblicks bristande uppmärksamhet vid arbetet med elverktyg kan leda till allvarliga personskador.

  **Använd alltid personlig skyddsutrustning och skyddsglasögon.** Den personliga skyddsutrustningen, som t.ex. dammskyddsmask, halkfria säkerhetsskor, hjälm eller hörselskydd – beroende av elverktygets modell och driftsätt – reducerar risken för kroppsskada.

- **Förhindra oavsiktlig igångsättning. Försäkra dig om att elverktyget är frånkopplat innan du ansluter det till nätströmmen och / eller batteriet, tar upp det eller bär det.** Om du bär elverktyget med fingret på strömbrytaren eller ansluter ett tillkopplat elverktyg till nätströmmen, kan en olycka inträffa.
- **Ta bort alla inställningsverktyg och skruvnycklar innan du slår på elverktyget.** Ett verktyg eller en nyckel, som befinner sig i en roterande komponent på elverktyget, kan leda till personskador.
- **Undvik en onormal kroppshållning. Se till att du står stadigt och håller jämvikten.** På så sätt har du bättre kontroll över elverktyget i oväntade situationer.

- **Använd lämpliga kläder. Använd inte löst hängande kläder eller smycken. Håll hår och kläder på avstånd från rörliga delar.** Löst hängande kläder, smycken och långt hår kan dras in av roterande delar.
- **Om dammsugnings- och uppsamlingsanordningar kan monteras ska dessa anslutas och användas korrekt.** Används en dammuppsugning kan faror som orsakas av damm minskas.
- **Invagga inte dig själv i falsk säkerhet och hoppa inte över säkerhetsreglerna för elverktyg även om du är bekant med elverktyget efter långvarig användning.** Oaktsamt agerande kan leda till allvarliga personskador inom en bråkdelens sekund.

Allmänna säkerhetsföreskrifter för elverktyg - användning och hantering av elverktyg

- **Överbelasta inte elverktyget. Använd rätt elverktyg för det planerade arbetet.** Med ett lämpligt elverktyg kan du arbeta bättre och säkrare inom angivet effektområde.
- **Använd aldrig elverktyget om strömbrytaren är defekt.** Ett elverktyg som inte kan sättas på eller stängas av är farligt och måste repareras.
- **Dra ut kontakten ur kontaktuttaget och/eller ta ut det borttagbara batteriet innan du gör inställningar, byter insatsverktygsdelar eller lägger ifrån dig elverktyget.** Denna försiktighetsåtgärd förhindrar oavsiktlig inkoppling av elverktyget.
- **Elverktyg som inte används ska förvaras utom räckhåll för barn. Elverktyget får inte användas av personer som inte är förtrogna med dess användning eller inte har läst denna anvisning.** Elverktyg är farliga om de används av oerfarna personer.
- **Ta noga hand om elverktyg och insatsverktyg. Kontrollera att rörliga komponenter fungerar felfritt, att de inte kärvar och att komponenter inte har brustit eller skadats så att elverktygets funktion påverkas negativt. Se till att skadade delar repareras innan elverktyget används igen.** Många olyckor orsakas av dåligt skötta elverktyg.
- **Håll skärande verktyg vassa och rena.** Omsorgsfullt skötta skärande verktyg med vassa eggjar kärvar mindre ofta och är lättare att styra.
- **Använd elverktyg, insatsverktyg osv. enligt dessa anvisningar. Ta hänsyn till arbetsvillkoren och arbetsmomenten.** Används elverktyget på ett icke ändamålsenligt sätt kan farliga situationer uppstå.
- **Håll handtag och greppytor torra, rena och fria från olja och fett.** Halkiga handtag och greppytor tillåter ingen säker användning och kontroll av elverktyget i oförutsedda situationer.

Allmänna säkerhetsföreskrifter för elverktyg – service

- **Låt endast kvalificerad fackpersonal reparera elverktyget och använd då endast originalreservdelar.** Detta garanterar att elverktygets säkerhet bibehålls.

Apparatspecifika säkerhetsanvisningar för lödstationer

- **Rör aldrig vid den uppvärmda lödspetsen eller den smälta lödmetallen.** Risk för brännskador.
- **Lödkolven får aldrig kylas ner med vatten.** Låt lödkolven bara luft svalna efter arbetet.
- **Placera alltid lödkolven i hållaren under arbetspauser och när du lägger undan den.** Om du placerar lödkolven på olämpliga ytor kan de börja brinna p.g.a. den mycket heta lödkolven.
- **Håll alltid apparaten borta från brännbart material.**
- **Andas inte in ångor.** Sörj alltid för att arbetsplatsen är tillräckligt ventilerad under längre arbeten där hälsovådliga ångor kan uppstå.
- **Se till att den heta lödspetsen inte kommer i kontakt med hållarens plastdelar.** I annat fall kan apparaten skadas.
- **Ät, drick och rök inte i utrymmen där du löder.** Blypartiklar som fastnat på händerna kan komma in i den mänskliga organismen via livsmedel eller cigaretter.
- **Tvätta händerna noga efter lödningen.**
- **Lödavfall får inte kastas i hushållssoporna.** Lödavfall är specialavfall.
- **Bryt först spänningen till apparaten vid lödning på elektriska komponenter innan du börjar med arbetet.** Det finns risk för strömstötter och att den elektriska komponenten förstörs genom kortslutning.

Ändamålsenlig användning

Apparaten PSIS 10-230V är avsedd för elektroniska lödarbeten inom fritidsområdet och för hemmafixare. Den kan användas för lödning, svetslimning av plast och applicering av dekor.

Vi rekommenderar att använda elverktyget med originaltillbehör från Trotec.

Förutsebar felanvändning

Apparaten lämpar sig inte för följande användningar:

- Gravering av elektroniska medier som CD-skivor, DVD-skivor osv. De kan skadas vid graveringen.
- Hårdlödning eller lödning av aluminium.

En användning av apparaten utöver den användning som beskrivs i kapitel Ändamålsenlig användning gäller som förutsebar felanvändning.

Personalkvalifikation

Personer som använder denna apparat måste:

- ha läst och förstått bruksanvisningen, särskilt kapitel "Säkerhet".

Säkerhetssymboler och skyltar på tillbehöret

Information

Ta inte bort några säkerhetssymboler, dekaleringar eller etiketter på apparaten. Håll alla säkerhetssymboler, dekaleringar och etiketter i läsbart skick.

Följande säkerhetssymboler och skyltar är uppsatta på tillbehöret:



Varning för hälsovådliga ångor

Denna symbol gör uppmärksam på att hälsovådliga ångor kan uppstå under lödningen. Sörj alltid för tillräcklig ventilation på arbetsplatsen!

Personlig skyddsutrustning



Använd skyddsglasögon.

Så skyddar du ögonen mot delar som lossnar, faller ner eller flyger omkring och kan orsaka personskador.

Restrisker



Varning för elektrisk spänning

Arbeten på elektriska komponenter får endast genomföras av ett specialistföretag med behörighet.



Varning för elektrisk spänning

Det finns risk för kortslutning genom vätskor som tränger in i huset!
Doppa inte apparaten och tillbehöret i vatten. Se till att inget vatten eller andra vätskor kan tränga in i huset.



Varning för elektrisk spänning

Det finns risk för kortslutning genom vätskor som tränger in i huset!
Använd inte lödstationen när greppet, nätledningen eller nätkontakten är skadade. Öppna aldrig apparaten.



Varning för varm yta

Rör aldrig vid den uppvärmda lödspetsen eller den smälta lödmetallen. Risk för brännskador. Låt apparaten alltid svalna helt innan du byter ut, rengör eller kontrollerar apparatens komponenter.



Varning för varm yta

RISK FÖR PERSONSKADOR! Håll händerna på avstånd från det uppvärmda arbetsstycket. Värmen kan tränga igenom arbetsstycket.



Varning för varm yta

Delar av detta aggregat kan bli mycket heta och leda till brännskador. Det är nödvändigt att vara särskilt uppmärksam om barn eller andra personer som behöver skyddas finns i närheten!



Varning

Giftiga ångor!



Under arbetet utvecklas gaser och ångor som kan vara hälsofarliga.

Använd skyddsglasögon och söj alltid för tillräcklig ventilation.



Varning

Brandrisk!

Använd bara den hållare som följer med leveransen eller något annat eldfast underlag när du lägger undan den heta lödkolven.



Varning

Brandrisk!

Låt aldrig apparaten vara utan uppsyn när den är påsatt.



Varning

Ät, drick och rök inte i utrymmen där du löder. Blypartiklar som fastnat på händerna kan komma in i den mänskliga organismen via livsmedel eller cigaretter.



Varning

Det kan utgå faror från denna apparat om personer som inte undervisats använder den på ett felaktigt eller icke ändamålsenligt sätt! Beakta personalkvalifikationerna!



Varning

Apparaten är inte en leksak och får inte hamna i barns händer.



Varning

Risk för kvävning!

Låt inte förpackningsmaterialet ligga framme på ett oaktsamt sätt. Det kan utgöra en farlig leksak för barn.



Akta

Håll tillräckligt avstånd från värmekällor.

Information

Apparaten kan skadas om den förvaras eller transporteras osakkunnigt. Iaktta informationen om apparatens transport och förvaring.

Information

Se till att den heta lödspetsen inte kommer i kontakt med hållarens plastdelar. I annat fall kan apparaten skadas.

Tillvägagångssätt vid nödsituationer / nödstopp-funktion

Nödstopp:

Genom att dra ut nätkontakten ur kontaktuttaget stoppas apparatens funktion omedelbart. Låt nätkontakten vara urdragen för att säkra apparaten mot oavsiktlig återstart.

Tillvägagångssätt vid nödsituationer:

1. Stäng av apparaten.
2. Bryt i nödfall strömmen till apparaten: Dra ut nätkabeln ur kontaktuttaget genom att ta tag i stickkontakten.
3. Anslut inte en defekt apparat till nätanslutningen igen.

Information om apparaten

Beskrivning av apparaten

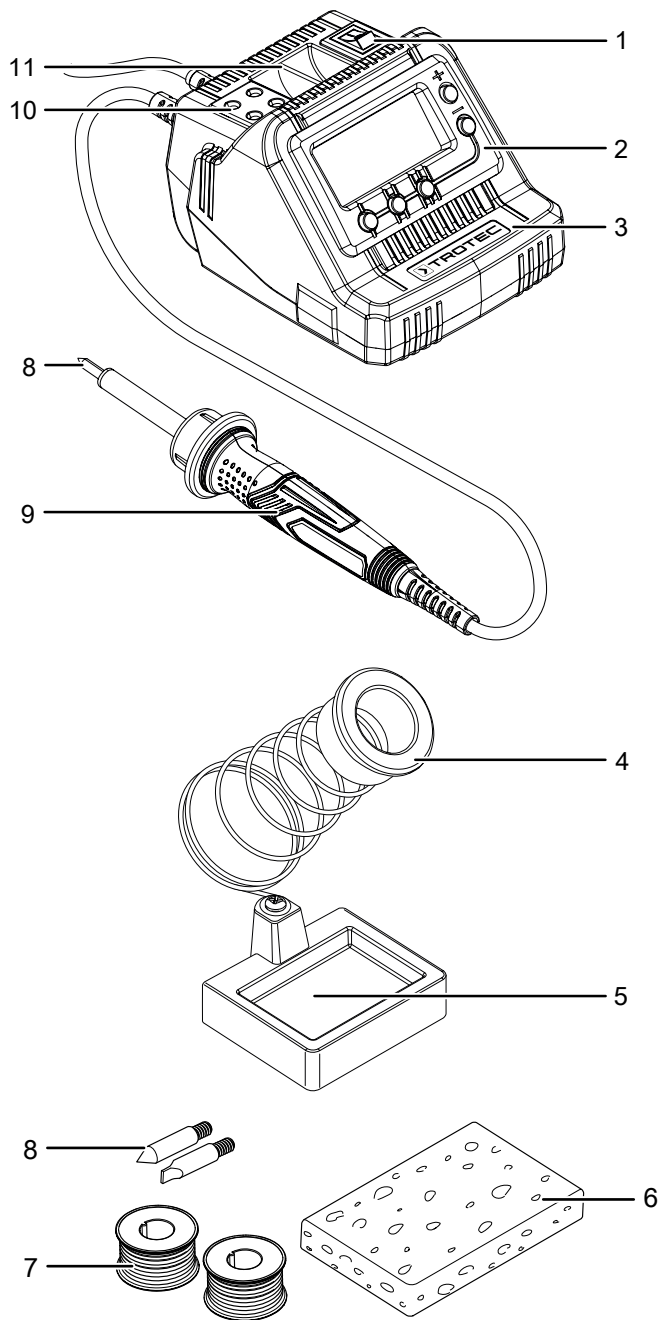
Apparaten PSIS 10-230V består av en digital lödstation med ansluten lödkolv och en hållare för lödkolven.

Lödstationen alstrar temperaturer på lödspetsen från 200 °C upp till 450 °C. På kontrollpanelen på den digitala lödstationen kan du välja mellan tre temperaturnivåer (200 °C / 300 °C / 400 °C). Med knapparna "+" och "-" kan du dessutom finjustera temperaturen i steg om 10 °C. I kontrollpanelens LC-display visas den aktuella temperaturen och proceduren vid uppvärmningen.

Lödspetsarna kan bytas ut och därmed anpassas till det planerade arbetet (3 lödspetsar ingår i leveransen).

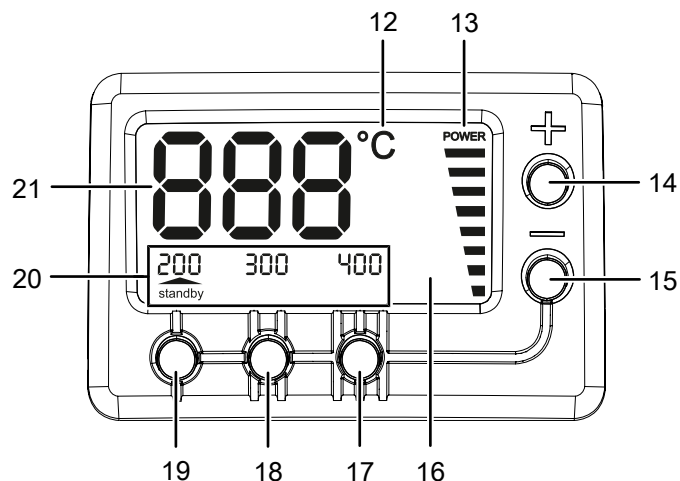
De i lödstationen integrerade förvaringsfacken för lödspetsar och lödtenn underlättar arbetet.

Bild på apparaten



Nr	Beteckning
1	På/Av knapp
2	Kontrollpanel med LC-display
3	Lödstation
4	Hållare för lödkolven
5	Förvaringsfack lödsvamp
6	Lödsvamp
7	Lödtenn
8	Lödspets
9	Lödkolv
10	Förvaringsfack för lödspetsar
11	Förvaringsfack för lödtenn

Kontrollpanel med LC-display



Nr	Beteckning	Beskrivning
12	Visning temperaturenhet	Informerar om temperaturenheten som visas (°C)
13	Visning <i>POWER</i> (lödkolven värms upp)	Visar lödkolvens aktuella uppvärmningsstatus
14	Knappen +	Öka arbetstemperaturen
15	Knappen -	Minska arbetstemperaturen
16	LC-display	Visar kompletterande information (temperatur, temperaturförval) till kontrollpanelen
17	Knappen temperaturförval 400°C	Temperaturen ställs in på 400 °C
18	Knappen temperaturförval 300°C	Temperaturen ställs in på 300 °C
19	Knappen temperaturförval 200°C	Temperaturen ställs in på 200 °C
20	Visning av den förvalda temperaturen / standby	Visar det aktuella förvalet för temperaturen (Nr 17, 18, 19) och meddelar när apparaten växlar till standbyläge.
21	Visning av önskad och aktuell temperatur	Visar den aktuella temperaturen och börtemperaturen (under inställningen)

Leveransomfattning

- 1 x apparat PSIS 10-230V
- 1 x hållare för lödkolven
- 3 x lödspetsar (1 x förmonterad)
- 1 x lödtenn Ø 1,0 mm, 10 g
- 1 x lödtenn Ø 1,5 mm, 10 g
- 1 x lödsvamp
- 1 x anvisning

Teknisk information

Parameter	Värde
Modell	PSIS 10-230V
Nätanslutning	230 V / 50 Hz
Effektförbrukning	60 W
Temperaturområde	200 °C till 450 °C
Kabellängd lödstation	1,5 m
Kabellängd lödkolv	1,2 m
Skyddstyp	I / ⊕
Vikt	1,0 kg

Transport och lagring

Information

Apparaten kan skadas om den förvaras eller transporteras osakkunnigt. Iaktta informationen om apparatens transport och förvaring.

Transport

Beakta följande information **före** varje transport:

- Stäng av apparaten.
- Dra ut nätkabeln ur kontaktuttaget genom att hålla i nätkontakten.
- Låt apparaten svalna.

Förvaring

Beakta följande information **före** förvaringen:

- Stäng av apparaten.
- Dra ut nätkabeln ur kontaktuttaget genom att hålla i nätkontakten.
- Låt apparaten svalna.
- Rengör apparaten enligt beskrivningen i kapitel Underhåll.

Följ följande förvaringsvillkor när apparaten inte används:

- torrt och skyddat mot frost och hetta
- omgivningstemperatur under 45 °C
- på en plats skyddad mot damm och direkt solljus

Idrifttagning

Packa upp apparaten

- Ta ut apparaten och tillbehöret ur förpackningen.
- Kontrollera att innehållet är fullständigt och kontrollera avseende skador.



Varning

Risk för kvävning!

Låt inte förpackningsmaterialet ligga framme på ett oaksamt sätt. Det kan utgöra en farlig leksak för barn.

- Avfallshantera förpackningsmaterialet enligt nationella lagar.

Sätta i / byta ut lödspetsen

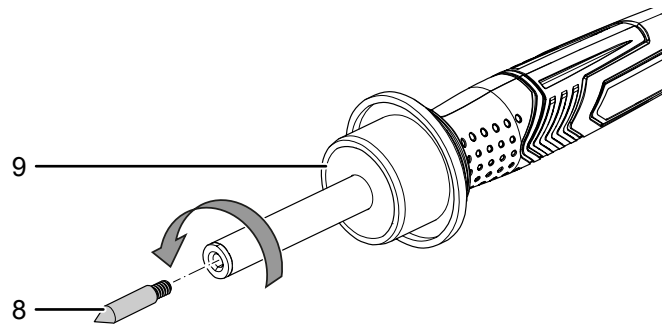


Akta

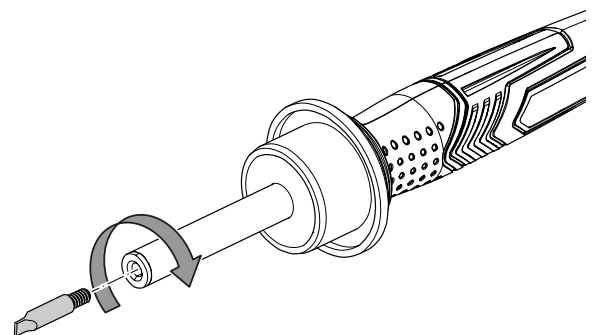
Risk för brännskador! Lödspetsen får bara tas av när apparaten är avstängd och lödspetsen har svalnat.

Lödspetsen (8) är försedd med skruvgänga och kan på så sätt snabbt och lätt bytas ut.

1. Dra ut nätkabeln ur kontaktuttaget genom att hålla i nätkontakten.
2. Låt lödkolven (9) svalna i lödkolvens hållare (4).
3. Vrid den förmonterade lödspetsen (8) moturs för att skruva ur den ur lödkolven (9).



4. Skruva i den nya lödspetsen (8) medurs i lödkolven (9).



Förtenna lödspetsen

Före lödstationens första idrifttagning och även när du använder en ny lödspets, måste lödspetsen (8) förtennas.

Ansluta nätkabeln

1. Sätt i nätkontakten i ett korrekt säkrat kontaktuttag.

Hantering

Allmänt:

- Delarna som ska lödas måste vara rena och får inte ha någon oxidbeläggning. Avlägsna avlagringar vid behov med alkohol eller stålull.
- Använd ett passande underlag för att skydda arbetsytan mot stänk från lödtenn.
- Se till att arbetsstycket inte utsätts för vibrationer under nedkylningsfasen. Det kan leda till "kalla lödställen".
- Förtenna den rena lödspetsen med lite lödtenn innan du börjar med lödningen.
- Arbeta bara med maximal temperatur så länge som absolut nödvändigt. Det förlänger lödspetsens brukstid.
- När lödtennet smälter på lödspetsen har den nödvändiga temperaturen uppnåtts. Bildas emellertid klumpar är temperaturen för låg.
- Om lödspetsen inte längre fungerar korrekt kan du försöka rengöra den med fint smärgelpapper. Förtenna därefter lödspetsen igen genom att applicera lite lödtenn med flussmedel kring spetsen och värma upp den.

Lödning av kablar

- Använd en avisoleringsstång för att ta bort kablarnas ommantling.
- Tvinn ihop kabelns fina ledare och tillsätt därefter lite lödtenn genom att värma upp kabeländan med lödkolven. Den flytande lödmetallen sugs in i den tvinnade kabeländan p.g.a. kapilläreffekten.
- Använd om nödvändigt en lödhjälps (en tredje hand) för att sammanföra de båda kabeländarna.
- Värm upp de båda sammanförda kabeländarna med lödspetsen och tillsätt mer lödtenn. Lödningen är lyckad när båda trådändarna omsluts av en gemensam lödtennmantel.

Löda kretskort

- Förbered elementen som ska lödas genom att vinkla anslutningstrådarna motsvarande kretskortets hålbild.
- Skjut anslutningstrådarna genom kretskortet och vinkla trådarna något så att komponenterna hålls säkert i rätt position.
- Värm upp lödöglan och anslutningstråden med lödkolven och applicera lite lödtenn på det uppvärmda lödstället.
- Se till att det flytande lödtennet täcker hela lödöglan och omsluter anslutningstråden.

Sätta på apparaten

Använd din personliga skyddsutrustning vid arbeten med apparaten.

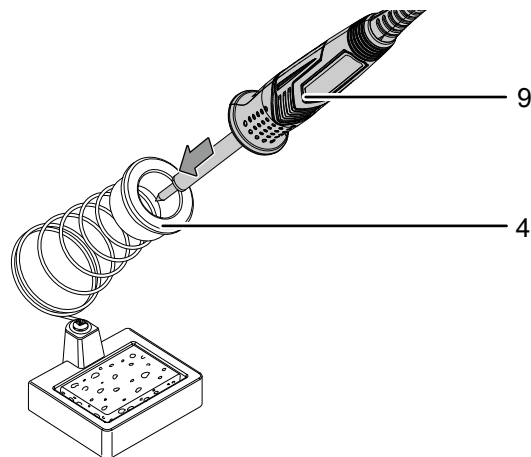
Anmärkning

Förvissa dig om att en lödspets finns i lödkolven. Värm inte upp lödkolven utan lödspets!

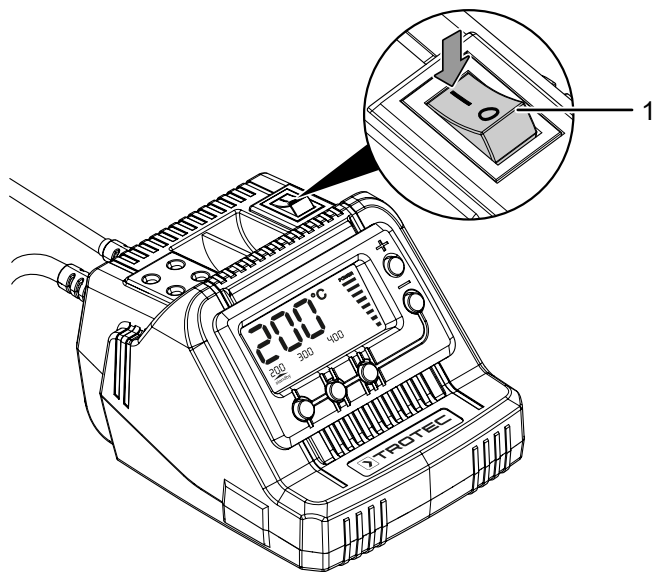
Anmärkning

Placera alltid lödkolven i hållaren (4) vid lödkolvens uppvärmning, under pauser mellan arbetsstegen samt vid lödkolvens nedkylning.

1. Sätt i lödkolven (9) i lödkolvens hållare (4).



2. Sätt På/Av knappen (1) i position "I".



⇒ I displayen (16) visas den senaste förinställda temperaturen (300 °C vid den första användningen) i 3 sekunder. Därefter visas den aktuella är-temperaturen i displayen.

Ställa in temperatur

Temperaturen kan ställas in mellan 200 °C och 450 °C. Följande temperaturinställningar visar några av de vanligaste användningarna:

- 200 °C: Smältpunkt för de vanligaste mjuka lödmetallerna
- 300 °C: Normal drift, t.ex. vid användning av blyfritt lödtenn
- 400 °C: Hög lödtemperatur, t.ex. för avlödning av små lödställen
- 450 °C: Maximal lödtemperatur, t.ex. för avlödning av stora lödställen



Information

Om lödtemperaturen är för låg flyter inte lödtennet tillräckligt och orsakar orena lödställen (så kallade kalla lödställen). Om lödtemperaturen är för hög bränns lödmedlet och lödtennet flyter inte. Dessutom kan materialet som ska bearbetas förstöras.

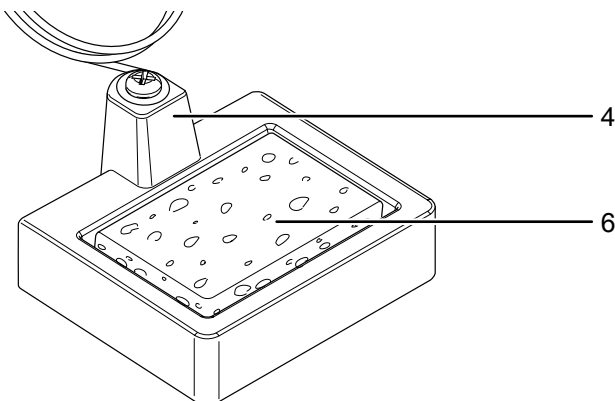
- Tryck på knappen + (14) eller knappen - (15), för att ställa in arbetstemperaturen i steg om 10 °C.
 - ⇒ Under inställningen visas den aktuella bör-temperaturen i displayen (16).

Förutom temperaturinställningen med knappen + (14) eller knappen - (15) finns det 3 förprogrammerade temperaturer: 200 °C / 300 °C / 400 °C.

- Tryck på en av knapparna för temperaturförval (17), (18) eller (19) för att ställa in önskad temperatur.
 - ⇒ Den valda temperaturen visas i visningen för den förinställda temperaturen (20) i form av en pil.

Använda lödsvamp

Den i hållaren (4) integrerade lödsvampen (6) används för att rengöra lödspetsen (8).



- Fukta lödsvampen (6) innan du använder den.

Anmärkning

Den heta lödspetsen får aldrig komma i kontakt med den torra lödsvampen. I annat fall kan lödsvampen skadas.

Löda



Akta

Ångor kan bl.a. orsaka huvudvärk och trötthetssymptom när de andas in. Sörj för en tillräcklig tillförsel av frisk luft under lödningen.

- Rengör lödspetsen (8) på den fuktiga lödsvampen (6).
- Efter rengöringen måste lödspetsen förtennas. Smält lite lödtenn på den heta lödspetsen.
- För lödspetsen till lödstället och värm upp.
- Smält lödtennet mellan lödstället och lödspetsen.
- Applicera mer lödtenn tills hela lödstället är täckt.
- Ta bort lödspetsen för att undvika att den smälta lödmetallen överhettas.
- Låt lödmetallen svalna. Undvik vibrationer.



Information

För lödningen krävs ett flussmedel. Flussmedlet finns antingen i lödmetallen eller måste tillsättas separat. Informera dig om vilket lödmedel som lämpar sig för din användning.

Standbyläge

Lödstationen växlar till standbyläge när lödkolven (9) inte har använts under 30 minuter.

I standbyläge visas i displayen en temperatur på 200 °C och visningarna i displayen blinkar.

- Tryck på en valfri knapp för att avsluta standbyläget.
- Ställ in önskad temperatur enligt beskrivningen i kapitel Temperatur innan du börjar med lödningen.

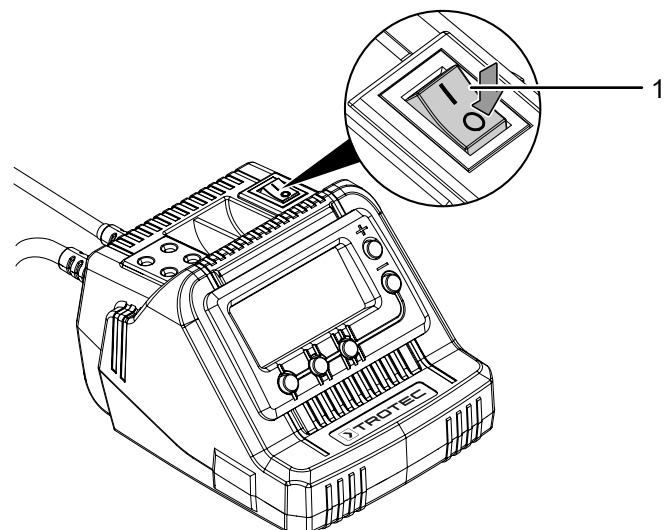
Stänga av apparaten



Information

Placera alltid lödkolven i hållaren igen efter att den använts.

- Sätt På/Av knappen (1) i position "0".



- ⇒ Displayen slocknar. Lödkolven svalnar långsamt.

Dra ut nätkabeln ur kontaktuttaget när apparaten inte används.

Tillbehör som kan beställas



Varning

Använd endast tillbehör och tillsatsaggregat som anges i bruksanvisningen.

Användningen av andra insatsverktyg eller andra tillbehör än vad som rekommenderas i bruksanvisningen kan leda till personsador.

Tillbehör	Artikelnummer
Lödspetsset	6 236 001 001

Fel och störningar

Apparaten har under produktionen flera gånger kontrollerats avseende felfri funktion. Om det ändå skulle förekomma funktionsstörningar måste apparaten kontrolleras enligt följande lista.

Aktiviteter för fel- och störningsavhjälpning som kräver att huset öppnas får endast genomföras av en auktoriserad elektriker eller av Trotec.

Vid den första användningen uppstår lätt rök eller lukt:

- Här handlar det inte om ett fel eller en störning. Efter en kort tid försvinner detta.

Apparaten startar inte:

- Kontrollera nätanslutningen.
- Kontrollera nätkabeln och nätkontakten avseende skador. Försök inte att ta apparaten i drift igen om skador konstateras.

Är apparatens nätanslutningsledning skadad, måste den bytas ut av tillverkaren eller dess kundtjänst eller någon annan person med liknande kvalifikation, för att undvika risker.

- Kontrollera nätsäkringens plats.



Info

Vänta minst 10 minuter innan du startar om apparaten.

Apparaten är påsatt men lödtennet flyter inte resp. orsakar orena lödställen

- Lödkolvens temperatur är för låg. Kontrollera den förinställda temperaturen. Öka temperaturen och vänta tills den har uppnåtts.
- Apparaten är i standbyläge. Tryck på en valfri knapp för att avsluta standbyläget och ställ in önskad temperatur.
- Lödkolvens temperatur är för hög och bränner lödmedlet, kabelisoleringen eller ledarbanorna. Kontrollera den förinställda temperaturen. Minska temperaturen och vänta tills den har uppnåtts.
- Lödspetsen är smutsig. Rengör lödspetsen genom att torka av den på den fuktiga lödsvampen.
- Lödspetsen är utsliten. Sätt i en ny lödspets för att säkerställa lödstationens korrekta funktion.

Lödtennet åstadkommer ingen förbindning

- Lödkolvens temperatur är för låg. Kontrollera den förinställda temperaturen. Öka temperaturen och vänta tills den har uppnåtts.
- Lödstället är för kallt. Värm upp lödstället med lödkolven och tillför först därefter lödtenn så att ett jämnt flöde runt om uppnås.
- Arbetsstycket flyttades under nedkylningsfasen och ett kallt lödställe uppstod. Se till att arbetsstycket inte utsätts för vibrationer under nedkylningsfasen.

Apparaten fungerar inte felfritt efter kontrollerna:

Kontakta kundtjänst. Lämna in apparaten för reparation till en auktoriserad elfirma eller till Trotec.

Underhåll

Arbeten innan underhåll påbörjas



Varning för elektrisk spänning

Ta inte i nätkontakten med fuktiga eller blöta händer.

- Stäng av apparaten.
- Dra ut nätkabeln ur kontaktuttaget genom att hålla i kontakten.
- Låt apparaten svalna helt.



Varning för elektrisk spänning

Underhållsarbeten som kräver att huset öppnas får endast utföras av auktoriserat specialistföretag eller av Trotec.

Information om underhållsarbeten

Rengöring

Apparaten bör rengöras före och efter varje användning.



Varning för elektrisk spänning

Det finns risk för kortslutning genom vätskor som tränger in i huset!

Doppa inte apparaten och tillbehöret i vatten. Se till att inget vatten eller andra vätskor kan tränga in i huset.

- Rengör apparaten med en fuktig, mjuk och luddfri trasa. Se till att det inte tränger in fukt i huset. Försäkra dig om att elektriska komponenter inte kan komma i kontakt med fukt. Använd inga aggressiva rengöringsmedel som t.ex. rengöringssprayer, lösningsmedel, alkoholhaltiga rengöringsmedel eller skurmedel för att fukta trasan.
- Rengör apparaten med en mjuk och luddfri trasa.
- Rengör lödspetsen regelbundet genom att torka av den på den fuktiga lödsvampen och förtenna därefter igen.
- Använd inga kemikalier för att rengöra lödspetsarna.

Kassering



Symbolen med en överstruken soptunna på uttjänt elektrisk eller elektronisk utrustning innebär att denna inte får kasseras i hushållssoporna. För kostnadsfri återlämning finns lokala uppsamlingsplatser för uttjänt elektrisk eller elektronisk utrustning. Adresserna finns att få hos de lokala myndigheterna. I många EU-länder kan du få mer information om återlämningsmöjligheterna på vår webbsida <https://hub.trotec.com/?id=45090>. Kontakta annars ett officiellt återvinningsföretag för uttjänta apparater som är auktoriserad i ditt land.

Genom den separata uppsamlingen av avfall av elektrisk och elektronisk utrustning, ska återanvändning, materialåtervinning resp. andra former av återvinning av avfallsutrustning såväl som negativa följder på miljön och människors hälsa vid kassering av eventuella farliga ämnen i utrustningen, undvikas.

Trotec GmbH

Grebener Str. 7
D-52525 Heinsberg

☎ +49 2452 962-400

☎ +49 2452 962-200

✉ info@trotec.com

www.trotec.com