

EL

ΟΔΗΓΙΕΣ  
ΨΗΦΙΑΚΟ ΚΟΛΗΤΗΡΙ



**Περιεχόμενα**

Υποδείξεις για τη χρήση των οδηγιών χρήσης ..... 2

Ασφάλεια ..... 2

Πληροφορίες για τη συσκευή..... 6

Μεταφορά και αποθήκευση..... 8

Έναρξη λειτουργίας..... 8

Χειρισμός ..... 9

Εξαρτήματα που μπορείτε να παραγγείλετε αργότερα ..... 11

Σφάλματα και βλάβες ..... 11

Συντήρηση..... 12

Απόρριψη..... 13

**Υποδείξεις για τη χρήση των οδηγιών χρήσης**

**Σύμβολα**



**Προειδοποίηση για ηλεκτρική τάση**

Το σύμβολο αυτό υποδεικνύει ότι υπάρχουν κίνδυνοι για την ανθρώπινη ζωή και υγεία λόγω ηλεκτρικής τάσης.



**Προειδοποίηση καυτής επιφάνειας**

Το σύμβολο αυτό υποδεικνύει ότι υπάρχουν κίνδυνοι για την ανθρώπινη ζωή και υγεία λόγω καυτής επιφάνειας.



**Προειδοποίηση**

Η λέξη προειδοποίησης περιγράφει κίνδυνο μεσαίου βαθμού που μπορεί να οδηγήσει στο θάνατο ή τον βαρύ τραυματισμό εάν δεν αποφευχθεί.



**Προσοχή**

Η λέξη προειδοποίησης περιγράφει κίνδυνο μικρού βαθμού που μπορεί να οδηγήσει σε ασήμαντο ή μέτριο τραυματισμό εάν δεν αποφευχθεί.

**Σημείωση**

Η λέξη προειδοποίησης υποδεικνύει σημαντικές πληροφορίες (π.χ. υλικές ζημιές) αλλά όχι κινδύνους.



**Πληροφορίες**

Υποδείξεις με αυτό το σύμβολο σας βοηθούν να πραγματοποιήσετε τις δραστηριότητές σας γρήγορα και με ασφάλεια.



**Τηρείτε τις οδηγίες**

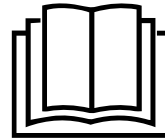
Οι υποδείξεις με αυτό το σύμβολο σας συνιστούν να δώσετε προσοχή στις οδηγίες.



**Φορέστε προστατευτικά γυαλιά**

Υποδείξεις με αυτό το σύμβολο υποδεικνύουν να χρησιμοποιείτε προστατευτικά οφθαλμών.

Μπορείτε να πραγματοποιήσετε λήψη της τελευταίας έκδοσης αυτών των οδηγιών και της δήλωσης συμμόρφωσης της ΕΕ από τον παρακάτω σύνδεσμο:



PSIS 10-230V



<https://hub.trotec.com/?id=44254>

**Ασφάλεια**

**Γενικές προειδοποιήσεις ασφαλείας**



**Προειδοποίηση**

**Διαβάστε όλες τις προειδοποιήσεις ασφαλείας και τις οδηγίες.**

Η παραμέληση της τήρησης των προειδοποιήσεων ασφαλείας και των οδηγιών μπορεί να προκαλέσει ηλεκτροπληξία, φωτιά ή/και σοβαρούς τραυματισμούς.

**Φυλάσσετε τις προειδοποιήσεις ασφαλείας και τις οδηγίες για μελλοντική χρήση.**

Η συσκευή αυτή μπορεί να χρησιμοποιηθεί από παιδιά 8 ετών και άνω καθώς και από άτομα με περιορισμένες σωματικές, αισθητηριακές ή πνευματικές ικανότητες ή με ελλιπή εμπειρία και γνώση, εφόσον επιτηρούνται ή έχουν εκπαιδευτεί σχετικά με την ασφαλή χρήση της συσκευής και τους σχετικούς κινδύνους.

Απαγορεύεται στα παιδιά να παίζουν με τη συσκευή. Ο καθαρισμός και η συντήρηση από τον χρήστη απαγορεύεται να διεξάγονται από παιδιά χωρίς επιτήρηση.



**Γενικές προειδοποιήσεις ασφαλείας – Ασφάλεια στον χώρο εργασίας**

- **Διατηρείτε την περιοχή εργασίας σας καθαρή και καλά φωτισμένη.** Η ακαταστασία ή ο ελλιπής φωτισμός στην περιοχή εργασίας μπορεί να προκαλέσει ατυχήματα.
- **Μην θέτετε σε λειτουργία τη συσκευή σε εκρηκτικές ατμόσφαιρες, όπου υπάρχουν εύφλεκτα υγρά, αέρια ή σκόνης.**
- **Κρατήστε μακριά τα παιδιά και άλλα άτομα όταν χρησιμοποιείτε τη συσκευή.** Εάν αποσπαστεί η προσοχή σας, ενδέχεται να χάσετε τον έλεγχο της συσκευής.

### Γενικές προειδοποιήσεις ασφαλείας - Ηλεκτρική ασφάλεια

- Το βύσμα της συσκευής πρέπει να ταιριάζει στην πρίζα. Το βύσμα δεν πρέπει να τροποποιείται με κανένα τρόπο. Μην χρησιμοποιείτε προσαρμογείς με γειωμένες συσκευές. Τα μη τροποποιημένα βύσματα και οι αντίστοιχες πρίζες μειώνουν τον κίνδυνο ηλεκτροπληξίας.
- Αποφύγετε την επαφή του σώματος με γειωμένες επιφάνειες, όπως π.χ. σωλήνες, καλοριφέρ, κουζίνες και ψυγεία. Υπάρχει αυξημένος κίνδυνος ηλεκτροπληξίας, αν το σώμα σας είναι γειωμένο.
- Κρατήστε τη συσκευή μακριά από βροχή ή υγρασία. Η διείσδυση νερού στη συσκευή αυξάνει τον κίνδυνο ηλεκτροπληξίας.
- Μην καταπονείτε το καλώδιο σύνδεσης, προκειμένου να μεταφέρετε, να τραβήξετε τη συσκευή ή να αποσυνδέσετε το βύσμα από την πρίζα. Φυλάσσετε το καλώδιο σύνδεσης μακριά από πηγές θερμότητας, λιπαντικά, αιχμηρές άκρες ή κινούμενα μέρη. Τα κατεστραμμένα ή μπερδεμένα καλώδια σύνδεσης αυξάνουν τον κίνδυνο ηλεκτροπληξίας.
- Όταν χειρίζεστε τη συσκευή σε εξωτερικό χώρο, χρησιμοποιείτε μόνο καλώδια επέκτασης κατάλληλα για εξωτερική χρήση. Η χρήση ενός καλωδίου επέκτασης κατάλληλου για εξωτερική χρήση μειώνει τον κίνδυνο ηλεκτροπληξίας.
- Αν δεν μπορεί να αποφευχθεί η χρήση της συσκευής σε περιβάλλον με υγρασία, χρησιμοποιήστε αυτόματο διακόπτη διαρροής. Η χρήση ενός αυτόματου διακόπτη διαρροής μειώνει τον κίνδυνο ηλεκτροπληξίας.

### Γενικές προειδοποιήσεις ασφαλείας – Σέρβις

- Η συσκευή σας πρέπει να επισκευάζεται μόνο από εξουσιοδοτημένο ειδικό προσωπικό και μόνο με αυθεντικά ανταλλακτικά. Έτσι διασφαλίζεται η διατήρηση της ασφάλειας της συσκευής.

### Γενικές προειδοποιήσεις ασφαλείας – Προσωπική ασφάλεια

- Να είστε προσεκτικοί, να προσέχετε τι κάνετε και να χρησιμοποιείτε τη λογική, όταν χειρίζεστε τη συσκευή. Μην χρησιμοποιείτε τη συσκευή, όταν είστε κουρασμένοι ή υπό την επήρεια ναρκωτικών, αλκοόλ ή φαρμάκων. Μια στιγμή έλλειψης προσοχής κατά τη χρήση της συσκευής μπορεί να προκαλέσει σοβαρούς τραυματισμούς.

- Χρησιμοποιείτε εξοπλισμό προσωπικής προστασίας και φοράτε πάντα προστατευτικά γυαλιά. Ο προστατευτικός εξοπλισμός, όπως η μάσκα σκόνης, τα αντιολισθητικά παπούτσια ασφαλείας, το προστατευτικό κράνος ή προστατευτικό ακοής μειώνει τον κίνδυνο τραυματισμών ανάλογα με το είδος και τη χρήση της συσκευής.
- Αποφυγή της ακούσιας έναρξης λειτουργίας. Βεβαιωθείτε ότι η συσκευή έχει απενεργοποιηθεί, προτού το συνδέσετε στην πηγή τροφοδοσίας ή/και στην μπαταρία, προτού το κρατήσετε ή το μεταφέρετε. Αν κατά τη μεταφορά της συσκευής, το δάκτυλό σας βρίσκεται στο διακόπτη ή αν συνδέσετε την ενεργοποιημένη συσκευή στην πηγή τροφοδοσίας, μπορεί να προκληθεί ατύχημα.
- Διατηρείτε κανονική στάση σώματος. Έτσι μπορείτε να έχετε καλύτερο έλεγχο της συσκευής σε μη αναμενόμενες καταστάσεις.
- Φοράτε κατάλληλη ενδυμασία. Μην φοράτε φαρδιά ρούχα ή κοσμήματα. Διατηρείτε τα μαλλιά και τα ρούχα μακριά από κινούμενα μέρη. Τα φαρδιά ρούχα, τα κοσμήματα ή τα μακριά μαλλιά μπορεί να πιαστούν σε κινούμενα μέρη.
- Μην έχετε υπερβολική σιγουριά για την ασφάλεια και μην αγνοείτε τους κανόνες ασφαλείας για τη συσκευή, ακόμη και αν μετά από πολλή χρήση έχετε εξοικειωθεί με τη συσκευή. Ο απρόσεκτος χειρισμός μπορεί μέσα κλάσματα του δευτερολέπτου να προκαλέσει σοβαρούς τραυματισμούς.

### Γενικές προειδοποιήσεις ασφαλείας – Χρήση και φροντίδα της συσκευής

- Μην χρησιμοποιείτε καμία συσκευή με ελαττωματικό διακόπτη. Μια συσκευή η οποία δεν μπορεί να ενεργοποιηθεί ή να απενεργοποιηθεί, είναι επικίνδυνη και πρέπει να επισκευαστεί.
- Φυλάσσετε συσκευές που δεν χρησιμοποιούνται μακριά από παιδιά. Μην επιτρέπετε σε άτομα τα οποία δεν είναι εξοικειωμένα με τη συσκευή ή δεν έχουν διαβάσει αυτές τις οδηγίες, να την χειρίζονται. Η συσκευή μπορεί να είναι επικίνδυνη στα χέρια μη εκπαιδευμένων ατόμων.
- Φροντίζετε προσεκτικά τη συσκευή και τις μύτες κόλλησης. Ελέγξτε εάν εξαρτήματα είναι σπασμένα ή έχουν υποστεί βλάβη η οποία επηρεάζει τη λειτουργία της συσκευής. Μέρη που έχουν υποστεί βλάβη πρέπει να επισκευάζονται πριν από τη χρήση της συσκευής. Πολλά ατυχήματα προκαλούνται λόγω κακής συντήρησης των συσκευών.

- **Φροντίζετε προσεκτικά τη συσκευή και τις μύτες κόλλησης σύμφωνα με αυτές τις οδηγίες. Λάβετε υπόψη σας τις συνθήκες εργασίας και την εργασία που θα εκτελέσετε.** Η χρήση της συσκευής για άλλες εργασίες από αυτές για τις οποίες προορίζεται μπορεί να οδηγήσει σε επικίνδυνες καταστάσεις.
- **Διατηρείτε τις λαβές και τις επιφάνειες λαβών στεγνές, καθαρές και χωρίς λάδι και γράσο.** Οι ολισθηρές λαβές και επιφάνειες λαβών δεν επιτρέπουν ασφαλή χειρισμό και έλεγχο της συσκευής σε απρόβλεπτες καταστάσεις.



### **Προειδοποιήσεις ασφαλείας της συσκευής για μονάδες κολλητηρίων**

- **Μην αγγίζετε τη ζεστή μύτη κόλλησης ή το λιωμένο καλάι.** Υπάρχει κίνδυνος εγκαύματος.
- **Μην κρυνώνετε ποτέ το κολλητήρι με νερό.** Αφήστε το κολλητήρι να κρυνώσει μόνο στον αέρα μετά τη εργασία.
- **Σε διαλείμματα εργασίας και για την απόθεση του κολλητηριού χρησιμοποιείτε τη βάση.** Η υψηλή θερμότητα του κολλητηριού μπορεί να προκαλέσει φωτιά σε ένα ακατάλληλο υπόστρωμα.
- **Κρατήστε τη συσκευή μακριά από εύφλεκτα υλικά.**
- **Μην εισπνέετε ατμούς.** Εξασφαλίστε επαρκή αερισμό του χώρου εργασίας σε μεγαλύτερης διάρκειας εργασίες στις οποίες μπορούν να δημιουργηθούν επικίνδυνοι για την υγεία ατμοί.
- **Αποφύγετε την επαφή της καυτής μύτης κόλλησης με τα πλαστικά μέρη της βάσης.** Διαφορετικά, ενδέχεται να προκληθούν ζημιές στη συσκευή.
- **Σε χώρους στους οποίους πραγματοποιείται κόλληση αποφύγετε τη βρώση, την πόση και το κάπνισμα.** Διαφορετικά, ίχνη μολύβδου που έχουν παραμείνει στα χέρια μπορεί να καταλήξουν στον ανθρώπινο οργανισμό μέσω τροφίμων ή τσιγάρων.
- **Μετά την κόλληση πλένετε πάντα καλά τα χέρια.**
- **Μην πετάτε τα απόβλητα κόλλησης στα οικιακά απορρίμματα.** Τα απόβλητα κόλλησης είναι ειδικά απόβλητα.
- **Σε εργασίες συγκόλλησης σε ηλεκτρικά εξαρτήματα, αποσυνδέστε πρώτα την ηλεκτρική τροφοδοσία, πριν εκτελέσετε τη διαδικασία κόλλησης.** Υπάρχει κίνδυνος ηλεκτροπληξίας καθώς και πιθανής καταστροφής του ηλεκτρικού εξαρτήματος λόγω βραχυκυκλώματος.

### **Ενδεδειγμένη χρήση**

Η συσκευή PSIS 10-230V προορίζεται για ηλεκτρονικές κολλήσεις σε εργασίες ελεύθερου χρόνου και ερασιτεχνών. Μπορεί να χρησιμοποιηθεί για εργασίες κόλλησης, συγκόλληση πλαστικών και την τοποθέτηση διακοσμητικών.

Συνιστούμε να χρησιμοποιείτε τη συσκευή με αυθεντικά εξαρτήματα του κατασκευαστή.

Μια διαφορετική χρήση από την προβλεπόμενη χρήση θεωρείται ως λανθασμένη χρήση.

### **Λογικά προβλέψιμη λανθασμένη χρήση**

Η συσκευή δεν είναι κατάλληλη για τις εξής εφαρμογές:

- Χάραξη ηλεκτρονικών μέσων όπως CD, DVD κλπ. Αυτά μπορεί να υποστούν ζημιά κατά τη χάραξη.
- Σκληρή κόλληση ή κόλληση αλουμινίου

### **Εξειδίκευση προσωπικού**

Τα άτομα που χρησιμοποιούν αυτήν τη συσκευή πρέπει:

- την ανάγνωση και την κατανόηση των οδηγιών χρήσης και ιδίως το κεφάλαιο «Ασφάλεια».

### **Σήματα ασφαλείας πάνω στο εξάρτημα**

#### **Σημείωση**

Μην αφαιρείτε τα σήματα ασφαλείας, τα αυτοκόλλητα ή τις ετικέτες από το εξάρτημα. Διατηρείτε όλες τις πινακίδες ασφαλείας, τα αυτοκόλλητα και τις ετικέτες σε ευανάγνωστη κατάσταση.

Τα παρακάτω σήματα ασφαλείας βρίσκονται πάνω στα εξαρτήματα:



#### **Προειδοποίηση για επιβλαβείς για την υγεία ατμούς**

Αυτό το σύμβολο υποδεικνύει ότι κατά την κόλληση μπορούν να δημιουργηθούν επιβλαβείς για την υγεία ατμοί. Διασφαλίζετε πάντα επαρκή αερισμό του χώρου εργασίας!

### **Ατομικός εξοπλισμός προστασίας**



#### **Φοράτε προστατευτικά γυαλιά.**

Με τον τρόπο αυτό προστατεύετε τα μάτια σας από εκτοξευόμενα, εκσφενδονιζόμενα θραύσματα και θραύσματα που πέφτουν κάτω και μπορεί να προκαλέσουν τραυματισμούς.

## Λοιποί κίνδυνοι



### Προειδοποίηση για ηλεκτρική τάση

Οι εργασίες σε ηλεκτρικά εξαρτήματα επιτρέπεται να εκτελούνται μόνο από εξουσιοδοτημένο τεχνικό προσωπικό!



### Προειδοποίηση για ηλεκτρική τάση

Πριν από κάθε εργασία στη συσκευή πρέπει να αφαιρείτε το φικ από την πρίζα!  
Μην αγγίζετε το φικ με βρεγμένα ή υγρά χέρια.  
Αποσυνδέστε το καλώδιο τροφοδοσίας από την πρίζα, πιάνοντάς το από το φικ.



### Προειδοποίηση για ηλεκτρική τάση

Υπάρχει κίνδυνος βραχυκυκλώματος εξαιτίας των υγρών που εισχωρούν στο περίβλημα!  
Μη βυθίζετε τη συσκευή και τα εξαρτήματα στο νερό.  
Προσέξτε να μην εισέλθει νερό ή άλλα υγρά στο περίβλημα.



### Προειδοποίηση για ηλεκτρική τάση

Υπάρχει κίνδυνος βραχυκυκλώματος εξαιτίας των υγρών που εισχωρούν στο περίβλημα!  
Μη χρησιμοποιείτε τη μονάδα κολλητηριού όταν η λαβή, το καλώδιο δικτύου ή το φικ έχει υποστεί ζημιά. Μην ανοίγετε ποτέ τη συσκευή.



### Προειδοποίηση καυτής επιφάνειας

Μην αγγίζετε τη ζεστή μύτη κόλλησης ή το λιωμένο καλάι. Υπάρχει κίνδυνος εγκαύματος. Αφήστε τη συσκευή οπωσδήποτε να κρυώσει πριν αντικαταστήσετε, καθαρίσετε ή ελέγξετε εξαρτήματα της συσκευής.



### Προειδοποίηση καυτής επιφάνειας

Κρατάτε τα χέρια σας σε απόσταση από το ζεστό τεμάχιο προς κατεργασία. Η θερμότητα μπορεί να μεταφερθεί μέσω του τεμαχίου προς κατεργασία.



### Προειδοποίηση καυτής επιφάνειας

Μέρη αυτής της συσκευής μπορεί να γίνουν πολύ καυτά και να προκαλέσουν εγκαύματα. Πρέπει να δοθεί ιδιαίτερη προσοχή όταν είναι παρόντα παιδιά ή άλλα άτομα που χρειάζονται προστασία!



### Προειδοποίηση

Δηλητηριώδεις ατμοί!



Κατά την εργασία προκύπτουν αέρια και ατμοί που μπορεί να επιφέρουν βλάβες στην υγεία.  
Φοράτε προστατευτικά γυαλιά και διασφαλίζετε πάντα επαρκή αερισμό.



### Προειδοποίηση

Κίνδυνος φωτιάς!  
Χρησιμοποιήστε μόνο τη βάση που περιέχεται στον βασικό εξοπλισμό ή ένα άλλο πυράντοχο υπόστρωμα για την απόθεση του καυτού κολλητηριού.



### Προειδοποίηση

Κίνδυνος φωτιάς!  
Μην αφήνετε ποτέ τη συσκευή χωρίς επίβλεψη.



### Προειδοποίηση

Αυτή η συσκευή μπορεί να προκαλέσει κινδύνους, εάν χρησιμοποιηθεί από μη καταρτισμένα άτομα με ακατάλληλο ή μη ενδεδειγμένο τρόπο. Προσέξτε την εξειδίκευση του προσωπικού!



### Προειδοποίηση

Η συσκευή δεν είναι παιχνίδι και δεν πρέπει να βρίσκεται στα χέρια των παιδιών.



### Προειδοποίηση

Κίνδυνος ασφυξίας!  
Μην αφήνετε τα υλικά συσκευασίας χωρίς επίβλεψη.  
Ενδέχεται να γίνουν επικίνδυνο παιχνίδι για τα παιδιά.



### Προσοχή

Διατηρείτε αρκετή απόσταση από πηγές θερμότητας.

### Σημείωση

Όταν αποθηκεύετε ή μεταφέρετε τη συσκευή με ακατάλληλο τρόπο, ενδέχεται να προκληθούν βλάβες στη συσκευή.  
Προσέξτε τις πληροφορίες για τη μεταφορά και αποθήκευση της συσκευής.

## Αντίδραση σε περίπτωση έκτακτης ανάγκης/ διακοπής ανάγκης

Διακοπή ανάγκης:

Τραβώντας το ηλεκτρικό φικ από την ηλεκτρική πρίζα η λειτουργία της συσκευής διακόπτεται αμέσως. Για να ασφαλιστεί η συσκευή από ακούσια εκ νέου ενεργοποίηση, μη συνδέετε το ηλεκτρικό φικ.

Αντίδραση σε περίπτωση έκτακτης ανάγκης:

1. Απενεργοποιήστε τη συσκευή.
2. Σε περίπτωση έκτακτης ανάγκης αποσυνδέετε τη συσκευή από το ηλεκτρικό δίκτυο: Αποσυνδέστε το καλώδιο σύνδεσης από την πρίζα, πιάνοντάς το από το φικ.
3. Μην ξανασυνδέετε ελαττωματική συσκευή στο ηλεκτρικό δίκτυο.

**Πληροφορίες για τη συσκευή**

**Περιγραφή της συσκευής**

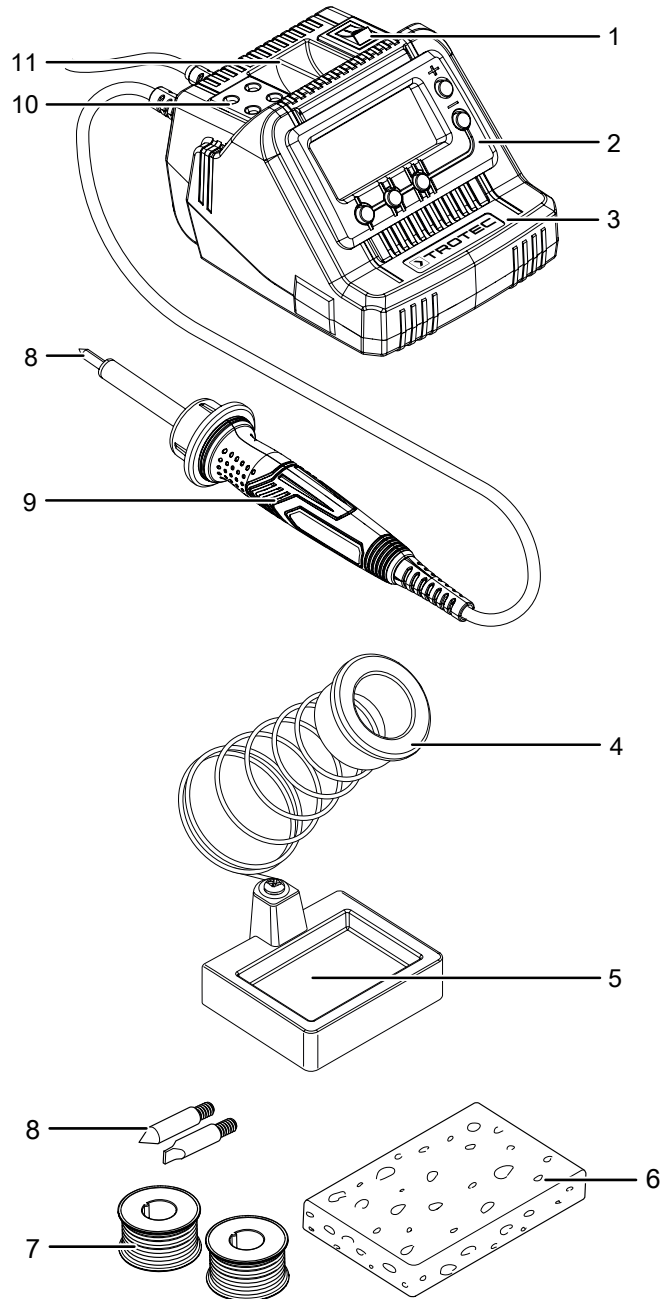
Η συσκευή PSIS 10-230V αποτελείται από μια ψηφιακή μονάδα κολλητηριού με συνδεδεμένο κολλητήρι καθώς και μια βάση κολλητηριού.

Η μονάδα κολλητηριού παράγει θερμοκρασίες από 200 °C έως 450 °C στη μύτη κόλλησης. Μέσω του χειριστηρίου στη ψηφιακή μονάδα κολλητηριού μπορούν να προεπιλεγούν τρεις βαθμίδες θερμοκρασίας (200 °C / 300 °C / 400 °C). Με τα πλήκτρα "+" και "-" μπορεί επιπλέον να ρυθμιστεί με ακρίβεια η θερμοκρασία σε βήματα των 10 °C. Μέσω της οθόνης LCD στο χειριστήριο εμφανίζεται η τρέχουσα θερμοκρασία και η διαδικασία κατά την προθέρμανση.

Οι μύτες κόλλησης μπορούν να αντικατασταθούν και έτσι να προσαρμοστούν στην προγραμματισμένη ενέργεια (στον παραδοτέο εξοπλισμό περιλαμβάνονται 3 μύτες κόλλησης).

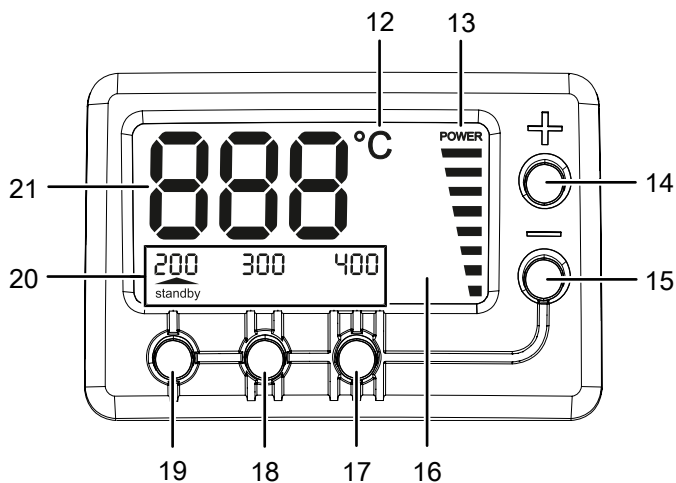
Οι ενσωματωμένες στη μονάδα κολλητηριού θήκες φύλαξης για μύτες κόλλησης και καλάι διευκολύνουν την εργασία.

**Απεικόνιση συσκευής**



Αρ.	Περιγραφή
1	Διακόπτης ON/OFF
2	Χειριστήριο με οθόνη LCD
3	Μονάδα κολλητηριού
4	Βάση κολλητηριού
5	Θήκη φύλαξης σπόγγου κόλλησης
6	Σπόγγος κόλλησης
7	Καλάι
8	Μύτη κόλλησης
9	Κολλητήρι
10	Θήκη φύλαξης για μύτες κόλλησης
11	Θήκη φύλαξης για καλάι

## Χειριστήριο με οθόνη LCD



Αρ.	Περιγραφή	Περιγραφή
12	Ένδειξη μονάδας θερμοκρασίας	Ενημερώνεται μέσω της εμφανιζόμενης μονάδας θερμοκρασίας (°C)
13	Ένδειξη <i>POWER</i> (Προθέρμανση του κολλητηριού)	Δείχνει την τρέχουσα κατάσταση θέρμανσης του κολλητηριού
14	Πλήκτρο +	Αύξηση θερμοκρασίας εργασίας
15	Πλήκτρο -	Μείωση θερμοκρασίας εργασίας
16	Οθόνη υγρών κρυστάλλων	Προσφέρει συμπληρωματικές πληροφορίες (θερμοκρασία, προεπιλογή θερμοκρασίας) για το χειριστήριο
17	Πλήκτρο προεπιλογής θερμοκρασίας 400°C	Η θερμοκρασία ρυθμίζεται στους 400 °C
18	Πλήκτρο προεπιλογής θερμοκρασίας 300°C	Η θερμοκρασία ρυθμίζεται στους 300 °C
19	Πλήκτρο προεπιλογής θερμοκρασίας 200°C	Η θερμοκρασία ρυθμίζεται στους 200 °C
20	Ένδειξη της προεπιλεγμένης θερμοκρασίας / Standby	Εμφανίζει την προεπιλογή της θερμοκρασίας ( Αρ. 17, 18, 19) και ενημερώνει για το πότε η συσκευή θα μεταβεί στη λειτουργία Standby
21	Ένδειξη επιθυμητής και τρέχουσας θερμοκρασίας	Εμφανίζει την τρέχουσα θερμοκρασία καθώς και την ονομαστική θερμοκρασία (κατά τη διάρκεια της ρύθμισης)

## Παραδοτέα

- 1 x συσκευή PSIS 10-230V
- 1 x Βάση κολλητηριού
- 3 x Μύτες κόλλησης (1 x προτοποθετημένη)
- 1 x Καλάι Ø 1,0 mm, 10 g
- 1 x Καλάι Ø 1,5 mm, 10 g
- 1 x Σπόγγος κόλλησης
- 1 x οδηγίες

## Τεχνικά χαρακτηριστικά

Παράμετρος	Τιμή
<b>Μοντέλο</b>	PSIS 10-230V
Σύνδεση στο ηλεκτρικό δίκτυο	230 V / 50 Hz
Μέγιστη ισχύς	60 W
Περιοχή θερμοκρασιών	200 °C έως 450 °C
Μήκος καλωδίου μονάδας κολλητηριού	1,5 m
Μήκος καλωδίου κολλητηριού	1,2 m
Επίπεδο προστασίας	I / ⊕
Βάρος	1,0 kg

## Μεταφορά και αποθήκευση

### Σημείωση

Όταν αποθηκεύετε ή μεταφέρετε τη συσκευή με ακατάλληλο τρόπο, ενδέχεται να προκληθούν βλάβες στη συσκευή.

Προσέξτε τις πληροφορίες για τη μεταφορά και αποθήκευση της συσκευής.

### Μεταφορά

Προσέξτε τις ακόλουθες οδηγίες **πριν** από κάθε μεταφορά:

- Απενεργοποιήστε τη συσκευή.
- Αποσυνδέστε τη συσκευή από το ηλεκτρικό δίκτυο τραβώντας το φις από την πρίζα. Κρατήστε το βύσμα και όχι το καλώδιο.
- Αφήστε τη συσκευή να κρυώσει.

### Αποθήκευση

Τηρείτε τις ακόλουθες οδηγίες **πριν** από κάθε αποθήκευση:

- Απενεργοποιήστε τη συσκευή.
- Αποσυνδέστε τη συσκευή από το ηλεκτρικό δίκτυο τραβώντας το φις από την πρίζα. Κρατήστε το βύσμα και όχι το καλώδιο.
- Αφήστε τη συσκευή να κρυώσει.
- Καθαρίστε τη συσκευή όπως περιγράφεται στο κεφάλαιο «Συντήρηση».

Τηρείτε τις ακόλουθες συνθήκες αποθήκευσης, όταν δεν χρησιμοποιείτε τη συσκευή:

- διατηρείτε τη συσκευή στεγνή και προστατευμένη από τον παγετό και τις υψηλές θερμοκρασίες
- σε θερμοκρασία περιβάλλοντος 45 °C
- τοποθετείτε τη συσκευή σε χώρο προστατευμένο από τη σκόνη και την άμεση ηλιακή ακτινοβολία

## Έναρξη λειτουργίας

### Αφαίρεση συσκευής από τη συσκευασία

- Αφαιρέστε τη συσκευή και τα παρελκόμενα από τη συσκευασία.
- Ελέγξτε το περιεχόμενο για πληρότητα και προσέξτε αν υπάρχουν ζημιές.

### Προειδοποίηση

Κίνδυνος ασφυξίας!

Μην αφήνετε τα υλικά συσκευασίας χωρίς επίβλεψη. Ενδέχεται να γίνουν επικίνδυνο παιχνίδι για τα παιδιά.

- Τα υλικά συσκευασίας απορρίπτονται σύμφωνα με την κρατική νομοθεσία.

## Τοποθέτηση / αλλαγή μύτης κόλλησης



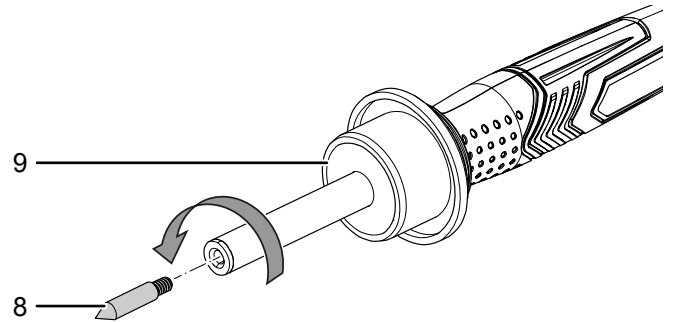
### Προσοχή

**Κίνδυνος εγκαύματος!** Η αφαίρεση της μύτης κόλλησης επιτρέπεται μόνο με απενεργοποιημένη συσκευή και όταν η μύτη κόλλησης έχει κρυώσει.

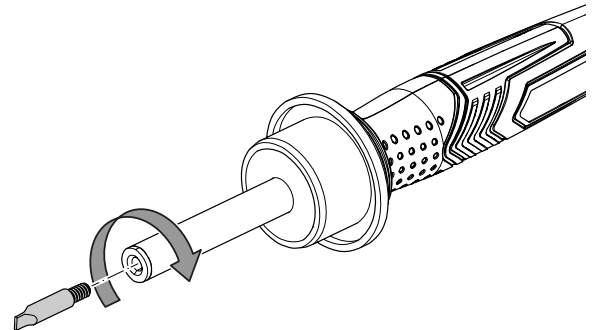
Η μύτη κόλλησης (8) διαθέτει σπείρωμα βιδώματος και μπορεί έτσι να αντικατασταθεί γρήγορα και εύκολα.

- ✓ Η συσκευή έχει αποσυνδεθεί από το ηλεκτρικό δίκτυο.
- ✓ Το κολλητήρι (9) έχει κρυώσει.

1. Περιστρέψτε την προ-τοποθετημένη μύτη κόλλησης (8) αριστερόστροφα για να την ξεβιδώσετε από το κολλητήρι (9).



2. Περιστρέψτε τη νέα μύτη κόλλησης (8) δεξιόστροφα μέσα στο κολλητήρι (9).



## Επικασσιτέρωση μύτης κόλλησης

Πριν την πρώτη θέση σε λειτουργία της μονάδας κολλητηριού και επίσης κατά τη χρήση κάθε νέας μύτης κόλλησης, η μύτη κόλλησης (8) πρέπει να επικασσιτερωθεί με καλά. Ακολουθήστε τα εξής βήματα:

1. Για αυτό τον σκοπό αυτό, λιώστε λίγο καλά με συλλίπασμα στη μύτη κόλλησης.
2. Θερμάνετε το καλά στη μύτης κόλλησης.  
⇒ Η μύτη κόλλησης είναι έτοιμη για χρήση.

## Σύνδεση καλωδίου τροφοδοσίας

1. Συνδέστε το φις σε μια κατάλληλα προστατευμένη πρίζα.



## Χειρισμός

### Συμβουλές και οδηγίες για τον χειρισμό του κολλητηριού

#### Γενικά:

- Τα τεμάχια που κολλούνται πρέπει να είναι καθαρά, στεγνά και δεν πρέπει να έχουν στρώση οξειδίων. Αν χρειάζεται, αφαιρέστε τις επικαθίσεις με αλκοόλη ή με σύρμα.
- Χρησιμοποιήστε κατάλληλο υπόστρωμα για να προστατεύσετε την επιφάνεια εργασίας από σταγόνες κόλλησης.
- Αποφύγετε τις αναταράξεις του τεμαχίου προς κατεργασία κατά τη διάρκεια της φάσης κρύωματος. Αυτό μπορεί να οδηγήσει σε "ψυχρά σημεία κόλλησης".
- Πριν την εργασίες κόλλησης επικασσιτερώστε την καθαρή μύτη κόλλησης με λίγο καλάι.
- Χρησιμοποιείτε τη μέγιστη θερμοκρασία μόνο όσο είναι οπωσδήποτε απαραίτητο. Αυτό παρατείνει τη διάρκεια ζωής της μύτης κόλλησης.
- Όταν το καλάι λειώνει στη μύτη κόλλησης, έχει επιτευχθεί η απαιτούμενη θερμοκρασία. Αντίθετα, σχηματίζονται μικροί σβόλοι, αν η θερμοκρασία είναι πολύ χαμηλή.
- Αν η μύτη κόλλησης δεν λειτουργεί πλέον σωστά, μπορείτε να προσπαθήσετε να την καθαρίσετε με σμυριδόχαρτο. Στη συνέχεια λιώστε λίγο καλάι στη μύτη κόλλησης ξανά, βάζοντας λίγο καλάι με συλλίπασμα γύρω από τη μύτη και ζεσταίνοντάς την.

#### Συγκόλληση καλωδίων

- Χρησιμοποιήστε έναν απογυμνωτή καλωδίων για να αφαιρέσετε τον μανδύα των καλωδίων.
- Συστρέψτε τους λεπτούς κλώνους του καλωδίου μεταξύ τους και στη συνέχεια βάλτε λίγο καλάι, ζεσταίνοντας το άκρο του καλωδίου με το κολλητήρι. Το υγρό καλάι μέσω της δράσης τριχοειδών θα απορροφηθεί τότε μέσα στο συνεστραμμένο άκρο του καλωδίου.
- Αν υπάρχει, χρησιμοποιήστε για την συνένωση των δυο άκρων καλωδίων ένα βοήθημα συγκόλλησης.
- Θερμάνετε με τη μύτη κόλλησης τα δυο συνενωμένα άκρα καλωδίων και στη συνέχεια προσθέστε κι άλλο καλάι. Η κόλληση είναι επιτυχής, αν τα δυο άκρα αγωγών περιβάλλονται από έναν κοινό μανδύα από καλάι.

#### Κόλληση πλακετών

- Προετοιμάστε τα στοιχεία προς κόλληση, λυγίζοντας υπό γωνία τα σύρματα σύνδεσης σύμφωνα με το ράστερ οπών της πλακέτας.
- Εισάγετε τα σύρματα σύνδεσης μέσω της πλακέτας και λυγίστε υπό γωνία ελαφρά τα σύρματα προκειμένου τα εξαρτήματα να συγκρατηθούν σταθερά στη σωστή θέση.
- Θερμάνετε με το κολλητήρι την οπή κόλλησης και το σύρμα σύνδεσης και βάλτε στη συνέχεια λίγο καλάι στο ζεσταμένο σημείο κόλλησης.
- Προσέξτε ώστε το υγρό καλάι να καλύψει πλήρως την οπή κόλλησης και να περιβάλλει το σύρμα σύνδεσης.

## Ενεργοποίηση συσκευής

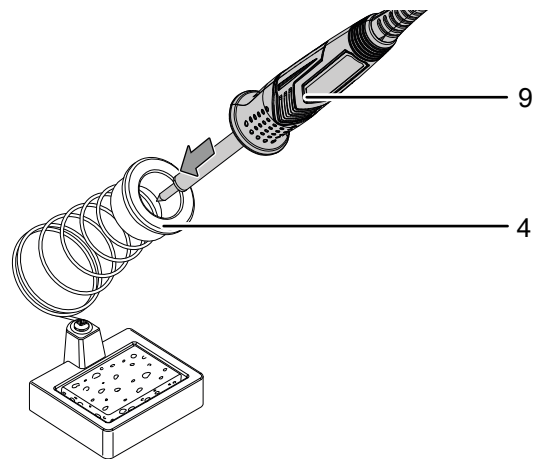
### Σημείωση

Προσέξτε ώστε στο κολλητήρι να υπάρχει μύτη κόλλησης. Μη θερμαίνετε το κολλητήρι χωρίς μύτη κόλλησης!

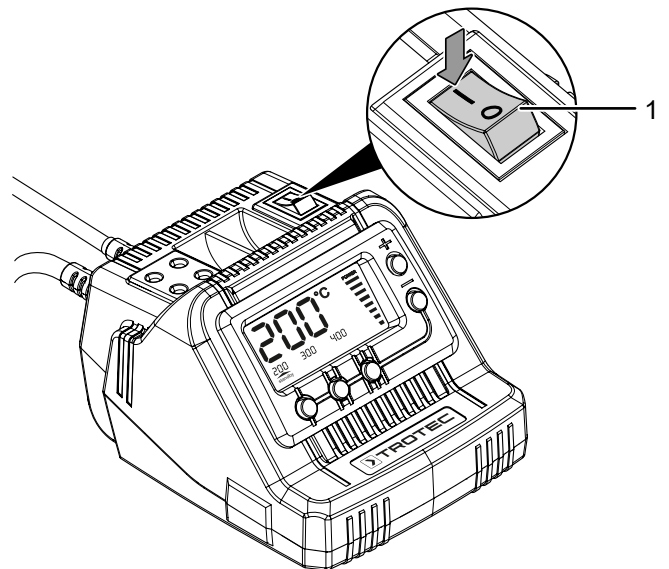
### Σημείωση

Χρησιμοποιείτε για τη θέρμανση του κολλητηριού, για διαλείμματα μεταξύ των βημάτων εργασίας καθώς και για το κρύωμα του κολλητηριού πάντα τη βάση κολλητηριού (4).

1. Τοποθετήστε το κολλητήρι (9) στη βάση κολλητηριού (4).



2. Πιέστε τον διακόπτη ON/OFF (1) στη θέση "I".



- ⇒ Στην οθόνη LC (16) εμφανίζεται η τελευταία προρυθμισμένη θερμοκρασία (300 °C κατά την πρώτη χρήση) για 3 δευτερόλεπτα. Στη συνέχεια η οθόνη εμφανίζει την τρέχουσα πραγματική θερμοκρασία.

## Ρύθμιση θερμοκρασίας

Στη συσκευή μπορεί να ρυθμιστεί μεταξύ 200 °C και 450 °C. Οι παρακάτω ρυθμίσεις θερμοκρασίας δείχνουν μερικές από τις πιο εύχρηστες εφαρμογές:

- 200 °C: Σημείο τήξης των συχνότερα χρησιμοποιούμενων μαλακών υλικών κόλλησης
- 300 °C: Κανονική λειτουργία, π.χ. κατά τη χρήση καλάι χωρίς μόλυβδο
- 400 °C: Υψηλή θερμοκρασία κόλλησης, π.χ. για το ξεκόλλημα μικρών σημείων κόλλησης
- 450 °C: Μέγιστη θερμοκρασία κόλλησης, π.χ. για το ξεκόλλημα μεγάλων σημείων κόλλησης

### Σημείωση

Σε πολύ χαμηλή θερμοκρασία κόλλησης το καλάι δεν ρέει αρκετά και προκαλεί μη καθαρά σημεία κόλλησης (τα λεγόμενα ψυχρά σημεία κόλλησης). Σε πολύ υψηλές θερμοκρασίες κόλλησης το συλλίπασμα καίγεται και το καλάι δεν ρέει. Επιπλέον, μπορούν να καταστραφούν τα υλικά προς επεξεργασία.

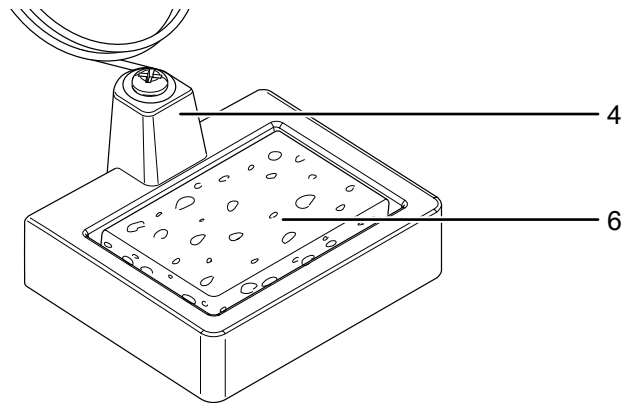
1. Πιέστε το πλήκτρο + (14) ή το πλήκτρο - (15), για να ρυθμίσετε τη θερμοκρασία εργασίας σε βήματα των 10 °C.  
⇒ Η τρέχουσα ονομαστική θερμοκρασία εμφανίζεται κατά τη διάρκεια της ρύθμισης στην οθόνη LC (16).

Δίπλα στη ρύθμιση θερμοκρασίας με το πλήκτρο + (14) ή το πλήκτρο - (15) υπάρχουν 3 προ-προγραμματισμένες θερμοκρασίες: 200 °C / 300 °C / 400 °C.

1. Πιέστε ένα από τα πλήκτρα για την προεπιλογή θερμοκρασίας (17), (18) ή (19), για τη ρύθμιση της επιθυμητής θερμοκρασίας χώρου.  
⇒ Η επιλεγμένη θερμοκρασία εμφανίζεται στην ένδειξη της προρυθμισμένης θερμοκρασίας (20) με ένα βέλος.

## Χρήση σπόγγου κόλλησης

Ο ενσωματωμένος στη βάση κολλητηριού (4) σπόγγος κόλλησης (6) χρησιμεύει στον καθαρισμό της μύτης κόλλησης (8).



1. Υγράνετε τον σπόγγο κόλλησης (6) πριν τον χρησιμοποιήσετε.
2. Καθαρίστε τη μύτη κόλλησης στον υγρό σπόγγο.

### Σημείωση

Η καυτή μύτη κόλλησης δεν επιτρέπεται ποτέ να έρθει σε επαφή με έναν στεγνό σπόγγο κόλλησης. Διαφορετικά μπορεί να προκληθεί βλάβη στον σπόγγο κόλλησης.

## Κόλληση



### Προσοχή

Οι ατμοί σε περίπτωση εισπνοής μεταξύ άλλων μπορούν να προκαλέσουν πονοκεφάλους και φαινόμενα κόπωσης. Εξασφαλίστε επαρκή τροφοδοσία φρέσκου αέρα κατά τη διάρκεια της κόλλησης.

1. Καθαρίστε τη μύτη κόλλησης (8) στον υγρό σπόγγο κόλλησης (6).
2. Μετά τον καθαρισμό πρέπει να περαστεί καλά στη μύτη κόλλησης. Για αυτό τον σκοπό αυτό, λιώστε λίγο καλάι στην καυτή μύτη κόλλησης.
3. Ακουμπήστε τη μύτη κόλλησης στο σημείο κόλλησης και θερμάνετε το.
4. Φέρτε το καλάι μεταξύ του σημείου κόλλησης και της μύτης κόλλησης για το λιώσιμο.
5. Στη συνέχεια, προσθέστε καλάι μέχρι να γεμίσει όλο το σημείο κόλλησης.
6. Απομακρύνετε τη μύτη κόλλησης για να μην υπερθερμανθεί το λιωμένο καλάι.
7. Αφήστε την κόλληση να κρυσώσει. Αποφύγετε τις αναταράξεις.

### Σημείωση

Για την κόλληση απαιτείται συλλίπασμα. Το συλλίπασμα είτε περιέχεται στο καλάι ή πρέπει να χρησιμοποιείται ξεχωριστά. Ενημερωθείτε για το κατάλληλο συλλίπασμα για την προβλεπόμενη εφαρμογή σας.

## Λειτουργία Standby

Η μονάδα κολητηριού μεταβαίνει σε λειτουργία Standby αν το κολητήριο (9) δεν χρησιμοποιηθεί για 30 λεπτά.

Στη λειτουργία Standby στην οθόνη εμφανίζεται θερμοκρασία 200 °C και οι ενδείξεις στην οθόνη αναβοσβήνουν.

1. Πιέστε οποιοδήποτε πλήκτρο για να τερματίσετε τη λειτουργία Standby.
2. Ρυθμίστε την επιθυμητή θερμοκρασία όπως περιγράφεται στο κεφάλαιο Ρύθμιση θερμοκρασίας πριν ξεκινήσετε την κόλληση.

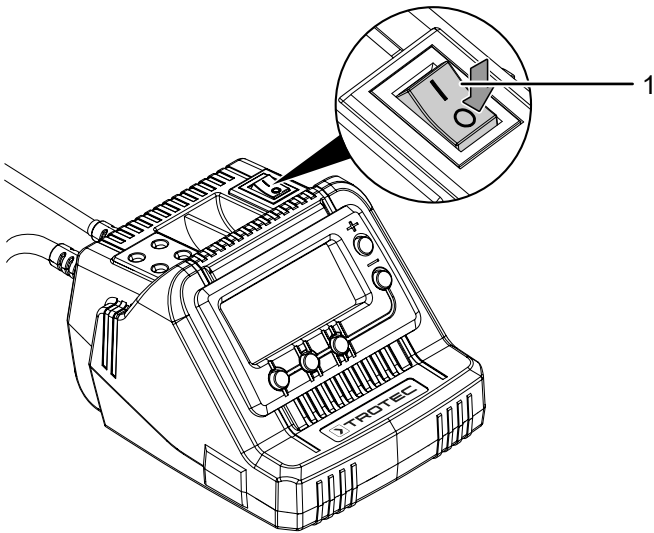
## Απενεργοποίηση συσκευής



### Πληροφορίες

Τοποθετείτε το κολητήριο μετά τη χρήση πάντα ξανά στη βάση κολητηριού.

1. Πιέστε τον διακόπτη ON/OFF (1) στη θέση "0".



⇒ Η οθόνη σβήνει. Το κολητήριο κρυώνει αργά.

Αποσυνδέστε το φις από την πρίζα αν δεν χρησιμοποιείτε τη συσκευή.

## Εξαρτήματα που μπορείτε να παραγγείλετε αργότερα



### Προειδοποίηση

Χρησιμοποιήστε μόνο εξαρτήματα που αναφέρονται σε αυτές τις οδηγίες.

Η χρήση διαφορετικών μυτών συγκόλλησης ή άλλων εξαρτημάτων από αυτών που συνιστώνται στις οδηγίες ενδέχεται να προκαλέσει κίνδυνο τραυματισμού.

Εξαρτήματα	Αριθμός προϊόντος
Σετ μυτών συγκόλλησης	6.236.001.001

## Σφάλματα και βλάβες

Η συσκευή ελέγχθηκε διεξοδικά κατά την παραγωγή ως προς την άψογη λειτουργία της. Εάν, ωστόσο, παρουσιαστούν δυσλειτουργίες, τότε ελέγξτε τη συσκευή σύμφωνα με τον παρακάτω κατάλογο.

Οι ενέργειες για την αντιμετώπιση σφαλμάτων και δυσλειτουργιών, που απαιτούν άνοιγμα του περιβλήματος, επιτρέπεται να διεξάγονται μόνο από εξουσιοδοτημένο ηλεκτρολόγο ή από τον κατασκευαστή.

### Κατά την πρώτη χρήση εμφανίζεται ελαφρύς καπνός ή μυρωδιά:

- Δεν πρόκειται για σφάλμα ή δυσλειτουργία. Μετά από λίγο, οι ενδείξεις αυτές εξαφανίζονται.

### Η συσκευή δεν τίθεται σε λειτουργία:

- Ελέγξτε τη σύνδεση στο ηλεκτρικό δίκτυο.
- Ελέγξτε το καλώδιο τροφοδοσίας και το φις για φθορές. Εάν διαπιστώσετε βλάβες, μην προσπαθήσετε να ενεργοποιήσετε ξανά τη συσκευή.

Εάν έχει υποστεί ζημιά το καλώδιο σύνδεσης ηλεκτρικού δικτύου της συσκευής, πρέπει να αντικατασταθεί από τον κατασκευαστή ή την εξυπηρέτηση πελατών του ή αντιστοίχως εξειδικευμένο άτομο, για την αποφυγή κινδύνων.

- Ελέγξτε την υπάρχουσα ασφάλεια στο ηλεκτρικό δίκτυο.

### Η συσκευή είναι ενεργοποιημένη, αλλά το καλάι δεν ρέει ή προκαλεί μη καθαρά σημεία κόλλησης

- Η θερμοκρασία του κολητηριού είναι πολύ χαμηλή. Ελέγξτε την προρυθμισμένη θερμοκρασία. Αυξήστε αν χρειάζεται τη θερμοκρασία και περιμένετε μέχρι αυτή να επιτευχθεί.
- Η συσκευή βρίσκεται στην κατάσταση λειτουργίας Standby. Πιέστε οποιοδήποτε πλήκτρο για να τερματίσετε τη λειτουργία Standby και στη συνέχεια ρυθμίστε την επιθυμητή θερμοκρασία.
- Η θερμοκρασία του κολητηριού είναι πολύ υψηλή και καίει το συλλίπασμα, τις μονώσεις καλωδίων ή τις αγωγίμες ταινίες. Ελέγξτε την προρυθμισμένη θερμοκρασία. Μειώστε λίγο αν χρειάζεται τη θερμοκρασία και περιμένετε μέχρι αυτή να επιτευχθεί.
- Η μύτη κόλλησης είναι λερωμένη. Καθαρίστε τη μύτη κόλλησης σκουπίζοντάς την στον υγρό σπόγγο κόλλησης.
- Η μύτη κόλλησης έχει φθαρεί. Τοποθετήστε μια νέα μύτη κόλλησης για να εξασφαλιστεί η απόδοση της μονάδας κολητηριού.

### Το καλάι δεν δημιουργεί σύνδεση

- Η θερμοκρασία του κολητηριού είναι πολύ χαμηλή. Ελέγξτε την προρυθμισμένη θερμοκρασία. Αυξήστε αν χρειάζεται τη θερμοκρασία και περιμένετε μέχρι αυτή να επιτευχθεί.

- Το σημείο κόλλησης είναι πολύ κρύο. Θερμάνετε το σημείο κόλλησης με το κολλητήρι και μετά τοποθετήστε το καλά για να επιτευχθεί ομοιόμορφη επικάλυψη.
- Το τεμάχιο προς κατεργασία κινήθηκε στη φάση κρυώματος και προέκυψε ψυχρό σημείο κόλλησης. Προσέξτε ώστε να μη συμβούν αναταράξεις του τεμαχίου προς κατεργασία κατά τη διάρκεια της φάσης κρυώματος.

### **Η συσκευή σας εξακολουθεί να μην λειτουργεί σωστά μετά τους ελέγχους;**

Επικοινωνήστε με την εξυπηρέτηση πελατών. Εάν χρειάζεται, στείλτε τη συσκευή για επισκευή σε εξουσιοδοτημένη επιχείρηση εξειδικευμένη στις ηλεκτρικές εργασίες ή στον κατασκευαστή.

## **Συντήρηση**

### **Ενέργειες πριν από την έναρξη συντήρησης**



#### **Προειδοποίηση για ηλεκτρική τάση**

Μην αγγίζετε το φις με βρεγμένα ή υγρά χέρια.

- Απενεργοποιήστε τη συσκευή.
- Αποσυνδέστε το καλώδιο τροφοδοσίας από την πρίζα, πιάνοντάς το από το φις.
- Αφήστε τη συσκευή να κρυώσει εντελώς.



#### **Προειδοποίηση για ηλεκτρική τάση**

**Οι ενέργειες συντήρησης, που απαιτούν άνοιγμα του περιβλήματος, επιτρέπεται να διεξάγονται μόνο από εξουσιοδοτημένες εξειδικευμένες επιχειρήσεις ή από την Trotec.**

### **Οδηγίες συντήρησης**

#### **Καθαρισμός**

Καθαρίστε τη συσκευή αν χρειάζεται.



#### **Προειδοποίηση για ηλεκτρική τάση**

Υπάρχει κίνδυνος βραχυκυκλώματος εξαιτίας των υγρών που εισχωρούν στο περίβλημα!

Μη βυθίζετε τη συσκευή και τα εξαρτήματα στο νερό.

Προσέξτε να μην εισέλθει νερό ή άλλα υγρά στο περίβλημα.

- Καθαρίστε τη συσκευή με ένα υγρό και μαλακό πανί που δεν αφήνει χνούδια. Προσέχετε να μην εισέρχεται υγρασία μέσα στο περίβλημα. Προσέχετε, ώστε τα ηλεκτρικά εξαρτήματα να μην έρχονται σε επαφή με υγρασία. Μην χρησιμοποιείτε ισχυρά καθαριστικά, όπως π.χ. σπρέι καθαρισμού, διαλύτες, καθαριστικά με αλκοόλη ή διαβρωτικά καθαριστικά στο νοτισμένο πανί.
- Στεγνώστε τη συσκευή με ένα μαλακό πανί που δεν αφήνει χνούδια.
- Καθαρίζετε τις μύτες κόλλησης τακτικά σκουπίζοντας τις μύτες κόλλησης στον υγρό σπόγγο κόλλησης και στη συνέχεια βάλτε πάλι καλά.
- Μην χρησιμοποιείτε χημικά για τον καθαρισμό των μυτών κόλλησης.

## Απόρριψη

Τα υλικά συσκευασίας πρέπει να απορρίπτονται με περιβαλλοντικά συμβατό τρόπο και σύμφωνα με τις τοπικές προδιαγραφές απόρριψης.



Το σύμβολο του διαγραμμένου κάδου απορριμμάτων υποδεικνύει ότι η συσκευή αυτή και τα συναφή εξαρτήματα δεν πρέπει να απορρίπτονται μαζί με τα οικιακά απορρίμματα στο τέλος της διάρκειας ζωής τους σύμφωνα με την οδηγία για τα απόβλητα ηλεκτρικού και ηλεκτρονικού εξοπλισμού (2012/19/ΕΕ) και την εθνική νομοθεσία.

Για τη δωρεάν επιστροφή βρίσκονται στην περιοχή σας σημεία συλλογής για χρησιμοποιημένες ηλεκτρικές και ηλεκτρονικές συσκευές. Μπορείτε να βρείτε τις διευθύνσεις από τις διοικητικές υπηρεσίες του δήμου ή της κοινότητάς σας. Για πολλές χώρες τη ΕΕ μπορείτε επίσης να ενημερωθείτε στην ιστοσελίδα μας <https://hub.trotec.com/?id=45090> για περαιτέρω δυνατότητες επιστροφής. Διαφορετικά απευθυνθείτε σε μια επίσημη, εγκεκριμένη για τη χώρα σας εταιρεία ανακύκλωσης παλαιών συσκευών.

Μέσω της διαχωρισμένης συλλογής χρησιμοποιημένων ηλεκτρικών και ηλεκτρονικών συσκευών επιδιώκεται η επαναχρησιμοποίηση, η αξιοποίηση υλικών ή άλλες μορφές της αξιοποίησης χρησιμοποιημένων συσκευών και επίσης αποφεύγονται οι αρνητικές συνέπειες κατά την απόρριψη των επικίνδυνων ουσιών που πιθανόν υπάρχουν στις συσκευές στο περιβάλλον και στην ανθρώπινη υγεία.

Trotec GmbH

Grebener Str. 7  
D-52525 Heinsberg

📞 +49 2452 962-400

📠 +49 2452 962-200

[info@trotec.com](mailto:info@trotec.com)

[www.trotec.com](http://www.trotec.com)