

FI

OHJEET
DIGITAALINEN JUOTINASEMA



Sisällysluettelo

Ohjeen käyttöä koskevia tietoja..... 2

Turvallisuus 2

Tietoa laitteesta 5

Kuljetus ja säilytys 7

Käyttöönotto 7

Käyttö 8

Tilattavat lisävarusteet..... 10

Virheet ja häiriöt 10

Huolto 11

Hävittäminen..... 11

Ohjeen käyttöä koskevia tietoja

Symbolit



Varoitus sähköjännitteestä

Tämä symboli viittaa sähköjännitteestä aiheutuviin hengenvaarallisiin ja terveyteen vaikuttaviin vaaroihin.



Varo kuumaa pintaa

Tämä symboli viittaa kuumista pinnoista aiheutuviin hengenvaarallisiin ja terveyteen vaikuttaviin vaaroihin.



Varoitus

Signaalisana kuvaa keskimääräistä riskitasoa, jos siltä ei vältytä, voi seurauksena olla kuolema tai vaikea loukkaantuminen.



Varoitus

Signaalisana kuvaa alhaista riskitasoa, jos siltä ei vältytä, voi seurauksena olla vähäinen tai kohtalainen loukkaantuminen.

Huomaa

Signaalisana viittaa tärkeisiin tietoihin (esim. esinevahingot), mutta ei vaaroihin.



Tietoa

Tällä symbolilla varustetut huomautukset ovat sinulle avuksi suorittamaan työt nopeasti ja turvallisesti.



Noudata ohjetta

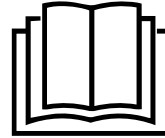
Tällä symbolilla varustettu huomautus viittaa siihen, että ohjetta on noudatettava.



Käytä suojaseja

Tällä symbolilla varustettu huomautus viittaa siihen, että suojalaseja on käytettävä.

Tämän ohjeen uusimman version ja EU-vaatimustenmukaisuusvakuutuksen voit ladata seuraavan linkin kautta:



PSIS 10-230V



<https://hub.trotec.com/?id=44254>

Turvallisuus

Yleiset turvallisuusohjeet



Varoitus

Lue kaikki turvallisuusohjeet ja muut ohjeet.

Turvallisuusohjeiden ja varoitusten noudattamatta jättäminen voi aiheuttaa sähköiskun, tulipalon ja/tai vakavia vammoja.

Säilytä kaikki turvallisuus- ja muut ohjeet myöhempää käyttöä varten.

Laitetta saavat käyttää 8-vuotiaat ja sitä vanhemmat lapset sekä henkilöt, jotka ovat fyysisesti, henkisesti tai aisteiltaan rajoitteisia tai joilla ei ole riittävästi tietoa tai kokemusta laitteen käytöstä, mikäli käyttö tapahtuu valvotusti tai heitä on opetettu käyttämään laitetta turvallisella tavalla ja he tiedostavat käyttöön mahdollisesti liittyvät vaarat

Lapset eivät saa leikkiä laitteella. Lapset eivät saa suorittaa puhdistusta ja huoltoa ilman valvontaa.



Yleiset turvallisuusohjeet – työpaikan turvallisuus

- **Pidä työalue puhtaana ja hyvin valaistuna.** Epäjärjestys tai valaisemattomat työalueet voivat johtaa tapaturmiin.
- **Älä käytä laitetta räjähdysalttiissa tiloissa, joissa on helposti syttyviä nesteitä, kaasuja tai pölyä.**
- **Pidä lapset ja muut henkilöt loitolla laitteen käytön aikana.** Häiriötekijöiden vuoksi voit menettää laitteen hallinnan.



Yleiset turvallisuusohjeet – sähköturvallisuus

- **Laitteen liitäntäpistokkeen tulee sopia pistorasiaan. Pistoketta ei saa muuttaa millään tavalla. Älä käytä adapteripistokkeita suojamaadoitettujen laitteiden kanssa.** Muuttamattomat pistokkeet ja sopivat pistorasiat vähentävät sähköiskun vaaraa.
- **Vältä koskemasta maadoitettuja pintoja, kuten putkia, pattereita, liesiä tai jääkaappeja.** Sähköiskun vaara kasvaa, jos kehosi on maadoitettu.
- **Älä altista laitetta sateelle tai kosteudelle.** Veden tunkeutuminen laitteen sisään lisää sähköiskun vaaraa.
- **Älä käytä liitäntäjohtoa laitteen kantamiseen, ripustamiseen tai vetääksesi pistokkeen pistorasiasta. Pidä liitäntäjohto loitolla kuumuudesta, öljystä, terävistä reunoista tai liikkuvista osista.** Vahingoittuneet tai sotkeutuneet liitäntäjohdot lisäävät sähköiskun vaaraa.
- **Jos käytät laitetta ulkona, käytä ainoastaan jatkojohtoja, jotka soveltuvat myös ulkokäyttöön.** Ulkokäyttöön soveltuvan jatkojohtoon käyttö pienentää sähköiskun vaaraa.
- **Jos laitteen käyttöä kosteassa ympäristössä ei voida välttää, käytä vikavirtasuojakytkintä.** Vikavirtasuojakytkimen käyttö vähentää sähköiskun vaaraa.



Yleiset turvallisuusohjeet – huoltopalvelu

- **Korjauta laitteesi vain pätevällä ammattihenkilöllä ja käytä vain alkuperäisiä varaosia.** Näin varmistetaan laitteen turvallisuus.



Yleinen turvallisuus – henkilöiden turvallisuus

- **Ole valpas, kiinnitä huomiota siihen, mitä teet ja käytä tervettä järkeä työskennellessäsi laitteella. Älä käytä laitetta, jos olet väsynyt tai huumeiden, alkoholin tai lääkkeiden vaikutuksen alainen.** Hetken tarkkaamattomuus laitetta käytettäessä voi aiheuttaa vakavan loukkaantumisen.
- **Käytä henkilönsuojaimia ja aina suojalaseja.** Laitteen tyyppin ja käyttötavan mukaan valitut henkilönsuojaimet, kuten pölynaamari, luistamattomat turvakengät, suojakypärä tai kuulosuojaimet, vähentävät loukkaantumisriskiä.

- **Estä tahaton käynnistyminen. Varmista, että laite on kytketty pois päältä ennen kuin se liitetään virtalähteeseen ja/tai akkuun sekä ennen sen nostamista tai kantamista.** Jos kannat laitetta sormi kytkimellä tai liität laitteen virtalähteeseen päälle kytkettyinä, voi seurauksena olla tapaturma.
- **Vältä epänormaalia asentoa.** Näin pystyt ohjaamaan laitetta turvallisesti odottamattomissa tilanteissa.
- **Käytä sopivaa vaatetusta. Älä käytä löysiä vaatteita tai koruja. Pidä hiukset ja vaatteet kaukana liikkuvista osista.** Löysät vaatteet, korut tai pitkät hiukset voivat tarttua liikkuviin osiin.
- **Älä luota onneesi ja laiminlyö sen vuoksi laitteen käyttöä koskevia turvallisuusmääräyksiä, vaikka tuntisitkin laitteen lukuisten käyttökertojen jälkeen.** Vain sekunnin murto-osan kestävä varomaton toiminta voi aiheuttaa vakavia vammoja.



Yleiset turvallisuusohjeet – laitteen käyttö ja käsittely

- **Älä käytä laitetta, jos sen kytkin on viallinen.** Laite, jota ei voi enää kytkeä päälle tai pois päältä, on vaarallinen, ja se täytyy korjata.
- **Säilytä käyttämättömät laitteet poissa lasten ulottuvilta. Älä anna sellaisten henkilöiden käyttää laitetta, jotka eivät tunne sitä tai jotka eivät ole lukeneet näitä ohjeita.** Laite voi olla vaarallinen, jos sitä käyttävät kokemattomat henkilöt.
- **Hoida laitetta ja juotoskärkiä huolellisesti. Tarkista, ettei laitteessa ole rikkonaisia tai vahingoittuneita osia, jotka voivat heikentää laitteen toimintaa. Korjauta vahingoittuneet osat ennen laitteen käyttöä.** Monet onnettomuudet johtuvat huonosti huolletuista laitteista.
- **Käytä laitetta ja juotoskärkiä näiden ohjeiden mukaisesti. Ota huomioon työolosuhteet ja suoritettava tehtävä.** Laitteen käyttö muihin kuin ilmoitettuihin käyttötarkoituksiin voi aiheuttaa vaarallisia tilanteita.
- **Pidä kahvat ja kädensijat kuivina, puhtaina ja vapaina öljystä ja rasvasta.** Liukkaiden kahvojen ja kädensijojen vuoksi ei laitteen turvallinen käyttö ja hallinta ole mahdollista odottamattomissa tilanteissa.



Juotinasemien laitekohtaiset turvallisuusohjeet

- **Älä koskaan koske kuumentuneeseen juotoskärkeen tai sulaneeseen juotteeseen.** On olemassa palovammojen vaara.
- **Älä missään tapauksessa jäähtyä juotoskolvia vedellä.** Anna juotoskolvin jäähtyä ilmassa töiden jälkeen.
- **Aseta juotoskolvi telineeseen työtaukojen ajaksi ja kun laitat sen pois kädestä.** Juotoskolvin suuri kuumuus voi sytyttää soveltumattoman alustan palamaan.
- **Pidä laite etäällä syttyvästä materiaalista.**
- **Älä hengitä höyryjä.** Huolehdi aina työpisteen riittävästä ilmanvaihdosta tehdessäsi pitkään töitä, joissa voi muodostua terveydelle vaarallisia höyryjä.
- **Vältä kuumen juotoskärjen joutumista kosketuksiin telineen muoviosien kanssa.** Muuten laite voi vaurioitua.
- **Vältä syömistä, juomista ja tupakointia tiloissa, joissa tehdään juotostöitä.** Muuten käsiin tarttuneita liijyjäämiä voi joutua elimistöön elintarvikkeiden tai savukkeiden välityksellä.
- **Pese kädet aina huolellisesti juotostöiden jälkeen.**
- **Älä heitä juotosjätteitä talousjätteeseen.** Juotosjätteet kuuluvat vaarallisen jätteen keräykseen.
- **Kun juotat sähköisiä osia, katkaise virransyöttö ennen juotostöiden aloittamista.** On olemassa sähköiskun vaara sekä oikosulusta johtuva sähköisen osan rikkoutumisvaara.

Määräystenmukainen käyttö

PSIS 10-230V -laite on tarkoitettu elektroniikan juotostöihin vapaa-ajan harrasteissa ja tee se itse -töissä. Sitä voi käyttää juotostöihin, muovien liimahitsaukseen sekä koristeluun.

Suosittellemme käyttämään laitetta valmistajan alkuperäisten lisävarusteiden kanssa.

Muu kuin käyttötarkoituksen mukainen käyttö katsotaan väärinkäytöksi.

Kohtuudella ennakoitavissa oleva väärinkäyttö

Laite ei sovellu seuraaviin käyttötarkoituksiin:

- Elektronisten tietovälineiden (CD:t, DVD:t yms.) kaiverrus. Ne voivat vaurioitua kaiverruksen yhteydessä.
- Kovajuotto tai alumiinin juotto.

Henkilöstön pätevyys

Laitetta käyttävien henkilöiden on:

- luettava ja ymmärrettävä ohje, erityisesti Turvallisuus-luku.

Lisävarusteiden turvamerkinnot

Huomaa

Älä irrota lisävarusteiden turvamerkinnot, tarroja tai etikettejä. Pidä kaikki turvamerkinnot, tarrat ja etiketit luettavassa kunnossa.

Lisävarusteeseen on kiinnitetty seuraavat turvamerkinnot ja kyltit:



Terveydelle vaarallisten höyryjen vaara

Tämä symboli ilmaisee, että juotostöissä voi syntyä terveydelle vaarallisia höyryjä. Huolehdi aina työpisteen riittävästä ilmanvaihdosta!

Henkilökohtaiset suojavaarusteet



Käytä suojalaseja.

Ne suojaavat silmiäsi irtoavilta, putoavilta ja lentäviltä osilta, jotka voivat aiheuttaman vaaratilanteen.

Muut vaarat



Varoitus sähköjännitteestä

Sähköosien huoltotöitä saavat suorittaa vain niihin valtuutetut asiantuntijat!



Varoitus sähköjännitteestä

Irrota verkkopistoke pistorasiasta ennen kaikkia laitteeseen kohdistuvia töitä! Älä koske verkkopistokkeeseen, jos kätesi ovat kosteat tai märät. Vedä virtajohto pistorasiasta tarttumalla verkkopistokkeeseen.



Varoitus sähköjännitteestä

Koteloon sisään pääsevät nesteet aiheuttavat oikosulun vaaran! Älä upota laitetta ja tarvikkeita veteen. Varo, että koteloon ei pääse vettä tai muita nesteitä.



Varoitus sähköjännitteestä

Kotelon sisään tunkeutuvat nesteet aiheuttavat oikosulun vaaran! Älä käytä juotinasemaa, jos kahva, virtajohto tai pistoke ovat vaurioituneet. Älä koskaan avaa laitetta.



Varo kuumaa pintaa

Älä koskaan koske kuumentuneeseen juotoskärkeen tai sulaneeseen juotteeseen. On olemassa palovammojen vaara. Anna laitteen ehdottomasti jäähtyä ennen laitekomponenttien vaihtoa, puhdistusta tai tarkastusta.



Varo kuumaa pintaa

Pidä kädet etäällä kuumentuneesta työkappaleesta. Kuumuus voi välittyä työkappaleen kautta.



Varo kuumaa pintaa

Tämän laitteen osat voivat kuumentua ja aiheuttaa palovammoja. Ole erityisen varovainen, jos läsnä on lapsia tai muita suojattavia henkilöitä.



Varoitus

Myrkyllisiä höyryjä!



Työskentelyn aikana syntyy kaasuja ja höyryjä, jotka voivat vaarantaa terveyden.

Käytä suojalaseja ja huolehdi aina riittävästä ilmanvaihdosta.



Varoitus

Tulipalon vaara!

Käytä vain mukana toimitettua telinettä tai muuta tulenkestävää alustaa, kun lasket kuuman juotoskolvin kädestä.



Varoitus

Tulipalon vaara!

Älä koskaan jätä käynnistettyä laitetta ilman valvontaa.



Varoitus

Tämä laite saattaa aiheuttaa vaaratilanteita, jos sitä käyttää kouluttamaton henkilö tai jos sitä käytetään määräystenvastaisesti! Ota huomioon henkilöstön pätevyys!



Varoitus

Laite ei ole leikkikalua eikä sitä saa jättää lasten ulottuville.



Varoitus

Tukehtumisvaara!

Älä jätä pakkausmateriaalia lojumaan. Se voi olla vaarallinen joutuessaan lasten käsiin.



Varoitus

Säilytä riittävä etäisyys lämmönlähteisiin.

Huomaa

Laite voi vahingoittua, jos säilytät tai kuljetat sitä asiaankuulumattomasti.

Tutustu laitteen kuljetusta ja säilytystä koskeviin tietoihin.

Tietoa laitteesta

Laitteen kuvaus

PSIS 10-230V -laite koostuu digitaalisesta juotinasemasta, johon on liitetty juotoskolvi, sekä juotoskolvin telineestä.

Juotinasema tuottaa 200 °C – 450 °C:n lämpötilan juotoskärkeen. Digitaalisen juotinaseman ohjauspaneelista voi esivalita kolme eri lämpötilaa (200 °C / 300 °C / 400 °C). Painikkeilla + ja - lämpötilaa voi lisäksi hienosäätää 10 °C:n välein. Ohjauspaneelin LC-näytössä esitetään nykyinen lämpötila ja kuumennusprosessi.

Juotoskärjet voi vaihtaa ja siten mukauttaa suunniteltuun työhön sopiviksi (toimituspakkaus sisältää 3 juotoskärkeä).

Juotinasemaan integroidut säilytyslokerot juotoskärjille ja juotostinalle helpottavat työskentelyä.

Toiminta hätätapauksessa / hätäpysäytystoiminto

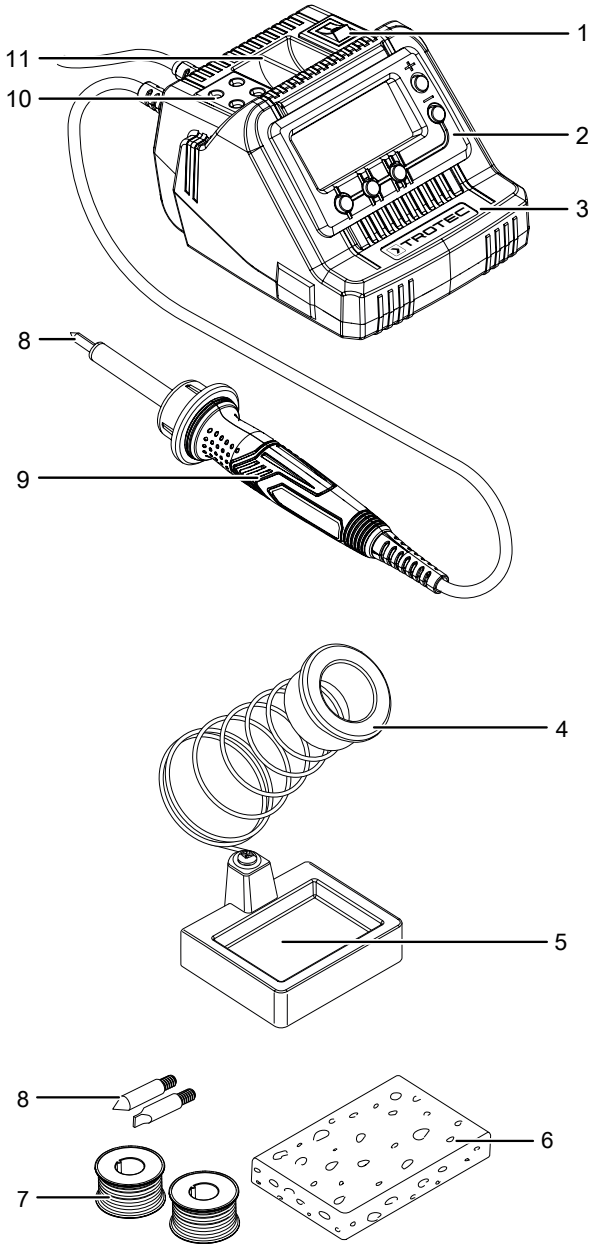
Hätäpysäytys:

Laitteen toiminta pysähtyy välittömästi, kun verkkopistoke vedetään pistorasiasta. Jotta laitetta ei käynnistetä vahingossa, jätä verkkopistoke irrotetuksi.

Toiminta hätätapauksessa:

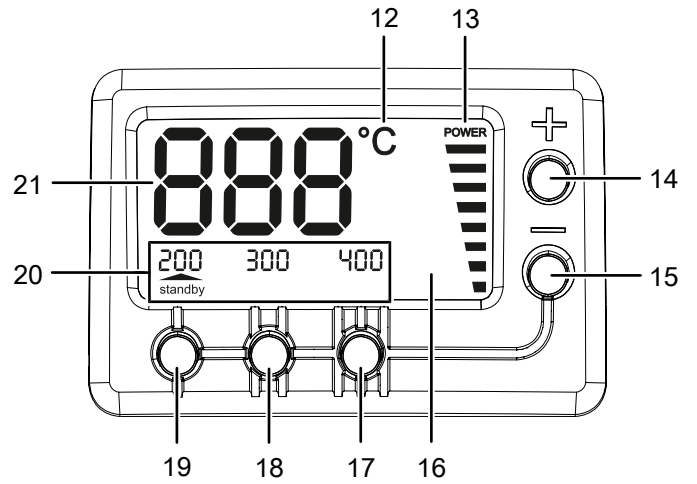
1. Sammuta laite.
2. Irrota hätätapauksessa laite sähköverkosta: Vedä virtajohto pistorasiasta tarttumalla verkkopistokkeeseen.
3. Älä liitä viallista laitetta sähköverkkoon.

Laitteen osat



Nro	Nimike
1	Virtakytkin
2	Ohjauspaneeli ja LC-näyttö
3	Juotinasema
4	Juotoskolvin teline
5	Säilytyslokero juotossienelle
6	Juotossieni
7	Juotostina
8	Juotuskärki
9	Juotuskolvi
10	Säilytyslokero juotuskärjille
11	Säilytyslokero juotostinalle

Ohjauspaneeli ja LC-näyttö



Nro	Nimike	Kuvaus
12	Lämpötilayksikön näyttö	Antaa tietoja näytetystä lämpötilayksiköstä (°C)
13	POWER-näyttö (juotuskolvin kuumennus)	Näyttää juotuskolvin ajankohtaisen kuumenemistilan
14	Painike +	Työlämpötilan suurentaminen
15	Painike -	Työlämpötilan pienentäminen
16	LC-näyttö	Näyttää käyttöpaneeliin liittyviä lisätietoja (lämpötila, lämpötilan esivalinta)
17	Lämpötilan esivalinnan painike 400 °C	Lämpötilaksi säädetään 400 °C
18	Lämpötilan esivalinnan painike 300 °C	Lämpötilaksi säädetään 300 °C
19	Lämpötilan esivalinnan painike 200 °C	Lämpötilaksi säädetään 200 °C
20	Esivalitun lämpötilan näyttö / valmiustila	Näyttää lämpötilan nykyisen esivalinnan (nro 17, 18, 19) ja ilmoittaa, kun laite siirtyy valmiustilaan
21	Halutun ja nykyisen lämpötilan näyttö	Näyttää nykyisen lämpötilan ja ohjelämpötilan (asetuksen aikana)

Pakkauksen sisältö

- 1 x laite PSIS 10-230V
- 1 x juotoskolvin teline
- 3 x juotoskärki (1 x asennettu valmiiksi)
- 1 x juotostina Ø 1,0 mm, 10 g
- 1 x juotostina Ø 1,5 mm, 10 g
- 1 x juotossieni
- 1 x ohje

Tekniset tiedot

Parametri	Arvo
Malli	PSIS 10-230V
Verkkoliitäntä	230 V / 50 Hz
Tehonotto	60 W
Lämpötila-alue	200 °C – 450 °C
Juotinaseman johdon pituus	1,5 m
Juotinkolvin johdon pituus	1,2 m
Suojausluokka	I / ⚡
Paino	1,0 kg

Kuljetus ja säilytys

Huomaa

Laite voi vahingoittua, jos säilytät tai kuljetat sitä asiaankuulumattomasti. Tutustu laitteen kuljetusta ja säilytystä koskeviin tietoihin.

Kuljetus

Ota huomioon seuraavat ohjeet **ennen** jokaista kuljetusta:

- Sammuta laite.
- Irrota laite sähköverkosta vetämällä verkkopistoke pistorasiasta. Pidä kiinni pistokkeesta, älä johdosta.
- Anna laitteen jäähtyä.

Säilytys

Ota huomioon seuraavat ohjeet **ennen** jokaista varastointia:

- Sammuta laite.
- Irrota laite sähköverkosta vetämällä verkkopistoke pistorasiasta. Pidä kiinni pistokkeesta, älä johdosta.
- Anna laitteen jäähtyä.
- Puhdista laite Huolto-luvussa annettujen ohjeiden mukaisesti.

Kun laitetta ei käytetä, huomioi seuraavat säilytysolosuhteet:

- kuivassa paikassa jäätymiseltä ja kuumuudelta suojattuna
- ympäristölämpötila alle 45 °C
- säilytä pölyltä ja suoralta auringon säteilyltä suojatussa paikassa

Käyttöönotto

Laitteen ottaminen pakkauksesta

- Ota laite ja varusteet pakkauksesta.
- Tarkasta sisällön täydellisyys ja katso, näkykö vaurioita.



Varoitus

Tukehtumisvaara!

Älä jätä pakkausmateriaalia lojumaan. Se voi olla vaarallinen joutuessaan lasten käsiin.

- Hävitä pakkausmateriaali kansallisten määräysten mukaisesti.

Juotoskärjen asettaminen paikalleen / vaihtaminen



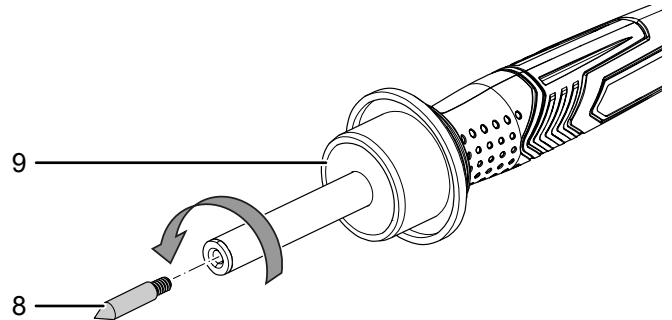
Varoitus

Palovaara! Irrota juotoskärki vain, kun laite on sammutettu ja juotoskärki jäähtynyt.

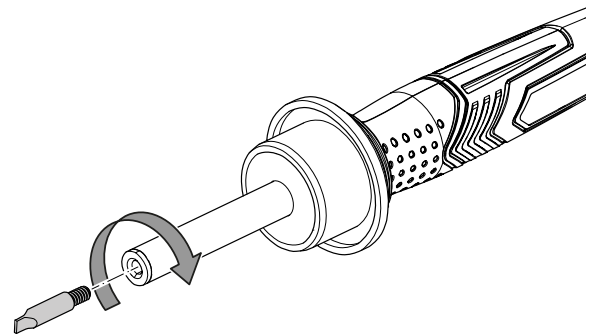
Juotoskärjessä (8) on ruuvikierre, joten sen vaihto on helppoa ja nopeaa.

- ✓ Laite on irrotettu verkkovirrasta.
- ✓ Juotoskolvi (9) on jäähtynyt.

1. Kierrä esiasennettua juotoskärkeä (8) vastapäivään sen irrottamiseksi juotoskolvista (9).



2. Kierrä uusi juotoskärki (8) myötäpäivään juotoskolviin (9).



Juotuskärjen tinaaminen

Ennen juotinaseman ensimmäistä käyttöönotto kertaa ja myös aina käytettäessä uutta juotuskärkeä juotuskärki (8) on tinattava. Toimi seuraavasti:

1. Levitä juotuskärkeen hiukan juoksuhteellista juotostinaa.
2. Kuumenna juotuskärjen juotostinaa.
⇒ Juotuskärki on käyttövalmis.

Virtajohdon liittäminen

1. Liitä verkkopistoke määräysten mukaisesti suojattuun pistorasiaan.

Käyttö

Vinkkejä ja ohjeita juotuskolvin käyttöön

Yleistä:

- Juotettavien osien on oltava puhtaita, eikä niissä saa olla oksidikalvoa. Poista kerrostumat tarvittaessa alkoholilla tai teräsvillalla.
- Käytä sopivaa alustaa työtason suojaamiseksi juotostinaroiskeilta.
- Vältä työkalun tärähtelyä jäähtymisen aikana. Se voi aiheuttaa ns. kylmäjuotoksia.
- Tinaa puhdas juotuskärki vähäisellä määrällä juotostinaa ennen juotostöiden aloittamista.
- Käytä enimmäislämpötilaa vain niin kauan kuin se on ehdottoman välttämätöntä. Se pidentää juotuskärjen käyttöikää.
- Kun juotostina sulaa juotuskärjessä, tarvittava lämpötila on saavutettu. Jos taas muodostuu kokkareita, lämpötila on liian alhainen.
- Kun juotuskärki ei enää toimi kunnolla, voit yrittää puhdistaa sen hienolla hiomapaperilla. Tinaa juotuskärki sen jälkeen uudelleen levittämällä kärkeen hiukan juoksuhteellista juotostinaa ja kuumentamalla sitä.

Kaapelien juottaminen yhteen

- Kuori kaapelien eriste kuorintapihdeillä.
- Kierrä kaapelin ohuet johtimet toisiinsa ja lisää sen jälkeen hiukan juotostinaa lämmittämällä kaapelin päätä juotuskolvilla. Juokseva juote imetään kierrettyyn kaapelin päähän kapillaari-ilmiön vaikutuksesta.
- Jos käytettävissä on juotosteline (apukäsi), käytä sitä apuna liittäessäsi kaapelien päitä toisiinsa.
- Kuumenna yhdistettyjä kaapelien päitä juotuskärjellä ja lisää juotostinaa. Juotos on onnistunut, kun sama juotostinakerros ympäröi kumpaakin johdon päätä.

Piirilevyjen juottaminen

- Valmistele juotettavat elementit taivuttamalla liitoslangat piirilevyn rasterin mukaisesti.
- Työnnä liitoslangat piirilevyn läpi ja taivuta lankoja hiukan, jotta osat pysyvät varmasti oikeassa asennossa.

- Kuumenna juotuskolvilla piirilevyn liitännäaluetta ja liitoslankaa, ja lisää sen jälkeen hieman juotostinaa kuumennettuun juotuskohtaan.
- Varmista, että juokseva juotostina kattaa koko liitännäalueen ja ympäröi liitoslangan.

Laitteen kytkeminen päälle

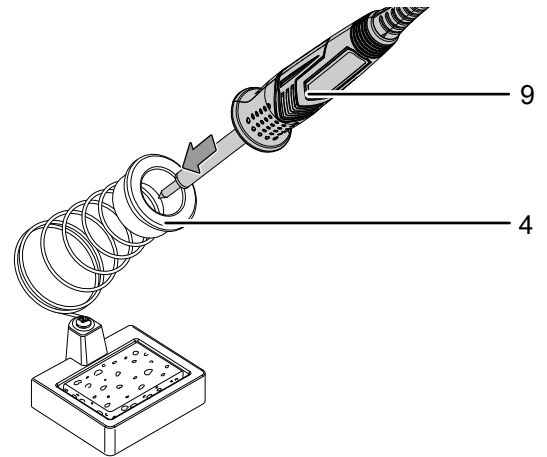
Huomaa

Varmista, että juotuskolvissa on juotuskärki. Älä kuumenna juotuskolvia, jossa ei ole juotuskärkeä!

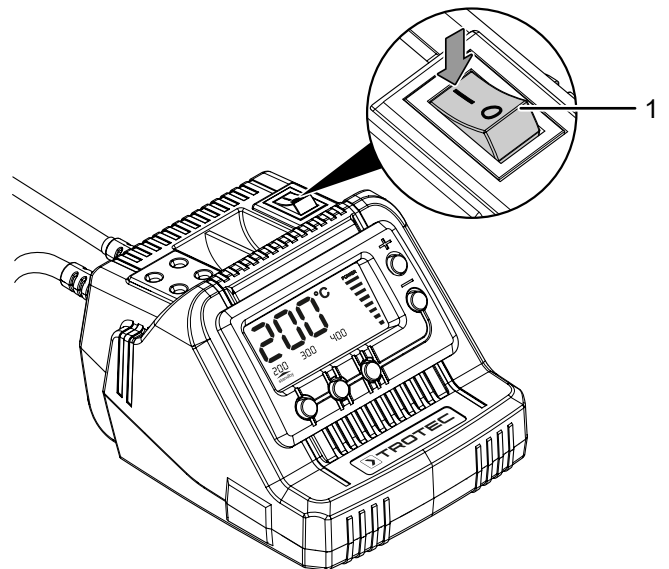
Huomaa

Käytä aina juotuskolvin telinettä (4) juotuskolvin kuumennukseen sekä työvaiheiden välisten taukojen ja juotuskolvin jäähtymisen aikana.

1. Aseta juotuskolvi (9) juotuskolvin telineeseen (4).



2. Paina virtakytkin (1) asentoon I.



- ⇒ LC-näytössä (16) näkyy viimeksi säädetty lämpötila (300 °C ensimmäisellä käyttökerralla) 3 sekunnin ajan. Sen jälkeen näytössä näkyy nykyinen todellinen lämpötila.

Lämpötilan säätäminen

Laitteen lämpötilaksi voidaan säätää 200 °C – 450 °C. Seuraavia lämpötiloja käytetään yleisimmissä sovelluksissa:

- 200 °C: yleisimmin käytettyjen pehmeäjuotteiden sulamispiste
- 300 °C: normaalikäyttö, esim. käytettäessä lyijytöntä juotostinaa
- 400 °C: korkea juotoslämpötila, esim. juotteen poistoon pienistä juotoskohdista
- 450 °C: suurin juotoslämpötila, esim. juotteen poistoon suurista juotoskohdista

Huomaa

Jos juotoslämpötila on liian alhainen, juotostina ei virtaa riittävästi, vaan syntyy epäsiistejä juotoskohtia (niin sanottuja kylmäjuotoksia). Jos juotoslämpötila on liian korkea, juote palaa eikä juotostina virtaa. Lisäksi työstettävät materiaalit voivat rikkoutua.

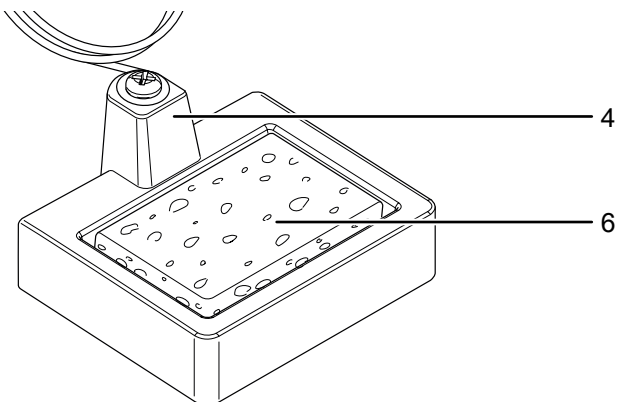
1. Säädä työlämpötilaa 10 °C:n välein painamalla painiketta + (14) tai painiketta - (15).
⇒ Nykyinen ohjelämpötila näkyy LC-näytössä (16) asetuksen ajan.

Painikkeilla + (14) tai - (15) tehtävän lämpötilansäädön lisäksi laitteessa on 3 valmiiksi ohjelmoitua lämpötilaa: 200 °C / 300 °C / 400 °C.

1. Säädä haluamasi lämpötila painamalla jotakin lämpötilan esivalinnan painiketta (17), (18) tai (19).
⇒ Valittu lämpötila esitetään asetetun lämpötilan näytössä (20) merkittynä nuolella.

Juotossienen käyttäminen

Juotoskolvin telineeseen (4) integroitu juotossieni (6) on tarkoitettu juotuskärjen (8) puhdistukseen.



1. Kostuta juotossieni (6) ennen käyttöä.
2. Puhdista juotuskärki kosteaan juotossieneen.

Huomaa

Kuuma juotuskärki ei koskaan saa joutua kosketuksiin kuivan juotossienen kanssa. Muuten juotossieni voi vaurioitua.

Juottaminen



Varoitus

Höyryjen hengittäminen voi aiheuttaa päänsärkyä ja väsymystä. Huolehdi riittävästä ilmanvaihdosta juotostöiden aikana.

1. Puhdista juotuskärki (8) kosteaan juotossieneen (6).
2. Puhdistuksen jälkeen juotuskärki on tinattava. Sulata sitä varten hiukan juotostinaa kuumaan juotuskärkeen.
3. Vie juotuskärki juotoskohtaan ja kuumenna sitä.
4. Kuumenna juotoskohdan ja juotuskärjen välistä juotostinaa, kunnes se sulaa.
5. Lisää juotostinaa, kunnes se peittää koko juotoskohdan.
6. Siirrä juotuskärki pois, jottei sulanut juote kuumene liikaa.
7. Anna juotteen jäähtyä. Vältä tällöin tärähtelyä.

Huomaa

Juottamiseen tarvitaan juoksutetta. Juokсутe voi sisältyä juotteeseen tai sitä on käytettävä erikseen. Ota selvää aiottuun käyttötarkoitukseen soveltuvasta juotteesta.

Valmiustila

Juotinasema siirtyy valmiustilaan, kun juotoskolvia (9) ei käytetä 30 minuuttiin.

Valmiustilassa näytössä näkyy 200 °C:n lämpötila ja näytön valot vilkkuvat.

1. Lopeta valmiustila painamalla jotakin painiketta.
2. Säädä haluttu lämpötila Lämpötilan säätäminen -kappaleessa kuvatulla tavalla ennen kuin aloitat juottamisen.

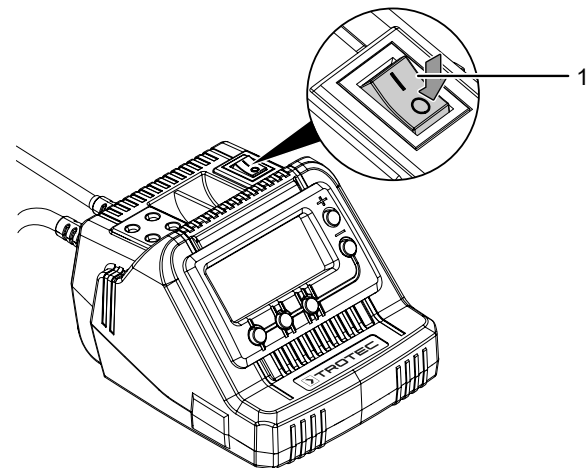
Laitteen sammuttaminen



Tietoa

Aseta juotoskolvi aina käytön jälkeen takaisin juotoskolvin telineeseen.

1. Paina virtapainike (1) asentoon 0.



⇒ Näyttö sammuu. Juotoskolvi jäähtyy vähitellen. Vedä verkkopistoke pistorasiasta, kun laitetta ei käytetä.

Tilattavat lisävarusteet



Varoitus

Käytä ainoastaan näissä ohjeissa mainittuja lisävarusteita.

Muiden kuin ohjeissa suositeltujen juotoskärkien tai muiden lisävarusteiden käyttö voi aiheuttaa loukkaantumisvaaran.

Lisävarusteet	Tuotenumero
Juotoskärkisarja	6 236 001 001

Virheet ja häiriöt

Laitteen toiminta on tarkastettu monta kertaa valmistuksen aikana. Jos toiminnassa tästä huolimatta ilmenee häiriöitä, tarkista laite seuraavan luettelon mukaan.

Vianmääritykseen ja häiriönpoistoon liittyviä töitä, jotka edellyttävät kotelon avaamista, saavat tehdä vain valtuutettu sähköalan ammattiliike tai valmistaja.

Ensimmäisen käytön aikana ilmenee vähän savua tai hajua:

- Kyseessä ei ole vika tai häiriö. Lyhyen käynnin jälkeen tämä loppuu.

Laite ei käynnisty:

- Tarkista verkkoliitäntä.
- Tarkista virtajohto ja verkkopistoke vaurioiden varalta. Jos havaitset vaurioita, älä yritä käynnistää laitetta.

Jos laitteen liitäntäjohto on vaurioitunut, valmistajan tai sen huoltoedustajan tai muun vastaavan pätevän henkilön on vaihdettava se vaaratilanteiden välttämiseksi.

- Tarkista käyttöpaikan sulake.

Laite on päällä, mutta juotostina ei virtaa tai se saa aikaan epäsiistejä juotokohtia

- Juotoskolvin lämpötila on liian alhainen. Tarkista säädetty lämpötila. Nosta tarvittaessa lämpötilaa ja odota, kunnes se on saavutettu.
- Laite on valmiustilassa. Lopeta valmiustila painamalla jotakin painiketta, ja säädä sen jälkeen haluttu lämpötila.
- Juotoskolvin lämpötila on liian korkea, ja se polttaa juotteen, kaapelien eristeet tai johdinkuviot. Tarkista säädetty lämpötila. Alenna tarvittaessa lämpötilaa ja odota, kunnes se on saavutettu.
- Juotoskärki on likaantunut. Puhdista juotoskärki pyyhkimällä se kostutettuun juotossieneen.
- Juotoskärki on kulunut. Vaihda tilalle uusi juotoskärki juotinaseman tehon takaamiseksi.

Juotostina ei saa aikaan liitosta

- Juotoskolvin lämpötila on liian alhainen. Tarkista säädetty lämpötila. Nosta tarvittaessa lämpötilaa ja odota, kunnes se on saavutettu.
- Juotokohta on liian kylmä. Lämmitä juotokohtaa juotoskolvilla ja lisää vasta sitten juotostina, jotta se virtaa tasaisesti juotokohdan ympäri.
- Työkappaleta on liikutettu jäähtymisvaiheessa, ja on syntynyt kylmäjuotos. Varmista, ettei työkappale pääse tärähtelemään jäähtymisvaiheen aikana.

Laite ei toimi moitteettomasti tarkastusten jälkeen:

Ota yhteyttä asiakaspalveluun. Toimita laite tarvittaessa korjattavaksi valtuutettuun sähköalan ammattiliikkeeseen tai valmistajalle.

Huolto

Toimenpiteet ennen huoltoa



Varoitus sähköjännitteestä

Älä koske verkkopistokkeeseen, jos kätesi ovat kosteat tai märät.

- Sammuta laite.
- Vedä virtajohto pistorasiasta tarttumalla verkkopistokkeeseen.
- Anna laitteen jäähtyä kokonaan.



Varoitus sähköjännitteestä

Huoltotoimenpiteet, jotka vaativat kotelon avaamista, saavat suorittaa ainoastaan valtuutetut ammattilaiset tai Trotec.

Huoltoa koskevia ohjeita

Puhdistus

Puhdista laite tarvittaessa.



Varoitus sähköjännitteestä

Koteloon sisään pääsevät nesteet aiheuttavat oikosulun vaaran!

Älä upota laitetta ja tarvikkeita veteen. Varo, että koteloon ei pääse vettä tai muita nesteitä.

- Puhdista laite kostealla, pehmeällä ja nukkaamattomalla liinalla. Varmista, että laitteen sisään ei pääse kosteutta. Varmista, että sähköosat eivät pääse kostumaan. Älä käytä liinan kostuttamiseen voimakkaita puhdistusaineita, kuten puhdistussuihkeita, liuotteita, alkoholipitoisia puhdistusaineita tai hankausaineita.
- Kuivaa laite pehmeällä ja nukkaamattomalla liinalla.
- Puhdista juotoskärjet säännöllisesti pyyhkimällä kärki kosteaan juotossieneen ja tinaamalla se uudelleen tämän jälkeen.
- Älä käytä juotoskärkien puhdistukseen kemikaaleja.

Hävittäminen

Hävitä pakkausmateriaalit aina ympäristöä säästävällä tavalla ja voimassa olevien paikallisten määräysten mukaisesti.



Yliviivatun roskatynnyrin symboli tarkoittaa, ettei tätä laitetta eikä sen mahdollisia komponentteja saa sähkö- ja elektroniikkalaiteromusta annetun direktiivin (2012/19/EU) ja kansallisten lakien mukaan hävittää kotitalousjätteen mukana niiden käyttöiän lopussa.

Lähellä sijaitseviin keräyspisteisiin voi maksutta palauttaa vanhoja sähkö- ja elektroniikkalaitteita. Osoitteet saat oman asuinpaikkakuntasi jäteneuvonnasta. Löydät lisätietoa monia EU-maita koskevista muista palautusmahdollisuuksista myös verkkosivuiltamme <https://hub.trotec.com/?id=45090>. Käännä muussa tapauksessa virallisen, omassa asuinmaassasi hyväksytyt käytettyjen laitteiden kierrätysliikkeen puoleen.

Sähkö- ja elektroniikkaromun erillisen keräyksen tarkoituksena on mahdollistaa vanhojen laitteiden kierrätys ja kaikenlainen uusiokäyttö sekä estää laitteiden mahdollisesti sisältämien vaarallisten aineiden haitalliset vaikutukset ympäristölle ja ihmisten terveydelle hävittämisen yhteydessä.

Trotec GmbH

Grebbener Str. 7
D-52525 Heinsberg

📞 +49 2452 962-400

📠 +49 2452 962-200

info@trotec.com

www.trotec.com