

HU

HASZNÁLATI UTASÍTÁS
DIGITÁLIS FORRASZTÓ
ÁLLOMÁS



Tartalomjegyzék

Tudnivalók ennek az útmutatónak a használatához 2

Biztonság 2

Információk a készülékről 6

Szállítás és tárolás 7

Üzembe helyezés 8

Kezelés 9

Utánrendelhető tartozékok 11

Hibák és zavarok 12

Karbantartás 13

Ártalmatlanítás 13

Tudnivalók ennek az útmutatónak a használatához

Jelképek



Figyelmeztetés villamos feszültségre

Ez a jelkép arra hívja fel a figyelmet, hogy villamos feszültség miatt személyek életét és egészségét fenyegető veszélyek állnak fenn.



Figyelmeztetés forró felületre

Ez a jelkép arra hívja fel a figyelmet, hogy forró felületek miatt személyek életét és egészségét fenyegető veszélyek állnak fenn.



Figyelmeztetés

Ez a figyelmeztetés közepes kockázati fokú veszélyeztetést jelöl, aminek - ha nem hárítja el - halálos kimenetelű vagy súlyos személyi sérülés lehet a következménye.



Vigyázat

Ez a figyelmeztetés alacsony kockázati fokú veszélyeztetést jelöl, aminek - ha nem hárítja el - csekély vagy mérsékelt személyi sérülés lehet a következménye.

Utalás

Ez a figyelmeztetés fontos információkra (pl. anyagi károokra) hívja fel a figyelmet, de nem utal veszélyeztetésekre.



Infó

Az ezzel a jelképpel megjelölt hivatkozások segítik Önt tevékenységeinek gyors és biztos végrehajtásában.



Tartsa be az utasítást

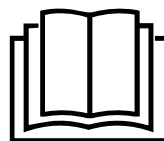
Az ezzel a jelképpel megjelölt hivatkozások arra hívják fel a figyelmet, hogy figyelembe kell venni az útmutatót.



Védőszemüveg használata kötelező

Az ezzel a jelképpel megjelölt hivatkozások arra hívják fel a figyelmet, hogy szemvédelem használata kötelező.

Ennek az útmutatónak az aktuális változatát és az EU-megfelelőségi nyilatkozatot a következő linkről tudja letölteni:



PSIS 10-230V



<https://hub.trotec.com/?id=44254>

Biztonság

Általános biztonságtechnikai útmutató



Figyelmeztetés

Olvasson el minden biztonságtechnikai útmutatót és utasítást.

A biztonságtechnikai útmutató és utasítások betartásánál elkövetett mulasztások áramütést, tüzet és/vagy súlyos sérülést okozhatnak.

Őrizze meg a biztonságtechnikai útmutatót és utasítást a későbbiekre is.

Ezt a készüléket akkor használhatják gyermekek 8 éves kortól felfelé, valamint csökkent fizikai, szenzorikus vagy mentális képességű vagy tapasztalattal és tudással nem rendelkező személyek, ha felügyelet alatt vannak, vagy a készülék biztonságos használatáról oktatást kaptak és a használatból eredő veszélyeket megértették.

Gyermekeknek nem szabad játszani a készülékkel. A tisztítást és a felhasználói karbantartást nem végezhetik gyermekek felügyelet nélkül.



Általános biztonságtechnikai útmutató - munkahelyi biztonság

- **Tartsa tisztán munkaterületét és világítsa jól meg.** Rendetlenség és rosszul megvilágított munkaterületek balesethez vezethetnek.
- **Ne dolgozzon a készülékkel robbanásveszélyes környezetben, amelyben éghető folyadékok, gázok vagy porok vannak.**

- **A készülék használata közben ne engedjen közel gyermekeket és más személyeket.** Figyelmének elterelése esetén elveszítheti az ellenőrzést a készülék felett.



Általános biztonságtechnikai útmutató – Elektromos biztonság

- **A készülék csatlakozódugójának illenie kell a dugaszolóaljzatba. A dugót semmilyen módon sem szabad megváltoztatni. Ne használjon adapterdugót védőföldeléssel ellátott készülékekkel együtt.** A nem módosított dugó és a megfelelő dugaszolóaljzat csökkenti az áramütés veszélyét.
- **Kerülje a testi érintkezést földelt felületekkel, például csövekkel, fűtéssel, tűzhelyekkel és hűtőszekrényekkel.** Nagyobb az áramütés veszélye, ha teste le van földelve.
- **Tartsa távol a töltőkészüléket esőtől és nedvességtől.** Víz bejutása a készülékbe növeli az áramütés veszélyét.
- **Ne használja más célra a csatlakozó vezetéket, ne hordja és ne akassza fel vele az készüléket és ne használja a dugó kihúzására a dugaszolóaljzattól.** Tartsa távol a csatlakozó vezetéket forróságtól, olajtól, éles szélektől és mozgó alkatrészekről. Sérült vagy felcsavarodott csatlakozó vezetékek növelik az áramütés veszélyét.
- **Ha a szabadban dolgozik a készülékkel, csak olyan hosszabbító vezetékeket használjon, amelyek szabadban való használatra is alkalmasak.** A szabadban való használatra alkalmas hosszabbító vezeték használata csökkenti az áramütés veszélyét.
- **Ha nem kerülhető el a készülék üzemeltetése nedves környezetben, akkor használjon hibaáram-védőkapcsolót.** Hibaáram-védőkapcsoló használata csökkenti az áramütés veszélyét.



Általános biztonságtechnikai útmutató - szerviz

- **Készülékét csak képezett szakemberrel és eredeti pótalkatrészekkel javíttassa.** Ez biztosítja, hogy a készülék biztonsága megmarad.



Általános biztonságtechnikai útmutató – Személyi biztonság

- **Legyen figyelmes, figyeljen arra, amit csinál, és használja a józan esztét, amikor a készülékkel dolgozik. Ne használja a készüléket, ha fáradt vagy drogok, alkohol vagy gyógyszerek hatása alatt áll.** Pillanatnyi figyelmetlenség a készülék használata közben súlyos sérüléshez vezethet.

- **Viseljen személyi védőeszközöket és mindig védőszemüveget.** Személyi védőeszközök, például porálc, csúszásmentes biztonsági cipő, védősisak vagy hallásvédő viselése, a készülék fajtájának és felhasználásának függvényében, csökkenti a sérülések veszélyét.
- **Kerülje el a véletlen üzembevételt. Győződjön meg arról, hogy a készülék ki van kapcsolva, mielőtt az áramellátáshoz és / vagy az akkumulátorhoz csatlakoztatja, felveszi vagy viszi.** Balesetet okozhat, ha a készülék hordozása közben ujját a kapcsolón tartja, vagy a készüléket bekapcsolva csatlakoztatja az áramellátáshoz.
- **Kerülje a nem normális testtartást.** Így biztosan tudja kezelni a készüléket váratlan helyzetekben.
- **Viseljen megfelelő ruházatot. Ne viseljen bő ruházatot és ékszert. Tartsa távol haját és ruházatát mozgó alkatrészekről.** Mozgó alkatrészek elkapathatják a laza ruhát, ékszert vagy a hosszú haját.
- **Ne ringassa magát a hamis biztonság érzetébe és ne hagyja figyelmen kívül a készülék biztonsági szabályait, akkor sem, ha többszöri használat után megismerte a készüléket.** Figyelmetlen cselekvés a másodperc tört része alatt komoly sérülésekhez vezethet.



Általános biztonságtechnikai útmutató – A készülék használata és kezelése

- **Ne használjon olyan készüléket, aminek meghibásodott a kapcsolója.** Veszélyes és javítani kell azt a készüléket, amelyet nem lehet már be- vagy kikapcsolni.
- **Nem használt készülékeket gyermekek számára elérhetetlen helyen tároljon. Ne engedje a készüléket olyan személyeknek használni, akik azt nem ismerik vagy ezt az utasítást nem olvasták.** A készülék veszélyes lehet, ha tapasztalatlan személyek használják azokat.
- **Ápolja gondosan a készüléket és a forrasztóhegyet. Ellenőrizze, hogy vannak-e törött vagy olyan mértékben sérült alkatrészek, amik a készülék működését hátrányosan befolyásolják. A készülék használatba vétele előtt javíttassa meg a sérült alkatrészeket.** Sok balesetet rosszul karbantartott készülékek okoznak.
- **Használja a készüléket és a forrasztóhegyet ennek az utasításnak megfelelően. Vegye figyelembe eközben a munkafeltételeket és az elvégzendő tevékenységet.** A készülék használata másra, mint a tervezett alkalmazás, veszélyes helyzeteket idézhet elő.

- **Tartsa tisztán és olajtól és zsírtól mentesen a markolatokat és markolatfelületeket.** Csúszós markolatokkal és markolatfelületekkel nem lehet biztonságosan kezelni és előre nem látható helyzetekben ellenőrizni a készüléket.



Készülék-specifikus biztonsági útmutató forrasztó munkaállomásokhoz

- **Soha ne érintse meg a felhevült forrasztóhegyet vagy a megolvadt forrasztót.** Égési sérülés veszélye áll fenn.
- **Semmi esetre ne hűtse le a forrasztópákát vízzel.** Munka után hagyja a levegőn lehűlni a forrasztópákát.
- **Munkaszünetek idején és a forrasztópáka lerakásához használja a tartót.** A forrasztópáka magas hője meggyújthatja az alkalmatlan lerakóhelyet.
- **Tartsa távol a készüléket éghető anyagoktól.**
- **Ne lélegezzen be gőzöket.** Hosszan tartó munkáknál, ahol egészséget veszélyeztető gőzök keletkezhetnek, mindig gondoskodjon a munkahely kielégítő szellőzéséről.
- **Kerülje a forró forrasztóhegy érintkezését a tartó műanyag részeivel.** Különben megsérülhet a készülék.
- **Kerülje étel, ital fogyasztását és a dohányzást azokban a helyiségekben, amelyekben forrasztanak.** Különben a kézre tapadt ólomnyomok az élelmiszereken vagy a cigarettán keresztül az emberi szervezetbe juthatnak.
- **Forrasztás után mindig alaposan mosson kezet.**
- **Ne dobja a forrasztási maradékokat a háztartási hulladékok közé.** Forrasztási maradékok a veszélyes hulladékok közé valók.
- **Elektromos alkatrészekon végzendő forrasztási munkáknál a forrasztási művelet végrehajtása előtt először válassza le az áramellátást.** Fennáll áramütés veszélye, valamint az elektromos alkatrész lehetséges rongálódása zárlat következtében.

Rendeltetésszerű használat

A PSIS 10-230V készülék elektronikus forrasztásokhoz készült szabadidős és barkács tevékenységekhez. Használható forrasztási munkákhoz, műanyagok hegesztő ragasztásához és díszítések felviteléhez.

Ajánljuk, hogy a készüléket a gyártó eredeti tartozékaival használja.

A rendeltetésszerű használatától eltérő más alkalmazás helytelen alkalmazásnak számít.

Észszerűen előre látható helytelen alkalmazás

A készülék nem alkalmas a következő alkalmazásokhoz:

- Elektronikus adathordozók, mint CD-k, DVD-k stb. gravírozására. Ezek gravírozás közben megsérülhetnek.
- Keményforrasztásra vagy alumínium forrasztására

Személyi képzés

Azoknak a személyeknek, akik ezt a készüléket használják:

- el kellett olvasniuk és meg kellett érteniük az útmutatót, különösen a biztonságra vonatkozó fejezetet.

Biztonsági jelölések a tartozékon

Utalás

Ne távolítsa el biztonsági jelöléseket, matricákat vagy címkéket a tartozékról. Tartsa a biztonsági jelöléseket, matricákat és címkéket olvasható állapotban.

A tartozékon a következő biztonsági jelöléseket helyeztük el:



Figyelmeztetés egészséget veszélyeztető gőzökre

Ez a szimbólum arra hívja fel a figyelmet, hogy forrasztásnál egészséget veszélyeztető gőzök keletkezhetnek. Gondoskodjon mindig a munkahely kielégítő szellőzéséről!

Személyi védőeszközök



Viseljen védőszemüveget.

Ezzel védi szemét leváló, leeső és kirepülő letört daraboktól, amelyek sérülést okozhatnak.

Egyéb veszélyek



Figyelmeztetés villamos feszültségre

Csak meghatalmazott szaküzem végezhet munkát az elektromos alkatrészekben!



Figyelmeztetés villamos feszültségre

A készüléken végzett minden munka előtt távolítsa el a hálózati csatlakozódugót a dugaszolóaljzattól! Ne érintse meg a hálózati csatlakozódugót nedves vagy vizes kézzel.

Úgy húzza ki a hálózati csatlakozókábelt a dugaszolóaljzattól, hogy a csatlakozódugónál fogja meg.



Figyelmeztetés villamos feszültségre

A házba bejutó folyadékok miatt rövidzárlat veszélye áll fenn!

Ne mártsa a készüléket és a tartozékot vízbe. Figyeljen arra, hogy ne jusson víz vagy más folyadék a házba.



Figyelmeztetés villamos feszültségre

A házba bejutó folyadékok miatt rövidzárlat veszélye áll fenn!

Ne használja a forrasztó munkaállomást, ha a markolat, a hálózati vezeték vagy a dugó sérült. Soha ne nyissa fel a készüléket.



Figyelmeztetés forró felületre

Soha ne érintse meg a felhevült forrasztóhegyet vagy a megolvadt forraszt. Égési sérülés veszélye áll fenn. Feltétlenül hagyja lehűlni a készüléket, mielőtt készülékrészeket cserél, tisztít vagy ellenőriz.



Figyelmeztetés forró felületre

Tartsa távol kezeit a felhevült munkadarabtól. A készülék a hőt a munkadarabon keresztül leadhatja.



Figyelmeztetés forró felületre

A készülék részei nagyon felforrósodhatnak és égési sérülést okozhatnak. Különösen figyeljen, ha gyermekek vagy védelemre szoruló személyek tartózkodnak a közelben!



Figyelmeztetés

Mérgező gőzök!



A munka során gázok és gőzök keletkeznek, amelyek ártalmasak lehetnek az egészségre.

Viseljen védőszemüveget és gondoskodjon mindig kielégítő szellőzésről.



Figyelmeztetés

Tűzveszély!

Csak az alaptartozék tartót vagy más tűzálló felületet használjon a forró forrasztópáka lerakásához.



Figyelmeztetés

Tűzveszély!

Soha ne hagyja felügyelet nélkül a bekapcsolt készüléket.



Figyelmeztetés

A készülék veszélyt jelenthet, ha nem betanított személyek szakszerűtlenül vagy nem a rendeltetésének megfelelően használják! Vegye figyelembe a személyi képesítéseket!



Figyelmeztetés

A készülék nem játékszer és gyermekek kezébe nem való.



Figyelmeztetés

Fulladásveszély!

Ne hagyja a csomagolóanyagot gondatlanul szanaszét heverni. Gyermekek kezében veszélyes játékszerré változhat.



Vigyázat

Tartson kellő távolságot hőforrásoktól.

Utalás

Ha a készüléket szakszerűtlenül tárolja vagy szállítja, a készülék megsérülhet.

Vegye figyelembe a készülék szállítására és tárolására vonatkozó információkat.

Magatartás vész helyzetben / vészleállítás funkció

Vészleállítás:

A hálózati csatlakozódugó kihúzásával a dugaszolóaljzattól azonnal leáll a készülék működése. A készülék véletlen újraindulás elleni biztosításához hagyja kihúzva a hálózati csatlakozódugót.

Magatartás vész helyzetben:

1. Kapcsolja ki a készüléket.
2. Vész helyzetben válassza le a készüléket a hálózatról: Úgy húzza ki a csatlakozókábelt a dugaszoló aljzattól, hogy a csatlakozódugónál fogja meg.
3. Meghibásodott készüléket ne csatlakoztasson ismét a hálózatra.

Információk a készülékről

Készülék-leírás

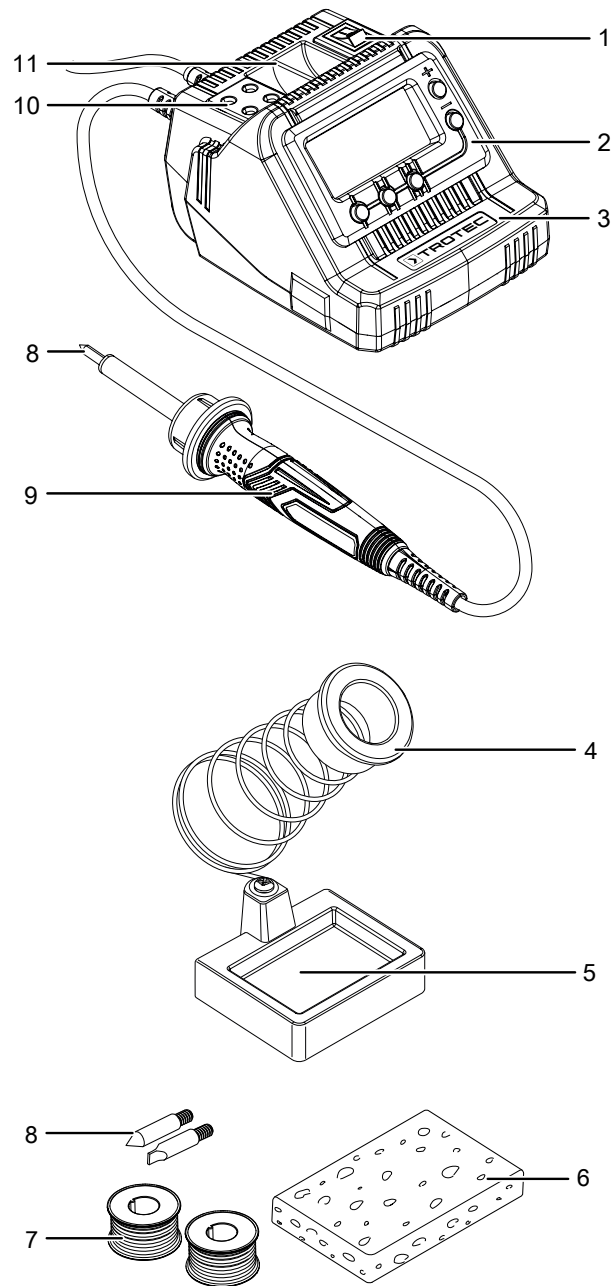
A PSIS 10-230V készülék egy digitális forrasztó munkaállomásból áll csatlakoztatott forrasztópákával, valamint egy forrasztópáka-tartóval.

A forrasztó munkaállomás 200 °C és 450 °C közötti hőmérsékletet állít elő a forrasztóhegyen. A digitális forrasztó állomás kezelőfelületén három hőmérsékletfokozatot (200 °C / 300 °C / 400 °C) lehet előválasztani. A "+" und "-" gombokkal ezenkívül 10 °C lépésekben finoman szabályozhatja a hőmérsékletet. A kezelőfelületen lévő LC-kijelzőn az aktuális hőmérsékletet és a felfűtési műveletet mutatja.

A forrasztóhegyek cserélhetők és így a tervezett tevékenységnek megfelelően kiválaszthatók (3 forrasztóhegy alaptartozék).

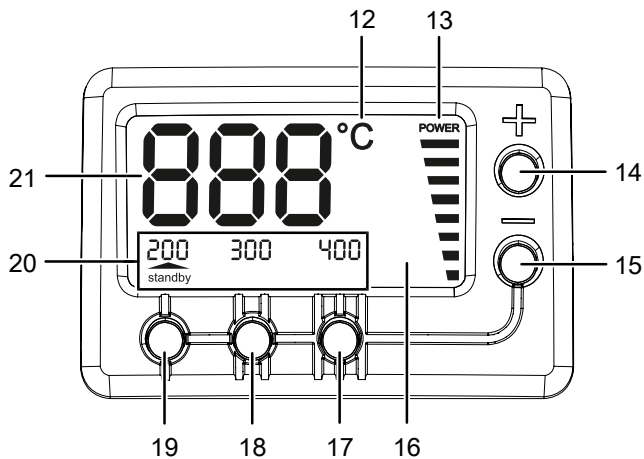
A forrasztó munkaállomásba integrált tárolórekeszek a forrasztóhegyek és a forrasztó számára megkönnyítik a munkát.

Készülék bemutatása



Sz.	Megnevezés
1	Be-/kikapcsoló
2	Kezelőfelület LC-kijelzővel
3	Forrasztó munkaállomás
4	Forrasztópáka-tartó
5	Forrasztó szivacs tárolórekesz
6	Forrasztó szivacs
7	Forrasztóon
8	Forrasztóhegy
9	Forrasztópáka
10	Tárolórekesz forrasztóhegyek számára
11	Tárolórekesz forrasztóon számára

Kezelőfelület LC-kijelzővel



Sz.	Megnevezés	Leírás
12	Hőmérséklet egység kijelzés	Tájékoztató a kijelzett hőmérséklet egységről (°C)
13	POWER kijelzés (a forrasztópáka felfűtése)	A forrasztópáka aktuális fűtési állapotát mutatja
14	+ gomb	Munkahőmérséklet növelése
15	- gomb	Munkahőmérséklet csökkentése
16	LC-kijelző	Kiegészítő információkat (hőmérséklet, hőmérséklet-előválasztás) nyújt a kezelőfelülethez
17	400°C hőmérséklet-előválasztás gomb	A hőmérsékletet 400 °C-ra állítja be
18	300°C hőmérséklet-előválasztás gomb	A hőmérsékletet 300 °C-ra állítja be
19	200°C hőmérséklet-előválasztás gomb	A hőmérsékletet 200 °C-ra állítja be
20	Előre kiválasztott hőmérséklet / készenléti üzemmód kijelzés	Az előre kiválasztott hőmérsékletet mutatja (sz. 17, 18, 19) és tájékoztató, ha a készülék készenléti üzemmódba vált
21	Kívánt és aktuális hőmérséklet kijelzése	Az aktuális hőmérsékletet, valamint (beállítás közben) a kívánt hőmérsékletet mutatja

Szállítási terjedelem

- 1 x PSIS 10-230V készülék
- 1 x forrasztópáka-tartó
- 3 x forrasztóhegy (ebből 1 x előszerelve)
- 1 x forrasztóon Ø 1,0 mm, 10 g
- 1 x forrasztóon Ø 1,5 mm, 10 g
- 1 x forrasztó szivacs
- 1 x útmutató

Műszaki adatok

Paraméter	Érték
Modell	PSIS 10-230V
Hálózati csatlakozás	230 V / 50 Hz
Teljesítményfelvétel	60 W
Hőmérséklet-tartomány	200 °C-tól 450 °C-ig
Forrasztó munkaállomás kábelhossz	1,5 m
Forrasztópáka kábelhossz	1,2 m
Érintésvédelmi osztály	I / ⚡
Súly	1,0 kg

Szállítás és tárolás

Utalás

Ha a készüléket szakszerűtlenül tárolja vagy szállítja, a készülék megsérülhet.

Vegye figyelembe a készülék szállítására és tárolására vonatkozó információkat.

Szállítás

Tartsa be a következő utasításokat minden szállítás **előtt**:

- Kapcsolja ki a készüléket.
- A készüléket a hálózati csatlakozódugónak a dugaszolóaljzathoz való kihúzásával válassza le a hálózatról. A csatlakozódugót fogja meg, ne a kábelt.
- Hagyja a készüléket lehűlni.

Tárolás

Tartsa be a következő utasításokat minden tárolás **előtt**:

- Kapcsolja ki a készüléket.
- A készüléket a hálózati csatlakozódugónak a dugaszolóaljzathoz való kihúzásával válassza le a hálózatról. A csatlakozódugót fogja meg, ne a kábelt.
- Hagyja a készüléket lehűlni.
- Tisztítsa meg a készüléket a Karbantartás fejezetben írtak szerint.

Ha nem használja a készüléket, tartsa be a következő tárolási feltételeket:

- szárazon, fagytól és hőségtől védve
- környezeti hőmérséklet 45 °C alatt
- portól és közvetlen napsugárzástól védett helyen

Üzembe helyezés

Készülék kicsomagolása

- Vegye ki a készüléket és a tartozékokat a csomagolásból.
- Ellenőrizze a tartalom hiánytalanságát és figyeljen a sérülésekre.



Figyelmeztetés

Fulladásveszély!

Ne hagyja a csomagolóanyagot gondatlanul szanaszét heverni. Gyermek kezében veszélyes játékszerré változhat.

- A nemzeti törvényi szabályozásoknak megfelelően ártalmatlanítsa a csomagolóanyagot.

Forrasztóhegy behelyezése / cseréje

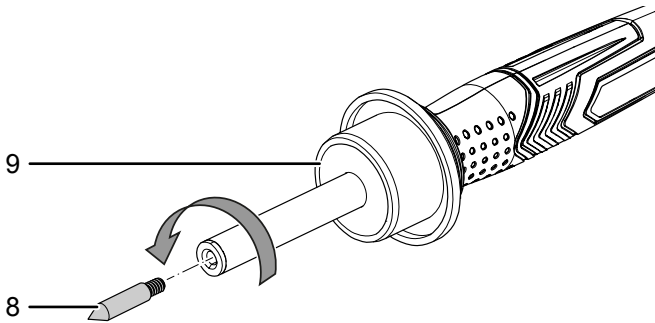


Vigyázat

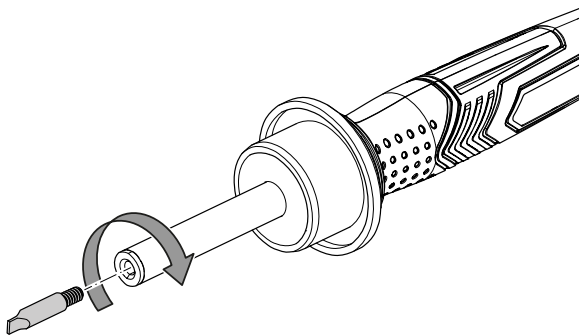
Égési sérülés veszélye! A forrasztóhegyet csak kikapcsolt készülék mellett és a forrasztóhegy lehűlése után távolítsa el.

A forrasztóhegy (8) csavarmenettel rendelkezik és így gyorsan és egyszerűen cserélhető.

- ✓ A készülék le van választva az áramhálózatról.
 - ✓ A forrasztópáka (9) lehűlt.
1. Fordítsa az előszerelt forrasztóhegyet (8) az óramutató járásával ellenkező irányba a forrasztópákából (9) való kicsavarozáshoz.



2. Csavarozza az új forrasztóhegyet (8) az óramutató járásával megegyező irányban a forrasztópákába (9).



A forrasztóhegy ónozása

A forrasztó munkaállomás első használatbavétele előtt és minden új forrasztóhegy használatánál is a forrasztóhegyet (8) ónozni kell. Ehhez a következőképpen járjon el:

1. Tegyen egy kevés forrasztóónt és folyasztószert a forrasztóhegy köré.
2. Hevítse fel a forrasztóónt a forrasztóhegyen.
⇒ A forrasztóhegy használatra kész.

A hálózati kábel csatlakoztatása

1. Dugja a hálózati csatlakozódugót szabályszerűen biztosított dugaszolóaljzatba.

Kezelés

Tippek és tudnivalók a forrasztópáka használatához

Általános:

- A forrasztandó darabok tiszták és oxidrétegtől mentesek legyenek. Szükség szerint távolítsa el a lerakódásokat alkohollal vagy acélgypottal.
- Használjon megfelelő alátétet a munkafelület fröccsenő forrasztóon elleni védelmére.
- Kerülje a munkadarab rázkódását lehűlés közben. Ez "hideg forrasztási helyekhez" vezethet.
- A forrasztási munkák elkezdése előtt ónozza meg a tiszta forrasztóhegyet kevés forrasztóónnal.
- A maximális hőmérsékletet csak a feltétlenül szükséges ideig használja. Ez meghosszabbítja a forrasztóhegy élettartamát.
- Ha a forrasztóon megolvad a forrasztóhegyen, elérte a szükséges hőmérsékletet. Ha ezzel szemben csomók képződnek, akkor a hőmérséklet túl alacsony.
- Ha a forrasztóhegy már nem működik megfelelően, megpróbálhatja finom csiszolópapírral megtisztítani. Ezután ónozza meg újra a forrasztóhegyet úgy, hogy egy kevés forrasztóónt folyasztószerrel a hegyre tesz és felmelegíti.

Kábelek összeforrasztása

- Használjon csupaszoló fogót a kábelek köpenyének eltávolításához.
- Sodorja össze a kábel finom ereit egymással, majd vigyen fel egy kevés forrasztóónt úgy, hogy a kábel végét a forrasztópákával felmelegíti. Ekkor a folyékony forrasztás a kapilláris hatás révén beszívódik a kábel összesodort végébe.
- Ha rendelkezésre áll, használjon a két kábelvég összeillesztéséhez forrasztási segédeszközt (harmadik kéz).
- Melegítse meg a két összeillesztett kábelvéget a forrasztóhegygel és adagoljon további forrasztóónt. A forrasztás akkor sikeres, ha a két huzalvéget egy közös forrasztóon köpeny veszi körül.

Panelek forrasztása

- Készítse elő a forrasztandó elemeket úgy, hogy a csatlakozó huzalokat a panel lyukasztásának megfelelően meghajlítsa.
- Dugja át a panelel a csatlakozó huzalokat, enyhén hajlítsa le a huzalokat, hogy az alkatrészeket biztosan a megfelelő helyzetben tartsa.
- Melegítse fel a forrasztópákával a forrasztófület és a csatlakozó huzalt és utána adjon egy kevés forrasztóónt a felhevített forrasztási helyre.
- Ügyeljen arra, hogy a folyékony forrasztóónt teljesen lefedje a forrasztófület és körülvegye a csatlakozó huzalt.

A készülék bekapcsolása

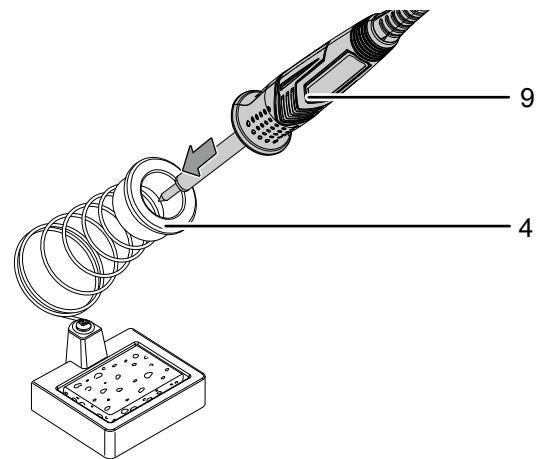
Utalás

Ügyeljen arra, hogy legyen forrasztóhegy a forrasztópákában. Ne hevítse fel a forrasztópákát forrasztóhegy nélkül!

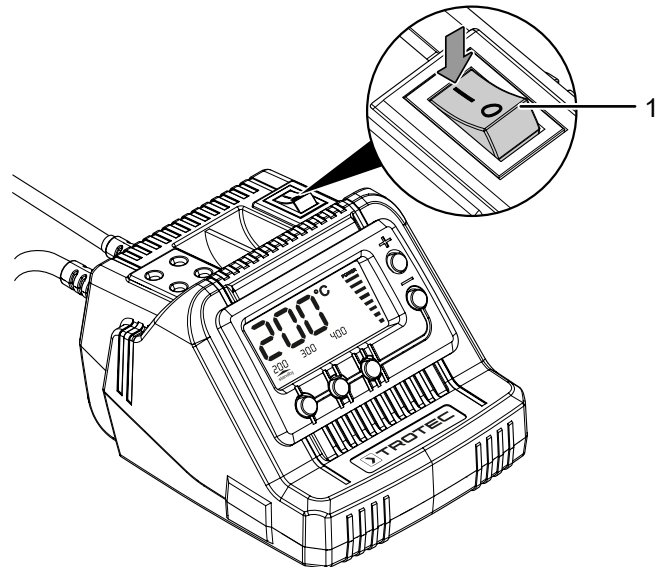
Utalás

A forrasztópáka felhevítéséhez, a munkalépések közötti szünetekben, valamint a forrasztópáka lehűtéséhez mindig a forrasztópáka-tartót (4) használja.

1. Helyezze a forrasztópákát (9) a forrasztópáka-tartóba (4).



2. Nyomja a be-/kikapcsolót (1) "I" állásba.



- ⇒ Az LC-kijelzőben (16) 3 másodpercig az utoljára beállított hőmérséklet látható (300 °C az első használatnál). Utána a kijelző az aktuálisan mért hőmérsékletet mutatja.

Hőmérséklet beállítása

A készüléken 200 °C és 450 °C közötti hőmérséklet állítható be. A következő hőmérséklet-beállítások a leggyakoribb beállítások közül mutatnak néhányat:

- 200 °C: A leggyakrabban használt lágyforrasztók olvadáspontja
- 300 °C: Normál üzemmód, pl. ólommentes forrasztóon használata esetén
- 400 °C: Magas forrasztási hőmérséklet, pl. kis forrasztási helyek kiforrasztása
- 450 °C: Maximális forrasztási hőmérséklet, pl. nagy forrasztási helyek kiforrasztása

Utalás

Túl alacsony forrasztási hőmérsékletnél a forrasztóon nem folyik eléggé és pontatlan forrasztási helyeket okoz (úgynevezett hideg forrasztási helyek). Túl magas forrasztási hőmérsékletnél a forrasztóanyag elég és a forrasztóon nem folyik. Ráadásul a megmunkálandó anyagok megrongálódhatnak.

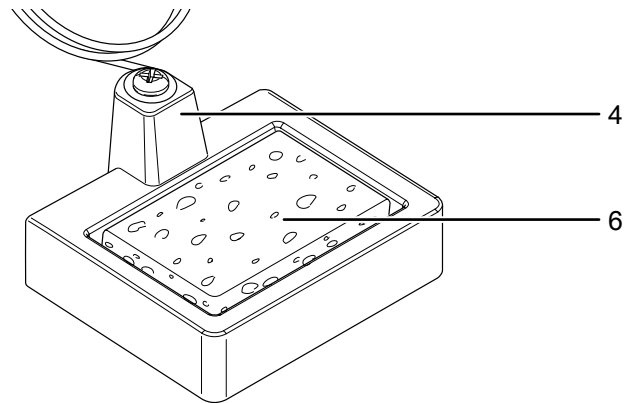
1. Nyomja meg a + (14) vagy a - (15) gombot a munkahőmérséklet 10 °C-os lépésekben történő beállításához.
 - ⇒ Beállítás közben az aktuális kívánt hőmérséklet a LC-kijelzőben (16) látható.

A + (14) vagy a - (15) gombbal történő hőmérséklet-beállítás mellett 3 előre programozott hőmérséklet van: 200 °C / 300 °C / 400 °C.

1. Nyomja meg a hőmérséklet-előválasztás (17), (18) vagy (19) gombjának egyikét a kívánt hőmérséklet beállításához.
 - ⇒ Az előre beállított hőmérséklet kijelzésében (20) a választott hőmérsékletet egy nyíllal ábrázolja.

Forrasztó szivacs használata

A pákatartóba (4) integrált forrasztószivacs (6) a forrasztóhegy (8) tisztítására szolgál.



1. Használat előtt nedvesítse meg a forrasztó szivacsot (6).
2. Törölje le a forrasztóhegyet a nedves forrasztószivacson.

Utalás

A forró forrasztóhegy soha nem érintkezhet száraz forrasztó szivaccsal. Ellenkező esetben a forrasztó szivacs megsérülhet.

Forrasztás



Vigyázat

Gőzök belégzése többek között fejfájást és fáradtságérzetet okozhat. Gondoskodjon elegendő friss levegő bevezetéséről forrasztás közben.

1. Tisztítsa meg a forrasztóhegyet (8) a nedves forrasztó szivacson (6).
2. Tisztítás után a forrasztóhegyet ónozni kell. Ehhez olvasszon fel egy kevés forrasztóónt a forró forrasztóhegyen.
3. Vezesse a forrasztóhegyet a forrasztási helyre és melegítse fel.
4. Olvassza fel a forrasztóónt a forrasztási hely és a forrasztóhegy között.
5. Adjon hozzá további forrasztóónt a teljes forrasztási hely fedéséig.
6. Távolítsa el a forrasztóhegyet, hogy ne hevítse túl a megolvadt forraszt.
7. Hagyja kihűlni a forraszt. Közben kerülje a rázkódásokat.

Utalás

A forrasztáshoz folyasztószer szükséges. A folyasztószer vagy benne van a forrasztóban, vagy külön kell alkalmazni. Tájékozódjon a megfelelő forrasztóanyagról a tervezett alkalmazáshoz.

Készenléti üzemmód

A forrasztó munkaállomás készenléti üzemmódba vált át, ha a forrasztópákát (9) 30 percig nem használja.

Készenléti üzemmódban a kijelzőben 200 °C hőmérséklet látható és a kijelzőben villognak a kijelzések.

1. Nyomjon meg egy tetszőleges gombot a készenléti üzemmód befejezéséhez.
2. Állítsa be a kívánt hőmérsékletet a Hőmérséklet beállítása fejezetben leírtak szerint, mielőtt elkezd a forrasztást.

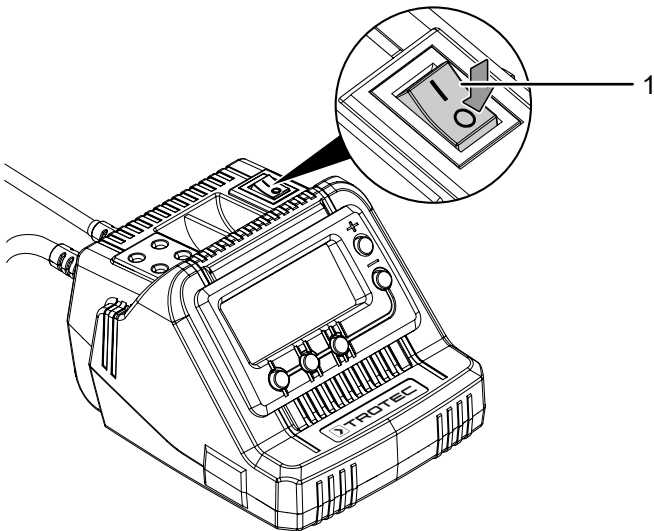
A készülék kikapcsolása



Infó

Használat után mindig tegye vissza a forrasztópákát a forrasztópáka-tartóba.

1. Nyomja a be-/kikapcsolót (1) "0" állásba.



⇒ A kijelző kialszik. A forrasztópáka lassan lehűl.

Használati szünet esetén húzza ki a hálózati csatlakozódugót az aljzattól.

Utánrendelhető tartozékok



Figyelmeztetés

Csak az ebben az útmutatóban megadott tartozékokat használja.

Az útmutatóban megadottaktól eltérő forrasztóhegyek vagy más tartozék használata sérülésveszélyt jelenthet.

Tartozékok	Cikkszám
Forrasztóhegykészlet	6.236.001.001

Hibák és zavarok

A készülék kifogástalan működését a gyártás alatt többször ellenőriztük. Ha ennek ellenére működési zavarok lépnének fel, vizsgálja át a készüléket a következő felsorolás szerint.

Csak meghatalmazott villamos szakvállalat vagy a gyártó végezhet el olyan hiba- és zavarelhárítási tevékenységeket, amelyhez a készülékház felnyitása szükséges.

Az első használatkor kisebb füst vagy szag tapasztalható:

- Ez nem jelent hibát vagy zavart. Rövid működési idő után a jelenség eltűnik.

A készülék nem indul el:

- Ellenőrizze a hálózati csatlakozást.
- Ellenőrizze, hogy sérült-e a hálózati kábel és a csatlakozódugó. Ha sérüléseket állapít meg, ne próbálja újra használatba venni a készüléket.

Ha megsérül a készülék hálózati csatlakozóvezetéke, veszélyek elkerülése érdekében a gyártóval vagy vevőszolgálatával, vagy hasonlóan képzett személlyel ki kell cseréltetni.

- Ellenőrizze a helyi hálózati biztosítókat.

A készülék be van kapcsolva, de a forrasztóon nem folyik, ill. pontatlan forrasztási helyeket okoz

- Túl alacsony a forrasztópáka hőmérséklete. Ellenőrizze az előre beállított hőmérsékletet. Adott esetben növelje a hőmérsékletet és várjon ennek eléréséig.
- A készülék készenléti üzemmódban van. Nyomjon meg egy tetszőleges gombot a készenléti üzemmód befejezéséhez és utána állítsa be a kívánt hőmérsékletet.
- A forrasztópáka hőmérséklete túl magas és elégeti a forrasztóanyagot, a kábelszigeteléseket vagy a vezetékpályákat. Ellenőrizze az előre beállított hőmérsékletet. Adott esetben állítsa be a hőmérsékletet egy kicsit alacsonyabbra és várjon ennek eléréséig.
- A forrasztóhegy szennyezett. Tisztítsa meg a forrasztóhegyet úgy, hogy nedves forrasztó szivaccsal letörli.
- A forrasztóhegy elkopott. Tegyen be új forrasztóhegyet a forrasztó munkaállomás teljesítményének biztosításához.

A forrasztóon nem kapcsolódik

- Túl alacsony a forrasztópáka hőmérséklete. Ellenőrizze az előre beállított hőmérsékletet. Adott esetben növelje a hőmérsékletet és várjon ennek eléréséig.
- A forrasztási hely túl hideg. Melegítse meg a forrasztási helyet a forrasztópákaival és csak utána adjon hozzá forrasztóönt, hogy egyenletes körülfolysást érjen el.
- A munkadarab lehűlés közben mozgott és hideg forrasztási hely keletkezett. Ügyeljen arra, hogy a munkadarabot lehűlés közben ne érje rázkódás.

A készülék az ellenőrzések után nem működik kifogástalanul:

Lépjön kapcsolatba az ügyfélszolgálattal. Adott esetben vigye a készüléket javításra egy meghatalmazott elektromos szaküzembe vagy a gyártóhoz.

Karbantartás

Karbantartást megelőző tevékenységek



Figyelmeztetés villamos feszültségre

Ne érintse meg a hálózati csatlakozódugót nedves vagy vizes kézzel.

- Kapcsolja ki a készüléket.
- Úgy húzza ki a hálózati csatlakozókábelt a dugaszolóaljzatból, hogy a csatlakozódugónál fogja meg.
- Hagyja a készüléket teljesen lehűlni.



Figyelmeztetés villamos feszültségre

Csak meghatalmazott szaküzemek vagy a Trotec végezhetnek el olyan karbantartási tevékenységet, amelyhez a készülékház felnyitása szükséges.

Karbantartási tudnivalók

Tisztítás

Szükség esetén tisztítsa meg a készüléket.



Figyelmeztetés villamos feszültségre

A házba bejutó folyadékok miatt rövidzárlat veszélye áll fenn!

Ne mártsa a készüléket és a tartozékot vízbe. Figyeljen arra, hogy ne jusson víz vagy más folyadék a házba.

- Tisztítsa meg a készüléket egy megnedvesített, puha, nem száraz kendővel. Ügyeljen arra, hogy ne hatoljon be nedvesség a készülékházba. Ügyeljen arra, hogy villamos alkatrészeket ne érhesse nedvesség. A kendő nedvesítéséhez ne használjon agresszív tisztítószeret, például tisztítósprayket, oldószereket, alkoholtartalmú tisztítószeret vagy súrolószereket.
- Szárítsa meg a készüléket egy puha, nem száraz kendővel.
- Rendszeresen tisztítsa a forrasztóhegyeket úgy, hogy a forrasztóhegyet a nedves forrasztó szivacson lehúzza és utána újra ónozza.
- Nem használjon vegyszert a forrasztóhegyek tisztításához.

Ártalmatlanítás

A csomagolóanyagokat mindig környezetvédelmi szempontból megfelelő módon és az ártalmatlanításra vonatkozó, érvényes, helyi előírások szerint ártalmatlanítsa.



Az áthúzott hulladéktároló-szimbólum azt jelzi, hogy a készüléket és esetleges tartozékait élettartamuk végén az elektromos és elektronikus berendezések hulladékairól szóló, 2012/19/EU számú irányelv, és a nemzeti törvények szerint nem szabad a háztartási hulladékba dobni.

Az Ön közelében gyűjtőhelyek állnak rendelkezésre használt elektromos és elektronikus készülékek ingyenes leadásához. A címeket a városi, ill. helyi önkormányzattól tudhatja meg. Sok EU-oroszra vonatkozóan a <https://hub.trotec.com/?id=45090> weboldalon is tájékozódhat további leadási lehetőségekről. Egyébként forduljon az Ön országában hivatalos, engedélyezett készülék-hulladék-újrahasznosítóhoz.

Elektromos és elektronikus készülék-hulladékok szelektív gyűjtésének az a célja, hogy lehetővé tegye a készülék-hulladékok anyagainak, ill. a hulladékok más formában történő hasznosítását, továbbá elkerüljük a környezetre és az emberi egészségre ható negatív következményeket az esetleg a készülékekben lévő veszélyes anyagok ártalmatlanítása során.

Trotec GmbH

Grebener Str. 7
D-52525 Heinsberg

📞 +49 2452 962-400

📠 +49 2452 962-200

✉ info@trotec.com

🌐 www.trotec.com