

LV

EKSPLUATĀCIJAS
INSTRUKCIJAS
DIGITĀLĀ LODĒŠANAS STACIJA



Saturs

Norādījumi par instrukciju lietošanu 2

Drošība 2

Informācija par ierīci 5

Transportēšana un uzglabāšana 7

Ekspluatācijas sākšana 8

Lietošana 9

Papildus pasūtāmi piederumi 11

Kļūdas un traucējumi 11

Apkope 12

Utilizēšana 12

Norādījumi par instrukciju lietošanu

Simboli



Brīdinājums par elektrisko spriegumu

Šis simbols norāda, ka elektriskā sprieguma dēļ pastāv dzīvības un veselības apdraudējums.



Brīdinājums par karstu virsmu

Šis simbols norāda, ka karstās virsmas dēļ pastāv dzīvības un veselības apdraudējums.



Brīdinājums

Šis signālvārds apzīmē vidējas pakāpes apdraudējumu; ja tas netiek novērsts, var rasties nāvējoši vai smagi savainojumi.



Uzmanību

Šis signālvārds apzīmē zemas pakāpes apdraudējumu; ja tas netiek novērsts, var rasties nelieli vai vidēji smagi savainojumi.

Norāde

Šis signālvārds apzīmē svarīgu informāciju (piemēram, par materiālu bojājumiem), bet ne apdraudējumu.



Informācija

Norādes ar šo simbolu palīdz ātri un droši veikt darbības.



levērojiet norādījumus

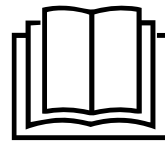
Norādes ar šo simbolu informē, ka jāievēro instrukcijas.



Nēsāt aizsargbrilles

Norādes ar šo simbolu informē, ka jāizmanto acu aizsarglīdzekļi.

Šo instrukciju pašreizējo versiju un ES atbilstības deklarāciju varat lejupielādēt no šīs saites:



PSIS 10-230V



<https://hub.trotec.com/?id=44254>

Drošība

Vispārīgi drošības norādījumi



Brīdinājums

Izlasiet visus drošības norādījumus un norādes. Neievērojot drošības norādījumus un norādes, var rasties strāvas trieciens, ugunsgrēks un/vai smagi savainojumi.

Saglabāiet visus drošības norādījumus un norādes turpmākai atsaucei.

Šo ierīci var izmantot bērni no 8 gadu vecuma un personas ar ierobežotām fiziskām, sensorām vai psihiskām spējām vai personas bez pieredzes un zināšanām, ja tās tiek uzraudzītas vai ir instruētas par drošu ierīces lietošanu un apzinās esošos riskus. Bērni nedrīkst spēlēties ar ierīci. Bērni bez uzraudzības nedrīkst veikt tīrīšanu un apkopi.



Vispārīgi drošības norādījumi — drošība darba vietā

- **Gādāriet, lai darba vieta būtu tīra un labi apgaismota.** Nekārtīgas vai neapgaismotas darba vietas dēļ var rasties negadījumi.
- **Nestrādāriet ar ierīci sprādzienbīstamā vidē, kurā atrodas degoši šķidrums, gāzes vai putekļi.**
- **Ierīces izmantošanas laikā neļaujiet tuvumā uzturēties bērniem un citām personām.** Uzmanības novēršanas gadījumā varat zaudēt kontroli pār ierīci.



Vispārīgi drošības norādījumi — elektrodrošība

- **Ierīces strāvas kontaktdakšai ir jāatbilst rozetei. Kontaktdakšu nekādā veidā nedrīkst pārveidot. Ierīcēm, kurām ir aizsargzemējums, neizmantojiet kontaktdakšu adapterus.** Izmantojot nemainītas kontaktdakšas un piemērotas rozetes, tiek samazināts strāvas trieciena risks.

- **Izvairieties no saskares ar zemētām virsmām, piemēram, caurulēm, radiatoriem, plītīm un ledusskapjiem.** Ja jūsu ķermenis ir zemēts, pastāv paaugstināts strāvas trieciena risks.
- **Sargiet ierīci no lietus vai slapjuma.** Ūdens iekļūšana ierīcē paaugstina strāvas trieciena risku.
- **Neizmantojiet elektrības vadu neparedzētiem mērķiem, piemēram, ierīces nešanai, uzkāšanai vai kontaktdakšas izvilkšanai no rozetes. Nepakļaujiet elektrības vadu karstumam, saskarei ar eļļu, asām malām vai kustīgām daļām.** Bojāti vai savērpušies elektrības vadi paaugstina strāvas trieciena risku.
- **Ja strādājat ar ierīci ārpus telpām, izmantojiet tikai tādu pagarinātāju, kas piemērots darbam ārpus telpām.** Izmantojot āra zonai paredzētu pagarinātāju, samazinās strāvas trieciena risks.
- **Ja ierīce jāizmanto mitrā vidē, lietojiet noplūdes strāvas aizsargslēdzi.** Izmantojot noplūdes strāvas aizsargslēdzi, samazinās strāvas trieciena risks.



Vispārīgi drošības norādījumi — serviss

- **Ierīces remontu uzticiet tikai kvalificētiem speciālistiem un izmantojiet tikai oriģinālās rezerves daļas.** Tādējādi tiek saglabāts ierīces drošums.



Vispārīgi drošības norādījumi — personu drošība

- **Esiet piesardzīgs, apdomājiet savas darbības un saprātīgi darbojieties ar ierīci. Neizmantojiet ierīci, ja esat noguris vai narkotisko vielu, alkohola vai medikamentu ietekmē.** Viens neuzmanības mirklis, lietojot ierīces, var radīt smagus savainojumus.
- **Nēsājiet individuālos aizsardzības līdzekļus un vienmēr nēsājiet aizsargbrilles.** Individuālo aizsardzības līdzekļu, piemēram, putekļu maskas, neslīdošu aizsargapavu, ķiveres vai dzirdes aizsarglīdzekļu nēsāšana (atkarībā no ierīces veida un lietojuma) samazina savainojumu gūšanas risku.
- **Izvairieties no nejaušas ieslēgšanas. Pārlicinieties, vai ierīce ir izslēgta, pirms pievienojat to strāvas padevei un/vai akumulatoram, paceļat vai pārvietojat to.** Ja ierīces nešanas laikā pirksts atrodas uz slēdža vai ierīce ir ieslēgta, kad tā tiek pievienota strāvas padevei, var rasties negadījumi.
- **Izvairieties no nedabiskas ķermeņa pozas.** Tādējādi varēsiet labāk kontrolēt ierīci negaidītās situācijās.

- **Nēsājiet piemērotu apģērbu. Nenēsājiet platu apģērbu vai rotaslietas. Neļaujiet matiem un apģērbam saskarties ar kustīgām daļām.** Brīvs apģērbs, rotaslietas vai gari mati var tikt ierauti kustīgās daļās.
- **Neradiet sev viltus drošības sajūtu un neignorējiet ierīces lietošanas drošības noteikumus, pat ja ierīci esat lietojis jau vairākkārt.** Neuzmanīga rīcība var vienā mirklī izraisīt nopietnas traumas.



Vispārīgi drošības norādījumi — ierīces lietošana un rīkošanās ar to

- **Neizmantojiet ierīci, kuras slēdzis ir bojāts.** Ierīce, kuru vairs nevar ieslēgt vai izslēgt, ir bīstama, un tā ir jāsaremontē.
- **Neizmantotas ierīces uzglabājiet bērniem nepieejamā vietā. Neļaujiet ierīci lietot personām, kuras ar to nav iepazinušās vai nav izlasījušas šos norādījumus.** Ierīce var būt bīstama, ja to izmanto nepieredzējušas personas.
- **Rūpīgi kopiet ierīci un tajā ievietojamos lodēšanas uzgaļus. Pārbaudiet, vai kādas daļas nav salūzušas vai bojātas tā, ka tiek ietekmēta ierīces funkcionalitāte. Pirms ierīces izmantošanas lieciet saremontēt bojātās daļas.** Daudzi negadījumi rodas nekvalitatīvi veiktas ierīces apkopes dēļ.
- **Lietojiet ierīci un lodēšanas uzgali atbilstīgi šiem norādījumiem. Ievērojiet darba noteikumus un uzdevumu.** Ja ierīce tiek izmantota neparedzētiem mērķiem, var rasties bīstamas situācijas.
- **Rokturim un roktura virsmai ir jābūt sausai, tīrai un bez eļļas un smērvielas traipiem.** Ja rokturis un roktura virsma ir slidena, ierīci nevar droši izmantot un kontrolēt neparedzamās situācijās.



Lodēšanas stacijai specifiski drošības norādījumi

- **Nekad nepieskarieties sakarsētam lodēšanas uzgalim vai izkusušam lodējumam.** Pastāv apdegumu gūšanas risks.
- **Nekādā gadījumā nedzesējiet lodāmuru, izmantojot ūdeni.** Pēc darba ļaujiet lodāmuram atdzist gaisā.
- **Darba pārtraukumu laikā un lai noliktu lodāmuru, izmantojiet turētāju.** Augstā lodāmura temperatūra var aizdedzināt nepiemērotu novietošanas vietu.
- **Turiet ierīci drošā attālumā no viegli uzliesmojošiem materiāliem.**
- **Neieelpojiet tvaikus.** Ilgstoša darba laikā, kad var rasties veselībai kaitīgi tvaiki, vienmēr nodrošiniet pietiekamu darba vietas ventilāciju.

- Izvairieties no karsta lodāmura saskares ar turētāja plastmasas daļām. Pretējā gadījumā var rasties ierīces bojājumi.
- Neēdiet, nedzeriet un nesmēķējiet telpās, kur notiek lodēšana. Pretējā gadījumā ar pārtiku vai cigaretēm cilvēka organismā var nonākt svina paliekas, kas pielipušas rokām.
- Pēc lodēšanas vienmēr rūpīgi nomazgājiet rokas.
- Lodēšanas atkritumus neizmetiet pie sadzīves atkritumiem. Lodēšanas atkritumi jāutilizē kā bīstami atkritumi.
- Pirms elektrisku komponentu lodēšanas vispirms atvienojiet tiem strāvas padevi. Pastāv strāvas trieciena risks un risks sabojāt elektrisko komponentu īssavienojuma rezultātā.

Paredzētā lietošana

Ierīce PSIS 10-230V ir paredzēta elektronikas lodēšanai hobijs vai mājsaimniecības vajadzībām. To var izmantot lodēšanai, plastmasas salīmēšanai un izrotājumu pielikšanai.

Iesakām izmantot ierīci ar oriģinālajiem ražotāja piederumiem. Jebkāda lietošana, kas nav šeit paredzēta, tiek uzskatīta par nepareizu izmantošanu.

Saprātīgi paredzama nepareiza izmantošana

Ierīce nav piemērota:

- elektronisko datu nesēju, piemēram, kompaktdisku, DVD disku utt. gravēšanai. Gravēšanas laikā tos var sabojāt.
- Cietlodēšana vai alumīnija lodēšana

Personāla kvalifikācija

Personām, kas strādā ar ierīci:

- ir izlasījušas un izpratušas instrukcijas, īpaši nodaļu "Drošība".

Drošības apzīmējumi uz piederuma

Norāde

Nenoņemiet no piederuma drošības apzīmējumus, uzlīmes vai etiķetes. Saglabājiet visus drošības apzīmējumus, uzlīmes un etiķetes salasāmā stāvoklī.

Uz piederuma atrodas tālāk norādītie drošības apzīmējumi.



Brīdinājums par veselībai kaitīgiem tvaikiem

Šis simbols norāda, ka lodēšanas laikā var rasties veselībai kaitīgi tvaiki. Vienmēr parūpējieties par pietiekamu vēdināšanu darba vietā!

Individuālie aizsardzības līdzekļi



Lietojiet aizsargbrilles.

Tādā veidā tiek pasargātas acis pret lidojošām un krītošām detaļām, kas var radīt miesas bojājumus.

Citi riski



Brīdinājums par elektrisko spriegumu

Elektrodetaļu remontu drīkst veikt tikai pilnvaroti speciālisti.



Brīdinājums par elektrisko spriegumu

Veicot jebkādus darbus ar iekārtu, atvienojiet kontaktdakšu no rozetes!
Neaiztieciet kontaktdakšu ar mitrām vai slapjām rokām.
Izvelciet vada kontaktdakšu no ligzdas, satverot to aiz spraudņa.



Brīdinājums par elektrisko spriegumu

Pastāv īssavienojuma risks korpusā iekļuvuša šķidruma dēļ.
Neiemērciet ierīci un piederumus ūdenī. Gādājiet, lai korpusā neiekļūtu ūdens vai citi šķidrums.



Brīdinājums par elektrisko spriegumu

Pastāv īssavienojuma risks korpusā iekļuvuša šķidrums dēļ!
Nelietojiet lodēšanas staciju, ja ir bojāts tās rokturis, strāvas vads vai kontaktspraudnis. Nekad neatveriet ierīci.



Brīdinājums par karstu virsmu

Nekad nepieskarieties sakarsētam lodēšanas uzgalim vai izkusušam lodējumam. Pastāv apdegumu gūšanas risks. Pirms ierīces komponentu nomaiņas, tīrīšanas vai pārbaudes vienmēr ļaujiet ierīcei atdzist.



Brīdinājums par karstu virsmu

Turiet rokas drošā attālumā no sakarsēta apstrādājamā materiāla. Apstrādājamais materiāls var izdalīt siltumu.



Brīdinājums par karstu virsmu

Šīs ierīces daļas var būt ļoti karstas un radīt apdegumus. Īpašu piesardzību ievērojiet bērnu vai citu neaizsargātu personu klātbūtnē!



Brīdinājums

Indīgi tvaiki!



Darbības laikā radušās gāzes un tvaiki var būt bīstami veselībai.

Valkājiet aizsargbrilles un vienmēr gādājiet par pietiekamu ventilāciju.



Brīdinājums

Ugunsgrēka risks!

Karsta lodāmura novietošanai izmantojiet tikai komplektācijā iekļauto turētāju vai citu ugunsizturīgu pamatni.

**Brīdinājums**

Ugunsgrēka risks!
Nekad neatstājiel ieslēgtu ierīci bez uzraudzības.

**Brīdinājums**

Šī ierīce var radīt apdraudējumu, ja neapmācītas personas to izmanto nelietpratīgi vai arī tā tiek lietota neparedzētiem mērķiem. Ievērojiet personāla kvalifikācijas prasības.

**Brīdinājums**

Ierīce nav rotaļlieta un nav paredzēta bērniem!

**Brīdinājums**

Nosmakšanas risks!
Neatstājiel iepakojuma materiālu neuzraudzītu.
Bērniem tas varētu kļūt par bīstamu rotaļlietu.

**Uzmanību**

Ievērojiet pietiekami lielu attālumu līdz siltuma avotiem.

Norāde

Ja ierīce tiek nelietpratīgi glabāta vai transportēta, to var bojāt.
Ievērojiet informāciju par ierīces transportēšanu un glabāšanu.

Rīcība ārkārtas situācijā / avārijas apturēšanas funkcija

Avārijas apturēšana:

Atvienojot strāvas kontaktdakšu no strāvas kontaktligzdas, ierīces darbība tiek nekavējoties apturēta. Lai pasargātu ierīci no nejaušas atkārtotas iedarbošanās, atstājiel strāvas kontaktdakšu atvienotu.

Rīcība ārkārtas situācijā:

1. Izslēdziet ierīci.
2. Ārkārtas situācijā atvienojiet ierīci no elektrotīkla:
Atvienojiet pieslēguma vadu no kontaktligzdas, satverot to aiz kontaktspraudņa.
3. Nepieslēdziet bojātu ierīci elektrotīklam.

Informācija par ierīci**Ierīces apraksts**

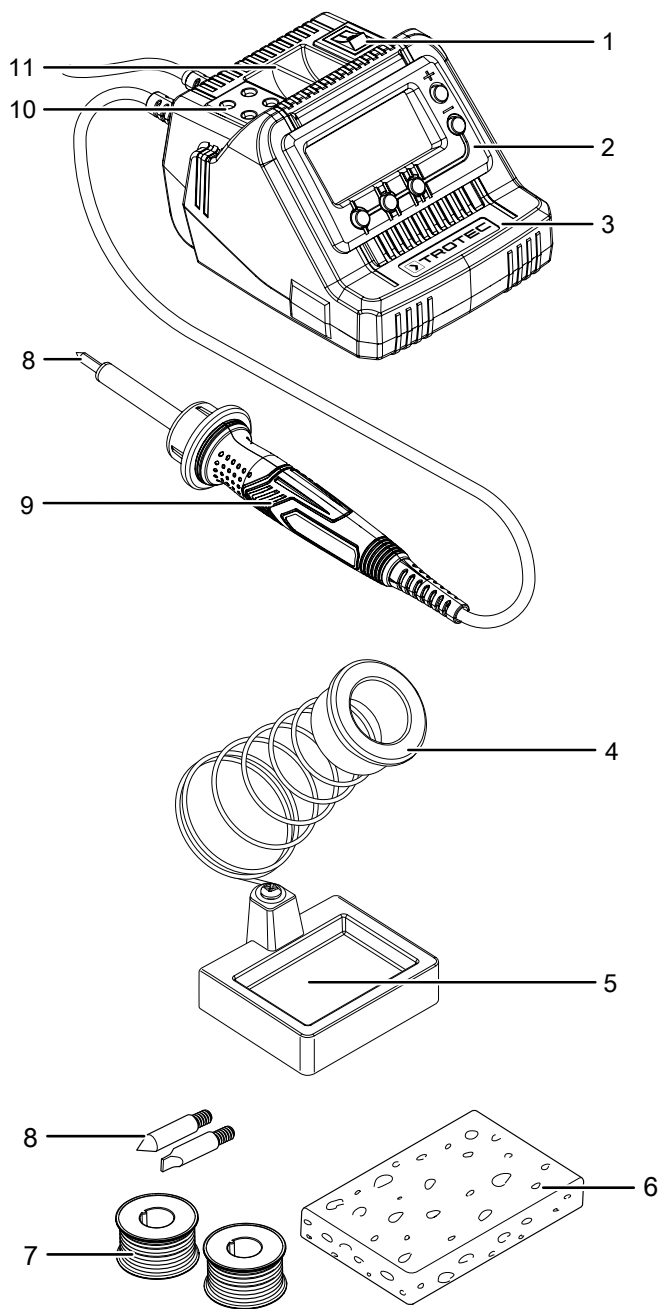
Ierīce PSIS 10-230V sastāv no digitālās lodēšanas stacijas ar pievienotu lodāmuru, ka arī lodāmura turētāja.

Lodēšanas stacija lodēšanas uzgaļi rada temperatūru no 200 °C līdz 450 °C. Digitālās lodēšanas stacijas vadības panelī var atlasīt trīs temperatūras pakāpes (200 °C / 300 °C / 400 °C). Pogas “+” un “-” var izmantot, lai noregulētu temperatūru ar 10 °C soli. LC displejs vadības panelī parāda faktisko temperatūru un uzkaršēšanas procesu.

Lodēšanas uzgaļus var nomainīt un tādējādi pielāgot plānotajai darbībai (piegādes komplektācijā iekļauti 3 lodēšanas uzgaļi).

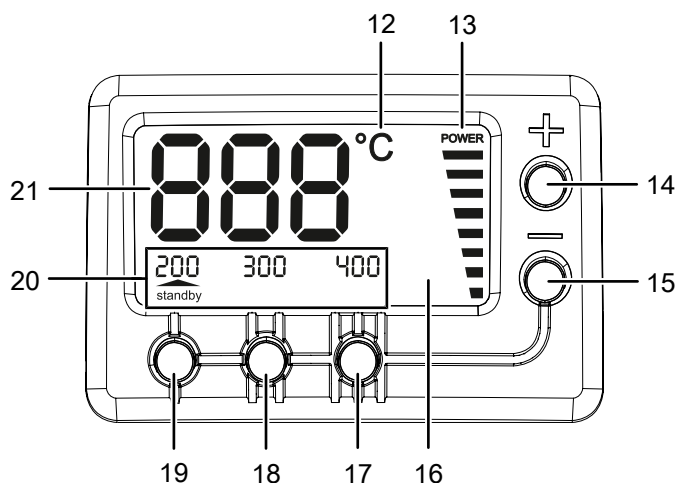
Lodēšanas stacijā iebūvētie uzglabāšanas nodaļumi lodēšanas uzgaļiem un lodalvai atvieglo darbu.

Iekārtas attēls



Nr.	Nosaukums
1	Ieslēgšanas/izslēgšanas slēdzis
2	Vadības panelis ar LC displeju
3	Lodēšanas stacija
4	Lodāmura turētājs
5	Lodēšanas sūkļa uzglabāšanas nodaļums
6	Lodēšanas sūklis
7	Lodalva
8	Lodēšanas uzgalis
9	Lodāmurs
10	Uzglabāšanas nodaļums lodēšanas uzgaļiem
11	Lodalvas uzglabāšanas nodaļums

Vadības panelis ar LC displeju



Nr.	Nosaukums	Apraksts
12	Temperatūras vienību indikators	Informē par parādīto temperatūras mērvienību (°C)
13	Rādījums <i>POWER</i> (lodāmura uzkaršēšana)	Parāda lodāmura faktisko uzkaršēšanas stāvokli
14	Poga +	Darba temperatūras palielināšana
15	Poga -	Darba temperatūras samazināšana
16	LC displejs	Nodrošina papildu informāciju (temperatūra, temperatūras iepriekšēja izvēle) vadības panelim
17	Temperatūras iepriekšējās izvēles poga 400 °C	Temperatūra ir iestatīta uz 400 °C
18	Temperatūras iepriekšējās izvēles poga 300 °C	Temperatūra ir iestatīta uz 300 °C
19	Temperatūras iepriekšējās izvēles poga 200 °C	Temperatūra ir iestatīta uz 200 °C
20	Iepriekš iestatītās temperatūras / gaidstāves rādījums	Parāda faktisko temperatūras iepriekšējo izvēli (Nr. 17, 18, 19) un informē par to, ka ierīce pārslēdzas gaidstāves režīmā
21	Vēlamās un faktiskās temperatūras rādījums	Parāda faktisko temperatūru, kā arī vēlamā temperatūru (iestatīšanas laikā)

Piegādes komplektācija

- 1 x ierīce PSIS 10-230V
- 1 x lodāmura turētājs
- 3 x lodēšanas uzgaļi (no tiem 1 x iepriekš uzstādīts)
- 1 x lodalva Ø 1,0 mm, 10 g
- 1 x lodalva Ø 1,5 mm, 10 g
- 1 x lodēšanas sūklis
- 1 x instrukcija

Tehniskie dati

Parametrs	Vērtība
Modelis	PSIS 10-230V
Strāvas padeve	230 V / 50 Hz
Strāvas ievade	60 W
Temperatūras diapazons	No 200 °C līdz 450 °C
Lodēšanas stacijas kabeļa garums	1,5 m
Lodāmura kabeļa garums	1,2 m
Aizsardzības klase	I / ⊕
Svars	1,0 kg

Transportēšana un uzglabāšana

Norāde

Ja ierīce tiek nelietpratīgi glabāta vai transportēta, to var bojāt.

Ievērojiet informāciju par ierīces transportēšanu un glabāšanu.

Transportēšana

Pirms katras transportēšanas reizes ievērojiet tālāk minētos norādījumus.

- Izslēdziet ierīci.
- Atvienojiet ierīci no elektrotīkla, izņemot tīkla kontaktspraudni no kontaktligzdas. To darot, satveriet pašu kontaktspraudni, nevis kabeli.
- Ļaujiet ierīcei atdzist.

Uzglabāšana

Pirms novietojat ierīci uzglabāšanai, ievērojiet tālāk minētos norādījumus.

- Izslēdziet ierīci.
- Atvienojiet ierīci no elektrotīkla, izņemot tīkla kontaktspraudni no kontaktligzdas. To darot, satveriet pašu kontaktspraudni, nevis kabeli.
- Ļaujiet ierīcei atdzist.
- Notīriet ierīci, kā aprakstīts nodaļā "Apkope".

Ja ierīce netiek izmantota, ievērojiet šādus glabāšanas nosacījumus:

- uzglabājiet sausā un no sala un karstuma pasargātā vietā;
- vides temperatūra nedrīkst pārsniegt 45 °C;
- uzglabājiet vietā, kas pasargāta no putekļiem un tiešiem saules stariem

Ekspluatācijas sākšana

Ierīces izsaiņošana

- Izņemiet ierīci un tās piederumus no iepakojuma.
- Pārbaudiet, vai ierīces saturā nekā netrūkst un vai nav bojājumu.



Brīdinājums

Nosmakšanas risks!

Neatstājiet iepakojuma materiālu neuzraudzītu.

Bērniem tas varētu kļūt par bīstamu rotaļlietu.

- Utilizējiet iepakojuma materiālu atbilstoši valsts tiesību aktiem.

Lodēšanas uzgaļa ievietošana / nomainīšana

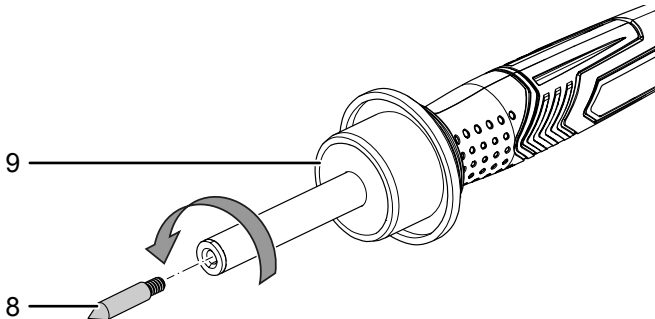


Uzmanību

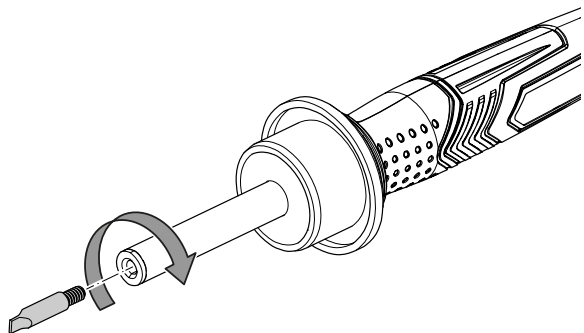
Apdegumu gūšanas risks! Noņemiet lodēšanas uzgali tikai tad, kad ierīce ir izslēgta un lodēšanas uzgalis atdzisis.

Lodēšanas uzgalim (8) ir skrūvējama vītne un tādējādi iespējams uzgali ātri un vienkārši nomainīt.

- ✓ Ierīcei jābūt atvienotai no elektrotīkla.
 - ✓ Lodāmurs (9) ir atdzisis.
1. Grieziet iepriekš uzstādīto lodēšanas uzgali (8) pretēji pulksteņa rādītāju virzienam, lai to izskrūvētu no lodāmura (9).



2. Jauno lodēšanas uzgali (8) ieskrūvējiet lodāmurā (9), griežot pulksteņa rādītāju virzienā.



Lodēšanas uzgaļa alvošana

Pirms lodēšanas stacijas izmantošanas uzsākšanas, kā arī pirms jauna lodēšanas uzgaļa izmantošanas ir jāalvo lodēšanas uzgalis (8). Lai to paveiktu, veiciet tālāk minētās darbības:

1. Uzklājiet apkārt lodēšanas uzgalim nelielu daudzumu lodalvas ar kanifoliju.
2. Sakarsējiet lodalvu pie lodēšanas uzgaļa.
⇒ Lodēšanas uzgalis ir gatavs lietošanai.

Strāvas vada pieslēgšana

1. Iespraudiet kontaktdakšu atbilstoši zemētā rozetē.

Lietošana

Padomi un norādes par lodāmura izmantošanu

Vispārīgi:

- Lodējamajām daļām jābūt tīrām, un tām nedrīkst būt rūsas slāņa. Ja nepieciešams, notīriet nogulsnes ar spirtu vai tērauda vati.
- Izmantojiet piemērotu pamatni, lai aizsargātu darba virsmu no lodalvas šļakatām.
- Izvairieties no apstrādājamā materiāla izkustēšanās dzesēšanas fāzes laikā. Izkustinot var rasties "aukstās lodējuma vietas".
- Pirms lodēšanas darbu sākšanas atļaujiet tīro lodēšanas uzgali ar nelielu daudzumu lodalvas.
- Izmantojiet maksimālo temperatūru tikai tik ilgi, cik tas ir absolūti nepieciešams. Tas paildzina lodēšanas uzgaļa kalpošanas laiku.
- Kad lodalva uz lodēšanas uzgaļa izkūst, ir sasniegta nepieciešamā temperatūra. Turpretī, ja veidojas kunkuļi, temperatūra ir pārāk zema.
- Ja lodēšanas uzgalis vairs nedarbojas kā nākas, varat mēģināt to notīrīt ar smalku smilšpapīru. Pēc tam no jauna atļaujiet lodēšanas uzgali, uzklājot uz tā lodalvu ar kanifoliju, un sakarsējot to.

Kabeļu lodēšana

- Izmantojiet izolācijas noņemšanas kņabes, lai noņemtu kabeļu apvalku.
- Savērpjiet kopā kabeļa dzīslas un pēc tam pievienojiet nedaudz lodalvas, sildot kabeļa galu ar lodāmuru. Kapilārās iedarbības rezultātā šķidrā lodalva tiek iesūkta savītajā kabeļa galā.
- Ja pieejams, izmantojiet lodēšanas palīglīdzekli (trešo roku), lai savienotu kopā abus kabeļa galus.
- Izmantojiet lodēšanas uzgali, sakarsējiet abus savienotos kabeļa galus un pievienojiet vēl lodalvu. Salodēšana ir notikusi veiksmīgi, ja abi stieplu gali ir pārklāti ar kopīgu lodalvas apvalku.

Mikroshēmu lodēšana

- Sagatavojiet lodēšanai paredzētos elementus, ielokot savienojuma vadiņus atbilstoši mikroshēmas caurumu līniju tīklam.
- Izvelciet savienojuma vadiņus cauri mikroshēmai un viegli tos ielokiet, lai detaļas stabili turētos vajadzīgajā pozīcijā.
- Ar lodāmuru uzksējat lodējamo caurumu un savienojuma vadiņu, un pēc tam uzksētajai lodējamai vietai uzklājat nedaudz lodalvas.
- Pievērsiet uzmanību, lai šķidrā lodalva pilnībā pārklātu lodējamo caurumu un aptvertu savienojuma vadiņu.

Ierīces ieslēgšana

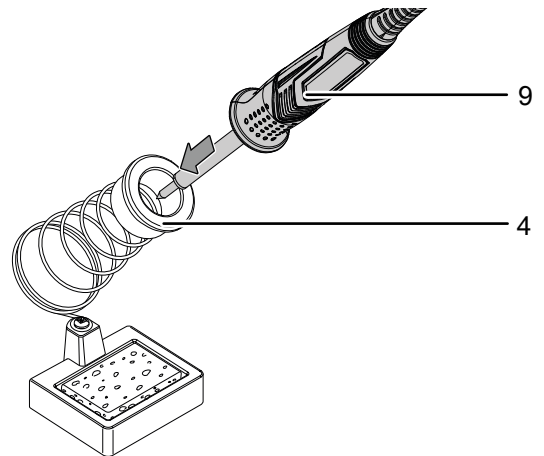
Norāde

Lodēšanas uzgalim jāatrodas lodāmurā. Nekarsējiet lodāmuru bez lodēšanas uzgaļa!

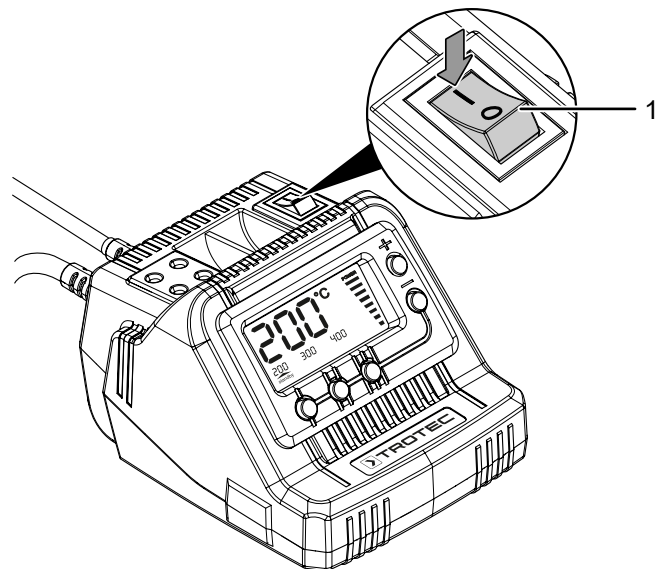
Norāde

Lodāmura uzksēšanai, pārtraukumiem starp darba posmiem, kā arī lodāmura atdzesēšanai vienmēr izmantojiet lodāmura turētāju (4).

1. Ievietojiet lodāmuru (9) lodāmura turētājā (4).



2. Iespiediet ieslēgšanas/izslēgšanas slēdzi (1) pozīcijā "I".



- ⇒ LC displejā (16) 3 sekundes tiek parādīta pēdējā iepriekš iestatītā temperatūra (300 °C pirmajā lietošanas reizē). Pēc tam displejā tiek parādīta pašreizējā faktiskā temperatūra.

Temperatūras iestatīšana

Ierīcē iespējams iestatīt temperatūru no 200 °C līdz 450 °C. Tālāk norādīts, kādām vajadzībām visbiežāk tiek izmantoti konkrētie temperatūras iestatījumi.

- 200 °C: visbiežāk izmantoto mīksto metālu kušanas temperatūra
- 300 °C: normāls darbības režīms, piemēram, izmantojot lodalvu bez svina
- 400 °C: augsta lodēšanas temperatūra, piemēram, mazu lodējamo vietu aizlodēšanai
- 450 °C: maksimālā lodēšanas temperatūra, piemēram, lielu lodējamo vietu aizlodēšanai

Norāde

Ja lodēšanas temperatūra ir pārāk zema, lodalva neplūst pietiekami labi, kā rezultātā rodas netīras lodēšanas vietas (tā saucamās aukstās lodēšanas vietas). Pārāk augsta lodēšanas temperatūra sadedzina lodēšanas līdzekli un lodalva neplūst. Papildus tam var tikt iznīcināti lodējamie materiāli.

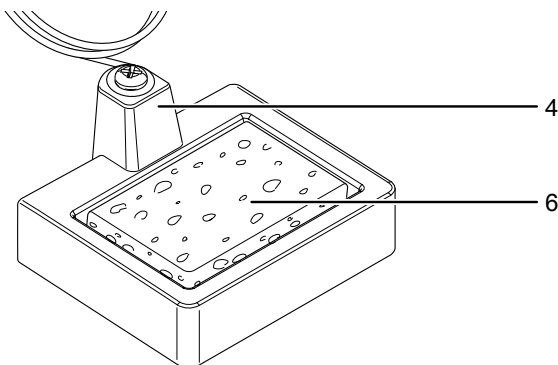
1. Nospiediet pogu + (14) vai - (15), lai iestatītu darba temperatūru ar 10 °C soli.
 - ⇒ Faktiskā vēlamā temperatūra iestatīšanas laikā tiek parādīta LC displejā (16).

Papildus temperatūras iestatīšanai ar pogām + (14) vai - (15) ir pieejamas 3 iepriekš ieprogrammētas temperatūras: 200 °C / 300 °C / 400 °C.

1. Lai iestatītu izvēlēto temperatūru, piespiediet temperatūras izvēles pogas (17), (18) vai (19).
 - ⇒ Izvēlēta temperatūra iepriekš iestatīto temperatūru rādījumā (20) tiek parādīta ar bultiņu.

Lodēšanas sūkļa izmantošana

Lodāmura stiprinājumā (4) integrētais lodēšanas sūklis (6) tiek izmantots lodēšanas uzgaļa (8) notīrīšanai.



1. Pirms izmantošanas samitriniet lodēšanas sūkli (6).
2. Notīriet lodēšanas uzgali mitrā sūklī.

Norāde

Nekad nepieskarieties sausam lodēšanas sūklim ar karstu lodēšanas uzgali. Pretējā gadījumā lodēšanas sūklis var tikt sabojāts.

Lodēšana



Uzmanību

Tvaiku ieelpošana var izraisīt galvassāpes un noguruma sajūtu. Lodēšanas laikā gādājiet par pietiekamu svaiga gaisa pieplūdi.

1. Notīriet lodēšanas uzgali (8) ar mitru lodēšanas sūkli (6).
2. Pēc tīrīšanas lodēšanas uzgali jāalvo. Šim nolūkam uz karstā lodēšanas uzgaļa izkausējiet nedaudz lodalvas.
3. Tuviniet lodēšanas uzgali lodējamai vietai un uzkarsējiet to.
4. Izkausējiet lodalvu starp lodējamo vietu un lodēšanas uzgali.
5. Pievienojiet vēl lodalvu, līdz ir pārklāta visa lodējama vieta.
6. Noņemiet lodēšanas uzgali, lai nepārkarsētu izkusušo lodējumu.
7. Ļaujiet lodējumam atdzist. Šajā brīdī izvairieties no tā izkustēšanās.

Norāde

Lodēšanai nepieciešams kanifolijs. Kanifolijs ir vai nu lodējuma sastāvā, vai arī tas jāizmanto atsevišķi. Iegūstiet informāciju ar savam lietojumam piemērotu lodēšanas līdzekli.

Gaidstāves režīms

Lodēšanas stacija pārslēdzas gaidstāves režīmā, ja lodāmurs (9) netiek izmantots 30 minūtes.

Gaidstāves režīmā displejs parāda 200 °C temperatūru un rādījumi displejā mirgo.

1. Nospiediet jebkuru pogu, lai izietu no gaidstāves režīma.
2. Pirms lodēšanas sākšanas iestatiet vēlamo temperatūru, kā aprakstīts nodaļā "Temperatūras iestatīšana".

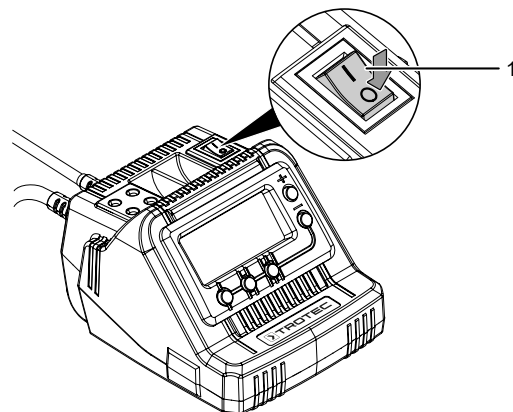
Ierīces izslēgšana



Informācija

Pēc lietošanas vienmēr ievietojiet lodāmuru atpakaļ lodāmura turētājā.

1. Iespiediet ieslēgšanas / izslēgšanas slēdzi (1) pozīcijā "0".



⇒ Displejs nodziest. Lodāmurs lēnām atdziest.

Kad ierīci neizmantojat, izraužiet kontaktdakšu no kontaktligzdas.

Papildus pasūtāmi piederumi



Brīdinājums

Izmantojiet tikai tādus piederumus, kas ir norādīti šajā instrukcijā.

Izmantojot citus lodēšanas uzgaļus vai piederumus, kas nav norādīti instrukcijā, pastāv savainojumu gūšanas risks.

Piederums	Preces numurs
Lodēšanas uzgaļu komplekts	6.236.001.001

Kļūdas un traucējumi

Izgatavošanas laikā iekārtas darbība tika vairākkārt pārbaudīta. Ja tomēr ir radušies darbības traucējumi, pārbaudiet iekārtu, veicot tālāk minētās darbības.

Darbības kļūdu un traucējumu novēršanai, kas prasa korpusa atvēršanu, drīkst veikt tikai autorizēts uzņēmums, kas specializējies elektrotehnikā, vai ražotājs.

Pirmajā lietošanas reizē rodas dūmi vai smaka.

- Tas nav saistīts ar kļūdu vai problēmu. Pēc īsa darbības laika šīs pazīmes izzūd.

Ierīci nevar ieslēgt:

- Pārbaudiet elektrotīkla pieslēgumu.
- Pārbaudiet, vai strāvas vads un kontaktdakša nav bojāti. Ja konstatējat bojājumus, nemēģiniet no jauna izmantot ierīci. Ja šīs ierīces strāvas vads ir bojāts, tas jānomaina ražotājam, ražotāja klientu apkalpošanas dienestam vai līdzīgi kvalificētai personai, lai nerastos apdraudējums.
- Pārbaudiet drošinātājus darba vietā.

Ierīce ir ieslēgta, bet lodalva neplūst vai rada netīrus lodēšanas savienojumus

- Pārāk zema lodāmura temperatūra. Pārbaudiet iepriekš iestatīto temperatūru. Ja nepieciešams, palieliniet temperatūru un pagaidiet, līdz tā tiek sasniegta.
- Ierīce atrodas gaidstāves režīmā. Nospiediet jebkuru pogu, lai izietu no gaidstāves režīma, un pēc tam iestatiet vēlamu temperatūru.
- Lodāmura temperatūra ir pārāk augsta un sadedzina lodēšanas līdzekli, kabeļu izolāciju vai vadītāju celiņus. Pārbaudiet iepriekš iestatīto temperatūru. Ja nepieciešams, iestatiet nedaudz zemāku temperatūru un pagaidiet, līdz tā tiek sasniegta.
- Lodēšanas uzgalis ir netīrs. Notīriet lodēšanas uzgali, noslaukot to uz samitrinātu lodēšanas sūkli.
- Lodēšanas uzgalis ir nolietojies. Ievietojiet jaunu lodēšanas uzgali, lai nodrošinātu lodēšanas stacijas veiktspēju.

Lodalva neizveido savienojumu

- Pārāk zema lodāmura temperatūra. Pārbaudiet iepriekš iestatīto temperatūru. Ja nepieciešams, palieliniet temperatūru un pagaidiet, līdz tā tiek sasniegta.
- Lodējamā vieta ir pārāk auksta. Uzkarsējiet lodējamo vietu ar lodāmuru un tikai tad pievienojiet lodalvu, lai nodrošinātu vienmērīgu aptveršanu.
- Apstrādājama materiāls ir ticis pārvietots dzesēšanas fāzē un ir izveidojies aukstā lodējamā vieta. Pārliecinieties, ka dzesēšanas fāzes laikā apstrādājama materiāls netiek izkustināts.

Ierīce bez traucējumiem nedarbojas arī pēc veiktajām pārbaudēm:

Sazinieties ar klientu apkalpošanas dienestu. Ja nepieciešams, remontdarbu veikšanai nododiet ierīci pilnvarotā elektrodarbnīcā vai ražotājam.

Apkope

Pirms apkopes sākšanas veicamās darbības



Brīdinājums par elektrisko spriegumu

Neaizietiet kontaktdakšu ar mitrām vai slapjām rokām.

- Izslēdziet ierīci.
- Izvelciet vada kontaktdakšu no ligzdas, satverot to aiz spraudņa.
- Ļaujiet iekārtai pilnībā atdzist.



Brīdinājums par elektrisko spriegumu

Tehniskās apkopes darbības, kuru laikā ir jāatver ierīces korpuss, drīkst veikt tikai pilnvaroti uzņēmumi vai Trotec.

Norādes par apkopi

Tīrīšana

Vajadzības gadījumā iztīriet ierīci.



Brīdinājums par elektrisko spriegumu

Pastāv īssavienojuma risks korpusā ieķīlūvuša šķidruma dēļ.

Neiemērciet ierīci un piederumus ūdenī. Gādājiet, lai korpusā neieķīlūtu ūdens vai citi šķidrums.

- Tīriet ierīci ar samitrinātu, mīkstu, nepūkājošu drānu. Uzmaniet, lai korpusā neieķīlūst mitrums. Uzmaniet, lai mitrums nesaskaras ar elektriskām detaļām. Drānas samitrināšanai neizmantojiet agresīvus tīrīšanas līdzekļus, piemēram, tīrīšanas aerosolus, šķīdinātājus, spirtu saturošus vai abrazīvus tīrīšanas līdzekļus.
- Nosusiniet ierīci ar mīkstu drānu, kas neplūksnojas.
- Regulāri notīriet lodēšanas uzgaļus, noslaukot tos mitrā lodēšanas sūklī un pēc tam atkal alvojot.
- Lodēšanas uzgaļu tīrīšanai neizmantojiet ķīmikālijas.

Utilizēšana

Vienmēr atbrīvojieties no iepakojuma materiāliem videi draudzīgā veidā un saskaņā ar spēkā esošajiem vietējiem utilizācijas noteikumiem.



Pārsvītrotas atkritumu tvertnes simbols norāda, ka šo ierīci un tās atbilstīgos komponentus pēc to darbmuža beigām saskaņā ar Direktīvu par elektrisko un elektronisko iekārtu atkritumiem (2012/19/ES) un dalībvalsts normatīvajiem aktiem nedrīkst izmest sadzīves atkritumos.

Jūsu tuvumā atrodas savākšanas punkti, kur jūs bez maksas varat nodot nolietotās elektriskās vai elektroniskās ierīces. Adresi varat iegūt pilsētas vai pašvaldības pārvaldē. Par citām nodošanas iespējām daudzās ES valstīs varat uzzināt arī vietnē <https://hub.trotec.com/?id=45090>. Pārējos gadījumos vērsieties pie oficiāla jūsu valstī sertificēta uzņēmuma, kas nodarbojas ar nolietoto iekārtu otrreizējo pārstrādi.

Dalīti nododot elektriskās un elektroniskās iekārtas, tiek nodrošināta otrreizēja pārstrāde, materiālu utilizācija un nolietoto ierīču cita veida utilizācija, kā arī tiek novērsta ierīcēs ietvertu iespējami bīstamo vielu ietekme uz vidi un cilvēku veselību.

Trotec GmbH

Grebener Str. 7
D-52525 Heinsberg

📞 +49 2452 962-400

📠 +49 2452 962-200

info@trotec.com

www.trotec.com