

NO

BRUKSANVISNING
DIGITAL LODDESTASJON



Innholdsfortegnelse

Merknader angående bruk av denne veiledningen.....	2
Sikkerhet.....	2
Informasjon om apparatet.....	5
Transport og lagring.....	6
Igangsetting.....	7
Betjening.....	7
Tilbehør som kan etterbestilles.....	9
Feil og forstyrrelser.....	10
Vedlikehold.....	10
Deponering.....	11

Merknader angående bruk av denne veiledningen

Symboler



Advarsel mot elektrisk spenning

Dette symbolet viser til at det er fare for personers liv og helse forbundet med elektrisk spenning.



Advarsel for varm overflate

Dette symbolet viser til at det er fare for personers liv og helse forbundet med varm overflate.



Advarsel

Signalordet betegner en fare med middels risikograd som kan føre til dødsfall eller alvorlige personskader hvis den ikke unngås.



Forsiktig

Signalordet betegner en fare med lav risikograd som kan føre til lette eller middels personskader hvis den ikke unngås.

Instruks

Signalordet viser til viktig informasjon (f.eks. materielle skader), men ikke farer.



Info

Henvisninger med dette symbolet hjelper deg å utføre oppgavene dine på en rask og sikker måte.



Følg bruksanvisningen

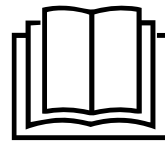
Henvisninger med dette symbolet betyr at du må ta hensyn til veiledningen.



Bruk vernebriller

Henvisninger med dette symbolet viser til at du må bruke øyebeskyttelse.

Du kan laste ned den aktuelle versjonen av bruksanvisningen og EU-samsvarserklæringen ved hjelp av følgende lenke:



PSIS 10-230V



<https://hub.trotec.com/?id=44254>

Sikkerhet

Generelle sikkerhetsanvisninger



Advarsel

Les alle sikkerhetsinstrukser og anvisninger.

Dersom sikkerhetsanvisninger og anvisninger ikke overholdes, kan dette medføre elektrisk støt, brann og/eller alvorlige skader.

Ta vare på alle sikkerhetsanvisninger og anvisninger for fremtidig bruk.

Dette apparatet kan benyttes av barn fra og med 8 år, samt personer med innskrenkede fysiske, sensoriske eller mentale evner eller manglende erfaring og kunnskap. Forutsetningen er at de er under oppsikt eller har fått opplæring i sikker bruk av apparatet og farene som kan oppstå ved bruk.

Barn skal ikke leke med apparatet. Rengjøring og vedlikehold skal ikke utføres av barn uten tilsyn.



Generelle sikkerhetsanvisninger – sikkerhet på arbeidsplassen

- **Hold arbeidsområdet rent og godt opplyst.** Manglende orden eller lys kan medføre ulykker.
- **Ikke bruk verktøyet i eksplosjonsfarlige omgivelser der det finnes brennbare væsker, gasser eller støv.**
- **Hold barn og andre personer unna når verktøyet er i bruk.** Dersom du blir forstyrret, kan du miste kontrollen over verktøyet.



Generelle sikkerhetsanvisninger – elektrisk sikkerhet

- **Apparatets støpsel må passe inn i stikkontakten. Støpselet må ikke endres på noe vis. Ikke bruk adapterpluggen sammen med jordede apparater.** Uforandrede pluggen og passende stikkontakter reduserer risikoen for elektrisk støt.

- **Unngå kroppskontakt med jordete overflater som rør, varmeovner, komfyrer og kjøleskap.** Det er økt fare for elektrisk støt når kroppen er jordet.
- **Hold enheten unna regn eller væske.** Dersom det trenger vann inn i apparatet, øker risikoen for elektrisk støt.
- **Ikke bruk strømledningen til andre formål, som for eksempel å bære eller henge opp verktøyet eller trekke støpselet ut av stikkontakten. Hold strømledningen unna varme, olje, skarpe kanter eller bevegelige deler.** Skader på strømledningen eller ledninger som er rullet sammen, øker risikoen for elektrisk støt.
- **Dersom du arbeider med verktøyet utendørs, må du passe på å kun benytte skjøteledninger som er egnet for utendørs bruk.** Du reduserer risikoen for elektrisk støt dersom du bruker en skjøteledning som er egnet til utendørs bruk.
- **Hvis du ikke kan unngå å bruke verktøyet i fuktige omgivelser, må du bruke en jordfeilbryter.** Bruk av jordfeilbryter reduserer risikoen for elektrisk støt.



Generelle sikkerhetsanvisninger – Service

- **Apparatet skal kun repareres av kvalifiserte fagfolk og med originale reservedeler.** På den måten kan du føle deg trygg på at verktøyet er trygt.



Generelle sikkerhetsanvisninger – Personssikkerhet

- **Vær oppmerksom, pass på hva du gjør og bruk fornuft når du arbeider med verktøyet. Ikke bruk verktøyet når du er trøtt eller påvirket av narkotika, alkohol eller medikamenter.** Et øyeblikks uoppmerksomhet når du jobber med verktøyet kan medføre alvorlige skader.
- **Bruk alltid verneutstyr og vernebriller.** Bruk av personlig verneutstyr som støvmaske, skliskre vernesko, hjelm eller hørselvern, avhengig av type og bruk av apparatet, reduserer risikoen for skader.
- **Unngå utilsiktet igangsetting. Forsikre deg om at apparatet er slått av før du kobler det til strømforsyningen og/eller batteriet, løfter det eller bærer det.** Dersom du har fingeren på bryteren når du bærer apparatet, eller apparatet er slått på når du kobler det til strømforsyningen, kan dette føre til ulykker.
- **Unngå unormale stillinger.** Da har du bedre kontroll på verktøyet i uventede situasjoner.

- **Bruk egnede klær. Ikke bruk vide klær eller smykker. Unngå kontakt mellom hår eller klær og bevegelige deler.** Løstsittende klær, smykker eller langt hår kan sette seg fast i bevegelige deler.
- **Vær våken og bevisst på farene ved bruk av verktøyet, og pass på å overholde sikkerhetsreglene selv om du har lang erfaring og god kjennskap til verktøyet.** Uforsiktighet kan føre til alvorlige personskader på en brøkdel av et sekund.



Generelle sikkerhetsanvisninger– Bruk og håndtering av apparatet

- **Ikke bruk et apparat med defekt bryter.** Verktøy som ikke lenger kan slås på eller av er farlig og må repareres.
- **Verktøy som ikke er i bruk skal oppbevares utilgjengelig for barn. Ikke la andre personer bruke verktøyet dersom de ikke er kjent med det eller ikke har lest denne bruksanvisningen.** Verktøyet er farlig dersom det brukes av uerfarne personer.
- **Ta godt vare på verktøyet og loddespissene. Kontroller om noen deler er ødelagt eller såpass skadet at verktøyets funksjon er nedsatt. Sørg for at ødelagte deler blir reparert før apparatet brukes.** Mange ulykker skyldes dårlig vedlikeholdte apparater.
- **Bruk apparatet og loddespissene i henhold til denne bruksanvisningen. Ta hensyn til arbeidsforhold og arbeidet som skal utføres.** Bruk av verktøyet til andre formål enn det det er beregnet for, kan føre til farlige situasjoner.
- **Hold håndtak og flater tørre, rene og fri for olje og fett.** Glatte håndtak og gripeflater er en fare for sikkerheten da dette gir dårligere kontroll over verktøyet i uforutsette situasjoner.



Apparatspesifikke sikkerhetsinstruksjoner for loddestasjoner

- **Ikke berør varme loddespisser eller smeltet loddemiddel.** Det er fare for forbrenninger.
- **Ikke bruk vann til avkjøling av loddebolten.** La loddebolten avkjøles i luften etter bruk.
- **Bruk holderen når du tar pauser i arbeidet og til å sette fra deg loddebolten.** Den høye temperaturen til loddebolten kan sette et uegnet underlag i brann.
- **Hold apparatet unna brennbare materialer.**
- **Ikke pust inn damp som oppstår.** Ved lengre tids arbeid som kan medføre helseskadelig damp, må du alltid sørge for tilstrekkelig ventilasjon på arbeidsplassen.
- **Unngå at den varme loddespissen kommer i kontakt med plastikkdelene til holderen.** Ellers kan det oppstå skader på apparatet.

- **Unngå å spise, drikke eller røyke i rom der det pågår lodding.** Hvis ikke, er det fare for å blyrester på hendene kommer inn i kroppen via mat eller sigaretter.
- **Vask alltid hendene grundig etter lodding.**
- **Ikke kast loddeavfall i husholdningsavfallet.** Loddeavfall er spesialavfall.
- **Hvis du utfører lodding på elektriske komponenter, må du koble fra strømtilførselen før du kan begynne med loddingen.** Det er fare for elektrisk støt og for at den elektriske komponenten blir ødelagt på grunn av kortslutning.

Riktig bruk

Apparatet PSIS 10-230V er utviklet for lodding av elektronikk innen privat hobbyhåndverk. Det kan brukes til lodding, sveiseliming av plast og påføring av pynt.

Vi anbefaler å bruke verktøyet sammen med originalt tilbehør fra produsenten.

Annen bruk enn riktig bruk, regnes som feil bruk.

Sannsynlig og forutsigbar feil bruk

Apparatet er ikke egnet til følgende bruk:

- Graving av elektroniske medier som CD-er, DVD-er osv. De kan ta skade under gravingen.
- Hardlodding eller lodding av aluminium

Personalkvalifikasjoner

Personene som bruker dette apparatet, må:

- ha lest og forstått veiledningen, spesielt kapittelet om sikkerhet.

Sikkerhetsmerking på tilbehøret

Instruks

Ikke fjern sikkerhetsmerker, klistremerker eller etiketter fra tilbehøret. Hold alle sikkerhetsmerker, klistremerker og etiketter i lesbar stand.

Følgende sikkerhetsmerking er festet på tilbehøret:



Advarsel mot helsefarlig damp

Dette symbolet gjør oppmerksom på at det kan oppstå helsefarlig damp under loddingen. Sørg alltid for tilstrekkelig ventilasjon på arbeidsplassen!

Personlig verneutstyr



Bruk vernebrille.

Slik beskytter du øynene mot deler som fliser av, faller ned eller fyker rundt og kan forårsake skader.

Restfarer



Advarsel mot elektrisk spenning

Arbeid på de elektriske komponentene må kun utføres av et autorisert fagfirma!



Advarsel mot elektrisk spenning

Før alt arbeid på apparatet må man trekke støpselet ut av strømuttaket!

Ikke ta på støpselet med fuktige eller våte hender. Hold alltid i støpselet når du trekker ut kontakten.



Advarsel mot elektrisk spenning

Det er fare for kortslutning hvis det trenger væsker inn i apparatet!

Ikke hold apparatet og tilbehøret under vann. Pass på at det ikke trenger vann eller andre væsker inn i apparatet.



Advarsel mot elektrisk spenning

Det er fare for kortslutning hvis det trenger væsker inn i apparatet!

Ikke bruk loddestasjonen hvis håndtaket, nettleddningen eller støpselet er skadet. Apparatet må aldri åpnes.



Advarsel for varm overflate

Ikke berør varme loddespisser eller smeltet loddemiddel. Det er fare for forbrenninger. La apparatet avkjøles fullstendig før du skifter ut komponenter, rengjør eller kontrollerer det!



Advarsel for varm overflate

Hold hendene unna varme arbeidsemner. Varmen kan avgis gjennom arbeidsemnet.



Advarsel for varm overflate

Deler av apparatet kan bli svært varme og kan forårsake forbrenninger. Vær særlig forsiktig hvis det er barn eller andre personer tilstede som trenger tilsyn!



Advarsel

Giftig damp!



Under arbeid oppstår det gasser og damp som kan være helseskadelige.

Bruk vernebriller og sørg for tilstrekkelig ventilasjon.



Advarsel

Fare for brann!

Bruk kun den medfølgende holderen eller et annet brannsikkert underlag når du setter fra deg den varme loddebolten.



Advarsel

Fare for brann!

Apparatet må være under tilsyn så lenge det er slått på.

⚠ Advarsel
 Det kan utgå farer fra dette apparatet hvis det brukes på feil måte av personer som ikke er opplært i bruken av apparatet. Ta hensyn til personalkvalifikasjonene!

⚠ Advarsel
 Apparatet er ikke et leketøy og må oppbevares utilgjengelig for barn.

⚠ Advarsel
 Kvelningsfare!
 Ikke la emballasjen ligge strødd rundt. Den kan være et farlig leketøy for barn.

⚠ Forsiktig
 Hold god nok avstand til varmekildene.

Instruks
 Hvis apparatet lagres eller transporteres feil, kan det bli skadet.
 Ta hensyn til informasjonen om transport og lagring av apparatet.

Adferd i nødstilfeller / nødstoppsfunksjon

Nødstopp:

Når du trekker støpselet til strømledningen ut av stikkkontakten, stanser apparatet umiddelbart. For å sikre apparatet mot utilsiktet gjenstart, bør støpselet være frakoblet stikkkontakten.

Adferd i nødstilfeller:

1. Slå av apparatet.
2. I nødstilfeller må du koble apparatet fra strømforsyningen: Trekk strømledningen ut fra stikkkontakten ved å ta tak i støpselet.
3. Et defekt apparat må ikke kobles til strømuttak.

Informasjon om apparatet

Beskrivelse av apparatet

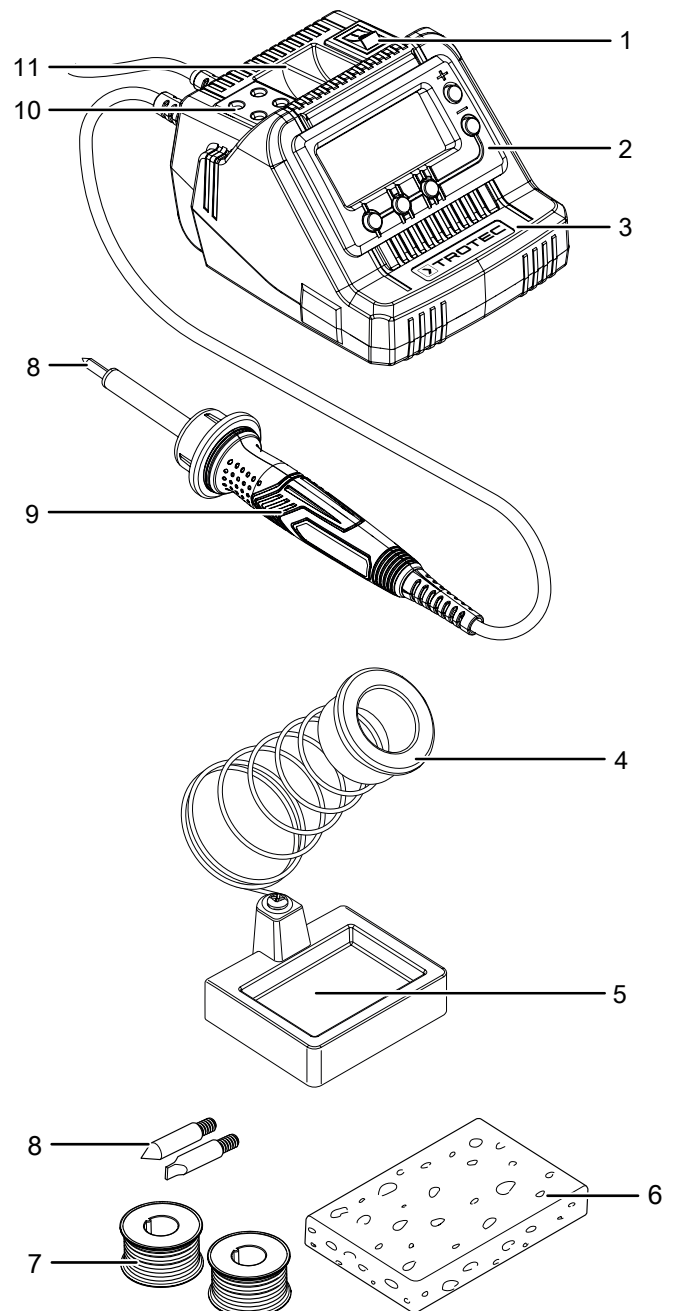
Apparatet PSIS 10-230V består av en digital loddestasjon med tilkoblet loddebolt samt holder.

Loddestasjonen holder en temperatur mellom 200 °C og 450 °C ved loddespissen. Ved hjelp av kontrollpanelet på den digitale loddestasjonen kan du stille inn tre temperaturtrinn (200 °C / 300 °C / 400 °C). Med knappene "+" og "-" kan du finjustere temperaturen i trinn på 10 °C. LC-displayet på kontrollpanelet viser den aktuelle temperaturen og oppvarmingsprosessen.

Loddespissene kan skiftes ut og tilpasses den planlagte arbeidstypen (leveres med 3 loddespisser).

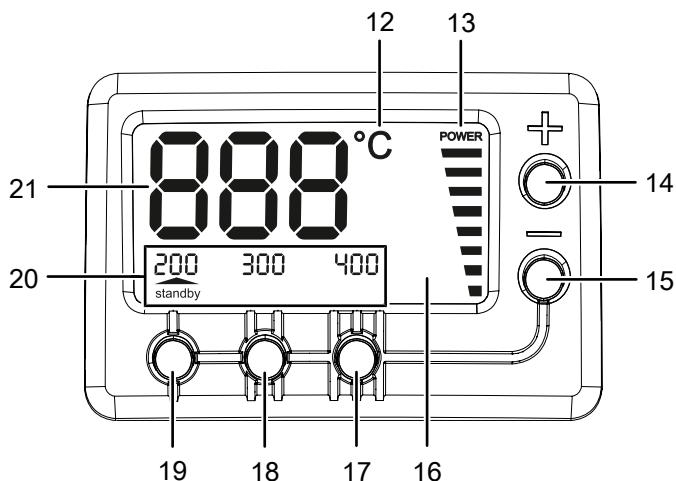
Loddestasjonen har en integrert oppbevaring for loddespisser og loddetinn som gjør arbeidet enklere.

Presentasjon av apparatet



Nr.	Betegnelse
1	På-/Av-bryter
2	Kontrollpanel med LC-display
3	Loddestasjon
4	Holder til loddebolt
5	Oppbevaring for loddesvamp
6	Loddesvamp
7	Loddetinn
8	Loddespiss
9	Loddebolt
10	Oppbevaring for loddespisser
11	Oppbevaring for loddetinn

Kontrollpanel med LC-display



Nr.	Betegnelsen	Beskrivelse
12	Indikator temperaturenhet	Viser valgt temperaturenhet (°C)
13	Indikator <i>POWER</i> (oppvarming av loddebolt)	Viser den aktuelle oppvarmingsstatusen til loddebolten
14	Knapp +	Øke arbeidstemperaturen
15	Knapp -	Redusere arbeidstemperaturen
16	LC-display	Viser detaljert informasjon (temperatur, temperaturtrinn) om kontrollpanelet
17	Knapp temperaturtrinn 400 °C	Temperaturen stilles inn til 400 °C
18	Knapp temperaturtrinn 300 °C	Temperaturen stilles inn til 300 °C
19	Knapp temperaturtrinn 200 °C	Temperaturen stilles inn til 200 °C
20	Indikator for valgt temperatur / standby	Viser det aktuelle temperaturtrinnet som er valgt (Nr. 17, 18, 19) og opplyser om dette når apparatet går over i standbymodus
21	Indikator for ønsket og aktuell temperatur	Viser den aktuelle temperaturen samt ønsket temperatur (under innstillingen)

Leveringsomfang

- 1 x apparat PSIS 10-230V
- 1 x holder til loddebolt
- 3 x loddespiser (hvorav 1 x forhåndsmontert)
- 1 x loddetinn Ø 1,0 mm, 10 g
- 1 x loddetinn Ø 1,5 mm, 10 g
- 1 x loddesvamp
- 1 x anvisning

Tekniske data

Parameter	Verdi
Modell	PSIS 10-230V
Strømtilkobling	230 V / 50 Hz
Effektforbruk	60 W
Temperaturområde	200 °C til 450 °C
Kabellengde loddestasjon	1,5 m
Kabellengde loddebolt	1,2 m
Kapslingsklasse	I / ⚡
Vekt	1,0 kg

Transport og lagring

Instruks

Hvis apparatet lagres eller transporteres feil, kan det bli skadet.

Ta hensyn til informasjonen om transport og lagring av apparatet.

Transport

Ta hensyn til følgende instruksjoner **før** hver transport:

- Slå av apparatet.
- Koble apparatet fra strømmettet ved å trekke støpselet ut av stikkontakten. Hold i støpselet og ikke i kabelen.
- La apparatet avkjøles.

Lagring

Ta hensyn til følgende instruksjoner **før** hver lagring:

- Slå av apparatet.
- Koble apparatet fra strømmettet ved å trekke støpselet ut av stikkontakten. Hold i støpselet og ikke i kabelen.
- La apparatet avkjøles.
- Rengjør apparatet som beskrevet i kapittelet Vedlikehold.

Når apparatet ikke er i bruk, må følgende lagerbetingelser overholdes:

- beskyttet mot frost og varme
- omgivelsestemperatur under 45 °C
- på et sted som er beskyttet mot støv og direkte sollys

Igangsetting

Pakk ut apparatet

- Ta apparatet og tilbehøret ut av emballasjen.
- Kontroller at innholdet er komplett og se etter skader.



Advarsel

Kvelningsfare!

Ikke la emballasjen ligge strødd rundt. Den kan være et farlig leketøy for barn.

- Kasser emballasjematerialene i henhold til den nasjonale lovgivningen.

Sette i / skifte ut loddespiss

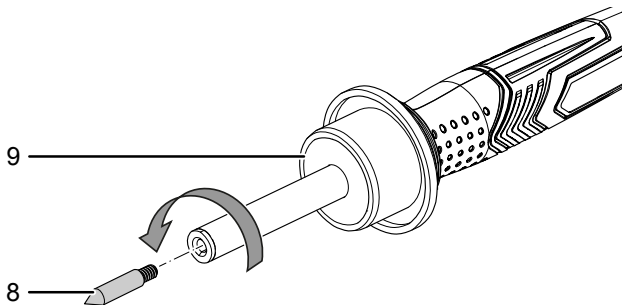


Forsiktig

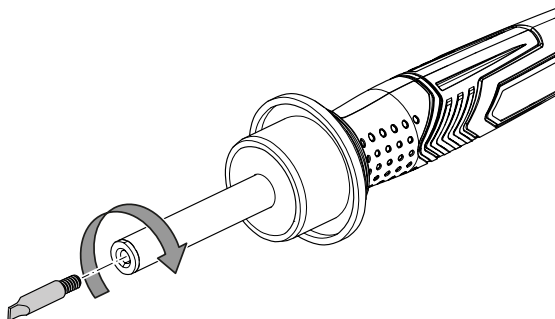
Fare for forbrenning! Loddespissen skal kun fjernes når apparatet er slått av og loddespissen er avkjølt.

Loddespissen (8) har skruereguler og kan derfor raskt og enkelt skiftes ut.

- ✓ Apparatet må være koblet fra strømmettet.
 - ✓ Loddebolten (9) er avkjølt.
1. Skru den forhåndsmonterte loddespissen (8) mot klokken for å løsne og fjerne den fra loddebolten (9).



2. Skru den nye loddespissen (8) fast i loddebolten (9) ved å dreie den med klokken.



Tinning av loddespiss

Før loddestasjonen tas i bruk for første gang, og før en ny loddespiss tas i bruk, skal loddespissen (8) fortinnes. Gå frem på følgende måte:

1. Påfør loddespissen litt loddetinn med flussmiddel.
2. Varm opp loddetinnet ved loddespissen.
 - ⇒ Loddespissen er klar til bruk.

Koble til nettleddingen

1. Sett strømstøpselet inn i en forskriftsmessig jordet stikkontakt.

Betjening

Tips og instruksjoner om bruk av loddebolten

Generelt:

- Arbeidselementene som skal loddes, må være rene og fri for oksidasjon. Ved behov kan du fjerne avleiringer med alkohol eller stålull.
- Bruk et egnet underlag for å unngå tinnsprut fra loddingen på arbeidsflaten.
- Unngå at arbeidselementet blir utsatt for vibrasjoner under avkjølingen. Dette kan medføre "kalde loddepunkter".
- Fortinn den rene loddespissen med litt loddetinn før du starter selve loddingen.
- Sørg for at du ikke overstiger maksimal temperatur og ikke hold på lenger enn nødvendig. Dette forlenger loddespissens levetid.
- Når tinn på loddespissen smelter, er den nødvendige temperaturen nådd. Hvis det danner seg klumper, er temperaturen for lav.
- Hvis loddespissen ikke lenger fungerer som den skal, kan du forsøke å rengjøre den med fint sandpapir. Fortinn loddespissen igjen ved å tilføre litt loddetinn og flussmiddel på spissen og varme den opp.

Lodde kabler

- Bruk en avisoleringsstang for å fjerne mantlingen på kablene.
- Tvinn de fine årene i kablene sammen og tilfør litt loddetinn ved å varme opp kabelenden med loddebolten. Det flytende tinn suges dermed inn i den tvinnede kabelenden.
- Bruk et loddeverktøy for å holde de to kabelendene sammen, hvis du har det.
- Varm opp de to kabelendene med loddespissen og tilfør mer tinn. Loddingen er utført når de to kabelendene sammen er omsluttet av et lag loddetinn.

Lodde kretskort

- Klargjør elementene som skal loddes ved å vinkle koblingstrådene etter hullmønsteret på kretskortet.
- Stikk koblingstrådene gjennom kretskortet og la dem stå i en lett vinkel utover, slik at komponentene holder seg på riktig plass.
- Bruk loddebolten til å varme opp loddeøyet og koblingstråden og tilfør deretter litt loddetinn på loddepunktet.
- Sørg for at det flytende loddetinnet dekker loddeøyet komplett og omslutter koblingstråden.

Slå på apparatet

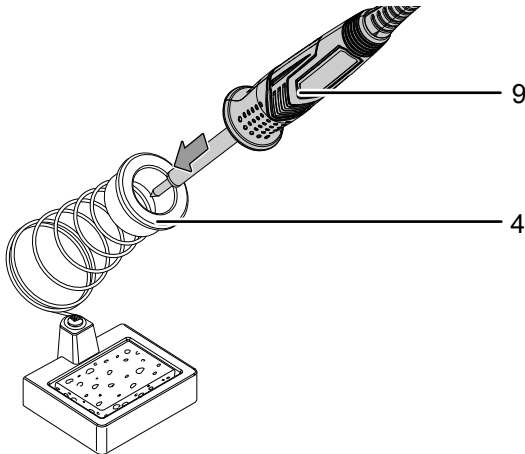
Instruks

Sørg for at det er satt inn en loddespiss i loddebolten. Ikke varm opp loddebolten uten loddespiss!

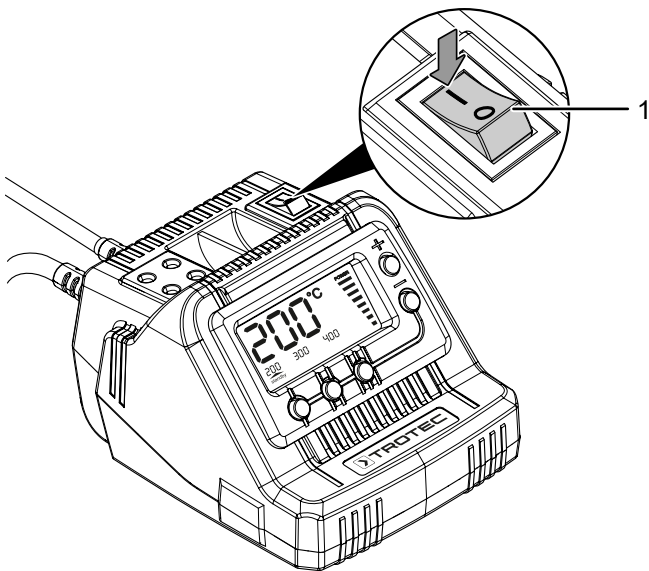
Instruks

Bruk alltid holderen når loddebolten varmes opp, i pauser mellom arbeidstrinnene og når loddebolten skal avkjøles (4).

1. Sett loddebolten (9) i holderen (4).



2. Skyv På-/Av-knappen (1) til posisjonen «I».



- ⇒ I LC-displayet (16) vises temperaturen som ble innstilt sist (300 °C ved første gangs bruk) i 3 sekunder. Etterpå viser displayet den aktuelle faktiske temperaturen.

Stille inn temperatur

Temperaturen kan stilles inn til en temperatur mellom 200 °C og 450 °C. Følgende temperaturinnstillinger viser noen av de mest vanlige bruksområdene:

- 200 °C: Smeltepunkt for de mest brukte mykloddingene
- 300 °C: Normal drift, f.eks. ved bruk av blyfritt loddetinn
- 400 °C: Høy loddetemperatur, f.eks. til avlodding av små loddepunkter
- 450 °C: Maksimal loddetemperatur, f.eks. til avlodding av store loddepunkter

Instruks

Ved for lav loddetemperatur blir loddetinnet ikke flytende nok og forårsaker feil i loddepunktet (såkalte kalde loddepunkter). Ved for høy loddetemperatur forbrenner loddemiddelet og loddetinnet blir ikke flytende. Dessuten kan materialene som skal behandles, bli ødelagte.

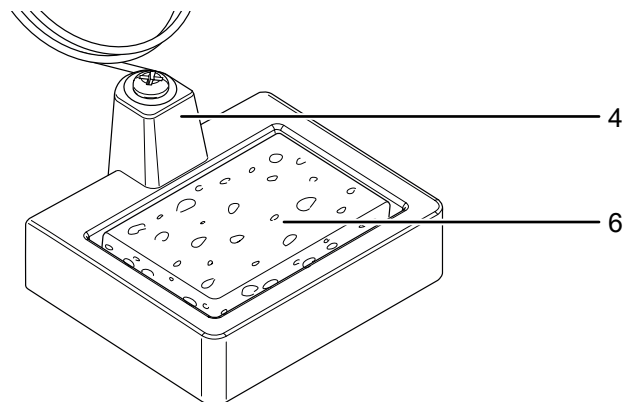
1. Trykk på knappen + (14) eller knappen - (15) for å stille inn arbeidstemperaturen i trinn på 10 °C.
 - ⇒ Den aktuelle nominelle temperaturen vises under innstillingen på LC-displayet (16).

I tillegg til temperaturinnstillingen med knappen + (14) eller knappen - (15) finnes det tre forhåndsprogrammerte temperaturtrinn: 200 °C / 300 °C / 400 °C.

1. Trykk på en av knappene for temperaturtrinn (17), (18) eller (19) for å stille inn ønsket temperatur.
 - ⇒ Valgt temperatur vises i indikatoren for temperatur (20) med en pil.

Bruke loddessvamp

I holderen til loddebolten (4) er det en integrert loddessvamp (6) som brukes til rengjøring av loddespissen (8).



1. Fukt loddessvampen (6) før den tas i bruk.
2. Rengjør loddespissen i den fuktige svampen.

Instruks

En varm loddespiss må aldri komme i kontakt med en tørr loddessvamp. Ellers kan loddessvampen bli skadet.

Lodde



Forsiktig

Damp som pustes inn, kan føre til hodepine og trøtthet m.m. Sørg for tilstrekkelig tilførsel av frisk luft under loddingen.

1. Rengjør loddespissen (8) med den fuktige loddesvampen (6).
2. Etter rengjøring må loddespissen fortinnes. Smelt litt loddetinn på den varme loddespissen.
3. Før loddespissen mot loddepunktet og varm det opp.
4. Smelt loddetinnet mellom loddepunktet og loddespissen.
5. Tilfør mer loddetinn, helt til hele loddepunktet er dekket.
6. Fjern loddespissen, slik at det smeltede loddemiddelet ikke blir overopphetet.
7. La loddepunktet avkjøles. Unngå rystelser.

Instruks

Til loddingen behøver du et flussmiddel. Det kan være en bestanddel av loddetinnet, ellers må det tilsettes separat. Sørg for å informere deg om egnet loddemiddel for ditt bruksområde.

Standbymodus

Loddestasjonen går over i standbymodus når loddebolten (9) ikke har vært i bruk på 30 minutter.

I standbymodus viser displayet en temperatur på 200 °C og indikatorene på displayet blinker.

1. Trykk på en hvilken som helst knapp for å avslutte standbymodus.
2. Still inn ønsket temperatur som beskrevet i kapittelet Stille inn temperatur før du begynner med loddingen.

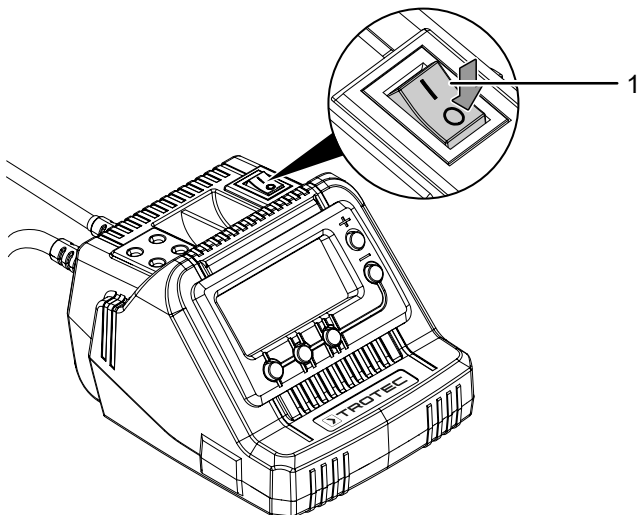
Slå av apparatet



Info

Sett alltid loddebolten tilbake i holderen etter bruk.

1. Sett På-/Av-knappen (1) til posisjon «0».



⇒ Displayet slukkes. Loddebolten avkjøles langsomt.

Trekk støpselet ut av stikkontakten når apparatet ikke er i bruk.

Tilbehør som kan etterbestilles



Advarsel

Bruk kun tilbehør som er spesifisert i denne veiledningen.

Bruk av andre loddespisser eller annet tilbehør enn det som er anbefalt i veiledningen, kan medføre fare for personskader.

Tilbehør	Artikkelnummer
Loddetips-sett	6 236 001 001

Feil og forstyrrelser

Apparatet ble kontrollert flere ganger under produksjonen for å teste at det fungerer feilfritt. Hvis det likevel skulle oppstå funksjonsfeil, må du kontrollere apparatet som følger:

Opgaver for utbedring av feil og forstyrrelser som krever at huset åpnes, må bare utføres av en autorisert elektriker eller av produsenten.

Ved første gangs bruk oppstår det lett røyk eller lukt:

- Her dreier det seg ikke om en feil. Etter kort driftstid forsvinner dette.

Apparatet starter ikke:

- Kontroller strømtilkoblingen.
- Kontroller strømledningen og støpselet for å se om de er skadet. Ikke forsøk å starte opp apparatet eller bruke det dersom det har synlige skader.

Hvis tilkoblingsledningen til dette apparatet er skadet, må den skiftes ut av produsenten eller dennes kundeservice eller en lignende kvalifisert person for å unngå farer.

- Kontroller strømsikringen på stedet.

Apparatet er på, men loddetinnet blir ikke flytende eller forårsaker feil i loddepunktet

- Temperaturen til loddebolten er for lav. Kontroller innstilt temperatur. Øk temperaturen ved behov og vent til temperaturen er nådd.
- Apparatet er nå i standbymodus. Trykk på en hvilken som helst knapp for å avslutte standbymodus og still inn ønsket temperatur.
- Temperaturen til loddebolten er for høy og forbrenner loddemiddelet, kabelisoleringen eller lederne. Kontroller innstilt temperatur. Senk temperaturen noe ved behov og vent til temperaturen er nådd.
- Loddespissen er tilsmusset. Rengjør loddespissen ved å tørke av den med en fuktig loddessvamp.
- Loddespissen er slitt. Skift ut loddespissen for å garantere at loddestasjonen fungerer som den skal.

Loddetinnet oppretter ikke forbindelse

- Temperaturen til loddebolten er for lav. Kontroller innstilt temperatur. Øk temperaturen ved behov og vent til temperaturen er nådd.
- Loddepunktet er for kaldt. Varm opp loddepunktet med loddebolten før du tilfører loddetinn, slik at du oppnår en jevn flyt.
- Arbeidsemnet ble utsatt for bevegelse i løpet av avkjølingsfasen, slik at det oppsto et kaldt loddepunkt. Unngå at arbeidsemnet blir utsatt for rystelser under avkjølingen.

Hvis apparatet ditt ikke fungerer feilfritt etter kontrollen:

Ta kontakt med kundeservice. Eventuelt kan du levere apparatet inn til reparasjon hos et autorisert elektroverksted eller til produsenten.

Vedlikehold

Arbeidsoppgaver før vedlikeholdet begynner



Advarsel mot elektrisk spenning

Ikke ta på støpselet med fuktige eller våte hender.

- Slå av apparatet.
- Hold alltid i støpselet når du trekker ut kontakten.
- La apparatet avkjøles fullstendig.



Advarsel mot elektrisk spenning

Vedlikeholdsoppgaver som krever at apparatet åpnes, skal kun utføres av autoriserte fagverksteder eller av Trotec.

Informasjoner om vedlikehold

Rengjøring

Rengjør apparatet ved behov.



Advarsel mot elektrisk spenning

Det er fare for kortslutning hvis det trenger væsker inn i apparatet!

Ikke hold apparatet og tilbehøret under vann. Pass på at det ikke trenger vann eller andre væsker inn i apparatet.

- Rengjør apparatet med en fuktet myk og lofri klut. Påse at det ikke trenger inn væske i apparatet. Påse at ingen elektriske komponenter kommer i kontakt med fuktighet. Ikke bruk aggressive rengjøringsmidler som for eksempel spray, løsemiddel, alkoholholdige rengjøringsmidler eller skuremidler for å fukte kluten.
- Tørk apparatet med en myk og lofri klut.
- Rengjør loddespissen jevnlig ved å tørke av loddespissen på den fuktige loddessvampen under loddingen.
- Ikke bruk kjemikalier for å rengjøre loddesspissene.

Deponering

Kvitt deg med emballasjen på en miljøvennlig måte og følg gjeldende lover og regler.



Symbolet med en søppelbøtte med kryss over indikerer at dette apparatet og eventuelle tilhørende komponenter ikke må kastes sammen med husholdningsavfall etter endt levetid i henhold til direktivet om avfall fra elektrisk og elektronisk utstyr (2012/19/EU) og nasjonal lovgivning.

I nærheten finner du steder der du kan levere inn brukte elektroapparater og elektroniske produkter. Du finner adressene for ditt hjemsted hos kommuneadministrasjonen. Du finner informasjon om returalternativer i flere EU-land på nettstedet <https://hub.trotec.com/?id=45090>. Ellers kan du ta kontakt med en gjenbruksstasjon som er offisielt godkjent i ditt land.

Elektro- og elektroniske produkter samles inn separat til gjenbruk, delvis gjenbruk eller andre former for resirkulering av brukte apparater. Dette bidrar til å forhindre negative miljøkonsekvenser eller helseskader som kan oppstå ved kassering av eventuelt farlige stoffer i apparatene.

Trotec GmbH

Grebener Str. 7
D-52525 Heinsberg

📞 +49 2452 962-400

📠 +49 2452 962-200

info@trotec.com

www.trotec.com