

PL

INSTRUKCJA OBSŁUGI
CYFROWA STACJA
LUTOWNICZA



Spis treści

Wskazówki dotyczące korzystania z tej instrukcji	2
Bezpieczeństwo	2
Informacje dotyczące urządzenia	6
Transport i składowanie	8
Uruchomienie urządzenia	8
Obsługa	9
Wyposażenie dodatkowe dostępne na zamówienie	11
Błędy i usterki	11
Konserwacja	12
Utylizacja	12

Wskazówki dotyczące korzystania z tej instrukcji

Symbole



Ostrzeżenie przed napięciem elektrycznym

Ten symbol wskazuje na zagrożenie zdrowia i życia osób, wynikające z obecności napięcia elektrycznego.



Ostrzeżenie przed gorącą powierzchnią

Ten symbol wskazuje na zagrożenie zdrowia i życia osób, wynikające z dotknięcia gorącej powierzchni.



Ostrzeżenie

To słowo oznacza średnie zagrożenie mogące spowodować poważne obrażenia ciała lub śmierć.



Ostrożnie

To słowo oznacza niskie zagrożenie mogące spowodować lekkie lub średnie obrażenia ciała.

Wskazówka

To słowo oznacza ważne informacje (np. możliwe szkody materialne), nie wiążące się z zagrożeniem.



Informacja

Wskazówki oznaczone tym symbolem są pomocne w szybkim i bezpiecznym wykonaniu czynności roboczych.



Zastosuj się do treści instrukcji obsługi

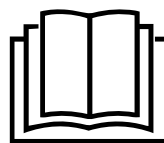
Wskazówki oznaczone tym symbolem przypominają o konieczności zapoznania się z treścią instrukcji.



Stosuj okulary ochronne

Wskazówki oznaczone tym symbolem przypominają o konieczności stosowania ochrony oczu.

Aktualna wersja tej instrukcji oraz odpowiednie deklaracje zgodności z prawem UE dostępne są pod następującym adresem internetowym:



PSIS 10-230V



<https://hub.trotec.com/?id=44254>

Bezpieczeństwo

Ogólne wskazówki dotyczące bezpieczeństwa



Ostrzeżenie

Przeczytaj wszystkie wskazówki dotyczące bezpieczeństwa i zalecenia.

Niezastosowanie się do treści wskazówek dotyczących bezpieczeństwa i zaleceń może spowodować porażenie elektryczne, pożar oraz/lub poważne obrażenia ciała.

Przechowuj wszystkie wskazówki dotyczące bezpieczeństwa i zalecenia w celu ich wykorzystania w przyszłości.

Urządzenie może być obsługiwane przez dzieci od 8 roku życia oraz osoby o zmniejszonych zdolnościach fizycznych, sensorycznych lub mentalnych lub osoby nieposiadające odpowiedniego doświadczenia i wiedzy, pod warunkiem zapewnienia nadzoru lub przeszkolenia dotyczącego bezpiecznego wykorzystania urządzenia oraz pod warunkiem zrozumienia przez te osoby zagrożeń wynikających z eksploatacji.

Urządzenie nie może być wykorzystywane przez dzieci do zabawy. Czyszczenie i konserwacja nie mogą być wykonywane przez dzieci pozbawione nadzoru.



Ogólne wskazówki dotyczące bezpieczeństwa - bezpieczeństwo miejsca pracy

- **Utrzymuj miejsce pracy w czystości i zapewnij prawidłowe oświetlenie.** Bałagan i niewystarczające oświetlenie mogą być przyczyną wypadków.
- **Nie eksploatuj urządzenia w obszarach zagrożenia wybuchem ani w pobliżu palnych cieczy, gazów lub pyłów.**
- **W trakcie eksploatacji urządzenia nie pozwalaj na zbliżanie się dzieci ani innych osób.** Oderwanie uwagi od pracy urządzenia może być powodem utraty nad nim kontroli.

! Ogólne wskazówki dotyczące bezpieczeństwa - bezpieczeństwo elektryczne

- **Wtyczka przyłączeniowa urządzenia musi pasować do gniazda. Wtyczka nie może być w żaden sposób modyfikowana. Do zasilania urządzeń z uziemieniem nie stosuj adapterów.** Oryginalne wtyczki i odpowiednie gniazda zmniejszają ryzyko porażenia elektrycznego.
- **Nie dotykaj uziemionych powierzchni, takich jak rury, ogrzewania, piece i lodówki.** Uziemienie ciała zwiększa ryzyko porażenia elektrycznego.
- **Chroń urządzenie przed opadami atmosferycznymi i wilgocią.** Przedostanie się wody do urządzenia zwiększa ryzyko porażenia elektrycznego.
- **Nie używaj przewodu zasilania do noszenia lub zawieszania urządzenia ani do wyciągania wtyczki z gniazda zasilania. Nie zbliżaj przewodu zasilania do źródeł gorąca, oleju, ostrych krawędzi albo ruchomych elementów urządzenia.** Uszkodzone lub zaplątane przewody zasilania zwiększają zagrożenie porażenia elektrycznego.
- **W przypadku eksploatacji urządzenia na zewnątrz pomieszczeń, stosuj wyłącznie przedłużacze sieciowe przystosowane do eksploatacji na zewnątrz pomieszczeń.** Zastosowanie przedłużacza sieciowego przystosowanego do eksploatacji na zewnątrz pomieszczeń zmniejsza ryzyko porażenia elektrycznego.
- **Jeżeli uniknięcie eksploatacji urządzenia w wilgotnym otoczeniu nie jest możliwe, zastosuj wyłącznik różnicowoprądowy.** Zastosowanie wyłącznika różnicowoprądowego zmniejsza ryzyko porażenia elektrycznego.

! Ogólne wskazówki dotyczące bezpieczeństwa - serwisowanie

- **Urządzenie może być naprawiane wyłącznie przez odpowiednio wykwalifikowany personel i z zastosowaniem oryginalnych części zamiennych.** Pozwoli to na zapewnienie bezpieczeństwa eksploatacji urządzenia.

! Ogólne wskazówki dotyczące bezpieczeństwa - bezpieczeństwo osób

- **Zachowaj ostrożność i skoncentruj się na wykonywanych czynnościach. Korzystając z urządzenia kieruj się zdrowym rozsądkiem. Nie eksploatuj urządzenia w sytuacji zmęczenia lub pod wpływem narkotyków, alkoholu lub leków.** Chwila nieuwagi w trakcie eksploatacji urządzenia może spowodować poważne obrażenia ciała.

- **Stosuj osobiste środki ochrony i zawsze stosuj okulary ochronne.** Stosowanie osobistych środków ochrony takich jak maska przeciwpyłowa, przyczepne obuwie robocze, hełm ochronny lub zabezpieczenie słuchu może, w zależności od zastosowania urządzenia, zmniejszyć ryzyko odniesienia obrażeń ciała.
- **Unikaj niezamierzonego uruchomienia urządzenia. Przed podłączeniem zasilania elektrycznego lub/oraz akumulatora, podniesieniem lub przeniesieniem urządzenia sprawdź, czy jest ono wyłączone.** Utrzymywanie palca na przycisku uruchamiania w trakcie przenoszenia lub przenoszenie urządzenia podłączonego do zasilania elektrycznego może być przyczyną wypadków.
- **Unikaj nienaturalnej pozycji ciała.** Zapewnia to pewną kontrolę urządzenia w przypadku nieoczekiwanych sytuacji.
- **Noś odpowiednie ubranie. Unikaj luźnych części garderoby lub biżuterii. Długie włosy i elementy ubrań utrzymuj w bezpiecznej odległości od ruchomych elementów.** Luźne elementy ubrań, biżuteria lub długie włosy mogą zostać uchwycone przez ruchome części maszyny.
- **Nie popadaj w rutynę i nie łam zasad bezpieczeństwa eksploatacji urządzenia także po długotrwałym okresie jego eksploatacji.** Nieostrożna obsługa może w ułamku sekundy spowodować poważne obrażenia ciała.

! Ogólne wskazówki dotyczące bezpieczeństwa - eksploatacja i obsługa urządzenia

- **Nie eksploatuj urządzenia z uszkodzonym przełącznikiem.** Urządzenie, które nie może zostać włączone lub wyłączone, stwarza zagrożenie i musi zostać naprawione.
- **Nie eksploatowane aktualnie urządzenia utrzymuj poza zasięgiem dzieci. Nie dopuszczaj do eksploatacji urządzenia przez osoby, które nie są z nim zapoznane lub które nie zapoznały się z odpowiednimi zaleceniami.** Urządzenia są niebezpieczne w przypadku zastosowania przez osoby nie posiadające odpowiedniego doświadczenia.
- **Starannie pielęgnuj urządzenie i groty lutownicze. Sprawdzaj, czy nie doszło do złamania lub uszkodzenia elementów, powodującego ich nieprawidłowe działanie. Uszkodzone elementy naprawiaj przed rozpoczęciem eksploatacji urządzenia.** Nieprawidłowa konserwacja urządzeń jest przyczyną wielu wypadków.

- **Ekspluatuje urządzenie i groty lutownicze zgodnie z tymi wskazówkami. Uwzględnij warunki robocze i specyfikę wykonywanej czynności roboczej.** Zastosowanie urządzenia niezgodne z jego przeznaczeniem może prowadzić do niebezpiecznych sytuacji.
- **Uchwyty i powierzchnie przeznaczone do trzymania nie mogą być mokre, zanieczyszczone oraz zalejone.** Śliskie uchwyty i powierzchnie przeznaczone do trzymania uniemożliwiają utrzymanie kontroli nad urządzeniem w awaryjnych sytuacjach.



Instrukcje dotyczące bezpieczeństwa stacji lutowniczych

- **Nigdy nie dotykaj podgrzanego grotu lutowniczego ani stopionego lutu.** Niezastosowanie się do tego zalecenia grozi oparzeniem.
- **Nigdy nie stosuj chłodzenia kolby lutownicy wodą.** Chłodzenie kolby lutownicy po zakończeniu pracy musi odbywać się w powietrzu.
- **Podczas przerw w pracy umieszczaj kolbę lutownicy w jej uchwycie.** Wysoka temperatura kolby lutownicy może spowodować zapalenie materiału o niewystarczającej odporności na działanie wysokich temperatur.
- **Nie zbliżaj urządzenia do materiałów łatwopalnych.**
- **Nie wdychaj oparów.** Podczas długotrwałej pracy mogącej powodować powstawanie niebezpiecznych dla zdrowia oparów, zawsze zapewniaj odpowiednią wentylację miejsca pracy.
- **Unikaj kontaktu gorącej grota lutowniczego z plastikowymi elementami uchwytu.** Niezastosowanie się do tego zalecenia może spowodować uszkodzenie urządzenia.
- **Unikaj jedzenia, picia i palenia w pomieszczeniach, w których realizowane jest lutowanie.** W przeciwnym razie śladowe ilości ołowiu przylegające do dłoni mogą wraz z żywnością lub papierosami przedostać się do organizmu.
- **Po lutowaniu należy zawsze dokładnie umyć ręce.**
- **Nie wyrzucaj odpadów lutowniczych do odpadów z gospodarstwa domowego.** Odpady lutownicze należą do kategorii odpadów niebezpiecznych.
- **Przed rozpoczęciem lutowania elementów elektrycznych najpierw odłącz ich zasilanie elektryczne.** Niezastosowanie się do tego zalecenia grozi porażeniem prądem elektrycznym i ewentualnym zniszczeniem lutowanego elementu elektrycznego w wyniku zwarcia.

Zastosowanie zgodne z przeznaczeniem

Urządzenie PSIS 10-230V przeznaczone jest do lutowania elementów elektronicznych w ramach hobby i majsterkowania. Urządzenie być stosowane do lutowania, zgrzewania tworzyw sztucznych i tworzenia dekoracji.

Zalecamy eksploatację urządzenia z zastosowaniem oryginalnego wyposażenia dodatkowego.

Każde zastosowanie urządzenia inne, niż zastosowanie zgodne z przeznaczeniem to przewidywalne, nieprawidłowe zastosowanie urządzenia.

Przewidywalne, nieprawidłowe zastosowanie

Urządzenie nie nadaje się do następujących zastosowań:

- Grawerowanie nośników elektronicznych, takich jak płyty CD, DVD itp. Niezastosowanie się do tego zalecenia może spowodować uszkodzenie takich nośników.
- Lutowanie twarde lub do lutowanie aluminium

Kwalifikacje użytkownika

Użytkownicy korzystający z urządzenia muszą:

- Gruntownie zapoznać się z treścią instrukcji, w szczególności z rozdziałem "Bezpieczeństwo".

Znaki bezpieczeństwa na wyposażeniu dodatkowym

Wskazówka

Nie usuwaj z wyposażenia dodatkowego znaków bezpieczeństwa, naklejek lub etykiet. Utrzymuj wszystkie znaki bezpieczeństwa, naklejki oraz etykiety w dobrym stanie.

Na wyposażeniu dodatkowym zamieszczono następujące znaki bezpieczeństwa:



Ostrzeżenie przed niebezpiecznymi oparami

Ten symbol oznacza, że lutowanie może powodować powstawanie niebezpiecznych dla zdrowia oparów. Zapewnij odpowiednią wentylację miejsca pracy!





Osobiste środki ochronne



Stosuj okulary ochronne.

Pozwala to na zabezpieczenie oczu przed odłupanymi, spadającymi lub odrzuconymi cząstkami materiału, mogącymi spowodować obrażenia ciała.

Inne zagrożenia

-  **Ostrzeżenie przed napięciem elektrycznym**
Czynności dotyczące instalacji elektrycznej mogą być przeprowadzane wyłącznie przez autoryzowany zakład elektryczny.
-  **Ostrzeżenie przed napięciem elektrycznym**
Przed rozpoczęciem jakichkolwiek napraw urządzenia wyciągnij wtyczkę zasilania elektrycznego z gniazda! Nie dotykaj wtyczki sieciowej wilgotnymi lub mokrymi rękami.
Odłączaj urządzenie pociągając za wtyczkę zasilania.
-  **Ostrzeżenie przed napięciem elektrycznym**
Ciecze, które przedostają się do wnętrza obudowy, powodują zagrożenie zwarcie.
Nigdy nie zanurzaj urządzenia oraz jego wyposażenia pod wodę. Zachowaj ostrożność, aby nie dopuścić do przedostania się wody lub innych cieczy do wnętrza obudowy.
-  **Ostrzeżenie przed napięciem elektrycznym**
Ciecze, które przedostają się do wnętrza obudowy, powodują zagrożenie zwarcie.
Nie używaj stacji lutowniczej w przypadku stwierdzenia uszkodzenia uchwytu, przewodu zasilania lub wtyczki.
Nigdy nie otwieraj urządzenia.
-  **Ostrzeżenie przed gorącą powierzchnią**
Nigdy nie dotykaj podgrzanego grotu lutowniczego ani stopionego łątu. Niezastosowanie się do tego zalecenia grozi oparzeniem. Przed wymianą, czyszczeniem lub sprawdzaniem elementów urządzenia zawsze odczekaj do schłodzenia się urządzenia.
-  **Ostrzeżenie przed gorącą powierzchnią**
Nie zbliżaj rąk do rozgrzanego lutowanego elementu. Lutowany element może uwalniać ciepło.
-  **Ostrzeżenie przed gorącą powierzchnią**
Elementy urządzenia mogą być bardzo gorące, ich dotknięcie grozi poparzeniami. Zachowaj szczególną ostrożność w przypadku przebywania w pobliżu dzieci lub innych osób wymagających uwagi!
-  **Ostrzeżenie**
Trujące opary!
 W trakcie pracy urządzenia powstają gazy i opary stanowiące zagrożenie dla zdrowia.
Stosuj okulary ochronne i zawsze zapewnij odpowiednią wentylację.
-  **Ostrzeżenie**
Zagrożenie pożarowe!
Gorącą kolbę lutownicy umieszczaj wyłącznie w standardowym uchwycie lub na innej powierzchni o wystarczającej odporności na działanie wysokich temperatur.
-  **Ostrzeżenie**
Zagrożenie pożarowe!
Nigdy nie pozostawiaj włączonego urządzenia bez nadzoru.
-  **Ostrzeżenie**
W przypadku nieprawidłowego zastosowania tego urządzenia może dojść do powstania dodatkowego zagrożenia! Zapewnij odpowiednie przeszkolenie personelu!
-  **Ostrzeżenie**
Urządzenia nie są zabawkami i nie mogą być przekazywane dzieciom.
-  **Ostrzeżenie**
Niebezpieczeństwo uduszenia!
Nie pozostawiaj materiału opakowaniowego leżącego w beładzie. Może stać on się niebezpieczną zabawką dla dzieci.
-  **Ostrożnie**
Zachowaj wystarczającą odległość od źródeł ciepła.
- Wskazówka**
Nieprawidłowe składowanie lub transportowanie urządzenia może spowodować jego uszkodzenie. Zastosuj się do informacji dotyczących transportu oraz składowania urządzenia.
- Postępowanie w sytuacji awaryjnej / funkcja wyłączenia awaryjnego**
Wyłączenie awaryjne:
Wyciągnięcie wtyczki z gniazda zasilania powoduje natychmiastowe zatrzymanie działania urządzenia. W celu zabezpieczenia urządzenia przed przypadkowym ponownym uruchomieniem, pozostawić wtyczkę zasilania odłączoną od zasilania.
- Postępowanie w sytuacji awaryjnej:
1. Wyłącz urządzenie.
 2. W sytuacji awaryjnej odłącz urządzenie od sieci zasilania elektrycznego: Odłączaj urządzenie pociągając za wtyczkę zasilania.
 3. Nie podłączaj uszkodzonego urządzenia do zasilania.

Informacje dotyczące urządzenia

Opis urządzenia

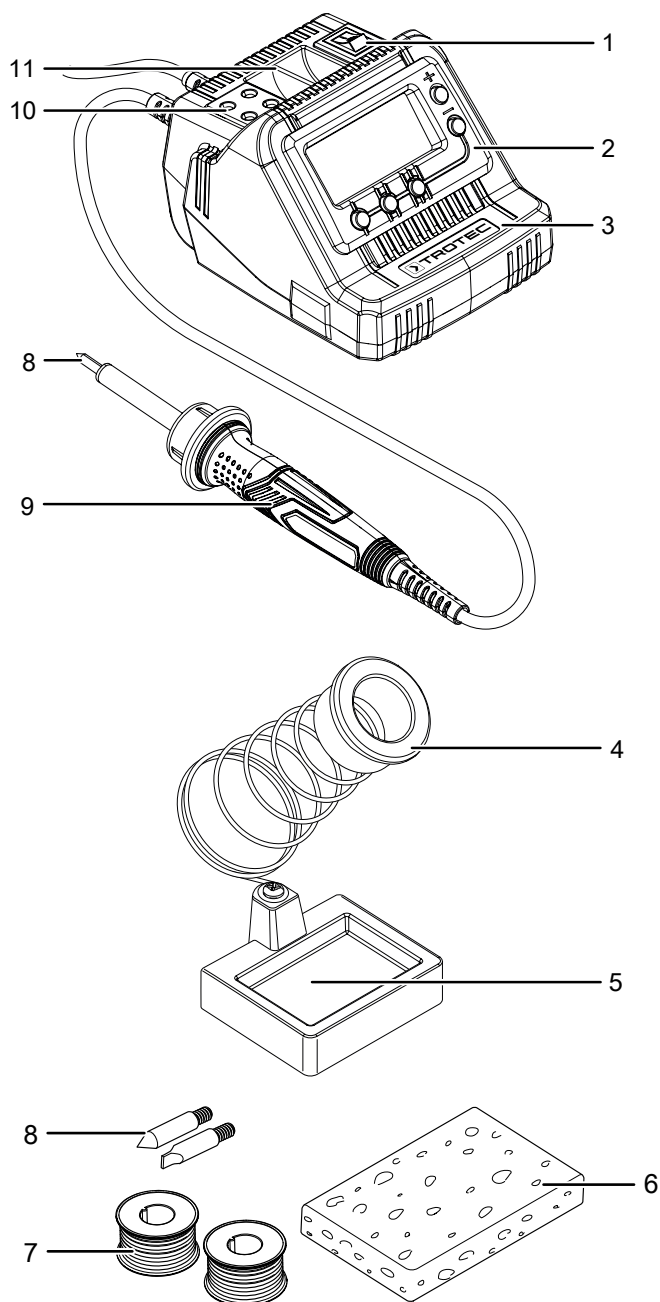
Urządzenie PSIS 10-230V składa się z cyfrowej stacji lutowniczej z podłączoną kolbą lutownicy oraz z uchwytu kolby lutownicy.

Grot stacji lutowniczej osiąga temperatury od 200 °C do 450 °C. Trzy standardowe poziomy temperatury (200 °C / 300 °C / 400 °C) mogą być szybko ustawione za pomocą panelu sterowania cyfrowej stacji lutowniczej. Przyciski "+" i "-" umożliwiają także precyzyjne ustawienie temperatury w krokach co 10 °C. Wyświetlacz LCD na panelu sterowania pokazuje aktualną temperaturę i jej wzrost w trakcie ogrzewania.

Możliwość wymiany grota lutowniczego umożliwia dostosowanie parametrów roboczych do danego zastosowania (zakres dostawy obejmuje 3 różne groty lutownicze).

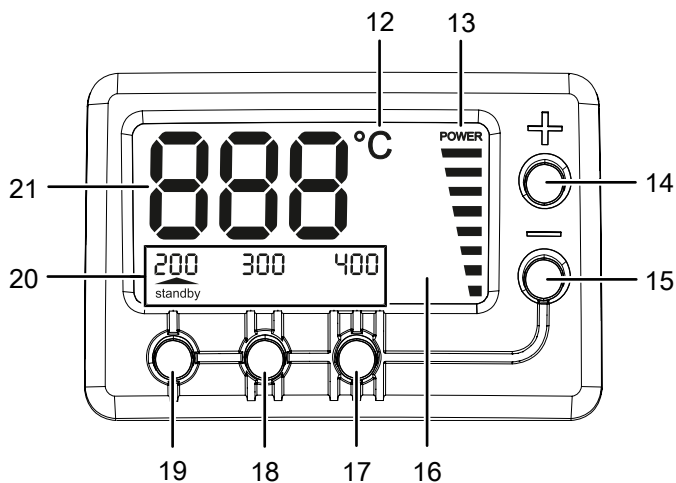
Zintegrowane w stacji lutowniczej schowki na groty lutownicze i cynę lutowniczą ułatwiają pracę.

Widok urządzenia



Nr	Oznaczenie
1	Włącznik/wyłącznik
2	Panel sterowania z wyświetlaczem LCD
3	Stacja lutownicza
4	Uchwyt kolby lutownicy
5	Schówek na gąbkę lutowniczą
6	Gąbka lutownicza
7	Cyna lutownicza
8	Grot lutowniczy
9	Kolba lutownicy
10	Schówek na groty lutownicze
11	Schówek na topnik

Panel sterowania z wyświetlaczem LCD



Nr	Oznaczenie	Opis
12	Wskazanie jednostki temperatury	Wskazuje wyświetlaną jednostkę temperatury (°C)
13	Wskaźnik <i>POWER</i> (nagrzewanie lutownicy)	Wskazuje aktualny stan ogrzewania kolby lutownicy
14	Przycisk +	Zwiększanie temperatury roboczej
15	Przycisk -	Obniżenie temperatury roboczej
16	Wyświetlacz LCD	Zawiera informacje (temperatura, temperatura zadana) uzupełniające stan panelu sterowania
17	Przycisk ustawienia temperatury 400°C	Naciśnięcie spowoduje zmianę ustawienia temperatury na 400 °C
18	Przycisk ustawienia temperatury 300°C	Naciśnięcie spowoduje zmianę ustawienia temperatury na 300 °C
19	Przycisk ustawienia temperatury 200°C	Naciśnięcie spowoduje zmianę ustawienia temperatury na 200 °C
20	Wskazanie ustawionej temperatury / tryb czuwania Standby	Wyświetla bieżące ustawienie temperatury (Nr 17, 18, 19) i informuje o przejściu urządzenia w tryb czuwania Standby
21	Wskazanie temperatury zadanej i aktualnej	Wyświetla temperaturę aktualną i zadaną (w trakcie ustawiania)

Zakres dostawy

- 1 x Urządzenie PSIS 10-230V
- 1 x uchwyt kolby lutownicy
- 3 x grot lutowniczy (1 x zamontowany fabrycznie)
- 1 x cyna lutownicza Ø 1,0 mm, 10 g
- 1 x cyna lutownicza Ø 1,5 mm, 10 g
- 1 x gąbka lutownicza
- 1 x Instrukcja obsługi

Dane techniczne

Parametr	Wartość
Model	PSIS 10-230V
Przyłącze sieciowe	230 V / 50 Hz
Pobór mocy	60 W
Zakres temperaturowy	200 °C do 450 °C
Długość kabla stacji lutowniczej	1,5 m
Długość kabla kolby lutownicy	1,2 m
Klasa ochronności	I / ⊕
Masa	1,0 kg

Transport i składowanie

Wskazówka

Nieprawidłowe składowanie lub transportowanie urządzenia może spowodować jego uszkodzenie. Zastosuj się do informacji dotyczących transportu oraz składowania urządzenia.

Transport

Przed każdorazowym transportem urządzenia zastosuj się do następujących wskazówek:

- Wyłącz urządzenie.
- Odłącz urządzenie od sieci wyciągając wtyczkę z gniazda sieciowego. Chwytaj za wtyczkę, nie za kabel.
- Odczekaj do schłodzenia się urządzenia.

Magazynowanie

Przed każdorazowym rozpoczęciem składowania zastosuj się do następujących wskazówek:

- Wyłącz urządzenie.
- Odłącz urządzenie od sieci wyciągając wtyczkę z gniazda sieciowego. Chwytaj za wtyczkę, nie za kabel.
- Odczekaj do schłodzenia się urządzenia.
- Oczyszczyć urządzenie zgodnie z treścią rozdziału "Konserwacja".

W przypadku niewykorzystania urządzenia zastosuj się do następujących zaleceń dotyczących warunków składowania:

- chronić przed wilgocią, mrozem i upałem,
- temperatura otoczenia poniżej 45 °C
- osłonić urządzenie przed kurzem lub bezpośrednim nasłonecznieniem

Uruchomienie urządzenia

Wypakowanie urządzenia

- Wyjmij urządzenie i wyposażenie dodatkowe z opakowania.
- Sprawdź, czy urządzenie jest kompletne oraz zwróć uwagę na wszelkie uszkodzenia.



Ostrzeżenie

Niebezpieczeństwo uduszenia!
Nie pozostawiaj materiału opakowaniowego leżącego w beładzie. Może stać on się niebezpieczną zabawką dla dzieci.

- Zutilizuj zużyte materiały opakowania zgodnie z odpowiednimi przepisami.

Montaż / wymiana grota lutowniczego

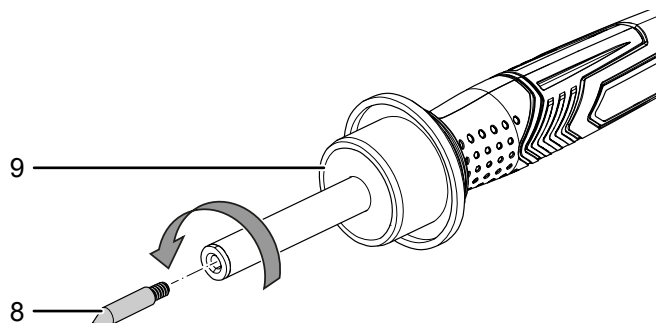


Ostrożnie

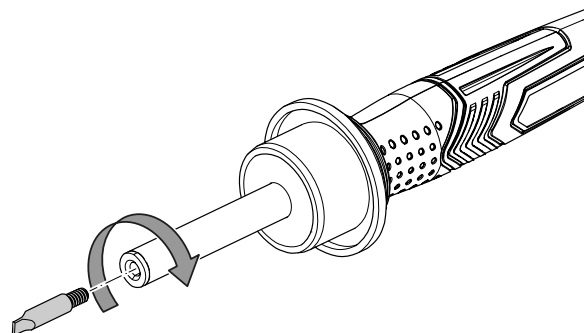
Niebezpieczeństwo oparzenia! Wyjęcie grota lutowniczego możliwe jest tylko po wyłączeniu urządzenia i ostygnięciu grota.

Grot lutowniczy (8) jest wyposażony w gwint śrubowy umożliwiający jej szybką i łatwą wymianę.

- ✓ Urządzenie jest odłączone od sieci zasilania.
 - ✓ Kolby lutownicze (9) są schłodzone.
1. Obróć wstępnie zamontowany grot lutowniczy (8) w kierunku przeciwnym do ruchu wskazówek zegara, w celu jego wymontowania z kolby lutownicy (9).



2. Wkręć nowy grot lutowniczy (8) w kierunku zgodnym z ruchem wskazówek zegara w kolbę lutownicy (9).



Cynowanie grota lutowniczego

Przed pierwszym uruchomieniem stacji lutowniczej oraz przy pierwszym zastosowaniu grota lutowniczego (8) konieczne jest przeprowadzenie jej ocynowania. W tym celu wykonaj następujące czynności:

1. Nałóż małą ilość cyny lutowniczej z topnikiem na grot lutowniczy.
2. Podgrzej cynę na grocie lutowniczym.
⇒ Grot lutowniczy jest gotowy do zastosowania.

Podłączanie przewodu

1. Włącz wtyczkę do gniazda zasilania z zabezpieczeniem.

Obsługa

Porady i wskazówki dotyczące obsługi kolby lutowniczej

Informacje ogólne:

- Części przeznaczone do lutowania muszą być czyste i nie mogą być pokryte warstwą tlenku. W razie potrzeby należy usunąć osadę za pomocą alkoholu lub wełny stalowej.
- Do ochrony powierzchni roboczej przed rozpryskami cyny lutowniczej zastosuj odpowiednią podkładkę.
- Podczas chłodzenia zlutowanych elementów unikaj potrząsania nimi. Może to prowadzić do powstawania tzw. "zimnych lutów".
- Przed rozpoczęciem lutowania przeprowadź cynkowanie czystego grotu lutowniczego małą ilością lutu.
- Maksymalną temperaturę stosuj tylko tak długo, jak jest to absolutnie konieczne. Taka technika lutowania wydłuża żywotność grotu lutowniczego.
- Topnienie cyny lutowniczej na grotcie lutowniczym sygnalizuje osiągnięcie odpowiedniej temperatury lutowania. Tworzenie się grudek oznacza zbyt niską temperaturę lutowania.
- W przypadku niezadawalającego działania grotu lutowniczego oczyść ją stosując drobnoziarnisty papier ścierny. Następnie ponownie wykonaj ocynowanie grotu lutowniczego nakładając na grot małą ilość cyny lutowniczej oraz topnika i rozgrzewając go.

Lutowanie kabli

- Usuwanie izolacji kabli przeprowadzaj za pomocą ściągacza izolacji.
- Zwijaj ze sobą cienkie przewody kabla i nałóż małą ilość cyny podgrzewając koniec przewodu za pomocą kolby lutowniczej. Ciekła cyna lutownicza zostanie kapilarnie zassana w zwiniętą strukturę przewodu.
- W razie potrzeby do połączenia ze sobą dwóch, lutowanych przewodów zastosuj uchwyt lutowniczy (trzecia ręka).
- Podgrzej dwa połączone końce przewodu za pomocą grotu lutowniczego i nałóż większą ilość cyny lutowniczej. Lutowanie jest skuteczne, jeśli oba końce przewodu są zamknięte wspólną objętością lutu.

Lutowanie na płytkach drukowanych

- Przygotuj lutowane elementy, kształtując przewody łączące zgodnie z rozmieszczeniem otworów w płytce.
- Przełóż przewody łączące przez płytkę i lekko wygnij je, w celu ustalenia stabilnej i odpowiedniej pozycji lutowanego elementu.
- Za pomocą kolby lutowniczej podgrzej otwór lutowania i przewód lutowanego elementu i nałóż na rozgrzane miejsce małą ilość cyny lutowniczej.
- Upewnij się, że płynny lut całkowicie zakrywa otwór lutowania i obejmuje przewód lutowanego elementu.

Włączanie urządzenia

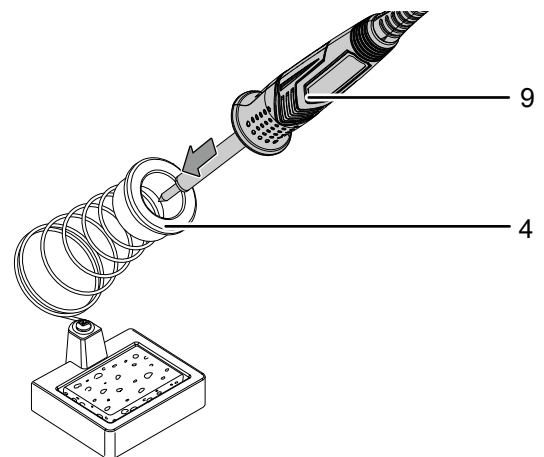
Wskazówka

W kolbie lutownicy musi być zamocowany grot lutowniczy. Nie rozgrzewaj kolby lutownicy bez grotu lutowniczego!

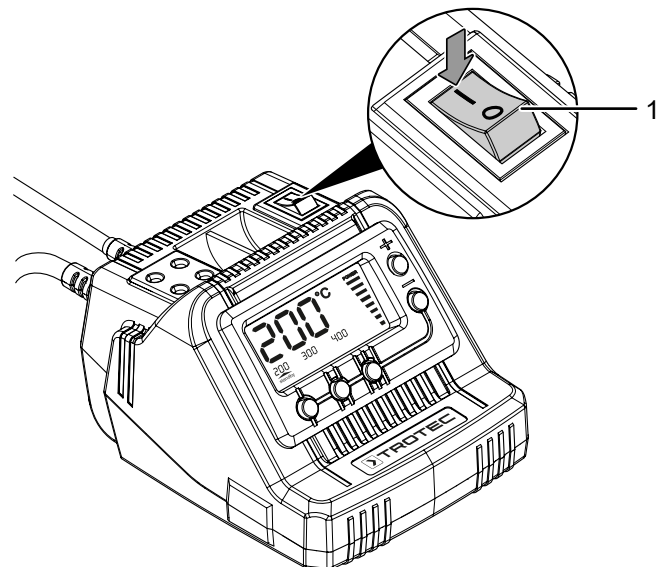
Wskazówka

W trakcie podgrzewania, przerw pomiędzy kolejnymi krokami roboczymi oraz w trakcie chłodzenia kolby lutownicy zawsze trzymaj ją za uchwyt (4).

1. Umieszczaj kolbę lutownicy (9) w jej uchwycie (4).



2. Naciśnij włącznik (1) do położenia „I”.



- ⇒ Wyświetlacz LCD (16) przez 3 sekundy wskaże ostatnią ustawioną temperaturę (300 °C przy pierwszym użyciu). Następnie wyświetlacz wskaże aktualną temperaturę.

Ustawienie temperatury

Urządzenie umożliwia ustawienie temperatury w zakresie od 200 °C do 450 °C. Poniższe ustawienia temperatury są zalecane w przypadku najczęstszych zastosowań:

- 200 °C: Temperatura topnienia najczęściej stosowanych lutów miękkich
- 300 °C: Normalna praca, np. przy użyciu lutu bezołowiowego
- 400 °C: Wysoka temperatura lutowania, np. do odlutowania małych spoin lutowniczych
- 450 °C: Maksymalna temperatura lutowania, np. przy odlutowaniu dużych spoin lutowniczych

Wskazówka

Zbyt niska temperatura lutowania powoduje niewystarczające płynięcie cyny lutowniczej i powstawanie wadliwych połączeń lutowanych (tzw. „zimne luty”). Zbyt wysoka temperatura lutowania powoduje wypalanie topnika i zatrzymanie płynięcia cyny lutowniczej. Zbyt wysoka temperatura lutowania może także spowodować uszkodzenie lutowanych elementów.

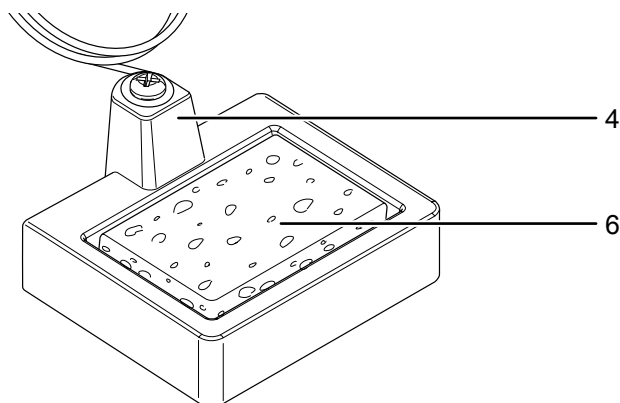
1. Naciśnij przycisk + (14) lub - (15) w celu ustawienia temperatury roboczej w krokach co 10 °C.
⇒ Aktualna temperatura zadana jest wyświetlana na wyświetlaczu (16) w trakcie ustawiania.

Oprócz ustawienia temperatury za pomocą przycisku + (14) lub - (15), możliwe jest także ustawienie jednej z 3 wstępnie zaprogramowanych temperatur: 200 °C / 300 °C / 400 °C.

1. Naciśnij jeden z przycisków regulacji temperatury (17), (18) lub (19), aby ustawić żądaną temperaturę.
⇒ Ustawiona temperatura jest wyświetlana za pomocą strzałki na wyświetlaczu temperatury (20).

Stosowanie gąbki lutowniczej

Zintegrowana w uchwycie kolby lutowniczej (4) gąbka lutownicza (6) służy do czyszczenia grota lutowniczego (8).



1. Przed rozpoczęciem korzystania z gąbki lutowniczej (6) zwilż ją.
2. Przemyj grot lutowniczy wilgotną gąbką.

Wskazówka

Gorący grot lutowniczy nigdy nie może stykać się z suchą gąbką lutowniczą. W przeciwnym przypadku może dojść do uszkodzenia gąbki lutowniczej.

Lutowanie



Ostrożnie

Wdychanie oparów lutowniczych może spowodować bóle głowy i zmęczenie. Zapewnij odpowiedni dopływ świeżego powietrza podczas lutowania.

1. Oczyszczyć grot lutowniczy (8) korzystając z wilgotnej gąbki lutowniczej (6).
2. Po oczyszczeniu konieczne jest pokrycie grota lutowniczego cyną. Stop małą ilość cyny lutowniczej na gorącej grotce lutowniczym.
3. Umieść grot lutowniczy w punkcie lutowania i podgrzej go.
4. Stop cynę lutowniczą pomiędzy punktem lutowniczym a grottem.
5. Dodawaj cyny lutowniczej do momentu pokrycia nią całej spoiny lutowniczej.
6. Odsuń grot lutowniczy w celu uniknięcia przegrzania stopionej cyny lutowniczej.
7. Oczekaj do ostygnięcia lutu. Unikaj potrząsania lutowanych elementów.

Wskazówka

Lutowanie wymaga zastosowania topnika. Topnik może być składnikiem cyny lutowniczej, w przeciwnym przypadku konieczne jest jego oddzielne zastosowanie. Ustal odpowiedni rodzaj materiału lutowniczego dla danego zastosowania.

Tryb czuwania Standby

Stacja lutownicza przechodzi w tryb czuwania, jeżeli kolba lutownicy (9) nie będzie używana przez 30 minut.

W trybie czuwania Standby, wyświetlacz wskazuje temperaturę 200 °C, a wskaźniki wyświetlacza błyskają.

1. Naciśnij dowolny przycisk w celu wyjścia z trybu czuwania.
2. Ustaw żądaną temperaturę zgodnie treścią punktu „Ustawianie temperatury” przed rozpoczęciem lutowania.

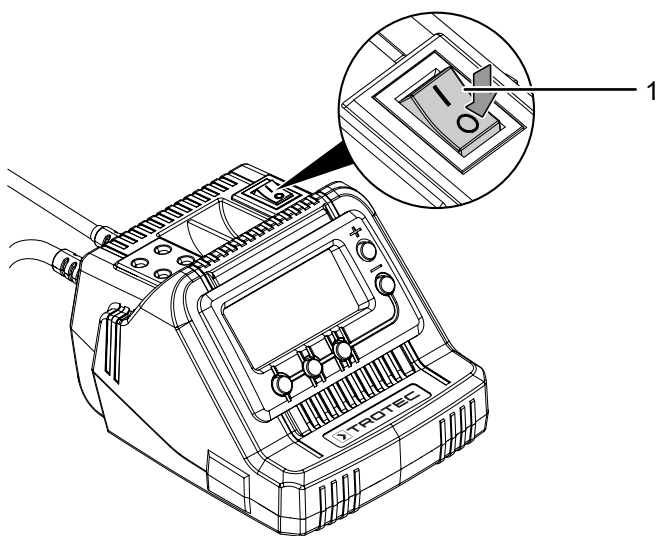
Wyłączanie urządzenia



Informacja

Po zakończeniu pracy zawsze umieszczaj kolbę lutownicy w jej uchwycie.

1. Ustaw włącznik (1) w położeniu „0”.



⇒ Wyświetlacz zostanie wyłączony. Schładzanie się kolby lutownicy trwa powoli.

Gdy urządzenie nie jest wykorzystywane, odłącz wtyczkę zasilania od gniazda.

Wyposażenie dodatkowe dostępne na zamówienie



Ostrzeżenie

Korzystaj wyłącznie z wyposażenia dodatkowego podanego w niniejszej instrukcji obsługi. Zastosowanie innych grotów lutowniczych lub wyposażenia dodatkowego innego, niż zalecane w treści niniejszej instrukcji, może powodować zagrożenie wystąpieniem obrażeń ciała.

Wyposażenie dodatkowe	Numer części
Zestaw końcówek lutowniczych	6 236 001 001

Błędy i usterki

Prawidłowość działania urządzenia została wielokrotnie sprawdzona w ramach procesu produkcyjnego. W przypadku występowania usterek przeprowadź czynności kontrolne według poniższej listy:

Czynności związane z usuwaniem usterek, wymagające otwarcia obudowy, mogą być przeprowadzane wyłącznie przez autoryzowany serwis lub przez producenta.

Przy pierwszym uruchomieniu dochodzi do powstawania dymu lub zapachu:

- Objaw taki nie oznacza usterki lub błędu. Objawy te zanikną po krótkim okresie czasu.

Urządzenie nie pracuje:

- Sprawdź przyłącze elektryczne.
- Sprawdź, czy wtyczka lub przewód sieciowy nie jest uszkodzony. W przypadku stwierdzenia uszkodzeń, nie próbuj ponownie uruchamiać urządzenia.
W przypadku uszkodzenia przewodu zasilania elektrycznego urządzenia, w celu uniknięcia zagrożenia, naprawa może być wykonana wyłącznie przez producenta lub serwis producenta albo wykwalifikowanego pracownika.
- Sprawdź zabezpieczenia elektryczne po stronie zasilania.

Urządzenie jest włączone, ale cyna lutownicza nie płynie lub połączenia lutowane są nieprawidłowe

- Temperatura kolby lutownicy jest zbyt niska. Sprawdź ustawienie temperatury. W razie potrzeby zwiększ temperaturę i odczekaj do jej osiągnięcia.
- Urządzenie znajduje się w trybie Standby. W celu wyjścia z trybu czuwania Standby naciśnij dowolny przycisk a następnie ustaw żądaną temperaturę.
- Temperatura kolby lutownicy jest zbyt wysoka i powoduje wypalenie topnika, izolacji kabla lub ścieżek przewodzących. Sprawdź ustawienie temperatury. W razie potrzeby nieco zmniejsz temperaturę i odczekaj do jej osiągnięcia.
- Grot lutowniczy jest zanieczyszczony. Wyczyść grot lutowniczy, przecierając go na zwilżonej gąbce lutowniczej.
- Grot lutowniczy jest zużyty. Zamontuj nowy grot lutowniczy w celu zapewnienia odpowiedniej wydajności stacji lutowniczej.

Cyna lutownicza nie tworzy połączenia

- Temperatura kolby lutownicy jest zbyt niska. Sprawdź ustawienie temperatury. W razie potrzeby zwiększ temperaturę i odczekaj do jej osiągnięcia.
- Zbyt niska temperatura spoiny lutowniczej. W celu uzyskania równomiernego płynięcia materiału lutowniczego najpierw podgrzej punkt lutowniczy za pomocą kolby lutownicy, a dopiero później nałóż materiał lutowniczy.

- Podczas fazy chłodzenia doszło do poruszenia lutowanych elementów, co spowodowało powstanie zimnego lutu. Upewnij się, że lutowany element nie jest narażony na wibracje podczas fazy chłodzenia.

Urządzenie nie pracuje prawidłowo mimo przeprowadzenia wszystkich czynności kontrolnych:

Skontaktuj się z serwisem. Dostarcz urządzenie do naprawy w autoryzowanym serwisie producenta.

Konserwacja

Czynności przed rozpoczęciem konserwacji



Ostrzeżenie przed napięciem elektrycznym

Nie dotykaj wtyczki sieciowej wilgotnymi lub mokrymi rękami.

- Wyłącz urządzenie.
- Odłączaj urządzenie pociągając za wtyczkę zasilania.
- Odczekaj do całkowitego schłodzenia się urządzenia.



Ostrzeżenie przed napięciem elektrycznym

Czynności konserwacyjne, wymagające otwarcia obudowy, mogą być przeprowadzane wyłącznie przez autoryzowany serwis lub przez firmę Trotec.

Wskazówki dotyczące konserwacji

Czyszczenie

W razie potrzeby oczyść urządzenie.



Ostrzeżenie przed napięciem elektrycznym

Ciecze, które przedostają się do wnętrza obudowy, powodują zagrożenie zwarcieniem.

Nigdy nie zanurzaj urządzenia oraz jego wyposażenia pod wodę. Zachowaj ostrożność, aby nie dopuścić do przedostania się wody lub innych cieczy do wnętrza obudowy.

- Czyść urządzenie za pomocą wilgotnego, miękkiego i niepostrzępionego kawałka tkaniny. Zwróć uwagę, aby do wnętrza obudowy nie przedostała się wilgoć. Nie dopuszczaj do zawilgocenia elementów elektrycznych. Do nawilżenia tkaniny nie stosuj agresywnych środków czyszczących jak np. rozpylacze czyszczące, rozpuszczalniki, środki zawierające alkohol lub środki szorujące.
- Osuszaj urządzenie za pomocą miękkiego i niepostrzępionego kawałka tkaniny.
- Groty lutownicze należy regularnie czyścić wycierając je o wilgotną gąbkę. Po czyszczeniu przeprowadź cynowanie grota lutowniczego.
- Do czyszczenia grotów lutowniczych nie używaj żadnych środków chemicznych.

Utylizacja

Zawsze utylizuj materiały opakowaniowe zgodnie z przepisami ochrony środowiska i z lokalnymi przepisami dotyczącymi utylizacji.



Symbol przekreślonego kosza oznacza, że urządzenie oraz powiązane komponenty, po zakończeniu eksploatacji muszą być utylizowane zgodnie z dyrektywą dotyczącą starych urządzeń elektrycznych i elektronicznych (1012/19/UE) oraz zgodnie z lokalnymi przepisami. Utylizacja z odpadami gospodarstwa domowego jest zabroniona.

Urządzenie może zostać bezpłatnie zwrócone do najbliższego punktu odbioru zużytych urządzeń elektrycznych i elektronicznych. Odpowiednie adresy dostępne są w urzędach miejskich lub gminnych. Strona internetowa <https://hub.trotec.com/?id=45090> zawiera informacje dotyczące możliwości zwrotu towaru na terenie wielu krajów UE. W przeciwnym razie skontaktuj się z jednostką odpowiedzialną za utylizację zużytych urządzeń, uprawnioną do działania na terenie kraju eksploatacji urządzenia.

Specjalna utylizacja urządzeń elektrycznych i elektronicznych pozwala na ponowne zastosowanie użytych materiałów, sortowanie zastosowanych materiałów lub inne rodzaje wykorzystania starych urządzeń. Procedury te pozwalają także na ograniczenie niekorzystnego wpływu zastosowanych materiałów na środowisko naturalne oraz na zdrowie ludzi.

Trotec GmbH

Grebener Str. 7
D-52525 Heinsberg

📞 +49 2452 962-400

📠 +49 2452 962-200

✉ info@trotec.com

🌐 www.trotec.com