

CS

PŘEKLAD PŮVODNÍHO
NÁVODU K POUŽÍVÁNÍ
MULTIFUNKČNÍ BRUSKA 3 V 1



Obsah

Pokyny k návodu k obsluze	2
Bezpečnost	2
Informace o přístroji.....	7
Transport a skladování.....	9
Uvedení do provozu	9
Obsluha	14
Chyby a poruchy	15
Údržba.....	16
Likvidace.....	17
Prohlášení o shodě	18

Pokyny k návodu k obsluze

Symbole



Varování před elektrickým napětím

Tento symbol označuje, že existují rizika pro život a zdraví osob, způsobená elektrickým napětím.



Varování před výbušnými látkami

Tento symbol označuje, že existují rizika pro život a zdraví osob, způsobená výbušnými látkami.



Varování před horkým povrchem

Tento symbol upozorňuje, že existují rizika ohrožující život a zdraví osob, způsobená horkým povrchem.



Výstraha

Signální slovo označuje nebezpečí se střední úrovní rizika, které může mít v případě zanedbání za následek vážné zranění nebo smrt.



Pozor

Signální slovo označuje nebezpečí s nízkou úrovní rizika, které může mít v případě zanedbání za následek malé nebo středně těžké zranění.

Upozornění

Signální slovo poukazuje na důležité informace (např. na škody na majetku), ale nikoli na nebezpečí.



Info

Pokyny s tímto symbolem vám pomohou provádět vaše činnosti rychle a spolehlivě.



Postupujte dle návodu

Pokyny s tímto symbolem upozorňují, že je nutné dodržovat Návod k používání .



Používejte ochranu sluchu

Pokyny s tímto symbolem upozorňují, že je nutné používat ochranu sluchu.



Používejte ochranné brýle

Pokyny s tímto symbolem upozorňují, že je nutné používat ochranu zraku.



Použijte ochrannou masku

Pokyny s tímto symbolem upozorňují, že je nutné používat ochrannou masku.



Noste ochranné oděvy

Pokyny s tímto symbolem upozorňují, že je nutné používat ochranný oděv.



Používejte ochranné rukavice

Pokyny s tímto symbolem upozorňují, že je nutné nosit ochranné rukavice.

Aktuální znění návodu k používání a prohlášení o shodě v souladu s předpisy EU si můžete stáhnout pomocí následujícího odkazu:



PMSS 10-220



<https://hub.trotec.com/?id=41419>

Bezpečnost

Všeobecné bezpečnostní pokyny pro elektrické nářadí



Výstraha

Dodržujte všechny bezpečnostní pokyny, instrukce, ilustrace a technická data, kterými je vybaveno toto elektrické nářadí.

Při nedodržení následujících instrukcí může dojít k úrazu elektrickým proudem, požáru a/nebo k těžkým zraněním.

Dodržujte všechny bezpečnostní pokyny a upozornění.

Termín *Elektrické nářadí*, používaný v bezpečnostních pokynech, se vztahuje k elektrickým nářadím napájeným z elektrické sítě (pomocí síťového kabelu), jakož i k na elektrická nářadí napájená pomocí akumulátoru (bez síťového kabelu).

! Všeobecné bezpečnostní pokyny pro elektrické nářadí – bezpečnost na pracovišti

- **Udržujte pracoviště čisté, dbejte na dobré osvětlení.** Nepořádek a špatně osvětlené pracoviště mohou vést k úrazům.
- **S elektrickým nářadím nepracujte v prostředí, ve kterém hrozí nebezpečí výbuchu nebo kde se nacházejí hořlavé tekutiny, plyny nebo prach.** Elektrické nářadí je zdrojem jiskření, které může zapálit prach nebo plyny.
- **Dbejte na to, aby se při práci s elektrickým nářadím na pracovišti nezdržovaly děti, či jiné osoby.** Budete-li při práci rozptýlováni, můžete ztratit kontrolu nad elektrickým nářadím.

! Všeobecné bezpečnostní pokyny pro elektrické nářadí – elektrická bezpečnost

- **Přípojná vidlice elektrického nářadí se musí hodit k zásuvce. Přípojnou vidlici není dovoleno jakkoliv upravovat. Nikdy nepoužívejte přípojný adaptér pro připojení uzemněného elektrického nářadí do sítě.** Neupravované přípojně vidlice a vhodné zásuvky snižují nebezpečí úrazu elektrickým proudem.
- **Nedotýkejte se povrchu uzemněných ploch, např. potrubí, topení, sporáků a ledniček.** Jestliže se Vaše tělo dotýká uzemnění, hrozí zvýšené riziko úrazu elektrickým proudem.
- **Nevystavujte elektrické nářadí dešti nebo vlhkosti.** Vniknutí vody do elektrického nářadí zvyšuje nebezpečí úrazu elektrickým proudem.
- **Nepoužívejte přípojný kabel pro přenášení ani zavěšení přístroje a nevytahujte přípojnou vidlici ze zásuvky tahem za kabel. Nevystavujte přípojný kabel vlivům horka, olejů, kontaktu s ostrými hranami ani s pohyblivými částmi.** Poškozené nebo zamotané přípojně kabely zvyšují nebezpečí úrazu elektrickým proudem.
- **Jestliže pracujete s elektrickým nářadím venku, používejte pouze takové prodlužovací kabely, které jsou vhodné i pro venkovní použití.** Použití prodlužovacího kabelu pro venkovní použití snižuje nebezpečí úrazu elektrickým proudem.
- **Jestliže není možné zamezit použití elektrického nářadí ve vlhkém prostředí, použijte proudový chránič.** Použití proudového chrániče snižuje nebezpečí úrazu elektrickým proudem.

! Všeobecné bezpečnostní pokyny pro elektrická nářadí – bezpečnost osob

- **Budte pozorní a práci s jakýmkoliv elektrickým nářadím provádějte s rozvahou. Nepoužívejte žádné elektrické nářadí pokud jste unavení, nebo jste pod vlivem léků, návykových látek nebo alkoholu.** Okamžik nepozornosti při používání elektrického nářadí může vést k vážným zraněním.



Používejte osobní ochranné pomůcky a vždy používejte ochranné brýle. Používání osobních ochranných pomůcek dle typu elektrického nářadí, jako je maska proti prachu, protiskluzová obuv, ochranná helma nebo ochrana sluchu, snižuje riziko zranění.

- **Zamezte nechtěnému zapnutí přístroje. Dříve, než elektrické nářadí připojíte do sítě a/nebo na akumulátor, než přístroj uchopíte nebo jej chcete přenášet, ujistěte se, že je vypnutý.** Jestliže při přenášení přístroje držíte prst na spínači nebo zapojíte zapnutý elektrický přístroj do sítě, může dojít k úrazu.
- **Než zapnete elektrické nářadí, vždy nejprve odstraňte seřizovací nářadí nebo montážní klíč.** Nářadí nebo montážní klíč, který se nachází v rotující části elektrického nářadí, může způsobit zranění.
- **Zamezte neergonomickému držení těla. Dbejte na to, abyste vždy bezpečně stáli a stále byli schopni udržet rovnováhu.** Pak můžete i v nečekaných situacích elektrické nářadí lépe ovládat.
- **Noste vhodné oblečení. Nenoste volné oblečení nebo šperky. Vlasy a oblečení se nesmí dostat do blízkosti pohyblivých částí přístroje.** Pohyblivé části přístroje mohou zachytit volné oblečení, šperky nebo vlasy.
- **Pokud může být namontováno odsávací nebo filtrační zařízení, je nutné tyto připojit a používat správným způsobem.** Použití zařízení pro odsávání prachu může omezit ohrožení způsobená prachem.
- **Nesázejte na tzv. „falešnou bezpečnost“ a nepřekračujte bezpečnostní pravidla pro elektrická nářadí, a to ani v případě, že jste s tímto elektrickým nářadím po mnoha použitích již dobře obeznámeni.** Neopatrné zacházení může vést ve zlomcích sekundy k vážným zraněním.

Všeobecné bezpečnostní pokyny pro elektrická nářadí – použití a zacházení s elektrickým nářadím

- **Nepřetěžujte elektrické nářadí. Pro každou práci používejte vždy příslušné elektrické nářadí.** S vhodným elektrickým nářadím se v oblasti daného výkonu pracuje lépe a bezpečněji.
- **Nepoužívejte elektrické nářadí, které má poškozený spínač.** Elektrické nářadí, které není možné zapnout nebo vypnout, je nebezpečné a je nutné je opravit.
- **Vždy vytáhněte přípojnou vidlici ze zásuvky a/nebo vyjměte z přístroje vyjímatelný akumulátor, jestliže chcete přístroj nastavit, vyměňujete-li příslušenství nebo chcete-li přístroj odložit.** Tato bezpečnostní opatření zamezí nechtěnému zapnutí elektrického nářadí.
- **Nepoužívané elektrické nářadí uchovávejte mimo dosah dětí. Nedovolte používat elektrické nářadí osobám, které s ním nejsou obeznámeny, a nebo které nečetly tyto pokyny.** Elektrické nářadí je nebezpečné, je-li používáno osobami bez příslušných zkušeností.
- **O elektrické nářadí a nástroje upnuté v přístroji vždy řádně pečujte. Kontrolujte, zda pohyblivé části přístroje bezvadně fungují a nezasekávají se, zda nejsou díly přístroje zlomené nebo poškozené tak, že je tím negativně ovlivněna správná funkce elektrického nářadí. Poškozené části elektrického nářadí nechte před jeho použitím opravit.** Příčinou mnoha úrazů je špatná údržba elektrického nářadí.
- **Řezací nástroje udržujte vždy ostré a čisté.** Pečlivě ošetřované řezací nástroje s ostrými řeznými hranami se méně často vzpříčí a lehčeji se ovládají.
- **Používejte elektrické nářadí, nástroje upnuté v přístroji a veškerá příslušenství vždy podle těchto pokynů. Vždy berte v úvahu aktuální pracovní podmínky a charakter prováděné činnosti.** Používání elektrického nářadí pro jiné účely, než pro které bylo určeno, může být příčinou vzniku mnoha nebezpečných situací.
- **Rukojeti a jejich plochy udržujte suché, čisté a bez oleje a tuků.** Klouzající rukojeti a jejich uchopovací plochy neumožňují bezpečný provoz a ovládání elektrického nářadí v nepředvídatelných situacích.

Všeobecné bezpečnostní pokyny pro elektrické nářadí – servis

- **Opravy elektrického nářadí musí provádět pouze kvalifikovaný odborný personál, který pro opravy použije výhradně originální náhradní díly.** Tím bude zajištěno, že bude zachována bezpečnost elektrického nářadí.

Bezpečnostní pokyny pro broušení

- **Dodržujte všechny bezpečnostní pokyny, instrukce, ilustrace a data, které jste obdrželi společně se zařízením.** Pokud byste nedodržovali následující pokyny, může dojít úrazu k elektrickým proudem, požáru a / nebo vážným zraněním.
- **Nepoužívejte žádné příslušenství, které není určené a doporučeno výrobcem speciálně pro toto elektrické nářadí.** Jenom to, že lze jiné příslušenství upevnit do tohoto elektrického nářadí, neznamená a nezaručuje jeho bezpečné používání.
- **Nepoužívejte nikdy poškozené nástroje pro upnutí v přístroji. Zkontrolujte před každým použitím nástroje pro upnutí v přístroji. Pokud elektrický nástroj nebo příslušenství spadne, zkontrolujte, zda není poškozeno, nebo použijte nepoškozený nástroj pro upnutí v přístroji. Jakmile jste nástroj pro upnutí v přístroji zkontrolovali a nasadili, zaujměte Vy a osoby, které se případně vyskytují v blízkosti, postoj mimo dosah roviny rotujícího nástroje upnutého v přístroji a nechte přístroj běžet na nejvyšší otáčky po dobu cca 1 minutu.** Poškozené nástroje upnuté v přístroji se během této zkušební doby zpravidla zlomí.
- **Noste osobní ochranné prostředky. Používejte v závislosti na použití přístroje celoobličejový štít, ochranu očí nebo bezpečnostní brýle. Podle potřeby používejte protiprachovou masku, ochranu sluchu, ochranné rukavice nebo speciální zástěru, která vás ochrání od malých úlomků brusiva a materiálu.** Oči by měly být chráněny před odletujícími úlomky, které vznikají při různých druzích použití. Masky nebo respirátory musí filtrovat prach, který vzniká během používání. Pokud jste dlouho vystaveni hlasitému hluku, můžete utrpět ztrátu sluchu.
- **Dbejte na to, aby byli ostatní lidé v bezpečné vzdálenosti od vaší pracovní oblasti. Každý, kdo vstoupí do pracovní oblasti, musí nosit osobní ochranné prostředky.** Úlomky obrobku nebo zlomené nástroje pro upevnění v přístroji mohou odlétnout a způsobit poranění i mimo bezprostřední pracovní prostor.
- **Elektrické nářadí nikdy neodkládejte, dokud není upnutý nástroj v přístroji zcela v klidové poloze.** Otáčející se nástroj upnutý v přístroji se může dostat do styku s odkládací plochou, čímž můžete ztratit kontrolu nad elektrickým nářadím.
- **Nenechte elektrické nářadí nikdy v běhu, když jej přenášíte.** Vaše oblečení může být zachyceno náhodným kontaktem s otáčejícím se upnutým nástrojem a nástroj upnutý v přístroji se může zavrtat do vašeho těla.

- **Pravidelně čistěte větrací otvory svého elektrického nářadí.** Motor ventilátoru vtahuje do pouzdra prach a silné nahromadění kovového prachu může být příčinou rizik spojených s elektrickým proudem.
- **Nepoužívejte elektrické nářadí v blízkosti hořlavých materiálů.** Jiskry mohou tyto materiály zapálit.
- **Toto elektrické nářadí používejte pouze pro suché broušení.** Vniknutí vody do elektrického nářadí zvyšuje nebezpečí úrazu elektrickým proudem.
- **Zajistěte obráběný předmět.** Obráběný předmět uchycený pomocí upínacího zařízení nebo ve svěráku je upevněn bezpečněji, než ve vaší ruce.
- **Elektrické nářadí držte při práci pevně oběma rukama.** Zajistěte bezpečný postoj. Elektrické nářadí je vede oběma rukama bezpečněji.
- **Připojte vždy při zpracování dřeva a zejména tehdy, když se opracovávají materiály, u nichž dochází ke vzniku různých druhů prachu ohrožujících zdraví osob, toto elektrické nářadí na vhodné externí odsávání prachu.**
- **Elektrický přístroj vedte přes obrobek vždy pouze v zapnutém stavu. Zvedněte přístroj po ukončení opracování z obrobku a teprve poté jej vypněte.**
- **Dbejte na to, aby nebyly ohroženy osoby odletujícími jiskrami. Odstraňte z vašeho okolí hořlavé materiály.** Při broušení kovů odlétávají jiskry.
- **Vedte připojovací kabel vždy směrem dozadu od přístroje a udržujte připojovací kabel mimo pracovní oblast přístroje.**
- **Je-li nutná výměna připojovacího kabelu přístroje, je vždy nutné, aby to provedl výrobce nebo jeho zástupce a zabránilo se tak bezpečnostním rizikům.**
- **Při práci s elektrickým nářadím, které může být propojeno s nádobou na zachycení prachu nebo zařízením na odsávání prachu připojeným k vysavači, hrozí nebezpečí požáru!** Za nepříznivých podmínek, jako je např. při odlétávání jisker – při broušení kovu nebo kovových zbytků ve dřevě – se může spontánně vznítit dřevěný prach v nádobě na zachycení prachu (nebo v prachovém sáčku vysavače). K tomu může dojít zejména v případě, kdy je dřevěný prach smísen se zbytky laku nebo jinými chemickými látkami, a je-li broušený materiál po dlouhodobém broušení horký. Proto byste měli zamezit přehřátí obrobku a elektrického nářadí, a vyprázdnit rovněž před pracovní přestávkou nádobu na zachycení prachu, popř. prachový sáček vysavače.
- **Nepoužívejte při broušení kovů nikdy odsávání prachu.**
- **Zajistěte dostatečné větrání.**

- **Elektrické nářadí držte za izolované plochy držadel, neboť brusná plocha může zasáhnout do prostoru vlastního připojovacího vedení.** Poškození připojovacího vedení může s elektrickým napětím spojit kovové části přístroje a způsobit úraz elektrickým proudem.
- **Nepoužívejte nikdy nadměrně velké brusné listy, při výběru se držte pokynů výrobce týkajících se velikosti brusných listů.** Brusné listy, které přesahují přes brusný talíř, mohou způsobit zranění, a rovněž vést k zablokování, přetržení brusných listů nebo zpětnému rázu.

Použití přístroje v souladu s jeho určením

Přístroj PMSS 10-220 používejte výhradně pro suché broušení dřeva, plastu, kovu, jakož i lakovaných povrchů v souladu s technickými údaji.

Přístroj smí být používán pouze pro suché broušení.

Doporučujeme používat elektrické nářadí s originálním příslušenstvím firmy Trotec.

Předvídatelné nesprávné použití

Přístroj PMSS 10-220 není určen ke zpracování vlhkých materiálů.

Jakékoli jiné použití, než které je popsáno v kapitole Zamýšlené použití, se považuje za přiměřeně předvídatelné chybné použití.

Kvalifikace personálu

Osoby používající tento přístroj musí:

- si musejí prostudovat návod k používání a porozumět mu, zvláště kapitole "Bezpečnost".

Osobní ochranné prostředky



Noste ochranu sluchu.

Působení hluku může způsobit ztrátu sluchu.



Noste ochranné brýle.

Chráníte tím své oči proti odletujícím třískám, padajícím a kolem poletujícím úlomkům, které mohou způsobit zranění.



Noste ochrannou masku.

Chráníte se tím před vdechováním částic škodlivého prachu, které mohou vznikat během zpracování obrobků.



Noste ochranné rukavice.

Chráníte tím své ruce před popáleninami, pohmožděninami a odřeninami.



Noste přiléhavé ochranné oděvy.

Chráníte se tím před nebezpečím, že oblečení bude oblečení vtaženo rotujícími součástmi.

Zbytková rizika



Varování před elektrickým napětím

Úraz elektrickým proudem způsobený nedostatečnou izolací.

Zkontrolujte před každým použitím případné poškození zařízení i jeho bezvadnou funkci.

Pokud zjistíte jakékoli poškození, zařízení již nepoužívejte.

Přístroj nepoužívejte, je-li zařízení nebo vaše ruce vlhké nebo mokré.



Varování před elektrickým napětím

Práce na elektrických konstrukčních částech smí provádět pouze autorizovaná odborná firma!



Varování před elektrickým napětím

Před veškerými pracemi vytáhněte konektor ze zásuvky!

Vytáhněte síťový kabel ze zásuvky elektrické sítě, a to uchopením za zástrčku.



Varování před elektrickým napětím

Hrozí nebezpečí zkratu z důvodu vniknutí kapaliny do pouzdra přístroje!

Neponořujte nikdy přístroj, ani jeho příslušenství pod vodu. Dbejte na to, aby se do pouzdra nedostala voda nebo jiné kapaliny.



Varování před výbušnými látkami

Jemný prach vznikající při broušení je snadno zápalný. Hrozí nebezpečí požáru a exploze!

Používejte sáček na prach, piliny a hobliny, nebo odsávání prachu po zachycení vznikajícího prachu. Vyprazdňujte s pracovních přestávkách nádobu na zachycení prachu.



Varování před výbušnými látkami

Dřevěný prach v nádobě na zachycení prachu se může sám vznítit od poletujících jisker. Proto nepoužívejte při broušení kovů odsávání prachu!

Dřevěný prach se může smísit se zbytky barev nebo jinými chemickými látkami.

Hrozí nebezpečí požáru a exploze!

Zabraňte přehřátí obrobku a přístroje.

Pravidelně vyprazdňujte nádobu na zachycení prachu nebo prachový sáček vysavače.



Varování před horkým povrchem

Upnutý nástroj může být po použití ještě horký. Při dotyku upnutého nástroje existuje riziko popálení.

Nedotýkejte se proto upnutého nástroje holýma rukama!

Noste ochranné rukavice!



Varování před horkým povrchem

Obrobek se během broušení zahřívá. Hrozí riziko popálení.

Nedotýkejte se proto obrobku na místě zpracování!

Nechte jej vychladnout.

Noste ochranné rukavice!



Výstraha

Jedovaté druhy prachu!



Při práci se zařízením vznikají škodlivé či jedovaté druhy prachu, které představují zdravotní riziko pro pracovníka nebo osoby nacházející se v jeho blízkosti. Noste ochranné brýle a protiprachovou masku!



Výstraha

Nezpracovávejte žádné materiály obsahující azbest. Azbest je považován za karcinogenní.



Výstraha

Existuje riziko zranění způsobené poletujícími částicemi.

Používejte sáček na prach, piliny a hobliny, nebo odsávání prachu.



Výstraha

Pokud tento přístroj používají nezaškolené osoby nesprávně nebo jinak než k určenému účelu, může představovat nebezpečí! Dbejte na kvalifikaci personálu!



Výstraha

Přístroj není hračka a nepatří do rukou dětem.



Výstraha

Nebezpečí udušení!

Nenechávejte volně ležet obalový materiál. Mohl by být nebezpečný pro děti.



Pozor

Vibrační emise mohou způsobit poškození zdraví, používá-li se zařízení v delším časovém období, nefunguje-li řádně nebo není-li prováděna vhodná údržba.



Pozor

Udržujte dostatečnou vzdálenost od zdrojů tepla.

Upozornění

Pokud je přístroj skladován nebo přepravován neodborně, může dojít k jeho poškození.

Respektujte informace o transportu a skladování přístroje.

Chování v nouzovém případě / funkce nouzového zastavení

NOUZ-ZAST:

Vytažením síťové zástrčky ze zásuvky se funkce přístroje okamžitě zastaví. Abyste přístroj zajistili proti náhodnému restartu, nechte síťovou zástrčku vytaženou.

Chování v případě nouze:

1. Vypněte přístroj.
2. V případě havárie odpojte přístroj od elektrického proudu: Vytáhněte připojovací kabel ze zásuvky elektrické sítě, a to uchopením za zástrčku.
3. Vadný přístroj nepřipojujte zpět k síťové přípojce.

Informace o přístroji

Popis přístroje

Přístroj PMSS 10-220 je multifunkční bruska 3 v 1 pro suché broušení.

Přístroj má 220 W motor.

Tři brusné desky – trojúhelníková, excentrická a vibrační – jsou vhodné pro broušení dřevěných povrchů, plastů, kovů, tmelící hmoty a laků v rozích, na okrajích a na větších plochách.

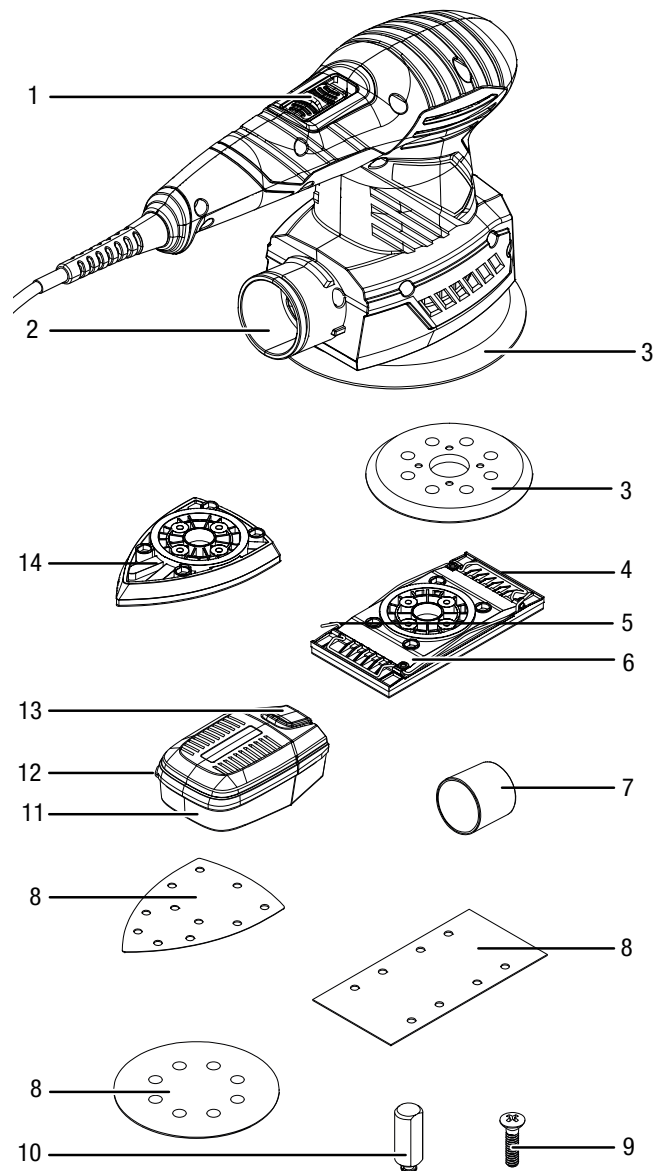
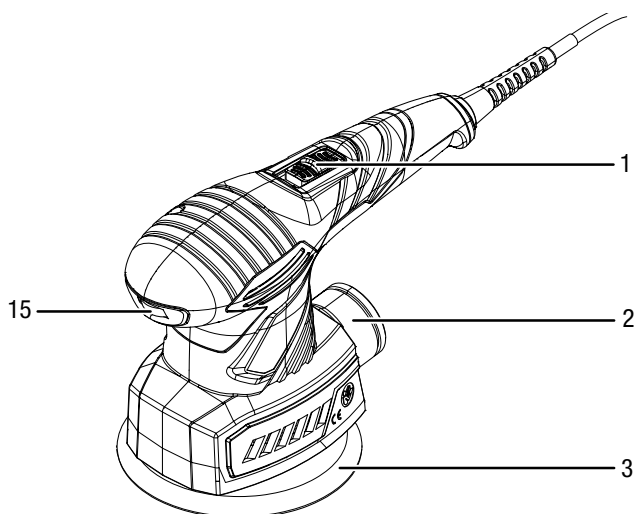
Pro práci v souladu s příslušným materiálem může být pomocí stavěcího kolečka plynule vybrán jmenovitý počet kmitů v rozmezí 14 000 – 24 000 min⁻¹.

Pro pohodlnou práci bez únavy je přístroj vybaven spínačem pro trvalý provoz.

Upínací systém bez použití náradí, popř. systém se suchým zipem, umožňuje jednoduchou výměnu brusného pásu.

Nádoba na zachycení prachu s integrovaným filtrem a adaptér pro externí odsávání prachu zajišťují čistou práci.

Vyobrazení přístroje



Č.	Označení
1	Spínač ZAP/VYP
2	Přípojka odsávání prachu
3	Excentrická brusná deska
4	Upínací lišta
5	Napínací páka
6	Kmitající brusná deska
7	Redukční díl
8	Brusný list
9	Šroub
10	Gumový kolík
11	Nádoba na zachycení prachu s filtrem
12	Patka
13	Tlačítko pro uvolnění nádoby na zachycení prachu
14	Trojúhelníková brusná deska
15	Stavěcí kolečko pro předvolbu počtu kmitů

Rozsah dodávky

- 1 x přístroj PMSS 10-220
- 1 x nádoba na zachycení prachu
- 1 x redukční díl
- 1 x vibrační brusná deska
- 1 x excentrická brusná deska
- 1 x trojúhelníková brusná deska
- 3 x brusný list na dřevo, zrnitost: 80
pro excentrickou brusnou desku, vibrační brusnou desku, trojúhelníkovou brusnou desku
- 3 x brusný list na dřevo, zrnitost: 240
pro excentrickou brusnou desku, vibrační brusnou desku, trojúhelníkovou brusnou desku
- 8 x gumový kolík (4 x předmontovaný)
- 8 x šroub (4 x předmontovaný)
- 1 x transportní kufřík
- 1 x návod k obsluze

Technické údaje

Parametry	Hodnota
Model	PMSS 10-220
Síťová přípojka	1/N/PE ~ 230-240 V / 50 Hz
Příkon	220 W
Jmenovitý počet kmitů	14 000 – 24 000 min ⁻¹
Počet volnoběžných otáček	7 000 – 12 000 min ⁻¹
Průměr oscilace	2 mm
Brusná plocha	
Trojúhelníková brusná deska	108 cm ²
Excentrická brusná deska	116 cm ²
Kmitající brusná deska	165 cm ²
Délka kabelu	3 m
Třída ochrany	II / □
Hmotnost	1,5 kg
Informace k vibracím podle EN 62841	
Hodnota emise vibrací hlavní rukojeti a_h	6,732 m/s ²
Nejistota K	1,5 m/s ²
Hodnoty hluku podle EN 62841	
Hladina akustického tlaku L_{pA}	78,4 dB(A)
Akustický výkon L_{WA}	89,4 dB(A)
Nejistota K	3 dB

Poznámky k informacím o hluku a vibracích:

- Uvedené celkové hodnoty vibrací **a uvedené hodnoty emisí hluku** byly měřeny podle zkušební metody, standardizované v EN 62841, a mohou být použity k porovnání určitého elektrického nářadí s jiným.
- Uvedené celkové hodnoty vibrací **a uvedené hodnoty emisí hluku** lze také použít pro předběžné posouzení zatížení.



Pozor

Vibrační emise mohou způsobit poškození zdraví, používá-li se zařízení v delším časovém období, nefunguje-li řádně nebo není-li prováděna vhodná údržba.

- Hodnoty vibrací **a emise hluku** se mohou během skutečného používání elektrického nářadí lišit od uvedených hodnot, a to v závislosti na způsobu použití elektrického nářadí, a zejména podle toho, jaký druh obrobku je zpracováván. Pokuste se prosím udržovat co nejmenší možné zatížení vibracemi. Příklady opatření ke snížení zatížení vibracemi zahrnují nošení rukavic při práci s přístrojem a omezení pracovní doby. Přitom je nutné zohlednit všechny součásti provozního cyklu (např. doby, kdy je elektrické nářadí vypnuté a doby, ve kterých je sice zapnuté, ale běží bez zatížení).



Noste ochranu sluchu.

Působení hluku může způsobit ztrátu sluchu.

Transport a skladování

Upozornění

Pokud je přístroj skladován nebo přepravován neodborně, může dojít k jeho poškození. Respektujte informace o transportu a skladování přístroje.

Transport

Pro transport přístroje používejte transportní kufřík, který je součástí dodávky, abyste přístroj ochránili proti vnějším vlivům.

Před každým transportem dbejte následujících pokynů:

- Vypněte přístroj.
- Vytáhněte síťový kabel ze zásuvky elektrické sítě, a to uchopením za zástrčku.
- Nechte přístroj vychladnout.
- Odstraňte nástroj z držáku nástrojů.
- Z přístroje popř. odstraňte zařízení na odsávání prachu.

Skladování

Před každým uskladněním dodržujte následující pokyny:

- Vypněte přístroj.
- Vytáhněte síťový kabel ze zásuvky elektrické sítě, a to uchopením za zástrčku.
- Nechte přístroj vychladnout.
- Odstraňte nástroj z držáku nástrojů.
- Z přístroje popř. odstraňte zařízení na odsávání prachu.
- Čištění přístroje provádějte v souladu s pokyny v kapitole Údržba.
- Pro uskladnění přístroje používejte transportní kufřík, který je součástí dodávky, abyste přístroj ochránili proti vnějším vlivům.

Pokud přístroj nepoužíváte, dodržujte tyto skladovací podmínky:

- v suchém prostředí, chráněný proti mrazu a horku
- okolní teplota pod 45 °C
- v transportním kufříku, na bezprašném místě, chráněném před přímým slunečním svitem

Uvedení do provozu

Vybalení přístroje

- Vyměňte transportní kufřík z obalu.



Varování před elektrickým napětím

Úraz elektrickým proudem způsobený nedostatečnou izolací.

Zkontrolujte před každým použitím případné poškození zařízení i jeho bezvadnou funkci.

Pokud zjistíte jakékoli poškození, zařízení již nepoužívejte.

Přístroj nepoužívejte, je-li zařízení nebo vaše ruce vlhké nebo mokré.

- Zkontrolujte obsah transportního kufříku, zda je kompletní, a zda nedošlo k poškození.



Výstraha

Nebezpečí udušení!

Nenechávejte volně ležet obalový materiál. Mohl by být nebezpečný pro děti.

- Zlikvidujte obalový materiál podle národní legislativy.

Výměna brusné desky



Varování před elektrickým napětím

Před veškerými pracemi vytáhněte konektor ze zásuvky!

Vytáhněte síťový kabel ze zásuvky elektrické sítě, a to uchopením za zástrčku.

Upozornění

Vibrační brusnou desku a trojúhelníkovou brusnou desku lze namontovat pouze v jednom směru.

U vibrační brusné desky musí šipka směřovat dopředu.

U trojúhelníkové brusné desky musí špička směřovat dopředu.

Upozornění

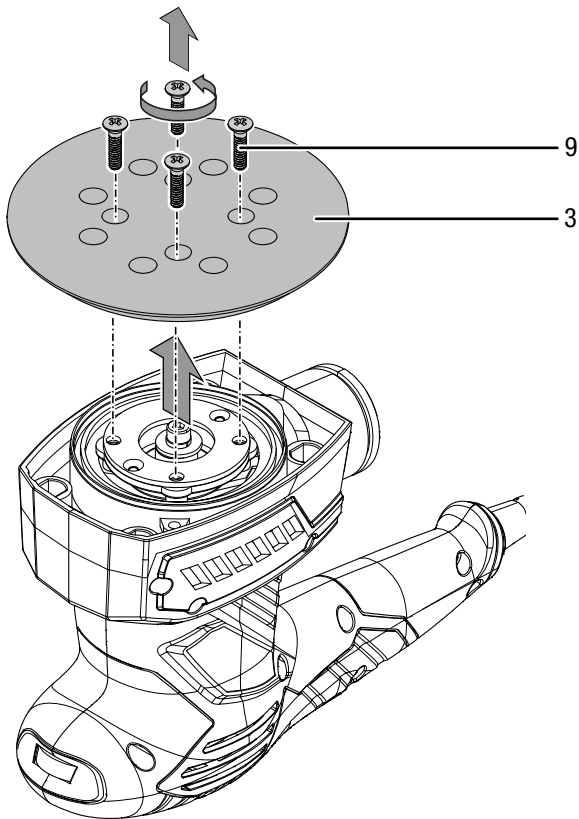
Gumové kolíky jsou vhodné pouze pro vibrační brusnou desku a trojúhelníkovou brusnou desku.

Excentrická brusná deska je předmontována.

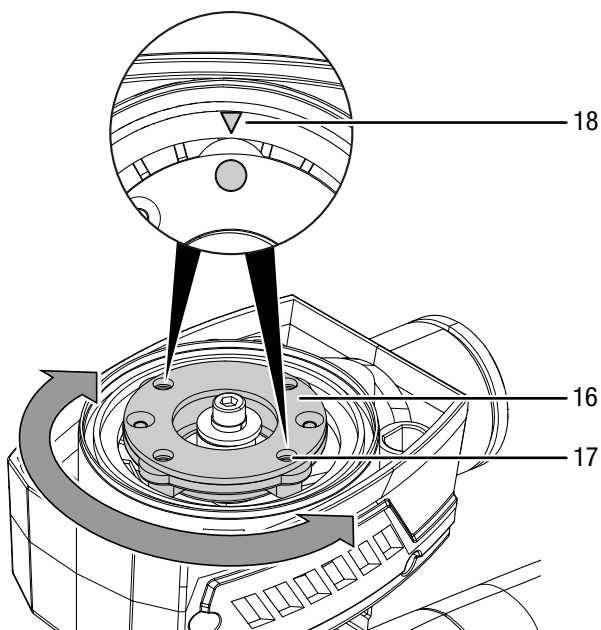
Můžete vyměnit brusnou desku, abyste mohli provádět různé činnosti.

- ✓ Použijte nástroj vhodný tuto činnost.

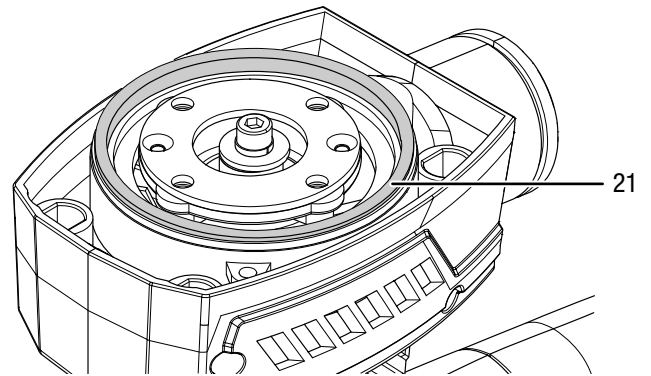
1. Uvolněte čtyři šrouby (9) na excentrické brusné desce (3).
⇒ Excentrická brusná deska je nyní volná.
2. Sejměte nyní excentrickou brusnou desku (3) z přístroje.



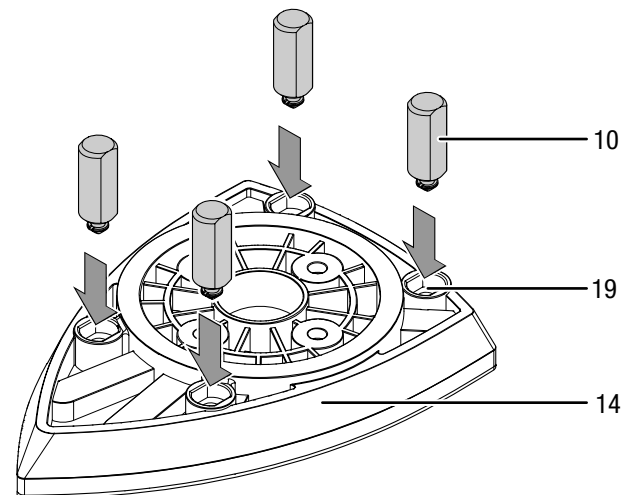
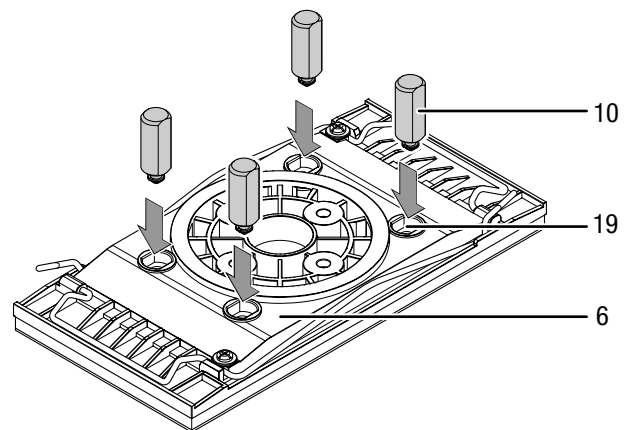
3. Vyrovnajte přírubu (16) pro zvolenou brusnou desku. Závitové otvory (17) pro šrouby, musí být vyrovnány se značkami (18) na přístroji.



4. Zkontrolujte, zda plstěný kroužek (21) správně sedí.

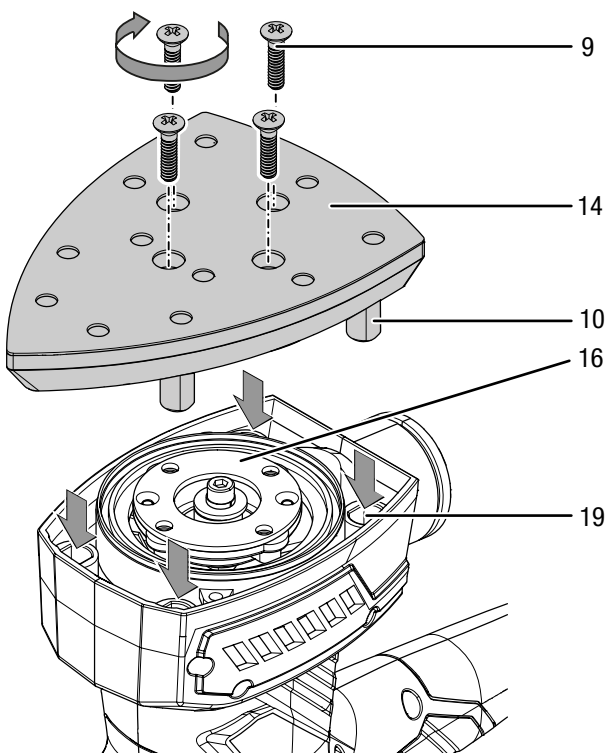
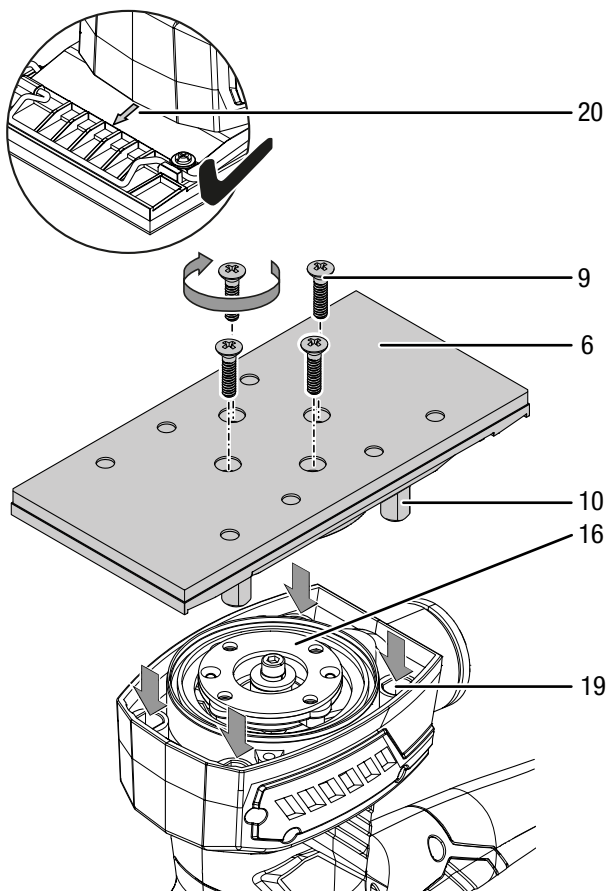


5. U vibrační brusné desky (6) a obou trojúhelníkových brusných desek (14) zasuňte čtyři gumové kolíky (10) s čelní západkou do otvorů (19) v brusné desce.



6. Položte vibrační brusnou desku (6) nebo trojúhelníkovou brusnou desku (14) na přírubu (16). U vibrační brusné desky musí směr šipky (20) ukazovat dopředu. U trojúhelníkové brusné desky musí špička směřovat dopředu.
7. Dbejte na to, aby byly gumové kolíky (10) zasunuté v otvorech (19) v přístroji. Gumové kolíky zajišťují, aby byla brusná deska správně upevněna v potřebné poloze.

8. Zatlačte brusnou desku na přírubu (16), až slyšitelně zacvakne.
9. Zašroubujte opět pevně všechny čtyři šrouby (9).



10. Zkontrolujte brusnou desku, zda dobře sedí.

Výměna brusného listu



Varování před elektrickým napětím

Před veškerými pracemi vytáhněte konektor ze zásuvky!

Vytáhněte síťový kabel ze zásuvky elektrické sítě, a to uchopením za zástrčku.

Upozornění

Dbejte vždy na včasnou výměnu brusné desky. Jinak se může brusná deska potřhat a obrobek by mohl být poškozen.

Upozornění

Dbejte vždy na to, abyste brusnou desku nepřelomili.

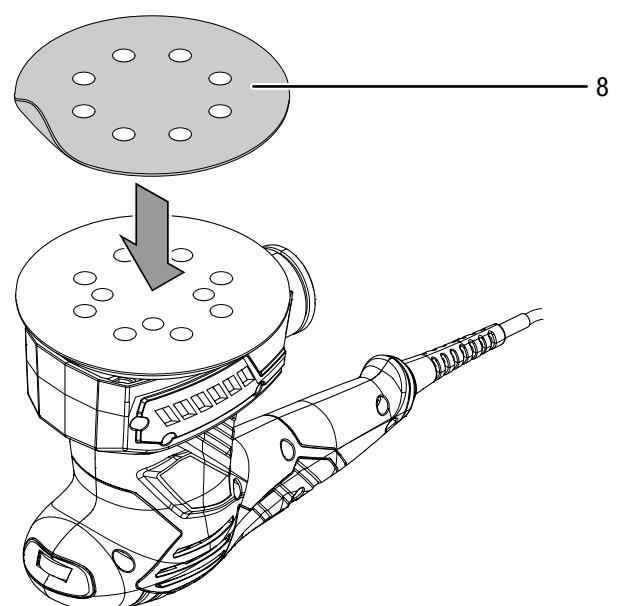
Můžete vyměnit brusnou desku, chcete-li zpracovávat různé materiály. Kromě toho jsou k dispozici různé zrnitosti pro hrubé broušení a jemné výbrusy. V případě potřeby se musí počet otáček přizpůsobit příslušně nové brusné desce.

Brusný list můžete na brusnou desku upevnit pomocí **upínací tkaniny**.

Upozornění

Příslušenství pro broušení, jako je rouno / flís, nebo lešticí plst, se upevňují na brusnou desku stejným způsobem.

1. Před připevněním nového brusného listu odstraňte prach a nečistoty z brusné desky. např. pomocí štětce. Vykleptejte upínací tkaninu brusné desky, aby bylo dosaženo optimální přilnavosti.
2. Brusný list (8) položte hladkou spodní stranou přesně na brusnou desku. Otvory pro odsávání na brusném listu a na brusné desce by přitom měly ležet přesně na sobě.



3. Brusný list pevně přitlačte.
4. Při výměně nebo vyjmutí jednoduše stáhněte brusný list z brusné desky.

U kmitající brusné desky můžete použít také brusné listy **bez upínací tkaniny**.

Upozornění

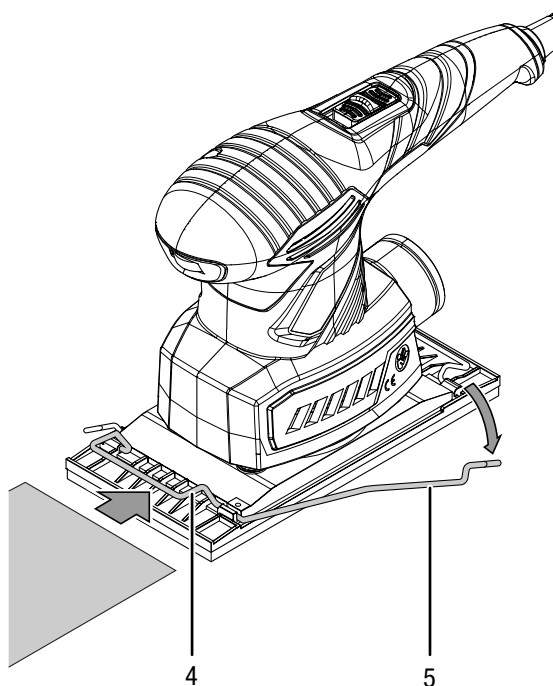
Pokud používáte brusné listy, které nemají otvory, nemůžete použít odsávání prachu.

Upozornění

Při přříezu brusného listu dbejte na to, že brusný list musí být větší než kmitající brusná deska. Jinak byste brusný list nemohli upevnit pomocí upínací lišty.

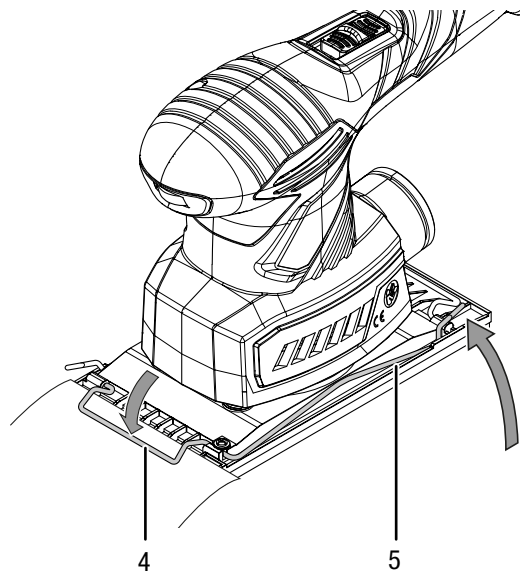
Postupujte takto:

1. Sklopte upínací páku (5) na straně přístroje směrem dolů, čímž otevřete příslušnou upínací lištu (4).

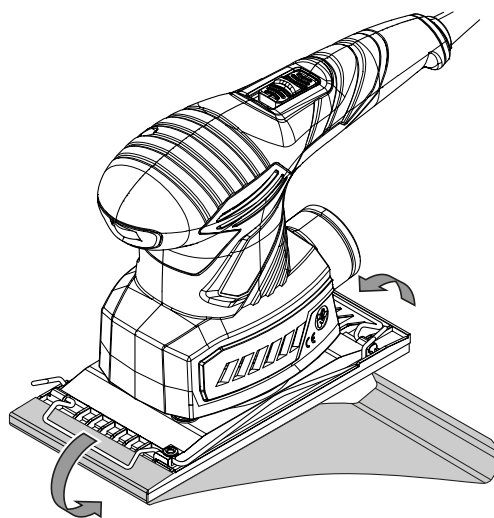


2. Zasuňte brusný list s hladkou spodní stranou pod otevřenou upínací lištu.

3. Vyklopte upínací páku (5) opět nahoru, čímž upínací lištu (4) uzavřete. Připevněte upínací páku opět na kmitající brusné desce.
⇒ Brusná deska je upevněna na jedné straně pomocí upínací lišty.



4. Vedte brusný list napnutý pod kmitající brusnou deskou do druhé upínací lišty.



5. Opakujte kroky 1 až 3.

Montáž nádoby na zachycení prachu



Varování před výbušnými látkami

Dřevěný prach v nádobě na zachycení prachu se může sám vznítit od poletujících jisker. Proto nepoužívejte při broušení kovů odsávání prachu!

Dřevěný prach se může smísit se zbytky barev nebo jinými chemickými látkami.

Hrozí nebezpečí požáru a exploze!

Zabraňte přehřátí obrobku a přístroje.

Pravidelně vyprazdňujte nádobu na zachycení prachu nebo prachový sáček vysavače.



Použijte ochrannou masku

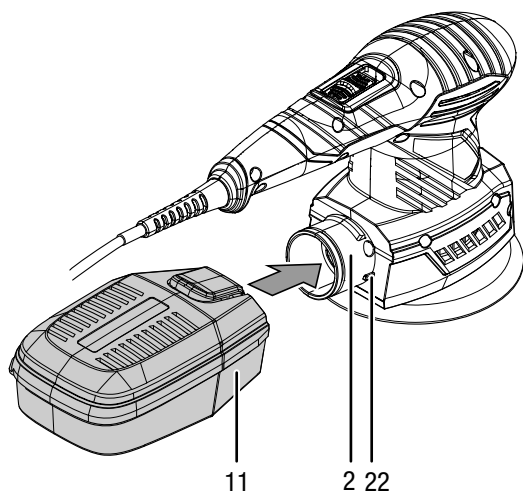
Při práci s přístrojem používejte vhodnou ochrannou masku.

Upozornění

Víko s filtrem musí směřovat nahoru.

Jinak nelze nádobu na zachycení prachu namontovat.

1. Nasuňte nádobu na zachycení prachu (11) na přípojku pro odsávání prachu (2). Oba čelní výstupky (22) na přípojce pro odsávání prachu pasují do obou drážek na nádobě na zachycení prachu (11). Nádobu na zachycení prachu (11) musí v přístroji zacvaknout.



Montáž externího odsávání prachu

Alternativně lze také k přístroji připojit externí odsávání prachu.



Varování před výbušnými látkami

Dřevěný prach v nádobě na zachycení prachu se může sám vznítit od poletujících jisker. Proto nepoužívejte při broušení kovů odsávání prachu!

Dřevěný prach se může smísit se zbytky barev nebo jinými chemickými látkami.

Hrozí nebezpečí požáru a exploze!

Zabraňte přehřátí obrobku a přístroje.

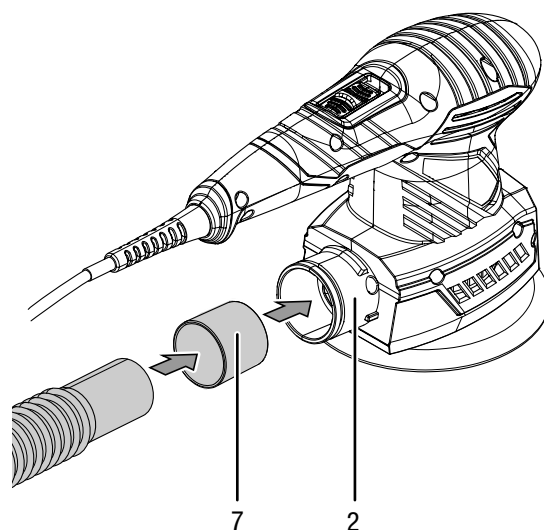
Pravidelně vyprazdňujte nádobu na zachycení prachu nebo prachový sáček vysavače.



Pozor

Při odsávání zdraví škodlivých nebo toxických materiálů vždy používejte speciální vysavač.

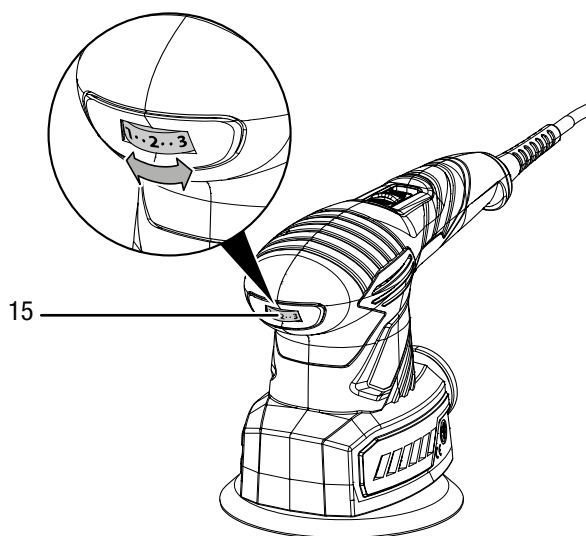
1. Nasuňte redukční díl (7) pro externí odsávání prachu na přípojku pro odsávání prachu (2).
2. Připojte vhodný vysavač (např. průmyslový vysavač) na redukční díl (7). V případě nejasností kontaktujte výrobce vysavače.



Předvolba počtu kmitů

Pomocí stavěcího kolečka pro předvolbu počtu kmitů můžete kdykoli změnit stupeň počtu kmitů, a to i za běhu přístroje. Potřebný počet kmitů závisí na materiálu a pracovních podmínkách a lze jej zjistit praktickým pokusem. Při broušení tvrdších materiálů, jako např. dřeva nebo kovu, se doporučuje vyšší stupeň počtu kmitů, u měkčích materiálů, jako např. u neželezných kovů a laků, pak nižší stupeň počtu kmitů. Rozsah nastavení zahrnuje 6 stupňů 1 – MAX (14 000 – 24 000 min⁻¹).

1. Otočte stavěcí kolečko (15) na požadovaný stupeň počtu kmitů.



Připojení síťového kabelu

1. Síťovou vidlici zasuňte do řádně jištěné zásuvky.

Obsluha

Tipy a pokyny pro zacházení s multifunkční bruskou

Všeobecné informace:

- Používejte pouze brusné listy, které jsou schválené pro váš přístroj.
- Před každým zahájením práce s bruskou zkontrolujte, zda brusná deska správně sedí. Brusná deska musí být pevně aretována v k tomu určené přírubě.
- Před každým použitím zkontrolujte, zda jste zvolili správný brusný list pro zamýšlenou činnost. Hrubá zrnitost je vhodná pro broušení nahrubo, jemná naproti tomu pro dokončovací a jemné broušení.
- Neopracovávejte dřevo a kov stejným brusným listem.
- Používejte jen nepoškozené, bezvadné brusné listy. Poškozené brusné listy se mohou roztrhnout a poškodit obrobek. Brusné listy včas vyměňujte.
- Upněte obrobek, pokud neleží bezpečně svojí vahou.
- Nikdy přístroj nezatěžujte natolik, aby se zastavil.
- Větrací štěrby udržujte volné, aby se nepřehřál motor.

Broušení:

- Počet kmitů a zrnitost brusného listu určují úběrový výkon a kvalitu povrchu.
- Brusný proces provádějte paralelně a s překrýváním jednotlivých brusných drah.
- Pracujte s mírným přítlačným tlakem. Vyšší přítlačný tlak způsobuje vyšší opotřebení přístroje a brusného listu.
- Je-li povrch syrový, provádějte zpočátku broušení pásem s hrubou nebo střední zrnitostí a proces dokončete pásem s jemnou zrnitostí.
- Pro odstraňování barvy a pro broušení extrémně surového dřeva nahrubo použijte list s hrubou zrnitostí (zrnitost 40 nebo 60). Pro rovinné broušení surového dřeva nebo řeziva použijte střední zrnitost (zrnitost 80, 100 nebo 120). Pro vyhlazování a jemný výbrus dřeva a povrchů se starým nátěrem, jakož i pro suché broušení neošetřených povrchů ze dřeva použijte jemnou zrnitost (zrnitost 180, 240 nebo 320).
- Zabraňte nahromadění prachu na pracovišti, při broušení vždy používejte odsávání prachu.
- Obtížně přístupná místa opravovávejte tak, abyste dosáhli oblasti přední nebo boční hranou brusného listu na brusné desce.
- Při odbroušování zbytků nátěrů používejte odsávání prachu. Zbytky nátěrů se mohou roztavit a znečistit obrobek a brusný list.
- Přístroj zapněte předtím, než jej nasadíte na obrobek. Zvedněte přístroj po ukončení broušení z obrobku, než jej vypnete.

Nezávazné hodnoty v tabulce vám pomohou vybrat vhodný brusný list pro plánovanou činnost:

Pro zpracování vrstev laku nebo nátěrů barev, popř. základních nátěrů, jakož i tmelících hmot a stěrky	Zrnitost:	40 – 240
Pro odbroušování barev	hrubý	40, 60
Pro broušení podkladové barvy	střední	80, 120
Pro finální přebroušení podkladových materiálů před lakováním	jemný	180, 240
Pro zpracování veškerých dřevěných materiálů	Zrnitost:	40 – 240
Pro broušení nahrubo – např. drsných, nehoblovaných trámů a prken	hrubý	40, 60
Pro rovinné broušení a pro vyrovnání menších povrchových nerovností	střední	80, 100, 120
Pro dokončovací a jemné broušení tvrdých druhů dřeva	jemný	180, 240

Zapnutí a vypnutí přístroje

Při práci s přístrojem používejte vhodné osobní ochranné prostředky.



Výstraha

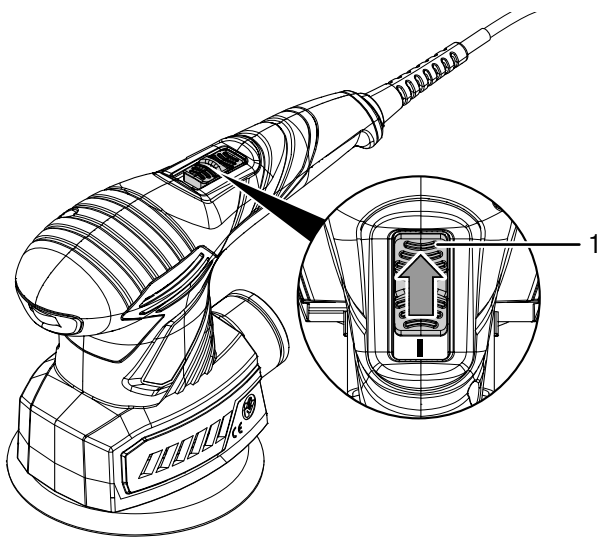


V případě dočasného výpadku napájení se přístroj může neúmyslně znovu zapnout.

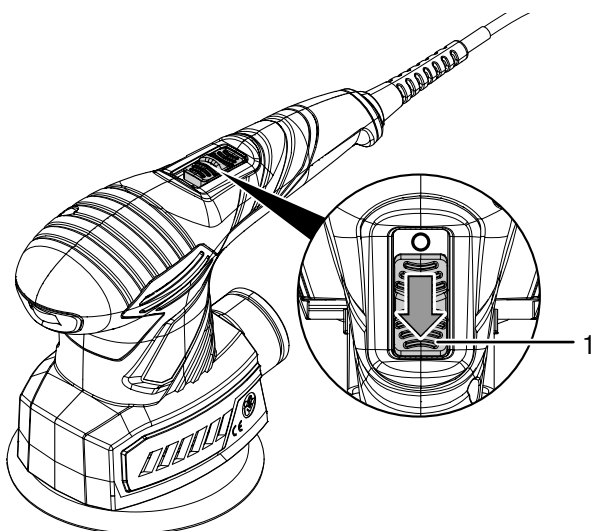
Přístroj vždy vypněte pomocí spínače ZAP/VYP, i když není k dispozici žádná napětí.

Vytáhněte připojovací kabel ze zásuvky elektrické sítě, a to uchopením za zástrčku.

1. Posuňte spínač ZAP/VYP (1) do polohy **I**.



2. Nasadte přístroj na obrobek.
3. Zvedněte přístroj z obrobku, než jej vypnete.
4. Chcete-li přístroj vypnout, posuňte spínač ZAP/VYP (1) do polohy **0**.



Vyřazení z provozu



Varování před elektrickým napětím

Nedotýkejte se síťové zástrčky vlhkými nebo mokřkýma rukama.

- Vypněte přístroj.
- Vytáhněte síťový kabel ze zásuvky elektrické sítě, a to uchopením za zástrčku.
- Nechte přístroj dle potřeby vychladnout.
- Odstraňte z přístroje upnutý nástroj (viz kapitola Uvedení do provozu).
- Z přístroje popř. odstraňte zařízení na odsávání prachu.
- Čištění přístroje provádějte v souladu s pokyny uvedenými v kapitole Údržba.
- Přístroj skladujte podle kapitoly Skladování.

Chyby a poruchy

Přístroj byl během výroby několikrát testován, zda bezchybně funguje. Pokud by se však přesto objevily funkční poruchy, zkontrolujte přístroj podle následujícího seznamu.

Činnosti k odstranění chyb a poruch, které vyžadují otevření krytu, smí provádět jen autorizovaná odborná firma v oboru elektro nebo společnost Trotec.

Při prvním použití vystupuje z přístroje lehký kouř nebo zápach:

- Zde se nejedná o chybu ani poruchu. Tyto jevy po kratší době fungování zmizí.

Přístroj se nerozběhne:

- Zkontrolujte síťovou elektrickou přípojku.
- Zkontrolujte poškození síťového kabelu a zástrčky. Pokud zjistíte jakékoli poškození, již se nepokoušejte zařízení uvést znovu do chodu.

Je-li kabel síťového napájení tohoto přístroje poškozen, musí být vyměněn výrobcem nebo jeho servisní službou, případně podobně kvalifikovanou osobou, aby se předešlo rizikům.

- Zkontrolujte zabezpečení sítě ze strany zákazníka.



Info

Než znovu spustíte přístroj, vyčkejte 10 minuty.

Brusná deska se nepohybuje, i když motor běží:

- Dbejte na to, aby pohon nebyl blokován žádnými zbytky obrobku. Blokády v případě potřeby odstraňte.
- Zkontrolujte, zda jste namontovali brusnou desku vhodnou pro tento přístroj.

Brusná deska se viklá:

- Zkontrolujte, zda jste namontovali brusnou desku vhodnou pro tento přístroj.
- Zkontrolujte brusnou desku, zda dobře sedí. V případě potřeby dotáhněte šroub.
- Zkontrolujte dle potřeby gumové kolíky v brusné desce, zda dobře sedí.

Motor se zpomaluje:

- Zkontrolujte, zda přístroj není obrobkem přetížen.
- Snižte tlak na obrobek.
- Zkontrolujte, zda je obrobek vhodný pro prováděnou práci.

Povrch obrobku není hladký nebo je brusný výkon příliš nízký:

- Zkontrolujte, zda je zvolený brusný list vhodný pro materiál, který má být zpracován.
- Pokud je brusný list opotřebovaný, vyměňte jej za nový, viz kapitola Výměna brusného listu.
- Zkontrolujte nastavenou předvolbu počtu kmitů. Musí být nastavena správně jak pro brusný list, tak i pro materiál.
- Zvolte vyšší počet kmitů otočením stavěcího kolečka předvolby počtu kmitů na požadovaný stupeň.

Brusný list se rychle opotřebovává:

- Zkontrolujte, zda je zvolený brusný list vhodný pro materiál, který má být zpracován.
- Snižte tlak na obrobek.
- Zvolte nižší počet kmitů otočením stavěcího kolečka předvolby počtu kmitů na požadovaný stupeň.

Přístroj se zahřívá:

- Dávejte při práci pozor na to, abyste na přístroj nevyvíjeli příliš velký tlak.
- Zvolte nižší počet kmitů otočením stavěcího kolečka předvolby počtu kmitů na požadovaný stupeň.
- Zkontrolujte, zda je zvolený brusný list vhodný pro prováděné činnosti.
- Větrací štěrby udržujte volné, aby se zabránilo přehřátí motoru.
- Než znovu spustíte přístroj, vyčkejte 10 minut.

Upozornění

Po každé údržbě a opravě vyčkejte minimálně 3 minuty. Teprve poté přístroj znovu zapněte.

Nefunguje váš přístroj po kontrolách bezvadně?

Kontaktujte zákaznický servis. Předejte přístroj k opravě do autorizované odborné elektro firmy nebo do firmy Trotec.

Údržba

Činnosti před zahájením údržby



Varování před elektrickým napětím

Nedotýkejte se síťové zástrčky vlhkými nebo mokřými rukama.

- Vypněte přístroj.
- Vytáhněte síťový kabel ze zásuvky elektrické sítě, a to uchopením za zástrčku.
- Nechte přístroj zcela vychladnout.



Varování před elektrickým napětím

Činnosti údržby, které vyžadují otevření krytu, smějí provádět jen autorizované firmy nebo společnost Trotec.

Pokyny k údržbě

Uvnitř v přístroji nejsou žádné součásti, u nichž by uživatel musel provádět údržbu nebo mazání.

Čištění

Přístroj je nutné vyčistit před každým použitím i po něm.

Upozornění

Přístroj nesmí být po vyčištění namazán.



Varování před elektrickým napětím

Hrozí nebezpečí zkratu z důvodu vniknutí kapaliny do pouzdra přístroje!

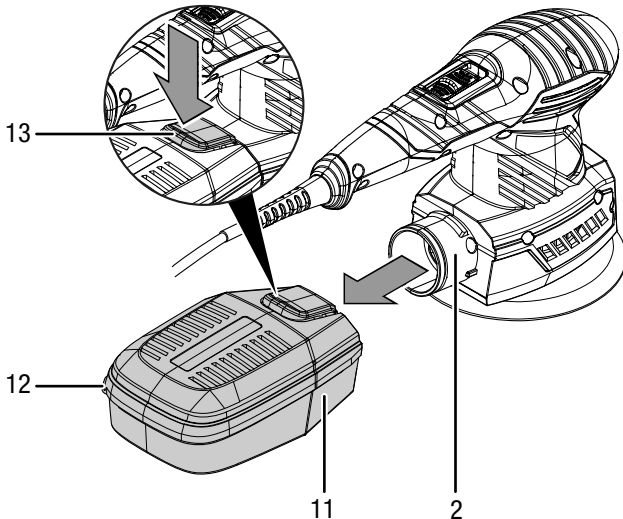
Neponořujte nikdy přístroj, ani jeho příslušenství pod vodu. Dbejte na to, aby se do pouzdra nedostala voda nebo jiné kapaliny.

- Přístroje vyčistěte navlhčeným měkkým hadříkem, který nepouští vlákna. Dbejte na to, aby do pláště přístroje nevnikla vlhkost. Dbejte na to, aby se vlhkost nedostala do kontaktu s elektrickými součástmi přístroje. K navlhčení hadříku nepoužívejte žádné agresivní čisticí prostředky, jako jsou např. čisticí spreje, rozpouštědla, čističe s obsahem alkoholu nebo abrazivní prostředky.
- Přístroj vysušte měkkým hadříkem, který nepouští vlákna.
- Udržujte větrací otvory bez usazenin prachu, aby se zabránilo přehřátí motoru.

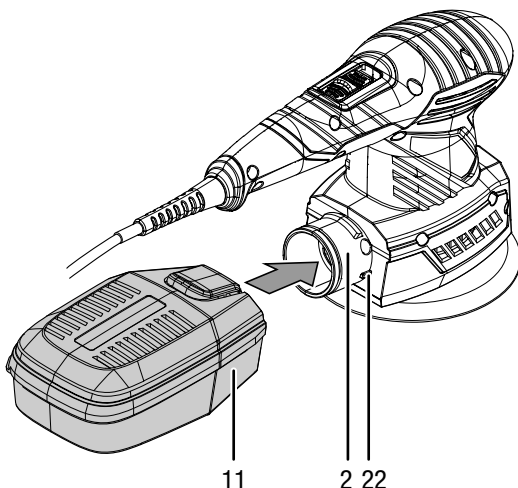
Vyprazdňování a čištění nádoby na zachycení prachu

Přístroj má vysoký úběrový výkon. Vyprazdňujte a čistěte nádobu na zachycení prachu pravidelně, abyste zajistili optimální práci.

1. Vytáhněte nádobu na zachycení prachu (11) z přípojky pro odsávání prachu (2), a to stisknutím tlačítka pro uvolnění (13).



2. Nádobu na zachycení prachu otevřete zatažením za patku (12).
3. Sejměte víko z nádoby na zachycení prachu.
4. Klepněte oběma díly nádoby na zachycení prachu na pevný podklad, abyste uvolnili nahromaděný prach. Vyčistěte filtr.
5. Obě části zcela vyprázdněte. Použijte štětec pro odstranění ulpívajícího prachu.
6. Nasaďte zpět víko na nádobu na zachycení prachu.
7. Nasuňte nádobu na zachycení prachu (11) opět na přípojku pro odsávání prachu (2). Oba čelní výstupky (22) na přípojce pro odsávání prachu pasují do obou drážek na nádobě na zachycení prachu (11). Nádoba na zachycení prachu (11) musí v přístroji zacvaknout.



Vyčištění / výměna filtrační vložky v nádobě na zachycení prachu

Filtrační vložka musí být vyčištěna vždy, jakmile je znečištěná. Zkontrolujte filtrační vložku na nečistoty, a to alespoň jednou nebo dvakrát za rok.

Filtrační vložka se musí vždy vyměnit, pokud je silně znečištěná nebo poškozená.

1. Vyjměte držák filtru s filtrační vložkou z víka nádoby na zachycení prachu.
2. Filtrační podložku vyčistěte teplou vodou smíchanou s neutrálním čisticím prostředkem.
3. Nechte filtrační vložku zcela vyschnout. Do nádoby na zachycení prachu nevkládejte nikdy vlhkou filtrační vložku!
4. Vložte držák filtru s filtrační vložkou zpět do víka nádoby na zachycení prachu.

Likvidace



Symbol přeškrtnutého odpadkového koše na starém elektrickém nebo elektronickém přístroji označuje, že se toto zařízení po ukončení své životnosti nesmí likvidovat do domovního odpadu. Pro účely bezplatného vrácení jsou vám ve vaší blízkosti k dispozici sběrná místa pro staré elektrické nebo elektronické přístroje. Adresy získáte u vašeho městského úřadu nebo podniku komunálních služeb. Můžete se také informovat na našich webových stránkách <https://de.trotec.com/shop/> o dalších možnostech likvidace či vrácení, vytvořených naší firmou.

Oddělený sběr starých elektrických a elektronických přístrojů má umožnit jejich opětovné využití, recyklaci materiálů nebo k jiné formy využití starých zařízení, a rovněž zamezit při likvidaci nebezpečných látek, které mohou být obsaženy v zařízení, negativním důsledkům na životní prostředí a vlivům na lidské zdraví.

Prohlášení o shodě

Toto je kopie obsahu Prohlášení o shodě. Podepsané prohlášení o shodě naleznete pod <https://hub.trotec.com/?id=41419>.

Prohlášení o shodě (překlad originálu)

Ve smyslu směrnice ES o strojních zařízeních 2006/42/ES,
příloha II část 1 oddíl A

Tímto prohlašujeme my, společnost Trotec GmbH, že níže popsáný stroj byl vyvinut, konstruován a vyroben v souladu s požadavky směrnice ES o strojních zařízeních. 2006/42/ES v příslušném znění.

Model produktu / produkt: PMSS 10-220

Typ produktu: multifunkční bruska 3 v 1

Rok výroby od: 2020-07

Příslušné směrnice EU:

- 2011/65/EU: 1. 7. 2011
- 2012/19/EU: 24.07.2012
- 2014/30/EU: 29. 3. 2014

Aplikované harmonizované normy:

- EN ISO 12100:2010
- EN ISO 20607:2019
- EN 61000-3-2:2014
- EN 61000-3-3:2013
- EN 62841-1:2015
- EN 62841-2-4:2014

Použité národní normy a technické specifikace:

- Nařízení (EG) 1907/2006
- EN 55014-1:2017
- EN 55014-2:2015
- EN 61000-3-3:2013/A1:2019
- EN IEC 61000-3-2:2019

Výrobce a název zmocněnce pro technické podklady:

Trotec GmbH

Grebberer Straße 7, D-52525 Heinsberg

Telefon: +49 2452 962-400

E-mail: info@trotec.de

Místo a datum vystavení:

Heinsberg, dne 19.12.2017

Detlef von der Lieck, jednatel

Trotec GmbH

Grebener Str. 7
D-52525 Heinsberg

☎ +49 2452 962-400

☎ +49 2452 962-200

✉ info@trotec.com

www.trotec.com