

EL

ΜΕΤΑΦΡΑΣΗ ΤΟΥ
ΠΡΩΤΟΤΥΠΟΥ ΤΩΝ ΟΔΗΓΙΩΝ
ΧΡΗΣΗΣ
ΤΡΙΒΕΪΟ ΠΟΛΛΩΝ ΧΡΗΣΕΩΝ 3 ΣΕ 1



Περιεχόμενα

Υποδείξεις για τις οδηγίες χρήσης..... 2

Ασφάλεια 2

Πληροφορίες για τη συσκευή..... 8

Μεταφορά και αποθήκευση..... 10

Έναρξη λειτουργίας..... 10

Χειρισμός 15

Σφάλματα και βλάβες 17







Συντήρηση..... 18







Απόρριψη..... 19

Δήλωση συμμόρφωσης..... 19

Υποδείξεις για τις οδηγίες χρήσης

Σύμβολα

-  **Προειδοποίηση για ηλεκτρική τάση**
Το σύμβολο αυτό υποδεικνύει ότι υπάρχουν κίνδυνοι για την ανθρώπινη ζωή και υγεία λόγω ηλεκτρικής τάσης.
-  **Προειδοποίηση για εκρηκτικές ουσίες**
Το σύμβολο αυτό υποδεικνύει ότι υπάρχουν κίνδυνοι για την ανθρώπινη ζωή και υγεία λόγω εκρηκτικών υλών.
-  **Προειδοποίηση καυτής επιφάνειας**
Το σύμβολο αυτό υποδεικνύει ότι υπάρχουν κίνδυνοι για την ανθρώπινη ζωή και υγεία λόγω καυτής επιφάνειας.
-  **Προειδοποίηση**
Η λέξη προειδοποίησης περιγράφει κίνδυνο μεσαίου βαθμού που μπορεί να οδηγήσει στο θάνατο ή τον βαρύ τραυματισμό εάν δεν αποφευχθεί.
-  **Προσοχή**
Η λέξη προειδοποίησης περιγράφει κίνδυνο μικρού βαθμού που μπορεί να οδηγήσει σε ασήμαντο ή μέτριο τραυματισμό εάν δεν αποφευχθεί.
- Σημείωση**
Η λέξη προειδοποίησης υποδεικνύει σημαντικές πληροφορίες (π.χ. υλικές ζημιές) αλλά όχι κινδύνους.
-  **Πληροφορίες**
Υποδείξεις με αυτό το σύμβολο σας βοηθούν να πραγματοποιήσετε τις δραστηριότητές σας γρήγορα και με ασφάλεια.

-  **Τηρείτε τις οδηγίες**
Οι υποδείξεις με αυτό το σύμβολο σας συνιστούν να δώσετε προσοχή στις οδηγίες χρήσης.
-  **Φορέστε προστατευτικό ακοής**
Υποδείξεις με αυτό το σύμβολο υποδεικνύουν να χρησιμοποιείτε προστατευτικά ακοής.
-  **Φορέστε προστατευτικά γυαλιά**
Υποδείξεις με αυτό το σύμβολο υποδεικνύουν να χρησιμοποιείτε προστατευτικά οφθαλμών.
-  **Φοράτε προστατευτική μάσκα**
Υποδείξεις με αυτό το σύμβολο υποδεικνύουν να χρησιμοποιείτε προστατευτική μάσκα.
-  **Φοράτε προστατευτική ενδυμασία**
Οι υποδείξεις με αυτό το σύμβολο επισημαίνουν ότι πρέπει να χρησιμοποιείτε προστατευτική ενδυμασία.
-  **Φοράτε προστατευτικά γάντια**
Υποδείξεις με αυτό το σύμβολο υποδεικνύουν ότι πρέπει να χρησιμοποιείτε προστατευτικά γάντια.

Μπορείτε να πραγματοποιήσετε λήψη της τελευταίας έκδοσης των οδηγιών χρήσης και της δήλωσης συμμόρφωσης της ΕΕ από τον παρακάτω σύνδεσμο:




PMSS 10-220



<https://hub.trotec.com/?id=41419>

Ασφάλεια

Γενικές προειδοποιήσεις ασφαλείας για ηλεκτρικά εργαλεία

-  **Προειδοποίηση**
Διαβάστε όλες τις προειδοποιήσεις ασφαλείας, τις οδηγίες, τις απεικονίσεις και τα τεχνικά στοιχεία τα οποία λαμβάνετε μαζί με τη συσκευή.
Η παραμέληση της τήρησης των ακόλουθων οδηγιών μπορεί να προκαλέσει ηλεκτροπληξία, φωτιά ή/και σοβαρούς τραυματισμούς.
Φυλάσσετε τις προειδοποιήσεις ασφαλείας και τις οδηγίες για μελλοντική χρήση.

Ο όρος *ηλεκτρικό εργαλείο* που χρησιμοποιείται στις υποδείξεις ασφαλείας, αναφέρεται σε ηλεκτρικά εργαλεία που λειτουργούν με ρεύμα (με καλώδιο τροφοδοσίας) ή σε ηλεκτρικά εργαλεία που λειτουργούν με μπαταρία (χωρίς καλώδιο τροφοδοσίας).

Γενικές προειδοποιήσεις ασφαλείας για ηλεκτρικά εργαλεία - ασφάλεια στον χώρο εργασίας

- Διατηρείτε την περιοχή εργασίας σας καθαρή και καλά φωτισμένη. Η ακαταστασία ή ο ελλιπής φωτισμός στην περιοχή εργασίας μπορεί να προκαλέσει ατυχήματα.
- Μην θέτετε σε λειτουργία τα ηλεκτρικά εργαλεία σε εκρηκτικές ατμόσφαιρες, όπου υπάρχουν εύφλεκτα υγρά, αέρια ή σκόνης. Τα ηλεκτρικά εργαλεία δημιουργούν σπινθήρες και μπορεί να προκληθεί ανάφλεξη λόγω σκόνης ή αναθυμιάσεων.
- Απομακρύνετε παιδιά και άλλους παριστάμενους, όταν χειρίζεστε το ηλεκτρικό εργαλείο. Εάν αποσπαστεί η προσοχή σας, ενδέχεται να χάσετε τον έλεγχο του ηλεκτρικού εργαλείου.

Γενικές προειδοποιήσεις ασφαλείας για ηλεκτρικά εργαλεία – ηλεκτρική ασφάλεια

- Το βύσμα του ηλεκτρικού εργαλείου πρέπει να ταιριάζει στην πρίζα. Το βύσμα δεν πρέπει να τροποποιείται με κανένα τρόπο. Μην χρησιμοποιείτε προσαρμογείς με γειωμένα ηλεκτρικά εργαλεία. Τα μη τροποποιημένα βύσματα και οι αντίστοιχες πρίζες μειώνουν τον κίνδυνο ηλεκτροπληξίας.
- Αποφύγετε την επαφή του σώματος με γειωμένες επιφάνειες, όπως π.χ. σωλήνες, καλοριφέρ, κουζίνες και ψυγεία. Υπάρχει αυξημένος κίνδυνος ηλεκτροπληξίας, αν το σώμα σας είναι γειωμένο.
- Απομακρύνετε ηλεκτρικά εργαλεία από τη βροχή ή υγρά περιβάλλοντα. Η διείσδυση νερού σε ένα ηλεκτρικό εργαλείο αυξάνει τον κίνδυνο ηλεκτροπληξίας.
- Μην καταπονείτε το καλώδιο σύνδεσης, προκειμένου να μεταφέρετε, να τραβήξετε το ηλεκτρικό εργαλείο ή να αποσυνδέσετε το βύσμα από την πρίζα. Φυλάσσετε το καλώδιο σύνδεσης μακριά από πηγές θερμότητας, λιπαντικά, αιχμηρές άκρες ή κινούμενα μέρη. Τα κατεστραμμένα ή μπερδεμένα καλώδια σύνδεσης αυξάνουν τον κίνδυνο ηλεκτροπληξίας.
- Όταν χειρίζεστε το ηλεκτρικό εργαλείο σε εξωτερικό χώρο, χρησιμοποιείτε μόνο καλώδια επέκτασης κατάλληλα για εξωτερική χρήση. Η χρήση ενός καλωδίου επέκτασης κατάλληλου για εξωτερική χρήση μειώνει τον κίνδυνο ηλεκτροπληξίας.
- Αν δεν μπορεί να αποφευχθεί η χρήση του ηλεκτρικού εργαλείου σε περιβάλλον με υγρασία, χρησιμοποιήστε αυτόματο διακόπτη διαρροής. Η χρήση ενός αυτόματου διακόπτη διαρροής μειώνει τον κίνδυνο ηλεκτροπληξίας.

Γενικές προειδοποιήσεις ασφαλείας για ηλεκτρικά εργαλεία – Προσωπική ασφάλεια

- Να είστε προσεκτικοί, να προσέχετε τι κάνετε και να χρησιμοποιείτε τη λογική, όταν χειρίζεστε ένα ηλεκτρικό εργαλείο. Μην χρησιμοποιείτε ηλεκτρικά εργαλεία, όταν είστε κουρασμένοι ή υπό την επήρεια ναρκωτικών, αλκοόλ ή φαρμάκων. Μια στιγμή έλλειψης προσοχής κατά τη χρήση του ηλεκτρικού εργαλείου μπορεί να προκαλέσει σοβαρούς τραυματισμούς.



Χρησιμοποιείτε εξοπλισμό προσωπικής προστασίας και φοράτε πάντα προστατευτικά γυαλιά. Ο προστατευτικός εξοπλισμός, όπως η μάσκα σκόνης, τα αντιολισθητικά παπούτσια ασφαλείας, το προστατευτικό κράνος ή προστατευτικό ακοής μειώνει τον κίνδυνο τραυματισμών ανάλογα με το είδος και τη χρήση του ηλεκτρικού εργαλείου.

- Αποφυγή της ακούσιας έναρξης λειτουργίας. Βεβαιωθείτε ότι το ηλεκτρικό εργαλείο έχει απενεργοποιηθεί, προτού το συνδέσετε στην πηγή τροφοδοσίας ή/και στην μπαταρία, προτού το κρατήσετε ή το μεταφέρετε. Αν κατά τη μεταφορά του ηλεκτρικού εργαλείου, το δάκτυλό σας βρίσκεται στο διακόπτη ή αν συνδέσετε το ενεργοποιημένο ηλεκτρικό εργαλείο στην πηγή τροφοδοσίας, μπορεί να προκληθεί ατύχημα.
- Απομακρύνετε εργαλεία ρύθμισης ή οδοντωτά κλειδιά, πριν από την ενεργοποίηση του εργαλείου. Ένα εργαλείο ή κλειδί το οποίο βρίσκεται σε περιστρεφόμενο μέρος του ηλεκτρικού εργαλείου μπορεί να προκαλέσει τραυματισμούς.
- Διατηρείτε κανονική στάση σώματος. Φροντίστε να στέκεστε με ασφάλεια και να διατηρείτε πάντα την ισορροπία σας. Έτσι μπορείτε να έχετε καλύτερο έλεγχο του ηλεκτρικού εργαλείου σε μη αναμενόμενες καταστάσεις.
- Φοράτε κατάλληλη ενδυμασία. Μην φοράτε φαρδιά ρούχα ή κοσμήματα. Διατηρείτε τα μαλλιά και τα ρούχα μακριά από κινούμενα μέρη. Τα φαρδιά ρούχα, τα κοσμήματα ή τα μακριά μαλλιά μπορεί να πιαστούν σε κινούμενα μέρη.
- Αν μπορούν να χρησιμοποιηθούν συσκευές απορρόφησης ή συλλογής σκόνης, βεβαιωθείτε ότι έχουν συνδεθεί και χρησιμοποιούνται σωστά. Η χρήση διάταξης συλλογής σκόνης μπορεί να μειώσει τους κινδύνους που προκαλούνται από τη σκόνη.

- Μην έχετε υπερβολική σιγουριά για την ασφάλεια και μην αγνοείτε τους κανόνες ασφαλείας για ηλεκτρικά εργαλεία, ακόμη και αν μετά από πολλή χρήση έχετε εξοικειωθεί με το ηλεκτρικό εργαλείο. Ο απρόσεκτος χειρισμός μπορεί μέσα κλάσματα του δευτερολέπτου να προκαλέσει σοβαρούς τραυματισμούς.

 **Γενικές προειδοποιήσεις ασφαλείας για ηλεκτρικά εργαλεία – Χρήση και φροντίδα του ηλεκτρικού εργαλείου**

- Μην υπερφορτώνετε το ηλεκτρικό εργαλείο. Χρησιμοποιείτε το σωστό ηλεκτρικό εργαλείο για τη δουλειά σας. Με το κατάλληλο ηλεκτρικό εργαλείο θα εργάζεστε καλύτερα και ασφαλέστερα στο εκάστοτε πεδίο λειτουργίας.
- Μην χρησιμοποιείτε ηλεκτρικό εργαλείο με ελαττωματικό διακόπτη. Ένα ηλεκτρικό εργαλείο το οποίο δεν μπορεί να ενεργοποιηθεί ή να απενεργοποιηθεί, είναι επικίνδυνο και πρέπει να επισκευαστεί.
- Αποσυνδέετε το βύσμα από την πρίζα ή/και την αφαιρούμενη μπαταρία, προτού κάνετε οποιαδήποτε ρύθμιση, αλλάξετε εξαρτήματα του εργαλείου εισαγωγής ή αποθηκεύσετε το εργαλείο. Αυτά τα προληπτικά μέτρα ασφαλείας αποτρέπουν την ακούσια εκκίνηση του ηλεκτρικού εργαλείου.
- Φυλάσσετε ηλεκτρικά εργαλεία που δεν χρησιμοποιούνται μακριά από παιδιά. Μην επιτρέπετε σε άτομα τα οποία δεν είναι εξοικειωμένα με το ηλεκτρικό εργαλείο ή δεν έχουν διαβάσει αυτές τις οδηγίες, να το χειρίζονται. Τα ηλεκτρικά εργαλεία είναι επικίνδυνα στα χέρια μη εκπαιδευμένων ατόμων.
- Φροντίζετε προσεκτικά τα ηλεκτρικά εργαλεία και το εργαλείο εισαγωγής. Ελέγξτε εάν τα κινούμενα μέρη λειτουργούν άψογα και δεν κολλάνε, εάν είναι σπασμένα ή έχουν υποστεί βλάβη η οποία επηρεάζει τη λειτουργία του ηλεκτρικού εργαλείου. Μέρη που έχουν υποστεί βλάβη πρέπει να επισκευάζονται πριν από τη χρήση του ηλεκτρικού εργαλείου. Πολλά ατυχήματα προκαλούνται λόγω κακής συντήρησης των ηλεκτρικών εργαλείων.
- Διατηρείτε αιχμηρά και καθαρά τα εργαλεία κοπής. Τα σωστά συντηρημένα εργαλεία κοπής με αιχμηρά άκρα κοπής είναι λιγότερο πιθανό να μπλοκάρουν και πιο εύκολο να ελεγχθούν.
- Χρησιμοποιείτε το ηλεκτρικό εργαλείο, τα εργαλεία εισαγωγής κ.λπ. σύμφωνα με αυτές τις οδηγίες. Λάβετε υπόψη σας τις συνθήκες εργασίας και την εργασία που θα εκτελέσετε. Η χρήση ηλεκτρικών εργαλείων για άλλες εργασίες από αυτές για τις οποίες προορίζονται μπορεί να οδηγήσει σε επικίνδυνες καταστάσεις.

- Διατηρείτε τις λαβές και τις επιφάνειες λαβών στεγνές, καθαρές και χωρίς λάδι και γράσο. Οι ολισθηρές λαβές και επιφάνειες λαβών δεν επιτρέπουν ασφαλή χειρισμό και έλεγχο του ηλεκτρικού εργαλείου σε απρόβλεπτες καταστάσεις.

 **Γενικές προειδοποιήσεις ασφαλείας για ηλεκτρικά εργαλεία – Σέρβις**

- Το ηλεκτρικό σας εργαλείο πρέπει να επισκευάζεται μόνο από εξουσιοδοτημένο ειδικό προσωπικό και μόνο με αυθεντικά ανταλλακτικά. Έτσι διασφαλίζεται η διατήρηση της ασφάλειας του ηλεκτρικού εργαλείου.

 **Ειδικές προειδοποιήσεις ασφαλείας για λείανση**

- Λάβετε υπόψη όλες τις προειδοποιήσεις ασφαλείας, τις οδηγίες, τις απεικονίσεις και τα δεδομένα τα οποία λαμβάνετε μαζί με τη συσκευή. Εάν δεν λάβετε υπόψη τις ακόλουθες οδηγίες, ενδέχεται να προκληθεί ηλεκτροπληξία, πυρκαγιά ή/και σοβαρός τραυματισμός.
- Μην χρησιμοποιείτε εξαρτήματα τα οποία δεν προβλέπονται και δεν συνιστώνται από τον κατασκευαστή ειδικά για το συγκεκριμένο ηλεκτρικό εργαλείο. Το γεγονός ότι μπορείτε να προσαρτήσετε το εξάρτημα στο ηλεκτρικό εργαλείο σας δεν εξασφαλίζει την ασφαλή χρήση.
- Μην χρησιμοποιείτε ένθετα εργαλεία που έχουν υποστεί βλάβη. Πριν από κάθε χρήση ελέγξτε τα εργαλεία εισαγωγής. Σε περίπτωση πτώσης του ηλεκτρικού εργαλείου ή του ένθετου εργαλείου, ελέγξτε αν έχει υποστεί βλάβη ή χρησιμοποιήστε ένθετο εργαλείο που δεν έχει υποστεί βλάβη. Όταν έχετε ελέγξει και τοποθετήσει το ένθετο εργαλείο, παραμείνετε, όπως και άτομα που βρίσκονται κοντά σας, εκτός της επιφάνειας περιστροφής του ένθετου εργαλείου και αφήστε τη συσκευή να λειτουργήσει στον μέγιστο αριθμό στροφών για 1 λεπτό. Τα περισσότερα ένθετα εργαλεία που έχουν υποστεί βλάβη σπάνε συνήθως σε αυτό το χρονικό διάστημα δοκιμής.

- **Φοράτε ατομικό προστατευτικό εξοπλισμό. Ανάλογα με τη χρήση, χρησιμοποιείτε προστατευτικό προσώπου, προστατευτικό οφθαλμών ή προστατευτικά γυαλιά. Εφόσον χρειάζεται, φοράτε μάσκα σκόνης, προστατευτικό ακοής, προστατευτικά γάντια ή ειδική ποδιά, τα οποία κρατούν σε απόσταση τα μικρά σωματίδια λείανσης και υλικών.** Οι οφθαλμοί πρέπει να προστατεύονται από εκσφενδονιζόμενα ξένα σώματα τα οποία δημιουργούνται κατά τις διαφορετικές εφαρμογές. Η μάσκα σκόνης ή η προστατευτική μάσκα της αναπνοής πρέπει να φιλτράρουν τη σκόνη που δημιουργείται κατά την εφαρμογή. Εάν εκτίθεστε για μεγάλο χρονικό διάστημα σε δυνατό θόρυβο, ενδέχεται να έχετε απώλεια της ακοής σας.
- **Προσέχετε ώστε άλλα άτομα να βρίσκονται σε ασφαλή απόσταση από τον χώρο εργασίας σας. Οποιοσδήποτε εισέρχεται στον χώρο εργασίας πρέπει να φορά ατομικό προστατευτικό εξοπλισμό.** Εκσφενδονιζόμενα μέρη του τεμαχίου προς κατεργασία ή των σπασμένων ένθετων εργαλείων ενδέχεται να πεταχτούν και να προκαλέσουν τραυματισμό ακόμη και εκτός του άμεσου χώρου εργασίας.
- **Ποτέ μην ακουμπάτε το ηλεκτρικό εργαλείο προτού ακινητοποιηθεί εντελώς το ένθετο εργαλείο.** Το περιστρεφόμενο ένθετο εργαλείο ενδέχεται να έρθει σε επαφή με την επιφάνεια τοποθέτησης και εσείς να χάσετε με τον τρόπο αυτό τον έλεγχο του ηλεκτρικού εργαλείου.
- **Μην αφήνετε το ηλεκτρικό εργαλείο σε λειτουργία, ενώ το μεταφέρετε.** Τα ρούχα σας μπορεί να πιαστούν από την τυχαία επαφή με το περιστρεφόμενο ένθετο εργαλείο και το ένθετο εργαλείο να διατρύπησει το σώμα σας.
- **Καθαρίζετε τακτικά τη σχισμή αερισμού του ηλεκτρικού εργαλείου.** Ο αεριστήρας του κινητήρα τραβά σκόνη στο περίβλημα και η έντονη συγκέντρωση μεταλλικής σκόνης ενδέχεται να προκαλέσει κίνδυνο από ηλεκτρισμό.
- **Μην χρησιμοποιείτε το ηλεκτρικό εργαλείο κοντά σε εύφλεκτα υλικά.** Οι σπίθες ενδέχεται να πυροδοτήσουν αυτά τα υλικά.
- **Χρησιμοποιείτε το ηλεκτρικό εργαλείο μόνο για τρίψιμο σε ξηρές συνθήκες.** Η διείσδυση νερού σε ένα ηλεκτρικό εργαλείο αυξάνει τον κίνδυνο ηλεκτροπληξίας.
- **Ασφαλίστε το τεμάχιο προς κατεργασία.** Το τεμάχιο προς κατεργασία που συγκρατείται από διατάξεις στερέωσης ή μέγκενη είναι ασφαλέστερο από ό,τι εάν το συγκρατείται με τα χέρια σας.
- **Κρατάτε το ηλεκτρικό εργαλείο κατά την εκτέλεση των εργασιών σταθερά και με τα δύο χέρια.** Φροντίστε να έχετε μια σταθερή θέση. Ο χειρισμός του ηλεκτρικού εργαλείου είναι ασφαλέστερος, όταν χρησιμοποιούνται και τα δύο χέρια.
- **Συνδέστε το ηλεκτρικό εργαλείο σε μια κατάλληλη εξωτερική διάταξη απορρόφησης σκόνης κατά την επεξεργασία ξύλου και ιδιαίτερα όταν γίνεται επεξεργασία υλικών στα οποία δημιουργούνται σκόνες επικίνδυνες για την υγεία.**
- **Οδηγείτε το ηλεκτρικό εργαλείο πάντα ενεργοποιημένο ενάντια στο τεμάχιο. Μετά την επεξεργασία ανασηκώστε το ηλεκτρικό εργαλείο από το τεμάχιο προς κατεργασία και μετά απενεργοποιήστε το.**
- **Προσέξτε να μην κινδυνεύσουν άτομα από την εκτόξευση σπινθήρων. Απομακρύνετε τα εύφλεκτα υλικά από το περιβάλλον σας.** Κατά τη λείανση μετάλλου εκτοξεύονται σπινθήρες.
- **Να οδηγείτε το καλώδιο σύνδεσης πάντα προς τα πίσω και μακριά από τη συσκευή και να κρατάτε το καλώδιο σύνδεσης μακριά από την περιοχή εργασίας της συσκευής.**
- **Αν απαιτείται αντικατάσταση του καλωδίου σύνδεσης, τότε αυτή πρέπει να εκτελεστεί από τον κατασκευαστή ή τον αντιπρόσωπό του για να αποφευχθούν κίνδυνοι για την ασφάλεια.**
- **Κατά την εργασία με ένα ηλεκτρικό εργαλείο το οποίο διαθέτει κουτί απορρόφησης σκόνης ή μπορεί να συνδεθεί μέσω μιας διάταξης απορρόφησης σκόνης με την ηλεκτρική σκούπα, υπάρχει κίνδυνος φωτιάς!** Σε δυσμενείς συνθήκες, όπως π.χ. κατά την εκτόξευση σπινθήρων – κατά τη λείανση μετάλλου ή υπολειμμάτων μετάλλου μέσα σε ξύλο – μπορεί να αναφλεγεί η ίδια η σκόνη ξύλου μέσα στο κουτί απορρόφησης σκόνης (ή στη σακούλα σκόνης της ηλεκτρικής σκούπας). Αυτό μπορεί να συμβεί ιδιαίτερα όταν η σκόνη ξύλου είναι αναμειγμένη με υπολείμματα βερνικιού ή άλλες χημικές ουσίες και το υλικό που λειαινείται έχει αυξημένη θερμοκρασία μετά από πολύωρη κατεργασία. Για αυτό τον λόγο, αποφύγετε οπωσδήποτε την υπερθέρμανση του τεμαχίου προς κατεργασία και του ηλεκτρικού εργαλείου και αδειάζετε πριν από τα διαλείμματα εργασίας πάντα το κουτί απορρόφησης σκόνης ή τη σακούλα σκόνης της ηλεκτρικής σκούπας.
- **Μη χρησιμοποιείτε κατά τη λείανση μετάλλων σύστημα απορρόφησης σκόνης.**
- **Διασφαλίστε επαρκή αερισμό.**
- **Κρατήστε το ηλεκτρικό εργαλείο στις μονωμένες επιφάνειες διότι η επιφάνεια λείανσης μπορεί να έρθει σε επαφή με το καλώδιο σύνδεσής του.** Η ζημιά ενός ηλεκτροφόρου καλωδίου μπορεί να θέσει υπό τάση μεταλλικά μέρη της συσκευής και να προκαλέσει ηλεκτροπληξία.

- **Μην χρησιμοποιείτε υπερδιαστασιοποιημένα γυαλόχαρτα, αλλά ακολουθείτε τις ενδείξεις του κατασκευαστή για το μέγεθος του γυαλόχαρτου.**
Γυαλόχαρτα τα οποία προεξέχουν από τον δίσκο λείανσης ενδέχεται να προκαλέσουν τραυματισμούς, καθώς και την εμπλοκή, το σκίσιμο των γυαλόχαρτων ή την ανάκρουση.

Ενδεδειγμένη χρήση

Χρησιμοποιήστε τη συσκευή PMSS 10-220 αποκλειστικά για την ξηρό τρόχισμα επιφανειών ξύλου, πλαστικού, μετάλλου καθώς και βερνικωμένων επιφανειών τηρώντας τα τεχνικά στοιχεία.

Η συσκευή επιτρέπεται να χρησιμοποιείται μόνο για ξηρή λείανση.

Συνιστούμε να χρησιμοποιείτε το ηλεκτρικό εργαλείο με αυθεντικά εξαρτήματα της Trotec.

Προβλέψιμη λανθασμένη χρήση

Η συσκευή PMSS 10-220 δεν προορίζεται για την επεξεργασία υγρών υλικών.

Μια διαφορετική χρήση από αυτή που περιγράφεται στο κεφάλαιο Προβλεπόμενη χρήση θεωρείται ως λογικά προβλέψιμη λανθασμένη χρήση.

Εξειδίκευση προσωπικού

Τα άτομα που χρησιμοποιούν αυτήν τη συσκευή πρέπει:

- να έχουν διαβάσει και κατανοήσει τις οδηγίες χρήσης και ιδίως το κεφάλαιο «Ασφάλεια».

Ατομικός εξοπλισμός προστασίας



Φοράτε προστατευτικό ακοής.

Η επίδραση του θορύβου μπορεί να προκαλέσει απώλεια ακοής.



Φοράτε προστατευτικά γυαλιά.

Με τον τρόπο αυτό προστατεύετε τα μάτια σας από εκτοξευόμενα, εκσφενδονιζόμενα θραύσματα και θραύσματα που πέφτουν κάτω και μπορεί να προκαλέσουν τραυματισμούς.



Φοράτε προστατευτική μάσκα.

Με τον τρόπο αυτό προστατεύετε από την εισπνοή επιβλαβούς για την υγεία σκόνης που μπορεί να προκύψει κατά την επεξεργασία υλικών προς κατεργασία.



Φοράτε προστατευτικά γάντια.

Με τον τρόπο αυτό προστατεύετε τα χέρια σας από εγκαύματα, μώλωπες και εκδορές.



Φοράτε εφαρμοστή προστατευτική ενδυμασία.

Με τον τρόπο αυτό προστατεύετε τα ρούχα σας από το να πιαστούν από περιστρεφόμενα μέρη.

Λοιποί κίνδυνοι



Προειδοποίηση για ηλεκτρική τάση

Ηλεκτροπληξία λόγω ανεπαρκούς μόνωσης. Ελέγξτε τη συσκευή για βλάβες και βεβαιωθείτε για τη σωστή λειτουργία της πριν κάθε χρήση. Εάν διαπιστώσετε βλάβες, μην ενεργοποιήσετε τη συσκευή.

Μη χρησιμοποιείτε τη συσκευή, όταν αυτή ή τα χέρια σας έχουν υγρασία ή είναι υγρά!



Προειδοποίηση για ηλεκτρική τάση

Οι εργασίες σε ηλεκτρικά εξαρτήματα επιτρέπεται να εκτελούνται μόνο από εξουσιοδοτημένο τεχνικό προσωπικό!



Προειδοποίηση για ηλεκτρική τάση

Πριν από κάθε εργασία στη συσκευή πρέπει να αφαιρείτε το φικ από την πρίζα! Αποσυνδέετε το καλώδιο τροφοδοσίας από την πρίζα, πιάνοντάς το από το φικ.



Προειδοποίηση για ηλεκτρική τάση

Υπάρχει κίνδυνος βραχυκυκλώματος εξαιτίας των υγρών που εισχωρούν στο περίβλημα! Μη βυθίζετε τη συσκευή και τα εξαρτήματα στο νερό. Προσέξτε να μην εισέλθει νερό ή άλλα υγρά στο περίβλημα.



Προειδοποίηση για εκρηκτικές ουσίες

Η λεπτή σκόνη που προκύπτει από τη λείανση είναι πολύ εύφλεκτη. Υπάρχει κίνδυνος φωτιάς και έκρηξης! Χρησιμοποιήστε σάκο σκόνης ή ροκανιδιών ή σύστημα απορρόφησης σκόνης για τη συλλογή των σκονών που προκύπτουν.

Αδειάστε πριν τα διαλείμματα εργασίας το κουτί απορρόφησης σκόνης.



Προειδοποίηση για εκρηκτικές ουσίες

Η σκόνη ξύλου στο κουτί απορρόφησης σκόνης μπορεί να αναφλεγεί σε περίπτωση σπινθήρα. Μη χρησιμοποιείτε κατά τη λείανση μετάλλων σύστημα απορρόφησης σκόνης!

Η σκόνη ξύλου μπορεί να αναμειχθεί με υπολείμματα βερνικιού και άλλες χημικές ουσίες.

Υπάρχει κίνδυνος φωτιάς και έκρηξης!

Αποφύγετε υπερθέρμανση του τεμαχίου προς κατεργασία και της συσκευής.

Αδειάστε το κουτί απορρόφησης σκόνης ή/και τη σακούλα σκόνης του απορροφητήρα σκόνης.



Προειδοποίηση καυτής επιφάνειας

Το εργαλείο εισαγωγής ενδέχεται να διατηρεί υψηλή θερμοκρασία μετά τη χρήση. Υπάρχει κίνδυνος εγκαύματος σε περίπτωση επαφής με το εργαλείο εισαγωγής.

Μην αγγίζετε το εργαλείο εισαγωγής με γυμνά χέρια!
Φοράτε προστατευτικά γάντια!



Προειδοποίηση καυτής επιφάνειας

Το τεμάχιο προς κατεργασία μπορεί ζεσταθεί κατά τη λείανση. Υπάρχει κίνδυνος εγκαύματος.

Μην αγγίζετε το τεμάχιο προς κατεργασία στην πλευρά κατεργασίας! Αφήστε το να κρυώσει.
Φοράτε προστατευτικά γάντια!



Προειδοποίηση

Δηλητηριώδεις σκόνες!



Οι επιβλαβείς/δηλητηριώδεις σκόνες που δημιουργούνται από την επεξεργασία, αποτελούν κίνδυνο για την υγεία του χρήστη ή των ατόμων πλησίον της συσκευής.

Φοράτε προστατευτικά γυαλιά και μάσκα σκόνης!



Προειδοποίηση

Μην επεξεργάζεστε υλικά που περιέχουν αμίαντο.
Ο αμίαντος θεωρείται καρκινογόνος.



Προειδοποίηση

Κίνδυνος τραυματισμών οι οποίοι προκαλούνται από εκσφενδονιζόμενα μέρη.
Χρησιμοποιήστε σάκο σκόνης ή ροκανιδιών ή σύστημα απορρόφησης σκόνης.



Προειδοποίηση

Αυτή η συσκευή μπορεί να προκαλέσει κινδύνους, εάν χρησιμοποιηθεί από μη καταρτισμένα άτομα με ακατάλληλο ή μη ενδεδειγμένο τρόπο. Προσέξτε την εξειδίκευση του προσωπικού!



Προειδοποίηση

Η συσκευή δεν είναι παιχνίδι και δεν πρέπει να βρίσκεται στα χέρια των παιδιών.



Προειδοποίηση

Κίνδυνος ασφυξίας!
Μην αφήνετε τα υλικά συσκευασίας χωρίς επίβλεψη.
Ενδέχεται να γίνουν επικίνδυνο παιχνίδι για τα παιδιά.



Προσοχή

Οι εκπομπές από τους κραδασμούς ενδέχεται να είναι επιζήμιες για την υγεία, εάν η συσκευή χρησιμοποιηθεί για μεγαλύτερο χρονικό διάστημα ή δεν χρησιμοποιηθεί και συντηρηθεί με τον ενδεδειγμένο τρόπο.



Προσοχή

Διατηρείτε αρκετή απόσταση από πηγές θερμότητας.

Σημείωση

Όταν αποθηκεύετε ή μεταφέρετε τη συσκευή με ακατάλληλο τρόπο, ενδέχεται να προκληθούν βλάβες στη συσκευή.

Προσέξτε τις πληροφορίες για τη μεταφορά και αποθήκευση της συσκευής.

Αντίδραση σε περίπτωση έκτακτης ανάγκης/διακοπής ανάγκης

Διακοπή ανάγκης:

Τραβώντας το ηλεκτρικό φις από την ηλεκτρική πρίζα η λειτουργία της συσκευής διακόπτεται αμέσως. Για να ασφαλιστεί η συσκευή από ακούσια εκ νέου ενεργοποίηση, μη συνδέετε το ηλεκτρικό φις.

Αντίδραση σε περίπτωση έκτακτης ανάγκης:

1. Απενεργοποιήστε τη συσκευή.
2. Σε περίπτωση έκτακτης ανάγκης αποσυνδέετε τη συσκευή από την παροχή του δικτύου: Αποσυνδέστε το καλώδιο σύνδεσης από την πρίζα, πιάνοντάς το από το φις.
3. Μην ξανασυνδέσετε ελαττωματική συσκευή στο ηλεκτρικό δίκτυο.

Πληροφορίες για τη συσκευή

Περιγραφή της συσκευής

Η συσκευή PMSS 10-220 είναι ένα τριβείο πολλών χρήσεων 3 σε 1 για ξηρή λείανση.

Η συσκευή διαθέτει κινητήρα 220 Watt.

Οι τρεις πλάκες λείανσης τριγωνικό τριβείο, έκκεντρο τριβείο και παλμικό τριβείο ενδείκνυνται για τη λείανση επιφανειών ξύλου, πλαστικού, μετάλλου, κονιάματος και βερνικιών σε γωνίες, σε ακμές καθώς και μεγαλύτερες επιφάνειες.

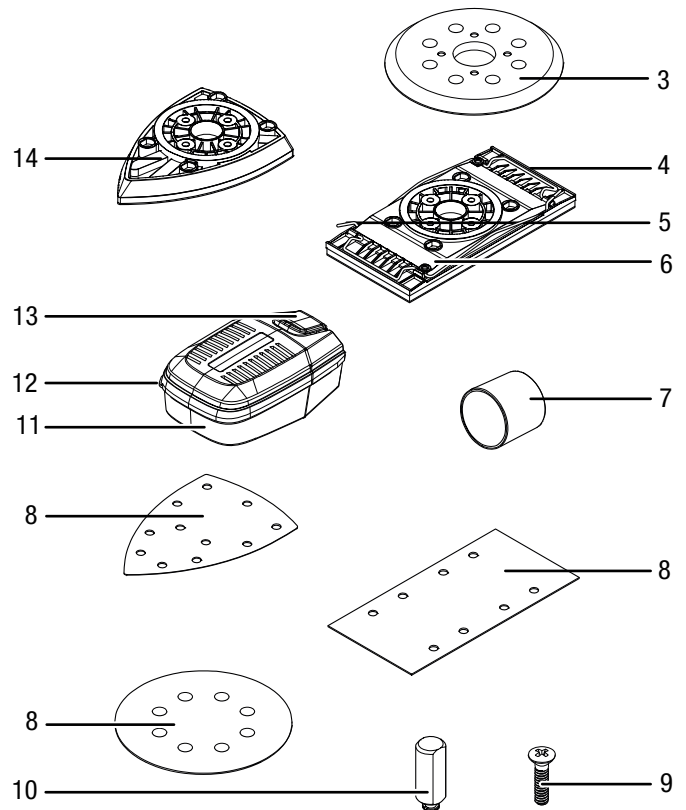
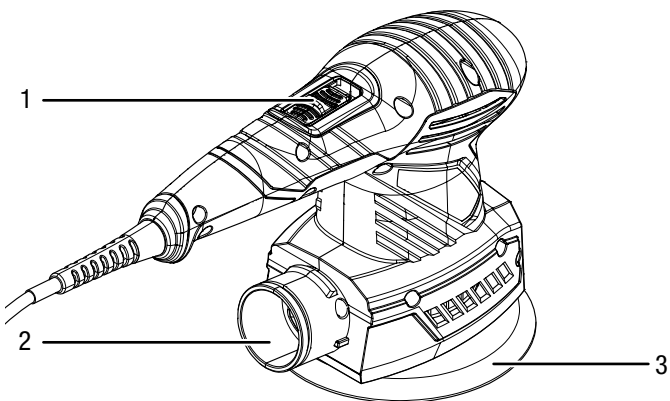
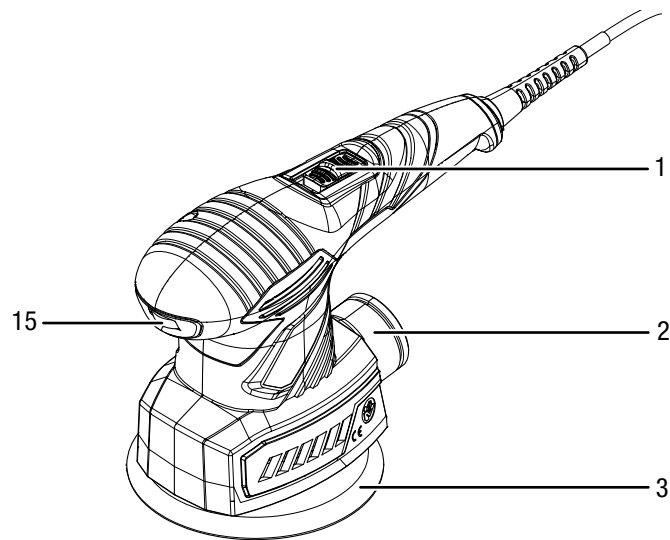
Για την εργασία ανάλογα με το υλικό μέσω τροχού ρύθμισης ο ονομαστικός αριθμός ταλάντωσης μπορεί να επιλεγεί συνεχόμενα μεταξύ 14.000 – 24.000 min⁻¹.

Για άνετη και ξεκούραστη εργασία η συσκευή διαθέτει διακόπτη για συνεχή λειτουργία.

Το σύστημα σύσφιξης χωρίς εργαλεία ή το σύστημα βέλκρο επιτρέπει απλή αλλαγή δίσκου λείανσης.

Το κουτί απορρόφησης σκόνης με ενσωματωμένο φίλτρο και ο προσαρμογέας για εξωτερικό σύστημα απορρόφησης σκόνης εξασφαλίζουν καθαρή εργασία.

Απεικόνιση συσκευής




Αρ.	Περιγραφή
1	Διακόπτης ON/OFF
2	Σύνδεση απορρόφησης σκόνης
3	Έκκεντρη πλάκα λείανσης
4	Λωρίδα σύσφιξης
5	Μοχλός σύσφιξης
6	Παλμική πλάκα λείανσης
7	Συστολή
8	Δίσκος λείανσης
9	Βίδα
10	Λαστιχένιος πείρος
11	Κουτί απορρόφησης σκόνης με φίλτρο
12	Έλασμα
13	Πλήκτρο απασφάλισης κουτιού απορρόφησης σκόνης
14	Τριγωνική πλάκα λείανσης
15	Τροχός ρύθμισης για προεπιλογή του αριθμού ταλαντώσεων

Παραδοτέα

- 1 x συσκευή PMSS 10-220
- 1 x κουτί απορρόφησης σκόνης
- 1 x αναστολέας
- 1 x παλμική πλάκα λείανσης
- 1 x έκκεντρη πλάκα λείανσης
- 1 x τριγωνική πλάκα λείανσης
- 3 x δίσκος λείανσης για ξύλο, κοκκομετρία: 80 για έκκεντρη πλάκα λείανσης, παλμική πλάκα λείανσης, τριγωνική πλάκα λείανσης
- 3 x δίσκος λείανσης για ξύλο, κοκκομετρία: 240 για έκκεντρη πλάκα λείανσης, παλμική πλάκα λείανσης, τριγωνική πλάκα λείανσης
- 8 x λαστιχένιος πείρος (4 x προτοποθετημένοι)
- 8 x βίδα (4 x προτοποθετημένες)
- 1 x θήκη μεταφοράς
- 1 x οδηγίες

Τεχνικά χαρακτηριστικά

Παράμετρος	Τιμή
Μοντέλο	PMSS 10-220
Σύνδεση στο ηλεκτρικό δίκτυο	1/N/PE ~ 230-240 V / 50 Hz
Μέγιστη ισχύς	220 W
Ονομαστικός αριθμός ταλαντώσεων	14.000 – 24.000 min ⁻¹
Ταχύτητα χωρίς φορτίο	7.000 – 12.000 min ⁻¹
Διάμετρος κύκλου ταλάντωσης	2 mm
Επιφάνεια λείανσης	
Τριγωνική πλάκα λείανσης	108 cm ²
Έκκεντρη πλάκα λείανσης	116 cm ²
Παλμική πλάκα λείανσης	165 cm ²
Μήκος καλωδίου	3 m
Επίπεδο προστασίας	II / 
Βάρος	1,5 kg
Τιμές κραδασμών σύμφωνα με το Ευρωπαϊκό Πρότυπο EN 62841	
Τιμή εκπομπής ταλαντώσεων κύριας λαβής a _h	6,732 m/s ²
Αβεβαιότητα μέτρησης K	1,5 m/s ²
Επίπεδα ήχου σύμφωνα με το Ευρωπαϊκό Πρότυπο EN 62841	
Στάθμη ηχητικής πίεσης L _{pA}	78,4 dB(A)
Ηχητική ισχύς L _{WA}	89,4 dB(A)
Αβεβαιότητα μέτρησης K	3 dB



Φοράτε προστατευτικό ακοής.

Η επίδραση του θορύβου μπορεί να προκαλέσει απώλεια ακοής.

Υποδείξεις για τις τιμές θορύβου και κραδασμών:

- Οι αναφερόμενες συνολικές τιμές ταλαντώσεων και **οι αναφερόμενες τιμές εκπομπής θορύβου** έχουν μετρηθεί σύμφωνα με τυποποιημένη διαδικασία ελέγχου που αναφέρεται στο EN 62841 και μπορούν να χρησιμοποιηθούν για τη σύγκριση ενός ηλεκτρικού εργαλείου με ένα άλλο.
- Οι αναφερόμενες συνολικές τιμές ταλαντώσεων και **οι αναφερόμενες τιμές εκπομπής ταλαντώσεων** μπορούν να χρησιμοποιηθούν επίσης για μια προσωρινή εκτίμηση της επιβάρυνσης.



Προσοχή

Οι εκπομπές από τους κραδασμούς ενδέχεται να είναι επιζήμιες για την υγεία, εάν η συσκευή χρησιμοποιηθεί για μεγαλύτερο χρονικό διάστημα ή δεν χρησιμοποιηθεί και συντηρηθεί με τον ενδεδειγμένο τρόπο.

- Οι εκπομπές ταλαντώσεων **και θορύβου** μπορεί να διαφέρουν κατά τη διάρκεια της πραγματικής χρήσης του ηλεκτρικού εργαλείου από τις τιμές αναφοράς, ανάλογα με τον τρόπο με τον οποίο χρησιμοποιείται το ηλεκτρικό εργαλείο, ιδιαίτερα, ποιο είδος τεμαχίου υφίσταται κατεργασία. Προσπαθήστε να διατηρείτε όσο γίνεται πιο μικρές την επιβάρυνση από δονήσεις. Ενδεικτικά μέτρα για τη μείωση της επιβάρυνσης από δονήσεις είναι η χρήση γαντιών κατά τη χρήση του εργαλείου και ο περιορισμός του χρόνου εργασίας. Εδώ πρέπει να λαμβάνονται υπόψη όλα τα τμήματα του κύκλου λειτουργίας (π.χ. χρόνοι στους οποίους είναι απενεργοποιημένο το ηλεκτρικό εργαλείο και χρόνοι στους οποίους είναι μεν ενεργοποιημένο αλλά λειτουργεί χωρίς επιβάρυνση).

Μεταφορά και αποθήκευση

Σημείωση

Όταν αποθηκεύετε ή μεταφέρετε τη συσκευή με ακατάλληλο τρόπο, ενδέχεται να προκληθούν βλάβες στη συσκευή.

Προσέξτε τις πληροφορίες για τη μεταφορά και αποθήκευση της συσκευής.

Μεταφορά

Για τη μεταφορά της συσκευής χρησιμοποιήστε τη θήκη μεταφοράς που περιλαμβάνεται στα παραδοτέα, για να προστατέψετε τη συσκευή από εξωτερικούς παράγοντες.

Προσέξτε τις ακόλουθες οδηγίες **πριν** από κάθε μεταφορά:

- Απενεργοποιήστε τη συσκευή.
- Αποσυνδέστε το καλώδιο τροφοδοσίας από την πρίζα, πιάνοντάς το από το φις.
- Αφήστε τη συσκευή να κρυώσει.
- Απομακρύνετε το εργαλείο από την υποδοχή εργαλείων.
- Αφαιρέστε, εάν απαιτείται, τη διάταξη συλλογής σκόνης από τη συσκευή.

Αποθήκευση

Τηρείτε τις ακόλουθες οδηγίες **πριν** από κάθε αποθήκευση:

- Απενεργοποιήστε τη συσκευή.
- Αποσυνδέστε το καλώδιο τροφοδοσίας από την πρίζα, πιάνοντάς το από το φις.
- Αφήστε τη συσκευή να κρυώσει.
- Απομακρύνετε το εργαλείο από την υποδοχή εργαλείων.
- Αφαιρέστε, εάν απαιτείται, τη διάταξη συλλογής σκόνης από τη συσκευή.
- Καθαρίστε τη συσκευή όπως περιγράφεται στο κεφάλαιο «Συντήρηση».
- Για την αποθήκευση της συσκευής χρησιμοποιήστε τη θήκη μεταφοράς που περιλαμβάνεται στα παραδοτέα, για να προστατέψετε τη συσκευή από εξωτερικούς παράγοντες.

Τηρείτε τις ακόλουθες συνθήκες αποθήκευσης, όταν δεν χρησιμοποιείτε τη συσκευή:

- διατηρείτε τη συσκευή στεγνή και προστατευμένη από τον παγετό και τις υψηλές θερμοκρασίες
- σε θερμοκρασία περιβάλλοντος 45 °C
- τοποθετείτε τη συσκευή στη θήκη μεταφοράς, σε χώρο προστατευμένο από τη σκόνη και την άμεση ηλιακή ακτινοβολία.

Έναρξη λειτουργίας

Αφαίρεση συσκευής από τη συσκευασία

- Αφαιρέστε τη θήκη μεταφοράς από τη συσκευασία.



Προειδοποίηση για ηλεκτρική τάση

Ηλεκτροπληξία λόγω ανεπαρκούς μόνωσης.

Ελέγξτε τη συσκευή για βλάβες και βεβαιωθείτε για τη σωστή λειτουργία της πριν κάθε χρήση.

Εάν διαπιστώσετε βλάβες, μην ενεργοποιήσετε τη συσκευή.

Μη χρησιμοποιείτε τη συσκευή, όταν αυτή ή τα χέρια σας έχουν υγρασία ή είναι υγρά!

- Ελέγξτε ότι περιεχόμενο της θήκης μεταφοράς είναι άθικτο και προσέξτε για βλάβες.



Προειδοποίηση

Κίνδυνος ασφυξίας!

Μην αφήνετε τα υλικά συσκευασίας χωρίς επίβλεψη. Ενδέχεται να γίνουν επικίνδυνο παιχνίδι για τα παιδιά.

- Τα υλικά συσκευασίας απορρίπτονται σύμφωνα με την κρατική νομοθεσία.

Αντικατάσταση πλάκας λείανσης



Προειδοποίηση για ηλεκτρική τάση

Πριν από κάθε εργασία στη συσκευή πρέπει να αφαιρείτε το φις από την πρίζα!

Αποσυνδέετε το καλώδιο τροφοδοσίας από την πρίζα, πιάνοντάς το από το φις.

Σημείωση

Η παλμική πλάκα λείανσης και η τριγωνική πλάκα λείανσης τοποθετούνται μόνο σε μια κατεύθυνση.

Στην παλμική πλάκα λείανσης το σημάδι βέλους πρέπει να δείχνει προς τα εμπρός.

Στην τριγωνική πλάκα λείανσης η μύτη πρέπει να δείχνει προς τα εμπρός.

Σημείωση

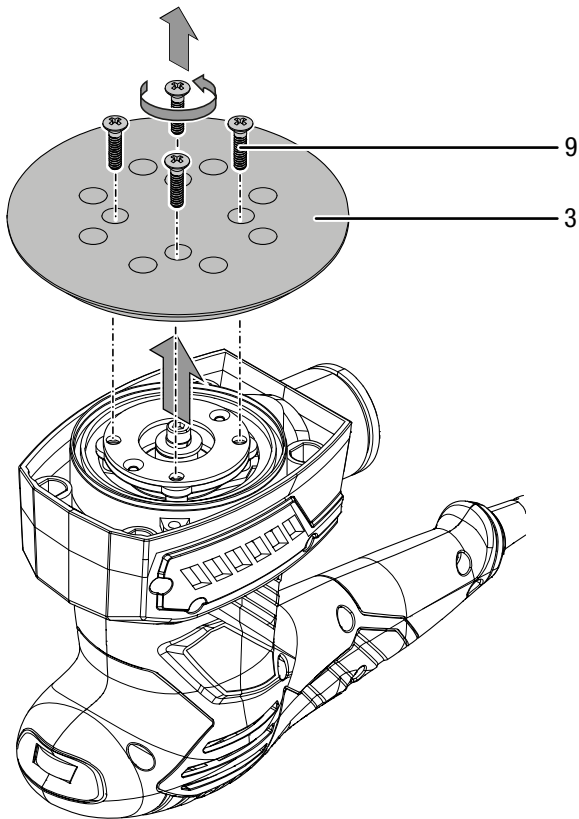
Οι λαστιχένιοι πείροι ενδείκνυνται μόνο για την παλμική πλάκα λείανσης και την τριγωνική πλάκα λείανσης.

Η έκκεντρη πλάκα λείανσης είναι προσαρμοσμένη.

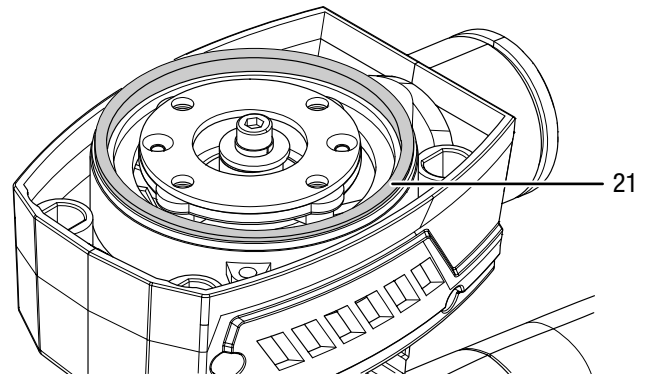
Μπορείτε να αλλάζετε την πλάκα λείανσης για να εκτελείτε διαφορετικές δραστηριότητες.

- ✓ Χρησιμοποιήστε κατάλληλο εργαλείο για τη δραστηριότητα.

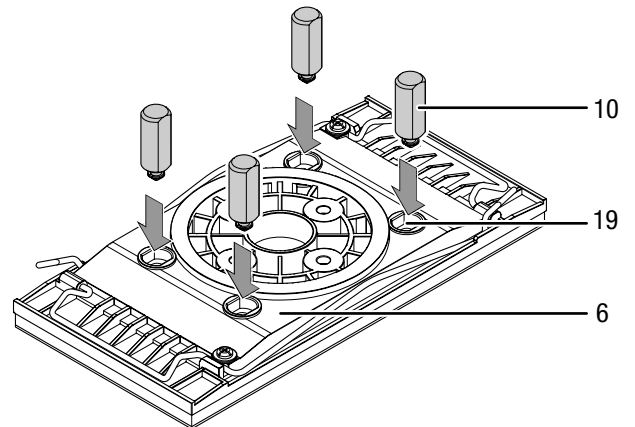
1. Λύστε τις τέσσερις βίδες (9) στην έκκεντρη πλάκα λείανσης (3).
⇒ Η έκκεντρη πλάκα λείανσης είναι τώρα χαλαρή.
2. Βγάλτε την έκκεντρη πλάκα λείανσης (3) από τη συσκευή.



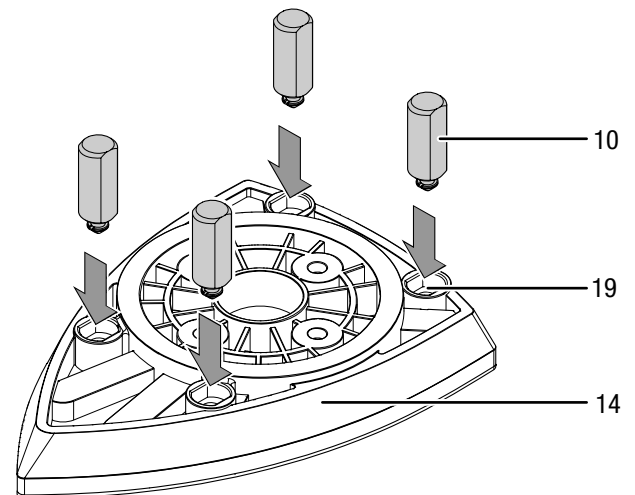
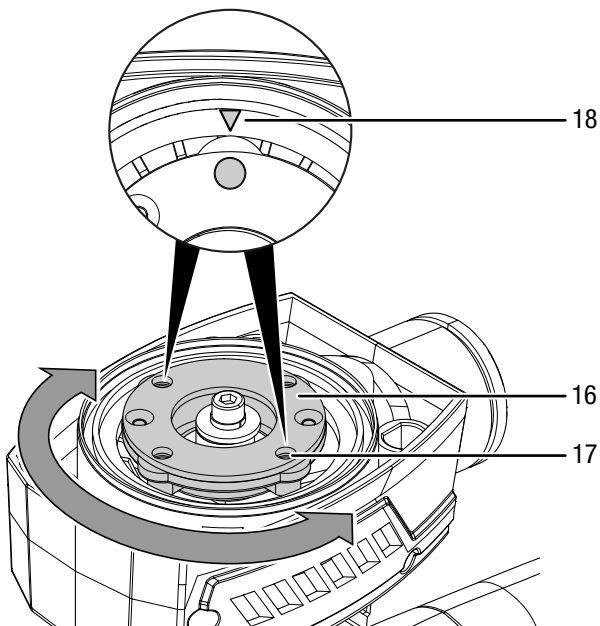
4. Ελέγξτε τη σωστή εφαρμογή του τσόχινου δακτυλίου (21).



5. Στην παλμική πλάκα λείανσης (6) και στην τριγωνική πλάκα λείανσης (14) εισαγάγετε τους τέσσερις λαστιχένιους πείρους (10) με την προεξοχή ασφάλισης μέσα στις οπές (19) στην πλάκα λείανσης.

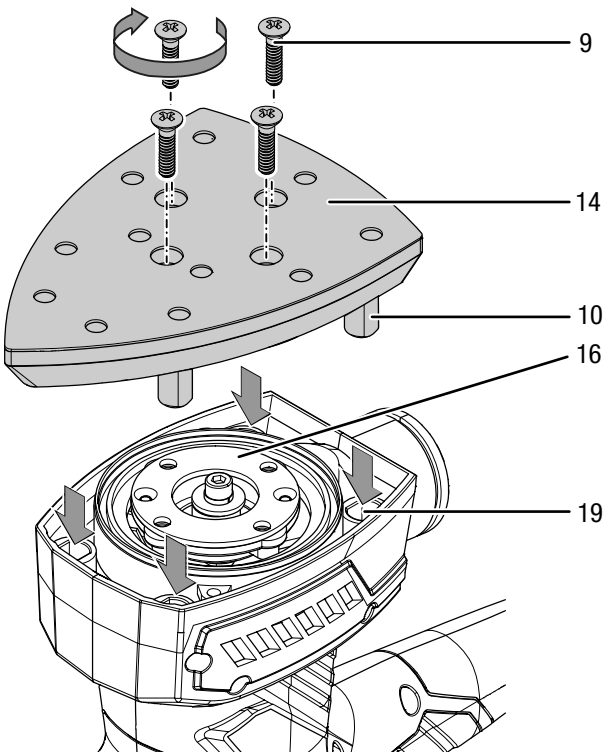
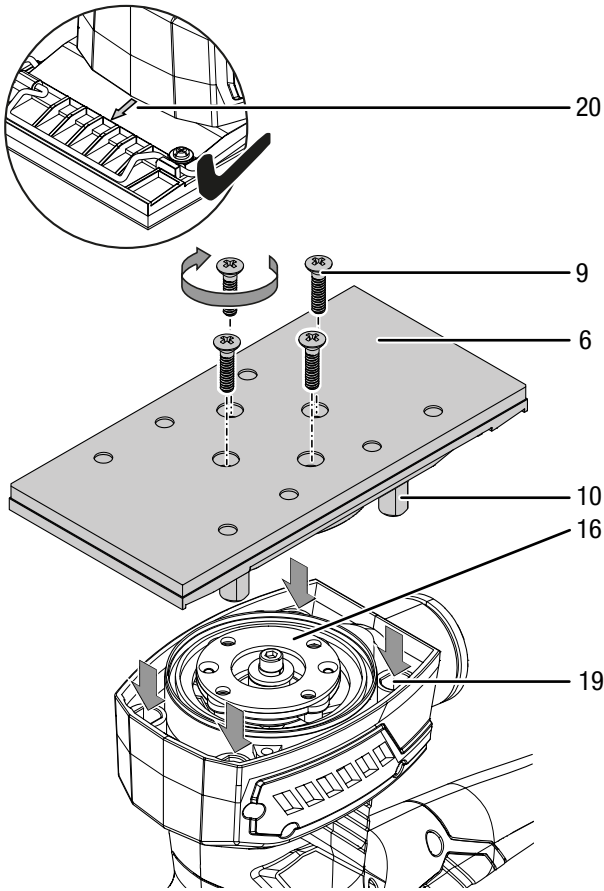


3. Ευθυγραμμίστε την φλάντζα (16) για την επιλεγμένη πλάκα λείανσης. Οι οπές με σπειρώμα (17) για τις βίδες πρέπει να είναι ευθυγραμμισμένες προς τα σημάδια (18) στη συσκευή.



6. Τοποθετήστε την παλμική πλάκα λείανσης (6) ή την τριγωνική πλάκα λείανσης (14) πάνω στη φλάντζα (16). Στην παλμική πλάκα λείανσης το σημάδι βέλους (20) πρέπει να δείχνει προς τα εμπρός. Στην τριγωνική πλάκα λείανσης η μύτη πρέπει να δείχνει προς τα εμπρός.
7. Προσέξτε, ώστε οι λαστιχένιοι πείροι (10) να έχουν εισαχθεί στις οπές (19). Οι λαστιχένιοι πείροι εξασφαλίζουν ότι η πλάκα λείανσης είναι στερεωμένη στη θέση της.

8. Πιέστε την πλάκα λείανσης πάνω στη φλάντζα (16) μέχρι να ασφαλίσει με χαρακτηριστικό ήχο.
9. Βιδώστε ξανά γερά τις τέσσερις βίδες (9).



10. Ελέγξτε την πλάκα λείανσης για σταθερή εφαρμογή.

Αντικατάσταση δίσκου λείανσης



Προειδοποίηση για ηλεκτρική τάση

Πριν από κάθε εργασία στη συσκευή πρέπει να αφαιρείτε το φως από την πρίζα! Αποσυνδέετε το καλώδιο τροφοδοσίας από την πρίζα, πιάνοντάς το από το φως.

Σημείωση

Προσέξτε ώστε να αλλάζετε τον δίσκο λείανσης πάντα έγκαιρα. Διαφορετικά, ο δίσκος λείανσης μπορεί να σπάσει και να υποστεί ζημιά το τεμάχιο προς κατεργασία.

Σημείωση

Προσέξτε ώστε να μην τσακίζετε ποτέ τον δίσκο λείανσης.

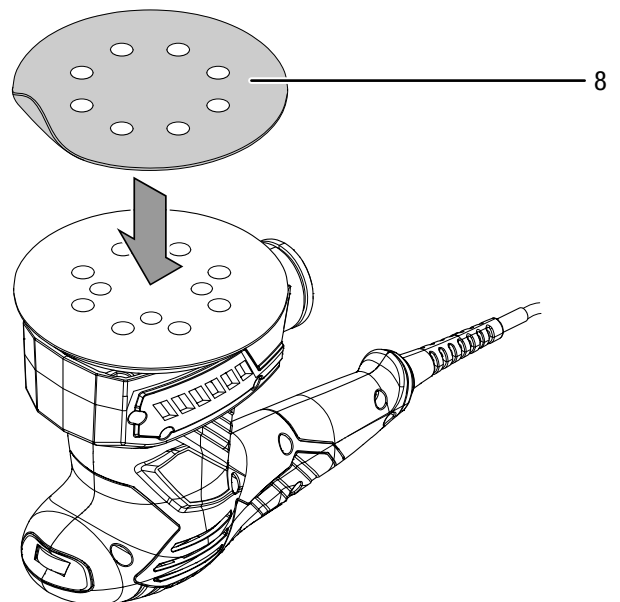
Μπορείτε να αλλάξετε τον δίσκο λείανσης για να επεξεργαστείτε διαφορετικά υλικά. Επιπλέον, υπάρχουν διάφορες κοκκομετρίες για ξεχόνδρισμα και λεπτή λείανση. Ενδεχομένως πρέπει να προσαρμοστεί ανάλογα ο αριθμός στροφών στον νέο δίσκο λείανσης.

Μπορείτε να τοποθετήσετε τον δίσκο λείανσης μέσω του **υφάσματος από βέλκρο** στην πλάκα λείανσης.

Σημείωση

Αξεσουάρ λείανσης όπως φλινς και τσόχα λείανσης στερεώνονται με τον ίδιο τρόπο στην πλάκα λείανσης

1. Πριν τη στερέωση ενός νέου δίσκου λείανσης αφαιρέστε τη σκόνη και τις ακαθαρσίες από την πλάκα λείανσης, π.χ. με ένα πινέλο. Αφαιρέστε το ύφασμα από βέλκρο από την πλάκα λείανσης, για να επιτύχετε βέλτιστη πρόσφυση.
2. Τοποθετήστε με ακρίβεια τον δίσκο λείανσης (8) με τη λεία επιφάνεια πάνω στην πλάκα λείανσης. Οι οπές απορρόφησης στον δίσκο λείανσης και στην πλάκα λείανσης πρέπει κατά τη διαδικασία αυτή να συμπίπτουν ακριβώς.



3. Πιέστε με δύναμη τον δίσκο λείανσης.
4. Για αντικατάσταση ή αφαίρεση βγάλτε απλά τον δίσκο λείανσης από την πλάκα λείανσης.

Στην παλμική πλάκα λείανσης μπορείτε να χρησιμοποιείτε επίσης δίσκους λείανσης **χωρίς ύφασμα από βέλκρο**.

Σημείωση

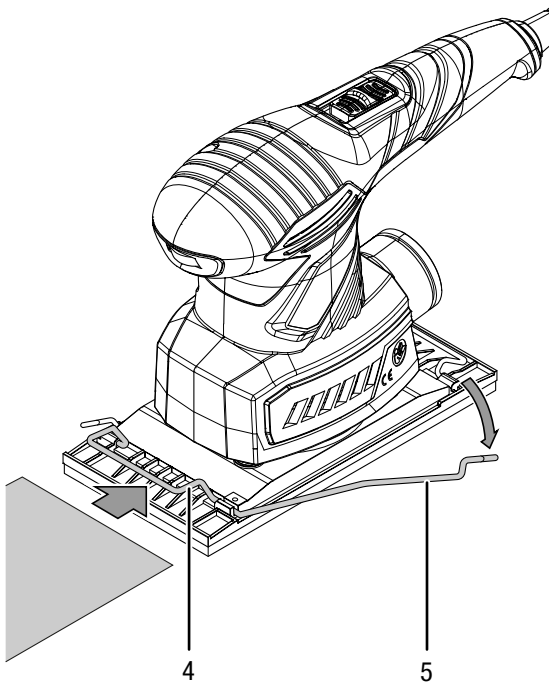
Μπορείτε να χρησιμοποιήσετε τη διάταξη απορρόφησης σκόνης αν χρησιμοποιείτε δίσκους λείανσης χωρίς οπές.

Σημείωση

Κατά την κοπή του δίσκου λείανσης προσέξτε ότι ο δίσκος λείανσης πρέπει να είναι μεγαλύτερος από την παλμική πλάκα λείανσης.
 Διαφορετικά ο δίσκος λείανσης δεν μπορεί να στερεωθεί με τη λωρίδα σύσφιξης.

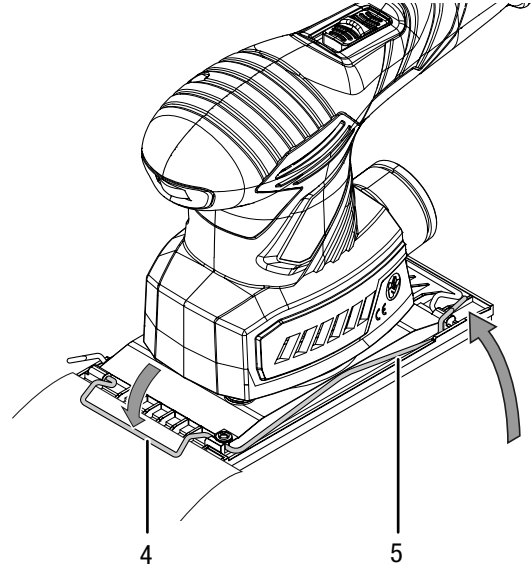
Ακολουθήστε τα εξής βήματα:

1. Αναδιπλώστε τον μοχλό σύσφιξης (5) σε μια πλευρά της συσκευής προς τα κάτω για να ανοίξει η αντίστοιχη λωρίδα σύσφιξης (4).

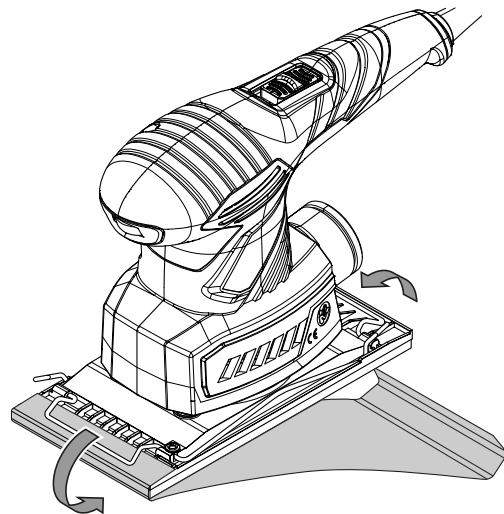


2. Ωθήστε τον δίσκο λείανσης με τη λεία κάτω πλευρά κάτω από την ανοιχτή λωρίδα σύσφιξης.

3. Αναδιπλώστε τον μοχλό σύσφιξης (5) ξανά προς τα πάνω για να κλείσει η λωρίδα σύσφιξης (4). Στερεώστε ξανά τον μοχλό σύσφιξης στην παλμική πλάκα λείανσης.
 ⇒ Ο δίσκος λείανσης είναι σε μια πλευρά στερεωμένος μέσω της λωρίδας σύσφιξης.



4. Οδηγήστε τον δίσκο λείανσης σφικτά κάτω από την παλμική πλάκα λείανσης προς την άλλη λωρίδα σύσφιξης.



5. Επαναλάβετε τα βήματα 1 έως 3.

Τοποθέτηση κουτιού απορρόφησης σκόνης



Προειδοποίηση για εκρηκτικές ουσίες

Η σκόνη ξύλου στο κουτί απορρόφησης σκόνης μπορεί να αναφλεγεί σε περίπτωση σπινθήρα. Μη χρησιμοποιείτε κατά τη λείανση μετάλλων σύστημα απορρόφησης σκόνης!

Η σκόνη ξύλου μπορεί να αναμειχθεί με υπολείμματα βερνικιού και άλλες χημικές ουσίες.

Υπάρχει κίνδυνος φωτιάς και έκρηξης!

Αποφεύγετε υπερθέρμανση του τεμαχίου προς κατεργασία και της συσκευής.

Αδειάστε το κουτί απορρόφησης σκόνης ή/και τη σακούλα σκόνης του απορροφητήρα σκόνης.



Φοράτε προστατευτική μάσκα

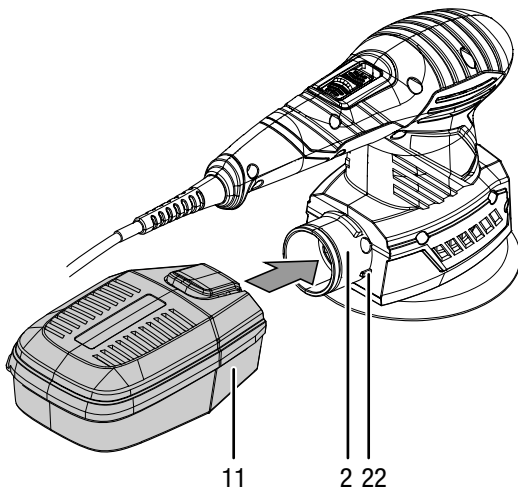
Κατά την εργασία με τη συσκευή χρησιμοποιείτε κατάλληλη μάσκα προστασίας.

Σημείωση

Το καπάκι με το φίλτρο πρέπει να δείχνει προς τα πάνω.

Διαφορετικά το κουτί απορρόφησης σκόνης δεν μπορεί να τοποθετηθεί.

1. Σπρώξτε το κουτί απορρόφησης σκόνης (11) πάνω στη σύνδεση της διάταξης απορρόφησης σκόνης (2). Οι δυο προεξοχές (22) στη σύνδεση για τη διάταξη απορρόφησης σκόνης ταιριάζουν στα δυο αυλάκια στο κουτί απορρόφησης σκόνης (11). Το κουτί απορρόφησης σκόνης (11) πρέπει να ασφαλίσει στη συσκευή.



Συναρμολόγηση εξωτερικού συστήματος απορρόφησης σκόνης

Εναλλακτικά μπορείτε να συνδέσετε το σύστημα απορρόφησης σκόνης στη συσκευή.



Προειδοποίηση για εκρηκτικές ουσίες

Η σκόνη ξύλου στο κουτί απορρόφησης σκόνης μπορεί να αναφλεγεί σε περίπτωση σπινθήρα. Μη χρησιμοποιείτε κατά τη λείανση μετάλλων σύστημα απορρόφησης σκόνης!

Η σκόνη ξύλου μπορεί να αναμειχθεί με υπολείμματα βερνικιού και άλλες χημικές ουσίες.

Υπάρχει κίνδυνος φωτιάς και έκρηξης!

Αποφεύγετε υπερθέρμανση του τεμαχίου προς κατεργασία και της συσκευής.

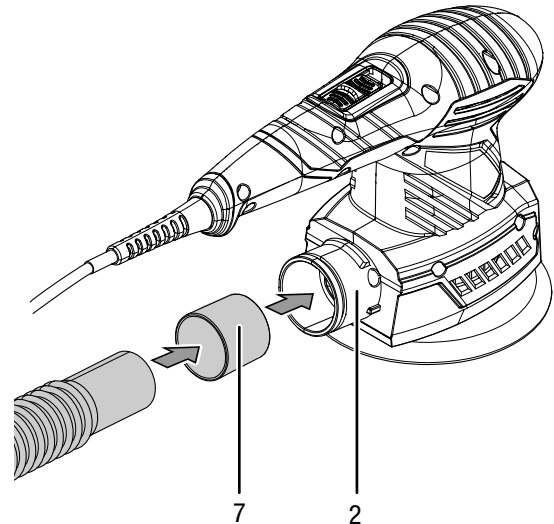
Αδειάστε το κουτί απορρόφησης σκόνης ή/και τη σακούλα σκόνης του απορροφητήρα σκόνης.



Προσοχή

Κατά την αναρρόφηση τοξικών ή επιβλαβών για την υγεία υλικών χρησιμοποιείτε πάντα ειδική ηλεκτρική σκούπα.

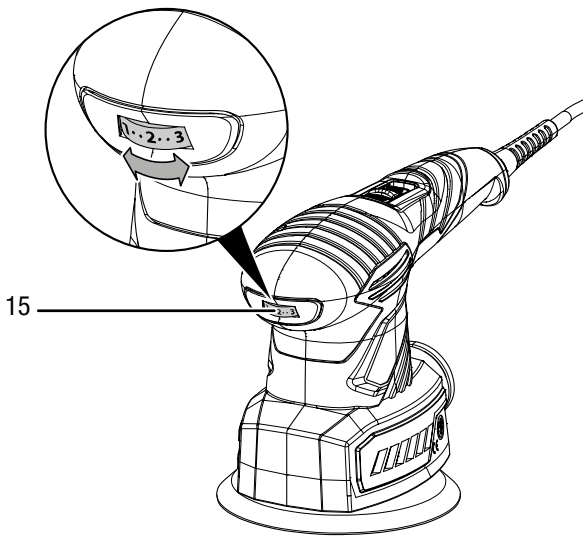
1. Ωθήστε τη συστολή (7) για την εξωτερική διάταξη απορρόφησης σκόνης στη σύνδεση για τη διάταξη απορρόφησης σκόνης (2).
2. Συνδέστε μια κατάλληλη ηλεκτρική σκούπα (π.χ. βιομηχανική ηλεκτρική σκούπα) στη συστολή (7). Σε περίπτωση που υπάρχουν ασάφειες επικοινωνήστε με τον κατασκευαστή της ηλεκτρικής σας σκούπας.



Προεπιλογή αριθμού ταλαντώσεων

Μέσω του τροχού ρύθμισης για την προεπιλογή αριθμού ταλαντώσεων μπορείτε να αλλάξετε τη βαθμίδα αριθμού ταλαντώσεων οποιαδήποτε στιγμή, ακόμη και με τη συσκευή σε λειτουργία. Ο απαιτούμενος αριθμός ταλαντώσεων εξαρτάται από το υλικό και τις συνθήκες εργασίας και μπορεί να υπολογιστεί πρακτικά. Κατά τη λείανση σκληρών υλικών όπως π.χ. ξύλου ή μετάλλου συνιστάται υψηλότερη βαθμίδα αριθμού ταλαντώσεων, σε μαλακά υλικά όπως π.χ. μη σιδηρούχα μέταλλα και βερνίκια χαμηλότερη ταχύτητα ιμάντα. Η περιοχή ρύθμισης περιλαμβάνει 6 βαθμίδες 1 – MAX (14.000 – 24.000 min⁻¹).

1. Περιστρέψτε τον τροχό ρύθμισης (15) στην επιθυμητή βαθμίδα αριθμού ταλαντώσεων.



Σύνδεση καλωδίου τροφοδοσίας

1. Συνδέστε το φις σε μια κατάλληλα προστατευμένη πρίζα.

Χειρισμός

Συμβουλές και οδηγίες για τον χειρισμό του τριβείου πολλών χρήσεων

Γενικά:

- Χρησιμοποιείτε μόνο δίσκους λείανσης που είναι εγκεκριμένοι για τη χρησιμοποιούμενη συσκευή.
- Ελέγξτε πριν από κάθε χρήση την πλάκα λείανσης για σωστή εφαρμογή. Η πλάκα λείανσης πρέπει να είναι σταθερά ασφαλισμένη στην προβλεπόμενη φλάντζα.
- Πριν από κάθε χρήση ελέγξτε ότι έχετε επιλέξει τον σωστό δίσκο λείανσης για την προγραμματισμένη δραστηριότητα. Η χονδρή κοκκομετρία είναι κατάλληλη για προ-λείανση, αντίθετα, η λεπτή για τελική λείανση και λείανση ακριβείας.
- Μην επεξεργάζεστε ξύλο και μέταλλο με τον ίδιο δίσκο λείανσης.
- Χρησιμοποιείτε μόνο άφθαρτους δίσκους λείανσης χωρίς ελαττώματα. Οι φθαρμένοι δίσκοι λείανσης μπορεί να σπάζουν και να προκαλέσουν ζημιά στο τεμάχιο προς κατεργασία. Αντικαταστήστε έγκαιρα τους δίσκους λείανσης.

- Στερεώστε το τεμάχιο προς κατεργασία με σύσφιξη, εφόσον αυτό δεν στηρίζεται σταθερά από το βάρος του.
- Μην καταπονείτε τη συσκευή τόσο έντονα ώστε να ακινητοποιηθεί.
- Μην τοποθετείτε αντικείμενα στις οπές εξαερισμού, για να μην υπερθερμανθεί ο κινητήρας.

Τρίψιμο:

- Ο αριθμός ταλαντώσεων και η κοκκομετρία του δίσκου λείανσης καθορίζουν την απόδοση λείανσης και την ποιότητα της επιφάνειας.
- Εκτελέστε τη διαδικασία λείανσης παράλληλα και με αλληλεπικάλυψη ως προς τις τροχιές λείανσης.
- Να εργάζεστε με χαμηλή πίεση επαφής. Η υψηλότερη πίεση επαφής συνεπάγεται υψηλότερη φθορά της συσκευής και του δίσκου λείανσης.
- Αν η επιφάνεια είναι τραχιά, λειάνετε αρχικά με τη χονδρή ή μεσαία κοκκομετρία και ολοκληρώστε τη διαδικασία με τη λεπτή κοκκομετρία.
- Χρησιμοποιήστε για την αφαίρεση χρώματος και για την προ-λείανση ξύλου με εξαιρετική τραχύτητα χονδρή κοκκομετρία (Κοκκομετρία 40 ή 60). Χρησιμοποιήστε για επίπεδη λείανση ακατέργαστης ή πριστής ξυλείας μεσαία κοκκομετρία (Κοκκομετρία 80, 100 ή 120). Χρησιμοποιήστε για την εξομάλυνση και τη λείανση ακριβείας ξύλου και επιφανειών με παλαιό χρώμα καθώς και για την ξηρή λείανση μη επεξεργασμένων ξύλινων επιφανειών λεπτή κοκκομετρία (Κοκκομετρία 180, 240 ή 320).
- Αποφύγετε τη συσσώρευση σκόνης στο χώρο εργασίας και χρησιμοποιείτε για το τρίψιμο πάντα τη διάταξη συλλογής σκόνης.
- Επεξεργαστείτε τα δυσπρόσιτα σημεία με την μπροστινή ή την πλευρική ακμή του δίσκου λείανσης στην πλάκα λείανσης.
- Κατά τη λείανση υπολειμμάτων βερνικιού εργαστείτε με σύστημα απορρόφησης σκόνης. Τα υπολείμματα βερνικιού μπορεί να λιώσουν και να φρακάρουν τον δίσκο λείανσης.
- Ενεργοποιήστε τη συσκευή πριν την τοποθετήσετε πάνω στο τεμάχιο προς κατεργασία. Μετά τη λείανση ανασηκώστε τη συσκευή από το τεμάχιο προς κατεργασία πριν την απενεργοποιήσετε.

Οι μη δεσμευτικές τιμές στον πίνακα σάς βοηθούν να επιλέξετε τον σωστό δίσκο λείανσης για την προγραμματισμένη δραστηριότητα:

Για την επεξεργασία επιφανειών χρωμάτων/βερνικιών ή ασταριών όπως πληρωτικών υλικών και κονιαμάτων	Κοκκομετρία:	40 – 240
Για την απόξεση χρώματος	χονδρό	40, 60
Για την απόξεση ασταριού	μεσαίο	80, 120
Για την τελική λείανση ασταριών πριν το βερνίκωμα	λεπτό	180, 240
Για την επεξεργασία όλων των ξύλινων υλικών	Κοκκομετρία:	40 – 240
Για προλείανση, π.χ. ακατέργαστων, μη πλανισμένων δοκών και σανίδων	χονδρό	40, 60
Για επίπεδη λείανση και εξομάλυνση μικρών ανισοσταθμιών	μεσαίο	80, 100, 120
Για την τελική και λεπτή λείανση σκληρών ξύλων	λεπτό	180, 240

Ενεργοποίηση και απενεργοποίηση συσκευής

Κατά την εργασία με τη συσκευή χρησιμοποιείτε τον ατομικό σας εξοπλισμό προστασίας.



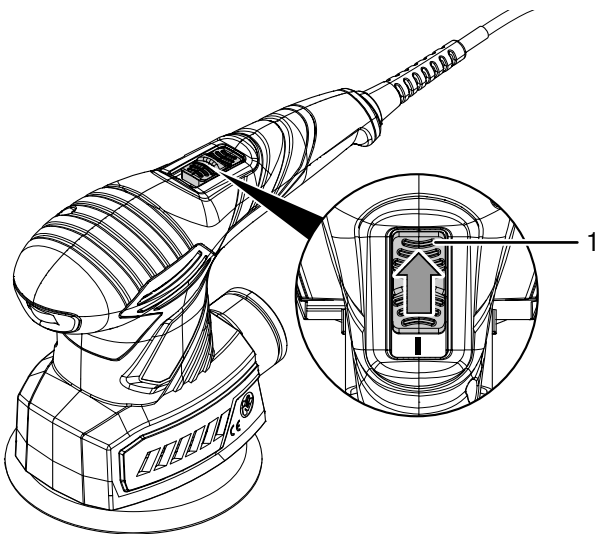
Προειδοποίηση



Σε περίπτωση προσωρινής διακοπής ρεύματος μπορεί να προκληθεί ακούσια επανεκκίνηση της συσκευής.

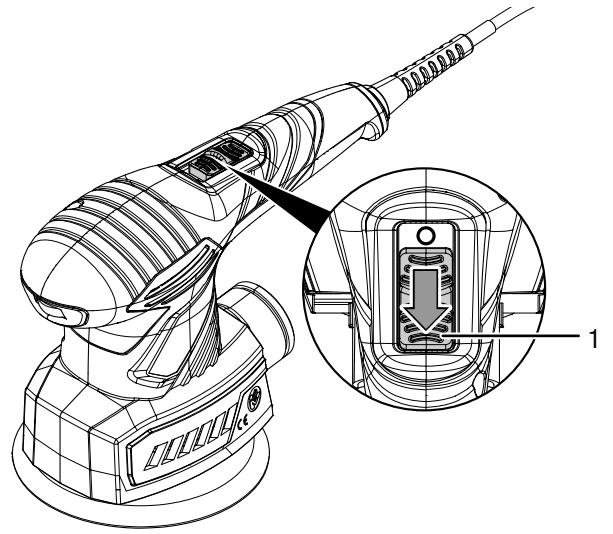
Απενεργοποιείτε τη συσκευή ακόμη και στην περίπτωση έλλειψης τάσης πάντα από τον διακόπτη ON/OFF. Αποσυνδέστε το καλώδιο σύνδεσης από την πρίζα, πιάνοντάς το από το φως.

1. Ωθήστε τον διακόπτη ON/OFF (1) στη θέση I.



2. Τοποθετήστε τη συσκευή πάνω στο τεμάχιο προς κατεργασία.

3. Ανασηκώστε τη συσκευή από το τεμάχιο προς κατεργασία πριν την απενεργοποίησή της.
4. Για απενεργοποίηση της συσκευής ωθήστε τον διακόπτη ON/OFF (1) στη θέση 0.



Απενεργοποίηση



Προειδοποίηση για ηλεκτρική τάση

Μην αγγίζετε το φως με βρεγμένα ή υγρά χέρια.

- Απενεργοποιήστε τη συσκευή.
- Αποσυνδέστε το καλώδιο τροφοδοσίας από την πρίζα, πιάνοντάς το από το φως.
- Αφήστε τη συσκευή να κρυώσει, εάν χρειάζεται.
- Αφαιρέστε το εργαλείο από τη συσκευή (βλ. κεφάλαιο «Έναρξη λειτουργίας»).
- Αφαιρέστε, εάν απαιτείται, τη διάταξη συλλογής σκόνης από τη συσκευή.
- Καθαρίστε τη συσκευή σύμφωνα με το κεφάλαιο «Συντήρηση».
- Αποθηκεύστε τη συσκευή σύμφωνα με το κεφάλαιο «Αποθήκευση».

Σφάλματα και βλάβες

Η συσκευή ελέγχθηκε διεξοδικά κατά την παραγωγή ως προς την άποψη λειτουργία της. Εάν, ωστόσο, παρουσιαστούν δυσλειτουργίες, τότε ελέγξτε τη συσκευή σύμφωνα με τον παρακάτω κατάλογο.

Οι ενέργειες για την αντιμετώπιση σφαλμάτων και δυσλειτουργιών, που απαιτούν άνοιγμα του περιβλήματος, επιτρέπεται να διεξάγονται μόνο από εξουσιοδοτημένο ηλεκτρολόγο ή από την Trotec.

Κατά την πρώτη χρήση εμφανίζεται ελαφρύς καπνός ή μυρωδιά:

- Δεν πρόκειται για σφάλμα ή δυσλειτουργία. Μετά από λίγο, οι ενδείξεις αυτές εξαφανίζονται.

Η συσκευή δεν τίθεται σε λειτουργία:

- Ελέγξτε τη σύνδεση στο ηλεκτρικό δίκτυο.
- Ελέγξτε το καλώδιο τροφοδοσίας και το φικς για φθορές. Εάν διαπιστώσετε βλάβες, μην προσπαθήσετε να ενεργοποιήσετε ξανά τη συσκευή.

Εάν υποστεί ζημιά το καλώδιο σύνδεσης ηλεκτρικού δικτύου της συσκευής, πρέπει να αντικατασταθεί από τον κατασκευαστή ή την εξυπηρέτηση πελατών του ή αντιστοίχως εξειδικευμένο άτομο, για την αποφυγή κινδύνων.

- Ελέγξτε την υπάρχουσα ασφάλεια στο ηλεκτρικό δίκτυο.



Πληροφορίες

Περιμένετε τουλάχιστον 10 λεπτά, πριν να επανενεργοποιήσετε τη συσκευή.

Η πλάκα λείανσης δεν κινείται παρότι ο κινητήρας λειτουργεί:

- Προσέξτε να μην μπλοκάρουν το μοτέρ υπολείμματα του τεμαχίου προς κατεργασία. Αφαιρέστε ενδεχ. τα μπλοκαρίσματα.
- Ελέγξτε αν έχετε τοποθετήσει κατάλληλο δίσκο λείανσης για αυτή τη συσκευή.

Η πλάκα λείανσης ταρακουνιέται:

- Ελέγξτε αν έχετε τοποθετήσει κατάλληλο δίσκο λείανσης για αυτή τη συσκευή.
- Ελέγξτε την πλάκα λείανσης για σταθερή εφαρμογή. Σφίξτε ενδεχομένως τις βίδες.
- Ελέγξτε τους λαστιχένιους πείρους στην πλάκα λείανσης για σωστή εφαρμογή.

Ο κινητήρας κινείται πιο αργά:

- Ελέγξτε αν η συσκευή υπερφορτώνεται από το τεμάχιο προς κατεργασία.
- Μειώστε την πίεση στο τεμάχιο προς κατεργασία.
- Ελέγξτε αν το τεμάχιο προς κατεργασία είναι κατάλληλο για τις ενέργειες που θα πραγματοποιήσετε.

Η επιφάνεια του τεμαχίου προς κατεργασία δεν είναι λεία ή η απόδοση λείανσης είναι πολύ χαμηλή:

- Ελέγξτε αν ο επιλεγμένος δίσκος λείανσης είναι κατάλληλος για το υλικό προς επεξεργασία.
- Εάν ο δίσκος λείανσης έχει φθαρεί, αντικαταστήστε τον με καινούργιο, βλ. κεφάλαιο Αλλαγή δίσκου λείανσης.
- Ελέγξτε τον ρυθμισμένο αριθμό ταλαντώσεων. Πρέπει να είναι κατάλληλα ρυθμισμένος τόσο για τον δίσκο λείανσης όσο και για το υλικό.
- Επιλέξτε μεγαλύτερο αριθμό ταλαντώσεων στρέφοντας στην επιθυμητή βαθμίδα τον τροχό ρύθμισης για την προεπιλογή αριθμού ταλαντώσεων.

Ο δίσκος λείανσης φθεীরεται γρήγορα:

- Ελέγξτε αν ο επιλεγμένος δίσκος λείανσης είναι κατάλληλος για το υλικό προς επεξεργασία.
- Μειώστε την πίεση στο τεμάχιο προς κατεργασία.
- Επιλέξτε χαμηλότερο αριθμό ταλαντώσεων στρέφοντας στην επιθυμητή βαθμίδα τον τροχό ρύθμισης για την προεπιλογή αριθμού ταλαντώσεων.

Η συσκευή υπερθερμαίνεται:

- Προσέξτε να μην ασκήσετε υπερβολική πίεση στη συσκευή κατά την εργασία.
- Επιλέξτε χαμηλότερο αριθμό ταλαντώσεων στρέφοντας στην επιθυμητή βαθμίδα τον τροχό ρύθμισης για την προεπιλογή αριθμού ταλαντώσεων.
- Ελέγξτε αν ο επιλεγμένος δίσκος λείανσης είναι κατάλληλος για τις ενέργειες που θα πραγματοποιήσετε.
- Διατηρείτε τις οπές εξαερισμού ελεύθερες, για να αποφύγετε την υπερθέρμανση του κινητήρα.
- Περιμένετε 10 λεπτά, πριν επανενεργοποιήσετε τη συσκευή.

Σημείωση

Περιμένετε τουλάχιστον 3 λεπτά μετά από όλες τις εργασίες συντήρησης και επισκευής. Στη συνέχεια επανενεργοποιήστε τη συσκευή.

Η συσκευή σας εξακολουθεί να μην λειτουργεί σωστά μετά τους ελέγχους?

Επικοινωνήστε με την εξυπηρέτηση πελατών. Εάν χρειάζεται, στείλτε τη συσκευή για επισκευή σε εξουσιοδοτημένη επιχείρηση εξειδικευμένη στις ηλεκτρικές εργασίες ή στην Trotec.

Συντήρηση

Ενέργειες πριν από την έναρξη συντήρησης



Προειδοποίηση για ηλεκτρική τάση

Μην αγγίζετε το φως με βρεγμένα ή υγρά χέρια.

- Απενεργοποιήστε τη συσκευή.
- Αποσυνδέστε το καλώδιο τροφοδοσίας από την πρίζα, πιάνοντάς το από το φως.
- Αφήστε τη συσκευή να κρυώσει εντελώς.



Προειδοποίηση για ηλεκτρική τάση

Οι ενέργειες συντήρησης, που απαιτούν άνοιγμα του περιβλήματος, επιτρέπεται να διεξάγονται μόνο από εξουσιοδοτημένες εξειδικευμένες επιχειρήσεις ή από την Trotec.

Οδηγίες συντήρησης

Στο εσωτερικό της συσκευής δεν υπάρχουν μέρη τα οποία πρέπει να συντηρηθούν ή να λιπανθούν από τον χρήστη.

Καθαρισμός

Η συσκευή πρέπει να καθαρίζεται πριν και μετά από κάθε χρήση.

Σημείωση

Η συσκευή δεν πρέπει να λιπαίνεται μετά τον καθαρισμό.



Προειδοποίηση για ηλεκτρική τάση

Υπάρχει κίνδυνος βραχυκυκλώματος εξαιτίας των υγρών που εισχωρούν στο περίβλημα!

Μην βυθίζετε τη συσκευή και τα εξαρτήματα στο νερό.

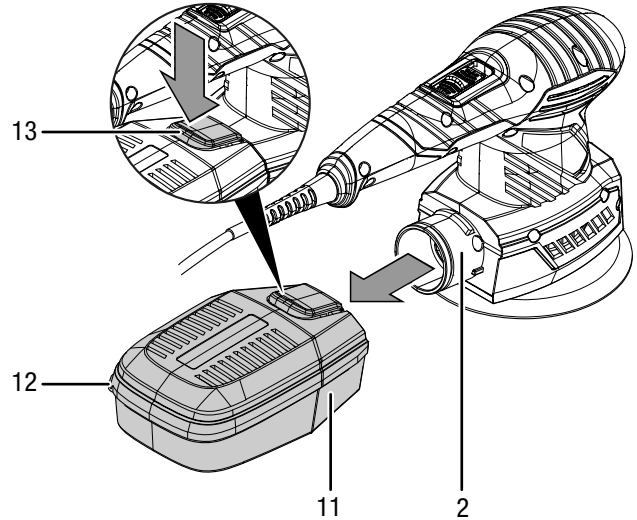
Προσέξτε να μην εισέλθει νερό ή άλλα υγρά στο περίβλημα.

- Καθαρίστε τη συσκευή με ένα υγρό και μαλακό πανί που δεν αφήνει χνούδια. Προσέχετε να μην εισέρχεται υγρασία μέσα στο περίβλημα. Προσέχετε, ώστε τα ηλεκτρικά εξαρτήματα να μην έρχονται σε επαφή με υγρασία. Μην χρησιμοποιείτε ισχυρά καθαριστικά, όπως π.χ. σπρέι καθαρισμού, διαλύτες, καθαριστικά με αλκοόλη ή διαβρωτικά καθαριστικά στο νοτισμένο πανί.
- Στεγνώστε τη συσκευή με ένα μαλακό πανί που δεν αφήνει χνούδια.
- Διατηρείτε τις οπές εξαερισμού ελεύθερες από αποθέματα σκόνης, για να αποφύγετε την υπερθέρμανση του κινητήρα.

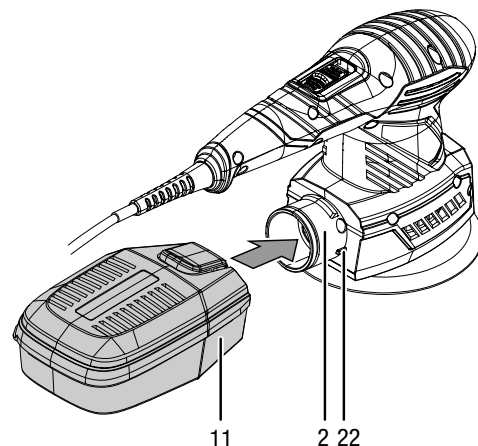
Άδειασμα / καθαρισμός κουτιού απορρόφησης σκόνης

Η συσκευή διαθέτει υψηλή απόδοση λείανσης. Να αδειάζετε και να καθαρίζετε το κουτί απορρόφησης σκόνης τακτικά για βέλτιστη εργασία.

1. Βγάλτε το κουτί απορρόφησης σκόνης (11) από τη σύνδεση για τη διάταξη απορρόφησης σκόνης (2) πατώντας το πλήκτρο απασφάλισης (13).



2. Ανοίξτε το κουτί απορρόφησης σκόνης τραβώντας το έλασμα (12).
3. Βγάλτε το καπάκι από το κουτί απορρόφησης σκόνης.
4. Χτυπήστε και τα δυο τμήματα του κουτιού απορρόφησης σκόνης πάνω σε σταθερό υπόθεμα για να αποσπαστεί η σκόνη. Καθαρίστε το φίλτρο.
5. Αδειάστε και τα δυο τμήματα εντελώς. Χρησιμοποιήστε ένα πινέλο για να αφαιρέσετε τη σκόνη λείανσης που έχει κολλήσει.
6. Τοποθετήστε το καπάκι ξανά στο κουτί απορρόφησης σκόνης.
7. Σπρώξτε το κουτί απορρόφησης σκόνης (11) ξανά πάνω στη σύνδεση της διάταξης απορρόφησης σκόνης (2). Οι δυο προεξοχές (22) στη σύνδεση για τη διάταξη απορρόφησης σκόνης ταιριάζουν στα δυο αυλάκια στο κουτί απορρόφησης σκόνης (11). Το κουτί απορρόφησης σκόνης (11) πρέπει να ασφαλίσει στη συσκευή.



Καθαρισμός / αντικατάσταση στοιχείου φίλτρου κουτιού απορρόφησης σκόνης

Το στοιχείο φίλτρου πρέπει να καθαρίζεται μόλις λερωθεί. Να ελέγχετε το στοιχείο φίλτρου μια φορά έως δυο φορές ετησίως για ακαθαρσίες.

Το στοιχείο φίλτρου πρέπει να αντικαθίσταται σε περίπτωση έντονης ρύπανσης ή ζημιάς.

1. Βγάλτε τη βάση φίλτρου με το στοιχείο φίλτρου από το καπάκι του κουτιού απορρόφησης σκόνης.
2. Καθαρίστε το στοιχείο φίλτρου με ζεστό νερό, αναμειγμένο με ουδέτερο καθαριστικό.
3. Αφήστε το στοιχείο φίλτρου να στεγνώσει εντελώς. Μην τοποθετείτε υγρό στοιχείο φίλτρου μέσα στο κουτί απορρόφησης σκόνης!
4. Εισαγάγετε τη βάση φίλτρου με το στοιχείο φίλτρου ξανά στο καπάκι του κουτιού απορρόφησης σκόνης.

Απόρριψη



Το σύμβολο του διαγραμμένου κάδου απορριμμάτων σε μια χρησιμοποιημένη ηλεκτρική ή ηλεκτρονική συσκευή σημαίνει ότι αυτή δεν πρέπει να απορρίπτεται στο τέλος του κύκλου ζωής της στα οικιακά απορρίμματα. Για τη δωρεάν επιστροφή βρίσκονται στην περιοχή σας σημεία συλλογής για χρησιμοποιημένες ηλεκτρικές και ηλεκτρονικές συσκευές. Μπορείτε να βρείτε τις διευθύνσεις από τις διοικητικές υπηρεσίες του δήμου ή της κοινότητάς σας. Μπορείτε επίσης να ενημερωθείτε στην ιστοσελίδα μας <https://de.trotec.com/shop/> για περαιτέρω δυνατότητες επιστροφής που έχουμε δημιουργήσει εμείς.

Μέσω της διαχωρισμένης συλλογής χρησιμοποιημένων ηλεκτρικών και ηλεκτρονικών συσκευών επιδιώκεται η επαναχρησιμοποίηση, η αξιοποίηση υλικών ή άλλες μορφές της αξιοποίησης χρησιμοποιημένων συσκευών και επίσης αποφεύγονται οι αρνητικές συνέπειες κατά την απόρριψη των επικίνδυνων ουσιών που πιθανόν υπάρχουν στις συσκευές στο περιβάλλον και στην ανθρώπινη υγεία.

Δήλωση συμμόρφωσης

Αυτή είναι μια απόδοση του περιεχομένου της δήλωσης συμμόρφωσης. Η υπογεγραμμένη δήλωση συμμόρφωσης βρίσκεται στο <https://hub.trotec.com/?id=41419>.

Δήλωση συμμόρφωσης (Μετάφραση του πρωτότυπου)

Υπό την έννοια της οδηγίας ΕΚ περί μηχανών 2006/42/ΕΚ, Παράρτημα II Μέρος 1 Παράγραφος Α

Με την παρούσα εμείς, η Trotec GmbH, δηλώνουμε ότι η ακολούθως κατονομαζόμενη μηχανή αναπτύχθηκε, σχεδιάστηκε και κατασκευάστηκε από εμάς σύμφωνα με τις απαιτήσεις της Οδηγίας ΕΚ περί μηχανών στην έκδοση 2006/42/ΕΚ.

Μοντέλο προϊόντος / προϊόν: PMSS 10-220

Τύπος προϊόντος: τριβείο πολλών χρήσεων 3 σε 1

Έτος κατασκευής από: 2020-07

Σχετικές Οδηγίες ΕΕ:

- 2011/65/ΕΕ: 01.07.2011
- 2012/19/ΕΕ: 24/7/2012
- 2014/30/ΕΕ: 29.03.2014

Εφαρμοζόμενα εναρμονισμένα πρότυπα:

- EN ISO 12100:2010
- EN ISO 20607:2019
- EN 61000-3-2:2014
- EN 61000-3-3:2013
- EN 62841-1:2015
- EN 62841-2-4:2014

Εφαρμοζόμενα εθνικά πρότυπα και τεχνικές προδιαγραφές:

- Κανονισμός (ΕΕ) 1907/2006
- EN 55014-1:2017
- EN 55014-2:2015
- EN 61000-3-3:2013/A1:2019
- EN IEC 61000-3-2:2019

Κατασκευαστής και όνομα του πληρεξούσιου των τεχνικών εγγράφων:

Trotec GmbH

Grebber Straße 7, D-52525 Heinsberg

Τηλέφωνο: +49 2452 962-400

E-Mail: info@trotec.de

Τόπος και ημερομηνία της έκδοσης:

Heinsberg, στις 19.12.2017

Detlef von der Lieck, Διευθύνων σύμβουλος

Trotec GmbH

Grebener Str. 7
D-52525 Heinsberg

☎ +49 2452 962-400

☎ +49 2452 962-200

✉ info@trotec.com

www.trotec.com