

FI

ALKUPERÄISTEN OHJEIDEN
KÄÄNNÖS
3-IN-1-MONITOIMIIHIOMAKONE



Sisällysluettelo

Käyttöohjetta koskevia ohjeita 2

Turvallisuus 2

Tietoa laitteesta 7

Kuljetus ja säilytys 9

Käyttöönotto 9

Käyttö 14

Viat ja häiriöt 16

Huolto 17

Hävittäminen 18

Vaativuuden mukaisuusvakuutus 18

Käyttöohjetta koskevia ohjeita

Symbolit



Varoitus sähköjännitteestä

Tämä symboli viittaa sähköjännitteestä aiheutuviin hengenvaarallisiin ja terveyteen vaikuttaviin vaaroihin.



Varoitus räjähtävistä aineista

Tämä symboli viittaa räjähtävistä aineista aiheutuviin hengenvaarallisiin ja terveyteen vaikuttaviin vaaroihin.



Varo kuumaa pintaa

Tämä symboli viittaa kuumista pinnoista aiheutuviin hengenvaarallisiin ja terveyteen vaikuttaviin vaaroihin.



Varoitus

Signaalisana kuvaa keskimääräistä riskitasoa, jos siltä ei vältytä, voi seurauksena olla kuolema tai vaikea loukkaantuminen.



Varoitus

Signaalisana kuvaa alhaista riskitasoa, jos siltä ei vältytä, voi seurauksena olla vähäinen tai kohtalainen loukkaantuminen.

Huomaa

Signaalisana viittaa tärkeisiin tietoihin (esim. esinevahingot), mutta ei vaaroihin.



Tietoa

Tällä symbolilla varustetut huomautukset ovat sinulle avuksi suorittamaan työt nopeasti ja turvallisesti.



Noudata ohjetta

Tällä symbolilla varustettu huomautus viittaa siihen, että ohjeita on noudatettava.



Käytä kuulosuojaimia

Tällä symbolilla varustettu huomautus viittaa siihen, että kuulosuojaimia on käytettävä.



Käytä suojalaseja

Tällä symbolilla varustettu huomautus viittaa siihen, että suojalaseja on käytettävä.



Käytä hengityssuojainta

Tällä symbolilla varustettu huomautus viittaa siihen, että suojamaskia on käytettävä.



Käytä suojavaatteita

Tällä symbolilla varustettu huomautus viittaa siihen, että suojavaatteita on käytettävä.



Käytä suojakäsineitä

Tällä symbolilla varustettu huomautus viittaa siihen, että suojakäsineitä on käytettävä.

Ohjeiden uusimman version ja EU-vaativuuden mukaisuusvakuutuksen voit ladata seuraavan linkin kautta:



PMSS 10-220



<https://hub.trotec.com/?id=41419>

Turvallisuus

Sähkötyökalujen yleiset turvallisuusohjeet



Varoitus

Lue kaikki sähkötyökalun mukana toimitetut turvallisuusohjeet, muut ohjeet, kuvaukset ja tekniset tiedot.

Seuraavien ohjeiden laiminlyönnistä voi olla seurauksena sähköisku, tulipalo ja/tai vakavia vammoja.

Säilytä kaikki turvallisuus- ja muut ohjeet myöhempää käyttöä varten.

Turvallisuusohjeissa käytetty nimitys *Sähkötyökalu* viittaa verkkokäyttöisiin sähkötyökaluihin (sis. verkkojohton) tai akkukäyttöisiin sähkötyökaluihin (ilman verkkojohtoa).

Sähkötyökalujen yleinen turvallisuus - työpaikan turvallisuus



- **Pidä työalue puhtaana ja hyvin valaistuna.** Epäjärjestys tai valaisemattomat työalueet voivat johtaa tapaturmiin.
- **Älä käytä sähkötyökaluja räjähdysalttiissa tiloissa, joissa on helposti syttyviä nesteitä, kaasuja tai pölyä.** Sähkötyökalut muodostavat kipinöitä, jotka saattavat sytyttää pölyn tai höyryt.
- **Pidä lapset ja sivulliset loitolla sähkötyökalun käytön aikana.** Häiriötekijöiden vuoksi voit menettää sähkötyökalun hallinnan.



Sähkötyökalujen yleinen turvallisuus – sähköturvallisuus


- **Sähkötyökalun liitäntäpistokkeen tulee sopia pistorasiaan. Pistoketta ei saa muuttaa millään tavalla. Älä käytä adapteripistokkeita suojamaadoitettujen sähkötyökalujen kanssa.** Muuttamattomat pistokkeet ja sopivat pistorasiat vähentävät sähköiskun vaaraa.
- **Vältä kosketusta maadoitettuihin pintoihin, kuten putkiin, pattereihin, liesiin tai jääkaappeihin.** Sähköiskun vaara kasvaa, jos kehosi on maadoitettu.
- **Älä altista sähkötyökaluja sateelle tai kosteudelle.** Veden tunkeutuminen sähkötyökalun sisään lisää sähköiskun vaaraa.
- **Älä käytä liitäntäjohtoa laitteen kantamiseen, ripustamiseen tai vetääksesi pistokkeen pistorasiasta. Pidä liitäntäjohto loitolla kuumuudesta, öljystä, terävistä reunoista tai liikkuvista osista.** Vahingoittuneet tai sotkeutuneet liitäntäjohdot lisäävät sähköiskun vaaraa.
- **Jos käytät sähkötyökalua ulkona, käytä ainoastaan jatkojohtoja, jotka soveltuvat myös ulkokäyttöön.** Ulkokäyttöön soveltuvan jatkojohdon käyttö pienentää sähköiskun vaaraa.
- **Jos sähkötyökalun käyttöä kosteassa ympäristössä ei voida välttää, käytä vikavirtasuojakytkintä.** Vikavirtasuojakytkimen käyttö vähentää sähköiskun vaaraa.

Sähkötyökalujen yleinen turvallisuus – henkilöturvallisuus

- **Ole valpas, kiinnitä huomiota siihen, mitä teet ja käytä tervettä järkeä työskennellessäsi sähkötyökalulla. Älä käytä sähkötyökalua, jos olet väsynyt tai huumeiden, alkoholin tai lääkkeiden vaikutuksen alaisena.** Hetken tarkkaamattomuus sähkötyökalua käytettäessä voi aiheuttaa vakavan loukkaantumisen.

  **Käytä henkilökohtaisia suojavarusteita ja aina suojalaseja.** Henkilökohtaiset suojavarusteet, kuten pölynaamari, luistamattomat turvakengät, suojakypärä tai kuulosuojaimet sähkötyökalun tyyppin ja käyttötavan mukaan vähentävät loukkaantumisriskiä.



- **Estä tahaton käynnistyminen. Varmista, että sähkötyökalu on kytketty pois päältä ennen kuin se liitetään virtalähteeseen ja/tai akkuun sekä ennen nostamista tai kantamista.** Jos kannat sähkötyökalua sormi kytkimellä tai liität laitteen virtalähteeseen päälle kytkettynä, voi seurauksena olla tapaturma.
- **Poista kaikki säätötyökalut ja ruuviavaimet, ennen kuin käynnistät sähkötyökalun.** Työkalu tai avain, joka sijaitsee sähkötyökalun pyörivässä osassa, voi aiheuttaa loukkaantumisia.
- **Vältä epänormaalia asentoa. Varmista tukeva asento ja säilytä tasapaino koko ajan.** Näin pystyt ohjaamaan laitetta paremmin odottamattomissa tilanteissa.
- **Käytä sopivaa vaatetusta. Älä käytä löysiä vaatteita tai koruja. Pidä hiukset ja vaatteet kaukana liikkuvista osista.** Löysät vaatteet, korut tai pitkät hiukset voivat tarttua liikkuviin osiin.
- **Jos on mahdollista asentaa pölynimu- ja keräyslaitteistoja, ne on liitettävä ja niitä on käytettävä oikealla tavalla.** Pölynimurien käyttö voi vähentää pölyn aiheuttamia vaaroja.
- **Älä luota onneesi ja laiminlyö sen vuoksi sähkötyökalujen käyttöä koskevia turvallisuusmääräyksiä, vaikka tuntisitkin sähkötyökalun lukuisten käyttökertojen jälkeen.** Vain sekunnin murto-osan kestävä varomaton toiminta voi aiheuttaa vakavia vammoja.

Sähkötyökalujen yleinen turvallisuus – sähkötyökalujen käyttö ja käsittely

- **Älä ylikuormita sähkötyökalua. Käytä työhösi siihen tarkoitettua sähkötyökalua.** Oikean sähkötyökalun avulla työskentelet paremmin ja turvallisemmin ilmoitetulla tehoalueella.
- **Älä käytä sähkötyökalua, jos sen kytkin on viallinen.** Sähkötyökalu, jota ei voi enää kytkeä päälle tai pois päältä, voi olla vaarallinen, ja se täytyy korjata.
- **Vedä pistoke pistorasiasta ja/tai poista irrotettava akku ennen kuin teet laitteeseen asetuksia, vaihdat käyttöosia tai siirrät sähkötyökalun varastoitavaksi.** Tämä varotoimenpide estää sähkötyökalun tahattoman käynnistytksen.

- **Säilytä käyttämättömät sähkötyökalut poissa lasten ulottuvilta. Älä anna sellaisten henkilöiden käyttää sähkötyökalua, jotka eivät tunne sitä tai jotka eivät ole lukeneet näitä ohjeita.** Sähkötyökalut ovat vaarallisia, jos niitä käyttävät kokemattomat henkilöt.
- **Hoida sähkötyökaluja ja käyttöosia huolellisesti. Tarkista, että liikkuvat osat toimivat kunnolla eivätkä juutu kiinni sekä se, ettei laitteessa ole rikkonaisia tai vahingoittuneita osia, jotka voivat heikentää sähkötyökalun toimintaa. Korjauta vahingoittuneet osat ennen sähkötyökalun käyttöä.** Monet onnettomuudet johtuvat huonosti huolletuista sähkötyökaluista.
- **Pidä terät terävinä ja puhtaina.** Huolellisesti huollettujen leikkaustyökalujen terävät terät eivät juutu herkästi kiinni ja niitä on helpompi ohjata.
- **Käytä sähkötyökalua, käyttöosia jne. näiden ohjeiden mukaisesti. Ota huomioon työolosuhteet ja suoritettava tehtävä.** Sähkötyökalujen käyttö muihin kuin ilmoitettuihin käyttötarkoituksiin voi aiheuttaa vaarallisia tilanteita.
- **Pidä kahvat ja kädensijat kuivina, puhtaina ja vapaina öljystä ja rasvasta.** Liukkaiden kahvojen ja kädensijojen vuoksi ei sähkötyökalun turvallinen käyttö ja hallinta ole mahdollista odottamattomissa tilanteissa.



Sähkötyökalujen yleinen turvallisuus - huoltopalvelu

- **Korjauta sähkötyökalu vain pätevällä ammattihenkilöllä ja käytä vain alkuperäisiä varaosia.** Näin varmistetaan sähkötyökalun turvallisuus.



Hiomista koskevat turvallisuusohjeet

- Lue kaikki laitteen mukana toimitetut turvallisuusvaroitukset, ohjeet, kuvaukset ja tiedot. Seuraavien ohjeiden laiminlyönti voi johtaa sähköiskuun, tulipaloon ja/tai vakavaan loukkaantumiseen.
- **Käytä ainoastaan sähkötyökalun valmistajan suosittelemia tarvikkeita, jotka on tarkoitettu erityisesti tälle työkalulle.** Vaikka tarvikkeen saisikin kiinnitettyä sähkötyökaluun, se ei tarkoita, että sen käyttö olisi turvallista.
- **Älä käytä vaurioituneita työkaluja. Tarkista työkalut ennen jokaista käyttökertaa. Jos sähkötyökalu tai työkalu putoaa, tarkista, onko se vaurioitunut tai käytä varoitusmatonta työkalua. Kun työkalu on tarkastettu ja asennettu, asetu pois pyörivän varusteen liikeradalta ja käytä työkalua täydellä nopeudella 1 minuutin ajan.** Vialliset työkalut vaurioituvat yleensä tämän testin aikana.
- **Käytä henkilönsuojaimia. Käytä käyttötilanteen mukaan kokokasvomaskia, silmäsuojusta tai suojalaseja. Käytä tarvittaessa pölymaskia, kuulonsuojaimia, suojakäsineitä tai suojaesiliinaa hionnassa irtoavilta hiukkasilta ja työkappaleen kappaleilta suojautumiseksi.** Silmät on suojattava sinkoavilta kappaleilta, joita kussakin käyttötilanteessa voi syntyä. Pölymaskin tai hengityksensuojaimen on pystyttävä suodattamaan työstössä syntyvä pöly. Kuulosi voi heikentyä pitkäaikaisessa meluallistuksessa.
- **Pidä sivulliset turvallisen välimatkan päässä työalueelta. Kaikkien työalueella oleskelevien on käytettävä henkilönsuojaimia.** Työkappaleen tai rikkoutuneen työkalun palaset voivat sinkoutua ja aiheuttaa vammoja myös varsinaisen työalueen ulkopuolella.
- **Laske sähkötyökalu pois käsistäsä vasta, kun työväline on pysähtynyt kokonaan.** Pyörivä työväline voi osua alustaan, ja voit menettää sähkötyökalun hallinnan.
- **Älä pidä sähkötyökalua käynnissä pyöriä, kun annat sitä.** Vaatteesi voivat osua pyörivään työvälineeseen, ja se voi aiheuttaa vammoja vartaloosi.
- **Puhdista sähkötyökalun tuuletusaukot säännöllisesti.** Moottorin tuuletin vetää pölyä koneen koteloon, ja metallipölyn voimakas kertyminen voi aiheuttaa sähköturvallisuuteen liittyviä vaaroja.
- **Älä käytä sähkötyökalua syttyvien materiaalien välittömässä läheisyydessä.** Kipinöinti voi sytyttää materiaalit palamaan.
- **Käytä sähkötyökalua vain kuivahiontaan.** Veden tunkeutuminen sähkötyökalun sisään lisää sähköiskun vaaraa.
- **Varmista työkappaleen pysyminen paikallaan.** Työkappaleen kiinnittäminen kiristimillä tai ruuvipuristimella on turvallisempaa kuin sen piteleminen käsin.
- **Pitele työn aikana sähkötyökalusta kiinni molemmin käsin.** Seiso tukevassa asennossa. Sähkötyökalun ohjaaminen on varmempaa molemmin käsin.
- **Liitä laitteeseen ulkoinen pölynimu, kun työstät puuta ja erityisesti materiaaleja, joista syntyy terveydelle vaarallista pölyä.**
- **Vie sähkötyökalu vain käynnistettynä vasten työkappaletta.** Nosta laite työkappaleesta hionnan jälkeen ennen kuin sammutat laitteen.
- **Varmista, että henkilöt eivät joudu kipinöiden vuoksi alttiiksi vaaratilanteille. Poista ympäristöstä palavat materiaalit.** Metallin hionnan aikana syntyy kipinöitä.
- **Vie liitäntäjohto aina taaksepäin pois laitteesta, ja pidä se poissa laitteen työalueelta.**

- **Jos liitäntäjohto on vaihdettava, se on turvallisuusyistä annettava valmistajan tai sen edustajan tehtäväksi.**
- **Kun työskentelet sähkötyökalulla, jossa on pölynkeräyskotelot tai joka voidaan liittää pölynimuriin, on olemassa tulipalon vaara.** Epäsuotuisissa olosuhteissa, kuten esim. kipinöiden lennелlessä – metallin tai puuhun jääneiden metalliosien hionnan aikana – pölynkeräyskotelossa (tai pölynimurin pölypussissa) oleva puupöly voi syttyä itsestään. Näin voi käydä erityisesti silloin, kun puupöly on sekoittunut maalijäämiin tai muihin kemiallisiin aineisiin ja hiottava materiaali on kuumaa pitkän työskentelyajan jälkeen. Vältä sen vuoksi ehdottomasti työstettävän kappaleen ja sähkötyökalun ylikuumenemista ja tyhjennä pölynkeräyskotelot tai pölynimurin pölypussi aina ennen työtaukoja.
- **Älä käytä metallien hionnan aikana pölynimua.**
- **Huolehdi riittävästä ilmanvaihdosta.**
- **Pidä sähkötyökalusta kiinni sen eristetyistä kädensijoista, sillä hiomapinta voi osua laitteen omaan liitäntäjohtoon.** Jännitteisen johdon vaurioittaminen voi tehdä laitteen metalliosat jännitteisiksi ja aiheuttaa sähköiskun.
- **Älä käytä liian suuria hiomapaperiarkkeja. Noudata valmistajan suosituksia hiomapaperin valinnassa.** Hioma-alustan ylittävä hiomapaperi voi aiheuttaa loukkaantumisia, hiomapaperin juuttumisen, repeytymisen tai takaiskun.

Määräystenmukainen käyttö

Käytä PMSS 10-220 -laitetta vain puun, muovin, metallin ja maalattujen pintojen kuivahiontaan teknisten tietojen mukaisesti.

Laitetta saa käyttää vain kuivahiontaan.

Suosittellemme käyttämään sähkötyökalua Trotecin alkuperäisten lisävarusteiden kanssa.

Ennakoitava virheellinen käyttö

Laitetta PMSS 10-220 ei ole tarkoitettu kosteiden materiaalien työstämiseen.

Määräystenmukainen käyttö -luvussa kuvatussa käytössä poikkeava käyttö katsotaan kohtuudella ennakoitavissa olevaksi väärinkäytöksi.

Henkilöstön pätevyys

Laitetta käyttävien henkilöiden on:

- luettava ja ymmärrettävä ohjeet, erityisesti kappale Turvallisuus.

Henkilökohtaiset suojavarusteet



Käytä kuulosuojaimia.
Melu voi vaurioittaa kuuloa.



Käytä suojalaseja.
Ne suojaavat silmiäsi irtoavilta, putoavilta ja lentäviltä osilta, jotka voivat aiheuttaman vaaratilanteen.



Käytä hengityssuojainta.
Se suojaa hengenvaarallisten pölyjen hengittämiseltä, joita voi syntyä työskentelyn aikana.



Käytä suojakäsineitä.
Ne suojaavat käsiäsi palovammoilta, puristumilta ja ihon vaurioitumiselta.



Käytä vartaloa myötäileviä suojavaatteita.
Ne suojaavat sinua vaatteiden tarttumiselta pyöriin osiin.

Muut vaarat



Varoitus sähköjännitteestä

Sähköiskun vaara puutteellisen eristyksen vuoksi. Tarkista laite ennen jokaista käyttöä vaurioiden ja moitteettoman toiminnan varalta. Jos havaitset vaurioita, älä käytä laitetta. Älä käytä laitetta, jos laite tai kätesi ovat kosteat tai märät!



Varoitus sähköjännitteestä

Sähköosien huoltotöitä saavat suorittaa vain niihin valtuutetut asiantuntijat!



Varoitus sähköjännitteestä

Irrota laite sähköverkosta ennen kaikkia huoltotöitä! Vedä virtajohto pistorasiasta tarttumalla verkkopistokkeeseen.



Varoitus sähköjännitteestä

Koteloon sisään pääsevät nesteet aiheuttavat oikosulun vaaran! Älä upota laitetta ja tarvikkeita veteen. Varo, että koteloon ei pääse vettä tai muita nesteitä.



Varoitus räjähtävistä aineista

Höylätessä syntyvä hieno pöly on helposti syttyvää. On olemassa palo- ja räjähdysvaara! Käytä pöly- tai lastupussia tai pölynimua syntyvän pölyn keräämiseen. Tyhjennä pölypussi ennen taukoa.



Varoitus räjähtävistä aineista

Pölypussissa oleva puupöly voi syttyä kipinästä itsestään palamaan. Älä käytä metallien hionnan aikana pölynimua! Puupöly voi sekoittua maalijäämiin tai muihin kemiallisiin aineisiin. On olemassa palo- ja räjähdysvaara! Vältä hiottavan materiaalin ja laitteen ylikuumentumista. Tyhjennä pölynimurin pölypussi tai -laatikko säännöllisesti.



Varo kuumaa pintaa



Sähkötyökalu voi olla käytön jälkeen erittäin kuuma. Sähkötyökalun koskettaminen voi aiheuttaa palovaaran. Älä koske sähkötyökaluun paljain käsin! Käytä suojakäsineitä!



Varo kuumaa pintaa



Materiaali kuumenee hionnan aikana. On olemassa palovaara. Älä koske materiaalin työstettävään kohtaan! Anna sen jäähtyä. Käytä suojakäsineitä!



Varoitus



Myrkylliset pölyt! Käsittelyssä kehittyneet haitalliset / myrkylliset pölyt ovat terveyttä vaarantavia käyttäjälle ja lähistöllä oleskeleville henkilöille. Käytä suojalaseja ja pölynaamaria!



Varoitus

Varo asbestipitoisia materiaaleja! Asbesti on syöpää aiheuttava.



Varoitus

Loukkaantumisvaara ympärillä lojuvista osista. Käytä pöly- tai lastupussia tai pölynimua.



Varoitus

Tämä laite saattaa aiheuttaa vaaratilanteita, jos sitä käyttää kouluttamaton henkilö tai jos sitä käytetään määräystenvastaisesti! Ota huomioon henkilöstön pätevyys!



Varoitus

Laite ei ole leikkikalua eikä sitä saa jättää lasten ulottuville.



Varoitus

Tukehtumisvaara! Älä jätä pakkausmateriaalia lojumaan. Se voi olla vaarallinen joutuessaan lasten käsiin.



Varoitus

Tärinäpäästöt voivat aiheuttaa terveydellisiä vahinkoja, jos laitetta käytetään yhtämittaisesti pitemmän aikaa tai jos sitä ei ohjata tai huolleta asiaankuuluvasti.



Varoitus

Säilytä riittävä etäisyys lämmönlähteisiin.

Huomaa

Laite voi vahingoittua, jos säilytät tai kuljetat sitä asiaankuulumattomasti. Tutustu laitteen kuljetusta ja säilytystä koskeviin tietoihin.

Toiminta hätätapauksessa / hätäpysäytystoiminto

Hätäpysäytys:

Laitteen toiminta pysähtyy välittömästi, kun verkkopistoke vedetään pistorasiasta. Jotta laitetta ei käynnistetä vahingossa, jätä verkkopistoke irrotetuksi.

Toiminta hätätapauksessa:

1. Sammuta laite.
2. Hätätapauksessa laite on irrotettava sähköverkosta: Vedä virtajohto pistorasiasta tarttumalla verkkopistokkeeseen.
3. Älä liitä viallista laitetta sähköverkkoon.

Tietoa laitteesta

Laitteen kuvaus

Laite PMSS 10-220 on 3-in-1-monitoimihiomakone kuivahiontaan.

Laitteessa on 220 watin moottori.

Kolmio-, epäkesko- ja tasohiomalevy soveltuvat puun, muovin, metallin ja kuivalaastin sekä maalattujen pintojen hiontaan kulmissa, reunoissa sekä isoilla pinnoilla.

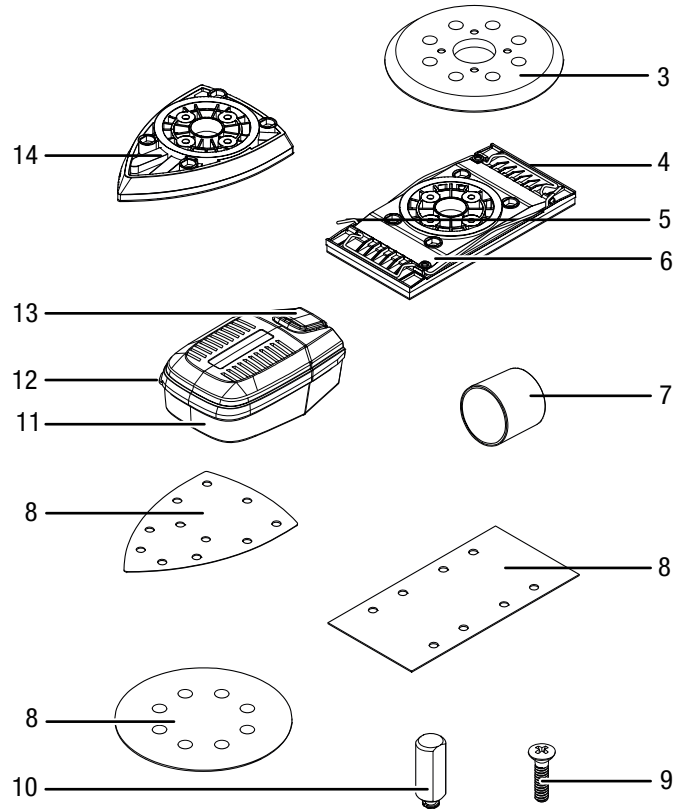
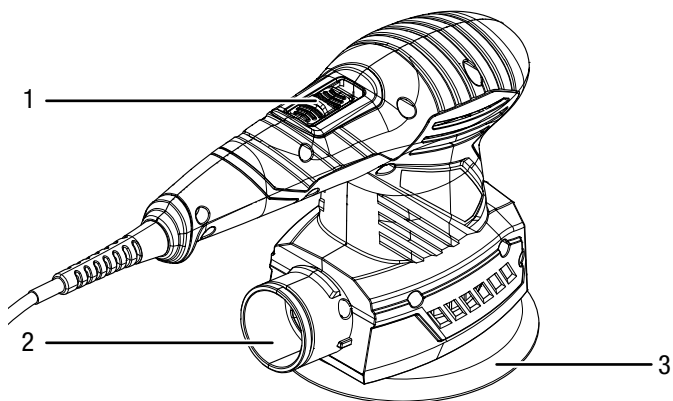
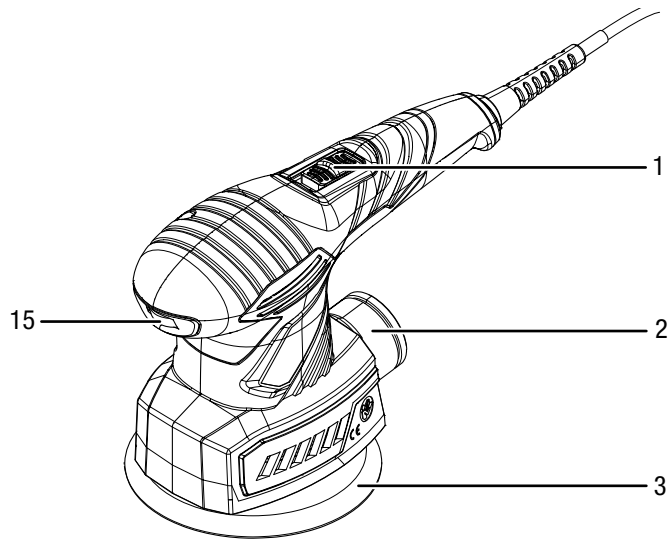
Säätörattaalla voidaan portaattomasti valita työstettävälle materiaalille sopiva nimellisvärähtelytaajuus 14 000 – 24 000 min⁻¹.

Laite on varustettu kytKentäpainikkeella jatkuvaa, väsymätöntä käyttöä varten.

Ilman työkaluja toimiva kiristysjärjestelmä tai tarrajärjestelmä helpottavat hiomapaperin vaihtamista.

Pölynkeräyskotelo ja integroitu suodatin sekä adapteri ulkoista pölynimua varten varmistavat puhtaan työskentelyn.

Laitteen osat




Nro	Nimike
1	Virtakytkin
2	Pölynimuliitäntä
3	Epäkesko hiomalevy
4	Kiinnitys
5	Kiristysvipu
6	Tasohiomalevy
7	Pienennyskappale
8	Hiomapaperi
9	Ruuvi
10	Kumivarsi
11	Pölynkeräyskotelo ja suodatin
12	Läppä
13	Pölynkeräyskotelon lukituspainike
14	Kolmiohiomalevy
15	Säätöratas värähtelytaajuuden esivalinta

Pakkauksen sisältö

- 1 x laite PMSS 10-220
- 1 x pölynkeräyskotelo
- 1 x pienennyskappale
- 1 x tasohiomalevy
- 1 x epäkesko hiomalevy
- 1 x kolmiohiomalevy
- 3 x hiomapaperi puulle, karkeus: 80 epäkesko hiomalevy, tasohiomalevy, kolmiohiomalevy
- 3 x hiomapaperi puulle, karkeus: 240 epäkesko hiomalevy, tasohiomalevy, kolmiohiomalevy
- 8 x kumitappi (4 x asennettu valmiiksi)
- 8 x ruuvi (4 x asennettu valmiiksi)
- 1 x kuljetuslaukku
- 1 x ohje

Tekniset tiedot

Parametri	Arvo
Malli	PMSS 10-220
Verkkoliitäntä	1/N/PE ~ 230-240 V / 50 Hz
Tehonotto	220 W
Nimellisvärähtelytaajuus	14 000 – 24 000 min ⁻¹
Tyhjäkäyntikiertoaluku	7 000 – 12 000 min ⁻¹
Värähtelypiirin halkaisija	2 mm
Hiomapinta	
Kolmiohiomalevy	108 cm ²
Epäkesko hiomalevy	116 cm ²
Tasohiomalevy	165 cm ²
Kaapelin pituus	3 m
Suojaluokka	II / 
Paino	1,5 kg
Tärinätiedot standardin EN 62841 mukaan	
Pääkahvan tärinäpäästöarvo a _h	6,732 m/s ²
Epävarmuus K	1,5 m/s ²
Äänitasot standardin EN 62841 mukaan	
Äänenpainetaso L _{pA}	78,4 dB(A)
Äänitehotaso L _{WA}	89,4 dB(A)
Epävarmuus K	3 dB

Melu- ja tärinäarvoja koskevia tietoja:

- Ilmoitetut tärinäpäästön kokonaisarvot **ja ilmoitetut melunpäästöarvot** on EN 62841 standardoidulla testausmenetelmällä mukaisesti, ja niitä voidaan käyttää sähkötyökalujen vertailussa.
- Ilmoitettuja tärinäpäästön kokonaisarvoja **ja ilmoitettuja melunpäästöarvoja** voidaan käyttää myös kuormituksen alustavaan arviointiin.



Varoitus

- Tärinäpäästöt voivat aiheuttaa terveydellisiä vahinkoja, jos laitetta käytetään yhtämittaisesti pitemmän aikaa tai jos sitä ei ohjata tai huolleta asiaankuuluvasti.
- Tärinä- **ja melunpäästöarvot** voivat sähkötyökalun todellisen käytön aikana poiketa ilmoitetuista arvoista riippuen sähkötyökalun käyttötavasta, erityisesti työstettävän työkappaleen tyypistä. Pyri pitämään tärinän aiheuttama kuormitus mahdollisimman vähäisenä. Esimerkkejä toimenpiteistä tärinän aiheuttaman kuormituksen vähentämiseksi ovat käsineiden käyttö työkalua käytettäessä ja työajan rajoittaminen. Tällöin on otettava huomioon käyttöjakson kaikki osuudet (esimerkiksi ajat, jolloin sähkötyökalu on sammutettuna, ja ajat, jolloin se on käynnistettynä, mutta käy ilman kuormitusta).



Käytä kuulosuojaimia.

Melu voi vaurioittaa kuuloa.

Kuljetus ja säilytys

Huomaa

Laitte voi vahingoittua, jos säilytät tai kuljetat sitä asiaankuulumattomasti.

Tutustu laitteen kuljetusta ja säilytystä koskeviin tietoihin.

Kuljetus

Käytä laitteen kuljettamiseen toimituksen mukana tullutta laukkuja, jolloin suojaat laitteen ulkoisilta vaikutuksilta.

Ota huomioon seuraavat ohjeet **ennen** jokaista kuljetusta:

- Sammuta laite.
- Vedä virtajohto pistorasiasta tarttumalla verkkopistokkeeseen.
- Anna laitteen jäähtyä.
- Irrota työkalu kärkipidikkeestä.
- Poista laitteesta pölynimu.

Säilytys

Ota huomioon seuraavat ohjeet **ennen** jokaista varastointia:

- Sammuta laite.
- Vedä virtajohto pistorasiasta tarttumalla verkkopistokkeeseen.
- Anna laitteen jäähtyä.
- Irrota työkalu kärkipidikkeestä.
- Poista laitteesta pölynimu.
- Puhdista laite Huolto-kappaleessa annettujen ohjeiden mukaisesti.
- Käytä laitteen kuljettamiseen sille tarkoitettua laukkuja suojataksesi sitä ympäristön vaikutuksilta.

Kun laitetta ei käytetä, noudata seuraavia säilytysolosuhteita:

- kuivassa paikassa jäätymiseltä ja kuumuudelta suojattuna
- ympäristölämpötila alle 45 °C
- kuljetuslaukussa pölyltä ja suoralta auringonvalolta suojatussa paikassa

Käyttöönotto

Laitteen ottaminen pakkauksesta

- Ota kuljetuslaukku pakkauksesta.



Varoitus sähköjännitteestä

Sähköiskun vaara puutteellisen eristyksen vuoksi. Tarkista laite ennen jokaista käyttöä vaurioiden ja moitteettoman toiminnan varalta.

Jos havaitset vaurioita, älä käytä laitetta.

Älä käytä laitetta, jos laite tai kätesi ovat kosteat tai märät!

- Tarkasta kuljetuslaukun sisällön täydellisyys ja katso, näkyykö vaurioita.



Varoitus

Tukehtumisvaara!

Älä jätä pakkausmateriaalia lojumaan. Se voi olla vaarallinen joutuessaan lasten käsiin.

- Hävitä pakkausmateriaali kansallisten määräysten mukaisesti.

Hiomalevyn vaihtaminen



Varoitus sähköjännitteestä

Irrota laite sähköverkosta ennen kaikkia huoltotoimia!

Vedä virtajohto pistorasiasta tarttumalla verkkopistokkeeseen.

Huomaa

Tasohiomalevy ja kolmiohiomalevy voidaan asentaa vain yhteen suuntaan.

Tasohiomalevyn nuolimerkin on osoitettava eteenpäin. Kolmiohiomalevyn kärjen on osoitettava eteenpäin.

Huomaa

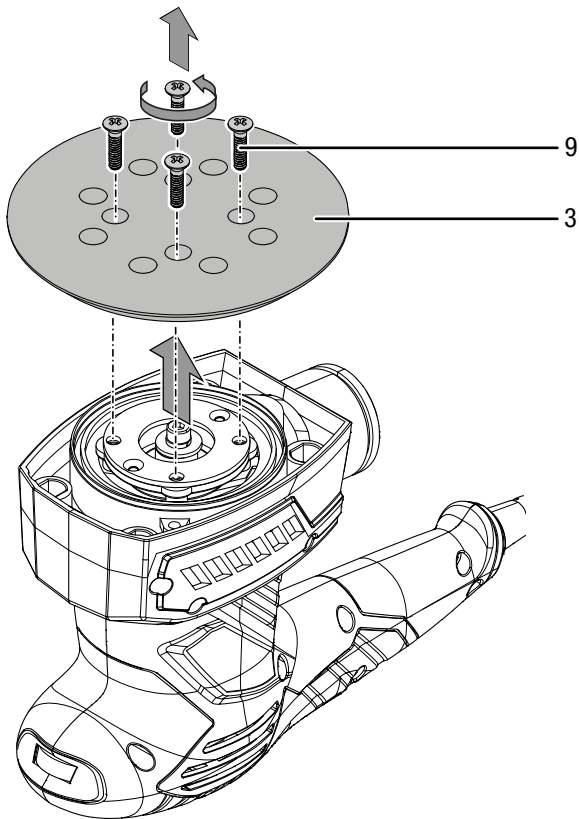
Kumitapit soveltuvat vain tasohiomalevyyn ja kolmiohiomalevyyn.

Epäkeskiohiomalevy on asennettu valmiiksi.

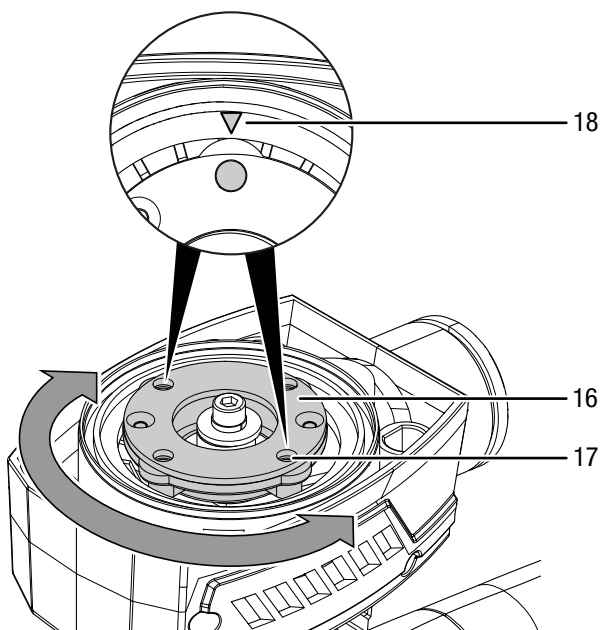
Voit vaihtaa hiomalevyn työstääksesi erilaisia materiaaleja.

- ✓ Käytä tehtävään soveltuvaa työkalua.

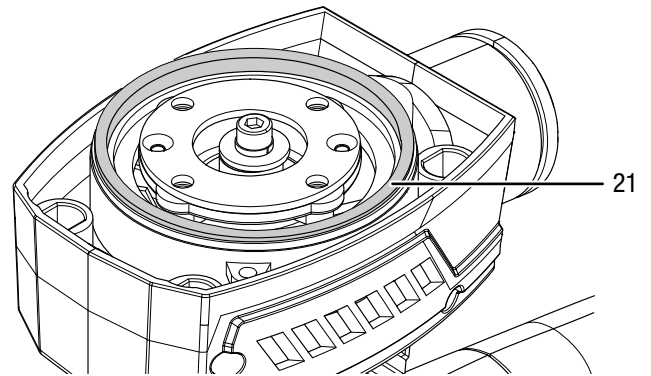
1. Löysää epäkeskon hiomalevyn (3) neljä ruuvia (9).
⇒ Epäkesko hiomalevy on nyt irti.
2. Irrota epäkesko hiomalevy (3) laitteesta.



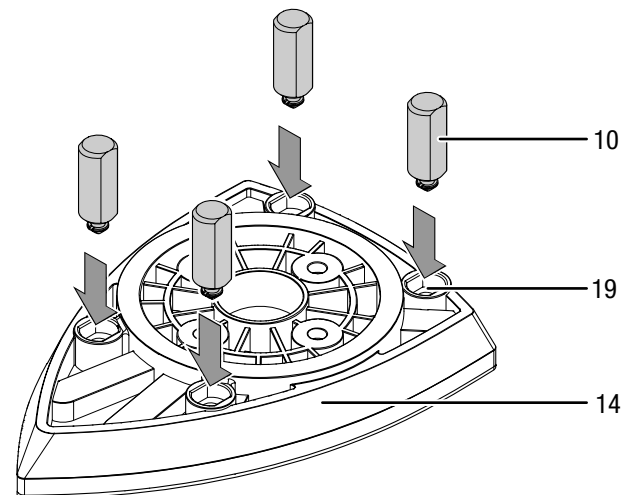
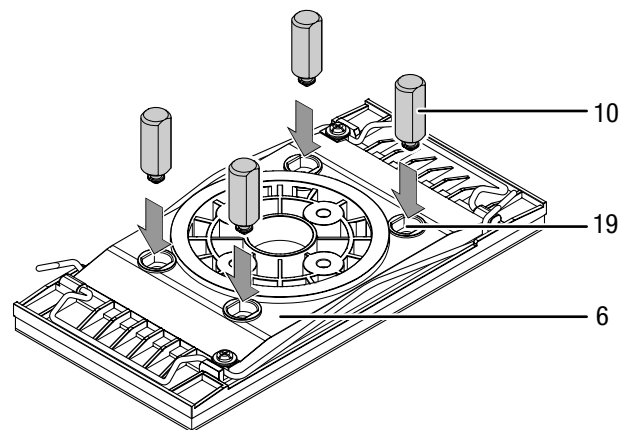
3. Kohdista valitun hiomalevyn laippa (16). Kierrereivät (17) on kohdistettava laitteen merkintöihin (18).



4. Tarkista, että huoparengas (21) on tiukasti paikallaan.

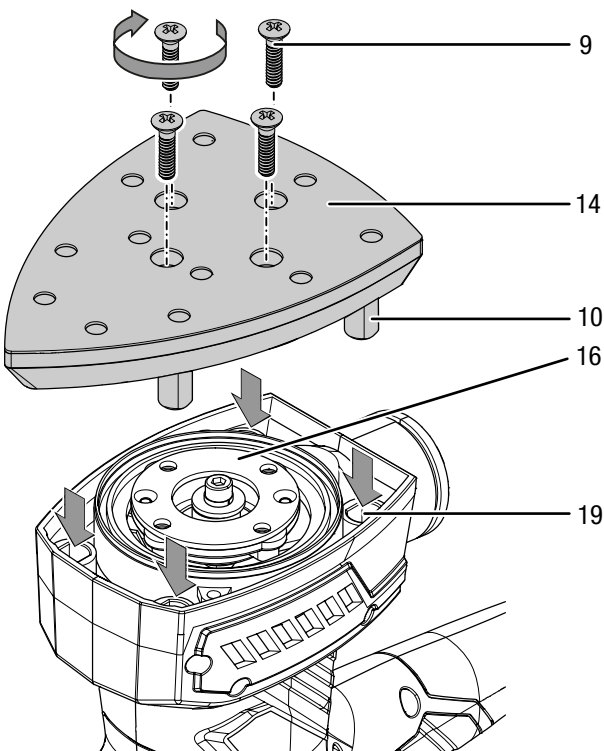
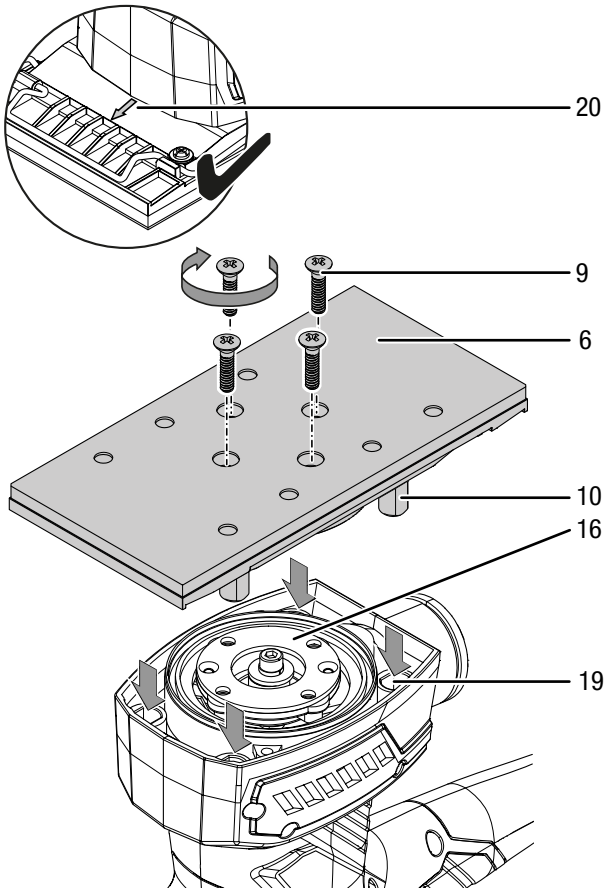


5. Työnnä tasohiomalevyä (6) ja kolmiohiomalevyä (14) käytettäessä neljän kumitapin (10) lukitusnokkat hiomalevyn reikiin (19).



6. Aseta tasohiomalevy (6) tai kolmiohiomalevy (14) kiristyslaippaan (16). Tasohiomalevyn nuolimerkin (20) on osoitettava eteenpäin. Kolmiohiomalevyn kärjen on osoitettava eteenpäin.
7. Varmista, että kumitapit (10) ovat laitteen rei'issä (19). Kumitapit varmistavat, että hiomalevy on kiinnitetty paikalleen.

8. Paina hiomalevy laippaan (16), kunnes se napsahtaa paikalleen.
9. Kierrä neljä ruuvia (9) jälleen kiinni.



10. Tarkista, että hiomalevy on tiukasti paikallaan.

Hiomapaperin vaihtaminen



Varoitus sähköjännitteestä

Irrota laite sähköverkosta ennen kaikkia huoltotoita!
Vedä virtajohto pistorasiasta tarttumalla verkkopistokkeeseen.

Huomaa

Vaihda hiomapaperi aina hyvissä ajoin.
Muutoin hiomapaperi voi repeytyä ja vaurioittaa materiaalia.

Huomaa

Varmista, että hiomapaperi ei taitu.

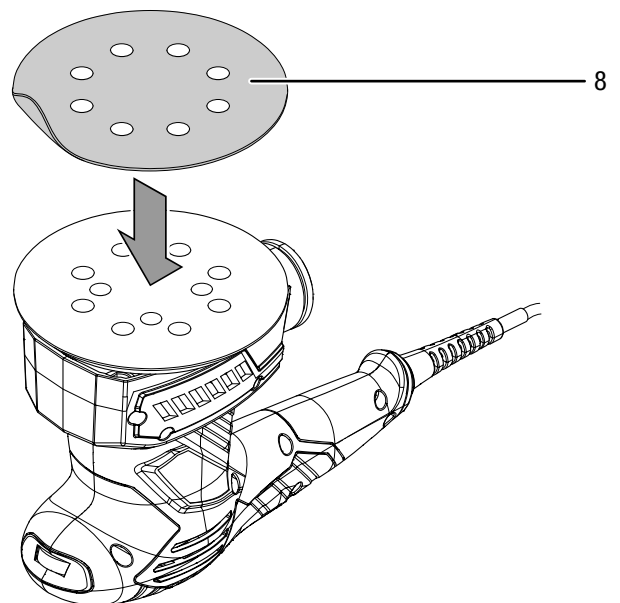
Voit vaihtaa hiomapaperin työstääksesi erilaisia materiaaleja. Valittavissa on erilaisia karkeuksia karkeahiontaan ja loppuhiontaan. Mukauta kierrosluku uuteen hiomapaperiin.

Toimi seuraavasti kiinnittääksesi hiomalevyn **tarrakiinnityksellä**:

Huomaa

Hiontavälineet, kuten talja ja kiillotushuopa kiinnitetään samalla tavalla hiomalevyyn.

1. Ennen kuin kiinnität uuden hiomapaperin, poista pöly ja liika hiomalevystä, esim. harjan avulla. Koputa tarrakiinnitystä hiomalevyyn parhaan tarttuvuuden takaamiseksi.
2. Aseta hiomapaperi (8) sileä alapuoli tarkasti vasten hiomalevyä. Hiomalevyn ja hiomapaperin reikien tulee olla tarkasti kohdakkain.



3. Paina hiomapaperi kiinni.
4. Jos haluat vaihtaa tai poistaa hiomapaperin, vedä se yhdestä nurkasta vastakkaiselle puolelle.

Tasohiomalevyn kanssa voit käyttää hiomapaperia myös **ilman tarrakiinnitystä**.

Huomaa

Et voi käyttää pölynimua, jos käytät rei'ittämättömiä hiomapapereita.

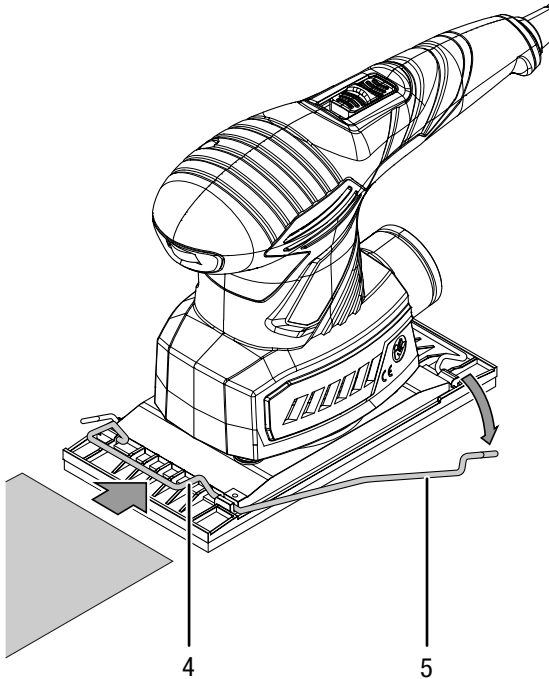
Huomaa

Hiomapaperin leikkaamisen yhteydessä on huolehdittava siitä, että hiomapaperin on oltava suurempi kuin tasohiomalevy.

Muussa tapauksessa et voi kiinnittää hiomapaperia tarrakiinnityksellä.

Toimi seuraavasti:

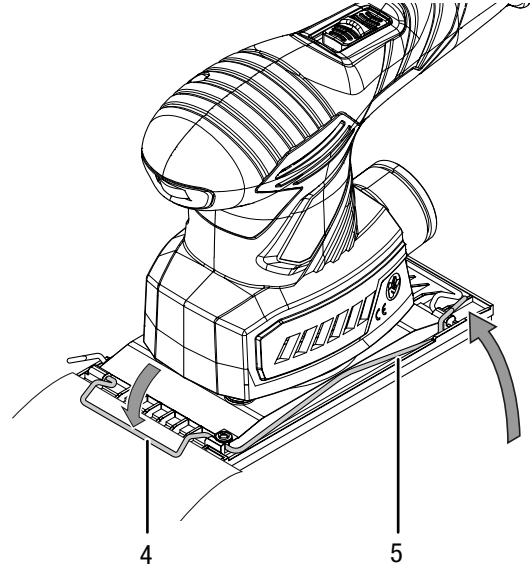
1. Käännä kiristysvipua (5) laitteen toisesta sivusta alaspäin avataksesi vastaavan kiinnityksen (4).



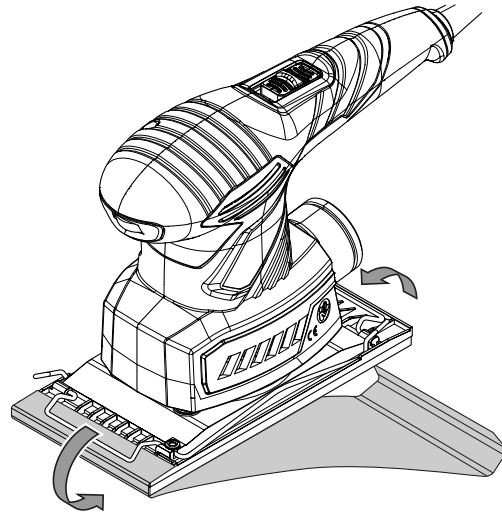
2. Työnnä hiomapaperi sileä alapuoli edellä avoimen kiinnityksen alle.

3. Käännä kiristysvipua (5) ylöspäin kiinnityksen (4) sulkemiseksi. Kiinnitä kiristysvipu takaisin tasohiomalevyyn.

⇒ Hiomapaperi on kiinnitetty toiselta puolelta kiinnityksen avulla.



4. Ohjaa hiomapaperi tasohiomalevyn alta kohti toista kiinnitystä.



5. Toista vaiheet 1 - 3.

Pölynkeräyskotelon asentaminen



Varoitus räjähtävistä aineista

Pölypussissa oleva puupöly voi syttyä kipinästä itsestään palamaan. Älä käytä metallien hionnan aikana pölynimua!

Puupöly voi sekoittua maalijäämiin tai muihin kemiallisiin aineisiin.

On olemassa palo- ja räjähdysvaara!

Vältä hiottavan materiaalin ja laitteen ylikuumentumista.

Tyhjennä pölynimurin pölypussi tai -laatikko säännöllisesti.



Käytä hengityssuojainta

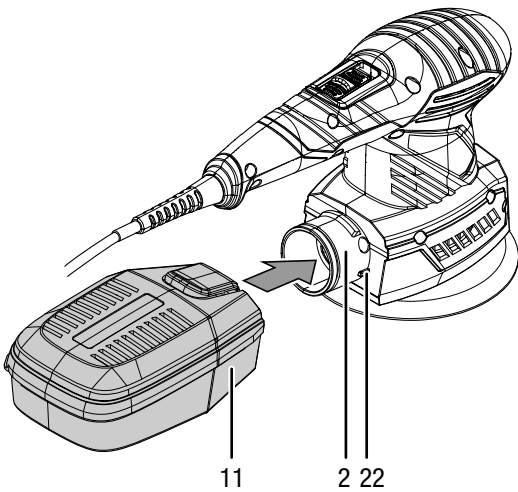
Käytä laitteella työskentelyn aikana hengityssuojainta.

Huomaa

Suodattimen kannen tulee osoittaa ylöspäin.

Muutoin pölynkeräyskoteloa ei voida asettaa.

1. Työnnä pölynkeräyskotelo (11) pölynimurin liitäntään (2). Pölynpoistoliittimen kaksi kielekettä (22) sopivat pölynkeräyskotelon (11) kahteen uraan. Pölynkeräyskotelon (11) tulee loksahduttaa paikoilleen laitteessa.



Ulkoisen pölynimurin asentaminen

Vaihtoehtoisesti voit liittää laitteeseen pölynimun.



Varoitus räjähtävistä aineista

Pölypussissa oleva puupöly voi syttyä kipinästä itsestään palamaan. Älä käytä metallien hionnan aikana pölynimua!

Puupöly voi sekoittua maalijäämiin tai muihin kemiallisiin aineisiin.

On olemassa palo- ja räjähdysvaara!

Vältä hiottavan materiaalin ja laitteen ylikuumentumista.

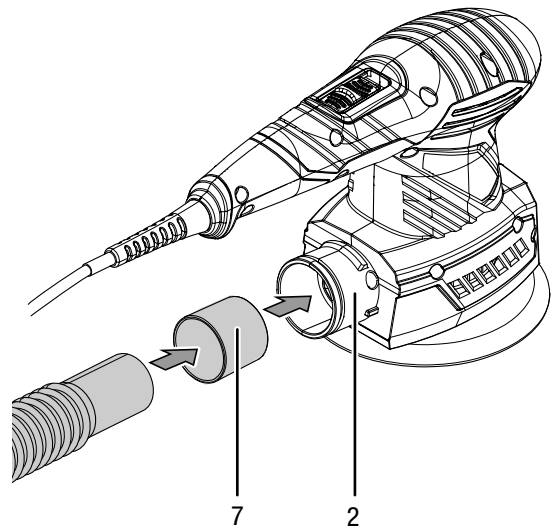
Tyhjennä pölynimurin pölypussi tai -laatikko säännöllisesti.



Varoitus

Käytä vaarallisten tai myrkyllisten aineiden imurointiin erikoispölynimuria.

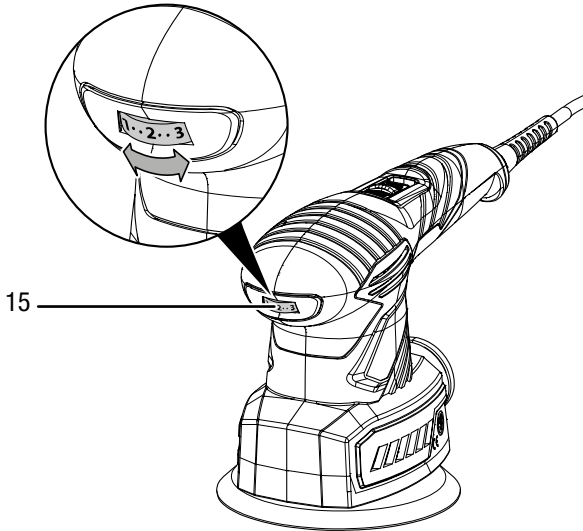
1. Työnnä pienennyskappale (7) ulkoisen pölynpoiston pölynpoiston liitäntään (2).
2. Kiinnitä sopiva pölynimuri (esim. teollisuuspölynimuri) pienennyskappaleeseen (7). Ota epäselvissä tapauksissa yhteyttä pölynimurin valmistajaan.



Värähtelytaajuuden esivalinta

Voit koska tahansa säätää värähtelytaajuutta värähtelytaajuuden säätörattaalla, myös laitteen käydessä. Tarvittava värähtelytaajuus riippuu työstettävästä materiaalista ja työolosuhteista, ja se voidaan määrittää käytännön työssä. Kovien materiaalien, kuten puun tai metallin hiontaan suositellaan korkeampaa värähtelytaajuutta kuin pehmeämmille materiaaleille, kuten ei-rautametalleille ja maaleille. Säätöalue sisältää 6 tehoa 1 – MAX (14 000 – 24 000 min⁻¹).

1. Kierrä säätörattaasta (15) haluttu värähtelytaajuus.



Virtajohdon liittäminen

1. Liitä verkkopistoke määräysten mukaisesti suojattuun pistorasiaan.

Käyttö

Vinkkejä ja ohjeita monitoimihiomakoneen käyttöön

Yleistä:

- Käytä vain hiomapapereita, jotka on sallittu laitteelle.
- Tarkista aina ennen käyttöä hiomalevyn istuvuus. Hiomalevyn on oltava lukittuna sille tarkoitetussa laipassa.
- Tarkista aina ennen käyttöä, oletko valinnut oikean hiomapaperin käyttötarkoitukseen. Karkea pinta on tarkoitettu esihiontaan, hieno pinta sen sijaan viimeistelyyn ja hienohiontaan.
- Älä muokkaa puuta ja metallia samalla hiomapaperilla.
- Käytä vain vahingoittumattomia, moitteettomia hiomapapereita. Vaurioituneet hiomapaperit voivat revetä ja vaurioittaa materiaalia. Vaihda hiomapaperi ajoissa.
- Kiristä työstettävä kappale, jos se ei ole tukevasti omalla painollaan.
- Älä kuormita laitetta niin voimakkaasti, että se sammuu.
- Pidä tuuletusaukot vapaina, jotta moottori ei ylikuumene.

Hionta:

- Hiomapaperin nopeus ja karkeus määrittävät koverrustehon ja pinnan laadun.
- Työskentele kohtuullisella syötöllä ja hio samansuuntaisin liikkein limittäin.
- Työskentele mahdollisimman pienellä puristusaineella. Paineen turha lisääminen johtaa laitteen ja hiomapaperin voimakkaampaan kulumiseen.
- Kun pinta on karkea, hio aluksi karkealla tai keskikarkealla ja viimeistele hionta hienolla pinnalla.
- Käytä maalien poistamiseen ja erittäin karkean puun esihiontaan karkeaa karkeutta (karkeus 40 tai 60). Käytä raakapuun tai sahatavaran hiontaan keskikarkeaa karkeutta (karkeus 80, 100 tai 120). Käytä puun ja vanhojen maalipintojen silottamiseen ja hienohiontaan sekä käsittelemättömien puupintojen kuivahiontaan hienoa karkeutta (karkeus 180, 240 tai 320).
- Vältä pölyn kertymistä työpisteeseen käyttämällä aina pölynimua hionnan aikana.
- Aseta vaikeasti tavoitettavissa paikoissa laitteen pohjalevyn etureuna työkappaleen päälle.
- Käytä pölynimua maalijäämiä poistaessasi. Maalijäämät voivat sulaa, mikä johtaa työkappaleen pinnan ja hiomapaperin tahriintumiseen.
- Käynnistä laite ennen kuin asetat työstettävän kappaleen. Nosta laitetta työkappaleen hionnan jälkeen ennen kuin sammutat laitteen.

Taulukon suuntaa antavat arvot auttavat sinua valitsemaan oikeanlaisen hiomapaperin suunniteltua tehtävää varten:

Maali-/lakkakerrosten työstäminen tai täyteaineiden ja kittien käsittely	Karkeus:	40 – 240
Maalin poisto hiomalla	karkea	40, 60
Pohjustusmaalin hionta	keskinkertainen	80, 120
Ennen maalausta alustan lopullinen hionta	hieno	180, 240
Kaikkien puumateriaalien työstäminen	Karkeus:	40 – 240
Esihionta, esim. karkeat, hiomattomat palkit ja levyt	karkea	40, 60
Pinnan hiomiseen ja pienten epätasaisuuksien tasaamiseen	keskinkertainen	80, 100, 120
Kovien puupintojen loppu- ja hienohionta	hieno	180, 240

Laitteen käynnistäminen tai sammuttaminen

Käytä laitteella työskentelyn aikana henkilökohtaisia suojavarusteita.



Varoitus

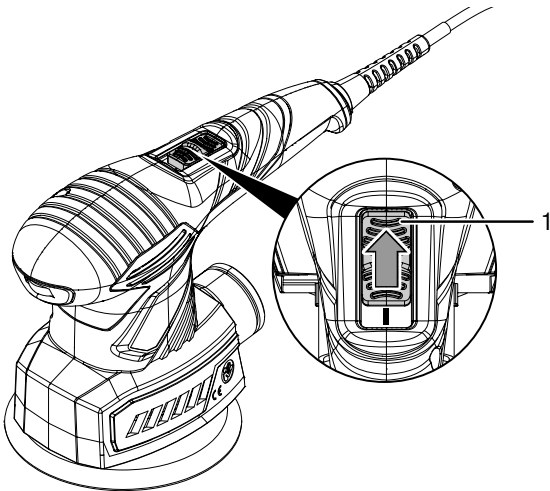


Laite voi käynnistyä tahattomasti tilapäisen sähkökatkoksen aikana.

Sammuta laite aina virtakytkimestä, vaikka se ei saa jännitettä.

Vedä virtajohto pistorasiasta tarttumalla verkkopistokkeeseen.

1. Aseta virtakytkin (1) asentoon I.



Käytöstä poisto

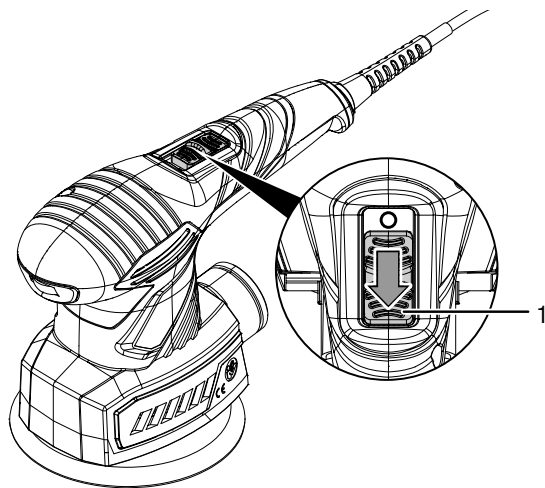


Varoitus sähköjännitteestä

Älä koske verkkopistokkeeseen, jos kätesi ovat kosteat tai märät.

- Sammuta laite.
- Vedä virtajohto pistorasiasta tarttumalla verkkopistokkeeseen.
- Anna laitteen jäähtyä tarvittaessa.
- Poista työkalu laitteesta (katso luku Käyttöönotto).
- Poista laitteesta pölynimu.
- Puhdista laite Huolto-kappaleen mukaisesti.
- Varastoi laite Varastointi-kappaleen mukaisesti.

2. Aseta laite työkappaleen päälle.
3. Nosta laite työkappaleesta ennen kuin sammutat laitteen.
4. Sammuta laite kääntämällä virtakytkin (1) asentoon 0.



Viat ja häiriöt

Laitteen toiminta on tarkastettu monta kertaa valmistuksen aikana. Jos toiminnassa tästä huolimatta ilmenee häiriöitä, tarkista laite seuraavan luettelon mukaan.

Vian etsinnän tai korjaamisen, jotka vaativat kotelon avaamista, saavat suorittaa ainoastaan laitemyyjät tai Trotec.

Ensimmäisen käytön aikana ilmenee vähän savua tai hajua:

- Kyseessä ei ole vika tai häiriö. Lyhyen käynnin jälkeen tämä loppuu.

Laite ei käynnisty:

- Tarkista verkkoliitäntä.
- Tarkista verkkojohto ja verkkopistoke vaurioiden varalta. Jos havaitset vaurioita, älä yritä käynnistää laitetta. Jos laitteen verkkoliitäntäjohto on vaurioitunut, se on vaihdettava valmistajan tai sen huoltoedustajan tai vastaavan pätevän henkilön toimesta, jotta vältetään vaaratilanteet.
- Tarkista käyttöpaikan sulake.



Tietoa

Odota vähintään 10 minuuttia ennen kuin käynnistät laitteen uudelleen.

Hiomalevy ei liiku, vaikka moottori käy:

- Varmista, että työstettävän kappaleen paloja ei ole juuttunut koneeseen. Irrota mahdolliset tukokset.
- Tarkista, onko laitteeseen asetettu sopiva hiomalevy.

Hiomalevy heiluu:

- Tarkista, onko laitteeseen asetettu sopiva hiomalevy.
- Tarkista, että hiomalevy on tiukasti paikallaan. Kiristä tarvittaessa ruuvit.
- Tarkista hiomalevyn kumivarsien istuvuus.

Moottori hidastuu:

- Tarkista, onko työstettävä kappale yllirasittanut laitetta.
- Vähennä työstettävään kappaleeseen kohdistuvaa painetta.
- Tarkista, soveltuuko työstettävä kappale suoritettavaan tehtävään.

Työstettävän kappaleen pinta ei ole sileä tai hiomateho on liian matala:

- Tarkista, soveltuuko valittu hiomapaperi työstettävälle materiaalille.
- Jos hiomapaperi on kulunut, vaihda se uuteen, katso kappale Hiomapaperin vaihtaminen.
- Tarkista säädetty värähtelytaajuus. Se on mukautettava sekä hiomalevyyn että materiaaliin.
- Valitse suurempi värähtelytaajuus kiertämällä värähtelytaajuuden asetusratas haluttuun tehoon.

Hiomapaperi kuluu nopeasti:

- Tarkista, soveltuuko valittu hiomapaperi työstettävälle materiaalille.
- Vähennä työstettävään kappaleeseen kohdistuvaa painetta.
- Valitse pienempi värähtelytaajuus kiertämällä värähtelytaajuuden asetusratas haluttuun tehoon.

Laite kuumenee:

- Älä paina laitetta liikaa työskentelyn aikana.
- Valitse pienempi värähtelytaajuus kiertämällä värähtelytaajuuden asetusratas haluttuun tehoon.
- Tarkista, soveltuuko valittu hiomapaperi suoritettavaan tehtävään.
- Pidä tuuletusaukot vapaina, jolloin estät moottorin ylikuumenemisen.
- Odota vähintään 10 minuuttia ennen kuin käynnistät laitteen uudelleen.

Huomaa

Odota vähintään 3 minuuttia kaikkien huolto- ja korjaustöiden jälkeen. Käynnistä laite vasta sitten.

Laite ei toimi häiriöttömästi näiden tarkistusten jälkeen?

Ota yhteyttä asiakaspalveluun. Toimita laite tarvittaessa korjattavaksi valtuutettuun sähköalan ammattiliikkeeseen tai Trotecille.

Huolto

Toimenpiteet ennen huoltoa



Varoitus sähköjännitteestä

Älä koske verkkopistokkeeseen, jos kätesi ovat kosteat tai märät.

- Sammuta laite.
- Vedä virtajohto pistorasiasta tarttumalla verkkopistokkeeseen.
- Anna laitteen jäähtyä kokonaan.



Varoitus sähköjännitteestä

Huoltotoimenpiteet, jotka vaativat kotelon avaamista, saavat suorittaa ainoastaan valtuutetut ammattilaiset tai Trotec.

Huoltoa koskevia ohjeita

Laitteen sisällä ei ole yhtään laitteen käyttäjän huollettavaa tai voideltavaa osaa.

Puhdistus

Laite on puhdistettava aina ennen käyttöä ja sen jälkeen.

Huomaa

Laitetta ei pidä voidella puhdistuksen jälkeen.



Varoitus sähköjännitteestä

Koteloon sisään pääsevät nesteet aiheuttavat oikosulun vaaran!

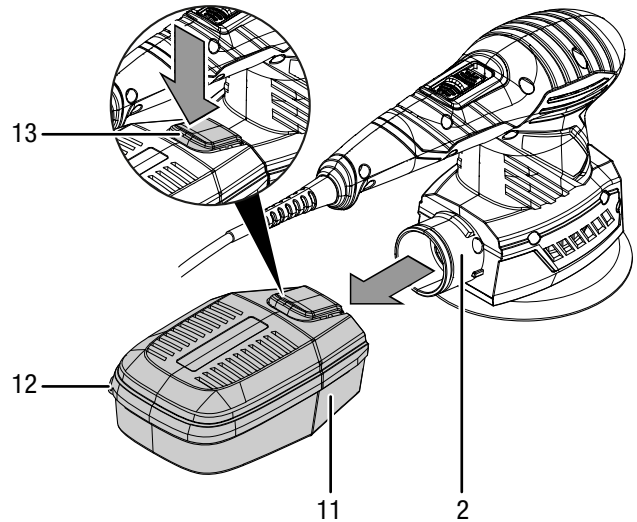
Älä upota laitetta ja tarvikkeita veteen. Varo, että koteloon ei pääse vettä tai muita nesteitä.

- Puhdista laite kostutetulla, pehmeällä ja nukkaamattomalla liinalla. Varmista, että laitteen sisään ei pääse kosteutta. Varmista, että sähköosat eivät pääse kostumaan. Älä käytä liinan kostuttamiseen voimakkaita puhdistusaineita, kuten puhdistussuihkeita, liuotteita, alkoholipitoisia puhdistusaineita tai hankausaineita.
- Kuivaa laite pehmeällä ja nukkaamattomalla liinalla.
- Pidä tuuletusaukot puhtaina pölystä, jolloin estät moottorin ylikuumentumisen.

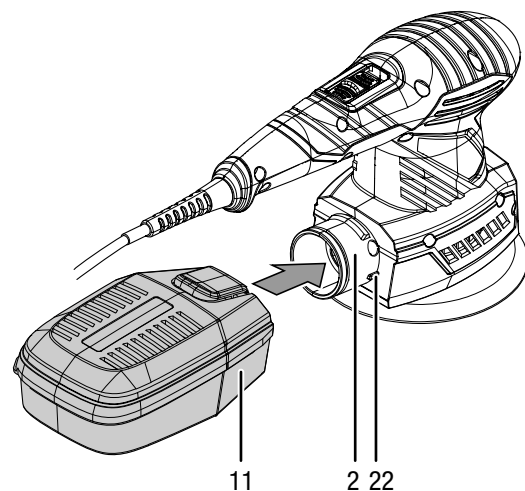
Pölypussin tyhjentäminen / puhdistaminen

Laitteessa on korkea koverrusteho. Tyhjennä ja puhdista pölynkeräyskotelon säännöllisesti optimaalista työskentelyä varten.

1. Vedä pölynkeräyskotelon (11) pölynimurin liittimestä (2) painamalla vapautuspainiketta (13).



2. Avaa pölynkeräyskotelon vetämällä läpistä (12).
3. Poista pölynkeräyskotelon kansi.
4. Koputa pölynkeräyskotelon molempia sivuja kovaa alustaa vasten poistaaksesi pölyn pölynkeräyskotelosta. Puhdista suodatin.
5. Tyhjennä pölynkeräyskotelon molemmat osat kokonaan. Käytä sivellintä poistaaksesi tarttuvat hiomapölyt.
6. Aseta pölynkeräyskotelon kansi jälleen paikoilleen.
7. Työnnä pölynkeräyskotelon (11) takaisin pölynimurin liittimään (2). Pölynimurin liittimen molempien nokkien (22) tulee sopia pölynkeräyskotelon (11) molempiin uriin. Pölynkeräyskotelon (11) tulee loksahdella paikoilleen laitteessa.



Pölynkeräyskotelon suodattimen puhdistaminen / vaihtaminen

Suodatin on puhdistettava, kun se on likainen. Tarkista suodattimen likaisuus kerran tai kaksi kertaa vuodessa.

Suodatin täytyy vaihtaa, kun se on voimakkaasti likainen.

1. Irrota suodatinpidike ja suodatin pölynkeräyskotelon kannesta.
2. Puhdista suodatin lämpimällä vedellä, johon on sekoitettu neutraalia puhdistusainetta.
3. Anna suodattimen kuivua kokonaan. Älä aseta pölynkeräyskoteloon kosteaa suodatinta!
4. Aseta suodatinpidike ja suodatin takaisin pölynkeräyskotelon kanteen.

Hävittäminen



Yliviivatun roskatynnyrin symboli vanhassa sähkö- tai elektroniikkalaitteessa tarkoittaa, ettei sitä saa hävittää sekajätteen mukana sen käyttöiän lopussa. Lähellä sijaitseviin keräyspisteisiin voi maksutta palauttaa vanhoja sähkö- ja elektroniikkalaitteita. Osoitteet saat oman asuinpaikkakuntasi jäteneuvonnasta. Löydät lisätietoa myös verkkosivuiltamme www.trotec24.com tarjoamistamme muista palautusmahdollisuuksista.

Sähkö- ja elektroniikkaromun erillisen keräyksen tarkoituksena on mahdollistaa vanhojen laitteiden kierrätys ja kaikenlainen uusiokäyttö sekä estää laitteiden mahdollisesti sisältämien vaarallisten aineiden haitalliset vaikutukset ympäristölle ja ihmisten terveydelle hävittämisen yhteydessä.

Vaatimustenmukaisuusvakuutus

Tässä esitetään vaatimustenmukaisuusvakuutuksen sisältö. Allekirjoitettu vaatimustenmukaisuusvakuutus löytyy kohdasta <https://hub.trotec.com/?id=41419>.

Vaatimustenmukaisuusvakuutus (käännös alkuperäisestä)
Konedirektiivin 2006/42/EY liitteen II 1 osan A jakson mukainen

Trotec GmbH vakuuttaa, että jäljempänä yksilöity kone on kehitetty, suunniteltu ja valmistettu EU-konedirektiivin 2006/42/EY vaatimusten mukaisesti.

Tuotemalli/tuote: PMSS 10-220

Tuotetyyppi: 3-in-1-monitoimihiomakone

Valmistusvuosi alkaen: 2020-07

Noudatettavat EU-direktiivit:

- 2011/65/EU: 1.7.2011
- 2012/19/EU: 24.7.2012
- 2014/30/EU: 29.3.2014

Sovellettavat yhdenmukaistetut standardit:

- EN ISO 12100:2010
- EN ISO 20607:2019
- EN 61000-3-2:2014
- EN 61000-3-3:2013
- EN 62841-1:2015
- EN 62841-2-4:2014

Sovellettavat kansalliset standardit ja tekniset eritelmät:

- Asetus (EG) 1907/2006
- EN 55014-1:2017
- EN 55014-2:2015
- EN 61000-3-3:2013/A1:2019
- EN IEC 61000-3-2:2019

Valmistaja ja teknisen tiedoston kokoamiseen valtuutettu henkilö:

Trotec GmbH
Grebener Straße 7, D-52525 Heinsberg
Puhelin: +49 2452 962 400
S-posti: info@trotec.de

Laatimispaikka ja -päivämäärä:
Heinsberg 19.12.2017

Detlef von der Lieck, toimitusjohtaja

Trotec GmbH

Grebener Str. 7
D-52525 Heinsberg

☎ +49 2452 962-400

☎ +49 2452 962-200

✉ info@trotec.com

www.trotec.com