

PMSS 10-220

PT

TRADUÇÃO DO MANUAL
ORIGINAL
LIXADORA MULTIFUNCIONAL
3-EM-1



 TROTEC

Índice

Informações sobre o manual de instruções 2

Segurança 2

Informações sobre o aparelho 7

Transporte e armazenamento 10

Colocação em funcionamento 10

Controlo..... 15

Erros e avarias 17







Manutenção 18





Descarte 19

Declaração de conformidade 19

Informações sobre o manual de instruções

Símbolos

-  **Atenção, tensão elétrica**
Este símbolo avisa sobre os perigos para a vida e a saúde de pessoas devido à tensão elétrica.
-  **Atenção, materiais explosivos!**
Este símbolo avisa sobre os perigos para a vida e a saúde de pessoas devido a substâncias explosivas.
-  **Cuidado - superfície quente**
Este símbolo avisa sobre os perigos para a vida e a saúde de pessoas devido a superfícies quentes.
-  **Aviso**
A palavra-sinal designa um perigo com médio grau de risco, que pode causar a morte ou uma lesão grave se não for evitado.
-  **Cuidado**
A palavra-sinal designa um perigo com baixo grau de risco, que pode causar a uma lesão ligeira ou média se não for evitado.
- Nota:**
A palavra-sinal avisa sobre informações importantes (p.ex. danos materiais), mas não se refere a perigos.
-  **Info**
Avisos com este símbolo ajudar-lhe-ão a realizar as suas tarefas mais rapidamente e com mais segurança.

-  **Seguir as instruções**
Avisos com este símbolo indicam que deve observar o manual de instruções.
-  **Utilizar proteção auricular**
Avisos com este símbolo indicam que deve usar proteção de audição.
-  **Utilizar óculos de proteção**
Avisos com este símbolo indicam que deve usar proteção visual.
-  **Usar máscara de proteção**
Avisos com este símbolo indicam que deve usar uma máscara de proteção.
-  **Utilizar vestuário de proteção**
Avisos com este símbolo indicam que deve usar proteção para os olhos.
-  **Utilizar luvas de proteção**
Avisos com este símbolo indicam que deve usar luvas de proteção.

As versões atuais do manual de instruções e da declaração de conformidade UE podem ser baixadas no seguinte link:




PMSS 10-220



<https://hub.trotec.com/?id=41419>

Segurança

Instruções gerais de segurança para ferramentas eléctricas

-  **Aviso**
Leia todas as indicações de segurança, instruções, imagens e dados técnicos existentes nesta ferramenta eléctrica.
O desrespeito às seguintes instruções pode causar choque eléctrico, incêndios e/ou graves lesões.
Guardar todas as indicações de segurança e as instruções para futuras consultas.

O termo *ferramenta eléctrica*, usado nas indicações de segurança, refere-se a ferramentas eléctricas ligadas à rede (por ligação à rede) ou ferramentas eléctricas com acumulador (sem ligação à rede).

! Instruções gerais de segurança para ferramentas elétricas – Segurança no local de trabalho

- **Mantenha a sua área de trabalho sempre limpa e bem iluminada.** Desordem ou áreas insuficientemente iluminadas podem causar acidentes.
- **Não trabalhar com a ferramenta elétrica em áreas com risco de explosão, nas quais possam se encontrar líquidos, gases ou pós inflamáveis.** Ferramentas elétricas produzem faíscas, que podem inflamar pós ou vapores.
- **Manter crianças e outras pessoas afastadas da ferramenta elétrica durante a utilização.** No caso de distração é possível que seja perdido o controlo sobre a ferramenta elétrica.

! Instruções gerais de segurança para ferramentas elétricas - Segurança elétrica

- **A ficha de conexão da ferramenta elétrica deve caber na tomada. A ficha não deve ser modificada de maneira alguma. Não utilizar uma ficha de adaptação junto com ferramentas elétricas protegidas por ligação à terra.** Fichas não modificadas e tomadas apropriadas reduzem o risco de um choque elétrico.
- **Evitar que o corpo possa entrar em contacto com superfícies ligadas à terra, tais como as de tubos, aquecimentos, fogões e frigoríficos.** Há um risco elevado devido a choque elétrico, se o corpo estiver ligado à terra.
- **Manter a ferramenta elétrica afastada de chuva ou humidade.** A infiltração de água numa ferramenta elétrica aumenta o risco de choque elétrico.
- **Não usar a ligação à rede de forma indevida, tal como para por exemplo transportar a ferramenta elétrica, para pendurá-la ou para puxar a ficha da tomada. Manter a ligação afastada de calor, óleo, cantos afiados ou partes do aparelho em movimento.** Ligações danificadas ou emaranhadas aumentam o risco de um choque elétrico.
- **Se trabalhar com uma ferramenta elétrica ao ar livre, só deverá utilizar extensões apropriadas para áreas exteriores.** A utilização de uma extensão apropriada para áreas exteriores reduz o risco de um choque elétrico.
- **Se não for possível evitar o funcionamento da ferramenta elétrica em áreas húmidas, deverá ser utilizado um disjuntor de corrente de avaria.** A utilização de um disjuntor de corrente de avaria reduz o risco de um choque elétrico.


! Instruções gerais de segurança para ferramentas elétricas - Segurança de pessoas

- **Esteja atento, observe o que está a fazer e tenha prudência ao trabalhar com uma ferramenta elétrica. Não utilizar uma ferramenta elétrica quando estiver fatigado ou sob a influência de drogas, álcool ou medicamentos.** Um momento de descuido ao utilizar a ferramenta elétrica, pode levar a lesões graves.



Utilizar equipamento de proteção pessoal e sempre óculos de proteção. A utilização de um equipamento pessoal de proteção como máscara contra pó, sapatos de segurança antiderrapantes, capacete de proteção ou proteção auricular, de acordo com a aplicação da ferramenta elétrica, reduz o risco de lesões.

- **Evitar uma colocação em funcionamento involuntária. Assegure-se de que a ferramenta elétrica esteja desligada, antes de ser ligada à alimentação de corrente elétrica e /ou de ser colocado o acumulador, antes de ser apanhada ou de ser transportada.** Se tiver o dedo no interruptor ou se a ferramenta elétrica for conectada à alimentação de rede a ser transportada, poderão ocorrer acidentes.
- **Remover ferramentas de ajuste ou chaves de porcas antes de ligar a ferramenta elétrica.** Uma ferramenta ou chave que se encontre numa parte da ferramenta elétrica em movimento pode levar a lesões.
- **Evitar uma posição anormal do corpo. Mantenha uma posição firme e mantenha sempre o equilíbrio.** Desta forma é mais fácil controlar a ferramenta elétrica em situações imprevistas.
- **Usar roupa apropriada. Não usar roupa larga nem joias. Mantenha os cabelos e o vestuário afastados de partes em movimento.** Roupas frouxas, cabelos longos ou joias podem ser agarrados por peças em movimento.
- **Se for possível montar dispositivos de aspiração ou de recolha de pó, estes devem ser conectados e utilizados corretamente.** O uso de uma aspiração de pó pode reduzir perigos devido ao pó.
- **Não deixe de induzir-se de um falso sentimento de segurança e não ignore as regras de segurança para ferramentas elétricas, mesma se sentindo familiar com a ferramenta elétrica muitas vezes utilizada.** O manuseio descuidado pode causar ferimentos graves numa fracção de segundo.

**Instruções gerais de segurança para ferramentas elétricas - Utilização e tratamento da ferramenta elétrica**

- **Não sobrecarregue a ferramenta elétrica. Utilize a ferramenta elétrica apropriada para o seu trabalho.** Com a ferramenta elétrica apropriada poderá trabalhar melhor e com mais segurança na faixa de potência indicada.
- **Não utilizar uma ferramenta elétrica que tenha um interruptor defeituoso.** Uma ferramenta elétrica que não pode mais ser ligada nem desligada, é perigosa e deve ser reparada.
- **Puxar a ficha da tomada e/ou retirar um acumulador móvel, antes de executar ajustes no aparelho, de substituir peças da ferramenta utilizada ou de guardar a ferramenta elétrica.** Esta medida de precaução evita o arranque involuntário da ferramenta elétrica.
- **Guardar ferramentas elétricas, não utilizadas, fora do alcance das crianças. Não permita que pessoas que não estejam familiarizadas com a ferramenta elétrica ou que não tenham lido estas instruções, utilizem o aparelho.** Ferramentas elétricas são perigosas se forem utilizadas por pessoas inexperientes.
- **Ferramentas elétricas e a ferramenta utilizada devem ser tratadas com cuidado. Controlar se as partes móveis estão em perfeito estado de funcionamento e não emperram, se há peças quebradas ou danificadas que possam prejudicar o funcionamento da ferramenta elétrica. Permitir que peças danificadas sejam reparadas antes da utilização da ferramenta elétrica.** Muitos acidentes têm como causa, a manutenção insuficiente das ferramentas elétricas.
- **Manter as ferramentas de corte afiadas e limpas.** Ferramentas de corte cuidadosamente tratadas e com cantos de corte afiados emperram com menos frequência e podem ser conduzidas com maior facilidade.
- **Utilizar a ferramenta elétrica, a ferramenta utilizada, as ferramentas de trabalho, etc. de acordo com estas instruções. Considerar as condições de trabalho e a tarefa a ser executada.** A utilização de ferramentas elétricas para outras tarefas a não ser as aplicações previstas, pode levar a situações perigosas.
- **Mantenha as pegas e as superfícies das pegas secas, limpas e livres de óleo e gordura.** Pegas e as superfícies das pegas escorregadias não permitem o comando e controlo seguros da ferramenta elétrica em situações não previstas.

**Instruções gerais de segurança para ferramentas elétricas - Serviço**

- **Só permita que a sua ferramenta elétrica seja reparada por pessoal especializado e qualificado e só com peças de reposição originais.** Desta forma é assegurada a segurança da ferramenta elétrica.

**Avisos de segurança para lixar**

- Tenha em atenção todos os avisos de segurança, instruções, figuras e dados, que receberá juntamente com este aparelho. Ao ignorar as seguintes instruções pode causar um choque elétrico, um incêndio e / ou ferimentos graves.
- **Não utilize acessórios, que o fabricante não previu ou recomendou especialmente para esta ferramenta elétrica.** Apenas a possível fixação dos acessórios na sua ferramenta elétrica não garante a sua utilização segura.
- **Não utilizar ferramentas de trabalho danificadas. Antes de qualquer utilização deve verificar as ferramentas elétricas. Caso a ferramenta elétrica ou a ferramenta de trabalho caia, deve verificar se ficou danificada ou deve utilizar uma ferramenta de trabalho sem danificações. Após o controlo e a utilização da ferramenta, o operador e as pessoas nas proximidades devem ficar fora da faixa de atuação da ferramenta de trabalho a rodar e permita que o aparelho trabalhe com as rotações máximas durante 1 minuto.** A maioria das ferramentas de trabalho danificadas parte-se durante este período de teste.
- **Deve vestir equipamento individual de proteção. Dependendo do trabalho, deve utilizar uma máscara de proteção facial, de proteção visual ou óculos de proteção. Se apropriado deve utilizar uma máscara contra pó, proteção auricular, luvas de proteção ou um avental especial, que protegem contra pequenas partículas de abrasão e de materiais.** Os olhos devem ser protegidos contra corpos estranhos ejetados, que resultam de diversas aplicações. A máscara contra pó ou a máscara respiratória devem filtrar o pó criado durante o trabalho. A exposição prolongada a emissões sonoras fortes pode levar à perda auditiva.
- **Tenha em atenção que as outras pessoas se mantêm numa distância segura até à zona de trabalho. Todas as pessoas, que entram na zona de trabalho, devem utilizar equipamento individual de proteção.** Pedacos da peça a trabalhar ou das ferramentas de trabalho partidas podem ser ejetados e causar ferimentos, mesmo em pessoas fora da zona de trabalho direta.

- **Nunca deve pousar a ferramenta elétrica enquanto a ferramenta de trabalho não parou por completo.** A ferramenta de trabalho pode entrar em contacto com a superfície de apoio e, conseqüentemente, pode perder o controlo sobre a ferramenta elétrica.
- **Não deixe trabalhar a ferramenta elétrica enquanto está a transportá-la.** Acidentalmente, o seu vestuário pode ser agarrado pela ferramenta de trabalho rotativa e a ferramenta de trabalho pode entrar no seu corpo.
- **Limpar regularmente as ranhuras de ventilação da sua ferramenta elétrica.** O ventilador do motor puxa o pó para dentro da caixa e uma grande acumulação de pó metálico pode causar perigos elétricos.
- **Não utilize o aparelho nas imediações de materiais inflamáveis.** Faíscas podem incendiar estes materiais.
- **Utilize a ferramenta elétrica apenas para a retificação seca.** A infiltração de água num aparelho elétrico aumenta o risco de choque elétrico.
- **Segure a peça de trabalho.** Uma peça de trabalho fixada com dispositivos tensores ou um torno é mais seguro do que segurado com a sua mão.
- **Durante o trabalho deve segurar a ferramenta elétrica com ambas as mãos.** Mantenha uma posição firme. A ferramenta elétrica deve ser dirigida de forma segura com ambas as mãos.
- **Conecte a ferramenta elétrica a um dispositivo de aspiração externo e adequado ao trabalhar com madeiras e, especialmente, com materiais que geram pós nocivos.**
- **Encoste sempre a ferramenta elétrica ligada na peça a trabalhar. Levante a ferramenta elétrica da peça a ser trabalhada depois do trabalho e desligue só depois o aparelho.**
- **Assegure-se de que nenhuma pessoa é posta em perigo pelas faíscas. Retire os materiais inflamáveis da área envolvente.** O lixamento de metal gera faíscas.
- **Deve levar o cabo de rede sempre para trás do aparelho e manter o cabo de rede afastado da área de trabalho do aparelho.**
- **Se o cabo de rede necessitar ser substituído, isto deve ser realizado pelo fabricante ou o seu representante para evitar riscos de segurança.**
- **Existe um perigo de inflamação ao trabalhar com uma ferramenta elétrica que dispõe de uma caixa de recolha de pó ou que pode estar conectada com um dispositivo de aspiração de pó.** Em caso de condições desfavoráveis, tal como p. ex. de faíscas - ao lixar metais ou restos de metais em madeira - ao pó do lixamento da caixa de recolha de pó (ou no saco do pó do aspirador) pode autoinflamar-se. Tal pode ocorrer especialmente quando o pó da madeira é misturado com restos de verniz ou de outras substâncias químicas e se a peça a ser lixada estiver quente no fim de trabalhos prolongados. É assim essencial evitar um sobreaquecimento da peça a ser trabalhada e da ferramenta e esvaziar regularmente a caixa de recolha de pó ou o saco do pó do aspirador.
- **Não utilize a aspiração de pó ao lixar metais.**
- **Providencie uma ventilação suficiente.**
- **Porque a área de lixa pode atingir os próprios cabos de ligação, deve segurar a ferramenta elétrica nas superfícies de punho isoladas.** A danificação de um cabo sob tensão pode colocar sob tensão as peças metálicas do aparelho e levar a um choque elétrico.
- **Não utilizar folhas de lixa sobredimensionadas, mas deve observar as indicações do fabricante relativamente ao tamanho das folhas de lixa.** Folhas de lixa salientes do prato de lixar podem causar ferimentos e causar o bloqueio ou a rutura destas folhas de lixar bem como ricochetes.

Utilização conforme a finalidade

Use o aparelho PMSS 10-220 exclusivamente para o lixamento a seco de madeira, plástico, metal e superfícies pintadas em conformidade com os dados técnicos.

O aparelho só pode ser utilizado para lixar a seco.

Recomendamos que utilize o aparelho elétrico com os acessórios originais da Trotec.

Uso previsivelmente incorrecto

O aparelho PMSS 10-220 não é indicado para processar materiais húmidos.

Uma outra utilização além da descrita no capítulo de “Uso pretendido” normalmente é vista como uso previsivelmente incorrecto.

Qualificação pessoal

As pessoas que utilizam este dispositivo devem:

- ter lido e compreendido o manual de instruções, especialmente o capítulo Segurança.

Equipamento de proteção individual



Utilize proteção auricular.

Os efeitos do ruído podem causar a perda da audição.



Utilize óculos de proteção.

Está assim a proteger os seus olhos contra fragmentos lascados, fragmentos que possam cair ou estilhaços que podem causar lesões.



Utilize uma máscara de proteção.

Está assim a proteger-se contra a inspiração de poeiras nocivas à saúde que se podem formar durante os trabalhos.



Utilize luvas de proteção.

Está assim a proteger as suas mãos contra queimaduras, esmagamentos e abrasões da pele.



Utilizar vestuário de proteção apertado.

Deste modo, vai proteger-se do perigo que o vestuário é puxado para dentro de peças rotativas.

Riscos residuais



Atenção, tensão elétrica

Choque elétrico devido a isolamento insuficiente. Verificar se o aparelho apresenta danos e se está funcionando corretamente antes de usá-lo. Se forem verificados danos, o aparelho não deve mais ser utilizado. Não se deve utilizar o aparelho se o aparelho ou as suas mãos estiverem húmidas ou molhadas!



Atenção, tensão elétrica

Trabalhos em componentes elétricos só devem ser realizados por um especialista autorizado!



Atenção, tensão elétrica

Remova a ficha da tomada antes de qualquer trabalho no aparelho!
Puxe o cabo elétrico da tomada de rede, segurando-o pela ficha de rede.



Atenção, tensão elétrica

Existe o perigo de curto-circuito devido à penetração de líquidos através da caixa!
Não mergulhe o aparelho e os acessórios em água. Assegure-se de que nenhuma água ou outros líquidos possam penetrar na caixa.



Atenção, materiais explosivos!

Poeira fina, criada durante o processo de lixa, é altamente inflamável. Há risco de incêndio e explosão! Utilize um saco de recolha de pó ou aparas ou um sistema de aspiração de pó para recolher as poeiras formadas.

Esvazie a caixa de recolha de pó antes de efetuar pausas.



Atenção, materiais explosivos!

O pó de madeira pode, no caso de faíscas, autoinflamar-se dentro da caixa de recolha de pó. Não utilize a aspiração de pó ao lixar metais. O pó de madeiras pode misturar-se com restos de tinta ou com outras materiais químicos.

Há risco de incêndio e explosão!

Evite o sobreaquecimento da peça a ser trabalhada e do aparelho.

Esvazie regularmente a caixa de recolha de pó ou o saco do pó do aspirador.



Cuidado - superfície quente



A ferramenta utilizada pode estar ainda quente após a utilização. Existe o perigo de queimadura ao tocar na ferramenta utilizada.

Não toque na ferramenta utilizada com as mãos nuas. Utilize luvas de proteção!



Cuidado - superfície quente



A peça a ser trabalhada aquece durante o lixamento. Há perigo de queimaduras.

Não deve tocar neste local da peça a ser trabalhada! Deixe que a peça arrefeça.

Utilize luvas de proteção!



Aviso

Pós tóxicos!



Os pós nocivos/tóxicos que ocorrem durante o funcionamento apresentam um risco à saúde do operador ou das pessoas que se encontrem próximas. Utilize óculos de proteção ou máscara contra pó!



Aviso

Não trabalhe com materiais que contenham amianto. O amianto é cancerígeno.



Aviso

Risco de ferimentos causados por estilhaços. Utilize um saco de recolha de pó ou aparas ou um sistema de aspiração de pó.



Aviso

Este aparelho pode ser perigoso se for usado de forma incorreta ou por pessoas não treinadas e se não for usado para a sua finalidade! Observe as qualificações pessoais!

**Aviso**

O aparelho não é um brinquedo e não deve estar nas mãos de crianças.

**Aviso**

Perigo de asfixia!

Não deixe material de embalagem espalhado. Ele poderia se tornar um brinquedo perigoso para as crianças.

**Cuidado**

Emissões de vibração podem causar riscos de saúde, caso se utilize o aparelho durante um longo período de tempo ou não for utilizado ou reparado de forma adequada.

**Cuidado**

Manter distância suficiente de fontes de calor.

Nota:

O aparelho pode ser danificado, se armazenar ou transportar o aparelho incorretamente. Tenha em consideração as informações de transporte e armazenamento do aparelho.

Comportamento em caso de emergência / função de paragem de emergência

Paragem de emergência:

Ao tirar a ficha da tomada de rede a função do aparelho para imediatamente. Para proteger o aparelho de um novo arranque inadvertido, a ficha deve ficar fora da tomada.

Comportamento em caso de emergência:

1. Desligue o aparelho.
2. Em um caso de emergência, separe o aparelho da corrente elétrica: Puxe o cabo elétrico da tomada de rede, segurando-o pela ficha de rede.
3. Não conectar um aparelho defeituoso novamente à conexão de rede.

Informações sobre o aparelho**Descrição do aparelho**

O aparelho PMSS 10-220 é uma lixadora multifuncional 3-em-1 para lixar a seco.

O aparelho possui um motor de 220 watts.

Os três pratos lixadores das lixadoras triangulares, excêntricas e orbitais são apropriados para lixar superfícies de madeira, plástico, metal, massa de acabamento e vernizes em cantos, nas margens e maiores superfícies.

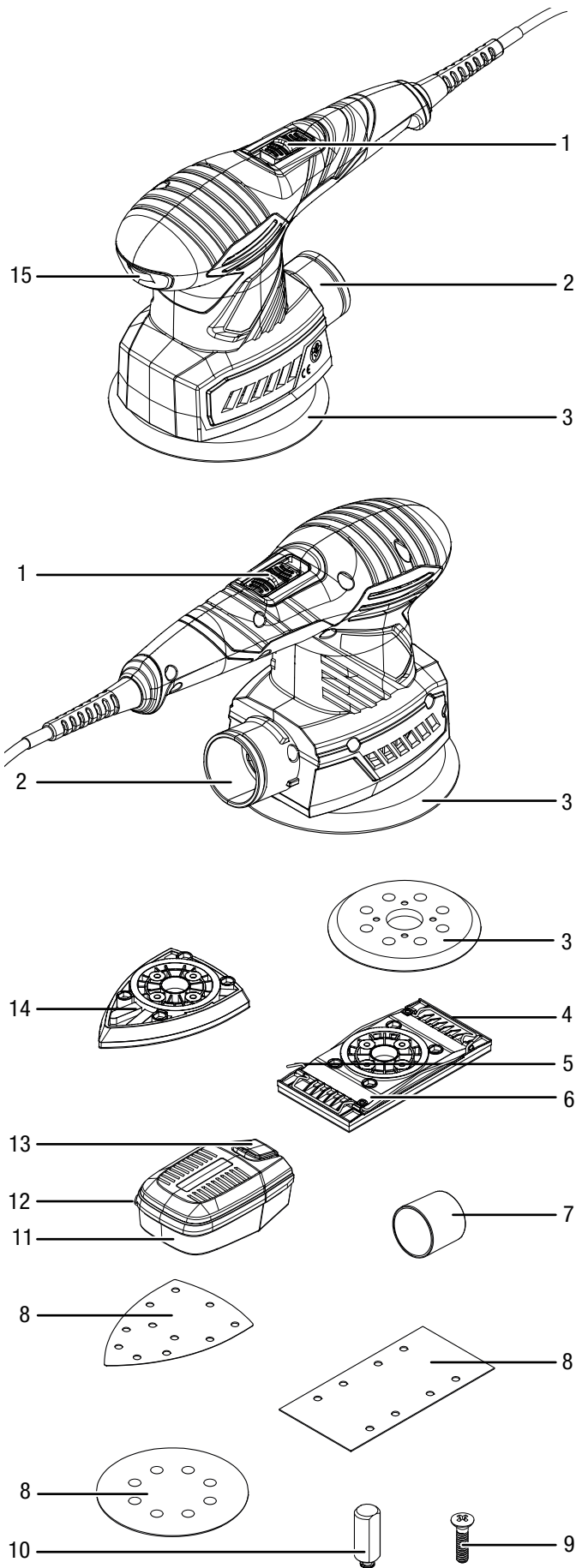
Para trabalhar em conformidade com o material pode seleccionar gradualmente o número de oscilações nominais de 14.000 - 24.000 rpm por meio da roda de ajuste.

Para poder trabalhar confortavelmente e sem cansaço o aparelho dispõe um interruptor para o modo contínuo.

O sistema de fixação sem ferramentas ou com o sistema de velcro possibilita uma mudança simples dos discos de lixa.

A caixa de recolha de pó com filtro integrado e o adaptador para uma aspiração externa do pó asseguram um trabalho limpo.

Apresentação do dispositivo




Nº	Designação
1	Botão de ligar/desligar
2	Ligação para a aspiração de pó
3	Prato lixador excêntrico
4	Placa de terminal
5	Alavanca de tensão
6	Prato lixador orbital
7	Redutor
8	Disco de lixa
9	Parafuso
10	Perno de borracha
11	Caixa de recolha de pó com filtro
12	Aba
13	Tecla de desbloqueio Caixa de pó
14	Prato lixador triangular
15	Roda de ajuste Pré-seleção de oscilação

Volume de fornecimento

- 1 x aparelho PMSS 10-220
- 1 x caixa de recolha de pó
- 1 x redutor
- 1 x prato lixador orbital
- 1 x prato lixador excêntrico
- 1 x prato lixador triangular
- 3 x disco de lixa para madeira, granulometria: 80 para prato lixador excêntrico, prato lixador orbital, prato lixador triangular
- 3 x disco de lixa para madeira, granulometria: 240 para prato lixador excêntrico, prato lixador orbital, prato lixador triangular
- 8 x perno de borracha (4 x premontado)
- 8 x parafuso (4 x premontado)
- 1 x mala de transporte
- 1 x manual de instruções

Dados técnicos

Parâmetro	Valor
Modelo	PMSS 10-220
Conexão à rede	1/N/PE ~ 230-240 V / 50 Hz
Consumo de potência	220 W
Número de oscilações nominais	14.000 – 24.000 rpm
Número de rotações em vazio	7.000 – 12.000 rpm
Diâmetro do circuito oscilador	2 mm
Área de lixa	
Prato lixador triangular	108 cm ²
Prato lixador excêntrico	116 cm ²
Prato lixador orbital	165 cm ²
Comprimento do cabo	3 m
Classe de proteção	II / 
Peso	1,5 kg
Informações de vibração de acordo com EN 62841	
Valor de emissão de vibrações	6,732 m/s ²
Pega principal a _h	
Incerteza K	1,5 m/s ²
Valores acústicos de acordo com EN 62841	
Nível de pressão acústica L _{pA}	78,4 dB(A)
Potência acústica L _{WA}	89,4 dB(A)
Incerteza K	3 dB



Utilize proteção auricular.

Os efeitos do ruído podem causar a perda da audição.

Indicações sobre informações de ruído e vibração:

- Os valores totais de vibração indicados e os valores de **emissão sonora indicados** foram medidos conforme um método de ensaio normalizado de EN 62841 e podem ser utilizados na comparação de uma ferramenta elétrica com outras ferramentas elétricas.
- Os valores totais de vibração indicados e os valores de **emissão sonora indicados** podem ser utilizados também para fazer uma estimativa provisória da carga.



Cuidado

Emissões de vibração podem causar riscos de saúde, caso se utilize o aparelho durante um longo período de tempo ou não for utilizado ou reparado de forma adequada.

- Durante a utilização real da ferramenta elétrica, as emissões de vibração e sonoras podem divergir dos valores indicados, dependendo do tipo de utilização da ferramenta elétrica, principalmente do tipo da peça a ser trabalhada em processamento. Tente a manter o mais curto possível a carga causada por vibrações. Exemplos de medidas tomadas para diminuir a carga de vibração são o uso de luvas durante a utilização da ferramenta e a limitação do tempo de trabalho. Para tal, deve considerar todas as partes do ciclo operacional (por exemplo os períodos quando a ferramenta elétrica se encontra desligada ou aqueles quando se encontra ligada, mas esteja a trabalhar sem carga).

Transporte e armazenamento

Nota:

O aparelho pode ser danificado, se armazenar ou transportar o aparelho incorretamente. Tenha em consideração as informações de transporte e armazenamento do aparelho.

Transporte

Use a mala de transporte incluída no volume de fornecimento ao transportar o aparelho para protegê-lo de impactos externos.

Observar as seguintes indicações **antes** de cada transporte:

- Desligue o aparelho.
- Puxe o cabo elétrico da tomada de rede, segurando-o pela ficha de rede.
- Deixe o aparelho arrefecer.
- Remova a ferramenta da fixação de ferramenta.
- Remova eventualmente a aspiração de pó do aparelho.

Armazenamento

Observe o seguinte **antes** de cada armazenamento:

- Desligue o aparelho.
- Puxe o cabo elétrico da tomada de rede, segurando-o pela ficha de rede.
- Deixe o aparelho arrefecer.
- Remova a ferramenta da fixação de ferramenta.
- Remova eventualmente a aspiração de pó do aparelho.
- Limpe o aparelho tal como descrito no capítulo Manutenção.
- Use a mala de transporte incluída no volume de fornecimento ao armazenar o aparelho para protegê-lo de impactos externos.

Quando não estiver a usar o aparelho, se deve seguir as seguintes condições de armazenamento:

- seco e protegido da geada e do calor
- temperatura ambiente inferior a 45 °C
- na mala de transporte num local protegido do pó e da luz solar direta

Colocação em funcionamento

Desembalar o aparelho

- Retire a mala de transporte da embalagem.



Atenção, tensão elétrica

Choque elétrico devido a isolamento insuficiente. Verificar se o aparelho apresenta danos e se está funcionando corretamente antes de usá-lo. Se forem verificados danos, o aparelho não deve mais ser utilizado.

Não se deve utilizar o aparelho se o aparelho ou as suas mãos estiverem húmidas ou molhadas!

- Verifique o conteúdo da mala de transporte na sua totalidade e certifique-se de que não existem danos.



Aviso

Perigo de asfixia! Não deixe material de embalagem espalhado. Ele poderia se tornar um brinquedo perigoso para as crianças.

- Elimine o material de embalagem de acordo com a legislação nacional aplicável.

Substituir o prato lixador



Atenção, tensão elétrica

Remova a ficha da tomada antes de qualquer trabalho no aparelho!

Puxe o cabo elétrico da tomada de rede, segurando-o pela ficha de rede.

Nota:

O prato lixador orbital e o prato lixador triangular só podem ser montados numa direção.

A seta da marcação deve apontar para frente no prato lixador orbital.

A ponta do prato lixador triangular deve apontar para frente.

Nota:

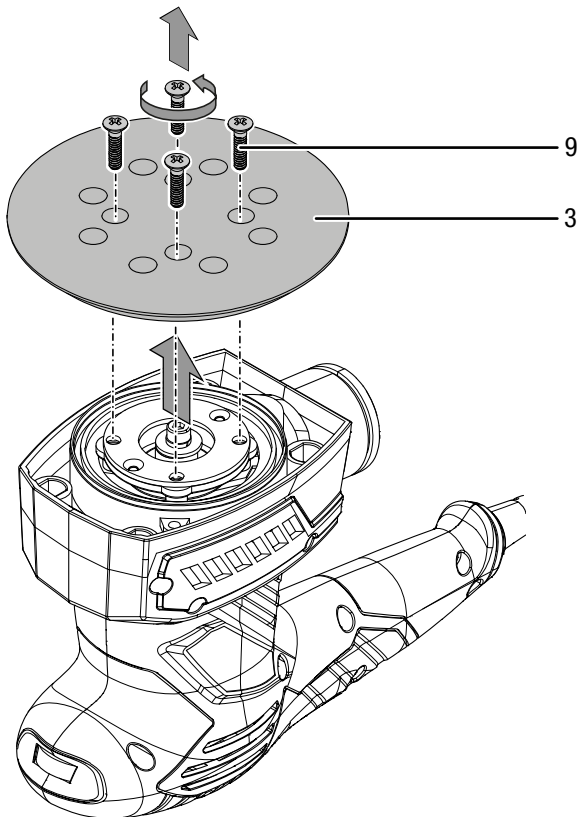
Os pernos de borracha são apropriados apenas para o prato lixador orbital e o prato lixador triangular.

O prato lixador excêntrico é pré-montado.

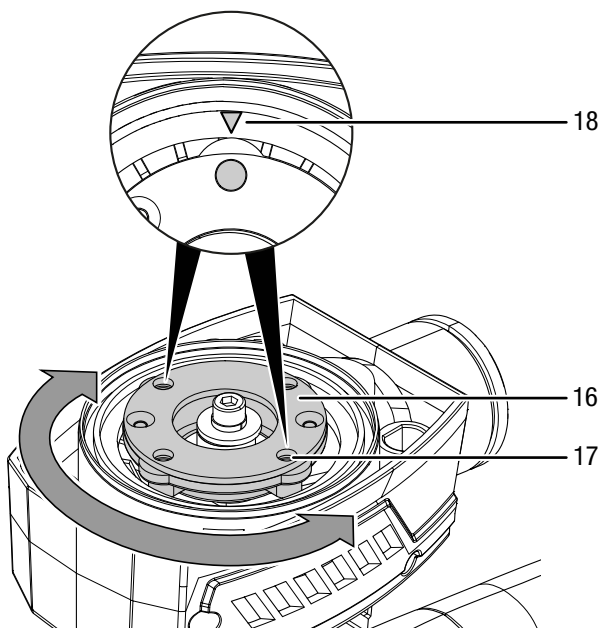
Pode substituir o prato lixador para realizar diferentes tarefas.

- ✓ Utilize uma ferramenta adequada para o trabalho.

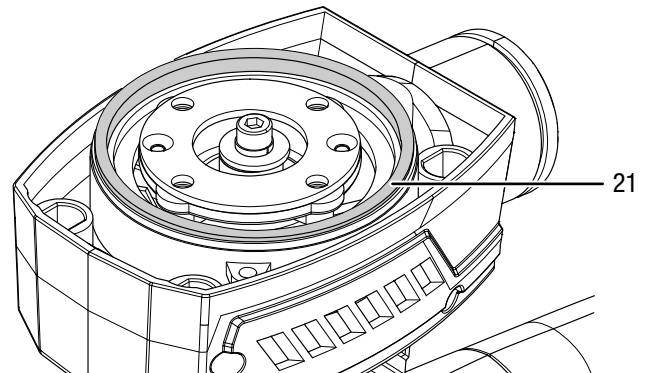
1. Solte os quatro parafusos (9) no prato lixador excêntrico (3).
- ⇒ Agora o prato lixador excêntrico está solto.
2. Remover o prato lixador excêntrico (3) do aparelho.



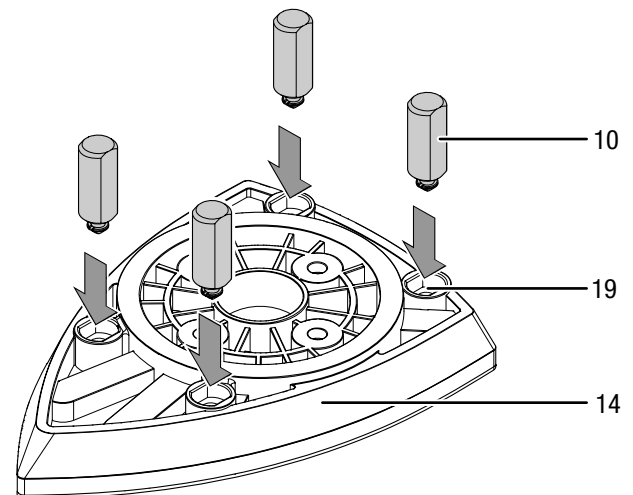
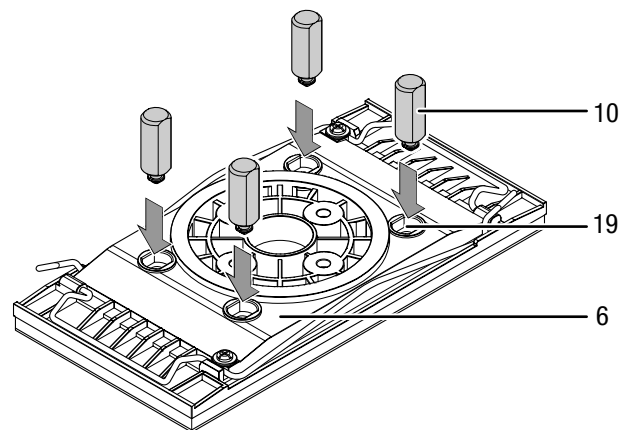
3. Alinhar o flange (16) para o prato lixador seleccionado. Os orifícios roscados (17) para os parafusos devem ser alinhados com as marcações (18) no aparelho.



4. Verificar o assento firme do anel de feltro (21).

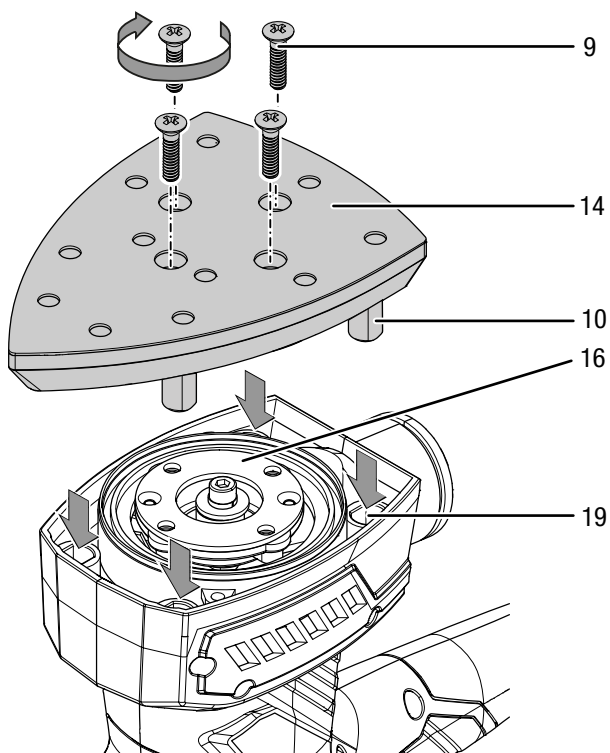
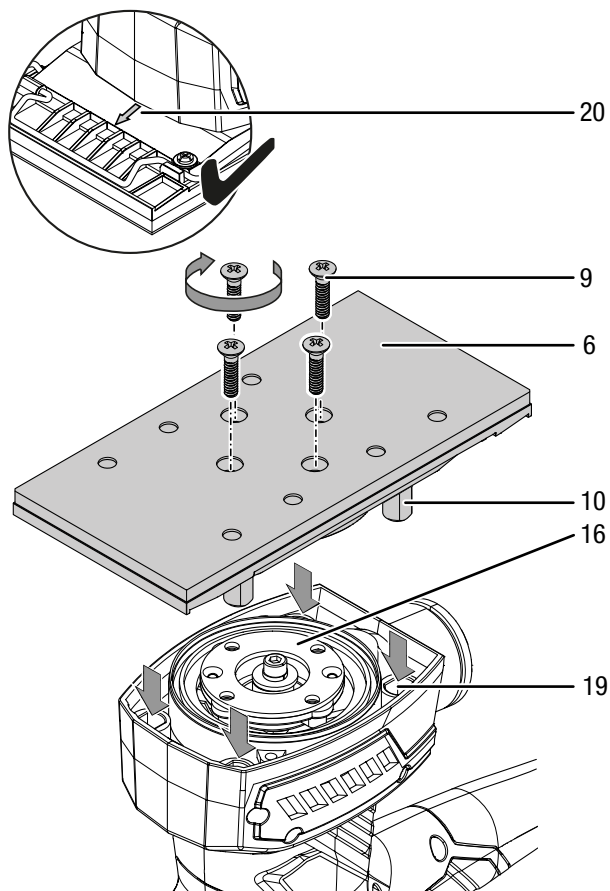


5. No prato lixador orbital (6) e no prato lixador triangular (14) os quatro pernos de borracha (10) encaixam com a saliência nos orifícios (19) no prato lixador.



6. Coloque o prato lixador orbital (6) ou o prato lixador triangular (14) no flange (16). A seta da marcação (20) deve apontar para frente no prato lixador orbital. A ponta do prato lixador triangular deve apontar para frente.
7. Ao fazer isto, tenha em atenção que os pernos de borracha (10) estejam inseridos nos orifícios (19) no aparelho. Os pernos de borracha permitem a fixação do prato lixador na sua posição.

8. Pressione o prato lixador contra o flange (16) até este engrenar audivelmente.
9. Aparafuse novamente os quatro parafusos (9).



10. Verificar o assento firme do prato lixador.

Substituir o disco de lixa



Atenção, tensão elétrica

Remova a ficha da tomada antes de qualquer trabalho no aparelho!

Puxe o cabo elétrico da tomada de rede, segurando-o pela ficha de rede.

Nota:

Assegure-se de que muda sempre atempadamente o disco de lixa.

Caso contrário, o disco de lixa pode rasgar-se e a peça a ser trabalhada pode ser danificada.

Nota:

Jamais dobre o disco de lixa.

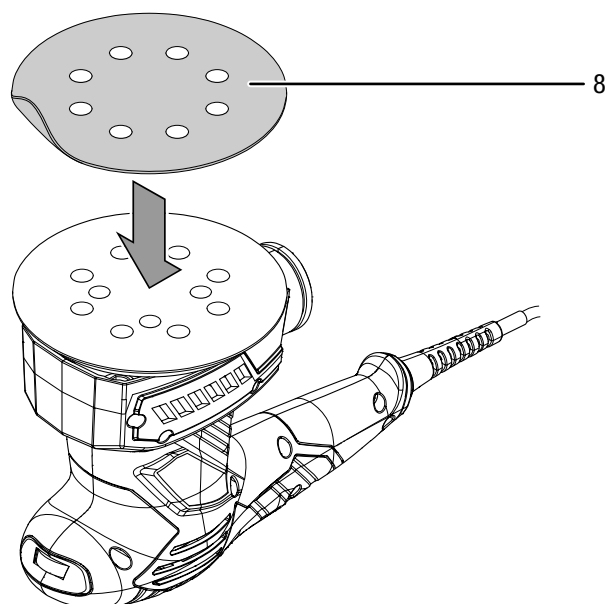
Pode mudar o disco de lixa para trabalhar com os mais diversos materiais. Além disso existem diferentes granulometrias para o lixamento grosso e fino. Terá eventualmente de ajustar o número de rotações de acordo com o novo disco de lixa.

Pode montar o disco de lixa no prato lixador por meio do **tecido de velcro**.

Nota:

Os acessórios de lixar como o velo e o feltro de polimento são montados da mesma maneira no prato lixador.

1. Antes da montagem de um novo disco de lixa deve remover o pó e a sujidade do prato lixador, p. ex. por meio de um pincel. Bata o tecido de velcro do prato lixador para alcançar uma ótima aderência.
2. Coloque o disco de lixa (8) com a parte inferior lisa de forma exata no prato lixador. Nisso, os orifícios de aspiração no disco de lixa e no prato lixador devem ser exatamente alinhados.



3. Pressione firmemente no disco de lixa.
4. Remova simplesmente o disco de lixa do prato lixador para substituir ou retirar o mesmo.

No prato lixador orbital pode utilizar também discos de lixa **sem tecido de velcro**.

Nota:

Não pode utilizar a aspiração de pó caso estiver a usar discos de lixa sem orifícios.

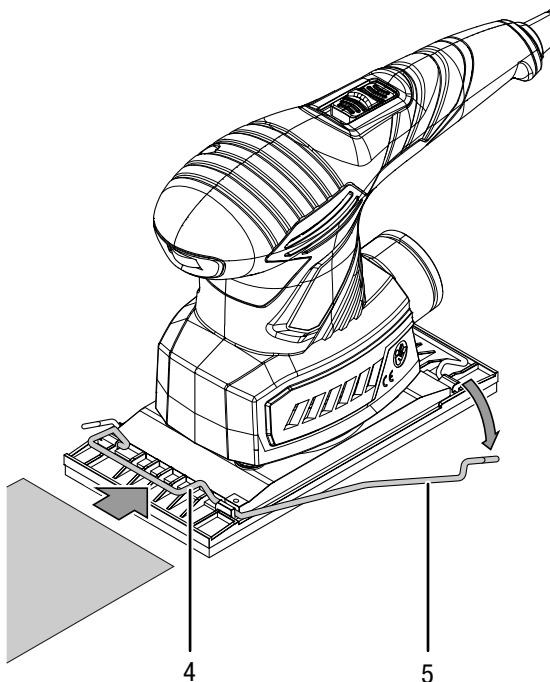
Nota:

Ao recortar o disco de lixa deve ter em atenção que o disco de lixa deve ser maior do que o prato lixador orbital.

Caso contrário, não consegue fixar o disco de lixa por meio da barra de aperto.

Proceda da seguinte maneira:

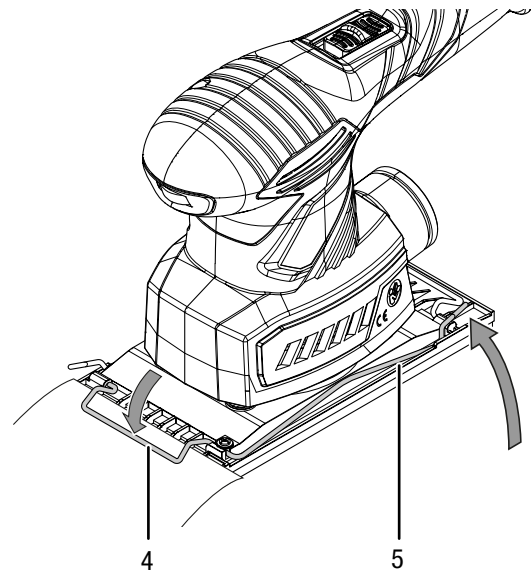
1. Dobre a alavanca de tensão (5) num lado do aparelho para baixo, para abrir a respetiva barra de aperto (4).



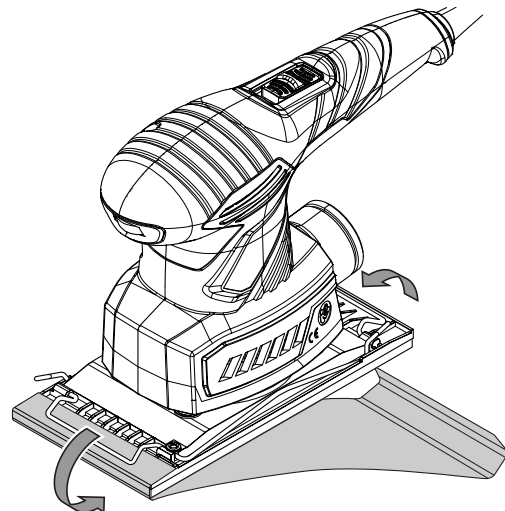
2. Empurre o disco de lixa com a parte inferior lisa sobre a barra de aperto aberto.

3. Dobre novamente a alavanca de tensão (5) para cima, para fechar a barra de aperto (4). Fixe de novo a alavanca de tensão no prato lixador orbital.

⇒ O disco de lixa é fixado num lado pela placa de aperto.



4. Passe o disco de lixa firmemente por baixo do prato lixador orbital até à outra barra de aperto.



5. Repita os passos 1 a 3.

Montar a caixa de recolha de pó



Atenção, materiais explosivos!

O pó de madeira pode, no caso de faíscas, autoinflamar-se dentro da caixa de recolha de pó. Não utilize a aspiração de pó ao lixar metais. O pó de madeiras pode misturar-se com restos de tinta ou com outros materiais químicos. Há risco de incêndio e explosão! Evite o sobreaquecimento da peça a ser trabalhada e do aparelho. Esvazie regularmente a caixa de recolha de pó ou o saco do pó do aspirador.



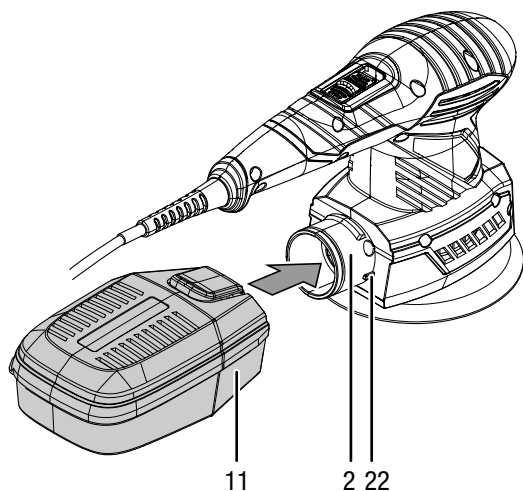
Usar máscara de proteção

Utilize uma máscara de proteção apropriada ao trabalhar com o aparelho.

Nota:

A tampa com o filtro tem de apontar para cima. Caso contrário, a caixa de recolha de pó não pode ser montada.

1. Deslize a caixa de recolha de pó (11) sobre a conexão para a aspiração de pó (2). Ambas as saliências (22) na conexão para a aspiração de pó encaixam nas duas ranhuras na caixa de recolha de pó (11). A caixa de recolha de pó (11) deve engatar no aparelho.



Montar uma aspiração externa de pó

Alternativamente, pode conectar a aspiração do pó ao aparelho.



Atenção, materiais explosivos!

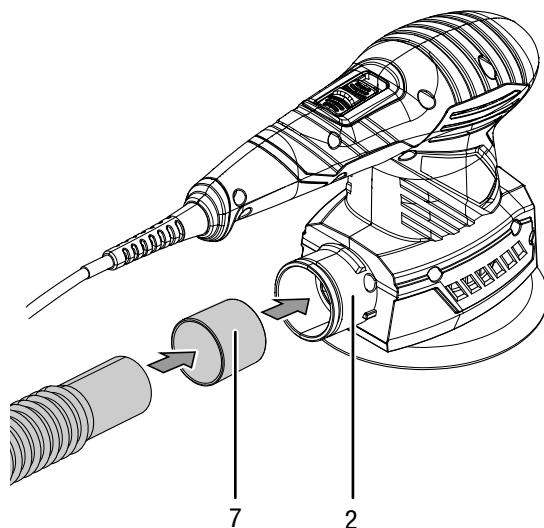
O pó de madeira pode, no caso de faíscas, autoinflamar-se dentro da caixa de recolha de pó. Não utilize a aspiração de pó ao lixar metais. O pó de madeiras pode misturar-se com restos de tinta ou com outros materiais químicos. Há risco de incêndio e explosão! Evite o sobreaquecimento da peça a ser trabalhada e do aparelho. Esvazie regularmente a caixa de recolha de pó ou o saco do pó do aspirador.



Cuidado

Utilize sempre um aspirador especial ao aspirar materiais nocivos à saúde ou tóxicos.

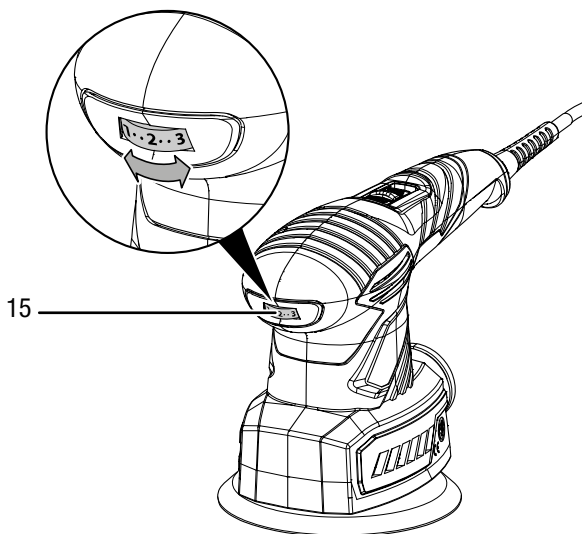
1. Deslize o redutor (7) sobre a aspiração de pó externa na conexão para a aspiração de pó (2).
2. Ligue um aspirador adequado (p. ex. aspirador industrial) ao redutor (7). Contacte o fabricante do seu aspirador em caso de incertezas.



Pré-seleção da oscilação

Pode ajustar a qualquer momento, mesmo com o aparelho a funcionar, o nível de oscilação através da roda de ajuste para a pré-seleção da oscilação. A oscilação requerida depende do material e das condições de trabalho e pode ser averiguada através de tentativas práticas. Recomenda-se um nível mais elevado para lixar materiais mais duros, tais como p. ex. madeira ou metal e um nível mais baixo para materiais mais moles, tais como p. ex. materiais não ferrosos e vernizes. A faixa de ajuste abrange os 6 níveis 1 – MAX (14.000 – 24.000 rpm).

1. Gire a roda de ajuste (15) até ao nível de oscilação desejado.



Conectar o cabo de rede

1. Conectar o cabo de alimentação a uma tomada de rede devidamente protegida.

Controlo

Dicas e indicações no manuseio da lixadora multifuncional

Geral:

- Utilize apenas discos de lixa autorizados para o aparelho em uso.
- Certifique-se, antes de cada utilização, de que o disco de lixa se encontra firmemente apertado. O disco de lixa deve ser bem fixo no flange previsto para tal.
- Verifique antes de cada utilização se selecionou o disco de lixa adequado para a atividade desejada. Uma granulometria grossa é indicada para um pré-lixamento, uma fina, por outro lado, para lixar acabamentos e de forma fina.
- Não trabalhe a madeira e o metal com o mesmo disco de lixa.

- Utilize apenas discos de lixa impecáveis e sem defeitos. Os discos de lixa danificados podem rasgar-se e danificar a peça a ser trabalhada. Substitua os discos de lixa sempre a tempo.
- Fixar a peça a ser trabalhada se não for colocada seguramente devido ao seu peso próprio.
- Não aplicar tanta carga ao aparelho que este fica parado.
- Mantenha os difusores de ar livres para que o motor não sobreaqueça.

Lixar:

- A oscilação e a granulometria do disco de lixa definem o desempenho da remoção e a qualidade da superfície.
- Lixe de forma paralela e sobreposta às faixas de lixamento.
- Trabalhe com pouca pressão de contacto. Uma maior pressão de contacto resulta num maior desgaste do aparelho e do disco de lixa.
- Ao lixar uma superfície não tratada, lixe primeiro com uma granulometria grossa ou média e finalize o processo com uma granulometria fina.
- Utilize uma granulometria grossa (granulometria 40 ou 60) para remover tinta ou para pré-lixar madeira não tratada. Utilize uma granulometria média (granulometria 80, 100 ou 120) para lixamentos planos de madeira em bruto ou madeira serrada. Utilize uma granulometria fina (granulometria 180, 240 ou 320) para alisar ou efetuar acabamentos de madeira ou de superfícies com tinta velha, bem como para lixar a seco superfícies de madeira não tratada.
- Evite a acumulação de poeiras no local de trabalho, utilize sempre uma aspiração de pó ao lixar.
- Pode trabalhar os locais de difícil acesso com os cantos frontal e lateral do disco de lixa no prato lixador.
- Trabalhe com uma aspiração de pó ao lixar restos de tinta. Os restos de tinta podem fundir-se e sujar a peça a ser trabalhada e o disco de lixa.
- Ligue o aparelho antes de o colocar sobre a peça a ser trabalhada. Levante o aparelho da peça a ser trabalhada depois de a lixar e antes de o desligar.

Os valores não vinculativos da tabela são uma ajuda para a seleção do disco de lixa correto para a atividade a ser realizada:

Para trabalhar camadas de tinta/verniz ou bases como enchimento e massa de acabamento	Granulometria:	40 - 240
Para lixar tinta	grosso	40, 60
Para lixar tinta base	média	80, 120
Para o polimento final para tinta bases antes da pintura final	fino	180, 240
Para trabalhar todos os materiais de madeira	Granulometria:	40 - 240
Para pré-lixar, p. ex. de vigas e tábuas ásperas e não aplainadas	grosso	40, 60
Para nivelar e alisar de pequenas irregularidades	média	80, 100, 120
Para o lixamento de acabamento ou de precisão de madeiras duras	fino	180, 240

Ligar e desligar o aparelho

Utilize o seu equipamento de proteção individual ao utilizar o aparelho.



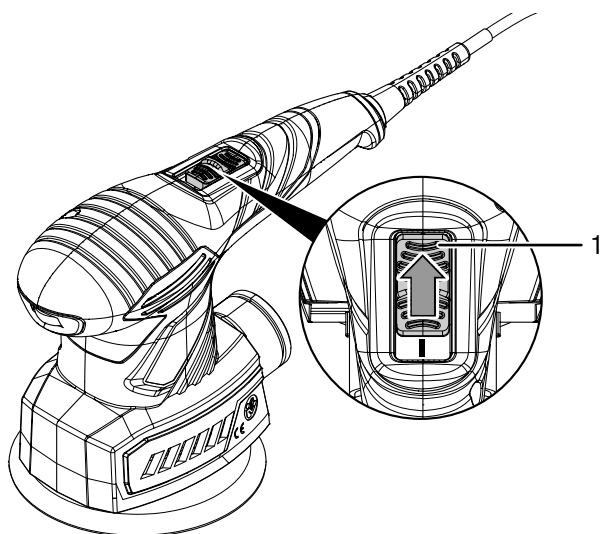
Aviso



No caso de falta de eletricidade temporária pode haver um novo arranque inadvertido do aparelho.

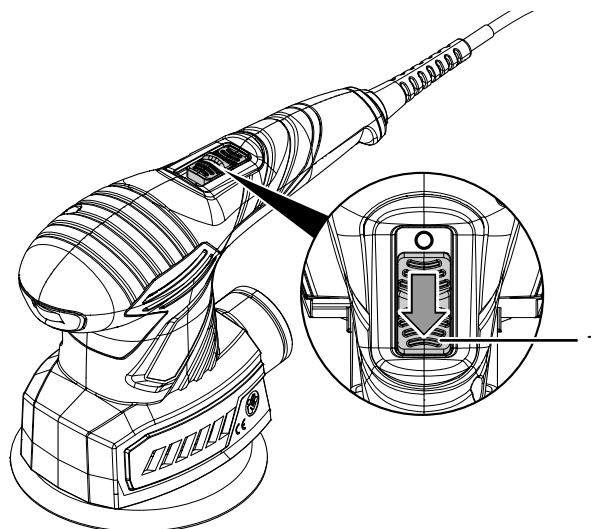
Deve desligar o aparelho sempre pelo interruptor de ligar/desligar, mesmo durante a falta de corrente. Puxe o cabo elétrico da tomada de rede, segurando-o pela ficha de rede.

1. Coloque o interruptor de ligar/desligar (1) na posição I.



2. Coloque o aparelho sobre a peça a ser trabalhada.
3. Levante o aparelho da peça a ser trabalhada antes o desligar.

4. Coloque o interruptor de ligar/desligar (1) na posição 0 para desligar o aparelho.



Colocação fora de serviço



Atenção, tensão elétrica

Não toque na ficha de rede com as mãos húmidas ou molhadas.

- Desligue o aparelho.
- Puxe o cabo elétrico da tomada de rede, segurando-o pela ficha de rede.
- Deixe o aparelho arrefecer, se necessário.
- Retire a ferramenta do aparelho (vide capítulo Colocação em funcionamento).
- Remova eventualmente a aspiração de pó do aparelho.
- Limpe o aparelho de acordo com o indicado no capítulo Manutenção.
- Armazenar o aparelho de acordo com o capítulo Armazenamento.

Erros e avarias

O aparelho foi testado várias vezes durante a produção quanto ao funcionamento perfeito. No entanto, se algum problema ocorrer, verifique se o aparelho de acordo com a lista a seguir. As atividades para a eliminação de erros e avarias, que requerem a abertura da caixa, só devem ser realizadas por uma empresa técnica autorizada ou pela Trotec.

Na primeira utilização ocorre algum fumo ou cheiro:

- Isto não é devido a um erro ou a um problema. Depois de um curto período desaparecem as características.

O aparelho não começa a funcionar:

- Verifique a conexão de rede.
- Verifique se a ficha e o cabo de rede apresentem danos. Caso note danificações, não deve tentar colocar o aparelho em funcionamento.
Caso danificado, o cabo de rede elétrica deste aparelho tem de ser substituído pelo fabricante ou pelo seu serviço de apoio ao cliente ou por uma pessoa com uma qualificação idêntica para evitar perigos.
- Verificar a proteção da rede local.



Info

Espere, no mínimo, 10 minutos antes de ligar novamente o aparelho.

O prato lixador não se move, mesmo com o motor a trabalhar:

- Assegurar-se que nenhuns restos da peça a ser trabalhada bloqueiam o acionamento. Remover eventualmente os bloqueios.
- Verifique se montou um prato lixador adequado para este aparelho.

O prato lixador oscila:

- Verifique se montou um prato lixador adequado para este aparelho.
- Verificar o assento firme do prato lixador. Aperte eventualmente os parafusos.
- Verifique eventualmente o assento correto dos pernos de borracha no prato lixador.

O motor abranda:

- Verifique se o aparelho estiver sobrecarregado por meio da peça a ser trabalhada.
- Baixe a pressão aplicada pela peça a ser trabalhada.
- Verifique se a peça a ser trabalhada é adequada para as aplicações a serem efetuadas.

A superfície da peça a ser trabalhada não é lisa ou o desempenho de lixamento é muito baixo:

- Verifique se o disco de lixa escolhido é adequado para o material a ser trabalhado.
- Substitua o disco de lixa por um novo, caso o mesmo esteja gasto, vide capítulo Substituir o disco de lixa.
- Verifique a pré-seleção de oscilação configurada. A mesma tem de ser devidamente ajustada tanto ao disco de lixa como ao material.
- Selecione um maior número de oscilação ao rodar a roda de ajuste de pré-seleção da oscilação até ao nível desejado.

O disco de lixa apresenta um desgaste rápido:

- Verifique se o disco de lixa escolhido é adequado para o material a ser trabalhado.
- Baixe a pressão aplicada pela peça a ser trabalhada.
- Selecione um número de oscilação mais baixo ao rodar a roda de ajuste de pré-seleção da oscilação até ao nível desejado.

O aparelho fica quente:

- Ao trabalhar certifique-se que não faz demasiada pressão sobre o aparelho.
- Selecione um número de oscilação mais baixo ao rodar a roda de ajuste de pré-seleção da oscilação até ao nível desejado.
- Verifique se o disco de lixa selecionado é adequado para as tarefas a serem efetuadas.
- Mantenha as ranhuras de ar livres para evitar um sobreaquecimento do motor.
- Aguardar 10 minutos antes de ligar novamente o aparelho.

Nota:

Aguardar pelo menos 3 minutos após os trabalhos de manutenção e de reparação. Só então se deve ligar o aparelho novamente.

O seu aparelho não funciona perfeitamente após os controlos?

Entre em contacto com o serviço ao cliente. Se necessário, leve o aparelho para ser reparado numa empresa autorizada especializada em instalações elétricas ou na Trotec.

Manutenção

Atividades antes do início da manutenção



Atenção, tensão elétrica

Não toque na ficha de rede com as mãos húmidas ou molhadas.

- Desligue o aparelho.
- Puxe o cabo elétrico da tomada de rede, segurando-o pela ficha de rede.
- Deixe o aparelho arrefecer completamente.



Atenção, tensão elétrica

As tarefas de manutenção que requeiram a abertura da carcaça só devem ser realizadas por empresas especializadas autorizadas ou pela Trotec.

Informações sobre a manutenção

No interior da máquina não se encontram peças a necessitar de manutenção ou lubrificação.

Limpeza

O aparelho deve ser limpo antes e depois de cada utilização.

Nota:

O aparelho não deve ser lubrificado após a limpeza.



Atenção, tensão elétrica

Existe o perigo de curto-circuito devido à penetração de líquidos através da caixa!

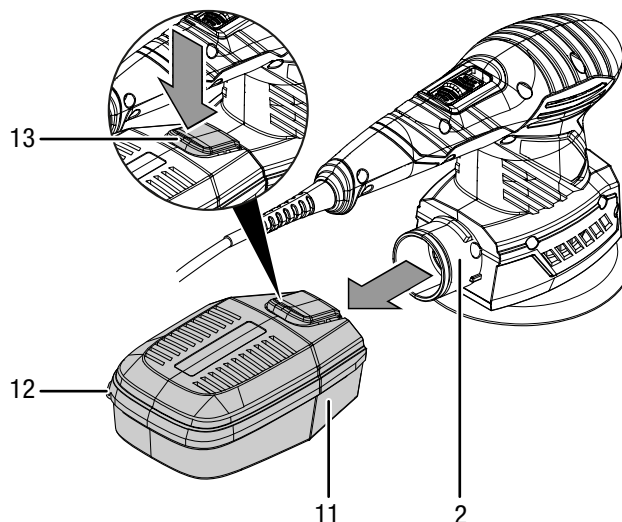
Não mergulhe o aparelho e os acessórios em água. Assegure-se de que nenhuma água ou outros líquidos possam penetrar na caixa.

- Limpar o aparelho com um pano húmido e macio, que não solte fiapos. Assegurar-se que nenhuma humidade possa penetrar na caixa. Assegure-se que nenhuma humidade entra em contacto com os componentes elétricos. Não utilize produtos de limpeza agressivos, tais como aerossóis de limpeza, solventes, produtos de limpeza a base de álcool ou produtos abrasivos para humedecer o pano.
- Seque o aparelho com um pano macio, que não solte fiapos.
- Mantenha as aberturas de ventilação livres de depósitos de pó para evitar um sobreaquecimento do motor.

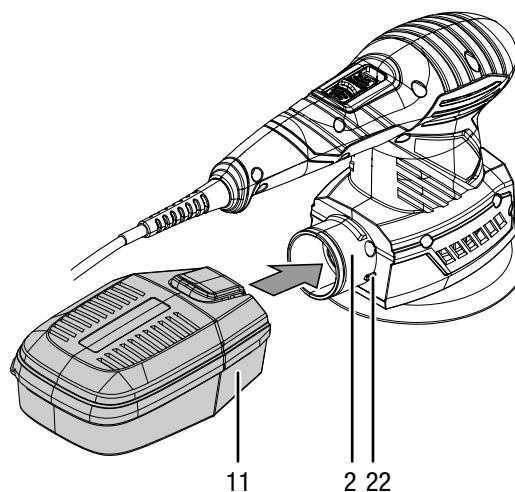
Esvaziar / limpar a caixa de recolha de pó

O aparelho possui um elevado desempenho de remoção. Esvazie e limpe regularmente a caixa de recolha de pó para poder trabalhar de forma otimizada.

1. Puxe a caixa de recolha de pó (11) para fora da conexão para a aspiração de pó (2) pressionando a tecla de desbloqueio (13).



2. Abra a caixa de pó puxando na aba (12).
3. Remover a tampa da caixa de recolha de pó.
4. Bata ambas as partes da caixa de recolha de pó contra um suporte fixo, de forma a soltar o pó. Limpe o filtro.
5. Esvazie por completo ambas as partes. Utilize um pincel para remover o pó de lixamento ainda existente.
6. Colocar a tampa de volta na caixa de recolha de pó.
7. Deslize a caixa de recolha de pó (11) novamente sobre a conexão para a aspiração de pó (2). Ambas as saliências (22) na conexão para a aspiração de pó encaixam nas duas ranhuras na caixa de recolha de pó (11). A caixa de recolha de pó (11) deve engatar no aparelho.



Limpar / substituir o cartucho do filtro da caixa de recolha de pó

O cartucho do filtro deve ser limpo assim que estiver sujo. Controle a sujidade no cartucho do filtro uma a duas vezes por ano.

O cartucho do filtro deve ser substituído se for muito sujo ou danificado.

1. Remova o suporte do filtro juntamente com o cartucho do filtro da tampa da caixa de recolha de pó.
2. Deve limpar o cartucho do filtro com água morna misturada com um detergente neutro.
3. Deixe que o cartucho do filtro seque por completo. Não deve inserir um cartucho molhado do filtro na caixa de recolha de pó!
4. Coloque o suporte do filtro juntamente com o cartucho do filtro novamente na tampa da caixa de recolha de pó.

Descarte



O símbolo do caixote de lixo riscado num aparelho elétrico ou eletrónico usado significa, que este aparelho não deve ser descartado nos resíduos domésticos no fim da sua vida útil. Para a sua devolução gratuita estão disponíveis centros de recolha para aparelhos elétricos e eletrónicos usados perto de si. Pode obter os endereços através da sua administração urbana ou comunal. Pode obter mais informações sobre opções de devolução criadas por nós na nossa página online em <https://de.trotec.com/shop/>.

A recolha separada de aparelhos elétricos e eletrónicos usados permite a reutilização, a reciclagem ou outras formas de reutilizar os aparelhos usados e evita as consequências negativas durante a eliminação dos materiais contidos nos aparelhos, que possivelmente representam um perigo para o meio ambiente e a saúde das pessoas.

Declaração de conformidade

Isto é uma reprodução do conteúdo da declaração de conformidade. Encontre a declaração de conformidade assinada em <https://hub.trotec.com/?id=41419>.

Declaração de conformidade (tradução do original)

No âmbito da Directiva CE para máquinas 2006/42/CE, anexo II, parte 1, secção A

A Trotec GmbH declara que as máquinas designadas em seguida foram desenvolvidas, construídas e produzidas de acordo com os requisitos da Directiva CE 2006/42/CE.

Modelo do produto / Produto: PMSS 10-220

Tipo de produto: lixadora multifuncional 3-em-1

Ano de construção a partir de: 2020-07

Directivas UE relevantes:

- 2011/65/UE: 01.07.2011
- 2012/19/UE: 24/07/2012
- 2014/30/UE: 29.03.2014

Normas harmonizadas aplicadas:

- EN ISO 12100:2010
- EN ISO 20607:2019
- EN 61000-3-2:2014
- EN 61000-3-3:2013
- EN 62841-1:2015
- EN 62841-2-4:2014

Normas nacionais aplicadas e especificações técnicas:

- Regulamento (CE) 1907/2006
- EN 55014-1:2017
- EN 55014-2:2015
- EN 61000-3-3:2013/A1:2019
- EN IEC 61000-3-2:2019

Fabricante e nome do representante autorizado da documentação técnica:

Trotec GmbH
Grebber Straße 7, D-52525 Heinsberg
Telefone: +49 2452 962-400
E-Mail: info@trotec.de

Loca e data de edição:

Heinsberg, dia 19.12.2017

Detlef von der Lieck, gerente

Trotec GmbH

Grebener Str. 7
D-52525 Heinsberg

☎ +49 2452 962-400

☎ +49 2452 962-200

✉ info@trotec.com

www.trotec.com