

TR

ORİJİNAL KULLANIM
KILAVUZUNUN ÇEVİRİSİ
3'Ü 1 ARADA ÇOK FONKSİYONLU
ZIMPARA MAKİNESİ



İçindekiler

Kullanım kılavuzu hakkında bilgiler	2
Cihazın kullanım ömrü ve garanti süresi.....	3
Kullanım hatalarına ilişkin bilgiler – Güvenlik	3
Cihaz fonksiyonlarıyla ilgili tanıtıcı ve temel bilgiler	7
Taşıma ve nakliye sırasında dikkat edilecek hususlar	10
Bağlantı veya montaj.....	10
Kullanım	15
Cihazın enerji tüketimi açısından verimli kullanımına ilişkin bilgiler	16
Hatalar ve arızalar	17
Kullanıcının kendi yapabileceği bakım, onarım veya ürünün temizliğine ilişkin bilgiler	18
Bakım, onarım ve kullanımda uyulması gereken kurallar	19
Üretici ve ithalatçı firmanın unvanı, adres ve telefon numarası	19
Servis istasyonları	19
Kullanım sırasında insan veya çevre sağlığına tehlikeli veya zararlı olabilecek durumlara ilişkin uyarılar	19
Uygunluk beyanı	20

Kullanım kılavuzu hakkında bilgiler**Semboller****Elektrik gerilimine karşı uyarı**

Bu sembol, elektrik gerilimi nedeniyle insanların hayatına ve sağlığına yönelik oluşan tehlikelere karşı uyarıda bulunur.

**Patlama tehlikesi içeren maddelere karşı uyarı**

Bu sembol, patlama tehlikesi içeren maddeler nedeniyle insanların hayatına ve sağlığına yönelik oluşan tehlikelere karşı uyarıda bulunur.

**Sıcak yüzeye karşı uyarı**

Bu sembol, sıcak yüzeyler nedeniyle insanların hayatına ve sağlığına yönelik oluşan tehlikelere karşı uyarıda bulunur.

**Uyarı**

Sinyal sözcüğü, önlenmediği takdirde ölüm veya ağır bir yaralanmaya neden olabilecek orta risk derecesindeki bir tehlikeyi tanımlar.

**Dikkat**

Sinyal sözcüğü, önlenmediği takdirde hafif veya orta bir yaralanmaya neden olabilecek düşük risk derecesindeki bir tehlikeyi tanımlar.

Not

Sinyal sözcüğü, önemli bilgilere işaret eder (örn. maddi hasarlar), fakat tehlikelere işaret etmez.

**Bilgi**

Bu sembolün bulunduğu notlar, çalışmalarınızı hızlı ve güvenli şekilde yapmanız konusunda size yardımcı olur.

**Kılavuza dikkat ediniz**

Bu sembolün bulunduğu notlar, işletme kılavuzuna dikkat edilmesi gerektiği konusunda sizi uyarır.

**Koruyucu kulaklık takınız**

Bu sembolün bulunduğu notlar, bir koruyucu kulaklık kullanılması gerektiği konusunda sizi uyarır.

**Koruyucu gözlük takınız**

Bu sembolün bulunduğu notlar, bir koruyucu gözlük kullanılması gerektiği konusunda sizi uyarır.

**Koruyucu maske takın**

Bu sembolün bulunduğu notlar, bir koruyucu maske kullanılması gerektiği konusunda sizi uyarır.

**Koruyucu giysi giyiniz**

Bu sembolün bulunduğu notlar, güvenlik giysisi kullanılması gerektiği konusunda sizi uyarır.

**Koruyucu eldiven takınız**

Bu sembolün bulunduğu notlar, koruyucu eldiven kullanılması gerektiği konusunda sizi uyarır.

İşletme kılavuzunun ve AB uygunluk beyanının güncel sürümünü aşağıdaki linkten indiriniz:



PMSS 10-220



<https://hub.trotec.com/?id=41419>

Cihazın kullanım ömrü ve garanti süresi

Aşağıdaki bilgiler sadece Türkiye için geçerlidir:

Ticari müşteriler için garanti süresi bir yıldır. Özel müşteriler için garanti süresi iki yıldır.

Kullanım hatalarına ilişkin bilgiler – Güvenlik

Elektrikli aletlere yönelik genel güvenlik uyarıları



Uyarı

Bu elektrikli aletle birlikte aldığınız tüm güvenlik uyarıları, talimatlar, resimler ve teknik bilgilere dikkat ediniz.

Aşağıdaki talimatlara uymamanın ihmal edilmesi, elektrik çarpmasına, yangına ve/veya ağır yaralanmalara neden olabilir.

Daha sonra bakmak için tüm güvenlik uyarılarını ve talimatları saklayınız.

Güvenlik uyarılarında kullanılan *elektrikli alet* terimi, elektrikli çalıştırılan elektrikli aletleri (elektrik kablolu) ve aküyle çalıştırılan elektrikli aletleri (elektrik kablosuz) temel alır.



Elektrikli aletlere yönelik genel güvenlik uyarıları – Çalışma alanı güvenliği

- **Çalışma alanını temiz ve iyi aydınlatılmış durumda tutunuz.** Dağınıklık ve aydınlatılmamış çalışma alanları kazalara neden olabilir.
- **Yanıcı sıvılar, gazlar veya tozların bulunduğu patlama tehlikesi altındaki ortamlarda elektrikli aletle çalışmayınız.** Elektrikli aletler, tozu veya buharları tutuşturabilecek kıvılcımlar üretir.
- **Elektrikli aleti kullanırken çocukları ve diğer kişileri uzak tutunuz.** Dikkatinizin dağılması durumunda elektrikli alet üzerindeki kontrolünüzü kaybedebilirsiniz.



Elektrikli aletlere yönelik genel güvenlik uyarıları – Elektrik güvenliği

- **Elektrikli aletin bağlantı fişi prize uymalıdır. Fiş hiçbir şekilde değiştirilmemelidir. Koruyucu topraklı elektrikli aletlerle birlikte adaptör fişleri kullanmayınız.** Değiştirilmemiş fişler ve uygun prizler, elektrik çarpması tehlikesini azaltır.
- **Borular, kaloriferler, ocaklar veya buzdolapları gibi topraklı yüzeylerle vücut temasından kaçınınız.** Vücudunuz topraklanırsa, elektrik çarpması nedeniyle yüksek bir risk bulunmaktadır.
- **Elektrikli aletleri yağmurdan veya ıslak yerlerden uzak tutunuz.** Bir elektrikli alete su girmesi, elektrik çarpması riskini artırır.

- **Elektrikli aleti taşımak, asmak veya fişi prizden çekmek için bağlantı hattını amacı dışında kullanmayınız. Bağlantı hattını ısı, yağ, keskin kenarlar veya hareketli parçalardan uzak tutunuz.** Hasarlı veya dolaşmış bağlantı hatları, elektrik çarpması riskini artırır.
- **Bir elektrikli aletle açık havada çalışıyorsanız, sadece dış alan için de uygun olan uzatma kabloları kullanınız.** Dış alan için uygun olan bir uzatma kablosunun kullanılması, elektrik çarpması riskini azaltır.
- **Elektrikli aletin nemli ortamda çalıştırılması zorunluysa, bir devre kesici kullanınız.** Bir devre kesicinin kullanılması, elektrik çarpması riskini azaltır.



Elektrikli aletlere yönelik genel güvenlik uyarıları – İnsanların güvenliği

- **Dikkatli olunuz, ne yaptığınıza dikkat ediniz ve bir elektrikli aletle çalışırken sakın olunuz. Yorgunsanız veya uyuşturucu, alkol veya ilaç etkisi altındaysanız hiçbir elektrikli aleti kullanmayınız.** Elektrikli aletin kullanılması sırasındaki bir anlık dikkatsizlik, ciddi yaralanmalara neden olabilir.



Kişisel koruyucu donanım ve her zaman bir koruyucu gözlük kullanınız. Elektrikli aletin türüne ve kullanım şekline bağlı olarak toz maskesi, kaymaz güvenlik botları, baret veya koruyucu kulaklık gibi kişisel koruyucu donanım kullanılması, yaralanma riskini azaltır.

- **İstenmeden çalıştırmayı önleyiniz. Elektrik beslemesine ve / veya aküye bağlamadan, aleti tutmadan veya taşımadan önce elektrikli aletin kapalı olduğundan emin olunuz.** Elektrikli aleti taşıırken parmağınızın şalter üzerinde olması veya açıkken elektrikli aleti elektrik beslemesine bağlamanız, kazalara neden olabilir.
- **Elektrikli aleti çalıştırmadan önce ayarlama aletlerini veya cıvata anahtarlarını çıkartınız.** Dönen bir elektrikli aleti parçasının içinde bulunan bir alet veya anahtar, yaralanmalara neden olabilir.
- **Anormal bir vücut duruşundan kaçınınız. Sağlam durunuz ve her zaman dengenizi koruyunuz.** Bu sayede, beklenmeyen durumlarda elektrikli aleti daha iyi kontrol edebilirsiniz.
- **Uygun giysi giyiniz. Geniş giysiler giymeyiniz veya takı takmayınız. Saçlarınızı ve giysilerinizi hareketli parçalardan uzak tutunuz.** Gevşek giysiler, takılar veya uzun saçlar hareketli parçalar tarafından yakalanabilir.
- **Toz emme ve tutma tertibatları takılabilirse, bu tertibatları bağlanmalı ve doğru şekilde kullanılmalıdır.** Bir toz emme tertibatının kullanılması, toz nedeniyle oluşan tehlikeleri azaltabilir.

- **Elektrikli aleti uzun süredir kullanıyor olsanız dahi güvenliğinizi tehlikeye sokmayınız ve elektrikli aletlere yönelik güvenlik kurallarının dışına çıkmayınız.** Dikkatsiz kullanma, çok kısa süre içinde ağır yaralanmalara neden olabilir.

Elektrikli aletlere yönelik genel güvenlik uyarıları – Elektrikli aletin kullanılması ve işleme tâbi tutulması

- **Elektrikli alete aşırı yük uygulamayınız. Yapacağınız çalışma için belirlenen elektrikli aleti kullanınız.** Uygun bir elektrikli aletle, belirtilen güç aralığında daha iyi ve güvenli şekilde çalışabilirsiniz.
- **Şalteri arızalı olan bir elektrikli aleti kullanmayınız.** Açılmayan veya kapatılmayan bir elektrikli alet tehlikelidir ve onarılması gerekir.
- **Cihazda ayarlar yapmadan, takım parçalarını değiştirmeden veya elektrikli aleti bir yere koymadan önce fişi prizden çekiniz ve / veya çıkartılabilen aküyü çıkartınız.** Bu tedbir önlemi, elektrikli aletin istenmeden çalışmaya başlamasını önler.
- **Kullanılmayan elektrikli aletleri çocukların ulaşamayacakları bir yerde saklayınız. Elektrikli alet hakkında bilgi sahibi olmayan veya bu talimatları okumamış kişilerin elektrikli aleti kullanmasına izin vermeyiniz.** Deneyimsiz kişiler tarafından kullanılırlarsa, elektrikli aletler tehlikelidir.
- **Elektrikli aletlere ve takımlara özenli şekilde bakım yapınız. Hareketli parçaların kusursuz şekilde çalışıp çalışmadığını ve sıkışıp sıkışmadığını, parçaların kırılmış veya elektrikli aletin çalışmasını olumsuz etkileyecek şekilde hasarlı olup olmadığını kontrol ediniz. Elektrikli aleti kullanmadan önce hasarlı parçaları onartınız.** Birçok kazanın nedeni, kötü bakım yapılmış elektrikli aletlerdir.
- **Kesici aletleri keskin ve temiz durumda tutunuz.** Özenli şekilde bakım yapılmış ve kesici kenarları keskin kesici aletler, daha az sıkışır ve daha kolay yönetilir.
- **Elektrikli aleti, takımı, takımları, vb. bu talimatlara uygun şekilde kullanınız. Bu sırada çalışma koşullarını ve yapılacak çalışmayı dikkate alınız.** Elektrikli aletlerin öngörülen uygulamaların dışındaki amaçlarla kullanılması, tehlikeli durumlara neden olabilir.
- **Tutamakları ve tutmamak yüzeylerini kuru, temiz ve yağ ve gresten arındırılmış durumda tutunuz.** Kaygan tutamaklar ve tutamak yüzeyleri, güvenli kullanımı ve öngörülemez durumlarda elektrikli aletin kontrolünü engeller.

Elektrikli aletlere yönelik genel güvenlik uyarıları – Servis

- **Elektrikli aletin sadece kalifiye uzman personel tarafından ve orijinal yedek parçalar kullanılarak onarılmasını sağlayınız.** Bu sayede elektrikli aletin güvenliğinin korunması sağlanır.

Zımparalamaya yönelik özel güvenlik uyarıları

- Cihazla birlikte aldığınız tüm güvenlik uyarıları, talimatlar, grafikler ve verilere dikkat ediniz. Aşağıdaki talimatlara dikkat etmezseniz, elektrik çarpması, yangın ve / veya ağır yaralanma durumları meydana gelebilir.
- **Üretici tarafından özel olarak bu elektrikli alet için öngörülmemiş ve önerilmeyen aksesuarları kullanmayınız.** Sadece aksesuarı elektrikli aletinize takabilmeniz, güvenli kullanımı garanti etmez.
- **Hasarlı takımları kullanmayınız. Her kullanımdan önce takımları kontrol ediniz. Elektrikli alet veya takım düşerse, hasarlı olup olmadığını kontrol ediniz veya hasarsız bir takım kullanınız. Elektrikli aleti kontrol ettikten ve yerine taktıktan sonra, kendinizi ve yakındaki kişileri dönen takım seviyesinden uzakta tutunuz ve cihazı 1 dakika süreyle maksimum devirde çalıştırınız.** Hasarlı takımlar genellikle bu test süresi içinde kırılır.
- **Kişisel koruyucu donanım kullanınız. Uygulamaya bağlı olarak tam yüz koruması, göz koruması veya koruyucu gözlük kullanınız. Uygun olması durumunda toz maskesi, koruyucu kulaklık, koruyucu eldiven veya taşlama ve malzeme partiküllerini uzak tutan özel önlük kullanınız.** Gözler, çeşitli uygulamalarda ortaya çıkan ve etrafta uçuşan yabancı nesnelere karşı korunmalıdır. Toz veya solunum koruma maskesi, uygulama sırasında ortaya çıkan tozu filtrelemelidir. Uzun süre gürültüye maruz kalırsanız işitme kaybı sorunları yaşayabilirsiniz.
- **Diğer kişilerin çalışma alanınıza güvenli mesafede durmasına dikkat ediniz. Çalışma alanına giren herkes kişisel koruyucu donanım kullanmalıdır.** Takımın kırılan parçaları veya kırılan takımlar dışarı fırlayabilir ve direkt çalışma alanı dışında da yaralanmalara neden olabilir.
- **Takım durmadan önce takımı kesinlikle bir yere koymayınız.** Dönen takım, yüzeye temas edebilir ve bunun sonucunda elektrikli alet üzerindeki kontrolünüzü kaybedebilirsiniz.
- **Taşırken elektrikli aleti çalıştırmayınız.** Giysileriniz dönen takım ile rastgele temas nedeniyle kapıtılabilir ve takım vücudunuzu delebilir.

- **Elektrikli aletinizin havalandırma deliklerini düzenli olarak temizleyiniz.** Motor fanı dış gövdenin içine toz çeker ve aşırı metal tozu birikimi elektriksel tehlikelere neden olabilir.
- **Elektrikli aleti yanıcı malzemelerin yakınında kullanmayınız.** Kıvılcıklar bu malzemeleri tutuşturabilir.
- **Elektrikli aleti sadece kuru zımparalama için kullanınız.** Bir elektrikli alete su girmesi, elektrik çarpması riskini artırır.
- **İş parçasını sabitleyiniz.** Bağlama tertibatları veya mengene ile sabitlenmiş bir iş parçası, elinizle tutmaya oranla daha güvenlidir.
- **Çalışmalar sırasında elektrikli aleti iki elinizle tutunuz.** Sabit bir duruş sağlayınız. Elektrikli alet iki elle güvenli şekilde yönlendirilir.
- **Ahşap ve özellikle sağlığa zararlı tozların olduğu malzemeleri işlerken, elektrikli aleti uygun bir harici toz emme düzeneğine bağlayınız.**
- **Elektrikli aleti her zaman açılmış durumdayken iş parçasına doğru yönlendiriniz. İşlemeden sonra elektrikli aleti iş parçasından kaldırınız ve ancak daha sonra kapatınız.**
- **Uçuşan kıvılcıklar nedeniyle hiç kimsenin tehlikeye sokulmamasına dikkat ediniz. Yanıcı malzemeleri çevrenizden uzaklaştırınız.** Metal zımparalaması sırasında kıvılcım uçuşması meydana gelir.
- **Bağlantı kablosunu her zaman cihazdan geriye doğru yönlendiriniz ve bağlantı kablosunu cihazın çalışma alanından uzakta tutunuz.**
- **Bağlantı hattının değiştirilmesi gerekirse, güvenlikle ilgili tehlikelerin oluşmasını önlemek için bu işlem üretici veya temsilcisi tarafından yapılmalıdır.**
- **Bir talaş toplama kutusuna sahip veya bir talaş emme tertibatı ile bir elektrik süpürgesine bağlanabilen bir elektrikli aletle çalışırken yangın tehlikesi bulunmaktadır!** Örn. metal veya ağaçtaki metal artıklarının zımparalanması sırasında kıvılcım uçuşması gibi elverişsiz koşullarda, talaş toplama kutusundaki (veya elektrik süpürgesinin toz torbasındaki) ahşap tozu kendi kendine tutuşabilir. Bu durum, özellikle ahşap tozunun vernik artıkları veya diğer kimyasal maddelerle karışması ve zımparalanan ürünün uzun süreli çalışmadan sonra ısınması durumunda ortaya çıkabilir. Bu nedenle iş parçasının ve elektrikli aletin aşırı ısınmasını mutlaka önleyiniz ve çalışma molalarından önce talaş toplama kutusunu veya elektrik süpürgesinin toz torbasını her zaman boşaltınız.
- **Metalleri zımparalarken talaş emme sistemini kullanmayınız.**
- **Yeterli bir havalandırma olmasını sağlayınız.**

- **Zımpara yüzeyi kendi bağlantı hattına çarpabileceği için elektrikli aleti yalıtımlı tutamak yüzeylerinden tutunuz.** Gerilim taşıyan bir hattın zarar görmesi, metal cihaz parçalarına da gerilim verebilir ve bir elektrik çarpmasına neden olabilir.
- **Aşırı boyutlandırılmış zımpara kağıtları kullanmak yerine, zımpara kağıdı boyutu hakkındaki üretici bilgilerine uyunuz.** Zımpara tablasının dışına taşan zımpara kağıtları, yaralanmalara ve zımpara kağıtlarının bloke olmasına, kopmasına veya geri tepmeye neden olabilir.

Usulüne uygun kullanım

PMSS 10-220 cihazını sadece ahşap, plastik, metal ve boyalı yüzeylerin kuru zımparalaması için ve teknik bilgilere uyararak kullanınız.

Cihaz, sadece kuru zımparalama için kullanılmalıdır.

Elektrikli cihazın Trotec orijinal aksesuarları ile kullanılmasını öneriyoruz.

Öngörülebilir hatalı kullanım

PMSS 10-220 cihazı, nemli malzemelerin işlenmesi için üretilmemiştir.

Usulüne aykırı kullanım bölümünde açıklananların dışındaki bir kullanım, makul şekilde öngörülebilir hatalı kullanım olarak kabul edilir.

Personelin niteliği

Bu cihazı kullanan kişiler:

- Başta Kullanım hatalarına ilişkin bilgiler – Güvenlik bölümü olmak üzere işletme kılavuzunu okumuş ve anlamış olmalıdır.

Kişisel koruyucu donanım**Koruyucu kulaklık kullanınız.**

Gürültü etkisi işitme kaybına neden olabilir.

**Koruyucu gözlük takınız.**

Bu sayede; dışarı savrulan, düşen ve çevrede uçuşan ve yaralanmalara neden olabilecek kırılmış parçalara karşı gözlerinizi koruyabilirsiniz.

**Koruyucu maske takınız.**

Bu sayede, iş parçalarının işlenmesi sırasında oluşabilecek sağlığa zararlı tozları solumaya karşı kendinizi koruyabilirsiniz.

**Koruyucu eldiven giyiniz.**

Bu sayede, ellerinizi yanık, ezilme ve deri soyulmasına karşı koruyabilirsiniz.

**Dar koruyucu giysiler giyiniz.**

Bu sayede, giysinin dönen parçaların içine çekilme tehlikesine karşı kendinizi koruyabilirsiniz.

Kalan tehlikeler**Elektrik gerilimine karşı uyarı**

Yetersiz izolasyon nedeniyle elektrik çarpması. Her kullanımdan önce cihazı hasar ve düzgün çalışma açısından kontrol ediniz. Hasar olduğunu görürseniz cihazı artık kullanmayınız. Cihaz veya elleriniz nemli veya ıslaksa cihazı kullanmayınız!

**Elektrik gerilimine karşı uyarı**

Elektrikli parçalar üzerindeki çalışmalar sadece yetkili bir uzman şirket tarafından gerçekleştirilmelidir!

**Elektrik gerilimine karşı uyarı**

Cihaz üzerinde gerçekleştirilecek tüm çalışmalardan önce elektrik fişini prizden çıkartınız! Elektrik fişinden tutarak elektrik kablosunu elektrik prizinden çekiniz.

**Elektrik gerilimine karşı uyarı**

Dış gövdeye giren sıvılar nedeniyle kısa devre tehlikesi ortaya çıkar! Cihazı ve aksesuarları suya batırmayınız. Dış gövdenin içine su veya başka sıvıların girmemesine dikkat ediniz.

**Patlama tehlikesi içeren maddelere karşı uyarı**

Zımparalama sırasında oluşan ince tozlar kolayca tutuşabilir. Yangın ve patlama tehlikesi bulunmaktadır. Oluşan tozları toplamak için bir toz veya talaş torbası ya da toz emme sistemi kullanınız. Çalışma molalarından önce toz toplama kutusunu boşaltınız.

**Patlama tehlikesi içeren maddelere karşı uyarı**

Kıvılcım uçuşması durumunda, toz toplama kutusundaki ahşap tozu kendi kendine tutuşabilir. Metalleri zımparalarken toz emme sistemini kullanmayınız!

Ahşap tozu, boya artıklarına veya diğer kimyasal maddelere karışabilir.

Yangın ve patlama tehlikesi bulunmaktadır.

İş parçasının ve cihazın aşırı ısınmasını önleyiniz.

Toz toplama kutusunu veya elektrik süpürgesinin toz torbasını düzenli olarak boşaltınız.

**Sıcak yüzeye karşı uyarı**

Takım, kullanımdan sonra hâlâ sıcak olabilir. Takıma temas durumunda yanma tehlikesi bulunmaktadır.

Takıma çıplak ellerle dokunmayınız!

Koruyucu eldiven giyiniz!

**Sıcak yüzeye karşı uyarı**

Zımparalama sırasında iş parçası ısınır. Yanma tehlikesi bulunmaktadır.

İşlenen noktada iş parçasına dokunmayınız! Soğumaya bırakınız.

Koruyucu eldiven giyiniz!

**Uyarı**

Zehirli tozlar!



İşleme nedeniyle ortaya çıkan zararlı / zehirli tozlar kullanım personeli veya yakında bulunan insanların sağlığını tehdit eden tehlikelere neden olur. Koruyucu gözlük ve toz maskesi takınız!

**Uyarı**

Asbest içeren malzemeleri işlemeyiniz. Asbest, kanserojendir.

**Uyarı**

Havada uçuşan parçalar nedeniyle yaralanma tehlikesi. Bir toz veya talaş torbası ya da toz emme sistemi kullanınız.

**Uyarı**

Eğitimsiz kişiler tarafından amacına veya usulüne uygun olmayan şekilde kullanılması durumunda bu cihaz çeşitli tehlikelere neden olabilir! Personel niteliklerine dikkat ediniz!

**Uyarı**

Cihaz bir oyuncak değildir ve çocukların eline geçmemelidir.

**Uyarı**

Boğulma tehlikesi!

Ambalaj malzemesini dikkatsizce etrafta bırakmayınız. Çocuklar için tehlikeli bir oyuncığa dönüşebilir.

**Dikkat**

Cihaz uzun bir süre kullanılırsa veya çalıştırma ve bakım işlemleri düzgün yapılmazsa titreşim emisyonları insan sağlığına zarar verebilir.

**Dikkat**

Isı kaynaklarıyla aranızda yeterli mesafe bırakınız.

Not

Düzensiz olmayan bir şekilde depolar veya taşırsanız cihaz hasar görebilir.

Cihazın taşınması ve depolanmasıyla ilgili bilgilere dikkat ediniz.

Acil durumda yapılması gerekenler / Acil durdurma fonksiyonu

Acil durdurma:

Elektrik fişi elektrik prizinden çekilerek cihazın çalışması geçici olarak durdurulur. Cihazı yanlışlıkla tekrar açılmaya karşı emniyete almak için elektrik fişini çekilmiş durumda bırakınız.

Acil durumda yapılması gerekenler:

1. Cihazı kapatınız.
2. Acil bir durumda cihazı şebeke beslemesinden ayırınız: Bağlantı kablosunu, fişten tutarak elektrik prizinden çekiniz.
3. Arızalı bir cihazı tekrar elektrik şebekesine bağlamayınız.

Cihaz fonksiyonlarıyla ilgili tanıtıcı ve temel bilgiler**Cihaz açıklaması**

PMSS 10-220 cihazı, kuru zımparalama için kullanılan 3'ü 1 arada bir çok fonksiyonlu zımpara makinesidir.

Cihaz, 220 Watt'lık bir motora sahiptir.

Üçgen, eksantrik ve titreşimli zımpara makinesi için kullanılan zımpara plakaları ahşap yüzeyler, plastik, metal, dolgu macunu ve köşelerdeki, kenarlardaki ve geniş alanlardaki boya için uygundur.

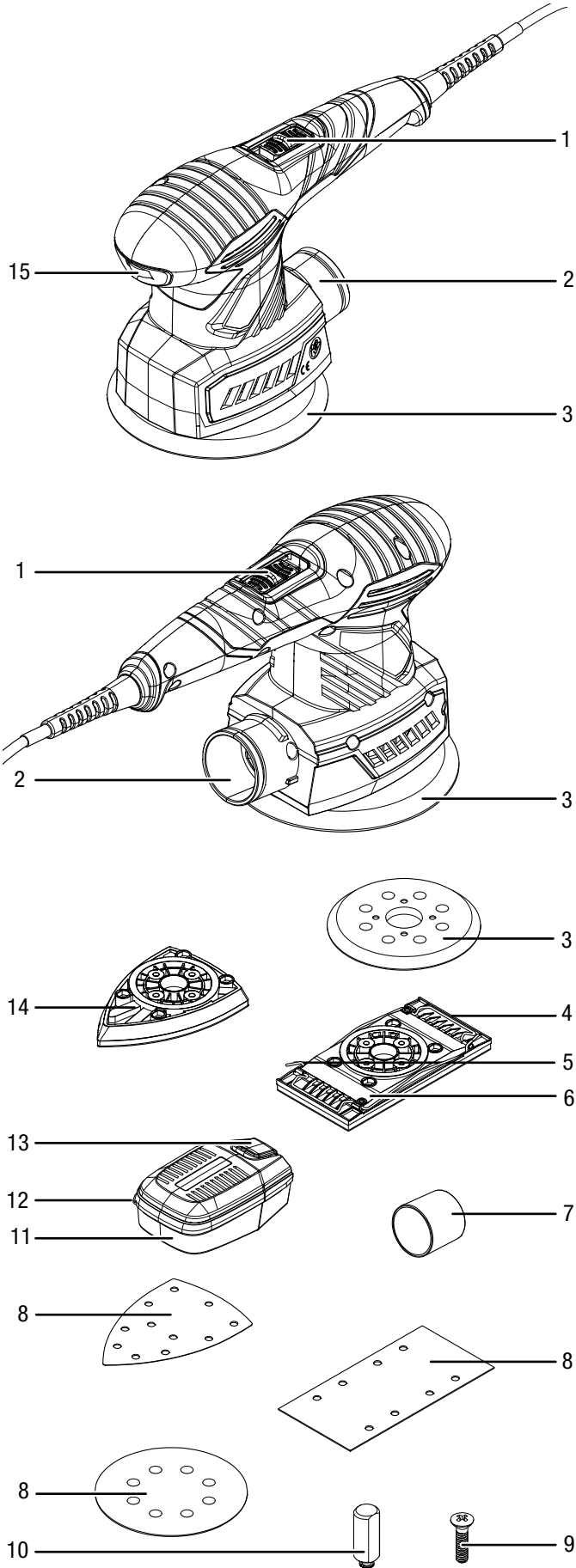
Malzemeye uygun çalışma için, ayar çarkı ile 14.000 – 24.000 dak⁻¹ arasında bir nominal titreşim sayısı kademesiz olarak seçilebilir.

Cihaz, rahat ve yorulmadan çalışma için bir sürekli çalışma düğmesiyle donatılmıştır.

Aletsiz bağlama sistemi veya cırt cırt sistemi, zımpara yaprağının kolayca değiştirilmesine olanak sağlar.

Filtreli talaş toplama kutusu ve harici talaş emme adaptörü, temiz bir çalışmaya olanak sağlar.

Cihazın görünümü



No.	Tanım
1	Açma/Kapatma düğmesi
2	Talaş emme bağlantısı
3	Eksantrik zımpara plakası
4	Sıkıştırma çubuğu
5	Sıkma kolu
6	Titreşimli zımpara plakası
7	Küçültme parçası
8	Zımpara yaprağı
9	Cıvata
10	Kauçuk pim
11	Filtreli talaş toplama kutusu
12	Kulak
13	Talaş kutusunun kilit açma düğmesi
14	Üçgen zımpara plakası
15	Titreşim sayısı ön seçimi ayar çarkı

Teslimat kapsamı

- 1 x PMSS 10-220 cihazı
- 1 x talaş toplama kutusu
- 1 x küçültme parçası
- 1 x titreşimli zımpara plakası
- 1 x eksantrik zımpara plakası
- 1 x üçgen zımpara plakası
- 3 x ahşap zımpara yaprağı, kum: 80
Eksantrik zımpara plakası, titreşimli zımpara plakası, üçgen zımpara plakası için
- 3 x ahşap zımpara yaprağı, kum: 240
Eksantrik zımpara plakası, titreşimli zımpara plakası, üçgen zımpara plakası için
- 8 x kauçuk pim (ön montajı yapılmış)
- 8 x cıvata (ön montajı yapılmış)
- 1 x taşıma çantası
- 1 x kılavuz

Teknik bilgiler

Parametre	Değer
Model	PMSS 10-220
Şebeke bağlantısı	1/N/PE ~ 230-240 V / 50 Hz
Güç tüketimi	220 W
Nominal titreşim sayısı	14.000 – 24.000 dak ⁻¹
Rölanti devri	7.000 – 12.000 dak ⁻¹
Titreşim dairesi çapı	2 mm
Zımparalama yüzeyi	
Üçgen zımpara plakası	108 cm ²
Eksantrik zımpara plakası	116 cm ²
Titreşimli zımpara plakası	165 cm ²
Kablo uzunluğu	3 m
Koruma sınıfı	II / 
Ağırlık	1,5 kg
EN 62841'e göre titreşim bilgisi	
Ana tutamağın titreşim emisyonu değeri a _n	6,732 m/s ²
Belirsizlik K	1,5 m/s ²
EN 62841'e göre ses değerleri	
Ses basıncı seviyesi L _{pA}	78,4 dB(A)
Ses gücü L _{WA}	89,4 dB(A)
Belirsizlik K	3 dB

Gürültü ve titreşim emisyonlarıyla ilgili uyarılar:

- Belirtilen toplam titreşim emisyonu değerleri **ve belirtilen gürültü emisyonu değerleri**, EN 62841'deki norma uygun bir test yöntemine göre ölçülmüştür ve bir elektrikli aletin başka bir elektrikli aletle karşılaştırılması için kullanılabilir.
- Belirtilen toplam titreşim emisyonu değerleri **ve belirtilen gürültü emisyonu değerleri**, oluşacak yükün önceden tahmin edilmesi için de kullanılabilir.



Dikkat

Cihaz uzun bir süre kullanılırsa veya çalıştırma ve bakım işlemleri düzgün yapılmazsa titreşim emisyonları insan sağlığına zarar verebilir.

- Titreşim **ve gürültü emisyonları**, başta iş parçasını işleme şekli olmak üzere elektrikli aletin kullanım türü ve şekline bağlı olarak, elektrikli aletin gerçek kullanım sırasında, verilen bilgilerden farklı olabilir. Titreşim nedeniyle oluşan yükü mümkün olduğunca düşük tutmaya çalışınız. Titreşim yükünü azaltmaya yönelik örnek niteliğinde önlemler arasında, alet kullanılırken eldiven giyilmesi ve çalışma süresinin sınırlanması yer alır. Bu sırada, çalışma periyodunun tüm bölümleri dikkate alınmalıdır (örneğin elektrikli aletin kapalı olduğu süreler ve elektrikli aletin açık olduğu fakat yüksüz çalıştığı süreler).



Koruyucu kulaklık kullanınız.

Gürültü etkisi işitme kaybına neden olabilir.

Taşıma ve nakliye sırasında dikkat edilecek hususlar

Not

Düzgün olmayan bir şekilde depolar veya taşırsanız cihaz hasar görebilir.
Cihazın taşınması ve depolanmasıyla ilgili bilgilere dikkat ediniz.

Taşıma

Cihazı taşımak için, cihazı dış etkilerden korumak üzere teslimat kapsamında bulunan taşıma çantasını kullanınız.

Her taşıma işleminden **önce** şu uyarılara dikkat ediniz:

- Cihazı kapatınız.
- Elektrik fişinden tutarak elektrik kablosunu elektrik prizinden çekiniz.
- Cihazı soğumaya bırakınız.
- Takımı takım tutucudan çıkartınız.
- Gerekirse toz emme sistemini cihazdan çıkartınız.

Depolama

Her depolama işleminden **önce** şu uyarılara dikkat ediniz:

- Cihazı kapatınız.
- Elektrik fişinden tutarak elektrik kablosunu elektrik prizinden çekiniz.
- Cihazı soğumaya bırakınız.
- Takımı takım tutucudan çıkartınız.
- Gerekirse toz emme sistemini cihazdan çıkartınız.
- Cihazı, Kullanıcının kendi yapabileceği bakım, onarım veya ürünün temizliğine ilişkin bilgiler bölümünde açıklandığı şekilde temizleyiniz.
- Cihazı depolamak için, cihazı dış etkilerden korumak üzere teslimat kapsamında bulunan taşıma çantasını kullanınız.

Cihazı kullanmadığınız zamanlarda aşağıdaki depolama koşullarına uyunuz:

- Kuru ve donmaya ve ısıya karşı korunmuş
- Ortam sıcaklığı 45 °C'nin altında
- Tozdan ve doğrudan güneş ışığından korunan bir yerde taşıma çantasında

Bağlantı veya montaj

Cihazın ambalajından çıkartılması

- Taşıma çantasını ambalajdan çıkartınız.



Elektrik gerilimine karşı uyarı

Yetersiz izolasyon nedeniyle elektrik çarpması.
Her kullanımdan önce cihazı hasar ve düzgün çalışma açısından kontrol ediniz.
Hasar olduğunu görürseniz cihazı artık kullanmayınız.
Cihaz veya elleriniz nemli veya ıslaksa cihazı kullanmayınız!

- Taşıma çantasının içeriğinin eksiksiz durumda olup olmadığını kontrol ediniz ve varsa hasarlara dikkat ediniz.



Uyarı

Boğulma tehlikesi!
Ambalaj malzemesini dikkatsizce etrafta bırakmayınız.
Çocuklar için tehlikeli bir oyuncuğa dönüşebilir.
• Ambalaj malzemesini ulusal yasalara uygun şekilde tasfiye ediniz.

Zımpara plakasının değiştirilmesi



Elektrik gerilimine karşı uyarı

Cihaz üzerinde gerçekleştirilecek tüm çalışmalardan önce elektrik fişini prizden çıkartınız!
Elektrik fişinden tutarak elektrik kablosunu elektrik prizinden çekiniz.

Not

Titreşimli zımpara plakası ve üçgen zımpara plakası tek bir yönde takılabilir.
Titreşimli zımpara plakasında, ok işareti öne bakmalıdır.
Üçgen zımpara plakasında, uç kısmı öne bakmalıdır.

Not

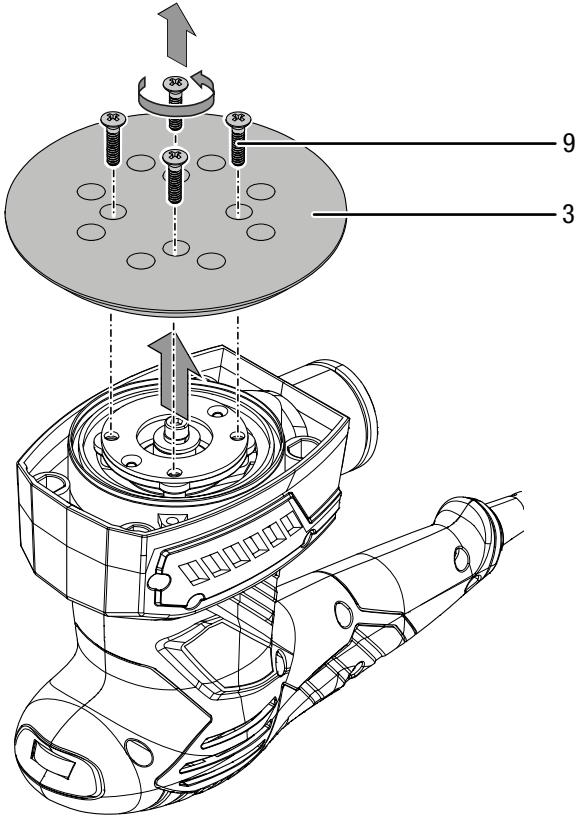
Kauçuk pimler, sadece titreşimli zımpara plakası ve üçgen zımpara plakası için uygundur.

Eksantrik zımpara plakası önceden monte edilmiştir.

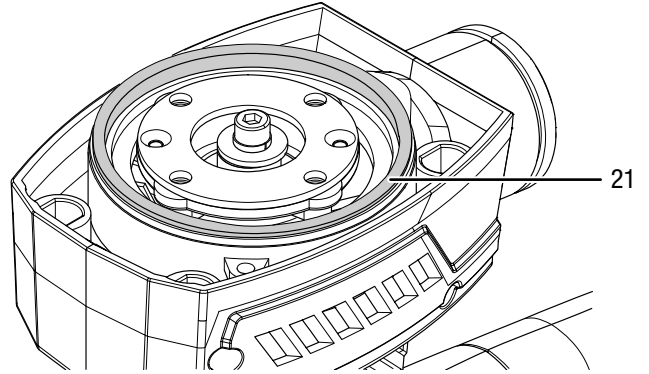
Farklı çalışmalar yapmak için zımpara plakasını değiştirebilirsiniz.

- ✓ İşlem için uygun bir alet kullanınız.

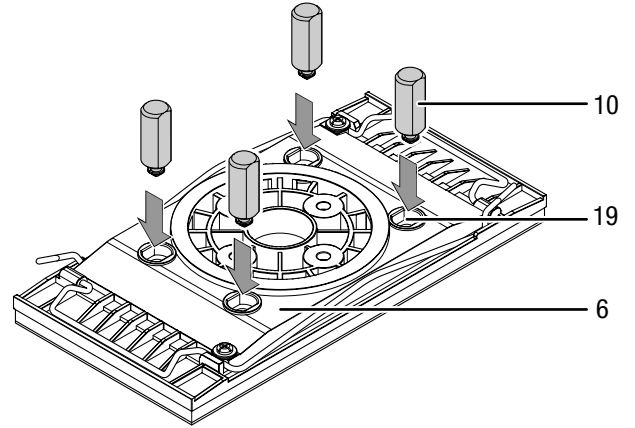
1. Eksantrik zımpara plakasındaki (3) dört civatayı (9) gevşetiniz.
⇒ Eksantrik zımpara plakası şimdi gevşektir.
2. Eksantrik zımpara plakasını (3) cihazdan çıkartınız.



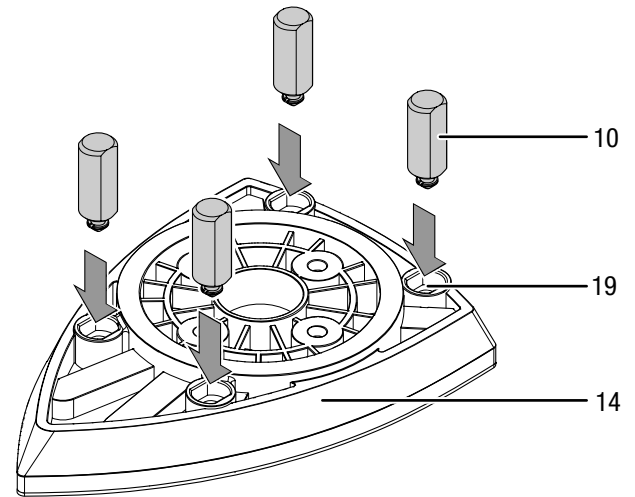
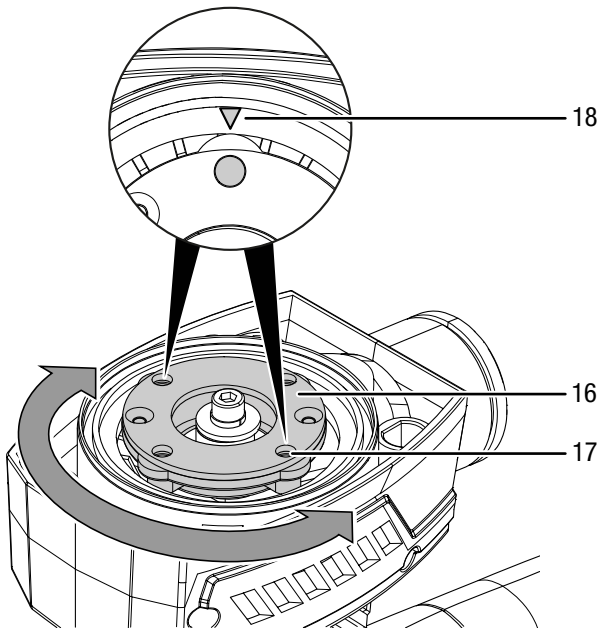
4. Keçe halkanın (21) sıkıca oturup oturmadığını kontrol ediniz.



5. Titreşimli zımpara plakası (6) ve üçgen zımpara plakasında (14), dört kauçuk pimi (10) kilitleme tırnağıyla zımpara plakasındaki deliklere (19) takınız.

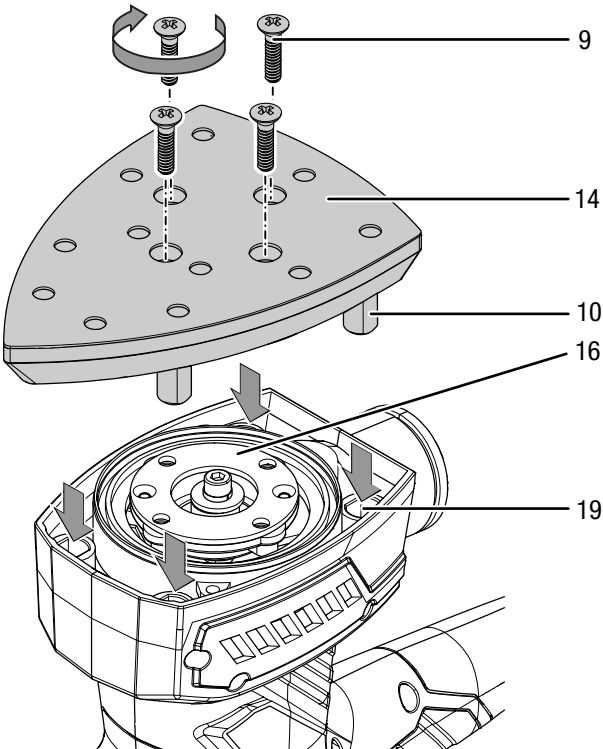
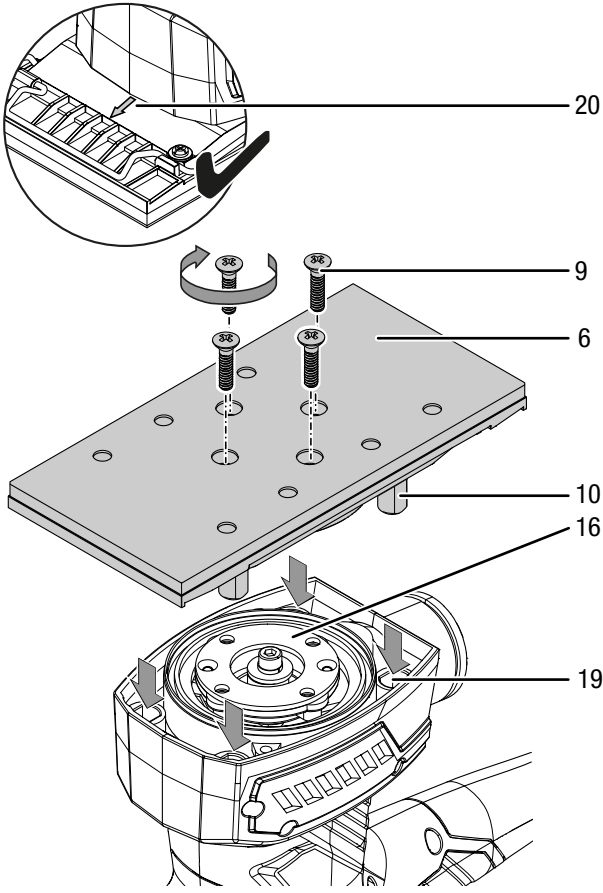


3. Flanşı (16), seçilen zımpara plakası için hizalayınız. Civataların dış delikleri (17), cihazdaki işaretlere (18) hizalanmış olmalıdır.



6. Titreşimli zımpara plakası (6) veya üçgen zımpara plakasını (14) flanşa (16) oturtunuz. Titreşimli zımpara plakasında, ok işareti (20) öne bakmalıdır. Üçgen zımpara plakasında, uç kısmı öne bakmalıdır.
7. Kauçuk pimleri (10) cihazdaki deliklere (19) takmaya dikkat ediniz. Kauçuk pimler, zımpara plakasının kendi pozisyonunda sabitlemesini sağlar.

8. Duyulur şekilde yerine oturana kadar zımpara plakasını flanşın (16) üstüne bastırınız.
9. Dört civatayı (9) sıkıca vidalayınız.



10. Zımpara plakasının sıkı oturup oturmadığını kontrol ediniz.

Zımpara yaprağının değiştirilmesi



Elektrik gerilimine karşı uyarı

Cihaz üzerinde gerçekleştirilecek tüm çalışmalardan önce elektrik fişini prizden çıkartınız!
Elektrik fişinden tutarak elektrik kablosunu elektrik prizinden çekiniz.

Not

Zımpara yaprağını her zaman doğru zamanda değiştirmeye dikkat ediniz.
Aksi taktirde zımpara yaprağı kopabilir ve iş parçasına zarar verebilir

Not

Zımpara yaprağını kesinlikle bükmemeye dikkat ediniz.

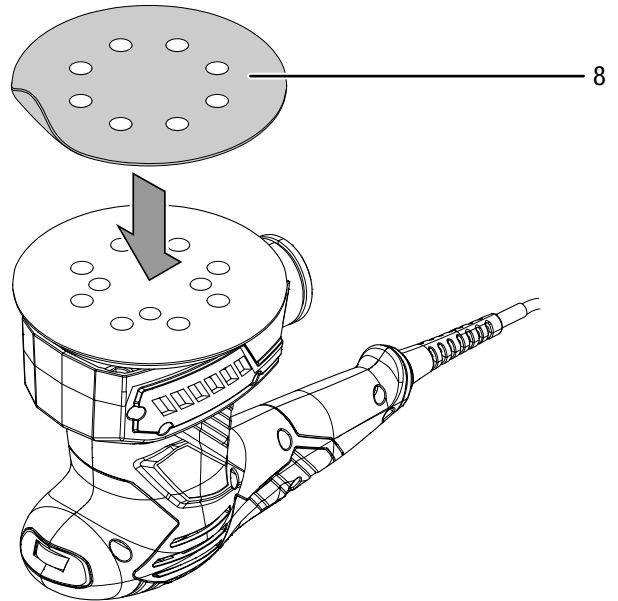
Farklı malzemeleri işlemek için zımpara yaprağını değiştirebilirsiniz. Buna ek olarak, kalın zımparalama ve ince zımparalama için farklı kumlar bulunmaktadır. Gerekirse, devir yeni zımpara yaprağına uygun şekilde adapte edilmelidir.

Zımpara yaprağını **cırt cırtlı kumaş** yardımıyla zımpara plakasına takabilirsiniz.

Not

Keçe ve parlatma keçesi gibi zımparalama aksesuarları da aynı yöntemle zımpara plakasına sabitlenir.

1. Yeni bir zımpara yaprağını sabitlemeden önce, örn. bir fırça yardımıyla toz ve kirleri zımpara plakasından temizleyiniz. Optimum bir yapışma elde etmek için zımpara plakasının cırt cırtlı kumaşına vurunuz.
2. Zımpara yaprağını (8), kaygan alt tarafı ile tam uyacak şekilde zımparalama plakasına yerleştiriniz. Zımpara yaprağındaki ve zımpara plakasındaki emme delikleri tam olarak üst üste durmalıdır.



3. Zımpara yaprağını sıkıca bastırınız.
4. Değiştirmek veya çıkartmak için, zımpara yaprağını zımpara plakasından çekerek çıkartınız.

Titreşimli zımpara plakasında, **cırt cırt kumaşsız** zımpara yaprakları da kullanabilirsiniz.

Not

Deliksiz zımpara yaprakları kullanmak için talaş emme sistemini kullanamazsınız.

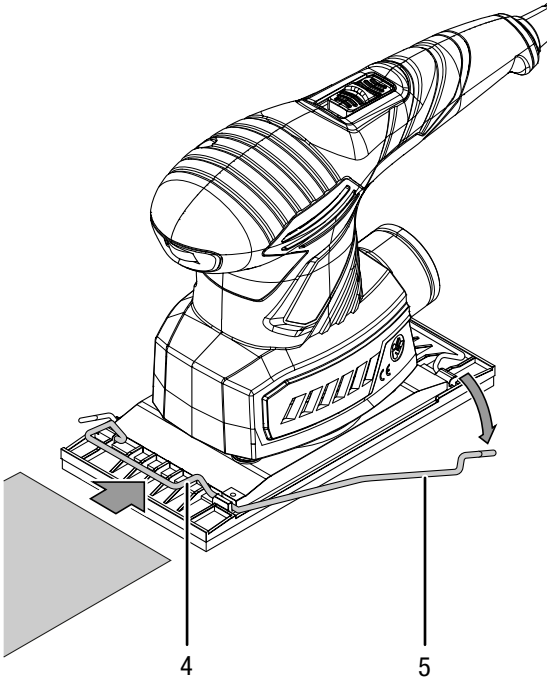
Not

Zımpara yaprağını keserken, zımpara yaprağının titreşimli zımpara plakasından daha büyük olması gerektiğine dikkat ediniz.

Aksi takdirde, zımpara yaprağını sıkıştırma çubuğuyla sabitleyemezsiniz.

Aşağıdaki yöntemi izleyiniz:

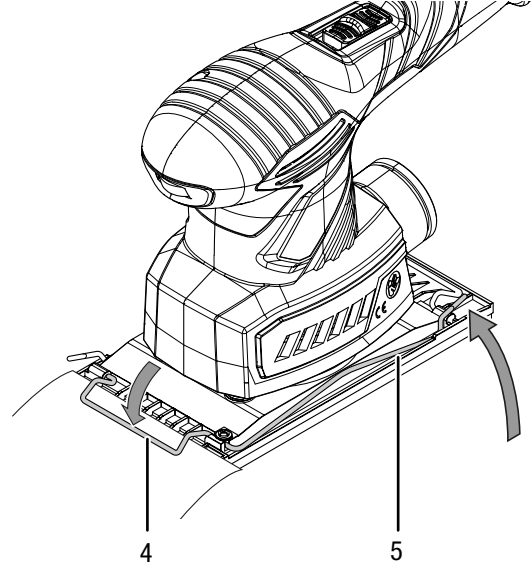
1. İlgili sıkıştırma çubuğunu (4) açmak için, sıkma kolunu (5) cihazın bir tarafından aşağı katlayınız.



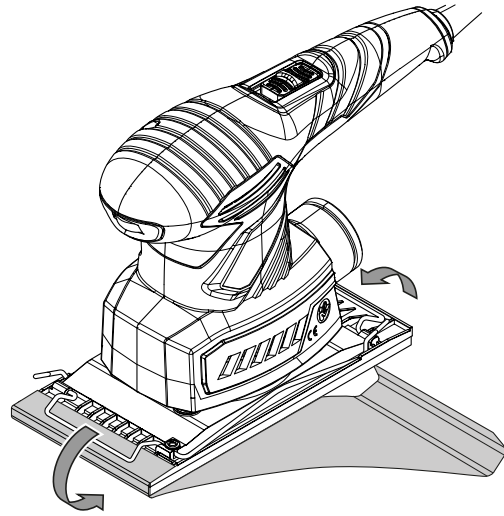
2. Zımpara yaprağının kaygan alt tarafını, açık olan sıkıştırma çubuğunun altına itiniz.

3. Sıkıştırma çubuğunu (4) kapatmak için, sıkma kolunu (5) yukarı katlayınız. Sıkma kolunu, titreşimli zımpara plakasında sabitleyiniz.

⇒ Zımpara yaprağı, bir tarafta sıkıştırma çubuğu ile sabitlenmiştir.



4. Zımpara yaprağını, titreşimli zımpara plakasının altında diğer sıkıştırma çubuğuna kılavuzlayınız.



5. 1 ile 3 arasındaki adımları tekrarlayınız.

Talaş toplama kutusunun takılması**Patlama tehlikesi içeren maddelere karşı uyarı**

Kıvılcım uçuşması durumunda, toz toplama kutusundaki ahşap tozu kendi kendine tutuşabilir. Metalleri zımparalarken toz emme sistemini kullanmayınız!

Ahşap tozu, boya artıklarına veya diğer kimyasal maddelere karışabilir.

Yangın ve patlama tehlikesi bulunmaktadır.

İş parçasının ve cihazın aşırı ısınmasını önleyiniz.

Toz toplama kutusunu veya elektrik süpürgesinin toz torbasını düzenli olarak boşaltınız.

**Koruyucu maske takın**

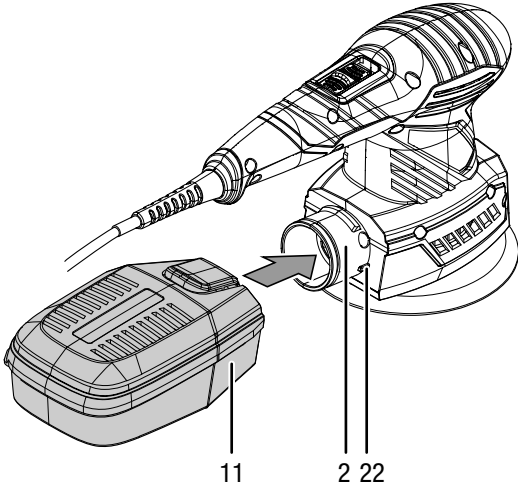
Cihazla çalışırken uygun bir koruyucu maske takınız.

Not

Filtreyle birlikte kapak yukarı bakmalıdır.

Aksi takdirde talaş kutusu monte edilemez.

1. Talaş toplama kutusunu (11) talaş emme bağlantısını (2) üzerine itiniz. Talaş emme bağlantısındaki iki tırnak (22), talaş toplama kutusundaki (11) iki kanala oturur. Talaş toplama kutusu (11) cihaza oturmalıdır.

**Harici talaş emme sisteminin takılması**

Alternatif olarak, cihaza talaş emme sistemini bağlayabilirsiniz.

**Patlama tehlikesi içeren maddelere karşı uyarı**

Kıvılcım uçuşması durumunda, toz toplama kutusundaki ahşap tozu kendi kendine tutuşabilir. Metalleri zımparalarken toz emme sistemini kullanmayınız!

Ahşap tozu, boya artıklarına veya diğer kimyasal maddelere karışabilir.

Yangın ve patlama tehlikesi bulunmaktadır.

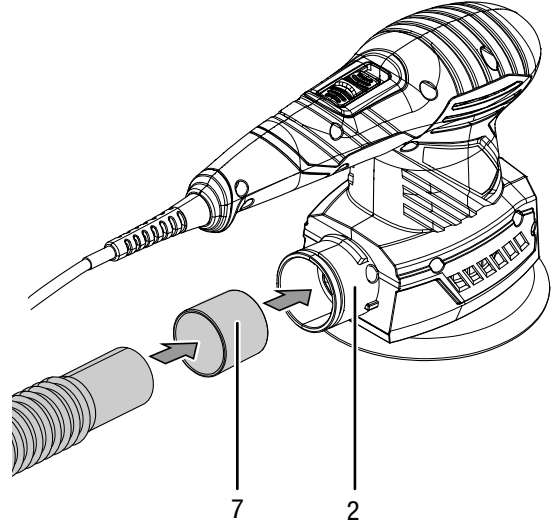
İş parçasının ve cihazın aşırı ısınmasını önleyiniz.

Toz toplama kutusunu veya elektrik süpürgesinin toz torbasını düzenli olarak boşaltınız.

**Dikkat**

Sağlığa zararlı veya zehirli malzemeleri emdirirken her zaman özel bir elektrik süpürgesi kullanınız.

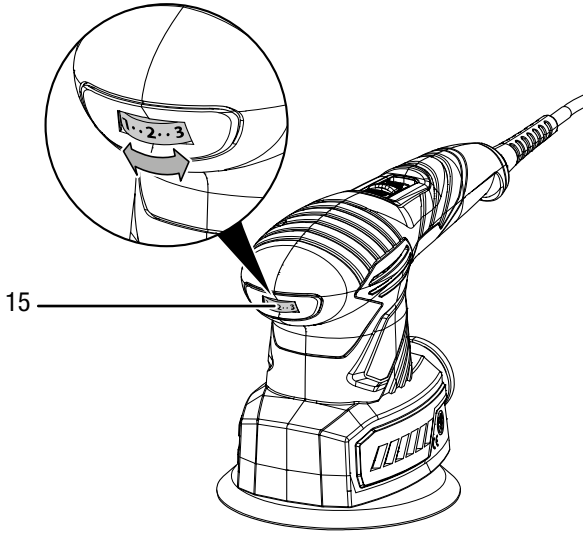
1. Harici talaş emme sisteminin küçültme parçasını (7) talaş emme bağlantısının (2) içine itiniz.
2. Küçültme parçasına (7) uygun bir elektrik süpürgesi (örn. sanayi tipi elektrik süpürgesi) bağlayınız. Anlaşılmayan konularda elektrik süpürgesi üreticisine danışınız.



Titreşim sayısı ön seçimi

Titreşim ön seçimi ayar çarkı aracılığıyla, cihaz çalışırken de titreşim sayısı kademesini her an değiştirebilirsiniz. Gerekli titreşim sayısı, malzemeye ve çalışma koşullarına bağlıdır ve pratik denemelerle belirlenebilir. Örn. ahşap veya metal gibi sert malzemeler zımparalanırken daha yüksek bir titreşim sayısı kademesi, örn. demir olmayan metaller ve boyalar gibi yumuşak malzemelerde ise daha düşük bir titreşim sayısı kademesi önerilir. Ayar aralığı, 1 - MAKS olmak üzere 6 kademe kapsar (14.000 – 24.000 dak⁻¹).

1. Ayar çarkını (15) istediğiniz titreşim sayısı kademesine getiriniz.



Elektrik kablosunun bağlanması

1. Elektrik fişini düzgün bir şekilde topraklanmış prize takınız.

Kullanım

Çok fonksiyonlu zımpara makinesi ile çalışmayla ilgili ipuçları ve uyarılar

Genel:

- Sadece kullanılan cihaz için izin verilen zımpara yapraklarını kullanınız.
- Her çalıştırmadan önce, zımpara plakasının doğru oturup oturmadığını kontrol ediniz. Zımpara plakası, bunun için öngörülen flaşın içinde sıkıca kilitlemiş şekilde oturmalıdır.
- Her çalıştırmadan önce, planlanan çalışma için doğru zımpara yaprağını seçip seçmediğinizi kontrol ediniz. Kalın kumlar ön zımparalama, ince kumlar ise son ve ince zımparalama için uygundur.
- Ahşap ve metali aynı zımpara yaprağıyla işlemeyiniz.
- Sadece hasarsız, kusursuz durumdaki zımpara yapraklarını kullanınız. Hasarlı zımpara yaprakları kopabilir ve iş parçasına zarar verebilir. Zımpara yapraklarını zamanında değiştiriniz.

- Kendi ağırlığı ile güvenli şekilde durmazsa iş parçasını sıkınız.
- Cihaza duracak kadar fazla yük uygulamayınız.
- Motorun aşırı ısınmaması için havalandırma ağzını açık tutunuz.

Zımparalama:

- Titreşim sayısı ve zımpara yaprağının kumu, zımparalama performansını ve yüzey kalitesini belirler.
- Zımparalama işlemi, zımpara yollarına paralel ve üst üste gelecek şekilde yapınız.
- Düşük baskı basıncı ile çalışınız. Yüksek bir baskı basıncı, cihazın ve zımpara yaprağının daha fazla aşınmasına neden olur.
- Yüzey hamsa, başlangıçta kalın veya orta kumla zımparalayınız ve işlemi ince kumla tamamlayınız.
- Boyayı temizlemek ve çok ham ağaçlarda ön zımparalama yapmak için kalın kum (40 veya 60 kum) kullanınız. Ham ağacı veya keresteleri düz zımparalamak için orta kum kullanınız (80, 100 veya 120 kum). Ahşap veya üzerinde eski boya bulunan yüzeyleri düzeltmek ve ince zımparalamak ve işlenmemiş ahşap yüzeyleri kuru zımparalamak için ince kum kullanınız (180, 240 veya 320 kum).
- Çalışma alanında toz birikmesini önleyiniz, zımparalama için her zaman bir talaş emme sistemi kullanınız.
- Zor ulaşılan yerleri, zımpara yaprağının zımpara plakasındaki ön veya yan kenarı ile işleyiniz.
- Boya artıklarını zımparalamak için bir talaş emme sistemi ile çalışınız. Boya artıkları eriyebilir ve iş parçasının ve zımpara yaprağının yağlanmasına neden olabilir.
- İş parçasının üzerine oturtmadan önce cihazı açınız. Zımparalama işleminden sonra kapatmadan önce cihazı iş parçasından kaldırınız.

Tablodaki bağlayıcı olmayan değerler, planlanan çalışma için doğru zımpara yaprağını seçmenize yardımcı olur:

Boya/vernük katmanlarının veya dolgu ve macun gibi astarların işlenmesi için	Kum:	40 – 240
Boyanın zımparalanması için	kalın	40, 60
Ön kat boyanın zımparalanması için	orta	80, 120
Verniklemeden önce astarların son kat zımparası için	ince	180, 240
Tüm ahşap malzemelerin işlenmesi için	Kum:	40 – 240
Örn. pürüzlü, planyalanmamış kirişler ve kalasların ön zımparası için	kalın	40, 60
Düz zımparalama ve küçük çıkıntıların düzeltilmesi için	orta	80, 100, 120
Sert ağaçların son kat ve ince zımparalanması için	ince	180, 240

Cihazı açma ve kapatma

Cihazla çalışırken kişisel koruyucu donanımınızı takınız.



Uyarı

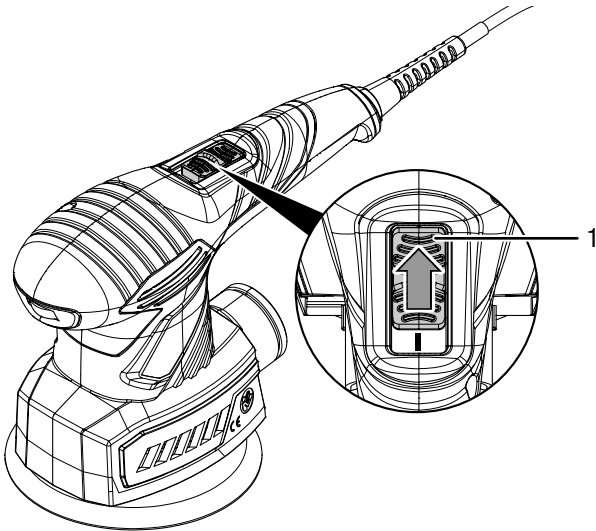


Geçici bir elektrik kesintisi durumunda, cihaz istenmeden tekrar çalışmaya başlayabilir.

Gerilim eksikken de cihazı her zaman Açma/Kapatma düğmesinden kapatınız.

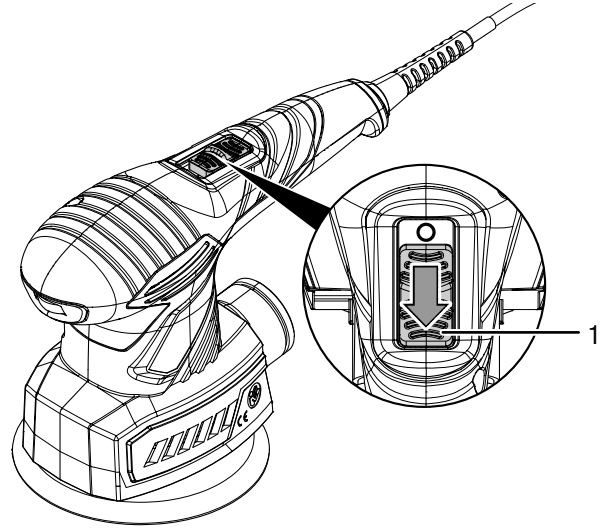
Bağlantı kablosunu, fişten tutarak elektrik prizinden çekiniz.

1. Açma/Kapatma düğmesini (1) I konumuna itiniz.



2. Cihazı iş parçasının üstüne oturtunuz.
3. Kapatmadan önce cihazı iş parçasından kaldırınız.

4. Cihazı kapatmak için Açma/Kapatma düğmesini (1) 0 konumuna itiniz.



Devre dışı bırakma



Elektrik gerilimine karşı uyarı

Elektrik fişine nemli ya da ıslak elle dokunmayınız.

- Cihazı kapatınız.
- Elektrik fişinden tutarak elektrik kablosunu elektrik prizinden çekiniz.
- Gerekliyse cihazı soğumaya bırakınız.
- Takımı cihazdan çıkartınız (bkz. Devreye alma bölümü).
- Gerekirse toz emme sistemini cihazdan çıkartınız.
- Cihazı, Bakım bölümünde anlatılanlara uygun şekilde temizleyiniz.
- Cihazı, Depolama bölümünde anlatılanlara uygun şekilde depolayınız.

Cihazın enerji tüketimi açısından verimli kullanımına ilişkin bilgiler

Gereksiz enerji tüketimini önlemek için, cihazın sadece gerçek kullanım süresi boyunca açık kalmasına dikkat ediniz. Mevcutsa, cihazın kapatma otomatüğinden faydalanınız.

Hatalar ve arızalar

Kusursuz işlevselliği temin etmek için, cihaz üretim esnasında defalarca kontrol edilmiştir. Buna rağmen arızalar ortaya çıkarsa cihazı aşağıdaki listeye göre kontrol ediniz.

Hata ve arıza giderme için dış gövdenin açılmasını gerektiren çalışmalar sadece bir yetkili elektrik uzmanı veya Trotec tarafından yapılmalıdır.

İlk kullanımda hafif duman veya koku çıkar:

- Burada bir hata veya arıza söz konusu değildir. Kısa bir çalışma süresinden sonra ortadan kaybolan belirtiler.

Cihaz çalışmaya başlamıyor:

- Elektrik bağlantısını kontrol ediniz.
- Elektrik kablosunun ve elektrik fişinin hasarlı olup olmadığını kontrol ediniz. Hasarlar belirlerseniz cihazı çalıştırmayı denemeyiniz.
Bu cihazın şebeke bağlantı hattı zarar görürse, tehlikeleri önlemek için, üretici veya müşteri hizmetleri ya da benzer nitelikte bir kişi tarafından değiştirilmelidir.
- Yapı tarafındaki şebeke sigortasını kontrol ediniz.



Bilgi

Cihazı yeniden çalıştırmadan önce en az 10 dakika bekleyiniz.

Motor çalışmasına rağmen zımpara plakası dönmüyor:

- İş parçası artıklarının tahriki bloke etmemesine dikkat ediniz. Gerekirse blokajları gideriniz.
- Bu cihaz için uygun zımpara plakasını takıp takmadığınızı kontrol ediniz.

Zımpara plakası titriyor:

- Bu cihaz için uygun zımpara plakasını takıp takmadığınızı kontrol ediniz.
- Zımpara plakasının sıkı oturup oturmadığını kontrol ediniz. Gerekirse civataları sıkınız.
- Gerekirse, kauçuk pimlerin zımpara plakasına doğru oturup oturmadığını kontrol ediniz.

Motor yavaşlıyor:

- İş parçası nedeniyle cihaza aşırı yük uygulanıp uygulanmadığını kontrol ediniz.
- İş parçasına uygulanan baskıyı azaltınız.
- İş parçasının yapılacak çalışmalar için uygun olup olmadığını kontrol ediniz.

İş parçasının yüzeyi düzelmiyor veya zımparalama performansı çok düşük:

- Seçilen zımpara yaprağının işlenecek malzeme için uygun olup olmadığını kontrol ediniz.
- Zımpara yaprağın aşınmışsa, zımpara yaprağını bir yenisiyle değiştiriniz, bkz. Zımpara yaprağının değiştirilmesi bölümü.
- Ayarlanan titreşim sayısı ön seçimini kontrol ediniz. Bu titreşim sayısı hem zımpara yaprağı, hem de malzeme için uygun şekilde ayarlanmalıdır.
- Titreşim sayısı ön seçim ayar çarkını istediğiniz kademeye döndürerek daha yüksek bir titreşim sayısı seçiniz.

Zımpara yaprağı çok hızlı aşınıyor:

- Seçilen zımpara yaprağının işlenecek malzeme için uygun olup olmadığını kontrol ediniz.
- İş parçasına uygulanan baskıyı azaltınız.
- Titreşim sayısı ön seçim ayar çarkını istediğiniz kademeye döndürerek daha düşük bir titreşim sayısı seçiniz.

Cihaz ısınıyor:

- Çalışmalar sırasında cihaza çok fazla baskı uygulamamaya dikkat ediniz.
- Titreşim sayısı ön seçim ayar çarkını istediğiniz kademeye döndürerek daha düşük bir titreşim sayısı seçiniz.
- Seçilen zımpara yaprağının yapılacak çalışmalar için uygun olup olmadığını kontrol ediniz.
- Motorun aşırı ısınmasını önlemek için havalandırma ağzalarını açık tutunuz.
- Cihazı yeniden çalıştırmadan önce 10 dakika bekleyiniz.

Not

Tüm bakım ve onarım çalışmalarından sonra en az 3 dakika bekleyiniz. Cihazı ancak daha sonra açınız.

Cihazınız kontrollerden sonra sorunsuz bir şekilde çalışmıyor mu?

Müşteri hizmetleriyle temas kurunuz. Gerekirse cihazı onarım için bir yetkili elektrik servisine veya Trotec'e götürünüz.

Kullanıcının kendi yapabileceği bakım, onarım veya ürünün temizliğine ilişkin bilgiler

Bakıma başlanmadan önce yapılacak işlemler



Elektrik gerilimine karşı uyarı

Elektrik fişine nemli ya da ıslak elle dokunmayınız.

- Cihazı kapatınız.
- Elektrik fişinden tutarak elektrik kablosunu elektrik prizinden çekiniz.
- Cihazı tamamen soğumaya bırakınız.



Elektrik gerilimine karşı uyarı

Dış gövdenin açılmasını gerektiren bakım çalışmaları, sadece yetkili uzman şirketler veya Trotec tarafından gerçekleştirilmelidir.

Bakımla ilgili uyarılar

Makinenin iç kısmında, kullanıcı tarafından bakım yapılacak veya yağlanacak parçalar bulunmaz.

Temizlik

Cihaz, her kullanımdan önce ve sonra temizlenmelidir.

Not

Cihaz, temizlikten sonra yağlanmamalıdır.



Elektrik gerilimine karşı uyarı

Dış gövdeye giren sıvılar nedeniyle kısa devre tehlikesi ortaya çıkar!

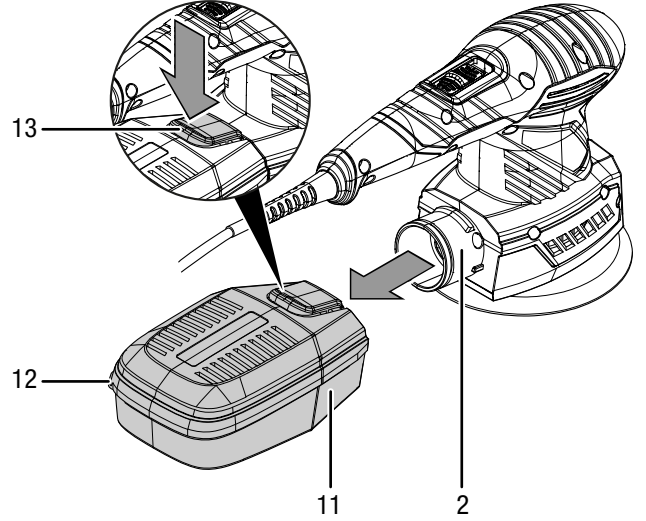
Cihazı ve aksesuarları suya batırmayınız. Dış gövdenin içine su veya başka sıvıların girmemesine dikkat ediniz.

- Cihazı nemli, yumuşak, hav bırakmayan bir bezle temizleyiniz. Dış gövdenin içine nem girmemesine dikkat ediniz. Elektrikli parçaların nemle temas etmemesine dikkat ediniz. Bezi nemlendirmek için örn. temizleme spreyi, çözücü madde, alkol içeren temizleyiciler veya aşındırıcı maddeler gibi agresif temizlik maddeleri kullanmayınız.
- Cihazı nemli, yumuşak, hav bırakmayan bir bezle kurutunuz.
- Motorun aşırı ısınmasını önlemek için havalandırma deliklerini toz birikintilerinden uzak tutunuz.

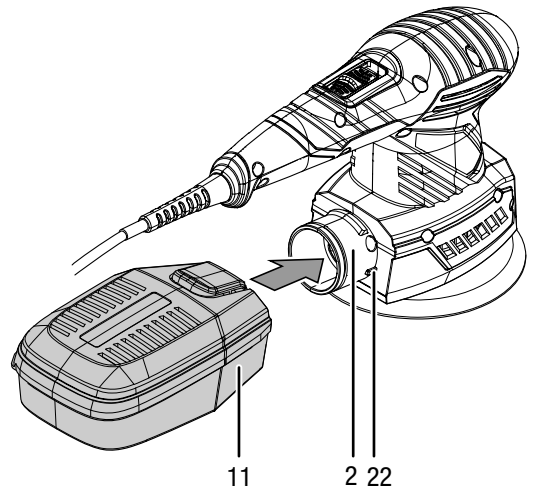
Toz toplama kutusunun boşaltılması / temizlenmesi

Cihaz, yüksek bir zımparalama kapasitesine sahiptir. Optimum çalışma için talaş toplama kutusunu düzenli olarak boşaltınız ve temizleyiniz.

1. Kilit açma düğmesine (13) basarak talaş toplama kutusunu (11) talaş emme bağlantısından (2) çekiniz.



2. Kulağından (12) çekerek talaş kutusunu açınız.
3. Talaş toplama kutusunun kapağını çıkartınız.
4. Talaşı çözdürmek için, talaş tutma kutusunun iki parçasını sert bir altlığa vurunuz. Filtreyi temizleyiniz.
5. Her iki parçayı da tamamen boşaltınız. Yapışan ince tozları temizlemek için bir fırça kullanınız.
6. Kapağı tekrar talaş toplama kutusuna takınız.
7. Talaş toplama kutusunu (11) talaş emme bağlantısını (2) üzerine itiniz. Talaş emme bağlantısındaki iki tırnak (22), talaş toplama kutusundaki (11) iki kanala oturur. Talaş toplama kutusu (11) cihaza oturmalıdır.



Talaş toplama kutusundaki filtre elemanının temizlenmesi / değiştirilmesi

Kirlenmiş olması durumunda filtre elemanı temizlenmelidir. Filtre elemanını kirlenme açısından yılda bir ila iki kez kontrol ediniz.

Aşırı kirlenme veya hasar durumunda filtre elemanı değiştirilmelidir.

1. Filtre elemanı ile birlikte filtre tutucusunu talaş toplama kutusunun kapağından çıkartınız.
2. Filtre elemanını, nötr temizlik maddesi karıştırılmış sıcak suyla temizleyiniz.
3. Filtre elemanını komple kurumaya bırakınız. Islak filtre elemanını talaş toplama kutusuna takmayınız!
4. Filtre elemanı ile birlikte filtre tutucusunu talaş toplama kutusunun kapağına yerleştiriniz.

Bakım, onarım ve kullanımda uyulması gereken kurallar



Uyarı

Dış gövdenin açılmasını gerektiren periyodik bakım çalışmaları ve onarımlarda Trotec müşteri servisine başvurunuz. Kurallara aykırı şekilde açılan cihazlar her türlü garanti kapsamı dışındadır ve garanti talepleri geçersiz olur.

Üretici ve ithalatçı firmanın unvanı, adres ve telefon numarası

İthalatçı (sadece Türkiye için geçerlidir):

Trotec Endüstri Ürünleri Tic.Ltd.Sti.

Oruçreis Mh., Giyimkent Cd.,

14. Sok. No.61, Giyimkent Sitesi

34235 Esenler/İstanbul

Telefon: +90 212 438 56 55

Faks: +90 212 438 56 51

Üretici:

Trotec GmbH

Grebener Straße 7

D-52525 Heinsberg

Telefon: +49 2452 962-400

Faks: +49 2452 962-200

E-posta: info@trotec.de

Servis istasyonları

Aşağıdaki bilgiler sadece Türkiye için geçerlidir:

Trotec Endüstri Ürünleri Tic.Ltd.Sti.

Oruçreis Mh., Giyimkent Cd.,

14. Sok. No.61, Giyimkent Sitesi

34235 Esenler/İstanbul

Telefon: +90 212 438 56 55

Kullanım sırasında insan veya çevre sağlığına tehlikeli veya zararlı olabilecek durumlara ilişkin uyarılar



Elektronik cihazlar evsel atık değildir ve Türkiye'de, elektrikli ve elektronik cihazlar hakkındaki Elektrikli ve Elektronik Teçhizat Atıkları Direktifi'ne (EETA) göre uzman bir tasfiye merkezine gönderilmelidir. Kullandıktan sonra lütfen bu cihazı geçerli yasal düzenlemelere uygun şekilde tasfiye ediniz.

Uygunluk beyanı

Bu, uygunluk beyanının içerik olarak kopyasıdır. İmzalı uygunluk beyanını, <https://hub.trotec.com/?id=41419> altında bulabilirsiniz.

Uygunluk beyanı (Aslının çevirisi)

2006/42/EG sayılı AT Yönetmeliği, Ek II Bölüm 1 Alt bölüm A kapsamında

İşbu beyanla, Trotec GmbH, aşağıda tanımlanan makinenin 2006/42/EG sayılı AT Makine Yönetmeliği'nin gerekliliklerine uygun olarak geliştirildiğini, tasarlandığını ve üretildiğini beyan eder.

Ürün modeli / ürün: PMSS 10-220

Ürün tipi: 3'ü 1 arada çok fonksiyonlu zımpara makinesi

İlk üretim yılı: 2020-07

İlgili AB Yönetmelikleri:

- 2011/65/EU: 01.07.2011
- 2012/19/EU: 24.07.2012
- 2014/30/EU: 29.03.2014

Uygulanan uyumlulaştırılmış normlar:

- EN ISO 12100:2010
- EN ISO 20607:2019
- EN 61000-3-2:2014
- EN 61000-3-3:2013
- EN 62841-1:2015
- EN 62841-2-4:2014

Uygulanan ulusal normlar ve teknik spesifikasyonlar:

- (EG) 1907/2006 sayılı düzenleme
- EN 55014-1:2017
- EN 55014-2:2015
- EN 61000-3-3:2013/A1:2019
- EN IEC 61000-3-2:2019

Üretici ve teknik belge yetkilisinin adı:

Trotec GmbH

Grebener Straße 7, D-52525 Heinsberg

Telefon: +49 2452 962-400

E-posta: info@trotec.de

Düzenleme yeri ve tarihi:

Heinsberg, 19.12.2017

Detlef von der Lieck, Genel Müdür

Trotec GmbH

Grebener Str. 7
D-52525 Heinsberg

☎ +49 2452 962-400

☎ +49 2452 962-200

✉ info@trotec.com

www.trotec.com