

PMTS 01-230V

ES

**TRADUCCIÓN DEL MANUAL
ORIGINAL**
HERRAMIENTA MULTIFUNCIÓN DE
170W



 **TROTEC**

Índice

Indicaciones sobre el manual de servicio 2

Seguridad..... 2

Información sobre el aparato..... 10

Transporte y almacenamiento 12

Puesta en funcionamiento 12

Manejo 18

Accesorios adquiribles con posterioridad..... 20

Fallos y averías 20


Mantenimiento..... 21


Eliminación de residuos 23


Declaración de conformidad..... 23


Indicaciones sobre el manual de servicio


Símbolos


 **Advertencia debido a la tensión eléctrica**
Este símbolo indica que existe peligro para la vida y la salud de las personas debido a la tensión eléctrica.

 **Advertencia debido a sustancias explosivas**
Este símbolo indica que existe peligro para la vida y la salud de las personas debido a sustancias explosivas.

 **Advertencia debido a superficie caliente**
Este símbolo indica que existe peligro para la vida y la salud de las personas debido a superficies calientes.

 **Advertencia sobre objetos puntiagudos**
Este símbolo indica que existe peligro para la vida y la salud de las personas debido a objetos puntiagudos.

 **Advertencia**
Esta palabra advierte de un peligro con un nivel de riesgo medio que, de no evitarse, puede tener como consecuencia la muerte o lesiones graves.

 **Cuidado**
Esta palabra advierte de un peligro con un nivel de riesgo bajo que, de no evitarse, puede tener como consecuencia lesiones leves o moderadas.

Advertencia
Esta palabra hace referencia a informaciones importantes (p. ej. daños materiales) pero no a peligros.



Información

Las indicaciones con este símbolo le ayudan a ejecutar su trabajo de manera rápida y segura.



Tener en cuenta el manual

Las notas con este símbolo indican que deben tenerse en cuenta las instrucciones.



Usar protección auditiva

Las indicaciones con este símbolo le advierten que debe usarse protección auditiva.



Usar gafas de protección

Las indicaciones con este símbolo le advierten que debe usarse protección ocular.



Usar máscara de protección

Las indicaciones con este símbolo le advierten que debe usarse una máscara protectora.



Usar ropa de protección

Las indicaciones con este símbolo le advierten que debe usarse ropa de protección.



Utilizar guantes de protección

Las indicaciones con este símbolo le advierten que debe usarse guantes de protección.

La versión actual de este manual se puede descargar en el siguiente enlace:



PMTS 01-230V



<https://hub.trotec.com/?id=43673>

Seguridad

Indicaciones generales de seguridad para herramientas eléctricas



Advertencia

Lea todas las indicaciones de seguridad e instrucciones.

El incumplimiento de las siguientes indicaciones puede provocar descargas eléctricas, incendios y/o lesiones graves.

Conserve las indicaciones de seguridad e instrucciones para el futuro.

El concepto "*herramienta eléctrica*" empleado en las indicaciones de seguridad hace referencia a herramientas eléctricas conectadas a la red eléctrica (con cable de alimentación) o a herramientas eléctricas que funcionan con batería recargable (sin cable de alimentación).

 **Indicaciones generales de seguridad para herramientas eléctricas – seguridad en el puesto de trabajo**

- **Mantenga su puesto de trabajo limpio y bien iluminado.** El desorden o la mala iluminación en el puesto de trabajo pueden provocar accidentes.
- **No trabaje con herramientas eléctricas en atmósferas potencialmente explosivas en las que hayan líquidos, gases o polvos inflamables.** Las herramientas eléctricas producen chispas que pueden inflamar el polvo o los vapores.
- **Mantenga a los niños y otras personas alejados mientras utiliza la herramienta eléctrica.** Si se distrae puede perder el control sobre el aparato.

 **Indicaciones generales de seguridad para herramientas eléctricas – Seguridad eléctrica**

- **El conector de la herramienta eléctrica debe encajar en la toma de corriente. El conector no puede ser modificado de manera alguna. No use conectores con adaptador junto con herramientas eléctricas con toma a tierra de seguridad.** Conectores sin modificaciones y tomas de corriente adecuadas reducen el riesgo de una descarga eléctrica.
- **Evite el contacto corporal con superficies puestas a tierra, así como con tubos, calefacciones, cocinas y frigoríficos.** El riesgo de que se produzca una descarga eléctrica es mayor si su cuerpo está conectado a tierra.
- **Mantenga las herramientas eléctricas alejadas de la lluvia y la humedad.** La entrada de agua a la herramienta eléctrica aumenta el riesgo de una descarga eléctrica.
- **No use el cable con otros fines, por ejemplo para portar la herramienta, colgarla de él o para, tirando de él, desenchufar el conector de la toma de corriente. Mantenga el cable alejado del calor, el aceite, los bordes cortantes o las partes en movimiento.** Los cables dañados o enredados aumentan el riesgo de que se produzca una descarga eléctrica.
- **Si usted trabaja con una herramienta eléctrica al aire libre use solo cables alargadores que también sean apropiados para exteriores.** El uso de un cable alargador que sea apropiado para exteriores reduce el riesgo de que se produzca una descarga eléctrica.

- **Si no se puede evitar el uso de la herramienta eléctrica en un entorno húmedo use un interruptor diferencial.** El uso de un interruptor diferencial reduce el riesgo de que se produzca una descarga eléctrica.

 **Indicaciones generales de seguridad para herramientas eléctricas – Seguridad de las personas**

- **Sea cauteloso, preste atención a lo que hace y emplee la herramienta eléctrica con sensatez. No use una herramienta eléctrica si está cansado o bajo la influencia de drogas, el alcohol o medicamentos.** Un momento de descuido al emplear la herramienta eléctrica puede provocar lesiones serias.
- **Use el equipamiento de protección personal y siempre gafas de protección.** El uso de equipamiento de protección personal, como máscara de protección, zapatos de seguridad antideslizantes, casco de protección, protección auditiva o ropa de protección ajustada, dependiendo del uso que le dé a la herramienta eléctrica, reduce el riesgo de lesiones.
- **Evite una puesta en funcionamiento accidental. Cerciórese de que la herramienta eléctrica está apagada antes de enchufarla a la alimentación eléctrica y/o conectar la batería, cogerla o cargarla.** Poner un dedo en el interruptor mientras se tiene cargada la herramienta eléctrica o enchufar el aparato a la alimentación eléctrica estando encendido puede provocar un accidente.
- **Retire las herramientas de ajuste o llaves antes de conectar el aparato.** Una herramienta o una llave que se encuentre en una parte del aparato mientras esta gira puede provocar lesiones.
- **Evite una postura corporal forzada. Colóquese en una posición segura y mantenga siempre el equilibrio.** Con ello puede controlar mejor la herramienta eléctrica en situaciones inesperadas.
- **Use ropa adecuada. No use ropa ancha o prendas. Mantenga el pelo, la ropa y los guantes alejados de piezas en movimiento.** La ropa holgada, las prendas o el pelo largo pueden ser atrapados por las piezas en movimiento.
- **En el caso de que se puedan instalar dispositivos aspiradores y colectores de polvo, cerciórese de que estén conectados y se usen correctamente.** El uso de un aspirador de polvo reduce los peligros producto del polvo.

**Indicaciones generales de seguridad para herramientas eléctricas – uso y manipulación de la herramienta eléctrica**

- **No recargue el aparato. Use para su trabajo la herramienta eléctrica determinada para ello.** Con la herramienta eléctrica adecuada trabaja mejor y más seguro en el rango de potencias indicado.
- **No use ninguna herramienta eléctrica cuyo interruptor esté defectuoso.** Una herramienta eléctrica que no se pueda encender o apagar es peligrosa y tiene que ser reparada.
- **Antes de hacer ajustes en el aparato, cambiar accesorios o guardar el aparato, desenchufe la clavija de alimentación de la toma de corriente y/o retire la batería.** Esta medida de precaución impide un arranque accidental de la herramienta eléctrica.
- **Guarde las herramientas eléctricas que no esté utilizando fuera del alcance de los niños. No permita que usen el aparato personas que no estén familiarizadas con él o no hayan leído estas instrucciones.** Las herramientas eléctricas suponen un peligro cuando son utilizadas por personas sin experiencia.
- **Mantenga cuidadosamente las herramientas eléctricas. Controle si las piezas móviles funcionan sin dificultad y no se atascan, y si hay piezas partidas o tan dañadas que afectan el funcionamiento de la herramienta eléctrica. Repare las piezas dañadas antes de usar el aparato.** La causa de muchos accidentes estriba en un mantenimiento insuficiente de las herramientas eléctricas.
- **Conserve las herramientas de corte afiladas y limpias.** Las herramientas de corte mantenidas cuidadosamente, con las aristas cortantes afiladas, se atascan menos y son más fáciles de manejar.
- **Use las herramientas eléctricas, los accesorios y las herramientas intercambiables etc. conforme a estas instrucciones. Tenga en cuenta las condiciones de trabajo y el trabajo a ejecutar.** El uso de herramientas eléctricas con fines diferentes al previsto puede provocar situaciones peligrosas.

**Indicaciones generales de seguridad para herramientas eléctricas – servicio técnico**

- **Encargue la reparación de su herramienta eléctrica solo a profesionales cualificados y solo con piezas de recambio originales.** Con eso se garantiza que la herramienta eléctrica mantenga su seguridad.

**Indicaciones de seguridad comunes para el lijado, el tronzado con muela, el pulido, el lijado con papel de lija y el trabajo con cepillo de alambre**

- **Esta herramienta eléctrica debe utilizarse como lijadora, lijadora con papel de lija, cepillo de alambre, pulidora y tronzadora de muela. Tenga en cuenta todas las indicaciones de seguridad, instrucciones, representaciones y datos que ha recibido junto con el aparato.** No respetar las siguientes instrucciones puede causar una descarga eléctrica, fuego y/o lesiones graves.
- **No use ningún accesorio que no esté concebido y sea recomendado por el fabricante para esta herramienta eléctrica.** El simple hecho de que usted pueda fijar un accesorio a su herramienta eléctrica no garantiza un uso seguro.
- **El número de revoluciones admitido para la herramienta intercambiable tiene que ser tan alto como el número de revoluciones máximo indicado en la herramienta eléctrica.** Accesorios que giren a mayor velocidad de la admitida pueden partirse y salir proyectados.
- **El diámetro exterior y el grosor de la herramienta intercambiable tienen que cumplir las medidas indicadas para su herramienta eléctrica.** Las herramientas intercambiables medidas incorrectamente no pueden ser suficientemente protegidas o controladas.
- **Las muelas, los cilindros de amolado u otros accesorios deben encajar exactamente en el husillo de afilado o en la boquilla de sujeción de su herramienta eléctrica.** Las herramientas intercambiables que no encajen en el alojamiento de la herramienta eléctrica giran irregularmente, vibran muy fuertemente y pueden provocar la pérdida del control.
- **Los discos, los cilindros de amolado, las herramientas de corte u otros accesorios montados en una espiga deben introducirse completamente en la boquilla de sujeción o el mandril. La parte “sobresaliente” o expuesta de la espiga entre la muela y la boquilla de sujeción o mandril debe ser mínima.** Si la espiga no está suficientemente tensada o si la muela sobresale demasiado, la herramienta de inserción puede soltarse y salir despedida a gran velocidad.

- **No use herramientas intercambiables dañadas.** Controle cada vez que vaya a usar herramientas intercambiables, como por ejemplo las muelas, que no tengan astillas o grietas, o que los rodillos abrasivos no tengan grietas, abrasión o un fuerte desgaste o que los cepillos de alambre no tengan alambres sueltos o partidos. Si la herramienta eléctrica o la herramienta intercambiable sufre una caída compruebe si ha sufrido daños o use una herramienta intercambiable que no esté dañada. Después de haber controlado y colocado la herramienta intercambiable manténgase, usted y las personas que se encuentren cerca, fuera del plano de la herramienta intercambiable giratoria y deje que el aparato marche a la velocidad máxima durante un minuto. Las herramientas intercambiables dañadas se rompen generalmente en ese tiempo de prueba.
- **Use equipamiento de protección personal. En dependencia de la aplicación use protección facial total, protección ocular o gafas de protección. Siempre que sea razonable use máscara contra el polvo, protección auditiva, guantes de protección o un delantal especial que mantenga las partículas abrasivas o de material alejadas de usted.** Hay que proteger la vista de los cuerpos extraños que se originan en diversas aplicaciones y pueden salir proyectados. La máscara contra el polvo o la máscara de protección respiratoria tienen que filtrar el polvo que se produce durante el uso. Si usted está expuesto al ruido durante mucho tiempo puede sufrir una pérdida de la audición.
- **Preste atención a que otras personas respeten la distancia de seguridad de su zona de trabajo. Todo aquel que entre en la zona de trabajo tiene que llevar equipamiento de protección personal.** Los fragmentos de la pieza de trabajo o las herramientas intercambiables partidas pueden dispararse y causar lesiones incluso fuera de la zona de trabajo.
- **Sostenga la herramienta eléctrica solo por las superficies de la empuñadura aisladas al realizar trabajos en los que la herramienta empleada pueda perforar conductores eléctricos ocultos o el propio cable de alimentación.** El contacto con una línea conductora de la electricidad puede poner bajo tensión también a las partes metálicas del aparato y provocar una descarga eléctrica.
- **Sujete siempre la herramienta eléctrica con firmeza cuando la ponga en marcha.** Cuando se pone en marcha a toda velocidad, el par de reacción del motor puede hacer que la herramienta eléctrica se retuerza.
- **Si es posible, utilice sargentos para fijar la pieza en su sitio. No sujete nunca una pieza pequeña con una mano y la herramienta eléctrica con la otra mientras la utiliza.** Si fija las piezas pequeñas, tendrá las dos manos libres para controlar mejor la herramienta eléctrica. Cuando se tronzan piezas redondas, como tacos de madera, barras o tubos, éstas tienden a rodar, lo que puede hacer que la herramienta de inserción se atasque y salga proyectada hacia usted.
- **Mantenga el cable de conexión alejado de herramientas intercambiables giratorias.** Si usted pierde el control sobre el aparato, el cable puede cortarse o quedar atrapado y su mano o su brazo llegar hasta la herramienta intercambiable giratoria.
- **No deponga nunca la herramienta eléctrica hasta que la herramienta intercambiable no se haya detenido completamente.** La herramienta intercambiable giratoria puede entrar en contacto con la superficie de colocación, con lo cual se pierde el control sobre la herramienta eléctrica.
- **Después de cambiar las herramientas intercambiables o realizar ajustes en el aparato, apriete bien la tuerca de la boquilla de sujeción, el portabrocas u otros elementos de fijación.** Los elementos de fijación sueltos pueden desajustarse inesperadamente y provocar la pérdida de control; los componentes giratorios no fijados saldrán proyectados violentamente.
- **No ponga la herramienta eléctrica en marcha mientras la sostiene.** Si su ropa entra en contacto accidentalmente con la herramienta intercambiable giratoria puede quedar atrapada y la herramienta intercambiable penetrar en su cuerpo.
- **Limpie regularmente las rejillas de ventilación de su herramienta eléctrica.** El ventilador del motor introduce polvo en la carcasa y una gran acumulación de polvo metálico puede provocar riesgos de origen eléctrico.
- **No use la herramienta eléctrica cerca de materiales inflamables.** Las chispas pueden encender esos materiales.
- **No use herramientas intercambiables que requieran refrigerantes líquidos.** El uso de agua u otros refrigerantes líquidos puede provocar descargas eléctricas.



Rebotes e indicaciones de seguridad correspondientes

El rebote es la reacción repentina como resultado de que una herramienta intercambiable, como p. ej. una muela, una banda lijadora, un cepillo de alambre etc., se enganche o bloquee. El enganche o el bloqueo provoca una parada abrupta de la herramienta intercambiable giratoria. Debido a esto, la herramienta eléctrica se acelera de forma incontrolada en la dirección contraria al sentido de giro de la herramienta intercambiable.

Si, p. ej. una muela se engancha o bloquea en la pieza de trabajo el borde de la muela que se sumerge en la pieza puede enredarse y romper la muela o provocar un rebote. En dependencia del sentido de giro de la muela en el punto de bloqueo, la muela se moverá entonces hacia el operario o se alejará de este. Esto también puede hacer que la muela se rompa.

Un rebote es consecuencia de un uso incorrecto o erróneo de la herramienta eléctrica. Puede evitarse adoptando las medidas pertinentes como se describe a continuación.

- **Sostenga firmemente la herramienta eléctrica y coloque su cuerpo y sus brazos en una posición en la que pueda contrarrestar la fuerza de retroceso.** El operario puede controlar las fuerzas de retroceso tomando las debidas precauciones.
- **No acerque nunca la mano a herramientas intercambiables giratorias.** Al retroceder, la herramienta intercambiable puede pasar por encima de la mano.
- **Trabaje con especial cuidado en las zonas de esquinas, bordes cortantes etc. Evite que la herramienta intercambiable rebote de la pieza de trabajo y se atasque.** La herramienta intercambiable giratoria tiende a atascarse en las esquinas, los bordes cortantes o cuando rebota. Eso provoca una pérdida del control o un retroceso.
- **No use una hoja de sierra de cadena o dentada.** A menudo esas herramientas intercambiables provocan un retroceso o la pérdida del control sobre la herramienta eléctrica.
- **Conduzca siempre la herramienta de inserción en el material en la misma dirección en la que el filo de corte sale del material (corresponde a la misma dirección en la que se expulsan las virutas).** Conducir la herramienta eléctrica en la dirección errónea hace que el filo de la herramienta de inserción se salga de la pieza, tirando de la herramienta eléctrica en esa dirección de avance.

- **Sujete siempre la pieza de trabajo firmemente cuando utilice limas rotativas, muelas de tronzar, fresas de alta velocidad o fresas de metal duro.** Incluso una ligera inclinación en la ranura hará que estas herramientas de inserción se enganchen y puedan provocar un retroceso. Si una muela de tronzar se atasca, suele romperse. Si las limas rotativas, las fresas de alta velocidad o las fresas de metal duro se enganchan, la herramienta intercambiable puede saltar fuera de la ranura y provocar la pérdida del control de la herramienta eléctrica.



Indicaciones de seguridad especiales para el lijado y el tronzado con muela

- **Utilice únicamente muelas abrasivas aprobadas para su herramienta eléctrica y para los usos recomendados. Ejemplo: No lije nunca con la superficie lateral de una muela de tronzar.** Las muelas de tronzar están concebidas para desprender material con su borde. La acción de fuerzas laterales sobre las muelas puede romperlas.
- **En el caso de muelas de mango cónicas y rectas con rosca, utilice únicamente espigas no dañadas del tamaño y la longitud correctos, sin rebajo en el reborde.** Las espigas adecuadas reducen la posibilidad de una rotura.
- **Evite un bloqueo de la muela de tronzar o una presión de contacto demasiado alta. No realice cortes excesivamente profundos.** Una sobrecarga de la muela de tronzar aumenta el esfuerzo y la propensión a engancharse o bloquearse, y con ello la posibilidad de un rebote o una rotura de la muela.
- **Evite introducir la mano en la zona delante y detrás de la muela de tronzar giratoria.** Si usted aleja de su mano la muela de tronzar dentro de la pieza de trabajo, en el caso de un rebote la herramienta eléctrica puede salir proyectada directamente hacia usted junto con la muela giratoria.
- **Cuando la muela de tronzar se atasque o usted interrumpa el trabajo desconecte el aparato y sosténgalo fijo hasta que la muela se haya detenido. No intente nunca extraer del corte una muela de tronzar que aún esté girando ya que puede producirse un rebote.** Investigue la causa del atasco y elimínela.
- **No conecte la herramienta eléctrica mientras se encuentre en la pieza de trabajo. Espere hasta que la muela de tronzar haya alcanzado la velocidad de giro máxima para continuar el corte con cuidado.** De lo contrario la muela puede engancharse, saltar de la pieza o provocar un rebote.

- **Apoye las placas o piezas de trabajo grandes para reducir el riesgo de un rebote debido al atasco de la muela de tronzar.** Las piezas de trabajo grandes pueden doblarse producto de su propio peso. La pieza de trabajo tiene que estar apoyada por ambos lados de la muela, tanto cerca del corte de separación como en el borde.
- **Tenga especial cuidado en los cortes de inmersión en paredes existentes o en otras zonas no visibles.** Al cortar, la muela de tronzar a sumergir puede rebotar si choca con tuberías de gas o de agua, conductos eléctricos u otros objetos.

Indicaciones de seguridad especiales para el trabajo con cepillos de alambre

- **Tenga en cuenta que los cepillos de alambre pierden pedazos de alambre también durante el uso normal. No sobrecargue los alambres debido a una presión de contacto alta.** Los pedazos de alambre que se desprendan pueden atravesar la ropa y la piel con facilidad.
- **Deje que los cepillos funcionen a la velocidad de trabajo durante al menos un minuto antes de usarlos. Asegúrese de que durante ese tiempo nadie se encuentre de pie delante del cepillo o en línea con él.** Durante el tiempo de calentamiento pueden desprenderse trozos de alambre.
- **Aleje el cepillo de alambre giratorio de usted.** Al trabajar con estos cepillos, pueden desprenderse pequeñas partículas y pequeños trozos de alambre a gran velocidad y penetrar en la piel.

Indicaciones de seguridad especiales para el lijado y el tronzado con muela

- **Use exclusivamente las muelas admitidas para su herramienta eléctrica y solo para el uso previsto. Ejemplo: No lije nunca con la superficie lateral de una muela de tronzar.** Las muelas de tronzar están concebidas para desprender material con su borde. La acción de fuerzas laterales sobre las muelas puede romperlas.
- **En el caso de muelas de mango cónicas y rectas con rosca, utilice únicamente espigas no dañadas del tamaño y la longitud correctos, sin rebajo en el reborde.** Las espigas adecuadas impiden posibles roturas.
- **Evite un bloqueo de la muela de tronzar o una presión de contacto demasiado alta. No realice cortes excesivamente profundos.** Una sobrecarga de la muela de tronzar aumenta el esfuerzo y la propensión a engancharse o bloquearse, y con ello la posibilidad de un rebote o una rotura de la muela.
- **Evite introducir la mano en la zona delante y detrás de la muela de tronzar giratoria.** Si usted aleja de su mano la muela de tronzar dentro de la pieza de trabajo, en el caso de un rebote la herramienta eléctrica puede salir proyectada directamente hacia usted junto con la muela giratoria.
- **Cuando la muela de tronzar se atasque o usted interrumpa el trabajo desconecte el aparato y sosténgalo fijo hasta que la muela se haya detenido. No intente nunca extraer del corte una muela de tronzar que aún esté girando ya que puede producirse un rebote.** Investigue la causa del atasco y elimínela.
- **No conecte la herramienta eléctrica mientras se encuentre en la pieza de trabajo. Espere hasta que la muela de tronzar haya alcanzado la velocidad de giro máxima para continuar el corte con cuidado.** De lo contrario la muela puede engancharse, saltar de la pieza o provocar un rebote.
- **Apoye las placas o piezas de trabajo grandes para reducir el riesgo de un rebote debido al atasco de la muela de tronzar.** Las piezas de trabajo grandes pueden doblarse producto de su propio peso. La pieza de trabajo tiene que estar apoyada por ambos lados de la muela, tanto cerca del corte de separación como en el borde.
- **Tenga especial cuidado en los cortes de inmersión en paredes existentes o en otras zonas no visibles.** Al cortar, la muela de tronzar a sumergir puede rebotar si choca con tuberías de gas o de agua, conductos eléctricos u otros objetos.

Uso adecuado

Utilice el aparato PMTS 01-230V exclusivamente para:

- Taladrar madera o metal
- Fresar madera o metal
- Serrar y tronzar
 - madera
 - plástico
 - metales no ferrosos
 - elementos de fijación (p.ej. tornillos, clavos, bornes etc.)
- Lijar superficies secas pequeñas
- Grabar
 - metal
 - plástico
 - cristal
 - cerámica
 - madera
 - cuero
- Pulir

respetando las especificaciones técnicas.

Recomendamos emplear esta herramienta eléctrica con accesorios originales de Trotec.

Mal uso previsible

No use el aparato para:

- Recortar baldosas
- Serrar tornillos o acero inoxidable
- Mecanizar piezas de trabajo con suministro de agua
- Taladrar hormigón o piedra natural

Use el aparato solo en entornos protegidos contra la intemperie.

Cualquier uso distinto al descrito en el capítulo Uso adecuado se considera un mal uso razonablemente previsible.

Cualificación del personal

Las personas que usen este aparato deben:

- ser conscientes de los peligros resultantes del trabajo con equipos eléctricos en un entorno húmedo.
- haber leído y comprendido las instrucciones y en especial el capítulo Seguridad.

Equipamiento de protección personal



Use protección auditiva

El efecto del ruido puede provocar la pérdida de audición.



Use gafas de protección

De esa manera usted protege sus ojos de piezas que al desprenderse se astillen, caigan o salgan proyectadas y puedan provocar lesiones.



Use máscara protectora

De esa manera usted se protege de inhalar los polvos nocivos que pueden producirse al mecanizar piezas de trabajo.



Use guantes de protección

De esa manera usted protege sus manos de sufrir quemaduras, aplastamientos o desolladuras.



Use ropa de protección ajustada.

Con ello se protege del peligro de que la ropa sea atrapada por las piezas giratorias.

Peligros residuales



Advertencia debido a la tensión eléctrica

Descarga eléctrica debido a un aislamiento insuficiente.

Compruebe, antes de usarlo, que el aparato no estén dañados y funcionen correctamente.

Si detectara daños en el aparato no lo vuelva a utilizar. ¡No use el aparato si éste o sus manos están mojados!



Advertencia debido a la tensión eléctrica

Los trabajos en componentes eléctricos sólo pueden ser realizados por una empresa especializada autorizada.



Advertencia debido a la tensión eléctrica

Antes de realizar cualquier trabajo en el aparato quite la clavija de alimentación de la toma de corriente.

No toque la clavija de alimentación con las manos húmedas o mojadas.

Retire el cable de alimentación de la toma de corriente tirando de él por la clavija.



Advertencia debido a la tensión eléctrica

¡Existe peligro de cortocircuito si entran líquidos a la carcasa!

No meta el aparato y los accesorios debajo del agua. Tenga cuidado de que no entren agua u otros líquidos a la carcasa.



Advertencia debido a superficie caliente

La herramienta intercambiable aún puede estar caliente después de usarla. Si toca la herramienta intercambiable corre el peligro de sufrir una quemadura.

¡No toque nunca la herramienta intercambiable directamente con la mano!
¡Use guantes de protección!



Advertencia debido a superficie caliente

Si el eje flexible forma un bucle o se tuerce durante el funcionamiento, puede calentarse y fundirse con la manguera. Preste atención a que el eje flexible no se tuerza, no se caliente y usted no sufra una quemadura.
¡Use guantes de protección!



Advertencia sobre objetos puntiagudos

Las piezas de la hoja de sierra terminan en punta. Existe el peligro de sufrir lesiones si no se maneja la herramienta con el debido cuidado.
¡Use guantes de protección!



Advertencia

¡Polvos tóxicos!



Los polvos nocivos o tóxicos que emanan durante el trabajo suponen un peligro para la salud del operario o las personas que se encuentran cerca.



¡Use gafas y máscara para el polvo!



Advertencia

No trabaje material que contenga asbesto. El asbesto es considerado cancerígeno.



Advertencia

Cerciórese de que al trabajar con una herramienta eléctrica no chocará con líneas eléctricas, de gas o de agua.

Compruebe esto con un detector de líneas antes de perforar o ranurar una pared.



Advertencia

Peligro de sufrir lesiones ocasionadas por el desprendimiento de piezas o la rotura de accesorios de herramientas.



Advertencia

Este aparato puede suponer un peligro si es empleado indebidamente por personas no instruidas o con fines diferentes al previsto. ¡Tenga en cuenta la cualificación del personal!



Advertencia

El aparato no es un juguete y no puede caer en manos de los niños.



Advertencia

¡Peligro de asfixia!

No deje el material de embalaje descuidado. Podría convertirse en un juguete peligroso para los niños.



Cuidado

La emisión de vibraciones puede causar daños a la salud si se usa el aparato durante un tiempo prolongado o no se maneja o mantiene debidamente.



Cuidado

Manténgalo suficientemente separado de fuentes de calor.

Advertencia

Si usted almacena o transporta el aparato indebidamente, este puede dañarse.

Tenga en cuenta las informaciones relativas al transporte y almacenamiento del aparato.

Comportamiento en casos de emergencia / función de parada de emergencia

Parada de emergencia:

Desenchufando la clavija de alimentación de la toma de corriente se detiene inmediatamente el funcionamiento del aparato. Para asegurar que el aparato no sea puesto en funcionamiento por descuido déjelo desenchufado.

Comportamiento en casos de emergencia:

1. Apague el aparato.
2. En casos de emergencia desconecte el aparato de la electricidad: Quite el cable de alimentación de la toma de corriente cogiéndolo por la clavija.
3. No vuelva a conectar a la electricidad un aparato que esté roto.

Información sobre el aparato

Descripción del aparato

La herramienta multifuncional PMTS 01-230V es una herramienta de alta precisión para trabajos especialmente finos y detallados en el ámbito del taladrado, el fresado, el corte, el grabado o el pulido. Es ideal para trabajos como la construcción de maquetas, así como para ser usada en el procesamiento de madera y metal y en el pulido de joyas.

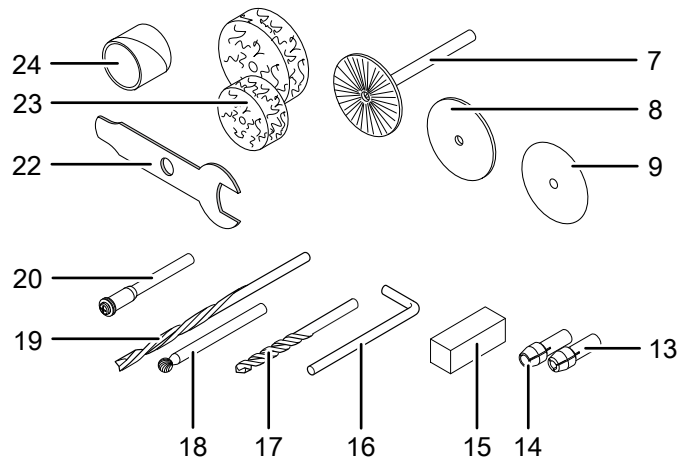
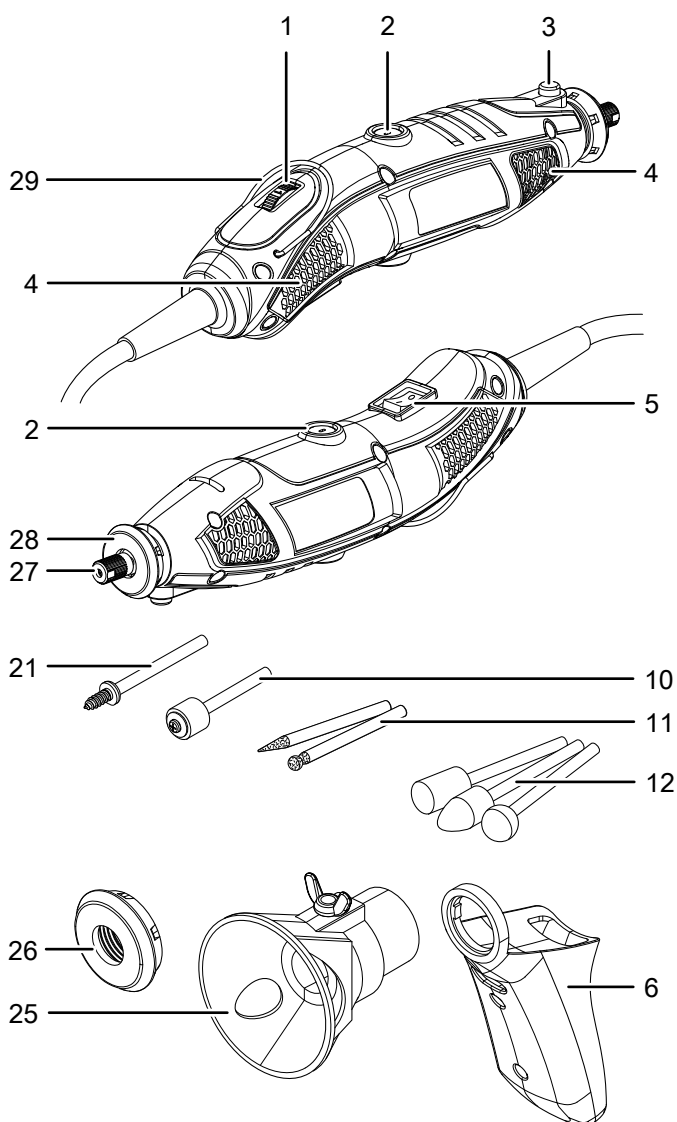
El eje altamente flexible suministrado permite un trabajo sin cansancio y especialmente preciso.

Para trabajar en función del material, a través de la rueda de ajuste es posible seleccionar de modo continuo la velocidad de giro entre 10000 min⁻¹ y 35000 min⁻¹.

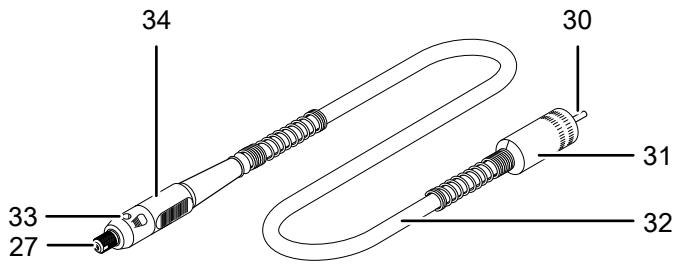
Con el dispositivo de posicionamiento incluido en el volumen de suministro es posible limitar el ajuste de la profundidad de fresado, en modo continuo, entre 0 mm y 20 mm.

La empuñadura adicional permite el manejo con las dos manos y, por lo tanto, una conducción segura de la herramienta.

Representación del aparato



Nº	Denominación
1	Rueda de ajuste para la preselección de la velocidad de giro
2	Cubierta de las escobillas de carbono
3	Bloqueo del husillo
4	Ranuras de ventilación
5	Interruptor de encendido y apagado
6	Empuñadura adicional
7	Cepillo de acero inoxidable
8	Muelas de tronzar
9	Muelas de rectificar
10	Mandril para bandas lijadoras
11	Brocas de grabado de diamante
12	Cabezal rectificador de óxido de aluminio (diferentes formas)
13	Pinza de sujeción 2,3 mm
14	Pinza de sujeción 3,2 mm
15	Piedra afiladora
16	Llave de inmovilización para el eje flexible
17	Broca helicoidal HSS 2 mm y 3 mm
18	Fresadora (cabeza esférica)
19	Fresadora (ranura)
20	Mandril para muelas de tronzar o rectificar
21	Mandril para discos de fieltro
22	Llave tensora
23	Discos de fieltro
24	Bandas afiladoras
25	Dispositivo de posicionamiento con ajuste de profundidad 0 - 20 mm
26	Tornillo de fijación de la empuñadura adicional
27	Portaherramientas con tuerca de apriete
28	Tuerca racor
29	Gancho



Nº	Denominación
27	Portaherramientas con tuerca de apriete
30	Eje interno
31	Tuerca racor (eje flexible)
32	Eje flexible
33	Bloqueo del husillo
34	Empuñadura

Volumen de suministro

- 1 x aparato PMTS 01-230V
- 1 x eje flexible
- 1 x empuñadura adicional
- 1 x tornillo de fijación de la empuñadura
- 1 x dispositivo de posicionamiento con ajuste de profundidad 0 - 20 mm
- 1 x llave tensora
- 1 x llave de inmovilización
- 1 x mandril para muelas de tronzar o rectificar
- 25 x muela de tronzar
- 25 x muela de rectificar
- 1 x pinza de sujeción 3,2 mm
- 1 x pinza de sujeción 2,3 mm
- 2 x broca de grabado de diamante
- 1 x mandril para banda lijadora
- 5 x banda lijadora
- 1 x broca helicoidal HSS 3 mm
- 1 x broca helicoidal HSS 2 mm
- 8 x cabezal rectificador de óxido de aluminio
- 1 x mandril para discos de fieltro
- 4 x disco de fieltro
- 1 x piedra afiladora
- 1 x fresadora (ranura)
- 1 x fresadora (cabeza esférica)
- 1 x cepillo de acero inoxidable
- 1 x caja de almacenamiento
- 1 x maletín de transporte
- 1 x manual

Datos técnicos

Parámetro	Valor
Modelo	PMTS 01-230V
Conexión a la red eléctrica	1/N/PE ~ 230 V / 50 Hz
Consumo de potencia	170 W
Valor nominal de la velocidad en régimen ralentí	10.000 - 35000 min ⁻¹
Longitud del cable	1,8 m
Tipo de protección	II (aislamiento doble) /
Peso	0,65 kg
Valores de sonido conforme a EN 60745	
Nivel de presión sonora	72 dB(A)
Nivel de potencia acústica	83 dB(A)
Inseguridad K	3 dB
Información sobre la vibración conforme a EN 60745	
Valor de emisión de vibraciones a _h	1,65 m/s ²
Inseguridad K	1,5 m/s ²



Use protección auditiva

El efecto del ruido puede provocar la pérdida de audición.

Indicaciones sobre las informaciones relativas al sonido y la vibración:

- El nivel de vibración indicado en estas instrucciones ha sido medido por un método de medición normalizado conforme a EN 60745 y puede ser utilizado para comparar el aparato. El valor de emisión de vibraciones indicado puede ser usado también para una valoración preliminar a la suspensión.



Cuidado

- La emisión de vibraciones puede causar daños a la salud si se usa el aparato durante un tiempo prolongado o no se maneja o mantiene debidamente.
- El nivel de vibración variará de acuerdo con el uso de la herramienta eléctrica y, en algunos casos, puede diferir del valor indicado en estas instrucciones. La carga a causa de la vibración, cuando la herramienta eléctrica es usada en esas condiciones, podría ser subestimada. No obstante, para valorar con exactitud la carga a causa de la vibración durante un determinado período de trabajo también deben considerarse los tiempos en los que el aparato está desconectado o está en marcha pero no está siendo usado realmente. Eso puede reducir considerablemente la carga a causa de la vibración a lo largo de todo el período de trabajo.

Transporte y almacenamiento

Advertencia

Si usted almacena o transporta el aparato indebidamente, este puede dañarse. Tenga en cuenta las informaciones relativas al transporte y almacenamiento del aparato.

Transporte

Utilice para transportar el aparato el maletín incluido en el volumen de suministro para protegerlo de posibles influencias externas.

Tenga en cuenta las siguientes indicaciones **antes** de cada transporte:

- Desconecte el aparato.
- Retire el cable de alimentación de la toma de corriente tirando de él por la clavija.
- Deje que el aparato se enfríe.
- Retire la herramienta del portaherramientas.

Almacenamiento

Tenga en cuenta las siguientes indicaciones **antes** del almacenamiento:

- Desconecte el aparato.
- Retire el cable de alimentación de la toma de corriente tirando de él por la clavija.
- Deje que el aparato se enfríe.
- Retire la herramienta del portaherramientas.
- Limpie el aparato como se describe en el capítulo Mantenimiento.
- Utilice para almacenar el aparato el maletín incluido en el volumen de suministro, a fin de protegerlo de posibles influencias externas.

Mientras no esté utilizando el aparato, proceda a almacenarlo cumpliendo las siguientes condiciones:

- seco y protegido de las heladas y el calor
- temperatura ambiental inferior a 45 °C
- en el maletín de transporte, en un lugar protegido del polvo y la irradiación solar directa

Puesta en funcionamiento

Desembalar la herramienta

- Saque el maletín de transporte del embalaje.



Advertencia debido a la tensión eléctrica

Descarga eléctrica debido a un aislamiento insuficiente.

Compruebe, antes de usarlo, que el aparato no estén dañados y funcionen correctamente.

Si detectara daños en el aparato no lo vuelva a utilizar. ¡No use el aparato si éste o sus manos están mojados!

- Controle que el contenido del maletín de transporte está completo y preste atención a que no hayan daños.



Advertencia

¡Peligro de asfixia!

No deje el material de embalaje descuidado. Podría convertirse en un juguete peligroso para los niños.

- Elimine el material de embalaje conforme a las leyes nacionales.

Montaje de la empuñadura

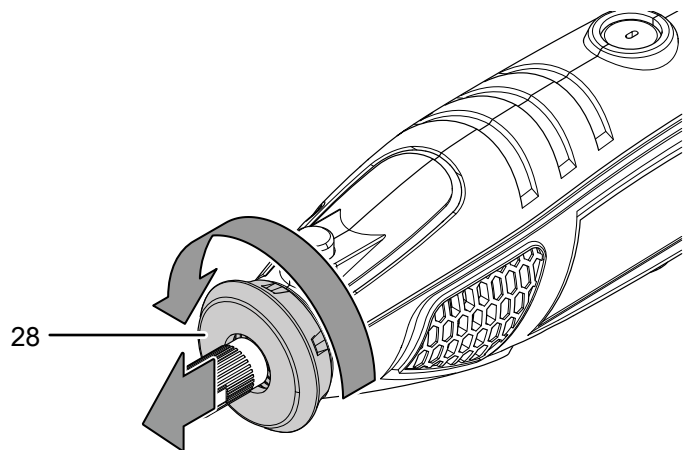


Información

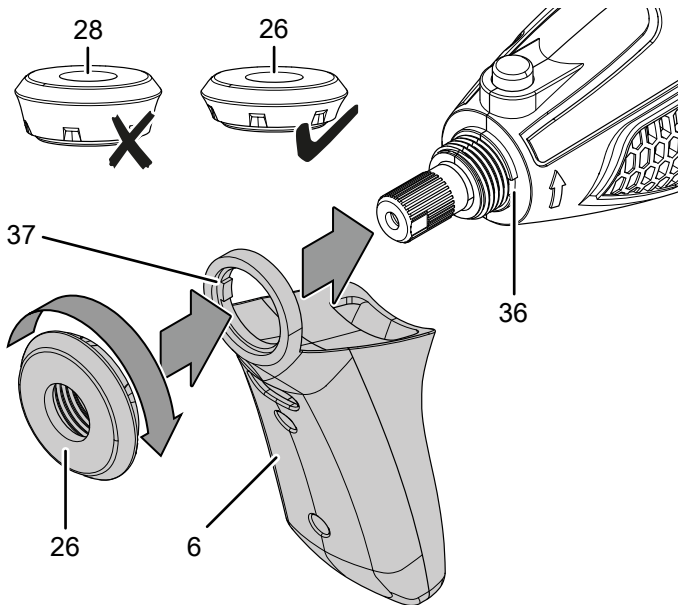
Para un manejo con seguridad y precisión use la empuñadura adicional.

Si desea instalar para el trabajo planificado la empuñadura adicional (6) proceda de la siguiente manera:

1. Desenrosque la tuerca racor (28) de la herramienta girándola en el sentido contrario a las agujas del reloj.



- Deslice la empuñadura adicional (6) sobre la herramienta. Compruebe que cada una de las pestañas de codificación (37) encajen en la ranura de codificación (36).



- Apriete el tornillo de fijación (26) de la empuñadura adicional (6) girándolo en el sentido de las agujas del reloj.
- Compruebe que la empuñadura adicional (6) esté bien fija.
- Para el desmontaje, afloje el tornillo de fijación (26), retire la empuñadura adicional (6) y vuelva a colocar la tuerca racor (28).

Cambiar la pinza de sujeción



Advertencia debido a la tensión eléctrica

Antes de realizar cualquier trabajo en el aparato quite la clavija de alimentación de la toma de corriente. No toque la clavija de alimentación con las manos húmedas o mojadas. Retire el cable de alimentación de la toma de corriente tirando de él por la clavija.



Utilizar guantes de protección

Al colocar o cambiar herramientas use guantes de protección adecuados.

Advertencia

¡No accione nunca la tecla del bloqueo del husillo (3) con la herramienta en marcha! Esto puede dañar la herramienta.



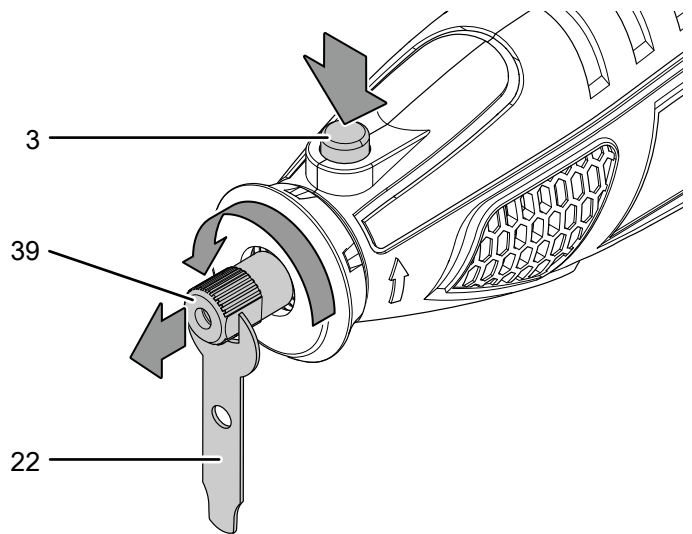
Información

Si desea utilizar, p. ej., la broca helicoidal de 2 mm u otra herramienta con un vástago de 2 mm es necesario cambiar la pinza de sujeción.

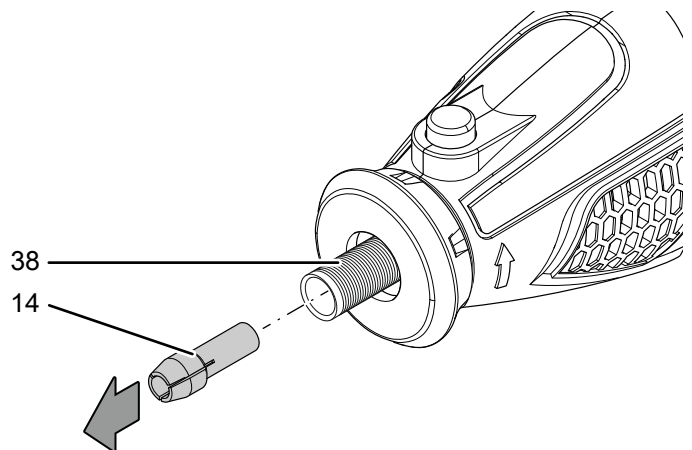
Proceda de la siguiente manera:

- Pulse la tecla del bloqueo del husillo (3) y manténgala pulsada.

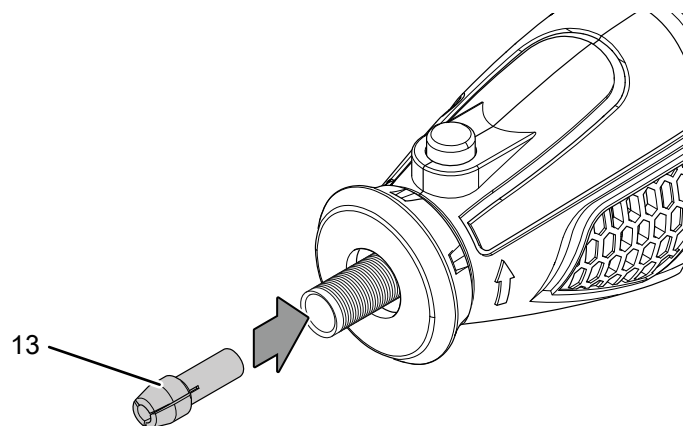
- Gire lentamente el portaherramientas (27) hacia el punto de inmovilización hasta que el bloqueo esté fijo.
- Desenrosque la tuerca de apriete (39) girando la llave tensora (22) en el sentido contrario a las agujas del reloj.



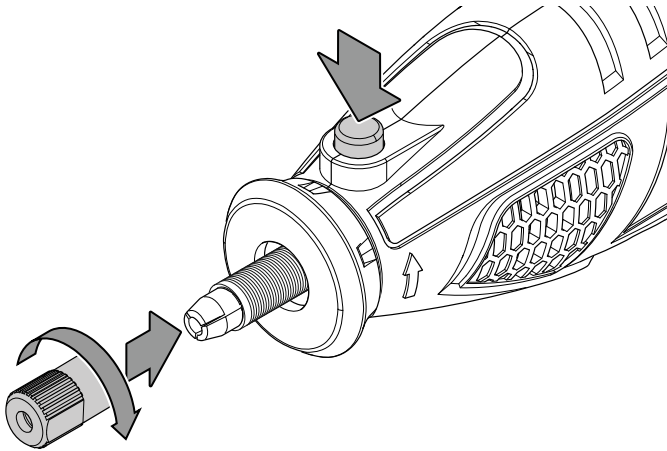
- Retire la pinza de sujeción de 3,2 mm (14) del portapinzas de sujeción (38).



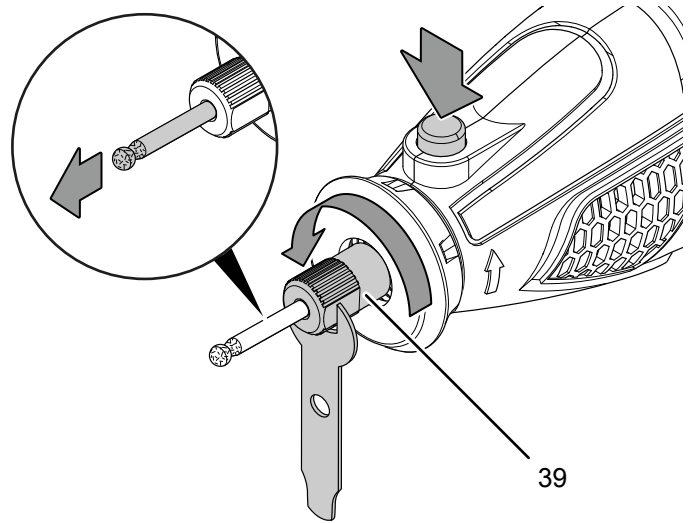
- Coloque la pinza de sujeción de 2,3 mm (13) en el portapinzas de sujeción (38).



6. Enrosque la tuerca de apriete (39) en el portapinzas de sujeción (38) en el sentido de las agujas del reloj y apriete la tuerca de apriete (39) con la llave tensora (22) fest. Luego vuelva a soltar el bloqueo del husillo (3).



4. Saque la herramienta del portaherramientas (27) si fuera necesario.



Cambiar herramienta



Utilizar guantes de protección

Al colocar o cambiar herramientas use guantes de protección adecuados.

Advertencia

¡No accione nunca la tecla del bloqueo del husillo (3) con la herramienta en marcha! Esto puede dañar la herramienta.



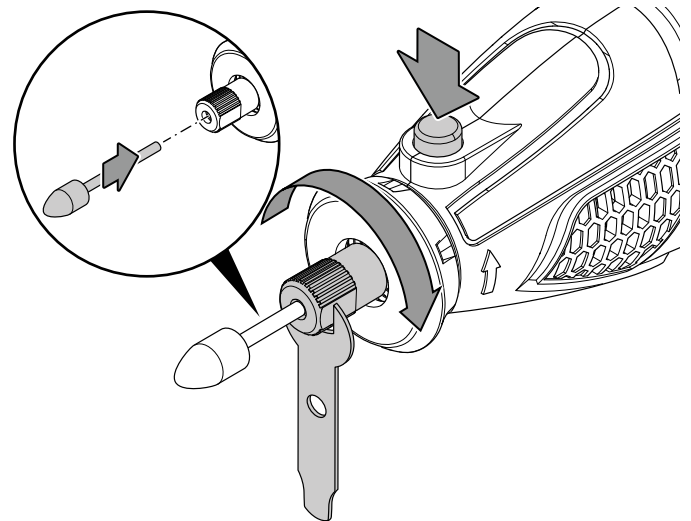
Información

Compruebe, antes de cambiar la herramienta, si se ha colocado la pinza de sujeción y sustitúyala si fuera necesario.

Para cambiar la herramienta proceda de la siguiente manera:

1. Presione el bloqueo del husillo (3) y manténgalo presionado.
2. Gire lentamente el portaherramientas (27) hacia el punto de inmovilización hasta que el bloqueo esté fijo.
3. Afloje la tuerca de apriete (39) por medio de la llave tensora (22), girándola en el sentido contrario a las agujas del reloj. No es necesario desenroscar totalmente la tuerca de apriete.

5. Coloque en el portaherramientas (27) la herramienta requerida.



6. Apriete la tuerca de apriete (39) con la llave tensora (22) y vuelva a soltar el bloqueo del husillo (3).
7. Asegúrese de que la herramienta queda bien fijada.

Usar herramientas con mandril

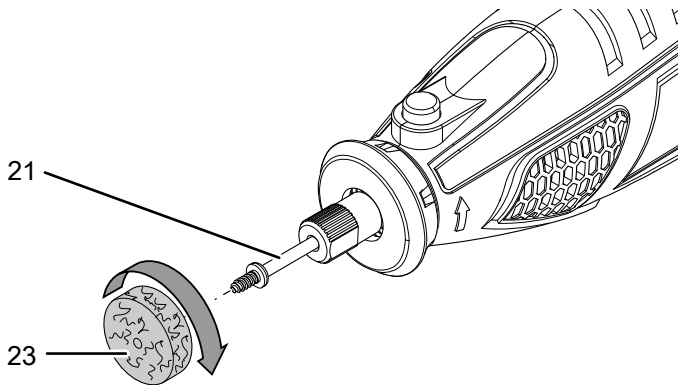
Las siguientes herramientas deben ser montadas usando el mandril correspondiente:

- Discos de fieltro (23)
- Muelas de tronzar (8)
- Muelas de rectificar (9)
- Bandas lijadoras (24)

Para colocar la herramienta en el mandril, proceda de la siguiente manera:

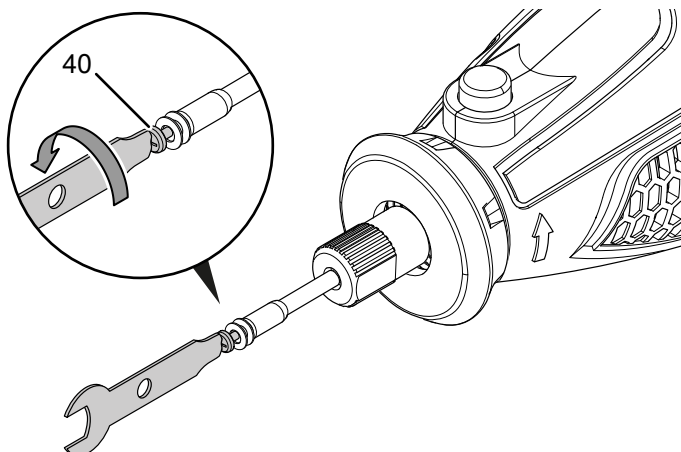
Piezas adicionales de fieltro:

1. Coloque el mandril para discos de fieltro (21) en el aparato de la manera descrita en el capítulo Cambio de herramienta.
2. Pulse la tecla del bloqueo del husillo (3) y manténgala pulsada.
3. Gire el disco de fieltro (23) sobre la rosca del mandril en el sentido de las agujas del reloj y a continuación vuelva a soltar el botón de bloqueo del husillo (3).

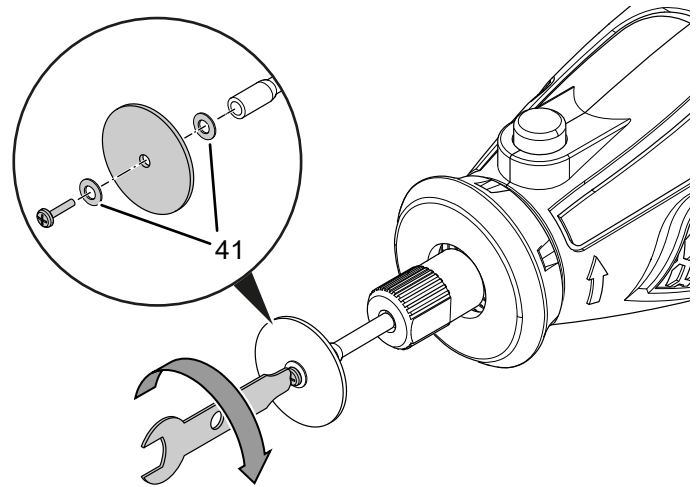


Muelas de tronzar o rectificar:

1. Coloque el mandril para muelas de tronzar o rectificar (20) en el aparato de la manera descrita en el capítulo Cambio de herramienta.
2. Pulse la tecla del bloqueo del husillo (3) y manténgala pulsada.
3. Desenrosque el tornillo (40) del mandril girándolo en el sentido contrario a las agujas del reloj.



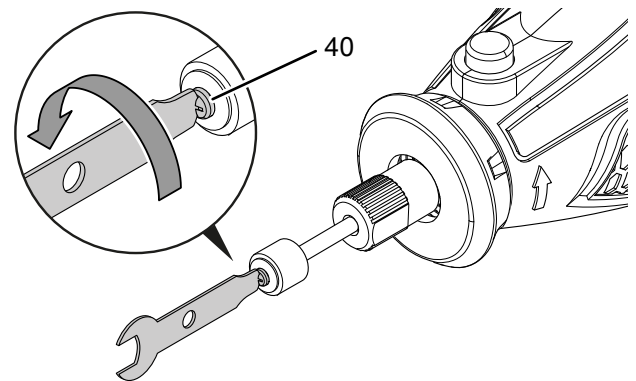
4. Coloque la muela de tronzar (8) o la muela de rectificar (9) entre las dos arandelas (41) en el tronillo (40) y vuelva a apretarlas girándolas en el sentido de las agujas del reloj.



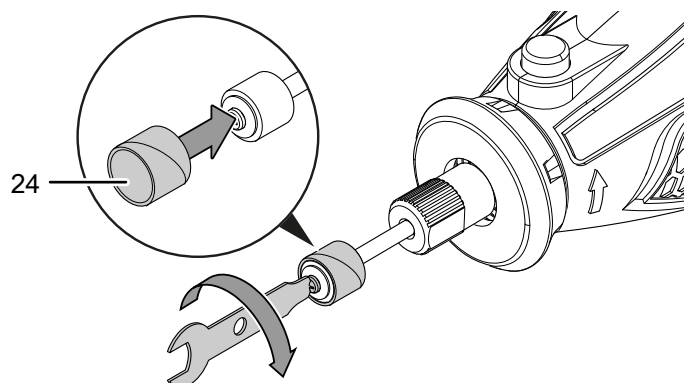
5. Vuelva a soltar el botón de bloqueo del husillo (3).

Banda lijadora

1. Coloque el mandril para bandas lijadoras (10) en el aparato de la manera descrita en el capítulo Cambio de herramienta.
2. Pulse la tecla del bloqueo del husillo (3) y manténgala pulsada.
3. Gire el tornillo (40) del mandril en el sentido contrario a las agujas de reloj hasta que este tenga algo de juego.



4. Coloque la banda lijadora (24) sobre el alojamiento engomado y vuelva a apretar el tornillo (40) en el sentido de las agujas del reloj.



5. Vuelva a soltar el botón de bloqueo del husillo (3).

Colocar el eje flexible

Advertencia

¡No accione nunca la tecla del bloqueo del husillo (3) con la herramienta en marcha! Esto puede dañar la herramienta.

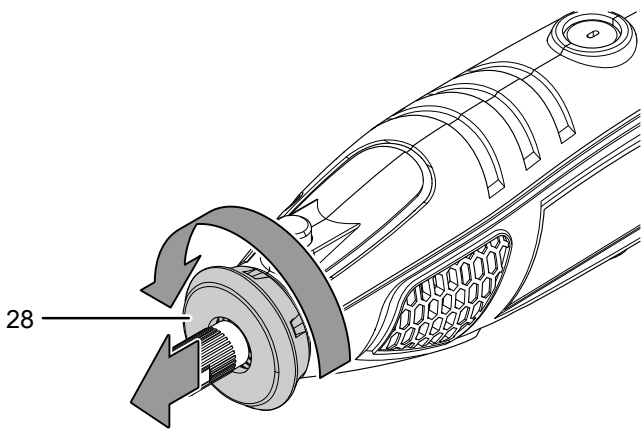


Información

Use el eje flexible solo para trabajos que requieran una conducción fina y precisa de la herramienta.

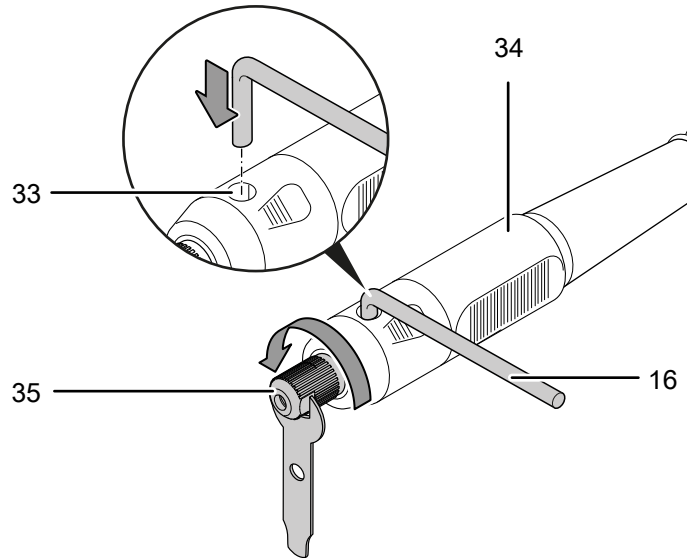
- ✓ No hay herramienta en el portaherramientas (27).
- ✓ Hay colocada una pinza de sujeción de 3,2 mm (14) montiert.

1. Desenrosque la tuerca racor (28) de la herramienta girándola en el sentido contrario a las agujas del reloj.

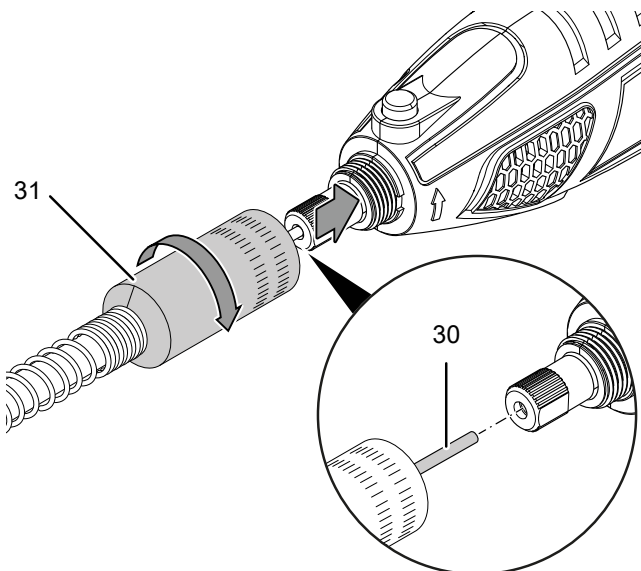


Proceda de la siguiente manera para fijar una herramienta a la empuñadura (34) del eje flexible:

1. Para bloquear el husillo de la empuñadura (34) coloque la llave de inmovilización (16) en el bloqueo del husillo (33).
2. Gire lentamente el portaherramientas (27) hacia el punto de bloqueo hasta que la llave de inmovilización (16) encaje completamente en el bloqueo y lo fije.
3. Suelte la tuerca de apriete (35) por medio de la llave tensora (22), girándola en el sentido contrario a las agujas del reloj.



2. Extraiga un poco el eje interior (30) de la tuerca racor (31) del eje flexible.
3. Fije el eje interior (30) en el portaherramientas (27) procediendo de la manera descrita en el capítulo Cambio de herramienta.
4. Desplace la tuerca racor (31) del eje flexible sobre el portaherramientas (27) y enrósquela en el sentido de las agujas del reloj.



4. Saque la herramienta del portaherramientas (27) si fuera necesario.
5. Coloque en el portaherramientas (27) la herramienta requerida.
6. Apriete la tuerca de apriete (35) girando la llave tensora (22) en el sentido de las agujas del reloj.
7. Quite la llave de inmovilización (16) del bloqueo del husillo (33).
8. Compruebe que la herramienta está bien fija.



Advertencia debido a superficie caliente

Asegúrate de que el eje flexible no se tuerza o forme un lazo durante el funcionamiento. Existe el riesgo de que el eje se caliente y se funda con la manguera. No toque la empuñadura si se ha calentado. Se corre peligro de sufrir una quemadura.

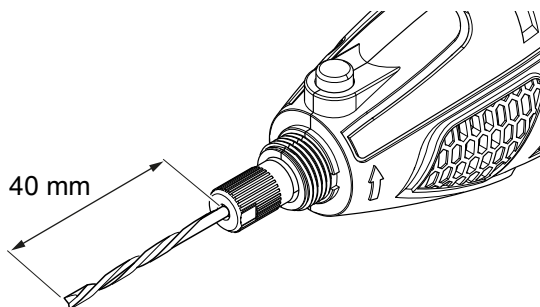
Colocar el dispositivo de posicionamiento



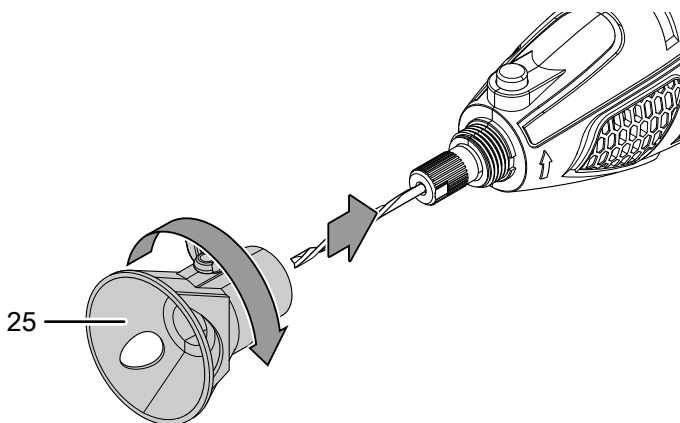
Información

El dispositivo de posicionamiento (25) permite el fresado exacto y perpendicular de una ranura a la vez que un ajuste de la profundidad predefinida. El dispositivo de posicionamiento permite además el trabajo con un tope lateral.

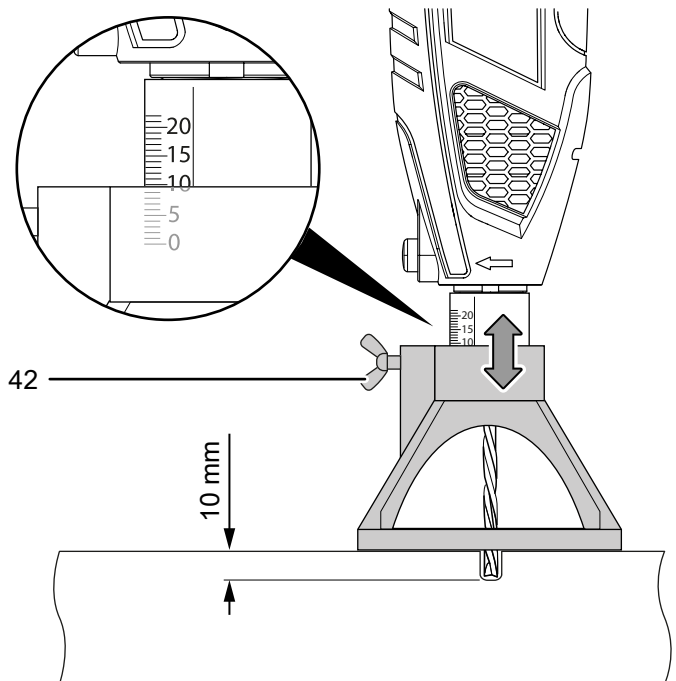
1. Desenrosque la tuerca racor (28) de la herramienta girándola en el sentido contrario a las agujas del reloj.
2. Fije la fresadora (19) como se describe en el capítulo Cambio de herramienta. En ese caso, preste atención a que la fresadora (19) sobresalga exactamente 40 mm de portaherramientas.



3. Enrosque el dispositivo de posicionamiento (25) en la herramienta girándolo en el sentido de las agujas del reloj.



4. Afloje la tuerca de mariposa (42) del dispositivo de posicionamiento (25) y ajuste en la escala la profundidad deseada.

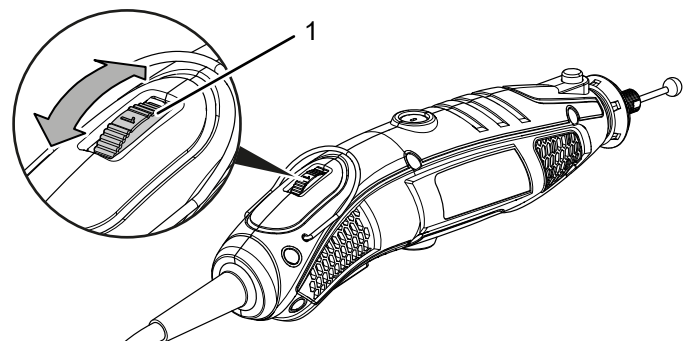


Preselección de la velocidad de giro

La velocidad de giro requerida depende del material y de las condiciones de trabajo y puede ser determinada mediante ensayos prácticos. Para la mayoría de los trabajos, como serrar, tronzar y lijar materiales duros como p.ej. madera o metal, se recomienda la velocidad de giro **max**. Pero algunos materiales (algunos plásticos y metales blandos) pueden resultar dañados por el calor generado a alta velocidad y, por lo tanto, deben trabajarse a una velocidad inferior.

La gama de ajuste comprende las velocidades 1 a la 5, así como la posición máx. (10.000 - 35.000 min⁻¹). La posición para la velocidad de giro preseleccionada puede ser modificada en cualquier momento.

1. Gire la rueda de ajuste (1) a la velocidad de giro deseada.



Recomendaciones e indicaciones para seleccionar la velocidad de giro correcta

- Seleccione una velocidad de giro alta para tronzar, moldear, acanalar o fresar ranuras en madera, así como para lijar madera o metal.
- Seleccione una velocidad baja para tronzar plásticos u otros materiales con un punto de fusión bajo.
- Para taladrar en madera, seleccione una velocidad baja para evitar un recalentamiento de la herramienta.
- Para pulir, pulir con brillo y limpiar con cepillo de alambre, seleccione la velocidad más baja 1 o MIN para evitar daños en el cepillo si las cerdas se sueltan del soporte.
- Para fresar o perforar metales no ferrosos, tales como aluminio, cobre, plomo o aleaciones de zinc, seleccione una baja velocidad. Además, utilice un aceite de corte u otro lubricante adecuado (no agua) para evitar que las virutas se peguen a los filos de corte de la herramienta y el sobrecalentamiento de la herramienta.

Como orientación para elegir la velocidad de giro correcta, consulte la siguiente tabla:

Velocidad	Velocidad de giro
1	10.000 - 14000 min ⁻¹
2	15.000 - 19000 min ⁻¹
3	20.000 - 24000 min ⁻¹
4	25.000 - 29000 min ⁻¹
5	30.000 - 34000 min ⁻¹
max.	35.000 min ⁻¹



Información

debe trabajar sin presión incluso a velocidades bajas. Una presión más alta sobre la pieza de trabajo no mejorará el resultado. Utilice una herramienta diferente o ponga otra velocidad para lograr el resultado deseado.

Manejo

Recomendaciones e indicaciones para la manipulación de la herramienta multifunción

Información general:

- Mantenga las ranuras de ventilación despejadas para que el motor no se recaliente.
- Compruebe antes del trabajo que la herramienta está colocada correctamente en el portaherramientas. La herramienta tiene que estar bien apretada el portaherramientas.
- Cada vez que se vaya a poner en marcha, compruebe que se haya seleccionado la herramienta correcta y la velocidad de giro correcta para el uso previsto. Ajustando bien la velocidad al trabajo planeado y al material a trabajar se pueden lograr mejores resultados.
- Mantenga siempre la herramienta alejada de la cara. Al alcanzar altas velocidades pueden aflojarse piezas de los accesorios dañados.
- Antes de usar la herramienta, acostúmbrese a ella. Tome la herramienta en su mano y familiarícese con su peso y su centro de gravedad. Practique primero con material de desecho para aprender cómo se comporta la herramienta a diferentes velocidades.
- Para tareas que requieren precisión, como el grabado, el pulido o el lijado, también puede sujetar la herramienta, como si fuera un lápiz, entre los dedos pulgar e índice. Para ello se utiliza el estrechamiento de la carcasa en la zona inferior de la herramienta.

Tronzado:

- Use solo muelas de tronzar sin daños e impecables. Las muelas de tronzar dobladas, sin filo o que presenten cualquier otro daño pueden partirse.
- ¡No use nunca la muela de tronzar para desbastar!
- Trabaje con un avance moderado y no ladee la muela de tronzar.
- No frene una muela de tronzar que marche en inercia presionándola por el lado.
- Desplace siempre la muela de tronzar a través de la pieza de trabajo en el sentido contrario al giro.
- Sostenga la herramienta con ambas manos.

Lijado:

- Preste atención a que la presión de contacto sea uniforme para prolongar la vida útil de las muelas y las bandas lijadoras.
- Obtendrá mejores resultados si realiza la operación de una sola pasada sino pasando la herramienta sobre la superficie varias veces.

Fresado:

- Para fresar una ranura, utilice el dispositivo de posicionamiento suministrado (25) para garantizar la conducción vertical.
- Garantice un avance uniforme para evitar un sobrecalentamiento de la fresadora.
- Sostenga la herramienta con ambas manos.

Grabado:

- Para el grabado, utilice el eje flexible suministrado a fin de lograr una guía precisa de la herramienta.
- Sostenga la empuñadura del eje flexible ligeramente inclinada al grabar, de forma similar a como se sostiene un lápiz. Al hacerlo, el brazo debe descansar sobre la mesa.
- Conduzca la broca de grabado sobre la pieza de trabajo ejerciendo una ligera presión.
- Practique la velocidad de avance preferiblemente con restos de material sobrantes.



Advertencia debido a superficie caliente

Preste atención a que el eje flexible no se doble, no se caliente y usted no sufra una quemadura. Existe el riesgo de que el eje se caliente y se funda con la manguera.

No toque la empuñadura si se ha calentado. Se corre peligro de sufrir quemaduras.

Pulido:

- Al pulir, conduzca la herramienta sobre la pieza de trabajo ejerciendo solo poca presión de contacto.
- El eje flexible suministrado es adecuado para el pulido de joyas con el fin de conseguir una conducción precisa de la herramienta.

Uso del cepillo de acero inoxidable

- Al pulir, conduzca la herramienta sobre la pieza de trabajo ejerciendo solo poca presión de contacto.
- Para pulir, pulir con brillo y limpiar con cepillo de alambre, seleccione la velocidad más baja 1 para evitar daños en el cepillo y el material.

Encender y apagar el aparato



Advertencia

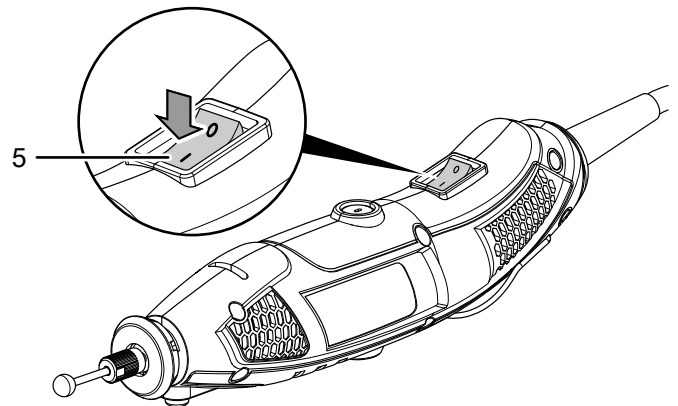


En caso de un corte del suministro eléctrico el aparato puede reiniciarse involuntariamente.

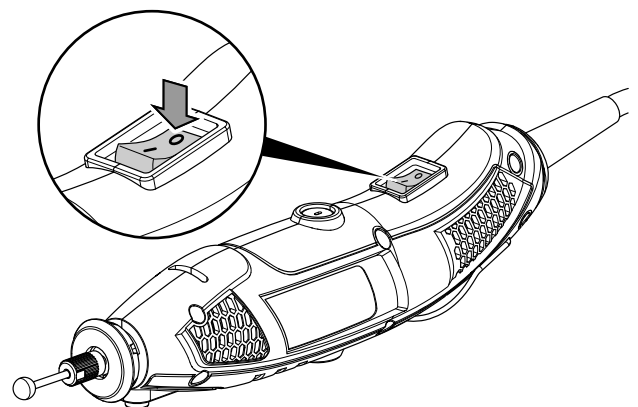
Apague siempre el aparato por el interruptor de encendido y apagado, incluso aunque no haya tensión. Quite el cable de alimentación de la toma de corriente cogiéndolo por la clavija.

Al trabajar con el aparato use su equipamiento de protección personal.

1. Compruebe si la herramienta fijada y la velocidad de giro ajustada son apropiadas para el trabajo planificado.
2. Compruebe si la pieza de trabajo está asegurada y si la superficie de trabajo está debidamente preparada.
3. Encienda el aparato llevando el interruptor de encendido y apagado (5) a la posición I.



4. Apague el aparato llevando el interruptor de encendido y apagado (5) a la posición 0.



Modo de funcionamiento: Corte

Use para el tronzo y el corte de materiales tales como la madera, el plástico, el aluminio, el latón o el metal, así como de clavos y tornillos sobresalientes:

- las muelas de tronzar (8)

Modo de funcionamiento: Lijado

Use para el lijado de madera, metal o acero:

- las bandas lijadoras (24)
- las muelas de rectificar (9)

Use para el lijado de piedra o cerámica:

- los cabezales rectificadores de óxido de aluminio (12)

Para afilar o desbarbar baldosas, cristal o materiales duros y quebradizos, como p. ej, la cerámica:

- la piedra afiladora (15)

Modo de funcionamiento: Fresar

Para fresar ranuras, moldes, aberturas o pasos en madera o plástico use:

- la fresadora para ranurar (19)
- así como el dispositivo de posicionamiento (25)

Para alabear o ahuecar materiales, p. ej. al trabajar joyas use:

- la fresadora de cabeza esférica (18)

Modo de funcionamiento: Grabar

Para hacer grabados en materiales tales como el metal, el plástico, el cristal, la cerámica, la madera o el cuero use:

- las brocas de grabado de diamante (11)
- así como el eje flexible (32)

Modo de funcionamiento: Pulido

Para pulir plásticos o metales preciosos, como p. ej. el oro o la planta, use:

- los discos de fieltro (23)

Modo de funcionamiento: Desoxidación

Para desoxidar partes dañadas, p. ej. en vehículos de motor, use:

- los cepillos de acero inoxidable (7)

Modo de funcionamiento: Perforar

Para perforar orificios de 3 mm o 2 mm en metal, madera o plástico use:

- la broca helicoidal HSS (17)

Otros accesorios para todos los usos

Tenga en cuenta que el diámetro máximo de los **cuerpos abrasivos compuestos**, así como de los **conos abrasivos** y de las **muelas de mango** roscadas no debe superar los 55 mm y para los accesorios de lijado 80 mm.

Puesta fuera de servicio



Advertencia debido a la tensión eléctrica

No toque la clavija de alimentación con las manos húmedas o mojadas.

- Desconecte el aparato.
- Retire el cable de alimentación de la toma de corriente tirando de él por la clavija.
- Deje que el aparato se enfríe si fuera necesario.
- Extraiga la herramienta del aparato (véase el capítulo Puesta en funcionamiento).
- Limpie el aparato conforme al capítulo Mantenimiento.
- Almacene el aparato conforme al capítulo Transporte y almacenamiento.

Accesorios adquiribles con posterioridad



Advertencia

Use solo accesorios y equipos adicionales que se indiquen en este manual.

El uso de herramientas intercambiables o accesorios diferentes a los recomendados en el manual puede constituir un riesgo de sufrir lesiones.

Accesorios	Número de artículo
Juego de 282 accesorios para herramienta multifunción	6.210.000.301

Fallos y averías

El fabricante ha comprobado en repetidas ocasiones que el funcionamiento del aparato es impecable. No obstante, si se produjera un fallo de funcionamiento compruebe el aparato siguiendo la siguiente lista:

Las labores de reparación de fallos y averías para las cuales sea necesario abrir la carcasa del aparato sólo pueden ser realizadas por una empresa especializada en instalaciones eléctricas autorizada o por Trotec.

La única excepción es el cambio de las escobillas de carbono (véase el capítulo Cambiar las escobillas de carbono).

En la primera puesta en marcha el aparato desprende ligeramente humo u olor:

- En este caso, no se trata de un fallo o avería. Al poco tiempo de estar en funcionamiento, estos indicios desaparecen.

El aparato no arranca:

- Compruebe la conexión a la red eléctrica.
- Compruebe que el cable y la clavija de alimentación no estén dañados. Si detectara daños, no intente volver a poner en marcha el aparato.
Si el cable de alimentación de este aparato está dañado tiene que ser sustituido por el fabricante o su servicio de atención al cliente, o por una persona con una cualificación similar, con el fin de evitar riesgos.
- Compruebe el estado de los fusibles de red situados en el lugar de la instalación.



Información

Espere al menos 10 minutos antes de reiniciar el aparato.

El aparato se calienta:

- Tenga en cuenta no ejercer demasiada fuerza sobre el aparato:
- Seleccione una velocidad de giro menor girando la rueda de ajuste para la preselección de la velocidad de giro (1) a una posición inferior.
- Compruebe si la herramienta es adecuada para las tareas a realizar.
- Mantenga las ranuras de ventilación libres para evitar un recalentamiento del motor.



Información

Espere al menos 10 minutos antes de reiniciar el aparato.

La herramienta se tambalea:

- Desenrosque la tuerca de apriete (39) del portaherramientas esté apretado.

La muela de tronzar entra con dificultad en el material a trabajar o la capacidad de lijado de la muela es demasiado baja:

- Compruebe si la herramienta seleccionada es la adecuada para el material con el que se va a trabajar.
- Compruebe la velocidad de giro preseleccionada, esta debe ser la adecuada tanto para la herramienta como para el material.
- Seleccione una velocidad de giro superior girando la rueda de ajuste para la preselección de la velocidad de giro (1) hasta la posición requerida.
- Si la muela de tronzar o rectificar está desgastada sustitúyala por una nueva.

El aparato está en marcha pero el eje flexible no funciona:

- Compruebe si el eje interior (30) del eje flexible está bien fijado en el portaherramientas (27).

Advertencia

Espere al menos 3 minutos después de cada trabajo de mantenimiento y reparación. Después ya puede encender de nuevo el aparato.

Después de la revisión, el aparato no funciona correctamente:

Póngase en contacto con el servicio de atención al cliente. Si fuera necesario, envíe el aparato a una empresa especializada en instalaciones eléctricas autorizada o a Trotec para su reparación.

Mantenimiento

Trabajos previos al mantenimiento



Advertencia debido a la tensión eléctrica

No toque la clavija de alimentación con las manos húmedas o mojadas.

- Desconecte el aparato.
- Quite el cable de alimentación de la toma de corriente cogiéndolo por la clavija.
- Deje que el aparato se enfríe completamente.



Advertencia debido a la tensión eléctrica

Aquellos trabajos de mantenimiento que requieran abrir la carcasa sólo pueden ser realizados por empresas especializadas y autorizadas o por Trotec.

Indicaciones sobre el mantenimiento

En el interior de la máquina no hay piezas que el usuario deba engrasar.

Limpieza

Antes y después de usar el aparato es preciso limpiarlo.

Advertencia

El aparato no tiene que ser engrasado después de la limpieza.



Advertencia debido a la tensión eléctrica

¡Existe peligro de cortocircuito si entran líquidos a la carcasa!

No meta el aparato y los accesorios debajo del agua. Tenga cuidado de que no entren agua u otros líquidos a la carcasa.

- Limpie el aparato con un paño húmedo, suave y sin pelusas. Asegúrese de que no entre humedad al interior de la carcasa. Asegúrese de que la humedad no pueda entrar en contacto con los componentes eléctricos. No utilice para humedecer el paño detergentes agresivos como aerosoles limpiadores, diluyentes, detergentes que contengan alcohol o limpiadores abrasivos.
- Seque el aparato con un paño suave y sin pelusas.
- Quite del portaherramientas el polvo del lijado y las virutas que puedan desprenderse.
- Mantenga los agujeros de ventilación libres de polvo para evitar un recalentamiento del motor.

Cambiar las escobillas de carbono

Las escobillas de carbono deben ser cambiadas tan pronto como se desgasten. Se dará cuenta de ello, por ejemplo, cuando se reduzca la capacidad del aparato (véase el capítulo Fallos y averías).



Advertencia debido a la tensión eléctrica

Antes de realizar cualquier trabajo en el aparato quite la clavija de alimentación de la toma de corriente. No toque la clavija de alimentación con las manos húmedas o mojadas.

Retire el cable de alimentación de la toma de corriente tirando de él por la clavija.



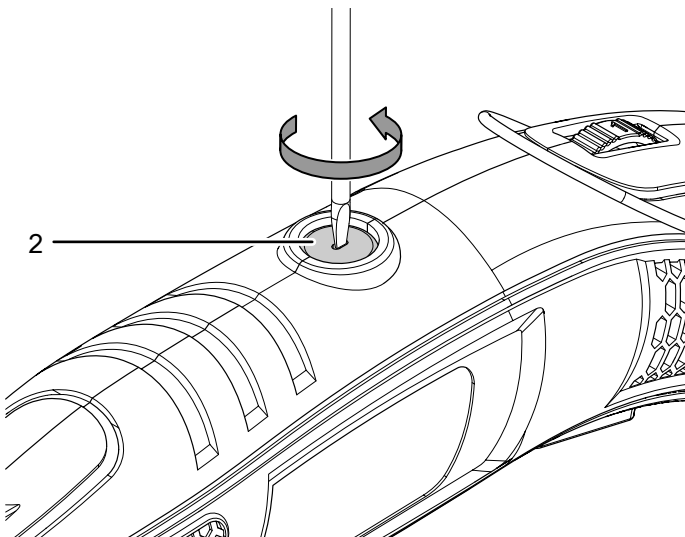
Información

Cambie siempre las escobillas de carbono por parejas.

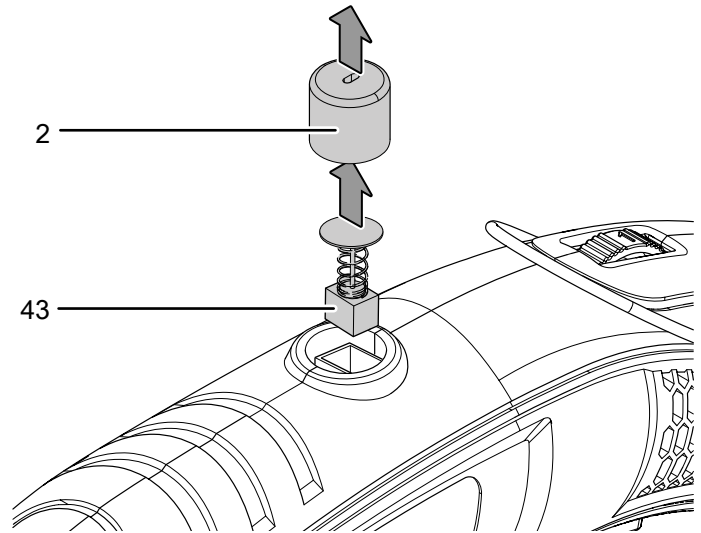
✓ Cerciérese de que haya disponible un par de escobillas de carbono sin usar.

✓ Use herramientas adecuadas para el trabajo.

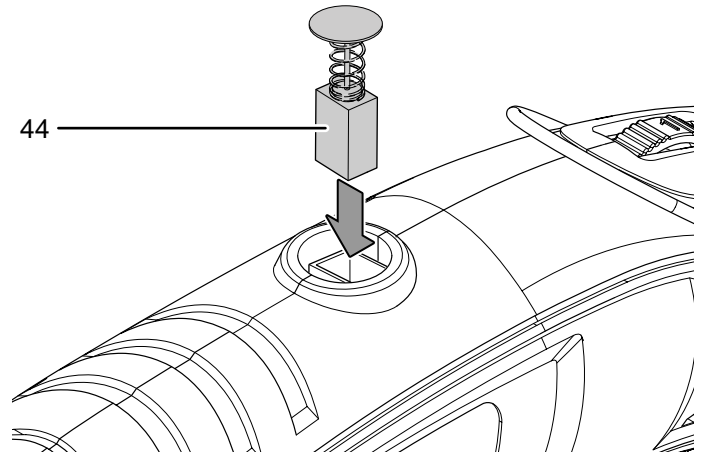
1. Desmonte la cubierta de las escobillas de carbono (2).



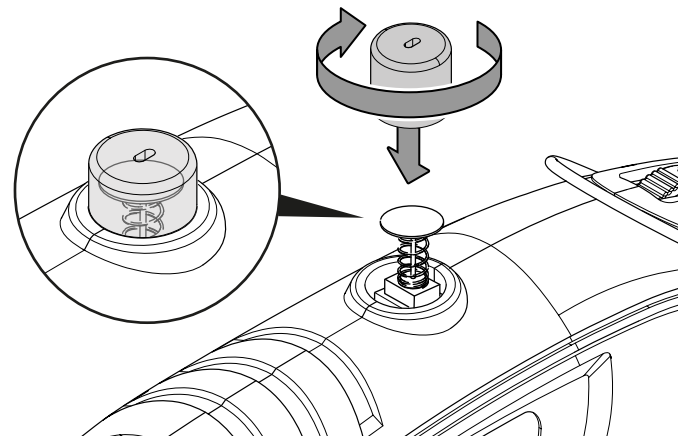
2. Retire del aparato la cubierta (2) junto con la escobilla de carbono usada (43).



3. Coloque en la guía una escobilla de carbono sin usar (44).



4. Coloque cuidadosamente la cubierta (2) en la carcasa y vuelva a enroscarla. Al hacerlo, preste atención al muelle de la escobilla de carbono (44), que debe encajar perfectamente en la cubierta (2) sin ladearse.



5. Repita el proceso por el otro lado del aparato.

Eliminación de residuos

Elimine siempre todos los materiales de embalaje conforme a la protección medioambiental y a las normas de eliminación de residuos regionales.



El símbolo del contenedor de basura tachado en aparatos eléctricos o electrónicos de desecho tiene su origen en la Directiva 2012/19/UE. Indica que, una vez terminada su vida útil, este aparato no puede ser eliminado junto con la basura doméstica. Cerca de su empresa hay puntos blancos de recogida de aparatos eléctricos y electrónicos de desecho en los que podrá devolverlos gratuitamente. Las direcciones se pueden obtener en la administración municipal o local. Para conocer otras opciones de devolución en muchos países de la UE, también puede consultar el sitio web <https://hub.trotec.com/?id=45090>. En caso contrario, póngase en contacto con un reciclador oficial de aparatos usados autorizado en su país.

Con la recogida selectiva de los aparatos eléctricos y electrónicos de desecho se pretende posibilitar la reutilización, el reciclaje de materiales y otras formas de aprovechamiento de los aparatos de desecho así como evitar las consecuencias negativas para el medio ambiente y la salud de las personas que puede tener la eliminación de sustancias peligrosas que puedan contener los aparatos.

Declaración de conformidad

Traducción de la declaración de conformidad original en el sentido de la directiva CE sobre Máquinas 2006/42/CE, Anexo II, Parte 1, sección A.

Por la presente, Trotec GmbH declara bajo responsabilidad exclusiva que el producto mencionado a continuación ha sido desarrollado, proyectado y fabricado de conformidad con los requisitos de la Directiva CE sobre máquinas en su versión 2006/42/CE.

Modelo / producto: PMTS 01-230V
Tipo de producto: herramienta multifunción de 170W
Año de fabricación: 2023

Directivas UE relacionadas:

- 2011/65/UE
- 2012/19/UE
- 2014/30/UE
- 2015/863/UE

Normas armonizadas aplicadas:

- EN 60745-1:2009/A11:2010
- EN 60745-2-23:2013

Normas nacionales aplicadas y especificaciones técnicas:

- EN IEC 55014-1:2021
- EN IEC 55014-2:2021
- EN IEC 61000-3-2:2019/A1:2021
- EN 61000-3-3:2013/A2:2021

Fabricante y nombre del responsable de la documentación técnica:

Trotec GmbH
Grebbeener Straße 7, D-52525 Heinsberg
Teléfono: +49 2452 962-400
Correo electrónico: info@trotec.de

Lugar y fecha de emisión:
Heinsberg, a 11.04.2023



Joachim Ludwig, Gerente

Trotec GmbH

Grebener Str. 7
D-52525 Heinsberg

☎ +49 2452 962-400

☎ +49 2452 962-200

✉ info@trotec.com

www.trotec.com