

HR

PRIJEVOD ORIGINALNIH UPUTA
170W VIŠENAMJENSKI ALAT



Kazalo

Napomene uz upute za uporabu	2
Sigurnost.....	2
Informacije o uređaju	9
Transport i skladištenje	11
Puštanje u pogon.....	11
Rukovanje	17
Pribor koji se može dodatno naručiti.....	19
Pogriješke i smetnje	19
Održavanje	20
Uklanjanje	22
Izjava o sukladnosti.....	22

Napomene uz upute za uporabu

Simboli



Upozorenje na električni napon

Ovaj simbol upućuje na to da postoje opasnosti od električnog napona po život i zdravlje osoba.



Upozorenje na eksplozivne tvari

Ovaj simbol upućuje na to da postoje opasnosti od eksplozivnih tvari po život i zdravlje osoba.



Upozorenje na vruću površinu

Ovaj simbol upućuje na to da postoje opasnosti po život i zdravlje osoba uslijed vrućih površina.



Upozorenje na šiljast predmet

Ovaj simbol upućuje na to da postoje opasnosti od šiljastih predmeta po život i zdravlje osoba.



Upozorenje

Signalna riječ označava opasnost srednjeg stupnja rizika koja, ako se ne izbjegne, može uzrokovati smrt ili tešku ozljedu.



Oprez

Signalna riječ označava opasnost niskog stupnja rizika koja, ako se ne izbjegne, može uzrokovati malu ili umjerenu ozljedu.

Napomena

Oznaka opasnosti upućuje na važne informacije (npr. materijalnu štetu), ali ne na opasnost.



Informacija

Napomene s ovim simbolom pomažu vam pri brzom i sigurnom obavljanju radova.



Pridržavajte se uputa

Napomene s ovim simbolom upućuju vas da se valja pridržavati uputa.



Nosite zaštitu sluha

Napomene s ovim simbolom upućuju vas da valja upotrijebiti zaštitu za sluh.



Nosite zaštitne naočale

Napomene s ovim simbolom upućuju vas da valja upotrijebiti zaštitu za oči.



Nosite zaštitnu masku

Napomene s ovim simbolom upućuju vas da valja upotrijebiti zaštitnu masku.



Nosite zaštitnu odjeću

Napomene s ovim simbolom upućuju vas da valja nositi zaštitnu odjeću.



Nosite zaštitne rukavice

Napomene s ovim simbolom upućuju vas da valja nositi zaštitne rukavice.

Aktualnu verziju ovih uputa možete preuzeti na sljedećoj poveznici:



PMTS 01-230V



<https://hub.trotec.com/?id=43673>

Sigurnost

Opće sigurnosne napomene za električne alate



Upozorenje

Pročitajte sve sigurnosne napomene i upute.

Propusti u pridržavanju sljedećih uputa mogu uzrokovati električni udar, požar i/ili teške ozljede.

Sve sigurnosne napomene i upute sačuvajte za budućnost.

Pojam „*električni alat*“, koji se upotrebljava u sigurnosnim napomenama, odnosi se na električne alate pogonjene na struju (s mrežnim kabelom) i električne alate pogonjene na punjive baterije (bez mrežnog kabela).

! Opće sigurnosne napomene za električne alate - Sigurnost na radnom mjestu

- **Svoje područje rada održavajte čistim i dobro osvijetljenim.** Nered ili neosvijetljena područja rada mogu uzrokovati nezgode.
- **Električnim alatom nemojte raditi u prostorima ugroženima eksplozivnom atmosferom, u kojima se nalaze gorive tekućine, plinove ili prašine.** Električni alati stvaraju iskre koje mogu zapaliti prašinu i pare.
- **Tijekom uporabe električnog alata djecu i ostale osobe držite podalje.** U slučaju dekoncentracije možete izgubiti kontrolu nad uređajem.

! Opće sigurnosne napomene za električne alate – Električna sigurnost

- **Priključni utikač električnog alata mora odgovarati utičnici. Utikač se ne smije nikako mijenjati. S uzemljenim električnim alatima nemojte upotrebljavati adapterske utikače.** Nepromijenjeni utikači i odgovarajuće utičnice smanjuju rizik od električnog udara.
- **Izbjegavajte dodir tijela s uzemljenim površinama kao i s cijevima, grijačima, štednjacima i hladnjacima.** U slučaju uzemljenja vašega tijela postoji povećana opasnost od električnog udara.
- **Električne alate držite podalje od kiše i vlage.** Prodiranje vode u električni alat povećava opasnost od električnog udara.
- **Kabel nemojte zlorabiti za nošenje ni vješanje električnog alata niti za povlačenje utikača iz utičnice. Kabel držite podalje od vrućine, ulja, oštarih bridova ili dijelova uređaja koji se kreću.** Oštećeni ili zapetljani kabeli povećavaju opasnost od električnog udara.
- **Ako s električnim alatom radite na otvorenom, upotrebljavajte samo produžne kabele prikladne i za rad na otvorenom.** Primjena produžnog kabela prikladnog za rad na otvorenom smanjuje rizik od električnog udara.
- **Ako se ne može izbjeći rad električnim alatom u vlažnoj okolini, upotrebljavajte zaštitnu sklopku od struje kvara.** Uporaba zaštitne sklopke od struje kvara smanjuje rizik od električnog udara.

! Opće sigurnosne napomene za električne alate - Sigurnost ljudi

- **Budite oprezni, pazite što radite i razumno postupajte tijekom rada s električnim alatom. Ako ste umorni ili pod utjecajem droga, alkohola ili lijekova, nemojte upotrebljavati električni alat.** Samo jedan trenutak nepažnje pri uporabi električnog alata može uzrokovati ozbiljne ozljede.
- **Nosite osobnu zaštitnu opremu i uvijek zaštitne naočale.** Nošenje osobne zaštitne opreme kao što su zaštitna maska, protuklizne sigurnosne cipele, zaštitna kaciga, zaštita za sluh ili uske zaštitne odjeće, ovisno o vrsti i primjeni električnog alata, smanjuje rizik od ozljeda.
- **Izbjegavajte slučajno puštanje u rad. Uvjerite se da je električni alat isključen prije nego što ga priključite na napajanje električnom energijom i/ili punjivu bateriju, prije nego što ga uhvatite ili ponesete.** Ako pri nošenju električnog alata prst držite na sklopci ili ako uključeni uređaj priključite na napajanje električnom energijom, može se dogoditi nezgoda.
- **Prije nego što uključite električni alat, uklonite alat za namještanje ili ključeve za vijke.** Alat ili ključ, koji se nalazi u dijelu uređaja koji se vrti, može uzrokovati ozljede.
- **Izbjegavajte nenormalan položaj tijela. Pobrinite se za stabilan stav i u svakom trenutku održavajte ravnotežu.** Tako možete bolje kontrolirati električni alat u neočekivanim situacijama.
- **Nosite prikladnu odjeću. Nemojte nositi široku odjeću niti nakit. Kosu, odjeću i rukavice držite podalje od dijelova koji se kreću.** Široka odjeća, nakit ili duga kosa mogu se uhvatiti o dijelove koji se kreću.
- **Ako se mogu montirati naprave za usisavanje i hvatanje prašine, uvjerite se da su priključene te da se ispravno rabe.** Uporaba nastavka za usisavanje prašine može smanjiti ugrozu uslijed prašine.

! Opće sigurnosne napomene za električne alate - Uporaba električnog alata i rukovanje njime

- **Nemojte preopterećivati uređaj. Upotrebljavajte električni alat namijenjen svojem radu.** S odgovarajućim električnim alatom radit ćete bolje i sigurnije u zadanom području učinka.
- **Nemojte upotrebljavati električni alat s neispravnom sklopkom.** Električni alat, koji se više ne može uključiti niti isključiti, opasan je i valja ga popraviti.
- **Prije radova namještanja na uređaju, zamjene dijelova pribora ili odlaganja uređaja izvucite mrežni utikač iz mrežne utičnice i/ili uklonite punjivu bateriju.** Ta mjera opreza sprečava nehотиčno pokretanje električnog alata.

- **Električni alat koji ne upotrebljavate čuvajte izvan dohvata djece. Nemojte dopuštati da se uređajem koriste osobe koje nisu upoznate s njime ili koje nisu pročitale ove upute.** Električni su alati opasni ako ih upotrebljavaju neiskusne osobe.
- **Pažljivo njegujte električne alate. Provjeravajte rade li pokretljivi dijelovi besprijekorno te nisu li uklješteni, jesu li dijelovi slomljeni ili oštećeni tako da je ugrožena funkcija električnog alata. Prije uporabe uređaja organizirajte popravak oštećenih dijelova.** Loše održavani električni alati uzrok su mnogih nesreća.
- **Alat za rezanje održavajte ostrim i čistim.** Pomno njegovani alati za rezanje s ostrim reznim oštricama manje zapinju i lakše se vode.
- **Električni alat, pribor, uloške alata itd. upotrebljavajte u skladu s ovim uputama. Pritom u obzir uzmite uvjete rada i posao koji obavljate.** Uporaba električnih alata za primjene drukčije od navedenih može uzrokovati opasne situacije.



Opće sigurnosne napomene za električne alate – Servis

- **Neka vaš električni alat popravljaju samo kvalificirano stručno osoblje i to samo s originalnim rezervnim dijelovima.** Tako se osigurava očuvanje sigurnosti električnog alata.



Zajedničke sigurnosne napomene za brušenje, brušenje brusnim papirom, radovi sa žičanim četkama, poliranje i brusno paranje

- **Ovaj električni alat valja upotrebljavati kao brusilicu, brusilicu s brusnim papirom, žičanu četku, uređaj za poliranje i uređaj za brusno paranje. Pridržavajte se svih sigurnosnih napomena, uputa, prikaza i podataka koje dobijete s uređajem.** Ako se ne ćete pridržavati sljedećih uputa, posljedica mogu biti električni udar, vatra i/ili teške ozljede.
- **Nemojte upotrebljavati pribor koji proizvođač nije specijalno predvidio i preporučio za ovaj električni alat.** Samo zato što pribor možete učvrstiti na svojem električnom alatu, to ne jamči sigurnu uporabu.
- **Dopušteni broj okretaja alata mora biti najmanje jednako visok kao i najviši broj okretaja naveden na električnom alatu.** Pribor, koji se vrti brže nego što je dopušteno, može se slomiti i odletjeti.
- **Vanjski promjer i debljina alata moraju odgovarati dimenzijama vašeg električnog alata.** Pogrešno dimenzionirani alati ne mogu se dovoljno zasloniti niti kontrolirati.
- **Brusne ploče, brusni valjci ili drugi pribor moraju točno odgovarati brusnom vretenu ili steznim kliještima vašeg električnog alata.** Alati, koji ne odgovaraju točno u prihvat električnog alata, neravnomjerno se vrte, snažno vibriraju i mogu uzrokovati gubitak kontrole.
- **Ploče, brusne cilindre, alate za rezanje ili drugi pribor, koji su montirani na trn, valja potpuno umetnuti u stezna kliješta ili steznu glavu. „Stršanje“, odnosno slobodni dio trna između brusnog tijela i steznih kliješta ili stezne glave mora biti minimalno.** Ako se trn ne zategne dovoljno ili ako je brusno tijelo previše istureno, alat se može otpustiti i izbaciti velikom brzinom.
- **Nemojte upotrebljavati oštećene alate. Prije svake uporabe alata kao što su brusne ploče provjerite prisutnost otkrnutih dijelova i pukotina, brusne valjke provjerite na pukotine, habanje ili snažnu istrošenost, a žičane četke na labave ili puknute žice.** Ako električni alat ili alat padne, provjerite je li oštećen ili upotrijebite neoštećen alat. Ako ste provjerili i upotrijebili alat, sebe i osobe koje se nalaze u blizini držite izvan razine rotirajućeg alata i pustite da uređaj jednu minutu radi s najvišim brojem okretaja. Oštećeni alati uglavnom se lome tijekom tog vremena testiranja.
- **Nosite osobnu zaštitnu opremu. Ovisno o primjeni upotrebljavajte zaštitu za čitavo lice, zaštitu za oči ili zaštitne naočale. Ako je primjereno, nosite masku za prašinu, zaštitu za sluh, zaštitne rukavice ili specijalnu pregaču koja će vas zaštititi od sitnih čestica od brušenja i materijala.** Oči valja zaštititi od stranih tijela koja lete uokolo, a koja nastaju pri raznim primjenama. Maska za prašinu ili maska za zaštitu dišnih organa moraju filtrirati prašinu koja nastaje pri primjeni. Ako ste tijekom duljeg vremena izloženi glasnoj buci, možete pretrpjeti gubitak sluha.
- **Kod drugih osoba pazite na sigurnu udaljenost od vašeg područja rada. Svi, koji ulaze u područje rada, mora nositi osobnu zaštitnu opremu.** Slomljeni komadi izratka ili slomljeni alati mogu letjeti i uzrokovati ozljede i izvan neposrednog područja rada.
- **Tijekom radova kod kojih alat može doći u dodir sa skrivenim strujnim kabelima ili vlastitim mrežnim kabelom, električni alat držite samo za izolirane ručke.** Kontakt s kabelom pod naponom može uzrokovati napon i u metalnim dijelovima uređajima te uzrokovati električni udar.
- **Električni alat pri pokretanju uvijek čvrsto držite.** Pri uključivanju i postizanju punog broja okretaja moment reakcije motora može uzrokovati da se električni alat zakrene.

- **Ako je moguće, stegačom fiksirajte izradak. Nikada nemojte malen izradak držati u jednoj ruci, a električni alat u drugoj ruci dok ga upotrebljavate.** Ako male obratke uglavite, imate slobodne obje ruke radi bolje kontrole električnog alata. Pri razdvajanju okruglih izradaka kao što su drvene usadnice, nitasti materijal ili cijevi, oni se mogu otkotrljati, zbog čega se alat može zaglaviti i odletjeti prema vama.
- **Priključni kabel držite podalje od alata koji se vrte.** Ako izgubite kontrolu nad uređajem, kabel se može odvojiti ili uhvatiti pa vaša šaka ili ruka može dospjeti u alat koji se vrti.
- **Električni alat nikada nemojte odložiti prije nego što se alat potpuno ne zaustavi.** Alat koji se vrti može doći u dodir s površinom za odlaganje pa možete izgubiti kontrolu nad električnim alatom.
- **Nakon zamjene alata ili postavki na uređaju čvrsto zategnite maticu steznih kliješta, steznu glavu ili ostale učvršne elemente.** Labavi učvršni elementi mogu se neočekivano pomaknuti i uzrokovati gubitak kontrole. Neučvršćene komponente koje se vrte snažno će se izbaciti.
- **Dok ga nosite, nemojte dopustiti da električni alat radi.** Slučajan dodir s alatom koji se vrti može uhvatiti vašu odjeću pa se alat može zabiti u vaše tijelo.
- **Redovito čistite ventilacijske otvore svojeg električnog alata.** Motorni ventilator uvlači prašinu u kućište, a snažno nakupljanje metalne prašine može uzrokovati električne opasnosti.
- **Električnim alatom nemojte se koristiti u blizini zapaljivih materijala.** Iskre mogu zapaliti takve materijale.
- **Nemojte upotrebljavati alat koji zahtijeva tekuća rashladna sredstva.** Uporaba vode ili drugih tekućih rashladnih sredstava može uzrokovati električni udar.



Povratni udar i odgovarajuće sigurnosne napomene

Povratni je udar nagla reakcija izazvana alatom kao što je brusna ploča, brusna vrpca, žičana četka itd. koji je zakvačen ili blokiran. Zakvačenje ili blokada uzrokuju naglo zaustavljanje rotirajućeg alata. Tako se nekontrolirani električni alat ubrzava suprotno od smjera vrtnje alata.

Ako se u izratku zakvačila ili blokirala primjerice neka brusna ploča, rub brusne ploče, koja uranja u izradak, može se zaglaviti i tako slomiti brusnu ploču ili uzrokovati povratni udar. Brusna ploča tada se kreće prema rukovatelju ili od njega, ovisno o smjeru vrtnje ploče na mjestu blokade. Pritom se brusne ploče mogu i slomiti.

Povratni je udar posljedica pogrešne ili neispravne uporabe električnog alata. Može se spriječiti prikladnim mjerama opreza kao što je opisano u nastavku.

- **Čvrsto uhvatite električni alat pa tijelo i ruke postavite u položaj u kojem možete prihvatiti sile povratnog udara.** Rukovatelj može prikladnim mjerama opreza svladati sile povratnog udara.
- **Šaku nikada nemojte približavati alatima koji se vrte.** U slučaju povratnog udara alat se može kretati preko vaše šake.
- **U području kutova, oštih bridova itd. radite posebno oprezno. Spriječite da izradak povratno odbaci i stegne alat.** Rotirajući alat ima tendenciju stezanja kod kutova, oštih bridova ili kada udari o nešto. To uzrokuje gubitak kontrole ili povratni udar.
- **Nemojte upotrebljavati lančani niti nazubljeni list pile.** Takvi alati često uzrokuju povratni udar ili gubitak kontrole nad električnim alatom.
- **Alat uvijek uvodite u materijal u istom smjeru u kojem izlazi iz reznog ruba (odgovara smjeru u kojem se izbacuje strugotina).** Ako se električni alat vodi u pogrešnom smjeru, uzrokuje iskakanje reznog ruba alata iz izratka, zbog čega se električni alat povlači u tom smjeru guranja.
- **Izradak uvijek čvrsto stegnite dok upotrebljavate rotirajuće turpije, ploče za razdvajanje, glodalice koje rade velikom brzinom ili glodalice za tvrdi metal.** Ti se alati mogu zaglaviti već i uz mali pomak u utoru i mogu uzrokovati povratni udar. Ako se ploča za razdvajanje zaglavi, obično se slomi. Ako se rotirajuće turpije, glodalice koje rade velikom brzinom ili glodalice za tvrde metale zaglave, umetnuti alat može iskočiti iz utora i uzrokovati gubitak kontrole nad električnim alatom.

**Posebne sigurnosne napomene za brušenje i brusno paranje**

- **Upotrebljavajte isključivo brusna tijela odobrena za svoj električni alat i za preporučene mogućnosti primjene. Primjer: Nikada ne brusite bočnom površinom abrazivne ploče.** Abrazivne su ploče namijenjene za uklanjanje materijala rubom ploče. Bočno djelovanje sile na ta brusna tijela mogu ih uništiti.
- **Za čunjaste i ravne brusne zatike s navojem upotrebljavajte samo neoštećene trnove ispravne veličine i duljine, bez rezanja na ramenu.** Prikladni trnovi smanjuju mogućnost loma.
- **Izbjegavajte blokadu abrazivne ploče ili previsok tlak pritiska. Nemojte izvoditi preduboke rezove.** Preopterećenje abrazivne ploče povećava njezino opterećenje i sklonost zaglavljivanju ili blokadi, a time i mogućnost povratnog udara ili loma brusnog tijela.
- **Rukom izbjegavajte područje ispred i iza rotirajuće ploče za razdvajanje.** Ako ploču za razdvajanje rukom pomičete od sebe u izratku, u slučaju povratnog udara električni alat s rotirajućom pločom može biti odbačen izravno na vas.
- **Ako se abrazivna ploča stegne ili vi prekinete rad, isključite uređaj i držite ga mirno sve dok se ploča ne zaustavi. Nikada nemojte pokušavati iz reza izvući abrazivnu ploču koja se još vrti jer se može dogoditi povratni udar.** Utvrdite i uklonite uzrok stezanju.
- **Električni alat nemojte ponovno uključiti sve dok se nalazi u izratku. Prije nego što oprezno nastavite rez, pustite da abrazivna ploča postigne svoj puni broj okretaja.** U suprotnom se ploča može zaglaviti, iskočiti iz izratka ili uzrokovati povratni udar.
- **Ploče ili velike izratke poduprite kako biste smanjili rizik od povratnog udara zaglavljene abrazivne ploče.** Veliki izratci mogu se saviti pod vlastitom težinom. Izradak mora biti poduprt na objema stranama ploče, i to blizu razdvojnog reza kao i na rubu.
- **Budite posebno oprezni kod uronskih rezova u postojeće zidove ili druga područja koja ne možete vidjeti.** Uranjajuća abrazivna ploča može uzrokovati povratni udar pri rezanju plinskih ili vodovodnih vodova, električnih vodova ili drugih objekata.

**Posebne napomene za rad sa žičanim četkama**

- **Imajte na umu da žičana četka gubi komadiće žice i tijekom uobičajene uporabe. Nemojte preopterećivati žice prevelikim pritiskom.** Komadići žice koji lete mogu vrlo lako ući kroz tanku odjeću i/ili kožu.
- **Pustite četke da prije uporabe rade najmanje minutu na radnoj brzini. Pazite da tijekom tog vremena nitko ne stoji ispred četke ili u istoj liniji s njom.** Tijekom uhodavanja mogu letjeti slobodni dijelovi žice.
- **Rotirajuću žičanu četku okrenite od sebe.** Pri radu s tim četkama sitne čestice i sićušni komadi žice mogu letjeti velikom brzinom i prodrijeti u kožu.

**Posebne sigurnosne napomene za brušenje i brusno paranje**

- **Upotrebljavajte isključivo brusna tijela odobrena za svoj električni alat i to samo za preporučene mogućnosti primjene. Primjer: Nikada ne brusite bočnom površinom abrazivne ploče.** Abrazivne su ploče namijenjene za uklanjanje materijala rubom ploče. Bočno djelovanje sile na ta brusna tijela mogu ih uništiti.
- **Za čunjaste i ravne brusne zatike s navojem upotrebljavajte samo neoštećene trnove ispravne veličine i duljine, bez rezanja na ramenu.** Prikladni trnovi sprečavaju mogućnost loma.
- **Izbjegavajte blokadu abrazivne ploče ili previsok tlak pritiska. Nemojte izvoditi preduboke rezove.** Preopterećenje abrazivne ploče povećava njezino opterećenje i sklonost zaglavljivanju ili blokadi, a time i mogućnost povratnog udara ili loma brusnog tijela.
- **Rukom izbjegavajte područje ispred i iza rotirajuće ploče za razdvajanje.** Ako ploču za razdvajanje rukom pomičete od sebe u izratku, u slučaju povratnog udara električni alat s rotirajućom pločom može biti odbačen izravno na vas.
- **Ako se abrazivna ploča stegne ili vi prekinete rad, isključite uređaj i držite ga mirno sve dok se ploča ne zaustavi. Nikada nemojte pokušavati iz reza izvući abrazivnu ploču koja se još vrti jer se može dogoditi povratni udar.** Utvrdite i uklonite uzrok stezanju.
- **Električni alat nemojte ponovno uključiti sve dok se nalazi u izratku. Prije nego što oprezno nastavite rez, pustite da abrazivna ploča postigne svoj puni broj okretaja.** U suprotnom se ploča može zaglaviti, iskočiti iz izratka ili uzrokovati povratni udar.

- **Ploče ili velike izratke poduprite kako biste smanjili rizik od povratnog udara zaglavljene abrazivne ploče.** Veliki izratci mogu se saviti pod vlastitom težinom. Izradak mora biti poduprt na objema stranama ploče, i to blizu razdvojnog reza kao i na rubu.
- **Budite posebno oprezni kod uronskih rezova u postojeće zidove ili druga područja koja ne možete vidjeti.** Uranjajuća ploča za razdvajanje može uzrokovati povratni udar pri rezanju plinskih ili vodovodnih vodova, električnih vodova ili drugih objekata.

Namjenska uporaba

Uređajem PMTS 01-230V koristite se isključivo za:

- bušenje u drvu ili metalu
- glodanje u drvu ili plastici
- piljenje i razdvajanje
 - drva
 - plastike
 - neželjeznih metala (npr. aluminij)
 - pričvrstnih elemenata (npr. vijaka, čavala, spajalica itd.)
- brušenje malih, suhih površina
- graviranje
 - metala
 - plastike
 - stakla
 - keramike
 - drva
 - kože
- poliranje

uz pridržavanje tehničkih podataka.

Preporučujemo da električni alat upotrebljavate s originalnim priborom proizvođača Trotec.

Predvidiva pogrešna primjena

Uređaj nemojte upotrebljavati za:

- oblikovanje pločica
- piljenje velikih vijaka ili oplemenjenog čelika
- obradu izradaka uz dovod vode
- bušenje u betonu ili prirodnom kamenu

Uređaj upotrebljavajte samo u okolini zaštićenoj od vremenskih utjecaja.

Primjena uređaja izvan primjene opisane u poglavlju Namjenska uporaba smatra se predvidivom pogrešnom primjenom.

Kvalifikacije osoblja

Osobe koje se koriste ovim uređajem moraju:

- biti svjesne opasnosti koje nastaju tijekom radova s električnim uređajima u vlažnoj okolini,
- pročitati i razumjeti upute, a posebno poglavlje Sigurnost.

Osobna zaštitna oprema



Nosite zaštitu sluha.

Djelovanje buke može uzrokovati gubitak sluha.



Nosite zaštitne naočale.

Tako svoje oči štitite od odlomljenih dijelova, dijelova koji padaju i lete uokolo, koji mogu uzrokovati ozljede.



Nosite zaštitnu masku.

Tako se štitite od udisanja prašine štetne po zdravlje, koja može nastati pri obradi izradaka.



Nosite zaštitne rukavice.

Tako svoje šake štitite od opekline, prignječenja i ogrebotina.



Nosite usku zaštitnu odjeću.

Tako ćete se zaštititi od opasnosti uvlačenja odjeće na rotirajućim dijelovima.

Ostale opasnosti



Upozorenje na električni napon

Električni udar uslijed nedovoljne izolacije. Prije svake uporabe provjerite je li uređaj oštećen te radi li ispravno. Ako utvrdite oštećenja, nemojte više upotrebljavati uređaj. Ako su uređaj ili vaše ruke vlažni ili mokri, nemojte upotrebljavati uređaj!



Upozorenje na električni napon

Radove na električnim sastavnim elementima smije obavljati samo ovlaštenu specijalizirani servis!



Upozorenje na električni napon

Prije svih radova na uređaju mrežni utikač izvucite iz mrežne utičnice! Mrežni utikač nemojte dodirivati vlažnim ili mokrim rukama. Mrežni kabel izvucite iz utičnice tako da ga uhvatite za utikač.



Upozorenje na električni napon

Uslijed tekućina koje prodiru u kućište postoji opasnost od kratkog spoja! Uređaj i pribor nemojte uranjati pod vodu. Pazite da u kućište ne dospije voda niti druge tekućine.



Upozorenje na vruću površinu

Alat nakon primjene može još biti vruć. Pri dodirivanju alata postoji opasnost od opekline. Alat nemojte dodirivati golim rukama! Nosite zaštitne rukavice!



**Upozorenje na vruću površinu**

Ako tijekom rada nastane petlja ili ako se ona savije, fleksibilno vratilo može se zagrijati i stopiti s crijevom. Pazite da se fleksibilno vratilo ne savije, ne zagrije i da se ne opečete.

Nosite zaštitne rukavice!

**Upozorenje na šiljast predmet**

Dijelovi lista pile šiljasti su. U slučaju neoprezna baratanja postoji opasnost od ozljeda.

Nosite zaštitne rukavice!

**Upozorenje**

Otrovna prašina!



Štetna/otrovna prašina, koja nastaje obradom, opasna je po zdravlje rukovatelja ili osoba koje se nalaze u blizini.



Nosite zaštitne naočale i masku protiv prašine!

**Upozorenje**

Nemojte obrađivati materijal koji sadrži azbest. Smatra se da azbest uzrokuje rak.

**Upozorenje**

Pobrinite se da tijekom rada s električnim alatom ne udarite u vodove za struju, plin ili vodu.

Po potrebi prije bušenja odnosno rezanja detektorom kabela provjerite zid.

**Upozorenje**

Opasnost od ozljeda uzrokovanih dijelovima koji lete ili slomljenim nastavcima alata.

**Upozorenje**

Ovaj uređaj može biti izvor opasnosti ako se njime nestručno i nenamjenski koriste neupućene osobe! Imajte na umu kvalifikacije osoblja!

**Upozorenje**

Uređaj nije igračka i ne smije dospjeti u dječje ruke.

**Upozorenje**

Opasnost od gušenja!

Ambalažni materijal nemojte ostavljati na podu bez nadzora. Mogao bi postati opasnom igračkom za djecu.

**Oprez**

Emisije vibracija mogu uzrokovati oštećenja zdravlja ako se uređaj upotrebljava dulje vrijeme ili ako se ne vodi niti održava propisno.

**Oprez**

Održavajte dovoljan razmak od izvora topline.

Napomena

Ako nepropisno skladištite ili transportirate uređaj, može se oštetiti.

Obratite pažnju na informacije o transportu i skladištenju uređaja.

Ponašanje u slučaju nužde / funkcija zaustavljanja u slučaju nužde

Zaustavljanje u slučaju nužde:

Izvlačenjem mrežnog utikača iz utičnice trenutačno se prekida rad uređaja. Kako biste uređaj osigurali od slučajnog ponovnog pokretanja, utikač ostavite izvučen.

Ponašanje u slučaju nužde:

1. Isključite uređaj.
2. U slučaju nužde uređaj isključite iz mrežnog napajanja: Priključni kabel izvucite iz utičnice tako da ga uhvatite za mrežni utikač.
3. Uređaj u kvaru nemojte ponovno priključivati na mrežu.

Informacije o uređaju

Opis uređaja

Višenamjenski alat PMTS 01-230V visoko je precizan alat za posebno fine i detaljne radove u području bušenja, glodanja, razdvajanja, graviranja ili poliranja. Idealan je za radnje kao što su npr.: izrada modela te za primjenu u obradu drva i metala ili za poliranje nakita.

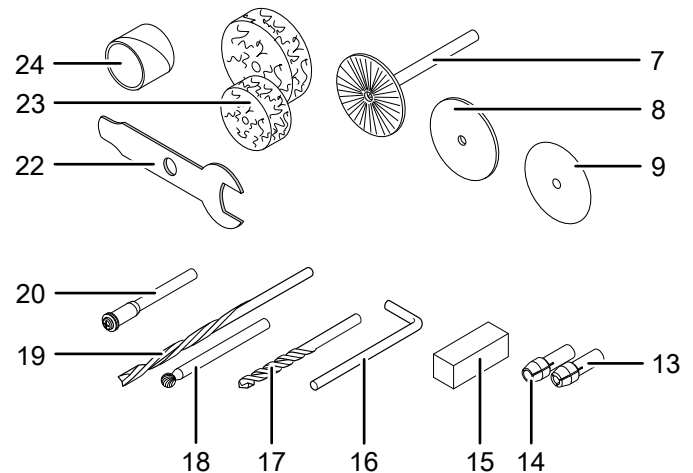
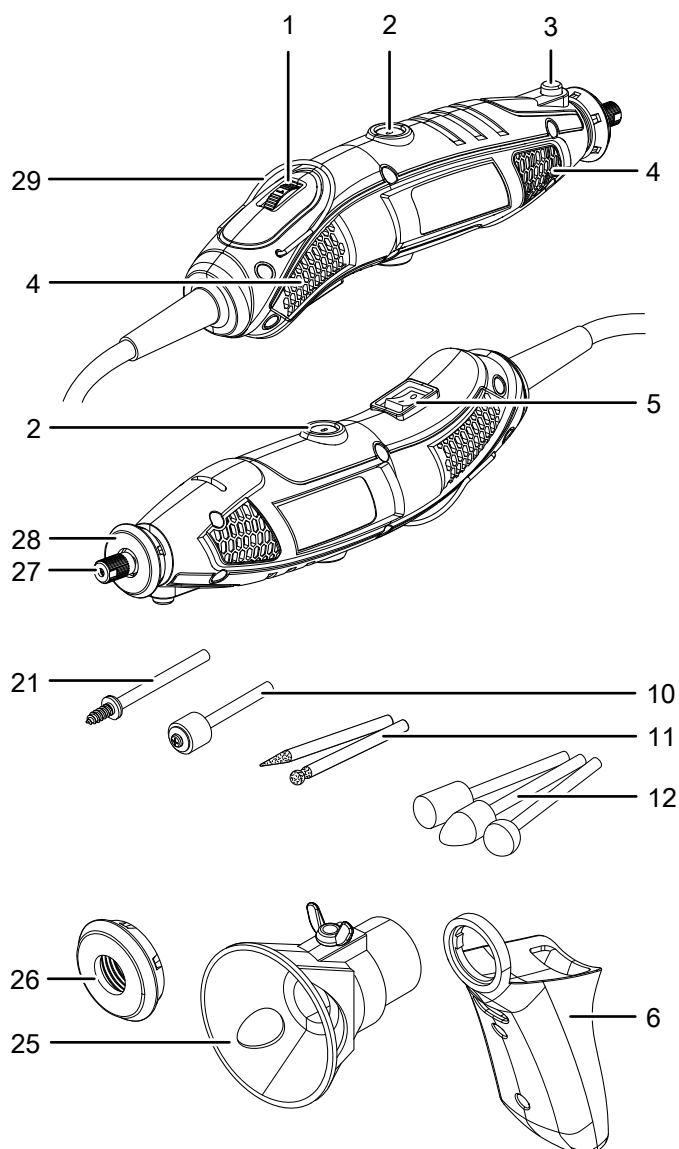
Isporučeno, visokofleksibilno vratilo omogućuje posebno precizan rad bez umaranja.

Za rad prikladan za dotični materijal moguće je regulatorom kontinuirano odabrati broj okretaja od 10000 min⁻¹ do 35000 min⁻¹.

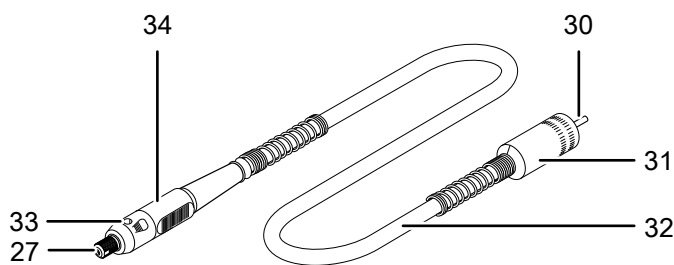
Naprava za pozicioniranje, koja je dio isporuke, pri glodanju omogućuje kontinuirano ograničenje postavke dubine na 0 mm do 20 mm.

Dodatna ručka dopušta rad dvjema rukama, a time i sigurno vođenje alata.

Prikaz uređaja



Br.	Naziv
1	Regulator za odabir broja okretaja
2	Poklopac ugljičnih četkica
3	Blokada vretena
4	Ventilacijski otvori
5	Sklopka za uključenje/isključenje
6	Dodatna ručka
7	Četka od oplemenjenog čelika
8	Ploče za razdvajanje
9	Brusne ploče
10	Stezni trn za brusne vrpce
11	Bitovi za graviranje, obloženi dijamentima
12	Brusna glava od aluminijeva oksida (razni oblici)
13	Stezna kliješta 2,3 mm
14	Stezna kliješta 3,2 mm
15	Brus
16	Blokadni ključ za fleksibilno vratilo
17	Spiralno svrdlo HSS 2 mm i 3 mm
18	Glodalo (kuglasta glava)
19	Glodalo (utor)
20	Stezni trn za ploče za razdvajanje/brušenje
21	Stezni trn za nastavke za poliranje
22	Stezni ključ
23	Nastavci za poliranje
24	Brusne vrpce
25	Naprava za pozicioniranje s namještanjem dubine 0 - 20 mm
26	Vijak za fiksiranje s dodatnom ručkom
27	Prihvata alata sa steznom maticom
28	Pretorna matica
29	Stremen za vješanje



Br.	Naziv
27	Prihvat alata sa steznom maticom
30	Unutarnja osovina
31	Preturna matica (fleksibilno vratilo)
32	Fleksibilno vratilo
33	Blokada vretena
34	Ručica

Sadržaj isporuke

- 1 x uređaj PMTS 01-230V
- 1 x fleksibilno vratilo
- 1 x dodatna ručka
- 1 x vijak za fiksiranje za ručku
- 1 x naprava za pozicioniranje s namještanjem dubine 0 - 20 mm
- 1 x stezni ključ
- 1 x blokadni ključ
- 1 x stezni trn za ploče za razdvajanje/brušenje
- 25 x ploča za razdvajanje
- 25 x brusna ploča
- 1 x stezna kliješta 3,2 mm
- 1 x stezna kliješta 2,3 mm
- 2 x bit za graviranje, obložen dijamantima
- 1 x stezni trn brusne ploče
- 5 x brusna vrpca
- 1 x spiralno svrdlo HSS 3 mm
- 1 x spiralno svrdlo HSS 2 mm
- 8 x brusna glava od aluminijskoga oksida
- 1 x stezni trn za nastavak za poliranje
- 4 x nastavak za poliranje
- 1 x brus
- 1 x glodalo (utor)
- 1 x glodalo (kuglasta glava)
- 1 x četka od oplemenjenog čelika
- 1 x kutija za spremanje
- 1 x kovčeg za transport
- 1 x upute

Tehnički podatci

Parametar	Vrijednost
Model	PMTS 01-230V
Mrežni priključak	1/N/PE ~ 230 V / 50 Hz
Potrošnja struje	170 W
Nazivna vrijednost broja okretaja u praznom hodu	10.000 - 35.000 min ⁻¹
Duljina kabela	1,8 m
Razred zaštite	II (dvostruka izolacija) /
Težina	0,65 kg
Vrijednosti buke u skladu s normom EN 60745	
Razina zvučnog tlaka	72 dB(A)
Razina zvučnog intenziteta	83 dB(A)
Nesigurnost K	3 dB
Informacije o vibracijama u skladu s normom EN 60745	
Vrijednost emisije vibracija a _h	1,65 m/s ²
Nesigurnost K	1,5 m/s ²



Nosite zaštitu sluha.

Djelovanje buke može uzrokovati gubitak sluha.

Napomene za informacije za zvuk i vibracije:

- Razina vibracija navedena u ovim uputama izmjerena je u skladu s postupkom mjerenja definiranim normom EN 60745 i može se upotrebljavati za daljnju usporedbu uređaja. Navedena vrijednost emisije vibracija može se upotrijebiti i za početnu procjenu izloženosti.



Oprez

- Emisije vibracija mogu uzrokovati oštećenja zdravlja ako se uređaj upotrebljava dulje vrijeme ili ako se ne vodi niti održava propisno.
- Razina vibracija promijenit će se u skladu s primjenom električnog alata i u nekim se slučajevima može razlikovati od vrijednosti navedene u ovim uputama. Opterećenje vibracijama može se podcijeniti ako se električni alat redovito upotrebljava na takav način. Za točnu ocjenu opterećenja vibracijama tijekom određenog razdoblja rada u obzir valja uzeti i vrijeme tijekom kojega je uređaj isključen ili radi, ali nije stvarno u primjeni. To može znatno smanjiti opterećenje vibracijama tijekom čitavoga razdoblja rada.

Transport i skladištenje

Napomena

Ako nepropisno skladištite ili transportirate uređaj, može se oštetiti.

Obratite pažnju na informacije o transportu i skladištenju uređaja.

Transport

Za transport uređaja upotrebljavajte kovčeg za transport, koji je dijelom isporuke, kako biste uređaj zaštitili od vanjskih utjecaja.

Prije svakog transporta pridržavajte se sljedećih napomena:

- Isključite uređaj.
- Mrežni kabel izvucite iz utičnice tako da ga uhvatite za utikač.
- Pustite da se uređaj ohladi.
- Uklonite alat iz prihvata alata.

Skladištenje

Prije svakog skladištenja pridržavajte se sljedećih napomena:

- Isključite uređaj.
- Mrežni kabel izvucite iz utičnice tako da ga uhvatite za utikač.
- Pustite da se uređaj ohladi.
- Uklonite alat iz prihvata alata.
- Uređaj očistite kako je opisano u poglavlju Održavanje.
- Za skladištenje uređaja upotrebljavajte kovčeg za transport, koji je dijelom isporuke, kako biste uređaj zaštitili od vanjskih utjecaja.

Dok se ne koristite uređajem, održavajte sljedeće uvjete skladištenja:

- suho i zaštićeno od smrzavanja i vrućine
- temperatura okoline niža od 45 °C
- u kovčegu za transport, na mjestu zaštićenom od prašine i izravnog sunčeva zračenja

Puštanje u pogon

Raspakiranje uređaja

- Kovčeg za transport izvadite iz ambalaže.



Upozorenje na električni napon

Električni udar uslijed nedovoljne izolacije.

Prije svake uporabe provjerite je li uređaj oštećen te radi li ispravno.

Ako utvrdite oštećenja, nemojte više upotrebljavati uređaj.

Ako su uređaj ili vaše ruke vlažni ili mokri, nemojte upotrebljavati uređaj!

- Provjerite je li sadržaj kovčega za transport čitav te pazite na oštećenja.



Upozorenje

Opasnost od gušenja!

Ambalažni materijal nemojte ostavljati na podu bez nadzora. Mogao bi postati opasnom igračkom za djecu.

- Ambalažni materijal uklonite u skladu s nacionalnim propisima.

Montaža ručki

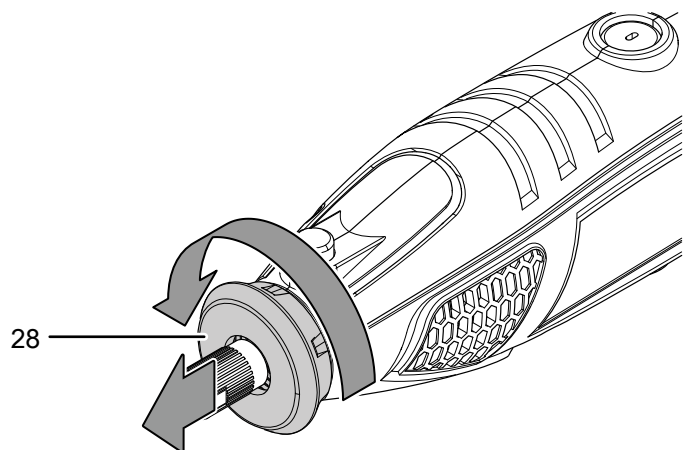


Informacija

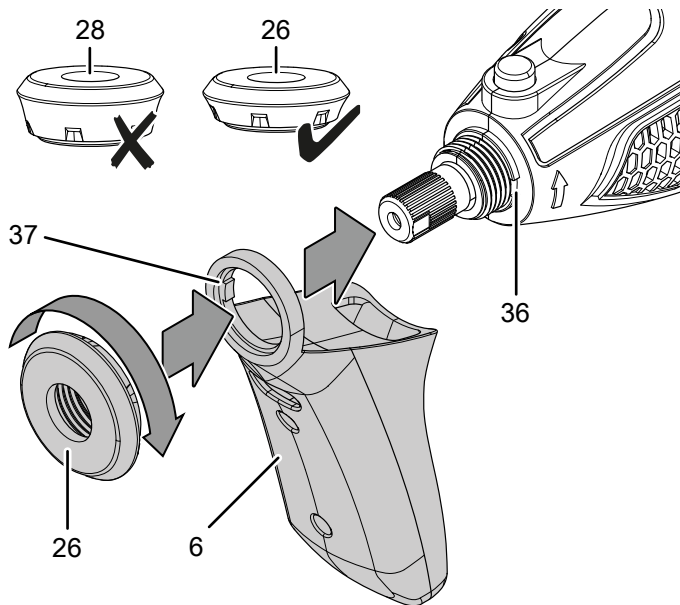
Za precizno i sigurno vođenje upotrijebite isporučenu dodatnu ručku.

Želite li za planiranu radnju montirati dodatnu ručku (6), postupite na sljedeći način:

1. Odvrnite preturinu maticu (28) na alatu tako da je vrtite suprotno od smjera kazaljke na satu.



2. Dodatnu ručku (6) navrnite na alat. Pazite da rukavci za kodiranje (37) zahvaćaju u utor za kodiranje (36).



3. Vijak za fiksiranje (26) dodatna drške (6) pritegnite u smjeru kazaljke na satu.
4. Provjerite čvrst dosjed dodatne ručke (6).
5. Za demontažu otpustite vijak za fiksiranje (26), uklonite dodatnu ručku (6) pa ponovno postavite pretornu maticu (28).

Zamjena steznih kliješta



Upozorenje na električni napon

Prije svih radova na uređaju mrežni utikač izvucite iz mrežne utičnice!
Mrežni utikač nemojte dodirivati vlažnim ili mokrim rukama.
Mrežni kabel izvucite iz utičnice tako da ga uhvatite za utikač.



Nosite zaštitne rukavice

Pri umetanju ili promjeni alata nosite prikladne zaštitne rukavice.

Napomena

Tipku blokade vretena (3) nikada ne aktivirajte dok alat radi! To može uzrokovati oštećenje alata.



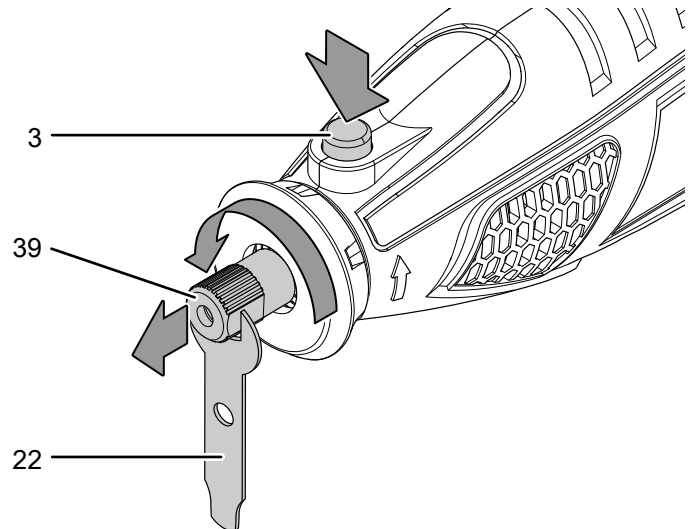
Informacija

Ako želite upotrebljavati npr. spiralno svrdlo od 2 mm ili neki drugi alat s drškom od 2 mm, valja zamijeniti stezna kliješta.

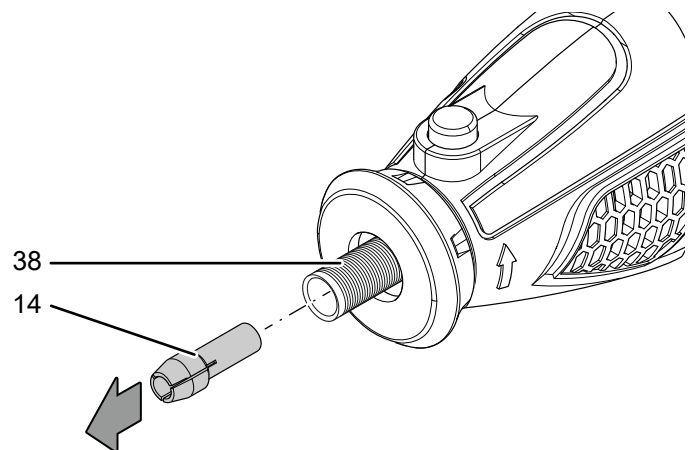
Postupite na sljedeći način:

1. Pritisnite tipku blokade vretena (3) te je držite pritisnutom.
2. Prihvata alata (27) polako vrtite do točke blokade, sve dok se blokada ne učvrsti.

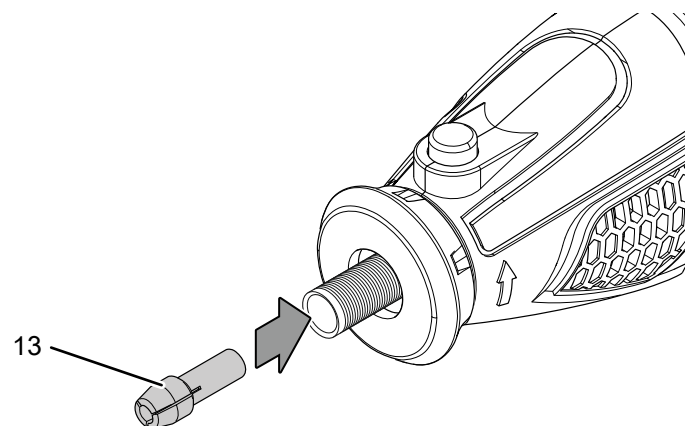
3. Steznu maticu (39) steznim ključem (22) odvrnite suprotno od smjera kazaljke na satu.



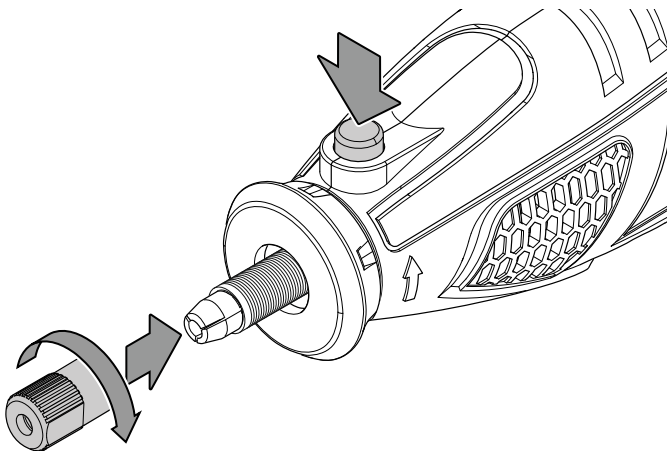
4. Stezna kliješta od 3,2 mm (14) uklonite iz prihvaća steznih kliješta (38).



5. Stezna kliješta od 2,3 mm (13) postavite u prihvat steznih kliješta (38).



6. Steznu maticu (39) vijčano namjestite na prihvat za stezna kliješta (38) u smjeru kazaljke na satu pa je (39) pritegnite steznim ključem (22). Nakon toga pustite blokadu vretena (3).



Promjena alata



Nosite zaštitne rukavice

Pri umetanju ili promjeni alata nosite prikladne zaštitne rukavice.

Napomena

Tipku blokade vretena (3) nikada ne aktivirajte dok alat radi! To može uzrokovati oštećenje alata.



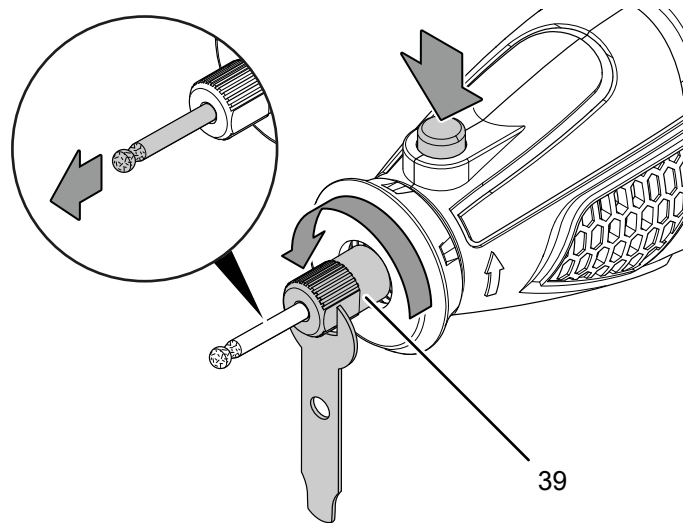
Informacija

Prije promjene alata provjerite jesu li montirana odgovarajuća stezna kliješta te ih po potrebi zamijenite.

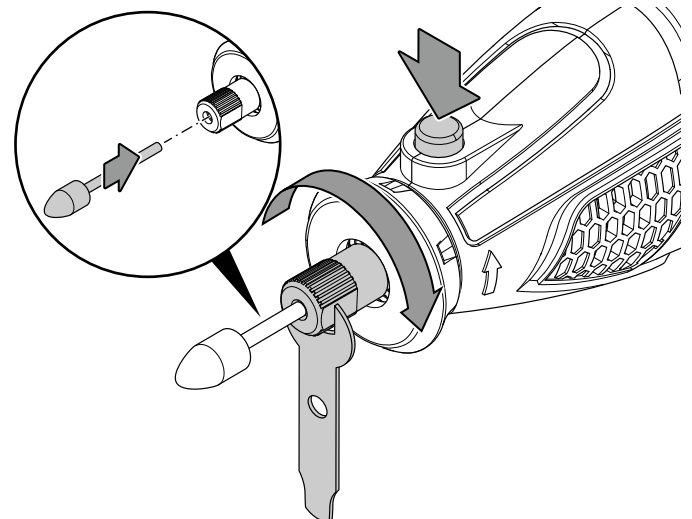
Kako biste promijenili alat, postupite na sljedeći način:

1. Pritisnite blokadu vretena (3) te je držite pritisnutom.
2. Prihvat alata (27) polako vrtite do točke blokade, sve dok se blokada ne učvrsti.
3. Steznu maticu (39) olabavite pomoću steznog ključa (22) tako da je vrtite suprotno od smjera kazaljke na satu. Nije potrebno potpuno odvrnuti steznu maticu.

4. Uklonite alat iz prihvata alata (27).



5. Potrebni alat postavite u prihvat alata (27).



6. Steznu maticu (39) pritegnite steznim ključem (22) pa otpustite blokadu vretena (3).
7. Provjerite čvrst dosjed alata.

Uporaba alata sa steznim trnom

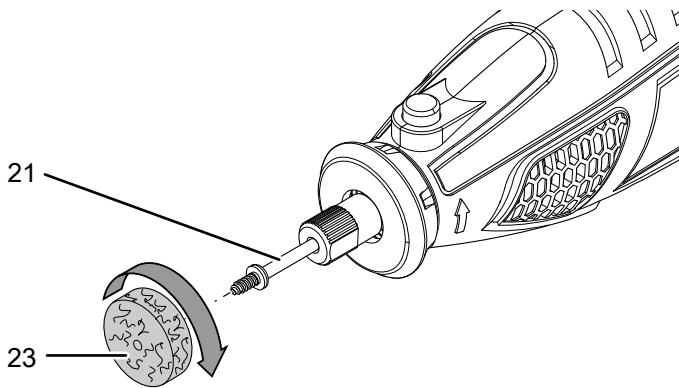
Sljedeći se alati montiraju pomoću odgovarajućeg steznog trna:

- nastavci za poliranje (23)
- ploče za razdvajanje (8)
- brusne ploče (9)
- brusne vrpce (24)

Kako biste alat montirali na stezni trn, postupite na sljedeći način:

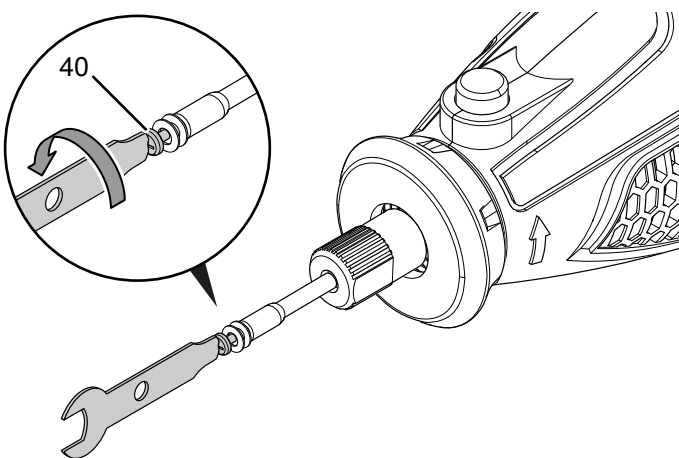
Nastavci za poliranje:

1. Stezni trn za nastavke za poliranje (21) postavite u uređaj kako je opisano u poglavlju Promjena alata.
2. Pritisnite tipku blokade vretena (3) te je držite pritisnutom.
3. Nastavak za poliranje (23) vrtite u smjeru kazaljke na satu na navoju steznog trna pa zatim pustite tipku blokade vretena (3).

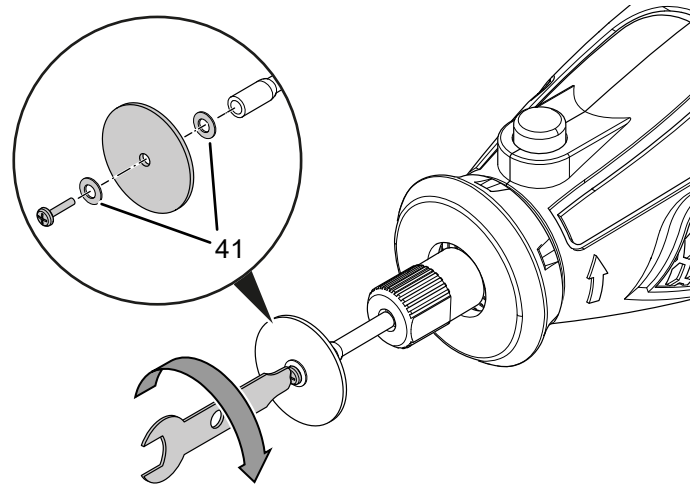


Ploče za razdvajanje/brušenje:

1. Stezni trn za ploče za razdvajanje/brušenje (20) postavite u uređaj kako je opisano u poglavlju Promjena alata.
2. Pritisnite tipku blokade vretena (3) te je držite pritisnutom.
3. Odvrnite vijak (40) na steznom trnu tako da ga vrtite suprotno od smjera kazaljke na satu.



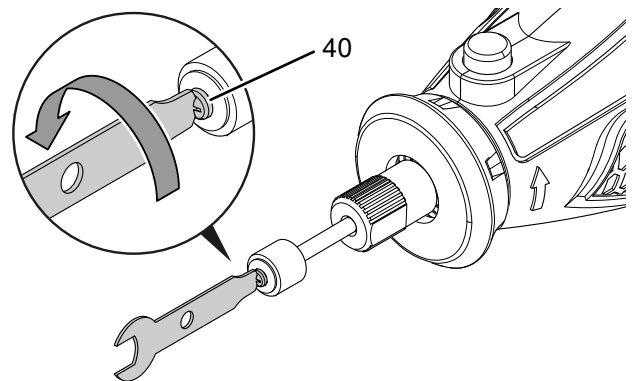
4. Ploču za razdvajanje (8) ili brusnu ploču (9) postavite između dviju podložnih pločica (41) na vijak (40) pa ga ponovno pritegnite u smjeru kazaljke na satu na steznom trnu.



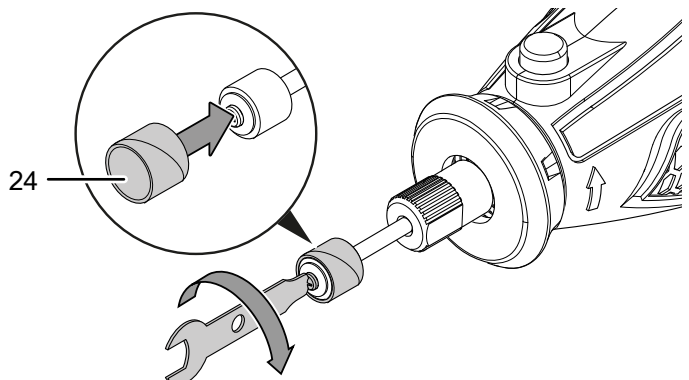
5. Ponovno pustite blokadu vretena (3).

Brusna vrpca:

1. Stezni trn za brusne vrpce (10) postavite u uređaj kako je opisano u poglavlju Promjena alata.
2. Pritisnite tipku blokade vretena (3) te je držite pritisnutom.
3. Vijak (40) vrtite suprotno od smjera kazaljke na steznom trnu sve dok ne dobijete malo hoda.



4. Brusnu vrpcu (24) postavite na gumirani prihvat pa ponovno pritegnite vijak (40) u smjeru kazaljke na satu.



5. Ponovno pustite blokadu vretena (3).

Postavljanje fleksibilnog vratila

Napomena

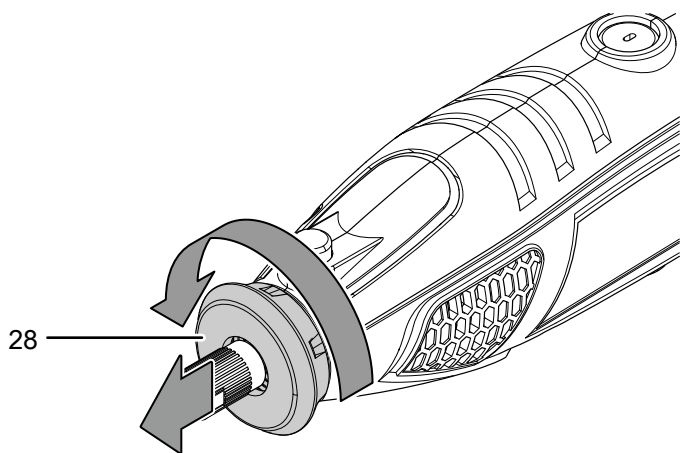
Tipku blokade vretena (3) nikada ne aktivirajte dok alat radi! To može uzrokovati oštećenje alata.



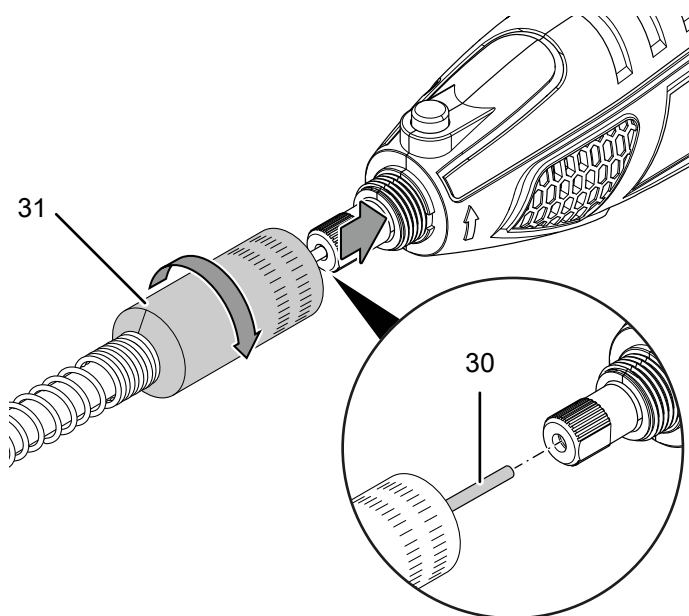
Informacija

Fleksibilno vratilo upotrebljavajte za radnje koje zahtijevaju fino i precizno vođenje alata.

- ✓ U prhvat alata nema nikakvog alata (27).
 - ✓ Montirana su stezna kliješta od 3,2 mm (14).
1. Odvrnite pretornu maticu (28) na alatu tako da je vrtite suprotno od smjera kazaljke na satu.

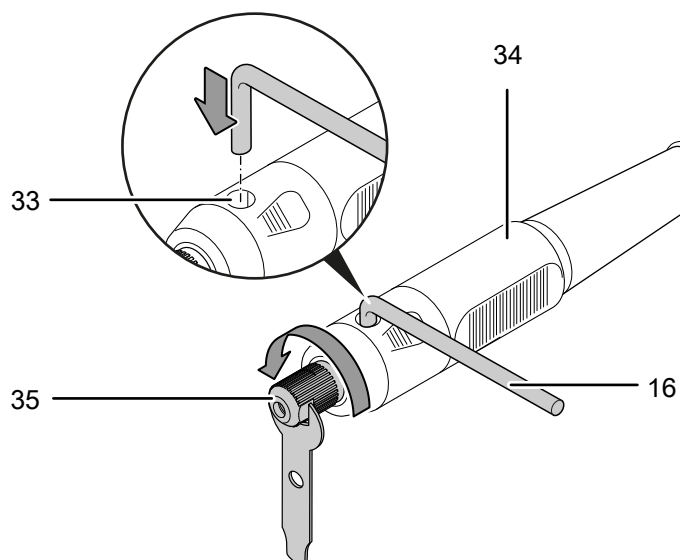


2. Unutarnju osovinu (30) malo izvucite iz pretorne matice (31) fleksibilnog vratila.
3. Unutarnju osovinu (30) stegnite u prihvat alata (27) tako da postupite kako je opisano u poglavlju Promjena alata.
4. Pretornu maticu (31) fleksibilnog vratila gurnite preko prihvata alata (27) pa je pritegnite u smjeru kazaljke na satu.



Za postavljanje alata na ručku (34) fleksibilnog vratila postupite na sljedeći način:

1. Kako biste vreteno blokirali na ručki (34), blokadni ključ (16) postavite u blokadu vretena (33).
2. Prihvat alata (27) polako vrtite do točke blokade sve dok blokadni ključ (16) potpuno ne zahvati o blokadu te je fiksira.
3. Steznu maticu (35) otpustite pomoću steznog ključa (22) tako da je vrtite suprotno od smjera kazaljke na satu.



4. Uklonite alat iz prihvata alata (27).
5. Potrebni alat postavite u prihvat alata (27).
6. Steznu maticu (35) steznim ključem (22) pritegnite u smjeru kazaljke na satu.
7. Blokadni ključ (16) izvadite iz blokade vretena (33).
8. Provjerite čvrst dosjed alata.



Upozorenje na vruću površinu

Pazite da se fleksibilno vratilo tijekom rada ne savije i da ne nastane petlja. Postoji opasnost da će se vratilo zagrijati i stopiti s crijevom.

Nemojte dodirivati ručku kada se zagrije. Postoji opasnost od opekline.

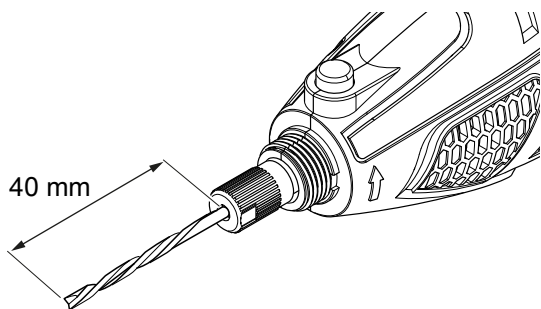
Umetanje naprave za pozicioniranje



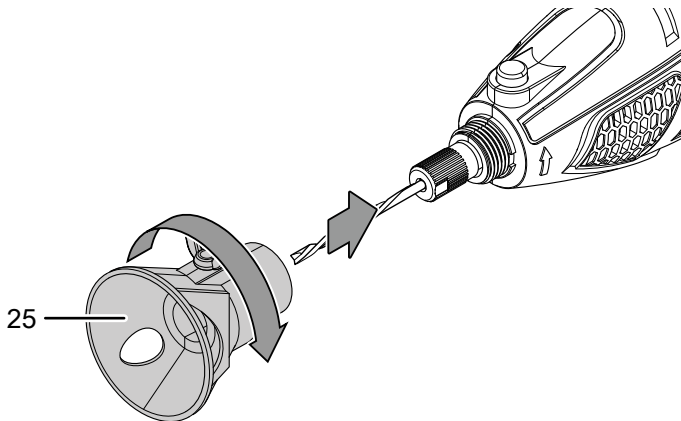
Informacija

Naprava za pozicioniranje (25) omogućuje točno, okomito glodanje utora uz istovremeno fiksno definiranu postavku dubine. Uz to naprava za pozicioniranje omogućuje rad s bočnim graničnikom.

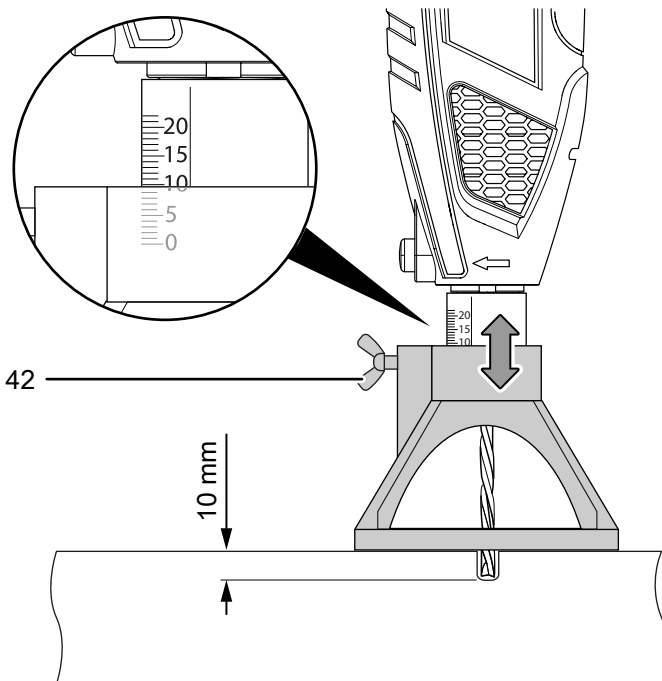
1. Odvrnite pretornu maticu (28) na alatu tako da je vrtite suprotno od smjera kazaljke na satu.
2. Glodalo (19) montirajte kako je opisano u poglavlju Promjena alata. Pritom pazite da glodalo (19) u tom slučaju strši iz prihvata alata točno 40 mm.



3. Napravu za pozicioniranje (25) navrnite na alat tako da je vrtite u smjeru kazaljke na satu.



4. Otpustite krilnu maticu (42) na napravi za pozicioniranje (25) pa na ljestvici namjestite željenu dubinu.

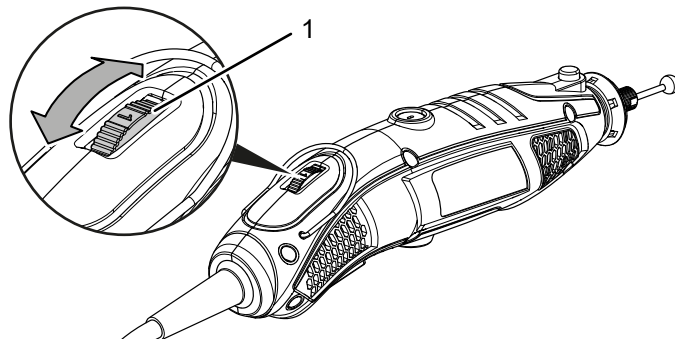


Odabir broja okretaja

Potreban broj okretaja ovisi o materijalu i uvjetima rada i može se utvrditi pokušajem u praksi. Za većinu radova kao što je piljenje, razdvajanje i brušenje tvrdih materijala kao što je npr. drvo ili metal preporučuje se stupanj broja okretaja **maks.** No, neki se materijali (određene plastike i meki metali) mogu oštetiti uslijed vrućine koja nastaje pri visokom broju okretaja te ih stoga valja obrađivati prikladno nižim brojem okretaja.

Područje namještanja obuhvaća stupnjeve 1 - 5 i maks. stupanj (10.000 - 35.000 min⁻¹). Odabrani broj okretaja možete promijeniti u svakom trenutku.

1. Regulator (1) okrenite na željeni stupanj broja okretaja.



Savjeti i napomene za odabir pravog stupnja broja okretaja

- Za razdvajanje, oblikovanje, izradu šupljina ili glodanje utora u drvu te za brušenje drva ili metala odaberite visok broj okretaja.
- Za razdvajanje plastike ili drugih materijala s niskim talištem odaberite nizak stupanj broja okretaja.
- Za bušenje u drvu odaberite nizak broj okretaja kako biste izbjegli pregrijavanje alata.
- Za poliranje, laštenje i čišćenje žičanom četkom odaberite najniži stupanj broja okretaja 1, odnosno MIN kako biste izbjegli oštećenje četke zbog otpuštanja čekinja iz držača.
- Za glodanje ili bušenje u neželjeznim metalima kao što su npr.: legure aluminijska, bakra, olova, cinka, odaberite nizak stupanj broja okretaja. Dodatno upotrebljavajte ulje za rezanje ili drugo prikladno mazivo (ne vodu) kako biste spriječili da se strugotina uhvati na reznim rubovima alata kao i pregrijavanje alata.

Radi orijentacije pri odabiru ispravnog stupnja broja okretaja može poslužiti sljedeća tablica:

Stupanj	Broj okretaja
1	10.000 - 14.000 min ⁻¹
2	15.000 - 19.000 min ⁻¹
3	20.000 - 24.000 min ⁻¹
4	25.000 - 29.000 min ⁻¹
5	30.000 - 34.000 min ⁻¹
maks.	35.000 min ⁻¹



Informacija

I kod niskih broja okretaja morate raditi bez pritiska. Veći pritisak na alat ne će poboljšati rezultat. Kako biste postigli željeni rezultat, upotrijebite drugi alat ili drugu postavku broja okretaja.

Rukovanje

Savjeti i napomene za rukovanje višenamjenskim alatom

Općenito:

- Ventilacijske otvore održavajte slobodnima kako se motor ne bi pregrijao.
- Prije svakoga rada provjerite ispravan dosjed alata u prihvat alata. Alat mora biti fiksno blokiran u prihvat alata.
- Prije svakoga rada provjerite jeste li odabrali pravi alat za i pravi broj okretaja za planiranu uporabu. Ako je broj okretaja ispravno namješten i ako odgovara planiranoj radnji i materijalu koji obrađujete, mogu se postići bolji rezultati.
- Alat uvijek držite okrenut od svojega lica. Dijelovi oštećenog pribora mogli bi se otpustiti kada se postignu visoki brojevi okretaja.
- Prije uporabe alata morate razviti osjećaj za alat. Uхватite alat rukom pa se upoznajte s njegovom težinom i težištem. Prvo vježbajte s malo suvišnog materijala kako biste naučili kako se alat ponaša na različitim postavkama broja okretaja.
- Za radnje koje zahtijevaju precizno postupanje kao što su npr.: graviranje, poliranje ili brušenje, alat možete držati kao olovku između prsta i kažiprsta. Za to služi suženje kućišta u donjem dijelu alata.

Razdvajanje:

- Upotrebljavajte samo neoštećene, bespriekorne ploče za razdvajanje. Savijene, tupe ploče za razdvajanje ili ploče za razdvajanje oštećene na drugi način mogu se slomiti.
- Ploču za razdvajanje nikada nemojte upotrebljavati za grubu obradu.
- Radite s umjerenim pomakom i nemojte izobličiti ploču za razdvajanje.
- Ploče za razdvajanje koje izlaze nemojte kočiti bočnim protupritiskom.
- Ploču za razdvajanje uvijek vodite kroz obradak suprotno od smjera vrtnje.
- Alat čvrsto držite objema rukama.

Brušenje:

- Pazite na ravnomjerno pritiskanje kako biste produljili vijek trajanja brusnih ploča i brusnih vrpca.
- Ako alatom ne radite u jednom radnom koraku, nego ga više puta vodite po površini, postići ćete bolje rezultate.

Glodanje:

- Za glodanje utora upotrijebite priloženu napravu za pozicioniranje (25) kako biste zajamčili okomito vođenje.
- Pazite na ravnomjerno pomicanje prema naprijed kako ne biste pregrijali glodalo.
- Alat čvrsto držite objema rukama.

Graviranje:

- Za graviranje upotrebljavajte priloženo fleksibilno vratilo kako biste postigli precizno vođenje alata.
- Ručku fleksibilnog vratila pri graviranju držite lagano nagnutu, slično kao što držite olovku. Ruka pritom mora ležati na stolu.
- Bit za graviranje uz ravnomjeran pritisak vodite preko obratka.
- Najbolje će biti da brzinu kretanja vježbate na suvišnim ostatcima materijala.



Upozorenje na vruću površinu

Pazite da se fleksibilno vratilo tijekom rada ne savije i da ne nastane petlja. Postoji opasnost da će se vratilo zagrijati i stopiti s crijevom.

Nemojte dodirivati ručku kada se zagrije. Postoji opasnost od opekline.

Poliranje:

- Tijekom poliranja alat vodite preko obratka uz lagan pritisak.
- Za poliranje nakita prikladno je priloženo fleksibilno vratilo kako biste postigli precizno vođenje alata.

Postavljanje četke od oplemenjenog čelika

- Tijekom poliranja alat vodite preko obratka uz lagan pritisak.
- Za poliranje, laštenje ili čišćenje žičanom četkom odaberite najniži stupanj broja okretaja 1 kako biste izbjegli oštećenje četke i materijala.

Uključivanje i isključivanje uređaja



Upozorenje



U slučaju privremenog nestanka struje moguće je nenamjerno ponovno pokretanje uređaja.

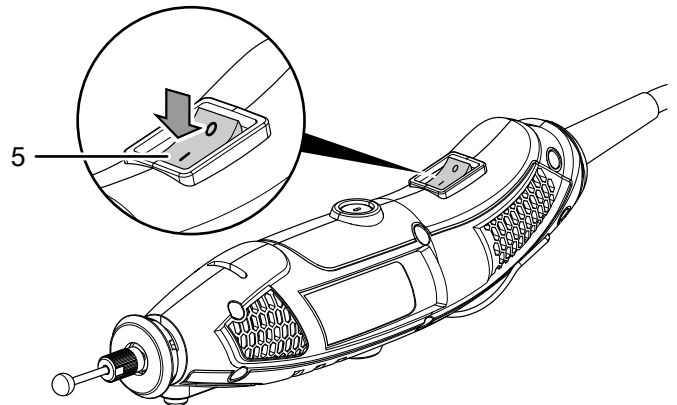
Uređaj uvijek uključujte i isključujte čak i ako nema napona.

Prikjučni kabel izvucite iz utičnice tako da ga uhvatite za mrežni utikač.

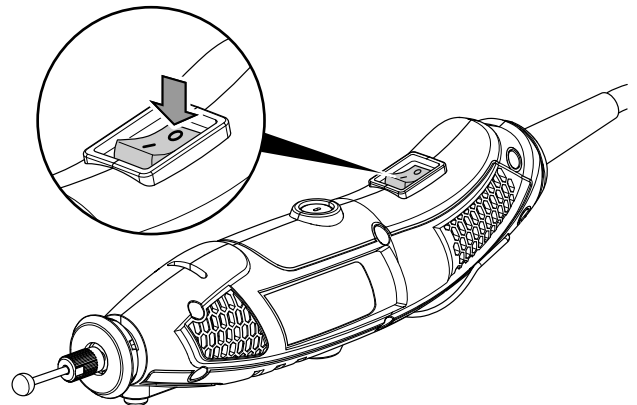
Pri radu s uređajem nosite svoju osobnu zaštitnu opremu.

1. Provjerite jesu li stegnuti alat i namješteni broj okretaja prikladni za planiranu radnju.
2. Provjerite je li izradak osiguran odnosno je li radna površina prikladno pripremljena.

3. Uređaj uključite tako da sklopku za uključivanje/isključivanje (5) postavite u položaj I.



4. Uređaj isključite tako da sklopku za uključivanje/isključivanje (5) postavite u položaj 0.



Način rada: Razdvajanje

Za razdvajanje i rezanje materijala kao što je drvo, plastika, aluminij, mesing ili metal te za čavle ili vijke koji strže upotrebljavajte:

- ploče za razdvajanje (8)

Način rada: Brušenje

Za brušenje drva, metala ili čelika upotrebljavajte:

- brusne vrpce (24)
- brusne ploče (9)

Za brušenje kamenja ili keramike upotrebljavajte:

- brusne glave od aluminijeva oksida (12)

Za oštrenje ili skidanje srha s pločica, stakla ili tvrdih, krhkih materijala kao što je npr. keramika upotrebljavajte:

- brus (15)

Način rada: Glodanje

Za glodanje utora, izrezivanje oblika, otvora ili provodnica u drvu ili plastici upotrebljavajte:

- glodalo za utor (19)
- te napravu za pozicioniranje (25)

Za dubljenje ili izrađivanje šupljina u materijalu, npr. pri obradi nakita upotrebljavajte:

- glodalo s kuglastom glavom (18)

Način rada: Graviranje

Za izradu gravura u materijalima kao što su metal, plastika, staklo, keramika, drvo ili koža upotrebljavajte:

- bitove za graviranje opremljene dijamantima (11)
- te fleksibilno vratilo (32)

Način rada: Poliranje

Za poliranje plastike ili plemenitih metala kao što je npr. zlato i srebro upotrebljavajte:

- nastavke za poliranje (23)

Način rada: Uklanjanje hrđe

Za uklanjanje grđe s oštećenih mjesta, npr. u području motornih vozila upotrebljavajte:

- četku od oplemenjenog čelika (7)

Način rada: Bušenje

Za bušenje rupa od 3 mm ili 2 mm u metalu, drvu ili plastici upotrebljavajte:

- spiralno svrdlo HSS (17)

Ostali pribor za sve prilike:

Imajte na umu da maksimalan promjer **sastavljenih brusnih tijela**, kao i **brusnih konusa i brusnih zatika** s umetkom s navojem ne smije biti veći od 55 mm, a za pribor za brušenje brusnim papirom od 80 mm.

Stavljanje izvan pogona



Upozorenje na električni napon

Mrežni utikač nemojte dodirivati vlažnim ili mokrim rukama.

- Isključite uređaj.
- Mrežni kabel izvucite iz utičnice tako da ga uhvatite za utikač.
- Pustite da se uređaj po potrebi ohladi.
- Alat izvadite iz uređaja (vidi poglavlje Puštanje u pogon).
- Uređaj očistite kako je opisano u poglavlju Održavanje.
- Uređaj uskladištite kako je opisano u poglavlju Transport i skladištenje.

Pribor koji se može dodatno naručiti



Upozorenje

Upotrebljavajte samo pribor i dodatne uređaje koji su navedeni u ovim uputama.

Uporaba drukčijeg alata ili pribora od onog preporučenog u uputama može značiti opasnost od ozljeda.

Pribor	Broj artikla
Višenamjenski alat, 282-dijelni komplet pribora	6.210.000.301

Pogrješke i smetnje

Tijekom proizvodnje više puta provedeno je ispitivanje besprijekornog rada uređaja. Ako se unatoč tome pojave smetnje u radu, uređaj provjerite prema sljedećem popisu.

Radnje za uklanjanje pogrješaka i smetnji, koje zahtijevaju otvaranje kućišta, smije provoditi samo ovlaštenu specijalizirani električar ili Trotec.

Iznimka je samo zamjena ugljičnih četkica (vidi poglavlje Zamjena ugljičnih četkica)

Pri prvoj uporabi nastaje lagan dim ili miris:

- Ovdje nije riječ u pogrješci niti smetnji. To će nestati nakon kratkog vremena rada.

Uređaj se ne pokreće:

- Provjerite mrežni priključak.
- Provjerite jesu li mrežni kabel i mrežni utikač oštećeni. Ako utvrdite oštećenja, nemojte pokušavati pokrenuti uređaj. Ako se mrežni priključni vod uređaja ošteti, mora ga zamijeniti proizvođač ili njegova servisna služba ili slično kvalificirana osoba kako bi se izbjegle opasnosti.
- Provjerite lokalno osiguranje mreže.



Informacija

Prije ponovnog uključanja uređaja pričekajte najmanje 10 minuta.

Uređaj se zagrijava:

- Pri brušenju pazite da uređaj ne pritišćete prejako.
- Odaberite manji broj okretaja tako da regulator za odabir broja okretaja (1) postavite na niži stupanj.
- Provjerite je li alat prikladan za radove koje morate obaviti.
- Ventilacijske otvore držite slobodnima kako biste izbjegli pregrijavanje motora.



Informacija

Prije ponovnog uključanja uređaja pričekajte najmanje 10 minuta.

Alat se klima:

- Pazite da je stezna matica (39) na prihvatu alata čvrsto pritegnuta.

Ploča za razdvajanje ne prodire bez problema u materijal koji obrađujete odnosno premala je snaga brušenja brusne ploče:

- Provjerite je li odabrani alat prikladan za materijal koji morate obraditi.
- Provjerite namješteni broj okretaja - valja ga namjestiti tako da odgovara alatu i materijalu.
- Odaberite veći broj okretaja tako da regulator za odabir broja okretaja (1) postavite na viši stupanj.
- Ako je ploča za razdvajanje ili brusna ploča istrošena, zamijenite je novom.

Uređaj radi, ali fleksibilno vratilo ne radi:

- Provjerite je li unutarnja osovina (30) fleksibilnog vratila ispravno stegnuta u prihvat alata (27).

Napomena

Nakon svih radova održavanja i popravljanja pričekajte najmanje 3 minuta. Tek zatim ponovno uključite uređaj.

Uređaj nakon provjere ne funkcionira besprijekorno:

Obratite se servisnoj službi. Uređaj po potrebi odnesite na popravak u ovlaštenu elektroinstalatersku servis ili Trotec.

Održavanje**Radovi prije početka održavanja****Upozorenje na električni napon**

Mrežni utikač nemojte dodirivati vlažnim ili mokrim rukama.

- Isključite uređaj.
- Mrežni kabel izvucite iz utičnice tako da ga uhvatite za utikač.
- Pustite da se uređaj potpuno ohladi.

**Upozorenje na električni napon**

Radove održavanja, koji zahtijevaju otvaranje kućišta, smiju provoditi samo ovlaštene specijalizirani servisi ili poduzeće Trotec.

Napomene za održavanje

U unutrašnjosti stroja nema dijelova koje bi korisnik morao podmazivati.

Čišćenje

Uređaj bi valjalo očistiti prije i nakon svake uporabe.

Napomena

Uređaj ne treba podmazivati nakon čišćenja.

**Upozorenje na električni napon**

Usljed tekućina koje prodiru u kućište postoji opasnost od kratkog spoja!

Uređaj i pribor nemojte uranjati pod vodu. Pazite da u kućište ne dospije voda niti druge tekućine.

- Uređaj očistite navlaženom mekom krpom koja ne ostavlja vlakna. Pazite da u kućište ne uđe vlaga. Pazite da vlaga ne može doći u dodir s električnim komponentama. Krpu nemojte navlaživati agresivnim sredstvima za čišćenje kao što su raspršivači, otapala, sredstva za čišćenje koja sadrže alkohol i sredstva za ribanje.
- Uređaj obrišite mekom krpom koja ne ostavlja vlakna.
- Iz prihvaata alata uklonite prašinu od brušenja odnosno piljevinu.
- Ventilacijske otvore držite čistima od naslaga prašine kako biste izbjegli pregrijavanje motora.

Promjena ugljičnih četkica

Ugljične četkice valja promijeniti čim se istroše. To se očituje primjerice smanjenim učinkom (vidi poglavlje Pogreške i smetnje).



Upozorenje na električni napon

Prije svih radova na uređaju mrežni utikač izvucite iz mrežne utičnice!

Mrežni utikač nemojte dodirivati vlažnim ili mokrim rukama.

Mrežni kabel izvucite iz utičnice tako da ga uhvatite za utikač.



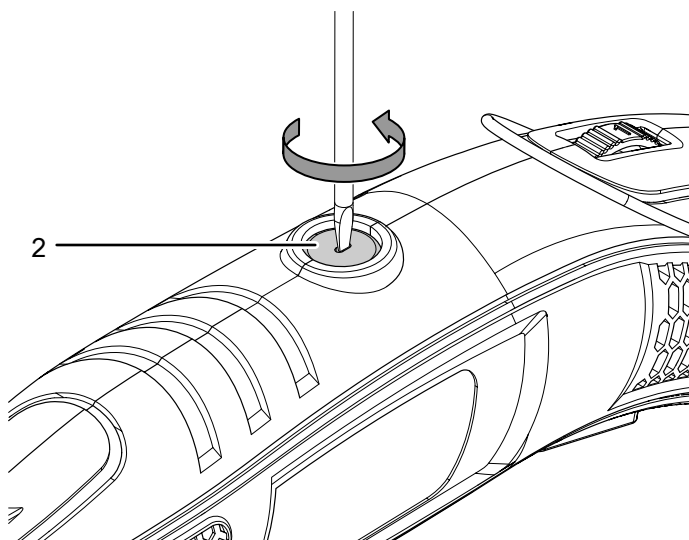
Informacija

Ugljične četkice uvijek mijenjajte u paru.

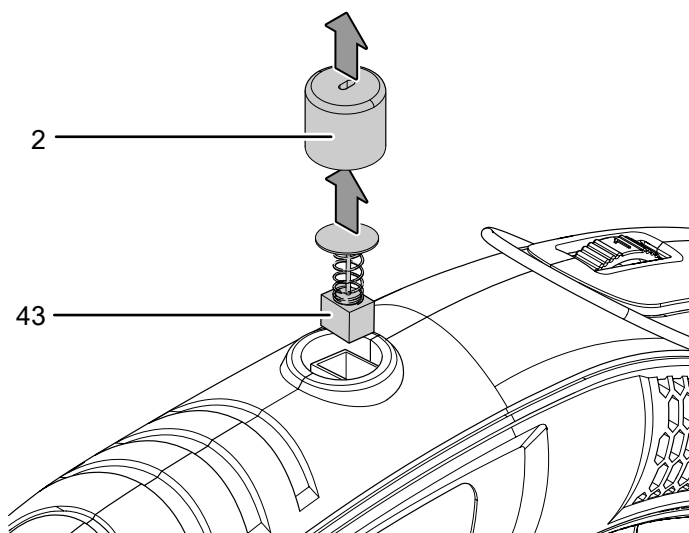
✓ Pobrinite se da imate pripremljen par neupotrijebljenih ugljičnih četkica.

✓ Upotrebljavajte alat prikladan za dotičan rad.

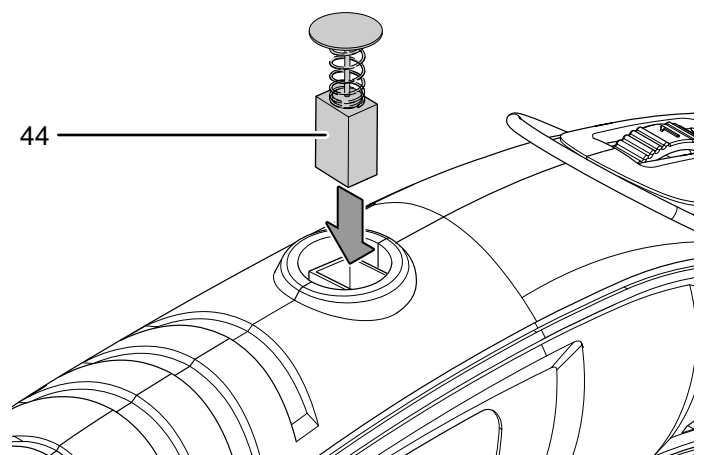
1. Odvrnite poklopac ugljičnih četkica (2).



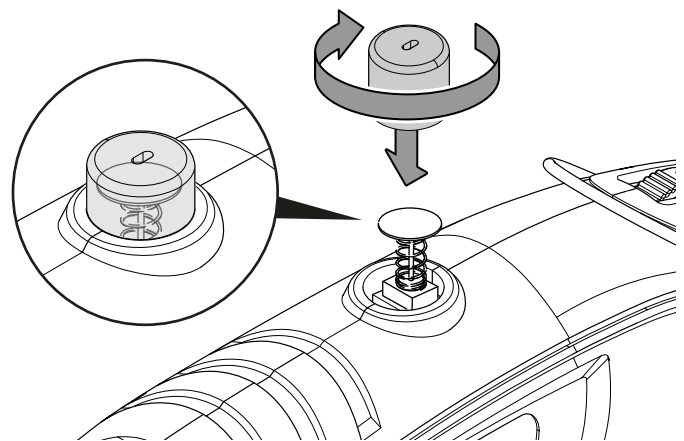
2. Poklopac (2) s iskorištenom ugljičnom četkicom (43) izvadite iz uređaja.



3. Neupotrijebljenu ugljičnu četkicu (44) postavite u vodilicu.



4. Poklopac (2) oprezno postavite u kućište pa ga pritegnite. Pritom pazite na oprugu ugljične četkice (44), koja mora dosjedati točno u poklopac (2) i ne smije se saviti.



5. Postupak ponovite na drugoj strani uređaja.

Uklanjanje

Ambalažni materijal uvijek zbrinite ekološki prihvatljivo i u skladu s lokalnim propisima o zbrinjavanju.



Simbol prekrižene kante za smeće na električnom ili elektroničkom otpadnom uređaju potječe iz Direktive 2012/19/EU. On kazuje da se taj uređaj na kraju životnog vijeka ne smije zbrinjavati preko kućnog otpada. Za besplatan povrat postoje skupljališta starih električnih i elektroničkih uređaja u vašoj blizini. Adrese možete dobiti u svojoj gradskoj odnosno općinskoj upravi. Na mrežnoj stranici

<https://hub.trotec.com/?id=45090> možete se informirati o ostalim mogućnostima povrata u brojim državama članicama EU-a. U suprotnom se obratite ovlaštenom poduzeću za oporabu otpadne električne i elektroničke opreme u vašoj zemlji.

Zasebnim skupljanjem otpadne električne i elektroničke opreme valja omogućiti ponovnu uporabu, oporabu materijala odnosno ostale oblike uporabe starih uređaja te izbjeći negativne posljedice pri zbrinjavanju opasnih tvari, koje se možda nalaze u tim uređajima i koje mogu utjecati na okoliš i ljudsko zdravlje.

Izjava o sukladnosti

Prijevod originalne izjave o sukladnosti u smislu Direktive EZ o strojevima 2006/42/EZ Prilog II. dio 1 odjeljak A

Mi, Trotec GmbH, ovime pod punom odgovornošću izjavljujemo da je proizvod naveden u nastavku razvijen, konstruiran i proizveden u skladu sa zahtjevima Direktive o strojevima u verziji 2006/42/EZ.

Model proizvoda / proizvod: PMTS 01-230V

Tip proizvoda: 170W višenamjenski alat

Godina proizvodnje od: 2023

Odgovarajuće direktive EU-a:

- 2011/65/EU
- 2012/19/EU
- 2014/30/EU
- 2015/863/EU

Primijenjene usklađene norme:

- EN 60745-1:2009/A11:2010
- EN 60745-2-23:2013

Primijenjene nacionalne norme i tehničke specifikacije:

- EN IEC 55014-1:2021
- EN IEC 55014-2:2021
- EN IEC 61000-3-2:2019/A1:2021
- EN 61000-3-3:2013/A2:2021

Proizvođač i ime osobe odgovorne za tehničku dokumentaciju:

Trotec GmbH

Grebbener Straße 7, D-52525 Heinsberg

Telefon: +49 2452 962-400

E-pošta: info@trotec.de

Mjesto i datum izdavanja:

Heinsberg, 11.04.2023

Joachim Ludwig, direktor

Trotec GmbH

Grebener Str. 7
D-52525 Heinsberg

☎ +49 2452 962-400

☎ +49 2452 962-200

✉ info@trotec.com

www.trotec.com