

NO

OVERSETTELSE AV DEN
ORIGINALE
DRIFTSVEILEDNINGEN
170W
MULTIFUNKSJONSVERKTØY



Innholdsfortegnelse

Merknader til bruksanvisningen	2
Sikkerhet	2
Informasjon om apparatet	9
Transport og lagring	11
Igangsetting	11
Betjening	17
Tilbehør som kan etterbestilles	19
Feil og forstyrrelser	19
Vedlikehold	20
Deponering	22
Samsvarserklæring	22

Merknader til bruksanvisningen

Symboler



Advarsel mot elektrisk spenning

Dette symbolet viser til at det er fare for personers liv og helse forbundet med elektrisk spenning.



Advarsel mot eksplosjonsfarlige stoffer

Dette symbolet viser til at det er fare for personers liv og helse forbundet med eksplosjonsfarlige stoffer.



Advarsel for varm overflate

Dette symbolet viser til at det er fare for personers liv og helse forbundet med varm overflate.



Advarsel mot spiss gjenstand

Dette symbolet viser til at det er fare for personers liv og helse forbundet med spisse gjenstander.



Advarsel

Signalordet betegner en fare med middels risikograd som kan føre til dødsfall eller alvorlige personskader hvis den ikke unngås.



Forsiktig

Signalordet betegner en fare med lav risikograd som kan føre til lette eller middels personskader hvis den ikke unngås.

Instruks

Signalordet viser til viktig informasjon (f.eks. materielle skader), men ikke farer.



Info

Henvisninger med dette symbolet hjelper deg å utføre oppgavene dine på en rask og sikker måte.



Følg bruksanvisningen

Henvisninger med dette symbolet betyr at du må ta hensyn til bruksanvisningen.



Bruk hørselsvern

Henvisninger med dette symbolet viser til at du må bruke hørselsvern.



Bruk vernebriller

Henvisninger med dette symbolet viser til at du må bruke øyebeskyttelse.



Bruk vernemaske

Henvisninger med dette symbolet viser til at du må bruke ansiktsmaske.



Bruk verneklær

Henvisninger med dette symbolet viser til at du må bruke beskyttelsesklær.



Bruk beskyttelseshansker

Henvisninger med dette symbolet viser til at du må bruke vernehansker.

Du kan laste ned den aktuelle versjonen av bruksanvisningen med følgende lenke:



PMTS 01-230V



<https://hub.trotec.com/?id=43673>

Sikkerhet

Generelle sikkerhetsanvisninger for elektroverktøy



Advarsel

Les alle sikkerhetsinstrukser og anvisninger.

Dersom anvisningene nedenfor ikke overholdes, kan dette medføre elektrisk støt, brann og/eller alvorlige skader.

Ta vare på alle sikkerhetsanvisninger og anvisninger for fremtidig bruk.

Begrepet «*elektroverktøy*» som er brukt i sikkerhetsanvisningene, refererer til strømdrevne elektroverktøy (med strømledning) og batteridrevne elektroverktøy (uten strømledning).

! Generelle sikkerhetsanvisninger for elektroverktøy – sikkerhet på arbeidsplassen

- **Hold arbeidsområdet rent og godt opplyst.** Manglende orden eller lys kan medføre ulykker.
- **Ikke arbeid med elektroverktøy i eksplosjonsfarlige omgivelser der det befinner seg brennbare væsker, gasser eller støv.** Elektroverktøy skaper gnister som kan tenne på støv eller damp.
- **Hold barn og andre personer borte fra området der du arbeider med elektroverktøy.** Dersom du blir forstyrret, kan du miste kontrollen over apparatet.

! Generelle sikkerhetsanvisninger for elektroverktøy – elektrisk sikkerhet

- **Pluggen til det elektriske verktøyet må passe inn i stikkkontakten. Pluggen må ikke forandres på noe vis. Ikke bruk adapterpluggen sammen med jordet elektroverktøy.** Uforandrede pluggen og passende stikkontakter reduserer risikoen for elektrisk støt.
- **Unngå kroppskontakt med jordete overflater som rør, varmovner, komfyrer og kjøleskap.** Det er økt fare for elektrisk støt når kroppen er jordet.
- **Hold elektroverktøy unna regn eller væske.** Dersom det trenger vann inn i elektroverktøyet, øker det risikoen for elektrisk støt.
- **Ikke bruk ledningen til andre formål, som for eksempel å bære eller henge opp verktøyet eller trekke pluggen ut av stikkkontakten. Hold ledningen unna varme, olje, skarpe kanter eller bevegelige deler av apparatet.** Skader på ledningen eller sammenrullede ledninger øker risikoen for elektrisk støt.
- **Dersom du arbeider med elektroverktøy utendørs, må du passe på at du kun benytter skjøteledninger som er egnet for utendørs bruk.** Du reduserer risikoen for elektrisk støt dersom du bruker en skjøteledning som er egnet til utendørs bruk.
- **Hvis du ikke kan unngå å bruke elektroverktøy i fuktige omgivelser, må du bruke en jordfeilbryter.** Bruk av jordfeilbryter reduserer risikoen for elektrisk støt.

! Generelle sikkerhetsanvisninger for elektroverktøy – personsikkerhet

- **Vær oppmerksom, pass på hva du gjør og vær fornuftig når du arbeider med elektroverktøy. Ikke bruk elektroverktøy når du er trøtt eller påvirket av narkotika, alkohol eller medikamenter.** Et øyeblikks uoppmerksomhet kan medføre alvorlige skader under arbeid med elektroverktøy.

- **Bruk alltid verneutstyr og vernebriller.** Bruk av personlig verneutstyr som vernemaske, skliskre vernesko, hjelm og hodetelefoner eller tettsittende verneklær, avhengig av type verktøy og arbeid, reduserer risikoen for skader.
- **Unngå utilsiktet igangsetting. Forsikre deg om at elektroverktøyet er slått av før du kobler det til strømforsyningen og/eller batteriet eller tar det opp eller bærer det.** Dersom du har fingeren på bryteren når du bærer apparatet, eller apparatet er slått på når du kobler det til strømforsyningen, kan dette medføre ulykker.
- **Fjern innstillingsverktøy eller skrutrekker før du slår på elektroverktøyet.** Et verktøy eller en nøkkel som befinner seg i bevegelige apparatdeler, kan føre til skader.
- **Unngå unormale stillinger. Sørg for å stå stødig og hold alltid likevekten.** På denne måten kan du kontrollere verktøyet bedre om det skulle oppstå uventede situasjoner.
- **Bruk egnede klær. Ikke bruk vide klær eller smykker. Unngå kontakt mellom hår, klær eller hansker og bevegelige deler.** Løstsittende klær, smykker eller langt hår kan sette seg fast i bevegelige deler.
- **Hvis det kan monteres innretninger for støvsuging og -opsamling, må du forsikre deg om at disse er tilkoblet og benyttes på riktig måte.** Bruk av støvavtrekk kan redusere fare på grunn av støv.

! Generelle sikkerhetsanvisninger for elektroverktøy – bruk og behandling av elektroverktøy

- **Unngå overbelastning av apparatet. Bruk elektroverktøy som egner seg for arbeidet du skal utføre.** Dersom du bruker elektroverktøy som egner seg for arbeidet du skal utføre, medfører det økt sikkerhet i angitt effektområde.
- **Ikke bruk elektroverktøy med defekt bryter.** Elektroverktøy som ikke kan slås av eller på, medfører fare og må repareres.
- **Trekk nettstøpselet ut av stikkkontakten og/eller fjern batteriet før du foretar innstillinger på apparatet, skifter tilbehør eller legger bort apparatet.** Disse forholdsreglene forhindrer utilsiktet start av elektroverktøyet.
- **Elektroverktøy som ikke er i bruk, skal oppbevares utenfor barns rekkevidde. Ikke la personer som ikke er kjent med bruken av apparatet eller ikke har lest disse anvisningene, bruke apparatet.** Elektroverktøy er farlig dersom det brukes av uerfarne personer.

- **Ta godt vare på elektroverktøyet. Kontroller om bevegelige deler fungerer som de skal og ikke er fastklemt, om deler er brukket eller skadet på en måte som påvirker funksjonen til elektroverktøyet. Sørg for at ødelagte deler blir reparert før apparatet brukes.** Dårlig vedlikehold av elektroverktøy forårsaker mange ulykker.
- **Hold kutteredskaper skarpe og rene.** Velpleide kutteredskaper med skarpe skjær klemmes ikke så raskt fast og er lettere å føre.
- **Bruk elektroverktøy, tilbehør, påmontert verktøy osv. i overensstemmelse med disse anvisningene. Ta hensyn til arbeidsforhold og arbeidet som skal utføres.** Bruk av elektroverktøy til andre formål enn de apparatene er utviklet for, kan medføre fare.



Generelle sikkerhetsanvisninger for elektroverktøy – service

- **Elektroverktøy skal kun repareres av kvalifiserte fagfolk og med originale reservedeler.** Slik ivaretas sikkerheten til elektroverktøyet.



Sikkerhetsinstruksjoner som gjelder for sliping, kutting, polering, sliping med sandpapir og arbeid med stålborster

- **Dette elektroverktøyet skal benyttes til sliping, sandpapirsliping, stålborste, polering og kapping/sliping. Ta hensyn til alle sikkerhetsanvisninger, anvisninger, illustrasjoner og data som følger med apparatet.** Hvis du ikke tar hensyn til disse anvisningene, kan dette medføre elektrisk støt, brann og/eller alvorlige skader.
- **Ikke bruk tilbehør som ikke er spesielt beregnet til og anbefalt av produsenten for dette elektroverktøyet.** Selv om tilbehøret kan festes på elektroverktøyet, er dette ikke noen garanti for sikker bruk.
- **Tillatt turtall for bruksverktøyet må være minst like høyt som oppgitt maksimalt turtall for elektroverktøyet.** Tilbehør som dreier raskere enn tillatt, kan brette av og fly av gårde.
- **Utvendig diameter og tykkelse på verktøyet må samsvare med elektroverktøyets dimensjoner.** Verktøy med feil dimensjoner kan ikke avskjermes eller kontrolleres i tilstrekkelig grad.
- **Slipeskiver, slipevalser og annet tilbehør må kunne festes ordentlig på slipepindelen eller tangen til elektroverktøyet.** Bruksverktøy som ikke kan festes nøyaktig på elektroverktøyet, dreier seg ujevnt og vibrerer sterkt, noe som kan føre til kontrolltap.
- **Skiver, slipesylindere, kappeverktøy eller annet tilbehør som festes på en skrue, må settes fullstendig inn i tangen eller hurtigchucken. “Overhengen”, eller den frittliggende delen av skruen mellom slipelegemet og tangen eller chucken må være redusert til et minimum.** Hvis skruen ikke er tilstrekkelig fastspent eller hvis slipelegemet stikker for langt ut, kan bruksverktøyet løsne og slynges av i høy fart.
- **Ikke bruk verktøy som er skadet. Før bruk skal verktøy som for eksempel slipeskiver hver gang kontrolleres for brudd og sprekker, slipevalser for sprekker, slitasje eller bruksskader, stålborster for løse eller brukne wire.** Hvis elektroverktøyet eller verktøyet faller ned, må du kontrollere om det er skadet. Bruk kun verktøy uten skader. Når du har kontrollert og brukt verktøyet, må du passe på at du selv og andre personer tilstede holder seg utenfor området til det roterende verktøyet før du lar apparatet gå i ett minutt på høyeste turtall. Skadet elektroverktøy vil brette i løpet av denne testen.
- **Bruk personlig verneutstyr. Bruk ansiktsvern, øyenvern eller vernebriller avhengig av bruksområde. Bruk støvmaske, hørselsvern, vernehansker eller verneforkle som beskytter deg mot små slipe- og materialpartikler dersom dette er hensiktsmessig.** Beskytt øynene mot fremmedlegemer som kan oppstå ved ulike bruksområder og som flyr gjennom luften. Støv- eller åndedrettsmasken må filtrere støvet som oppstår under bruk av verktøyet. Hvis du utsettes for mye støv over lang tid, kan du miste hørselen.
- **Vær oppmerksom på at andre personer holder tilstrekkelig avstand fra arbeidsområdet ditt. Alle som befinner seg i arbeidsområdet, må benytte personlig verneutstyr.** Bruddstykker av arbeidsemnet eller bruksverktøy kan fly av gårde og forårsake skader også utenfor det direkte arbeidsområdet.
- **Hold elektroverktøyet kun i de isolerte gripeflatene når du utfører arbeid som kan medføre kontakt mellom verktøyet og skjulte strømledninger eller apparatets ledning.** Kontakt med en spenningsførende ledning kan sette apparatdelene av metall under spenning og medføre elektrisk støt.
- **Hold elektroverktøyet alltid godt fast når du starter opp.** Når turtallet øker, kan reaksjonsmomentet til motoren føre til at elektroverktøyet dreier seg.

- **Bruk tvinger til å fiksere arbeidsemnet hvis det er mulig. Hold aldri et lite arbeidsemne med den ene hånden og elektroverktøyet med den andre når du arbeider.** Hvis du fikserer små arbeidsemner, kan du bruke begge hender til å kontrollere elektroverktøyet. Når du kapper runde arbeidsemner som treplugg, stenger eller rør, kan de rulle, noe som kan medføre at elektroverktøyet klemmer seg fast og slynges mot deg.
- **Hold tilkoblingskabelen unna roterende påføringsverktøy.** Hvis du skulle miste kontrollen over apparatet, kan ledningen kappes av eller vikles inn, slik at hånden eller armen din kommer i kontakt med verktøy som roterer.
- **Legg aldri fra deg elektroverktøyet før du har forsikret deg om at verktøyet har sluttet å bevege seg.** Roterende verktøy kan komme i kontakt med flaten du vil legge det på, slik at du kan miste kontrollen over elektroverktøyet.
- **Stram mutteren til spennungen, chucken eller andre festemekanismer godt til når du har byttet verktøy.** Løse festeelementer kan medføre kontrolltap grunnet uventede bevegelser. Roterende komponenter som ikke er festet ordentlig, kan slynges ut med stor kraft.
- **Ikke la elektroverktøyet gå mens du bærer det.** Klærne dine kan komme i kontakt med roterende verktøy, slik at verktøyet borer seg inn i kroppen din.
- **Rengjør lufteåpningene til elektroverktøyet med jevne mellomrom.** Motorviften trekker støv inn i apparatet. Opphopning av metallstøv kan medføre elektrisk fare.
- **Ikke bruk apparatet i nærheten av brennbare materialer.** Gnister kan antenne slike materialer.
- **Ikke bruk verktøy som krever bruk av flytende kjølemidler.** Bruk av vann eller andre flytende kjølemidler kan føre til elektrisk støt.



Tilbakeslag og sikkerhetsanvisninger

Tilbakeslag er en brå reaksjon som oppstår dersom roterende verktøy plutselig sitter fast eller blir blokkert. Dette gjelder for eksempel slipeskive, slipebånd, stålborste e.l. Når slikt verktøy sitter fast eller blokkeres, fører det til at verktøyet brått slutter å rotere. Dermed vil det ukontrollerte elektroverktøyet brått vri seg i motsatt retning av verktøyet.

Hvis for eksempel en slipeskive har satt seg fast eller blitt blokkert i arbeidsemnet, kan slipeskivens kant synke inn i arbeidsemnet og bryte av eller forårsake tilbakeslag. Slipeskiven beveger seg dermed mot personen som holder i verktøyet, eller bort fra denne, avhengig av skivens dreieretning på stedet der den er blokkert. På denne måten kan slipeskive bryte av.

Tilbakeslag er en følge av feil eller uhensiktsmessig bruk av elektroverktøyet. Dette kan du forhindre ved hjelp av sikkerhetstiltakene som er beskrevet nedenfor.

- **Hold elektroverktøyet godt fast og plasser kroppen og armene i en stilling som gjør at du kan kompensere for et eventuelt tilbakeslag.** Den som benytter verktøyet kan mestre tilbakeslagskrefter ved å benytte seg av egnede sikkerhetstiltak.
- **Ikke vær nær roterende verktøy med hånden.** Ved tilbakeslag kan verktøyet treffe hånden din.
- **Arbeid spesielt forsiktig i hjørner, ved skarpe kanter osv. Pass på at verktøyet ikke støter tilbake fra arbeidsemnet og klemmer seg fast.** Roterende verktøy har en tendens til å klemme seg fast i hjørner, ved skarpe kanter eller dersom det støtes tilbake fra emnet. Dette fører til tilbakeslag eller at en mister kontrollen.
- **Ikke bruk kjedesagblad eller tannet sagblad.** Slike verktøy forårsaker ofte tilbakeslag eller tap av kontroll over elektroverktøyet.
- **Før alltid verktøyet gjennom materialet i samme retning som snittkanten forlater det i (tilsvarer retningen der sponet kastes ut).** Hvis du fører elektroverktøyet i feil retning, fører det til at snittkanten bryter ut når verktøyet føres ut av materialet, og dermed trekkes elektroverktøyet i kapperetningen.
- **Spenn alltid fast arbeidsemnet når du bruker dreiefil, kappskiver, høyhastighetsfreseverktøy eller hardmetallfreseverktøy.** Hvis det hefter seg fast i sporet, kan slikt elektroverktøy blokkeres og forårsake tilbakeslag. Hvis en kappskive hefter seg fast, vil den vanligvis bryte. Hvis dreiefiler, høyhastighetsfreser eller hardmetallfreser hefter seg fast, kan verktøyet springe ut av sporet og medføre tap av kontroll over elektroverktøyet.



Spesielle sikkerhetsanvisninger angående sliping og kutting

- **Bruk utelukkende slipeutstyr som er godkjent til bruk med ditt elektroverktøy, og kun til de bruksområdene vi anbefaler. Eksempel: Ikke slip med sideflaten av en kutteskive.** Kutteskiver er utviklet for å skjære i materiale med kanten av skiven. Dersom den utsettes for trykk fra siden, kan den bryte av.
- **Til kjegleformede og rette slipestifter med gjenger må du kun bruke uskadede skruer av passende størrelse og lengde uten innsnevring på skulderen.** Egnede skruer reduserer risikoen for brudd.
- **Unngå at skiven blokkeres eller for høyt trykk mot skiven. Ikke foreta svært dype kutt.** Overbelastning av kutteskiven øker belastningen og dermed risikoen for å forkante eller blokkere, og dermed også muligheten for tilbakeslag eller brudd av slipeutstyret.

- **Ikke hold hånden i området foran og bak den roterende kutteskiven.** Dersom du beveger kutteskiven bort fra hånden din i arbeidsemnet, kan elektroverktøyet i tilfelle tilbakeslag bli kastet rett mot deg, med den roterende skiven først.
- **Dersom kutteskiven klemmes fast eller du ønsker å avbryte arbeidet, må du slå av apparatet og holde det rolig til skiven står helt stille. Ikke forsøk å trekke kappskiven ut av snittet mens den beveger seg. Dette kan medføre tilbakeslag.** Finn ut av årsaken til at verktøyet sitter fast og løs problemet.
- **Ikke slå på elektroverktøyet igjen mens det befinner seg i arbeidsemnet. La kutteskiven først oppnå maksimalt turtall før du forsiktig fortsetter snittet.** I motsatt fall kan skiven klemme seg fast, slå ut av arbeidsemnet eller forårsake tilbakeslag.
- **Støtt av plater eller store arbeidsemner for å redusere risikoen for tilbakeslag på grunn av en fastklemt kutteskive.** Store arbeidsemner kan bli bøyd på grunn av egen vekt. Arbeidsemnet må støttes på begge sider av skiven, både i nærheten av snittet og langs ytterkantene.
- **Vær spesielt forsiktig ved dykksaging i eksisterende vegger eller andre områder uten innsyn.** Kutteskiven kan forårsake tilbakeslag dersom det treffer gass- eller vannledninger, elektriske ledninger eller andre objekter.



Spesielle sikkerhetsanvisninger angående sliping og kutting

- **Bruk utelukkende slipeutstyr som er godkjent til bruk med ditt elektroverktøy og kun til anbefalte bruksområder. Eksempel: Ikke slip med sideflaten av en kutteskive.** Kutteskiver er utviklet for å skjære i materiale med kanten av skiven. Dersom den utsettes for trykk fra siden, kan den bryte av.
- **Til kjegleformede og rette slipestifter med gjenger må du kun bruke uskadede skruer av passende størrelse og lengde uten innsnevring på skulderen.** Egnede skruer forhindrer brudd.
- **Unngå at skiven blokkeres eller for høyt trykk mot skiven. Ikke foreta svært dype kutt.** Overbelastning av kutteskiven øker belastningen og dermed risikoen for å forkante eller blokkere, og dermed også muligheten for tilbakeslag eller brudd av slipeutstyret.
- **Ikke hold hånden i området foran og bak den roterende kutteskiven.** Dersom du beveger kutteskiven bort fra hånden din i arbeidsemnet, kan elektroverktøyet i tilfelle tilbakeslag bli kastet rett mot deg, med den roterende skiven først.
- **Dersom kutteskiven klemmes fast eller du ønsker å avbryte arbeidet, må du slå av apparatet og holde det rolig til skiven står helt stille. Ikke forsøk å trekke kutteskiven ut av snittet mens den beveger seg. Dette kan medføre tilbakeslag.** Finn ut av årsaken til at verktøyet sitter fast og løs problemet.
- **Ikke slå på elektroverktøyet igjen mens det befinner seg i arbeidsemnet. La kutteskiven først oppnå maksimalt turtall før du forsiktig fortsetter snittet.** I motsatt fall kan skiven klemme seg fast, slå ut av arbeidsemnet eller forårsake tilbakeslag.
- **Støtt av plater eller store arbeidsemner for å redusere risikoen for tilbakeslag på grunn av en fastklemt kutteskive.** Store arbeidsemner kan bli bøyd på grunn av egen vekt. Arbeidsemnet må støttes på begge sider av skiven, både i nærheten av snittet og langs ytterkantene.
- **Vær spesielt forsiktig ved dykksaging i eksisterende vegger eller andre områder uten innsyn.** Kutteskiven kan forårsake tilbakeslag dersom den treffer gass- eller vannledninger, elektriske ledninger eller andre objekter.



Særlige sikkerhetsanvisninger for arbeid med stålborster

- **Vær oppmerksom på at det løsner ståltråder fra børsten også ved normal bruk. Ikke overbelast børsten ved å utøve for stort trykk mot apparatet.** Ståltråder som faller av trenger lett igjennom tynne klær og/eller huden.
- **La børstene gå i minst et minutt i arbeidshastighet. Pass på at ingen personer oppholder seg foran eller i rett linje fra børsten i dette tidsrommet.** I løpet av brukstiden kan løse ståltråder slynge ut.
- **Hold den roterende stålborsten bort fra kroppen.** Under arbeidet med børster kan små partikler og bitte små ståltråder bli slynget bort i høy hastighet og trenge igjennom huden.

Riktig bruk

Apparatet PMTS 01-230V skal utelukkende benyttes til:

- boring i treverk eller metall
- fresing i treverk eller plast
- Saging og deling av
 - Tre
 - Plast
 - Ikke-jernholdige metaller
 - Festelementer (f.eks. skruer, spiker, klemmer osv.)
- Sliping av små, tørre flater
- Graving av
 - Metall
 - Plast
 - Glass
 - Keramikk
 - Tre
 - Skinn
- Polering

samtidig som du overholder de tekniske spesifikasjonene.

Vi anbefaler å bruke elektroverktøy sammen med originalt tilbehør fra Trotec.

Forutsigbar feil bruk

Ikke bruk apparatet til:

- å dele opp fliser
- å sage store skruer eller rustfritt stål
- behandle arbeidsemner med vanntilførsel
- boring i betong eller naturstein

Bruk apparatet kun i omgivelser som er beskyttet mot vær og vind.

Annen bruk enn det som er beskrevet i kapittelet Riktig bruk regnes som sannsynlig og forutsigbar feil bruk.

Personalkvalifikasjoner

Personene som bruker dette apparatet, må:

- være bevisst angående farene som kan oppstå ved arbeid med elektriske apparater i fuktig omgivelse.
- ha lest og forstått bruksanvisningen og spesielt kapittelet om sikkerhet.

Personlig verneutstyr



Bruk hørselsvern.

Støy kan føre til tap av hørsel.



Bruk vernebrille.

Slik beskytter du øynene mot deler som fliser av, faller ned eller fyker rundt og kan forårsake skader.



Bruk en vernemaske.

Slik beskytter du deg mot å puste inn helseskadelig støv som kan oppstå under behandling av arbeidsemner.



Bruk vernehansker.

Slik beskytter du hendene mot forbrenninger, klemskader og skrubbsår.



Bruk tettsittende verneklær.

Det forhindrer at klesplagg trekkes inn i roterende deler.

Restfarer



Advarsel mot elektrisk spenning

Elektrisk støt grunnet utilstrekkelig isolering. Kontroller at apparatet fungerer som det skal og ikke har skader før hver bruk.

Ikke benytt apparatet dersom det har synlige skader. Ikke bruk tangen hvis tangen eller hendene dine er fuktige eller våte!



Advarsel mot elektrisk spenning

Arbeid på de elektriske komponentene må kun utføres av et autorisert fagfirma!



Advarsel mot elektrisk spenning

Før alt arbeid på apparatet må man trekke støpselet ut av strømuttaket!

Ikke ta på støpselet med fuktige eller våte hender. Hold alltid i støpselet når du trekker ut kontakten.



Advarsel mot elektrisk spenning

Det er fare for kortslutning hvis det trenger væsker inn i apparatet!

Ikke hold apparatet og tilbehøret under vann. Pass på at det ikke trenger vann eller andre væsker inn i apparatet.



Advarsel for varm overflate

Verktøyet som brukes kan være svært varmt etter bruk. Det er fare for forbrenningsskader dersom du berører verktøyet.

Ikke berør verktøyet med bare hender. Bruk vernehansker.



**Advarsel for varm overflate**

Hvis den fleksible akselen danner en løkke eller knekk under driften, kan den fleksible akselen bli overoppvarmet og smelte sammen med slangen. Sørg for at den fleksible akselen ikke blir knekket eller overopphetet og at du ikke brenner deg. Bruk vernehansker!

**Advarsel mot spiss gjenstand**

Deler av sagbladet er spisse. Det er fare for personskader ved uforsiktig håndtering. Bruk vernehansker.

**Advarsel**

Giftig støv!



Det skadelige/giftige støvet som oppstår under bearbeiding utgjør en helsefare for operatøren eller personer som befinner seg i nærheten.



Bruk vernebriller og støvmaske!

**Advarsel**

Ikke bearbeid materiale som inneholder asbest. Asbest er kreftfremkallende.

**Advarsel**

Sørg for at du ikke støter på strøm-, gass- eller vannledninger når du arbeider med et elektroverktøy. Kontroller ev. med en ledningssøker før du borer hhv. kutter i en vegg.

**Advarsel**

Fare for personskader forårsaket av deler som ligger og slenger eller verktøystilbehør som brenner.

**Advarsel**

Det kan utgå farer fra dette apparatet hvis det brukes på feil måte av personer som ikke er opplært i bruken av apparatet. Ta hensyn til personalkvalifikasjonene!

**Advarsel**

Apparatet er ikke et leketøy og må oppbevares utilgjengelig for barn.

**Advarsel**

Kvelningsfare!

Ikke la emballasjen ligge strødd rundt. Den kan være et farlig leketøy for barn.

**Forsiktig**

Vibrasjonsemisjoner kan forårsake helseskader hvis apparatet brukes over et lengre tidsrom eller ikke brukes og vedlikeholdes på riktig måte.

**Forsiktig**

Hold god nok avstand til varmekildene.

Instruks

Hvis apparatet lagres eller transporteres feil, kan det bli skadet.

Ta hensyn til informasjonen om transport og lagring av apparatet.

Adferd i nødstilfeller / nødstoppsfunksjon

Nødstopp:

Når du trekker støpselet til strømledningen ut av stikkkontakten, stanser apparatet umiddelbart. For å sikre apparatet mot utilsiktet gjenstart, bør støpselet være frakoblet stikkkontakten.

Adferd i nødstilfeller:

1. Slå av apparatet.
2. I nødstilfeller må du koble apparatet fra strømmen: Trekk strømledningen ut fra stikkkontakten ved å trekke i støpselet.
3. Et defekt apparat må ikke kobles til strømuttak.

Informasjon om apparatet

Beskrivelse av apparatet

Multifunksjonsverktøyet PMTS 01-230V er et svært nøyaktig verktøy til spesielt fint og detaljert arbeid innen områdene boring, fresing, kapping, gravering eller polering. Det er svært god egnet for oppgaver som for eksempel: Modellbygging og behandling av treverk og metall eller polering av smykker.

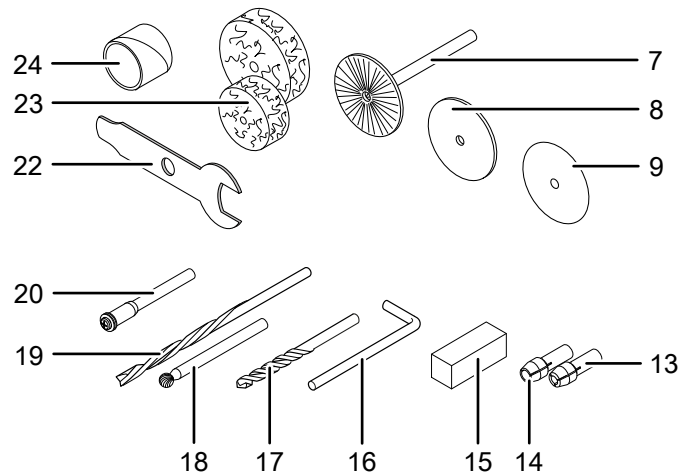
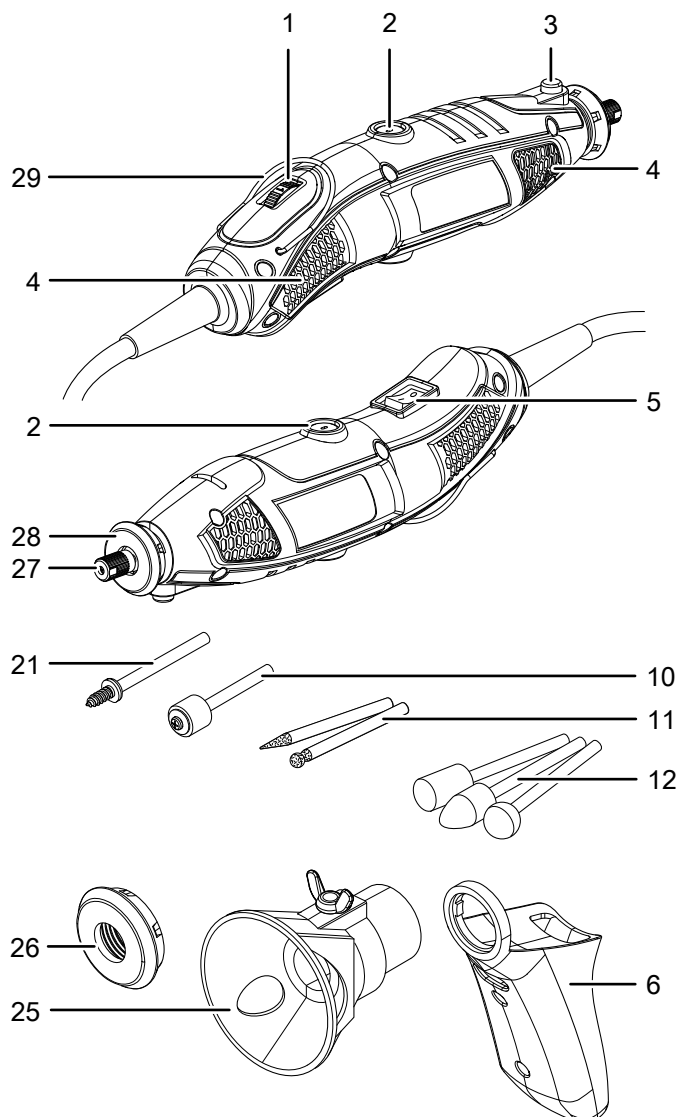
Den medfølgende, svært fleksibel akselen muliggjør nøyaktig og behagelig arbeid.

For tilpasse verktøyet etter materialet kan du velge et nominelt turtall trinnløst fra 10000 min⁻¹ til 35000 min⁻¹ ved hjelp av justeringshjulet.

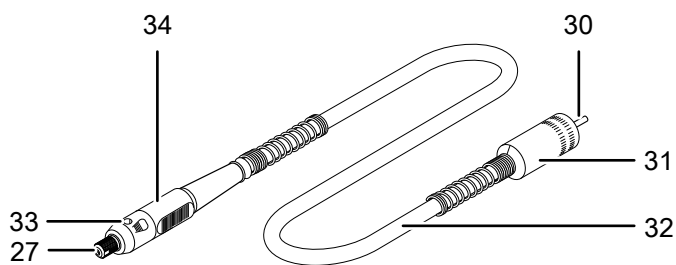
Den medfølgende posisjoneringsinnretningen gjør det mulig å begrense dybdeinnstillingen trinnløst fra 0 mm til 20 mm ved fresing.

Det ekstra håndtaket gjør det mulig å holde apparatet med begge hender og dermed føre verktøyet sikkert.

Presentasjon av apparatet



Nr.	Betegnelsen
1	Justeringshjul for turtallsforvalg
2	Deksel til kullbørster
3	Spindellås
4	Ventilasjonsåpning
5	På-/Av-bryter
6	Ekstra håndtak
7	Stålbørste
8	Kappskiver
9	Slipeskiver
10	Spennskrue for slipebånd
11	Graveringsbits med diamanter
12	Slipehode av aluminiumoksid (ulike fasonger)
13	Spennetang 2,3 mm
14	Spennetang 3,2 mm
15	Slipestein
16	Fikseringsnøkkel for fleksibel aksel
17	HSS-spiralbor 2 mm og 3 mm
18	Fres (kulehode)
19	Fres (spor)
20	Spennskrue for kapp-/slipeskiver
21	Spennskrue for poleringspads
22	Spennøkkel
23	Poleringspads
24	Slipebånd
25	Posisjoneringsinnretning med dybdeinnstilling 0 - 20 mm
26	Fikseringsskrue for ekstra håndtak
27	Verktøyfeste med spennmutter
28	Overfalsmutter
29	Opphengsbøyle



Nr.	Betegnelse
27	Verktøyfeste med spennmutter
30	Innvendig aksel
31	Overfalsmutter (fleksibel aksel)
32	Fleksibel aksel
33	Spindellås
34	Håndtak

Leveringsomfang

- 1 x apparat PMTS 01-230V
- 1 x fleksibel aksel
- 1 x ekstra håndtak
- 1 x fikseringsskrue for håndtak
- 1 x posisjoneringssinnretning med dybdeinnstilling 0 - 20 mm
- 1 x to-hulls fastnøkkel
- 1 x fikseringsnøkkel
- 1 x spennskrue for kapp-/slipeskiver
- 25 x kappskiver
- 25 x slipeskiver
- 1 x spenntang 3,2 mm
- 1 x spenntang 2,3 mm
- 2 x graveringsbits med diamanter
- 1 x spennskrue for slipebånd
- 5 x slipebånd
- 1 x HSS-spiralbor 3 mm
- 1 x HSS-spiralbor 2 mm
- 8 x slipehoder av aluminiumoksid
- 1 x spennskrue for poleringspad
- 4 x poleringspads
- 1 x slipestein
- 1 x fres (spor)
- 1 x fres (kulehode)
- 1 x stålbørste
- 1 x oppbevaringsboks
- 1 x transportkoffert
- 1 x anvisning

Tekniske data

Parameter	Verdi
Modell	PMTS 01-230V
Strømtilkobling	1/N/PE ~ 230 V / 50 Hz
Effektforbruk	170 W
Nominell verdi tomgangsturtall	10 000 – 35 000 o/min
Kabellengde	1,8 m
Kapslingsklasse	II (dobbel isolering) /
Vekt	0,65 kg
Støyverdier iht. EN 60745	
Lydtrykknivå	72 dB(A)
Støyeffektnivå	83 dB(A)
Usikkerhet K	3 dB
Vibrasjonsinformasjon iht. EN 60745	
Vibrasjonsemissionsverdi a_h	1,65 m/s ²
Usikkerhet K	1,5 m/s ²



Bruk hørselsvern.

Støy kan føre til tap av hørsel.

Henvisninger til støy- og vibrasjonsinformasjon:

- Vibrasjonsnivået som er oppgitt i denne anvisningen er målt i henhold til en målemetode som er standardisert i EN 60745 og kan brukes til en apparatsammenligning. Den oppgitte vibrasjonsemissionsverdien kan også brukes for en innledende vurdering av eksponeringen.



Forsiktig

- Vibrasjonsemisjoner kan forårsake helseskader hvis apparatet brukes over et lengre tidsrom eller ikke brukes og vedlikeholdes på riktig måte.
- Vibrasjonsnivået forandrer seg i forhold til bruken av elektroverktøyet og kan i mange tilfeller avvike fra verdien som er oppgitt i disse anvisningene. Vibrasjonsbelastning kan undervurderes hvis elektroverktøyet brukes regelmessig på en slik måte. For en nøyaktig vurdering av vibrasjonsbelastningen i løpet av et bestemt arbeidstidsrom må det også tas hensyn til tidsrommene når apparatet er slått av eller går, men ikke er faktisk i bruk. Dette kan redusere vibrasjonsbelastningen i det totale tidsrommet betydelig.

Transport og lagring

Instruks

Hvis apparatet lagres eller transporteres feil, kan det bli skadet.

Ta hensyn til informasjonen om transport og lagring av apparatet.

Transport

Bruk transportkofferten som er del av leveringsomfanget for å transportere apparatet slik at det beskyttes mot påvirkninger utenfra.

Ta hensyn til følgende instruksjoner **før** hver transport:

- Slå av apparatet.
- Hold alltid i støpselet når du trekker ut kontakten.
- La apparatet avkjøles.
- Ta verktøyet ut av verktøyholderen.

Lagring

Ta hensyn til følgende instruksjoner **før** hver lagring:

- Slå av apparatet.
- Hold alltid i støpselet når du trekker ut kontakten.
- La apparatet avkjøles.
- Ta verktøyet ut av verktøyholderen.
- Rengjør apparatet som beskrevet i kapittelet Vedlikehold.
- bruk transportkofferten som er del av leveringsomfanget for å lagre apparatet slik at det beskyttes mot påvirkninger utenfra.

Når apparatet ikke er i bruk, må følgende lagerbetingelser overholdes:

- beskyttet mot frost og varme
- omgivelsestemperatur under 45 °C
- i transportkofferten på et sted som er beskyttet mot støv og direkte sollys

Igangsetting

Pakk ut apparatet

- Ta transportkofferten ut av emballasjen.



Advarsel mot elektrisk spenning

Elektrisk støt grunnet utilstrekkelig isolering. Kontroller at apparatet fungerer som det skal og ikke har skader før hver bruk.

Ikke benytt apparatet dersom det har synlige skader. Ikke bruk tangen hvis tangen eller hendene dine er fuktige eller våte!

- Kontroller at innholdet i transportkofferten er komplett og se etter skader.



Advarsel

Kvelningsfare!

Ikke la emballasjen ligge strødd rundt. Den kan være et farlig leketøy for barn.

- Kasser emballasjematerialene i henhold til den nasjonale lovgivningen.

Håndtaksmontering

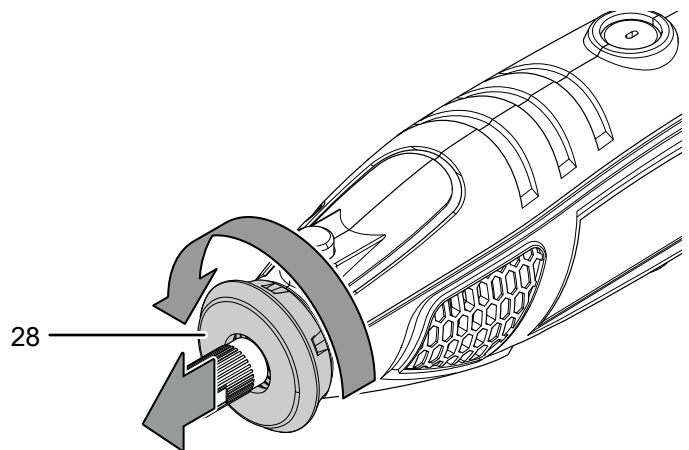


Info

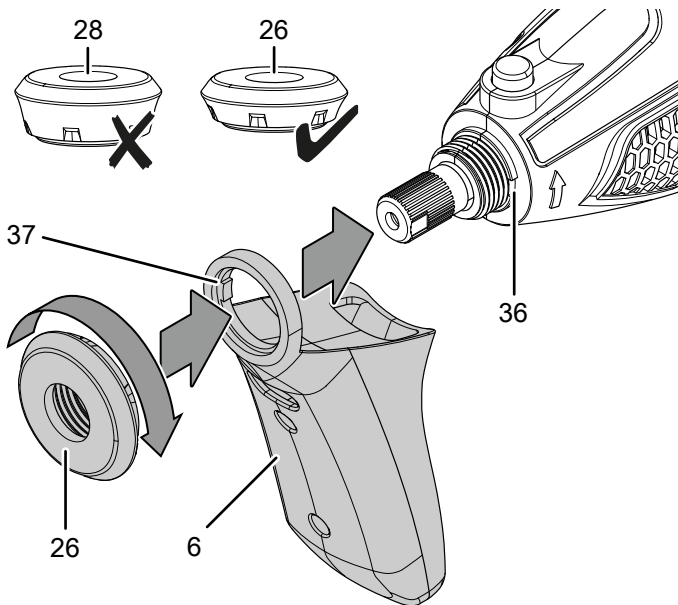
Bruk det medfølgende ekstrahåndtaket for nøyaktig og sikker føring.

Hvis du vil montere ekstrahåndtaket (6) før du utfører jobben som skal gjøres, går du frem på denne måten:

1. Skru av mutteren (28) på verktøyet ved å dreie den mot klokken.



2. Skyv ekstrahåndtaket (6) på verktøyet. Pass på at kodeknastene (37) er godt festet i riktig spor (36).



3. Trekk til skruen (26) på ekstrahåndtaket (6) ved å dreie den med klokken.
 4. Kontroller at ekstrahåndtaket (6) sitter godt fast.
 5. For å demontere håndtaket løsner du skruen (26), fjerner håndtaket (6) og setter mutteren (28) på plass igjen.

Skifte spenntang



Advarsel mot elektrisk spenning

Før alt arbeid på apparatet må man trekke støpselet ut av strømuttaket!

Ikke ta på støpselet med fuktige eller våte hender. Hold alltid i støpselet når du trekker ut kontakten.



Bruk beskyttelseshansker

Bruk vernehansker når du setter i eller skifter verktøy.

Instruks

Ikke trykk på knappen til spindellåsen (3) mens apparatet er i drift! Dette kan medføre skader å verktøyet.



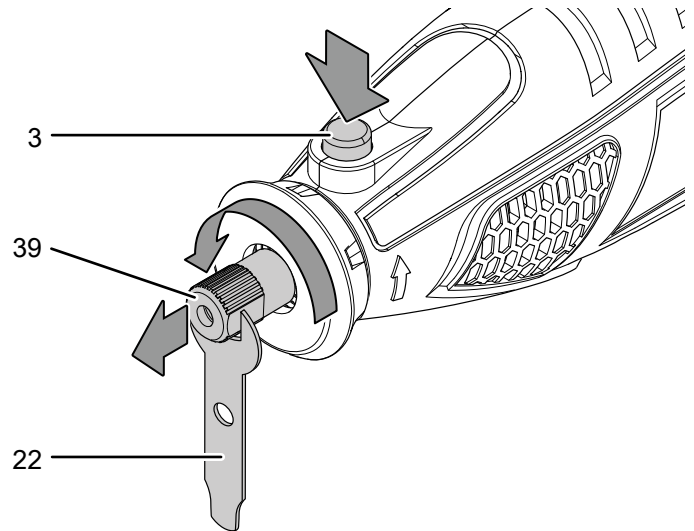
Info

Dersom du vil bruke et 2 mm spiralbor eller et annet verktøy med et skaft på 2 mm, må du skifte spenntang.

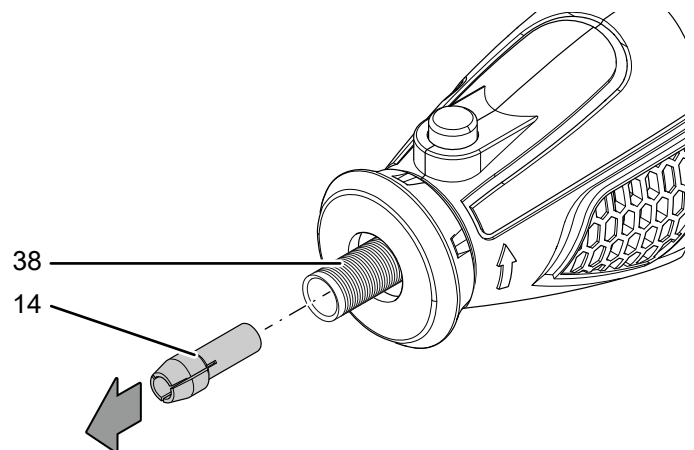
Gå frem på denne måten:

1. Trykk på knappen til spindellåsen (3) og hold den inne.
2. Vri verktøyholderen (27) langsomt til låsepunktet, helt til låsen er festet.

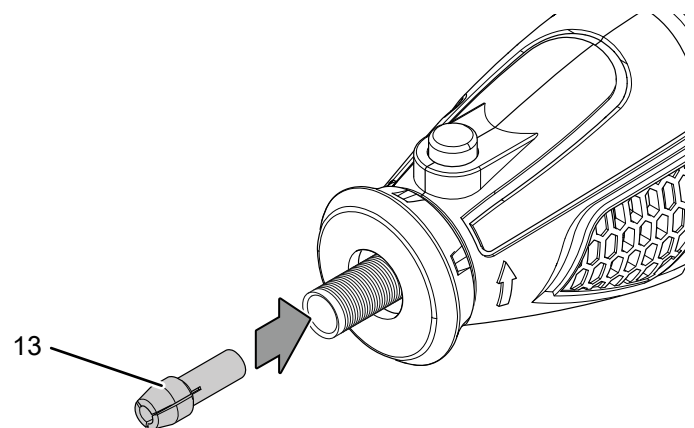
3. Skru strammemutteren (39) av med to-hulls fastnøkkelen (22) ved å dreie den mot klokken.



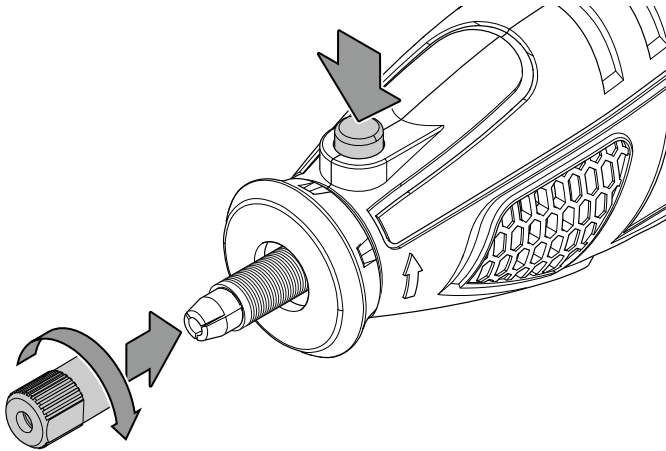
4. Fjern 3,2 mm spenntangen (14) fra holderen (38).



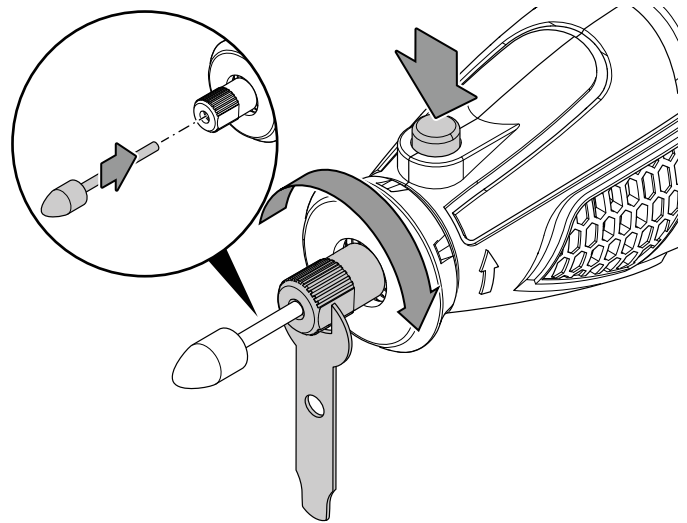
5. Sett spenntangen på 2,3 mm (13) inn i holderen (38).



6. Fest mutteren (39) på holderen (38) ved å dreie den med klokken og trekk til mutteren (39) med to-hulls fastnøkkelen (22). Slipp spindellåsen (3) igjen.



5. Sett verktøyet som du vil bruke inn i verktøyholderen (27).



Skifte verktøy



Bruk beskyttelseshansker

Bruk vernehansker når du setter i eller skifter verktøy.

Instruks

Ikke trykk på knappen til spindellåsen (3) mens apparatet er i drift! Dette kan medføre skader å verktøyet.

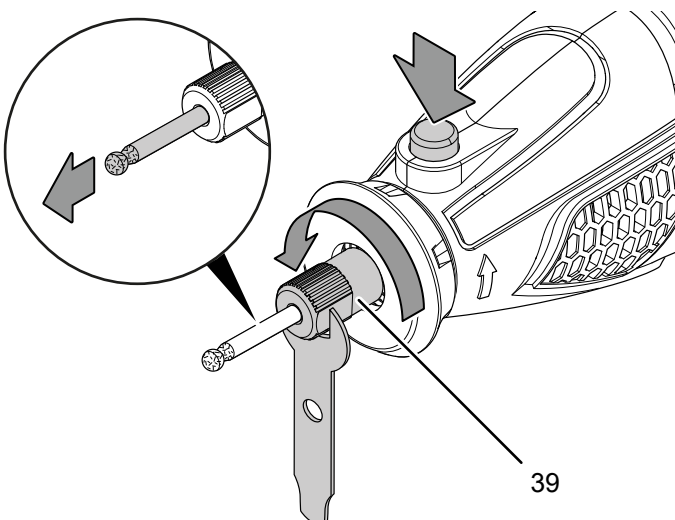


Info

Kontroller om riktig spenntang er montert før du skifter verktøy og skift den ut om nødvendig.

For å skifte verktøy går du frem på denne måten:

1. Trykk på spindellåsen (3) og hold den inne.
2. Vri verktøyholderen (27) langsomt til låsepunktet, helt til låsen er fiksert.
3. Løsne mutteren (39) med to-hulls fastnøkkelen (22) ved å dreie den mot klokken. Det er ikke nødvendig å skru mutteren helt av.
4. Ta ev. verktøyet ut av verktøyholderen (27).



6. Trekk til strammemutteren (39) igjen med to-hulls fastnøkkelen (22) og slipp spindellåsen (3) igjen.
7. Kontroller at verktøyet sitter godt fast.

Bruk verktøy med spenneskru

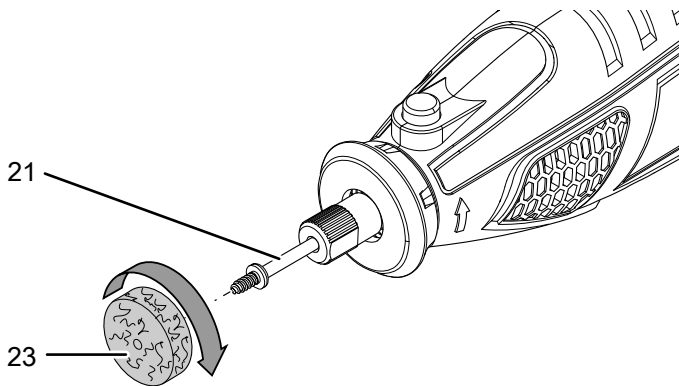
Følgende verktøy monteres ved hjelp av en spenneskru:

- Poleringspads (23)
- Kappskiver (8)
- Slipeskiver (9)
- Slipebånd (24)

For å montere verktøyet på spenneskruen går du frem på denne måten:

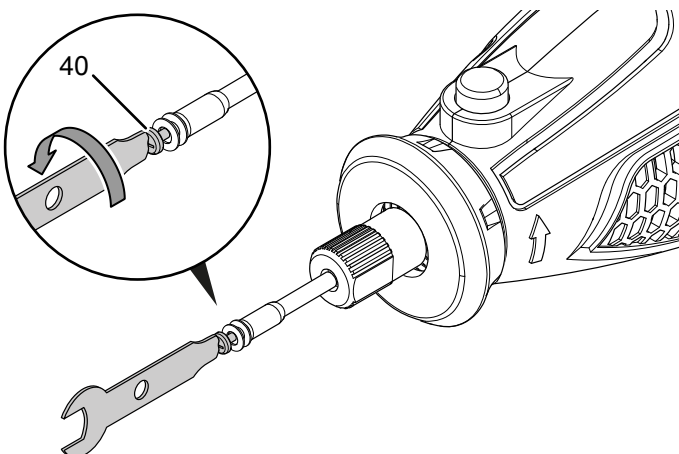
Poleringspads:

1. Sett spenneskruen for poleringspads (21) inn i apparatet som beskrevet i kapittelet Verktøyskifte.
2. Trykk på knappen til spindellåsen (3) og hold den inne.
3. Skru fast poleringspaden (23) med klokken på gjengene til spenneskruen og slipp knappen til spindellåsen (3) igjen.

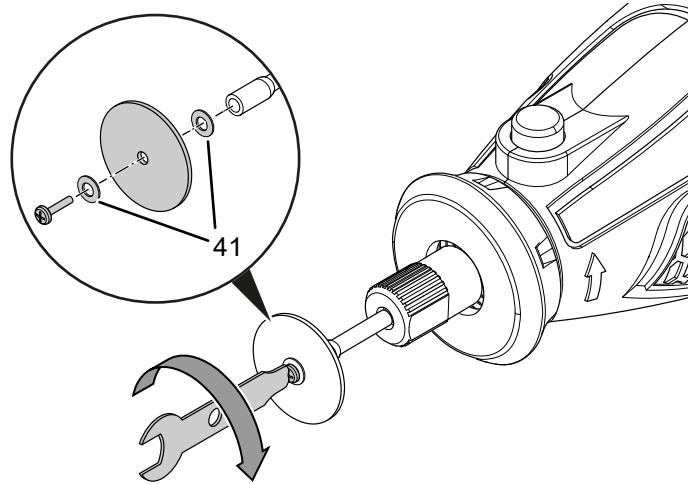


Kapp-/slipeskiver:

1. Sett spenneskruen for kapp-/slipeskiver (20) inn i apparatet som beskrevet i kapittelet Verktøyskifte.
2. Trykk på knappen til spindellåsen (3) og hold den inne.
3. Skru av skruen (40) på spenneskruen ved å dreie den mot klokken.



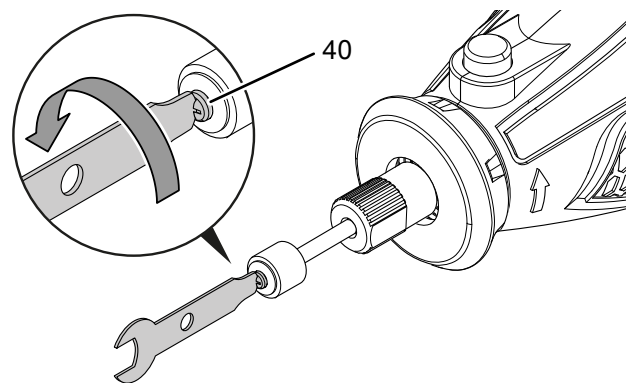
4. Sett en kappskive (8) eller slipeskive (9) mellom de to underlagsskivene (41) på skruen (40) og skru dem fast igjen på spenneskruen med klokken.



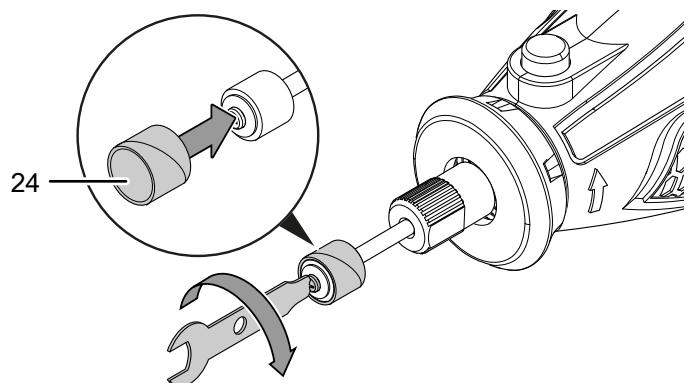
5. Slipp spindellåsen (3) igjen.

Slipebånd:

1. Sett spenneskruen for slipebånd (10) inn i apparatet som beskrevet i kapittelet Verktøyskifte.
2. Trykk på knappen til spindellåsen (3) og hold den inne.
3. Skru skruen (40) på spenneskruen mot klokken til den er litt løs.



4. Sett slipebåndet (24) på den gummibelagte holderen og trekk til skruen (40) ved å skru den med klokken.



5. Slipp spindellåsen (3) igjen.

Sette inn fleksibel aksel

Instruks

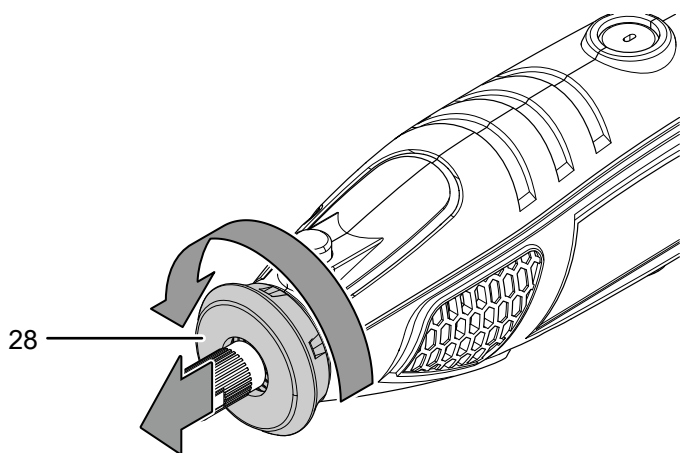
Ikke trykk på knappen til spindellåsen (3) mens apparatet er i drift! Dette kan medføre skader å verktøyet.



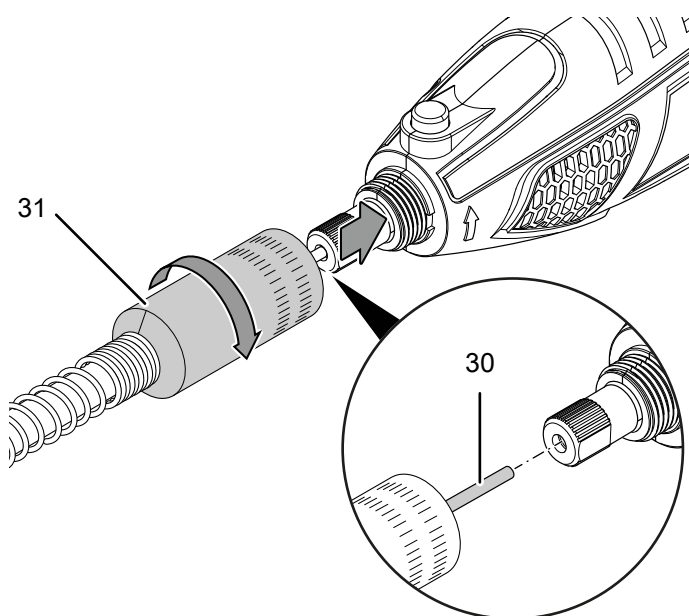
Info

Bruk den fleksible akselen til jobber som krever nøyaktig føring av verktøyet.

- ✓ Det er ikke noe verktøy i verktøyholderen (27).
 - ✓ Spenn tangen på 3,2 mm (14) er montert.
1. Skru av mutteren (28) på verktøyet ved å dreie den mot klokken.

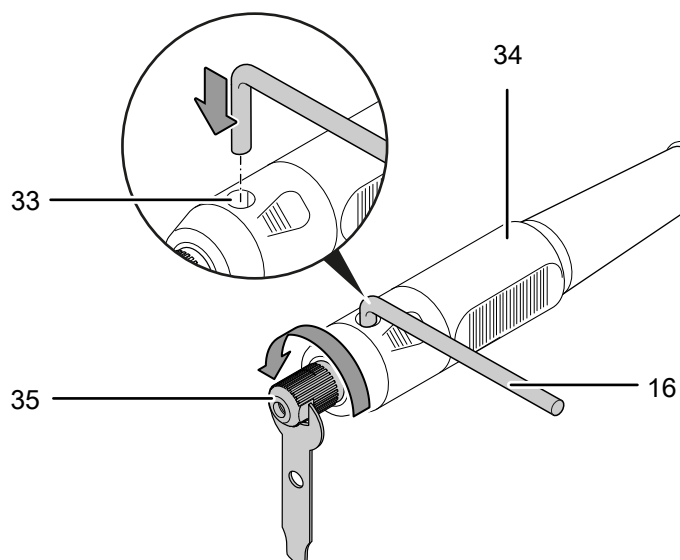


2. Trekk den indre akselen (30) litt ut av mutteren (31) til den fleksible akselen.
3. Spenn den innvendige akselen (30) i verktøyholderen (27) ved å gå frem som beskrevet i kapitlet Verktøyskifte.
4. Sett mutteren (31) til den fleksible akselen på verktøyholderen (27) og skru den fast ved å vri den med klokken.



Gå frem på denne måten for å feste et verktøy på håndtaket (34) til den fleksible akselen:

1. For å blokkere spindellåsen på håndtaket (34) setter du fikseringsnøkkelen (16) i spindellåsen (33).
2. Vri verktøyholderen (27) langsomt til låsepunktet, til fikseringsnøkkelen (16) griper komplett inn i festet og fikserer låsen.
3. Løsne mutteren (35) med to-hulls fastnøkkelen (22) ved å dreie den mot klokken.



4. Ta ev. verktøyet ut av verktøyholderen (27).
5. Sett verktøyet som du vil bruke inn i verktøyholderen (27).
6. Trekk til strammemutteren (35) med to-hulls fastnøkkelen (22) ved å dreie den med klokken.
7. Ta fikseringsnøkkelen (16) ut av spindellåsen (33).
8. Kontroller at verktøyet sitter godt fast.



Advarsel for varm overflate

Pass på at den fleksible akselen ikke blir knekket under drift og at det ikke dannes noen løkke. Det innebærer fare for at akselen blir overopphetet og smelter sammen med slangen. Ikke berør håndtaket hvis det er blitt varmt. Det er fare for forbrenninger.

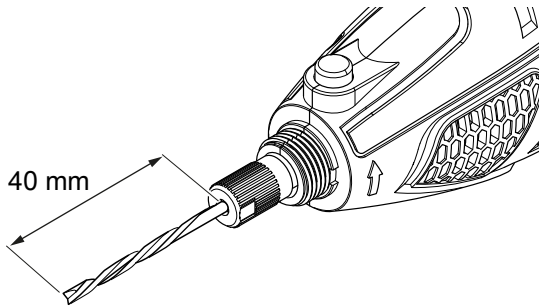
Sette inn posisjoneringsinnretning



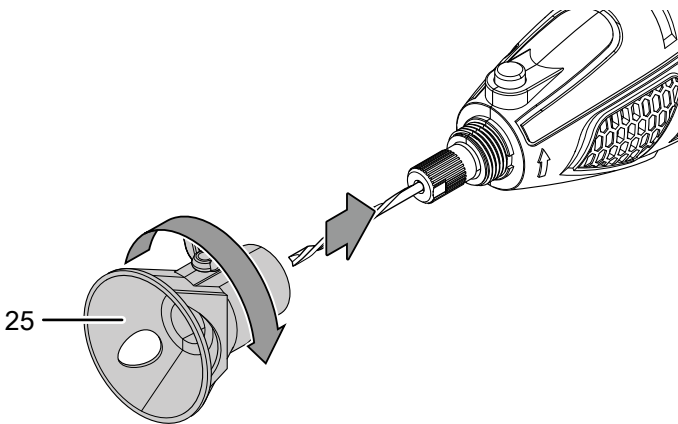
Info

Posisjoneringsinnretningen (25) muliggjør nøyaktig, loddrett fresing av et spor med fast definert dybdeinnstilling. I tillegg gjør posisjoneringsinnretningen det mulig å arbeide med et sideanslag.

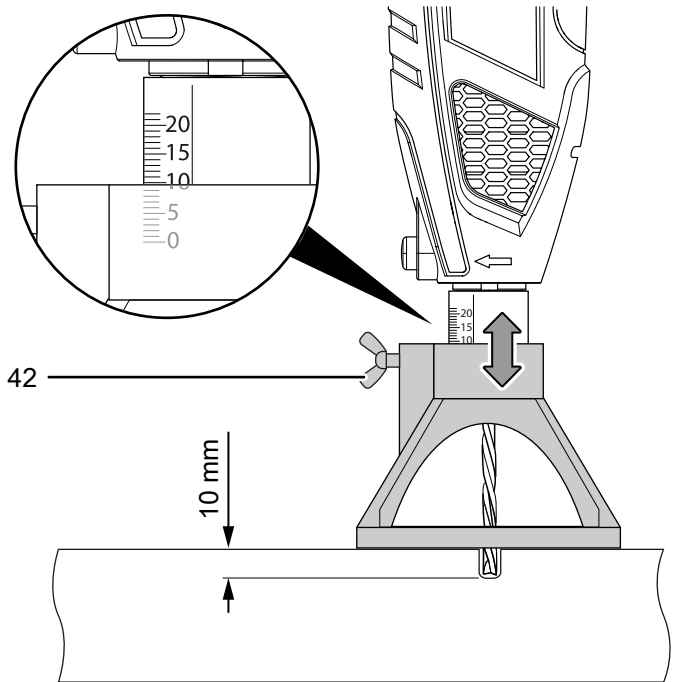
1. Skru av mutteren (28) av verktøyet ved å dreie den mot klokken.
2. Monter fresen (19) som beskrevet i kapittelet Verktøyskifte. Sørg for at verktøyet, i dette tilfellet fresen (19), stikker nøyaktig 40 mm ut over verktøyholderen.



3. Skru posisjoneringsinnretningen (25) på verktøyet ved å dreie den med klokken.



4. Løsne vingemutteren (42) på posisjoneringsinnretningen (25) og still inn valgt dybde på skalaen.

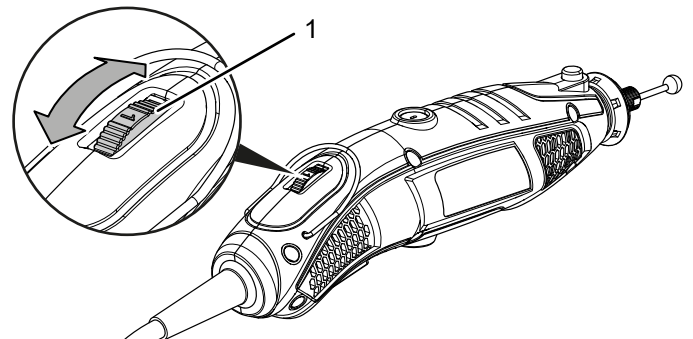


Turtallsforvalg

Nødvendig turtall avhenger av materialet og arbeidsomgivelsene og kan registreres gjennom praktiske forsøk. For de fleste jobber som saging, kapping og sliping av harde materialer som treverk og metall anbefaler vi å sette turtallet til **maks**. Noen materialer (visse typer plast og mykt metall) kan ta skade av varmen som oppstår ved høyere turtall. Disse bør bearbeides ved lavere turtall.

Innstillingsområdet omfatter trinn 1 - 5 samt det høyeste trinnet (10 000 - 35 000 min⁻¹). Du kan når som helst endre forhåndsvalgt turtallstrinn.

1. Drei justeringshjulet (1) til ønsket turtallstrinn.



Tips og merknader til valg av riktig turtallsnivå

- Velg et høyt turtall for kapping forming eller fresing av spor i treverk, samt sliping av tre eller metall.
- Velg et lavt turtall for kapping av plast eller andre materialer med lavt smeltepunkt.
- Velg et lavt turtall for boring i treverk for å unngå at verktøyet blir overopphetet
- Velg det laveste turtallet 1 eller MIN til polering, glosssliping og rengjøring med stålbørste for å unngå skader på børsten og at børsten løsner fra holderen.
- Til fresing eller boring i jernfri metaller som for eksempel: aluminium, kobber, bly- eller sinklegeringer velger du et lavt turtall. Bruk også olje eller et annet egnet smøremiddel (ikke vann) for å unngå at det fester seg spon langs kutttekanten til verktøyet og for å unngå at verktøyet blir overopphetet.

Følgende tabell kan brukes som veiledning for valg av turtallstrinn:

Nivå	Turtall
1	10 000 – 14 000 o/min
2	15 000 – 19 000 o/min
3	20 000 – 24 000 o/min
4	25 000 – 29 000 o/min
5	30 000 – 34 000 o/min
maks	35 000 o/min



Info

Arbeid uten trykk også ved lavere turtall. Resultatet blir ikke bedre av at du trykker verktøyet hardt mot arbeidsemnet. Bruk et annet verktøy eller velg et annet turtall for å oppnå ønsket resultat.

Betjening

Tips og instruksjoner for omgang med multifunksjonsverktøyet

Generelt:

- Hold lufteåpninger fri, slik at motoren ikke blir overopphetet.
- Kontroller at verktøyet sitter riktig i verktøyholderen før hver bruk. Verktøyet må være ordentlig festet i verktøyholderen.
- Før bruk må du kontrollere at du har valgt riktig verktøy og riktig turtall til arbeidet du ønsker å utføre. Hvis turtallet tilpasses optimalt etter oppgaven og materialet som skal behandles, oppnår du best resultater.
- Hold alltid verktøyet bort fra ansiktet. Deler av skadet tilbehør kan tenkes å løsne ved høyere turtall.
- Før du bruker verktøyet til å arbeide med, bør du øve først, slik at du vet hvordan det fungerer. Hold verktøyet i hånden for å bli kjent med vekten og tyngdepunktet. Øv på overflødig materiale for å finne ut hvordan verktøyet reagerer på ulike turtall.
- For å utføre oppgaver som krever stor nøyaktighet, for eksempel gravering, polering eller sliping, kan du også gripe verktøyet som en penn, slik at du holder det mellom tommelen og pekefingeren. Derfor blir apparathuset smalere på den nedre delen av verktøyet.

Kapping:

- Bruk kun uskadede, feilfrie kappskiver. Bøyde, sløve eller skadede kappskiver kan brette.
- Bruk aldri kappskiven til skrubbing!
- Arbeid med moderat fremtrekk og ikke tilt kappskiven.
- Ikke brems ned kappskiver med sidetrykk.
- Kappskiven skal alltid føres gjennom arbeidsemnet mot rotasjonsretningen.
- Hold elektroverktøyet fast med begge hender.

Sliping:

- Sørg for å holde jevnt arbeidstrykk for å øke levetiden til slipeskivene og slipebåndene.
- Du oppnår bedre resultater ved å føre verktøyet over overflaten flere ganger, ikke bare en gang.

Fresing:

- Når du freser et spor, bør du bruke medfølgende posisjoneringsinnretning (25) for å garantere at føringen er loddrett.
- Sørg for et jevnt fremtrekk for å unngå at fresen blir overopphetet.
- Hold elektroverktøyet fast med begge hender.

Gravere:

- Bruk den fleksible akselen til gravering slik at du kan føre verktøyet helt nøyaktig.
- Hold håndtaket til den fleksible akselen i en lett vinkel, som når du holder en penn. Støtt armen mot bordet.
- Før graveringsstiften over arbeidsemnet med et jevnt, lett trykk.
- Overflødige materialrester egner seg ypperlig til å øve inn en passende hastighet.



Advarsel for varm overflate

Pass på at den fleksible akselen ikke blir knekket under drift og at det ikke dannes noen løkke. Det innebærer fare for at akselen blir overopphetet og smelter sammen med slangen. Ikke berør håndtaket hvis det er blitt varmt. Det er fare for forbrenninger.

Polering:

- Før verktøyet over arbeidsemnet med et svært lett trykk når du polerer.
- Til polering av smykker kan du bruke den fleksible akselen, slik at du kan føre verktøyet helt nøyaktig.

Sette inn stålbørste

- Før verktøyet over arbeidsemnet med et svært lett trykk når du polerer.
- Velg det laveste turtallet 1 til polering, glanssliping og rengjøring med stålbørste for å unngå skader på børsten og materialet.

Slå apparatet på og av



Advarsel

Hvis det forekommer korte strømbrudd kan dette medføre utilsiktet gjenstart av apparatet.

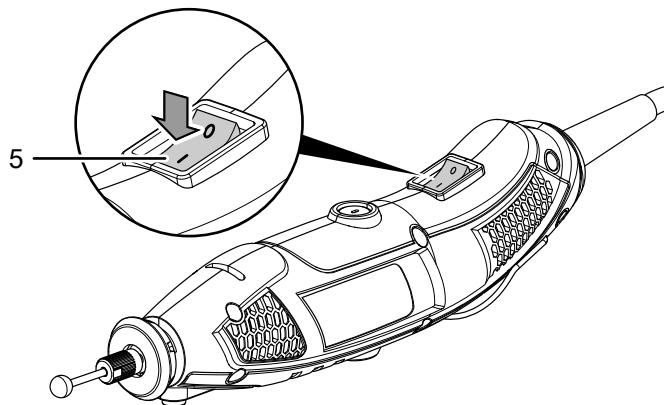


Slå alltid apparatet av ved hjelp av På-/Av-bryteren, også når det mangler spenning. Trekk strømledningen ut fra stikkontakten ved å trekke i støpselet.

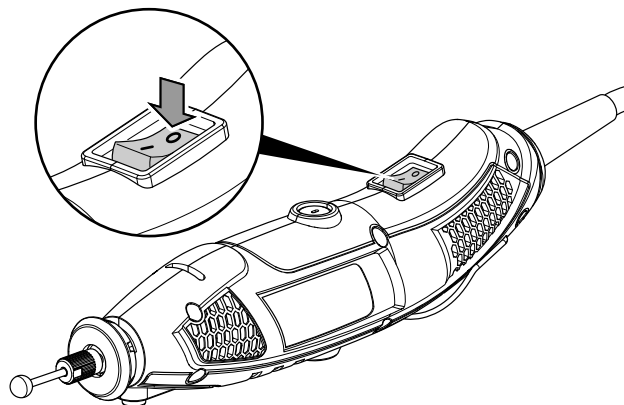
Bruk personlig verneutstyr når du arbeider med apparatet.

1. Kontroller om valgt verktøy og innstilt turtall er egnet for oppgaven som skal utføres.
2. Kontroller om arbeidsemnet er sikret og om arbeidsflaten er riktig forberedt.

3. Slå på apparatet ved å stille På-/Av-bryteren (5) til posisjonen **I**.



4. Slå av apparatet ved å stille På-/Av-bryteren (5) i posisjonen **0**.



Driftsmodus: Kapping

Til kapping og forkorting av materialer som treverk, plast, aluminium, messing eller metall samt spiker og skruer som stikker ut:

- kappskiver (8)

Driftsmodus: Sliping

Til sliping av treverk, metall eller stål:

- slipebånd (24)
- slipeskiver (9)

Til sliping av stein eller keramikk:

- slipehoder av aluminiumoksid (12)

Til hvessing eller avkanting av fliser, glass eller harde, sprø materialer som for eksempel keramikk:

- slipestein (15)

Driftsmodus: Fresing

Til fresing av spor, utfresing av former, åpninger eller gjennomføringer i treverk eller plast:

- sporfres (19)
- samt posisjoneringssinnretning (25)

Til bøyning eller uthuling av materialer som for eksempel ved behandling av smykker:

- fres med kulehode (18)

Driftsmodus: Graving

Til graving av materialer som metall, plast, glass, keramikk, treverk og skinn:

- graveringsbits med diamant (11)
- samt fleksibel aksel (32)

Driftsmodus: Polering

Til polering av plast eller edle metaller som for eksempel gull og sølv:

- poleringspads (23)

Driftsmodus: Fjerne rust

Til fjerning av rust på skadesteder for eksempel på biler:

- stålbørste (7)

Driftsmodus: Boring

Til boring av hull på 3 mm eller 2 mm i metall, treverk og plast:

- HSS-spiralbor (17)

Annet tilbehør til alle bruksområder:

Vær oppmerksom på at maksimal diameter for **sammensatte slipelegemer**, samt **slipekjegler og slipestifter** med gjenger 55 mm og sandpapir-slipetilbehør ikke må overskride 80 mm.

Ta ut av drift



Advarsel mot elektrisk spenning

Ikke ta på støpselet med fuktige eller våte hender.

- Slå av apparatet.
- Hold alltid i støpselet når du trekker ut kontakten.
- La apparatet ev. avkjøle seg.
- Fjern verktøyet fra apparatet (se kapittelet Igangsetting).
- Rengjør apparatet regelmessig som beskrevet i kapittelet Vedlikehold.
- Lagre apparatet iht. kapittelet Transport og lagring.

Tilbehør som kan etterbestilles



Advarsel

Bruk kun tilbehør og ekstrautstyr som er oppgitt i denne veiledningen.

Bruk av annet bruksverktøy eller tilbehør enn det som er anbefalt i veiledningen, kan innebære fare for personskader.

Tilbehør	Artikkelnummer
Multifunksjonsverktøy tilbehørssett 282 deler	6 210 000 301

Feil og forstyrrelser

Apparatet ble kontrollert flere ganger under produksjonen for å teste at det fungerer feilfritt. Hvis det likevel skulle oppstå funksjonsfeil, må du kontrollere apparatet som følger:

Oppgaver for utbedring av feil og forstyrrelser som krever at huset åpnes, må bare utføres av en autorisert elektriker eller av Trotec.

Unntaket fra regelen er skifte av kullbørstene (se kapittelet Skifte kullbørster).

Ved første gangs bruk oppstår det lett røyk eller lukt:

- Her dreier det seg ikke om en feil. Etter kort driftstid forsvinner dette.

Apparatet starter ikke:

- Kontroller strømtilkoblingen.
- Kontroller strømledningen og støpselet for å se om de er skadet. Ikke forsøk å starte opp apparatet eller bruke det dersom det har synlige skader.

Hvis tilkoblingsledningen til dette apparatet er skadet, må den skiftes ut av produsenten eller dennes kundeservice eller en lignende kvalifisert person for å unngå farer.

- Kontroller strømsikringen på stedet.



Info

Vent i minst 10 minutter før du slår apparatet på igjen.

Apparatet blir varmt:

- Pass på å ikke utøve for mye trykk på apparatet når du sliper.
- Velg et lavere turtall ved å dreie justeringshjulet som stiller inn turtallet (1) til et lavt trinn.
- Kontroller om verktøyet er egnet for oppgaven som skal utføres.
- Hold ventilasjonsåpningene åpne for å unngå at motoren blir overopphetet.



Info

Vent i minst 10 minutter før du slår apparatet på igjen.

Verktøyet sitter løst:

- Pass på at spennskruen (39) på verktøyholderen er skrudd til.

Kappskiven trenger ikke lett inn i materialet som skal behandles, eller slipeeffekten til slipeskiven er for lav:

- Kontroller om det valgte verktøyet er egnet for materialet som skal behandles.
- Kontroller innstilt turtall. Det må passe både til materialet og til verktøyet.
- Velg et høyere turtall ved å dreie justeringshjulet som stiller inn turtallet (1) til et høyere trinn.
- Hvis kapp- eller slipeskiven er slitt, må du skifte den ut med en ny.

Apparatet går, men den fleksible akselen fungerer ikke:

- Kontroller om den indre akselen (30) til den fleksible akselen er satt riktig inn i verktøyholderen (27).

Instruks

Vent i minst 3 minutter etter alle typer vedlikeholds- og reparasjonsarbeid. før strømmen slås på igjen.

Hvis apparatet ditt ikke fungerer feilfritt etter kontrollen:

Ta kontakt med kundeservice. Eventuelt kan du levere apparatet inn til reparasjon hos et autorisert elektroverksted eller til Trotec.

Vedlikehold**Arbeidsoppgaver før vedlikeholdet begynner****Advarsel mot elektrisk spenning**

Ikke ta på støpselet med fuktige eller våte hender.

- Slå av apparatet.
- Hold alltid i støpselet når du trekker ut kontakten.
- La apparatet avkjøles fullstendig.

**Advarsel mot elektrisk spenning**

Vedlikeholdsoppgaver som krever at apparatet åpnes, skal kun utføres av autoriserte fagverksteder eller av Trotec.

Informasjoner om vedlikehold

Inne i maskinen er det ingen deler som brukeren må smøre.

Rengjøring

Apparatet må rengjøres før og etter hver bruk.

Instruks

Apparatet må ikke smøres etter rengjøring.

**Advarsel mot elektrisk spenning**

Det er fare for kortslutning hvis det trenger væsker inn i apparatet!

Ikke hold apparatet og tilbehøret under vann. Pass på at det ikke trenger vann eller andre væsker inn i apparatet.

- Rengjør apparatet med en fuktet myk og lofri klut. Påse at det ikke trenger inn væske i apparatet. Påse at ingen elektriske komponenter kommer i kontakt med fuktighet. Ikke bruk aggressive rengjøringsmidler som for eksempel spray, løsemiddel, alkoholholdige rengjøringsmidler eller skuremidler for å fukte kluten.
- Tørk apparatet med en myk og lofri klut.
- Fjern slipestøv og ev. trespon fra verktøyholderen.
- Hold ventilasjonsåpningene frie for støvavleiringer for å unngå at motoren blir overopphetet.

Skifte kullbørster

Kullbørstene må skiftes med en gang de er slitte. Dette vises f.eks. ved en redusert effekt (se kapittel Feil og forstyrrelser).



Advarsel mot elektrisk spenning

Før alt arbeid på apparatet må man trekke støpselet ut av strømuttaket!

Ikke ta på støpselet med fuktige eller våte hender. Hold alltid i støpselet når du trekker ut kontakten.

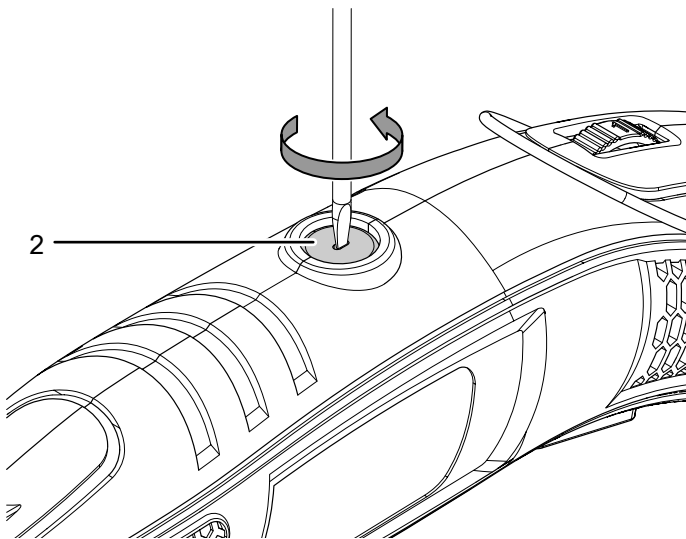


Info

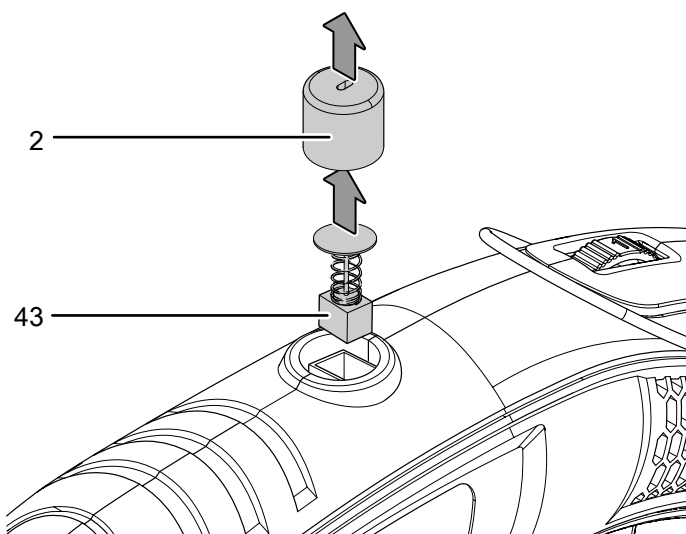
Skift alltid kullbørstene parvis.

- ✓ Sørg for at du alltid har et par ubrukte kullbørster klart.
- ✓ Bruk en verktøy egnet for oppgaven.

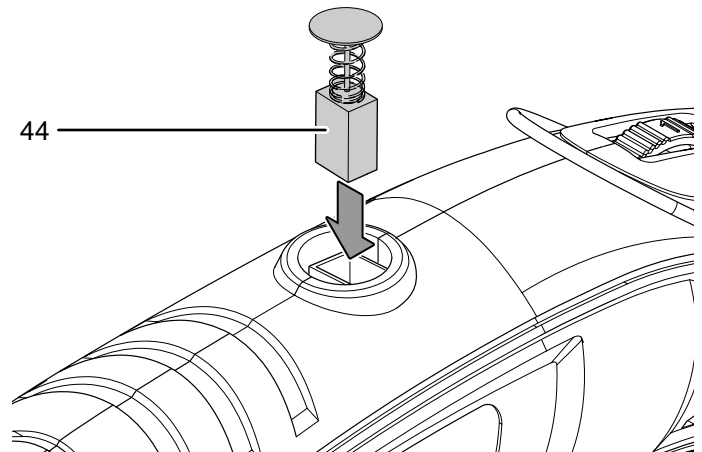
1. Skru av dekselet til kullbørstene (2).



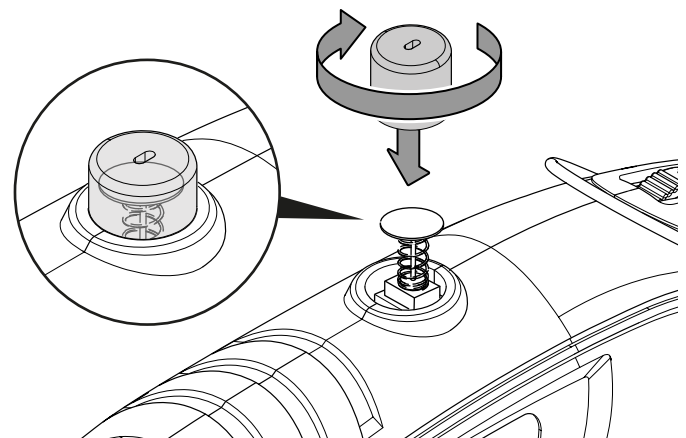
2. Fjern dekselet (2) samt den brukte kullbørsten (43) fra apparatet.



3. Sett en ny kullbørste (44) inn i føringen.



4. Plasser dekselet (2) forsiktig inn på apparathuset og skru det fast igjen. Vær oppmerksom på fjæren til kullbørsten (44), som skal sitte riktig på plass på dekselet (2) og ikke henge seg opp.



5. Gjenta prosessen på den andre siden av apparatet.

Deponering

Kvitt deg med emballasjen på en miljøvennlig måte og følg gjeldende lover og regler.



■ Symbolet som viser en utkrysset søppelkasse på et elektro- eller elektronikkprodukt stammer fra direktivet 2012/19/EU. Det betyr at produktet ikke skal kasseres i husholdningsavfallet etter endt levetid. I nærheten finner du steder der du kan levere inn brukte elektroapparater og elektroniske produkter. Du finner slike adresser på ditt hjemsted hos kommuneadministrasjonen. Du finner informasjon om alternativ gjenvinning for mange EU-land på nettstedet <https://hub.trotec.com/?id=45090>. Ellers kan du ta kontakt med en gjenbruksstasjon som er godkjent for landet ditt.

Elektro- og elektroniske produkter samles inn separat til gjenbruk, delvis gjenbruk eller andre former for resirkulering av brukte apparater. Dette bidrar til å forhindre negative miljøkonsekvenser eller helseskader som kan oppstå ved kassering av eventuelt farlige stoffer i apparatene.

Samsvarserklæring

Oversettelse av den originale samsvarserklæringen iht. EUs maskindirektiv 2006/42/EF, vedlegg II del 1 avsnitt A.

Vi, Trotec GmbH, erklærer herved på eget ansvar at produktet nevnt nedenfor er utviklet, konstruert og produsert i samsvar med kravene i EUs maskindirektiv 2006/42/EF.

Produktmodell / produkt: PMTS 01-230V

Produkttype: 170W multifunksjonsverktøy

Konstruksjonsår fra: 2023

Gjeldende EU-direktiver:

- 2011/65/EU
- 2012/19/EU
- 2014/30/EU
- 2015/863/EU

Harmoniserte standarder som benyttes:

- NEK EN 60745-1:2009/A11:2010
- EN 60745-2-23:2013

Anvendte nasjonale standarder og tekniske spesifikasjoner:

- EN IEC 55014-1:2021
- EN IEC 55014-2:2021
- EN IEC 61000-3-2:2019/A1:2021
- EN 61000-3-3:2013/A2:2021

Produsent og navnet på den ansvarlige for de tekniske dokumentene:

Trotec GmbH

Grebbener Straße 7, D-52525 Heinsberg

Telefon: +49 2452 962-400

E-post: info@trotec.de

Sted og dato for utstedelsen:

Heinsberg, 11.04.2023

Joachim Ludwig, adm.dir.

Trotec GmbH

Grebener Str. 7
D-52525 Heinsberg

☎ +49 2452 962-400

☎ +49 2452 962-200

✉ info@trotec.com

www.trotec.com