

RO

TRADUCERE A
INSTRUCȚIUNILOR ORIGINALE
SCULĂ MULTIFUNCȚIONALĂ
170W



Cuprins

Indicații privind instrucțiunile de exploatare 2

Siguranță 2

Informații despre aparat 9

Transport și depozitare 11

Punerea în funcțiune 11

Utilizare 17

Accesorii ce pot fi comandate separat..... 19

Erori și defecțiuni 19

Întreținere 20

Evacuare la deșeurile 22

Declarație de conformitate 22

Indicații privind instrucțiunile de exploatare

Simboluri

-  **Avertisment privind tensiunea electrică**
Acest simbol vă avertizează că există pericole pentru viața și sănătatea persoanelor, datorate tensiunii electrice.
-  **Avertisment privind substanțele potențial explozive**
Acest simbol vă avertizează că există pericole pentru viața și sănătatea persoanelor, datorate substanțelor cu pericol de explozie.
-  **Avertisment privind suprafețele fierbinți**
Acest simbol vă avertizează că există pericole pentru viața și sănătatea persoanelor, datorate suprafețelor fierbinți.
-  **Avertisment cu privire la obiecte ascuțite**
Acest simbol vă avertizează că există pericole pentru viața și sănătatea persoanelor, din cauza obiectelor ascuțite.
-  **Avertisment**
Cuvântul de semnalizare indică o periclitate cu grad mediu de risc, care, dacă nu este evitată, poate avea ca urmare decesul sau o vătămare corporală gravă.
-  **Precauție**
Cuvântul de semnalizare indică o periclitate cu grad redus de risc, care, dacă nu este evitată, poate avea ca urmare o vătămare corporală redusă sau medie.

Indicație

Cuvântul de semnalizare indică informații importante (de ex. daune materiale), dar nu și pericole.



Info

Indicațiile cu acest simbol vă ajută să vă executați activitățile rapid și în siguranță.



Respectați instrucțiunile

Indicațiile cu acest simbol vă indică faptul că trebuie să țineți cont de instrucțiuni.



Purtați antifoane

Indicațiile cu acest simbol vă indică faptul că trebuie utilizați antifoane.



Purtați ochelari de protecție

Indicațiile cu acest simbol vă indică faptul că trebuie utilizați ochelari de protecție.



Purtați mască de protecție

Indicațiile cu acest simbol vă indică faptul că trebuie utilizați o mască de protecție.



Purtați îmbrăcăminte de protecție

Indicațiile cu acest simbol vă indică faptul că trebuie utilizați îmbrăcăminte de protecție.



Purtați mănuși de protecție

Indicațiile cu acest simbol vă indică faptul că trebuie purtați mănuși de protecție.

Puteți descărca ediția actuală a instrucțiunilor de exploatare de la următorul link:



PMTS 01-230V



<https://hub.trotec.com/?id=43673>

Siguranță

Instrucțiuni generale de siguranță pentru scule electrice



Avertisment

Citiți toate instrucțiunile de siguranță și indicațiile. Neglijarea respectării următoarelor indicații poate conduce la electrocutare, incendiu și / sau vătămări corporale grave.

Păstrați toate instrucțiunile de siguranță și indicațiile pentru consultare ulterioară.

Termenul "sculă electrică" menționat în instrucțiunile de siguranță se referă la sculele electrice alimentate de la rețea (cu cablu de rețea) sau la scule electrice cu acumulator (fără cablu de rețea).

Instrucțiuni generale de siguranță pentru scule electrice Valoare emisie vibrații – Siguranța la locul de muncă

- **Păstrați-vă spațiul de lucru curat și bine iluminat.** Dezordinea sau spațiile de lucru neiluminate pot conduce la accidente.
- **Nu lucrați cu scula electrică în medii cu pericol de explozie, în care există lichide, gaze sau pulberi inflamabile.** Sculele electrice produc scântei, care pot aprinde pulberile sau vaporii.
- **Țineți copii și alte persoane la distanță în timpul utilizării sculei electrice.** În cazul unui devieri puteți pierde controlul asupra aparatului.

Instrucțiuni generale de siguranță pentru scule electrice - siguranța electrică



- **Ștecherul de bransare al sculei electrice trebuie să se potrivească în priză. Nu este permisă modificarea în niciun fel a ștecherului. Nu folosiți ștechere adaptoare în combinație cu sculele electrice cu pământare de protecție.** Ștecherele nemodificate și prizele adecvate reduc riscul unei electrocutări.
- **Evitați contactul corpului cu suprafețele pământate precum cele ale țevilor, instalațiilor de încălzire, cuptoarelor și frigiderelor.** Există un risc sporit de electrocutare în cazul în care corpul dumneavoastră este pământat.
- **Feriți sculele electrice de ploaie sau umezeală.** Pătrunderea apei într-o sculă electrică sporește riscul unei electrocutări.
- **Nu folosiți cablul în scopuri inadecvate, pentru transportarea sculei electrice, suspendarea acesteia sau extragerea ștecherului din priză. Feriți cablul de căldură, ulei, muchii tăioase sau piese aflate în mișcare.** Cablurile deteriorate sau încurcate sporesc riscul unei electrocutări.
- **Când lucrați cu o sculă electrică în aer liber, utilizați numai cabluri prelungitoare adecvate pentru exploatarea în exterior.** Utilizarea unui cablu prelungitor adecvat pentru exploatarea în exterior reduce riscul unei electrocutări.
- **Dacă nu se poate evita utilizarea sculei electrice într-un mediu umed, utilizați un întrerupător de protecție la curenți reziduali.** Utilizarea unui întrerupător de protecție la curenți reziduali reduce riscul unei electrocutări.

Instrucțiuni generale de siguranță pentru scule electrice - siguranța persoanelor

- **Fiți atenți, concentrați-vă la ceea ce faceți și procedați rațional la lucrul cu o sculă electrică. Nu folosiți o sculă electrică, dacă sunteți obosiți sau vă aflați sub influența drogurilor, alcoolului sau medicamentelor.** Un moment de neatenție la utilizarea sculei electrice poate conduce la răniri serioase.
- **Purtați echipamentul personal de protecție și întotdeauna ochelari de protecție.** Purtarea echipamentului personal de protecție, precum mască de protecție, încălțăminte de siguranță rezistentă la alunecare, cască de protecție, echipament de protecție a auzului sau îmbrăcăminte strânsă pe corp în funcție de tipul și utilizarea sculei electrice, reduce riscul rănirilor.
- **Evitați o punere în funcțiune neintenționată. Asigurați-vă că scula electrică este oprită, înainte de a o conecta la alimentarea electrică și / sau la acumulator și înainte de o apuca sau transporta.** Dacă țineți degetul pe comutator în timpul transportării sculei electrice sau dacă racordați aparatul în stare pornită la alimentarea electrică, se poate ajunge la accidente.
- **Îndepărtați uneltele de reglare sau cheile pentru șuruburi înainte de a porni scula electrică.** O unealtă sau o cheie care se află într-o piesă rotativă a aparatului poate conduce la răniri.
- **Evitați pozițiile anormale ale corpului. Aveți grijă să aveți o poziție stabilă și mențineți-vă în permanență echilibrul.** Veți putea controla astfel mai bine scula electrică într-o situație neașteptată.
- **Purtați îmbrăcăminte adecvată. Nu purtați îmbrăcăminte largă sau bijuterii. Feriți părul, îmbrăcăminte și mânușile de piesele aflate în mișcare.** Îmbrăcăminte largă, bijuteriile sau părul lung pot fi apucate de piesele aflate în mișcare.
- **Dacă este posibilă montarea dispozitivelor de aspirare și colectare a prafului, asigurați-vă că acestea sunt conectate și utilizate corect.** Utilizarea unui colector pentru aspirarea prafului poate reduce pericolele generate de praf.

Instrucțiuni generale de siguranță pentru scule electrice - utilizarea și manevrarea sculei electrice

- **Nu suprasolicitați aparatul. Utilizați pentru lucrarea dumneavoastră scula electrică prevăzută în acest scop.** Cu o sculă electrică adecvată veți lucra mai bine și mai sigur în respectivul domeniu de lucru.
- **Nu folosiți o sculă electrică al cărei comutator este defect.** O sculă electrică ce nu mai poate fi pornită sau oprită este periculoasă și trebuie reparată.

- **Decuplați fișa de la priză și/sau extrageți acumulatorul, înainte de a efectua reglaje la aparat, înlocui accesorii sau pune aparatul deoparte.** Această măsură preventivă împiedică pornirea neintenționată a sculei electrice.
 - **Nu păstrați sculele electrice neutilizate la îndemâna copiilor. Nu permiteți utilizarea aparatului de către persoane care nu sunt familiarizate cu acesta sau care nu au citit prezentele instrucțiuni.** Sculele electrice sunt periculoase, dacă sunt utilizate de persoane neexperimentate.
 - **Îngrijiți sculele electrice cu atenție. Controlați dacă piesele mobile funcționează ireproșabil și nu se blochează, dacă există piese defecte sau atât de deteriorate încât să afecteze funcționarea sculei electrice. Dispuneți repararea pieselor defecte înainte de utilizarea aparatului.** Multe accidente au la origine scule electrice prost întreținute.
 - **Păstrați sculele așchietoare ascuțite și curate.** Sculele așchietoare îngrijite atent, cu muchii așchietoare ascuțite, se blochează mai rar și sunt mai ușor de ghidat.
 - **Utilizați scula electrică, accesoriile, uneltele etc. corespunzător prezentelor instrucțiuni. Aveți în vedere totodată condițiile de lucru și activitatea de executat.** Utilizarea sculei electrice pentru alte aplicații decât cele prevăzute poate conduce la situații periculoase.
-  **Instrucțiuni generale de siguranță pentru scule electrice - service**
- **Lăsați repararea sculei dumneavoastră electrice exclusiv în seama personalului de specialitate calificat și numai cu piese de schimb originale.** Se garantează astfel menținerea siguranței sculei electrice.
-  **Instrucțiuni generale de siguranță cu privire la polizare, debitare, polișare, șlefuire cu hârtie abrazivă și lucrări cu perii de sârmă**
- **Această sculă electrică se va utiliza pentru polizare, șlefuire cu hârtie abrazivă, ca și sculă cu perie de sârmă, ca sculă de polișat și ca sculă de debitat. Respectați toate indicațiile de siguranță, instrucțiunile, figurile și datele pe care le obțineți cu aparatul.** Dacă nu respectați următoarele instrucțiuni, se pot produce electrocutări, incendii și/sau accidentări grave.
 - **Nu utilizați accesorii care nu au fost prevăzute și recomandate special de producător pentru această sculă electrică.** Numai pentru că puteți fixa accesoriul pe scula dumneavoastră electrică, nu înseamnă că poate fi utilizat în siguranță.
- **Turația permisă a uneltei trebuie să fie cel puțin la fel de mare ca și turația maximă indicată a sculei electrice.** Accesoriile care se rotesc mai repede decât este permis se pot sparge și dezmembra.
 - **Diametrul exterior și grosimea uneltei trebuie să corespundă cotelor sculei dumneavoastră electrice.** Uneltele dimensionate greșit nu pot fi protejate sau controlate suficient.
 - **Discurile abrazive, rolele abrazive sau alte accesorii trebuie să se potrivească exact pe filetul axului sculei sau bucușa de prindere a sculei dumneavoastră electrice.** Uneltele care nu sunt se potrivesc exact în prinderea sculei electrice, se rotesc neuniform, vibrează foarte puternic și pot conduce la pierderea controlului.
 - **Discurile, rolele abrazive, sculele de tăiere sau alte accesorii trebuie introduse complet în bucușă de prindere sau în mandrin. „Proeminența“ respectiv partea liberă a conului dintre unealta de șlefuit și bucușă de prindere sau mandrin trebuie să fie minimă.** Dacă dornul nu este fixat suficient sau unealta de șlefuit este ieșită prea mult în afară, unealta de șlefuit se poate desprinde și poate fi proiectată cu viteză ridicată.
 - **Nu utilizați unelte deteriorate. Înainte de fiecare utilizare, verificați uneltele, ca de exemplu discurile abrazive, cu privire la ciobiri și fisuri, rolele abrazive cu privire la fisuri, uzură sau uzuri puternice datorate utilizării, periile de sârmă cu privire la sârme desfăcute sau rupte.** Dacă scula electrică sau unealta cade pe jos, verificați dacă este deteriorată, sau utilizați o unealtă nedeteriorată. Dacă ați verificat și utilizat unealta, nu staționați nici dumneavoastră, nici persoanele aflate în apropiere în planul de rotație al sculei și lăsați scula să se rotească cu turația maximă, timp de un minut. Uneltele deteriorate se rup de regulă în acest timp.
 - **Purtați echipament personal de protecție. Utilizați, în funcție de aplicație, o mască, protecții pentru ochi sau ochelari de protecție. Dacă se pretează, purtați o mască de praf, echipament de protecție a auzului, mănuși de protecție sau un șorț special, care nu permit să fiți lovit de particulele rezultate în urma șlefuirii și debitării.** Ochii trebuie să fie protejați de particulele proiectate, generate în timpul diferitelor aplicații. Maska de praf sau pentru respirație trebuie să filtreze praful rezultat în urma operațiilor. Dacă sunteți expus o perioadă îndelungată unui nivel ridicat de zgomot, vă poate fi afectat auzul.

- **Impuneți celorlalte persoane o distanță de siguranță față de zona dumneavoastră de lucru. Fiecare persoană care intră în zona de lucru, trebuie să poarte echipament personal de protecție.** Fragmentele piesei sau uneltele rupte pot fi proiectate și pot provoca accidentări și în exteriorul zonei directe de lucru.
- **Apucați scula electrică de suprafețele de apucare izolate, atunci când executați lucrări la care unealta poate atinge cabluri electrice mascate sau propriul cablu de rețea.** Contactul cu un cablu aflat sub tensiune poate pune sub tensiune piesele metalice ale aparatului și provoca o electrocutare.
- **Țineți scula electrică ferm, cu ambele mâini, la pornire.** La pornirea la turația maximă, cuplul de reacție al motorului poate avea ca efect răsucirea sculei electrice.
- **Dacă este posibil, utilizați clești, pentru a fixa piesa. Nu țineți niciodată o piesă mică cu o mână și scula electrică cu mâna cealaltă, în timp ce utilizați scula.** Prin fixarea pieselor mici, aveți ambele mâini libere, ceea ce vă permite să controlați mai bine scula electrică. La debitarea pieselor rotunde, precum dibluri de lemn, bare metalice sau conducte, acestea tind să se rostogolească, ceea ce poate conduce la blocarea uneltei și proiectarea acesteia spre dumneavoastră.
- **Țineți la distanță cablul de alimentare de uneltele aflate în mișcare de rotație.** În cazul în care pierdeți controlul asupra aparatului, cablul poate fi secționat sau prins, iar mâna sau brațul dumneavoastră pot ajunge la unealta aflată în mișcare de rotație.
- **Nu așezați niciodată scula electrică jos, înainte ca unealta să se fi oprit complet.** Unealta aflată în mișcare de rotație poate ajunge în contact cu suprafața de așezare, ceea ce poate conduce la pierderea controlului asupra sculei electrice.
- **După înlocuirea uneltelor sau efectuarea reglajelor la aparat, strângeți piulița bucșei de prindere, mandrinul sau alte elemente de fixare.** Elementele de fixare slăbite se pot dereglă accidental și pot conduce la pierderea controlului; componentele nefixate, aflate în mișcare de rotație pot fi proiectate în afară cu putere.
- **Nu lăsați scula electrică să funcționeze în timp ce o transportați.** Îmbrăcămintea dumneavoastră poate fi prinsă de unealta aflată în mișcare de rotație, iar unealta vă poate pătrunde în corp.
- **Curățați regulat fantele de ventilație ale sculei electrice.** Ventilatorul motorului aspiră praf în carcasă iar acumularea puternică de praf metalic poate conduce la pericole electrice.
- **Nu folosiți scula electrică în imediata apropiere a materialelor inflamabile.** Scânteile pot aprinde aceste materiale.

- **Nu utilizați unelte care necesită agenți de răcire lichizi.** Utilizarea apei sau altor agenți de răcire lichizi poate conduce la electrocutare.



Recul și instrucțiuni de siguranță corespunzătoare

Recul este reacția bruscă în urma agățării sau blocării unei unelte, ca de ex. discuri abrazive, benzi de șlefuit, perii de sârmă etc. Agățarea sau blocarea conduce la oprirea bruscă a uneltei aflate în mișcare de rotație. Astfel, scula electrică scăpată de sub control este accelerată în sens opus sensului de rotație al sculei.

În cazul în care un disc abraziv se agață sau blochează în piesă, marginea discului, care pătrunde în piesă, se poate agăța, iar discul poate ieși din spațiul de prelucrare sau poate provoca un recul. Discul abraziv se va deplasa spre operator sau în sens opus acestuia, în funcție de sensul de rotație al discului, în locul de blocare. În acest caz, discurile abrazive se pot și rupe.

Recul este efectul utilizării greșite sau eronate a sculei electrice. Acesta poate fi evitat prin măsuri de siguranță adecvate, în modul descris în continuare.

- **Țineți ferm scula electrică și aduceți corpul și brațele într-o poziție în care puteți respinge forțele de recul.** Operatorul poate controla forțele de recul, prin măsuri de siguranță adecvate.
- **Nu apropiați niciodată mâna de uneltele aflate în mișcare de rotație.** Unealta se poate deplasa peste mâna dumneavoastră, în cazul unui recul.
- **Lucrați deosebit de atent în zonele de colț, la muchiile ascuțite etc. Împiedicați respingerea uneltei de pe piesă și blocarea acestora.** Unealta aflată în mișcare de rotație înclină să se blocheze în colțuri, margini ascuțite sau atunci când este respinsă. Acest lucru conduce la pierderea controlului sau recul.
- **Nu utilizați pinioane sau pânze danturate de tăiere.** Astfel de unelte provoacă frecvent recul sau pierderea controlului asupra sculei electrice.
- **Ghidați unealta în material întotdeauna în direcția în care muchia de tăiere părăsește materialul (corespunzător direcției în care este evacuat șpanul).** Ghidarea sculei electrice în direcția greșită are ca efect ieșirea bruscă a muchiei de tăiere a uneltei din piesă, ceea ce are ca efect tragerea sculei electrice în acest sens de avans.

- **Fixați întotdeauna piesa atunci când utilizați pile rotative, discuri de debitat, scule de frezare cu viteză ridicată sau freze pentru metale dure.** Aceste unelte agață chiar și când sunt înclinate puțin în canalul de tăiere, ceea ce poate avea ca efect reculul uneltei. De obicei, discurile de debitat se sparg când agață. La agățarea pilelor rotative, sculelor de frezare cu viteză ridicată sau frezelor pentru metale dure, unealta poate sări din canal și poate avea ca efect pierderea controlului asupra sculei electrice.

 **Instrucțiuni speciale de siguranță cu privire la șlefuire și debitare**

- **Utilizați exclusiv uneltele de șlefuit recomandate pentru scula dumneavoastră electrică și în scopurile de utilizare recomandate. Exemplu: Nu polizați niciodată cu latura unui disc de debitat.** Discurile de debitat sunt destinate îndepărtării materialelor cu marginea discului. Aplicarea unor forțe laterale asupra acestor unelte de șlefuit le poate sparge.
- **Folosiți pentru știfturile de șlefuit conice și cilindrice filetate numai dornuri intacte de mărime și lungime corespunzătoare, fără degajare interioară la umăr.** Dornurile adecvate reduc posibilitatea unei ruperi.
- **Evitați blocarea discului de debitat sau forțele de apăsare prea mari. Nu executați secționări prea adânci.** Suprasolicitarea discului de debitat crește solicitarea și predispoziția la blocare sau gripare și astfel posibilitatea de apariție a unui recul sau spargerii sculei.
- **Evitați să introduceți mâna în zona din fața și din spatele discului de debitat aflat în mișcare de rotație.** Dacă deplasați discul de debitat în sens opus mâinii dumneavoastră, în cazul unui recul, scula electrică poate fi proiectată direct spre dumneavoastră, împreună cu discul aflat în mișcare de rotație.
- **În cazul în care discul de debitat se blochează sau întrerupeți lucrul, opriți aparatul și țineți-l ferm, până când se oprește discul. Nu încercați niciodată să trageți discul de debitat încă în mișcare din tăietură, deoarece există pericolul de recul.** Determinați și remediați cauza blocării.
- **Nu reporniți scula electrică atâta timp cât încă se află în piesă. Lăsați discul să atingă turația maximă înainte de a continua debitarea cu atenție.** În caz contrar, discul se poate agăța, poate sări din piesă sau poate provoca un recul.
- **Sprrijiniți plăcile sau piesele mari în așa fel încât să se reducă riscul de recul datorită unui disc de debitare blocat.** Piese mari se pot îndoi datorită masei proprii. Piesa trebuie sprrijinită pe ambele părți ale discului, atât în apropierea tăieturii cât și la margini.

- **Fiți deosebit de vigilent în cazul tăierilor adânci în pereți existenți sau în alte zone fără vizibilitate.** Discul de debitat introdus în piesă poate provoca recul în cazul în care atinge conducte de gaz sau de apă, cabluri electrice sau alte obiecte.

 **Instrucțiuni speciale de siguranță cu privire la lucrul cu perii de sârmă**

- **Rețineți că periele de sârmă pierd bucăți de sârmă și în timpul utilizării normale. Nu suprasolicitați periele de sârmă, aplicând presiune prea mare.** Bucățile de sârmă proiectate pot pătrunde foarte ușor prin îmbrăcăminte subțire și/sau prin piele.
- **Înainte de utilizare, lăsați periele să funcționeze timp de cel puțin un minut la turația de lucru. Aveți grijă ca în acest timp să nu staționeze nicio persoană în fața periei sau pe aceeași linie cu aceasta.** Pe durata rodajului este posibilă proiectarea bucăților de sârmă deprinse.
- **Îndreptați peria de sârmă în direcția opusă dumneavoastră.** La lucrul cu aceste perii este posibilă proiectarea cu viteză a unor particule mici și fragmente de sârmă și pătrunderea acestora prin piele.

 **Indicații speciale de siguranță cu privire la șlefuire și debitare**

- **Utilizați exclusiv uneltele de șlefuit permise pentru scula dumneavoastră electrică și numai în scopurile de utilizare recomandate. Exemplu: Nu polizați niciodată cu latura unui disc de debitat.** Discurile de debitat sunt destinate îndepărtării materialelor cu marginea discului. Aplicarea unor forțe laterale asupra acestor unelte de șlefuit le poate sparge.
- **Folosiți pentru știfturile de șlefuit conice și cilindrice filetate numai dornuri intacte de mărime și lungime corespunzătoare, fără degajare interioară la umăr.** Dornurile adecvate previn posibilitatea unei ruperi.
- **Evitați blocarea discului de debitat sau forțele de apăsare prea mari. Nu executați secționări prea adânci.** Suprasolicitarea discului de debitat crește solicitarea și predispoziția la blocare sau gripare și astfel posibilitatea de apariție a unui recul sau spargerii sculei.
- **Evitați să introduceți mâna în zona din fața și din spatele discului de debitat aflat în mișcare de rotație.** Dacă deplasați discul de debitat în sens opus mâinii dumneavoastră, în cazul unui recul, scula electrică poate fi proiectată direct spre dumneavoastră, împreună cu discul aflat în mișcare de rotație.

- În cazul în care discul de debitat se blochează sau întrerupeți lucrul, opriți aparatul și țineți-l ferm, până când se oprește discul. Nu încercați niciodată să trageți discul de debitat încă în mișcare din tăietură, deoarece există pericolul de recul. Determinați și remediați cauza blocării.
- Nu reporniți scula electrică atâta timp cât încă se află în piesă. Lăsați discul să atingă turația maximă înainte de a continua debitarea cu atenție. În caz contrar, discul se poate agăța, poate sări din piesă sau poate provoca un recul.
- Sprijiniți plăcile sau piesele mari în așa fel încât să se reducă riscul de recul datorită unui disc de debitare blocat. Piesele mari se pot îndoi datorită masei proprii. Piesa trebuie sprijinită pe ambele părți ale discului, atât în apropierea tăieturii cât și la margini.
- Fiți deosebit de vigilenți în cazul tăierilor adânci în pereți existenți sau în alte zone fără vizibilitate. Discul de debitat introdus în piesă poate provoca un recul la tăierea conductelor de gaz sau de apă, a cablurilor electrice sau altor obiecte.

Utilizarea conform destinației

Utilizați aparatul PMTS 01-230V exclusiv pentru:

- găurire în lemn sau metal
- frezare în lemn sau metal
- tăiere și debitare în
 - lemn
 - plastic
 - metale neferoase
 - elemente de fixare (de exemplu șuruburi, cuie, cleme etc.)
- șlefuirea suprafețelor mici, uscate
- gravarea în
 - metal
 - plastic
 - sticlă
 - ceramică
 - lemn
 - piele
- polișare

cu respectarea datelor tehnice.

Recomandăm utilizarea sculei electrice împreună cu accesoriile originale de la Trotec.

Utilizare eronată inerentă

Nu utilizați aparatul pentru:

- tăierea plăcilor ceramice
- tăierea șuruburilor mari sau oțelului inox
- prelucrarea pieselor în mediu umed
- găurire în beton sau piatră naturală

Utilizați aparatul numai în medii protejate de intemperii

O altă utilizare a aparatului decât cea descrisă în capitolul „Utilizarea conform destinației” este considerată o utilizare eronată rezonabilă inerentă.

Calificarea personalului

Persoanele care utilizează acest aparat, trebuie:

- să fie conștiente de pericolele care apar la folosirea aparatelor electrice într-un mediu umed.
- să fi citit și înțeles instrucțiunile, în special capitolul Siguranță.

Echipament personal de protecție



Purtați echipament de protecție a auzului.

Solicitarea prin zgomot poate conduce la pierderea auzului.



Purtați ochelari de protecție.

Vă protejați astfel ochii împotriva fragmentelor cioplite, căzute sau proiectate în jur, care pot provoca răni.



Purtați o mască de protecție.

Vă protejați astfel împotriva inhalării pulberilor dăunătoare, care pot fi generate la prelucrarea pieselor.



Purtați mănuși de protecție.

Vă protejați astfel mâinile împotriva arsurilor, strivirilor și jupuiturilor.



Purtați îmbrăcăminte de protecție strânsă pe corp.

Astfel vă protejați de pericolul antrenării îmbrăcăminte de către piesele aflate în rotație.

Pericole reziduale



Avertisment privind tensiunea electrică

Șoc electric datorită izolației insuficiente.
Verificați aparatul înainte de fiecare utilizare cu privire la deteriorări și funcționare corespunzătoare.
În cazul în care constatați deteriorări, nu mai utilizați aparatul.
Nu utilizați aparatul dacă aparatul sau mâinile dumneavoastră sunt umede sau ude!



Avertisment privind tensiunea electrică

Lucrările la componentele electrice pot fi executate numai de o firmă specializată autorizată!



Avertisment privind tensiunea electrică

Înainte tuturor lucrărilor la aparat, deconectați ștecherul de rețea de la priza de rețea!
Nu atingeți ștecherul de rețea cu mâinile umede sau ude.
Decuplați cablul de rețea de la priza de rețea, apucând de ștecher.



Avertisment privind tensiunea electrică

Există pericolul de scurtcircuit datorită lichidelor ce pătrund prin carcasă!
Nu imersați aparatul și accesoriile în apă. Asigurați-vă că nu pătrunde apă sau ale lichide în carcasă.



Avertisment privind suprafețele fierbinți



Unealta poate fi încă fierbinte după utilizare. Există pericol de arsuri la atingerea uneltei.
Nu atingeți unealta cu mâinile neprotejate!
Purtați mănuși de protecție!



Avertisment privind suprafețele fierbinți



Dacă axul flexibil formează o buclă sau se îndoaie în timpul utilizării, acesta se poate încinge și poate topi furtunul contopindu-se cu acesta. Aveți grijă ca axul flexibil să nu se îndoaie, să nu se încingă și să nu vă frigeți.
Purtați mănuși de protecție!



Avertisment cu privire la obiecte ascuțite



Unele porțiuni ale pânzei de ferăstrău sunt ascuțite.
Există pericol de rănire în cazul unei manevrări imprudente.
Purtați mănuși de protecție!



Avertisment



Prafuri toxice!
Prafurile dăunătoare / toxice apărute în timpul prelucrării reprezintă un pericol pentru sănătatea operatorului sau persoanele aflate în apropiere.
Purtați ochelari și mască de praf!



Avertisment

Nu prelucrați materiale cu conținut de azbest.
Asbestul este cancerigen.



Avertisment

Asigurați-vă că nu loviți cabluri electrice, conducte de gaz sau apă, atunci când lucrați cu o sculă electrică.
Verificați, după caz, cu un dispozitiv de căutare a cablurilor/conductelor, înainte de a găuri respectiv tăia un perete.



Avertisment

Pericol de accidentare datorită bucăților proiectate sau a capetelor de sculă ce se sparg.



Avertisment

Acest aparat poate genera pericole, în cazul utilizării necorespunzătoare sau neconforme cu destinația, de către persoane neinstruite! Respectați calificările personalului!



Avertisment

Aparatul nu este o jucărie și nu trebuie să ajungă în mâinile copiilor.



Avertisment

Pericol de asfixiere
Nu depozitați ambalajul în mod neglijent. Acesta poate deveni o jucărie periculoasă pentru copii.



Precauție

Vibrațiile generate pot dăuna sănătății, în cazul în care aparatul este utilizat o perioadă mai îndelungată sau nu este ghidat sau întreținut corespunzător.



Precauție

Păstrați o distanță suficientă față de surse de căldură.

Indicație

Dacă depozitați sau transportați necorespunzător aparatul, acesta poate fi deteriorat.
Țineți cont de informațiile cu privire la transportul și depozitarea aparatului.

Procedură în caz de urgență / funcția de oprire urgentă

Oprire urgentă:

Prin scoaterea fișei de rețea din priză, aparatul se oprește imediat. Pentru a proteja aparatul de repornirea accidentală, lăsați fișa de rețea decuplată.

Procedura în caz de urgență:

1. Opriți aparatul.
2. În caz de urgență deconectați aparatul de la alimentare electrică: Decuplați cablul de conectare de la priza electrică, apucând de fișă.
3. Nu reconectați un aparat defect la racordul de rețea.

Informații despre aparat

Descrierea aparatului

Scula multifuncțională PMTS 01-230V este o sculă de înaltă precizie pentru lucrul fin și detaliat în domenii precum găurire, frezare, debitare, gravare sau polișare. Este ideală pentru activități ca de exemplu construcții de modele, precum și pentru utilizarea în prelucrarea lemnului și metalului sau pentru polișarea bijuteriilor.

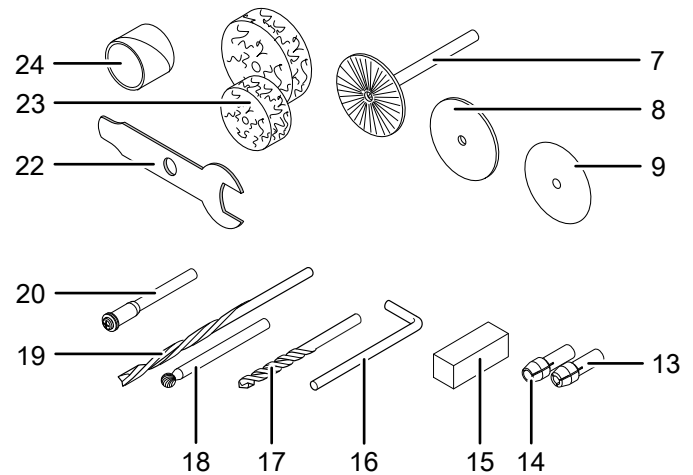
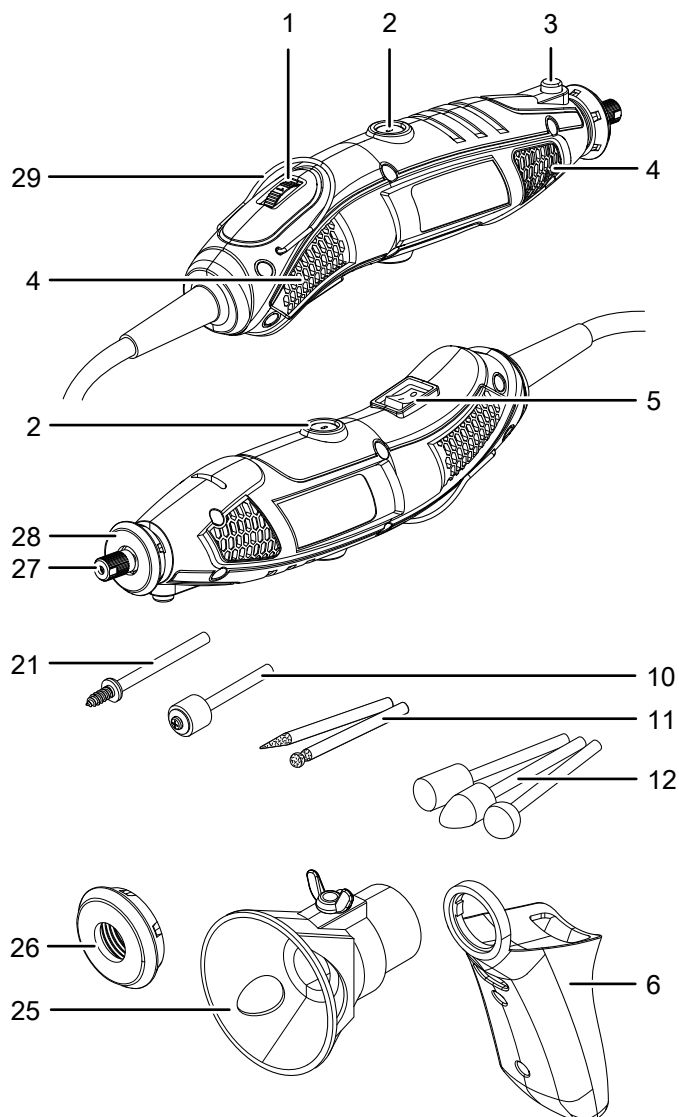
Axul foarte flexibil livrat permite lucrul fără efort și deosebit de precis.

Pentru o funcționare adaptată materialului, cu ajutorul unei rozete se poate regla liniar o turație nominală de 10.000 rot/min până la 35.000 rot/minut.

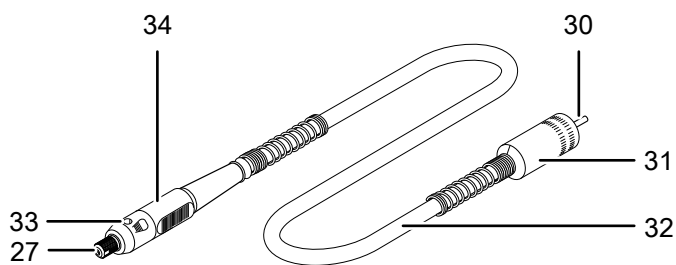
Cu dispozitivul de poziționare inclus în furnitură este posibilă limitarea liniară a adâncimii de prelucrare prin frezare la 0 mm până la 20 mm.

Mânerul suplimentar permite lucrul cu ambele mâini și, prin urmare, o ghidare sigură a sculei.

Prezentarea aparatului



Nr.	Denumire
1	Rozetă pentru preselecția turației
2	Capacul periilor de cărbune
3	Mecanism de blocare a axului
4	Fante de ventilare
5	Buton de pornire/oprire
6	Mâner suplimentar
7	Perie de oțel inox
8	Discuri de debitat
9	Discuri abrazive
10	Dorn de prindere pentru benzi de șlefuit
11	Ace de gravat diamantate
12	Cap de șlefuit cu oxid de aluminiu (diverse forme)
13	Bucșă elastică de prindere 2,3 mm
14	Bucșă elastică de prindere 3,2 mm
15	Piatră de șlefuit
16	Cheie de blocare pentru arborele flexibil
17	Burghiu elicoidal HSS de 2 mm și 3 mm
18	Freză (cap sferic)
19	Freză (pentru canale)
20	Dorn de prindere pentru discuri de debitat/abrazive
21	Dorn de prindere pentru accesorii de polișat
22	Cheie
23	Accesorii de polișat
24	Benzi de șlefuit
25	Dispozitiv de poziționare cu reglarea adâncimii 0 - 20 mm
26	Șurub de fixare pentru mânerul suplimentar
27	Portsculă cu piuliță de fixare
28	Piuliță olandeză
29	Bridă de agățare



Nr.	Denumire
27	Portsculă cu piuliță de fixare
30	Ax intern
31	Piuliță olandeză (ax flexibil)
32	Ax flexibil
33	Mecanism de blocare a axului
34	Mâner

Furnitură

- 1 x aparat PMTS 01-230V
- 1 x ax flexibil
- 1 x mâner suplimentar
- 1 x șurub de fixare pentru mâner
- 1 x dispozitiv de poziționare cu reglarea adâncimii 0 - 20 mm
- 1 x cheie
- 1 x cheie de blocare
- 1 x dorn de prindere pentru discuri de debitat/abrazive
- 25 x disc de debitat
- 25 x disc de șlefuit
- 1 x bucsă elastică de prindere 3,2 mm
- 1 x bucsă elastică de prindere 2,3 mm
- 2 x ac de gravat diamantat
- 1 x dorn de prindere pentru bandă de șlefuit
- 5 x bandă de șlefuit
- 1 x burghiu elicoidal HSS 3 mm
- 1 x burghiu elicoidal HSS 2 mm
- 8 x cap de șlefuit cu oxid de aluminiu
- 1 x dorn de prindere pentru accesoriu de polișat
- 4 x accesoriu de polișat
- 1 x piatră de șlefuit
- 1 x freză (pentru canale)
- 1 x freză (cap sferic)
- 1 x perie de oțel inox
- 1 x cutie de depozitare
- 1 x valiză de transport
- 1 x manual

Date tehnice

Parametru	Valoare
Model	PMTS 01-230V
Conexiune la rețea	1/N/PE ~ 230 V / 50 Hz
Putere consumată	170 W
Valoare de dimensionare a turației de mers în gol	10.000 - 35.000 rot/min
Lungime cablu	1,8 m
Clasă de protecție	II (izolație dublă) /
Greutate	0,65 kg
Valori de zgomot conform EN 60745	
Nivel de presiune acustică	72 dB(A)
Nivel de putere acustică	83 dB(A)
Imprecizie K	3 dB
Informații privind vibrațiile conform EN 60745	
Valoare emisie vibrații a_h	1,65 m/s ²
Imprecizie K	1,5 m/s ²



Purtați echipament de protecție a auzului.

Solicitarea prin zgomot poate conduce la pierderea auzului.

Indicații privind informațiile privind zgomotele și vibrațiile

- Nivelul de vibrații indicat în acest manual corespunde procesului de măsurare conform EN 60745 și poate fi utilizat pentru compararea aparatelor. Valoarea emisiilor de vibrații indicată poate fi utilizată și pentru evaluarea inițială a abaterii.



Precauție

- Vibrațiile generate pot dăuna sănătății, în cazul în care aparatul este utilizat o perioadă mai îndelungată sau nu este ghidat sau întreținut corespunzător.
- Nivelul de vibrații se poate modifica corespunzător utilizării sculei electrice și se poate abate în unele cazuri de la valoarea indicată în acest manual. Solicitățile induse de vibrații pot fi subestimate, atunci când scula electrică este utilizată regulat în acest mod. Pentru evaluarea exactă a solicitărilor induse de vibrații pe durata unui anumit interval de lucru se va ține cont și de timpii în care aparatul este oprit sau funcționează, însă nu este efectiv utilizat. Aceasta poate reduce semnificativ solicitările induse de vibrații pe parcursul întregului interval de lucru.

Transport și depozitare

Indicație

Dacă depozitați sau transportați necorespunzător aparatul, acesta poate fi deteriorat.

Țineți cont de informațiile cu privire la transportul și depozitarea aparatului.

Transport

Utilizați valiza de transport din furnitură pentru a transporta aparatul și a-l feri de influențele exterioare.

Respectați următoarele indicații **înaintea** fiecărei transportări:

- Opriți aparatul.
- Decuplați cablul de rețea de la priza de rețea, apucând de fișă.
- Permiteți răcirea aparatului.
- Scoateți scula din suportul portsculă.

Depozitare

Respectați următoarele indicații **înaintea** fiecărei depozitări:

- Opriți aparatul.
- Decuplați cablul de rețea de la priza de rețea, apucând de fișă.
- Permiteți răcirea aparatului.
- Scoateți scula din suportul portsculă.
- Curățați aparatul în modul descris în capitolul Întreținere.
- Utilizați valiza de transport din furnitură pentru a depozita aparatul și a-l feri de influențele exterioare.

Când nu folosiți aparatul, respectați următoarele condiții de depozitare:

- mediu uscat și protejat împotriva înghețului și căldurii
- temperatura ambiantă sub 45 °C
- în valiza de transport, într-un loc ferit de praf și radiația solară directă

Punerea în funcțiune

Despachetarea aparatului

- Scoateți valiza de transport din ambalaj.



Avertisment privind tensiunea electrică

Șoc electric datorită izolației insuficiente.

Verificați aparatul înainte de fiecare utilizare cu privire la deteriorări și funcționare corespunzătoare.

În cazul în care constatați deteriorări, nu mai utilizați aparatul.

Nu utilizați aparatul dacă aparatul sau mâinile dumneavoastră sunt umede sau ude!

- Verificați conținutul valizei de transport cu privire la integralitate și țineți cont de deteriorări.



Avertisment

Pericol de asfixiere

Nu depozitați ambalajul în mod neglijent. Acesta poate deveni o jucărie periculoasă pentru copii.

- Evacuați materialul de ambalare corespunzător reglementărilor naționale.

Montarea mânerului

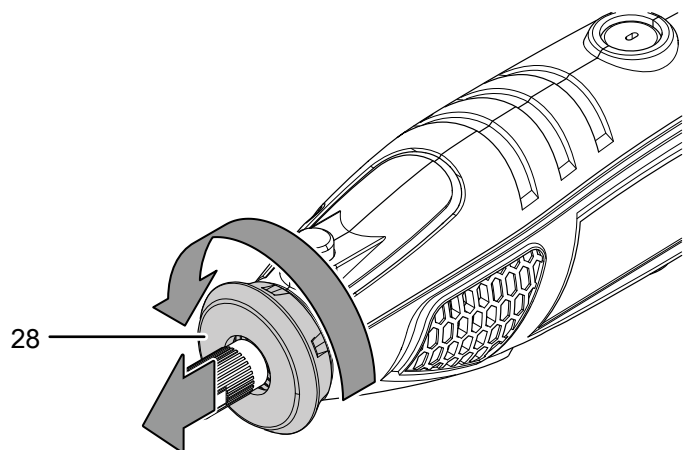


Info

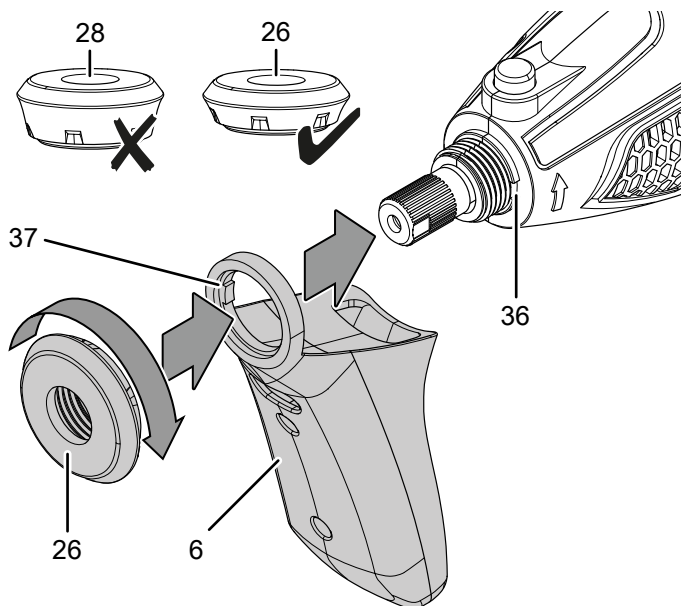
Pentru o ghidare precisă și sigură, utilizați mânerul suplimentar livrat.

Dacă doriți să montați mânerul suplimentar (6) pentru activitatea planificată, procedați după cum urmează:

1. Deșurubați piulița olandeză (28) de pe sculă, rotind-o în sens antiorar.



2. Introduceți mânerul suplimentar (6) pe sculă. Aveți grijă ca dinții de ghidare (37) să se angreneze în respectiva canelură de ghidare (36).



3. Înșurubați strâns șurubul de fixare (26) al mânerului suplimentar (6) în sens orar.
4. Verificați poziția fermă a mânerului suplimentar (6).
5. Pentru demontare, deșurubați șurubul de fixare (26), îndepărtați mânerul suplimentar (6) și reinstalați piulița olandeză (28).

Schimbarea bucșei elastice de prindere



Avertisment privind tensiunea electrică

Înainte de toate lucrările la aparat, deconectați ștecherul de rețea de la priza de rețea!
Nu atingeți ștecherul de rețea cu mâinile umede sau ude.
Decuplați cablul de rețea de la priza de rețea, apucând de ștecher.



Purtați mănuși de protecție

Purtați mănuși de protecție adecvate în timpul montării sau înlocuirii sculelor.

Indicație

Nu acționați niciodată mecanismul de blocare a axului (3) în timpul funcționării sculei! Aceasta poate conduce la avariarea sculei.

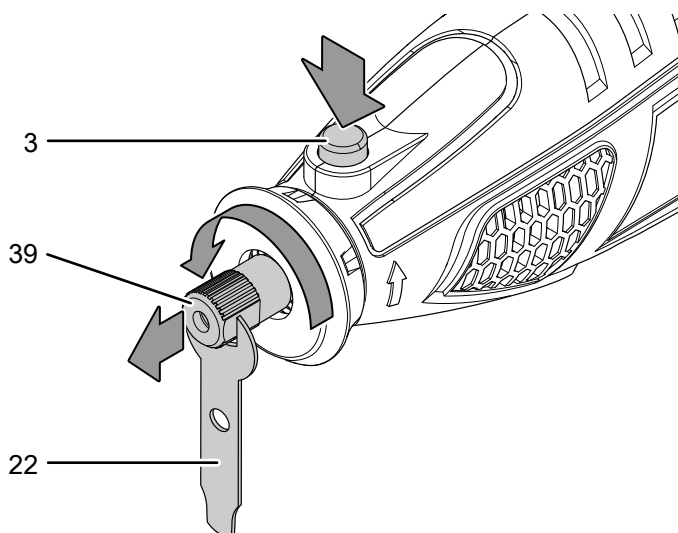


Info

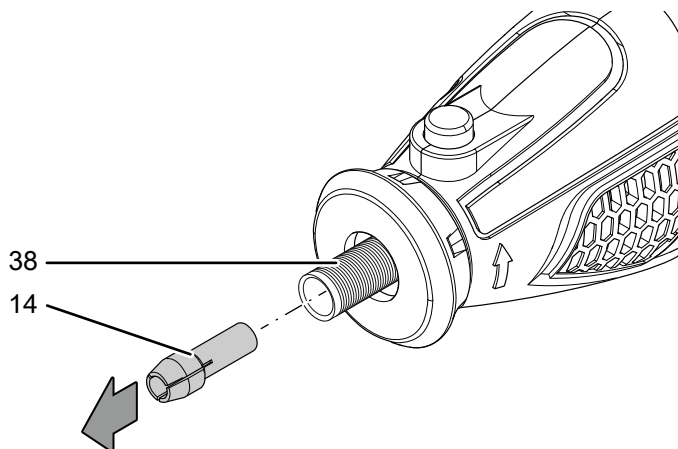
Dacă doriți, de exemplu, să utilizați burghiul elicoidal de 2 mm sau o altă sculă cu coadă de 2 mm, este necesară o schimbare a bucșei elastice de prindere.

Procedați după cum urmează:

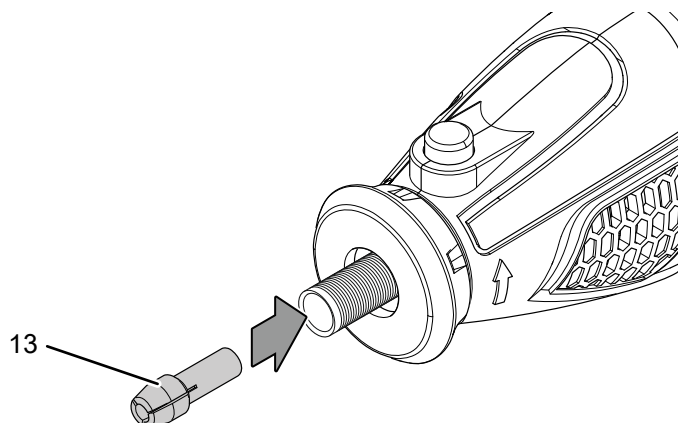
1. Apăsați butonul pentru blocarea axului (3) și mențineți-l apăsat.
2. Rotiți încet portscula (27) la punctul de blocare, până când sistemul de blocare este fixat.
3. Deșurubați piulița de fixare (39) cu ajutorul cheii (22), rotind-o în sens antiorar.



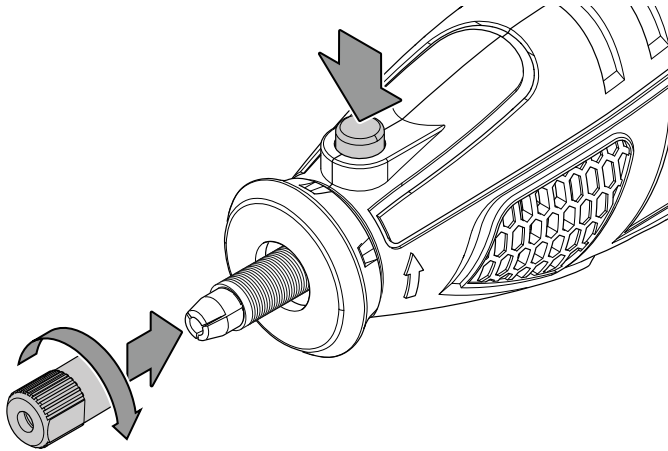
4. Scoateți bucșa elastică de prindere de 3,2 mm (14) din suportul bucșei elastice de prindere (38).



5. Introduceți bucșa elastică de prindere de 2,3 mm (13) în suportul bucșei elastice de prindere (38).



6. Înșurubați piulița de fixare (39) în sens orar pe suportul bucșei elastice de prindere (38) și strângeți ferm piulița de fixare (39) cu cheia (22). Apoi eliberați din nou butonul de blocare a axului (3).



Schimbarea sculei



Purtați mănuși de protecție

Purtați mănuși de protecție adecvate în timpul montării sau înlocuirii sculelor.

Indicație

Nu acționați niciodată mecanismul de blocare a axului (3) în timpul funcționării sculei! Aceasta poate conduce la avarierea sculei.

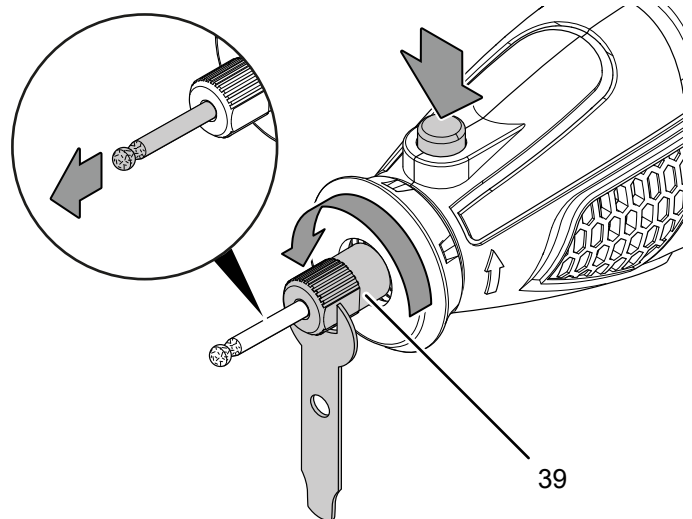


Info

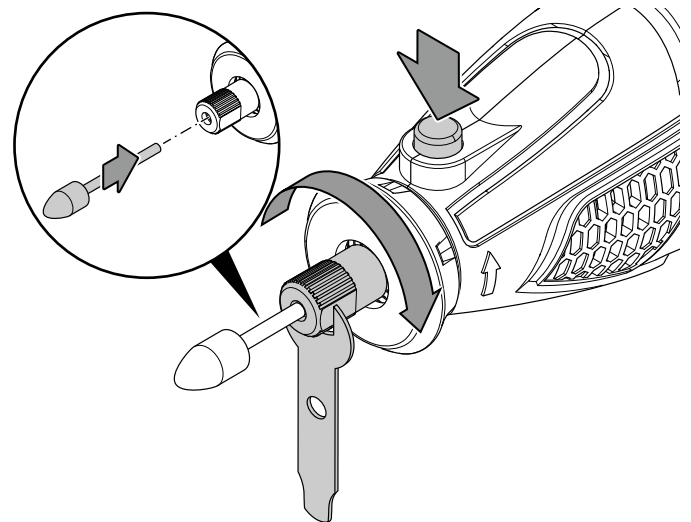
Înainte de schimbarea sculei, verificați dacă este montată bucșa elastică de prindere potrivită și schimbați-o dacă este cazul.

Pentru a schimba scula, procedați după cum urmează:

1. Apăsați butonul de blocare a axului (3) și mențineți-l apăsat.
2. Rotiți încet portscula (27) la punctul de blocare, până când sistemul de blocare este fixat.
3. Slăbiți piulița olandeză (39) cu ajutorul cheii (22), rotind-o în sens antiorar. Nu este necesară o deșurubare completă a piuliței de fixare.
4. Scoateți eventual scula din portsculă (27).



5. Introduceți scula necesară în portsculă (27).



6. Strângeți ferm piulița de fixare (39) cu cheia (22) și eliberați din nou butonul de blocare a axului (3).
7. Verificați poziția fermă a sculei.

Utilizarea unei scule cu dorn de prindere

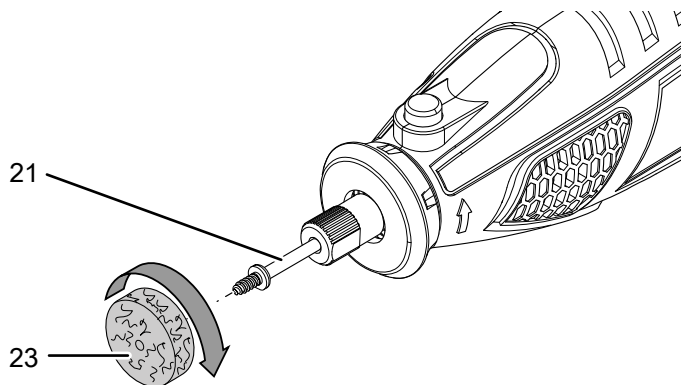
Următoarele scule se montează cu ajutorul unui dorn de prindere corespunzător:

- Accesorii de polișat (23)
- Discuri de debitat (8)
- Discuri abrazive (9)
- Benzi de șlefuit (24)

Pentru a monta scula pe dornul de prindere, procedați după cum urmează:

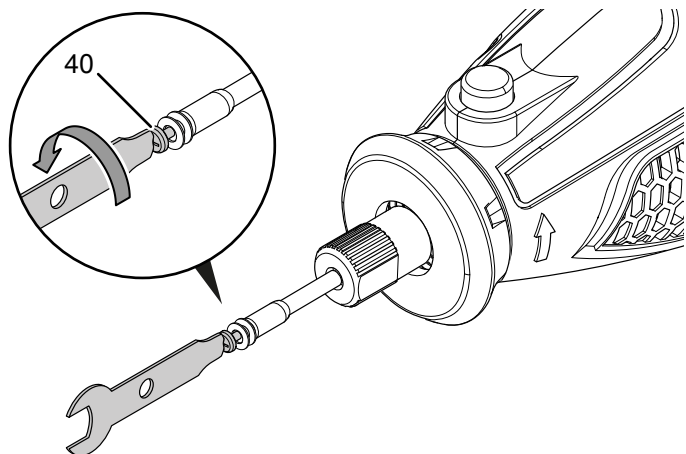
Accesorii de polișat:

1. Introduceți dornul de prindere pentru accesorii de polișat (21) în aparat, în modul descris în capitolul Schimbarea sculei.
2. Apăsați butonul pentru blocarea axului (3) și mențineți-l apăsat.
3. Rotiți accesoriul de polișat (23) în sens orar pe filetul dornului de prindere și apoi eliberați din nou butonul de blocare a axului (3).

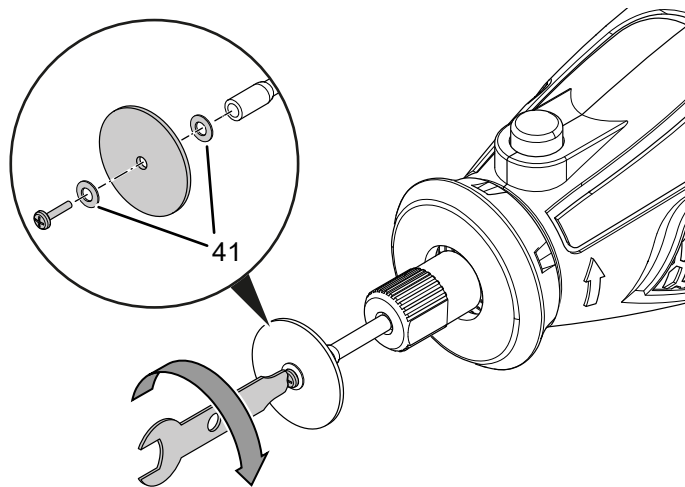


Discuri de debitat/abrazive:

1. Introduceți dornul de prindere pentru discuri de debitat/abrazive (20) în aparat, în modul descris în capitolul Schimbarea sculei.
2. Apăsați butonul pentru blocarea axului (3) și mențineți-l apăsat.
3. Deșurubați șurubul (40) din dornul de prindere, rotindu-l în sens antiorar.



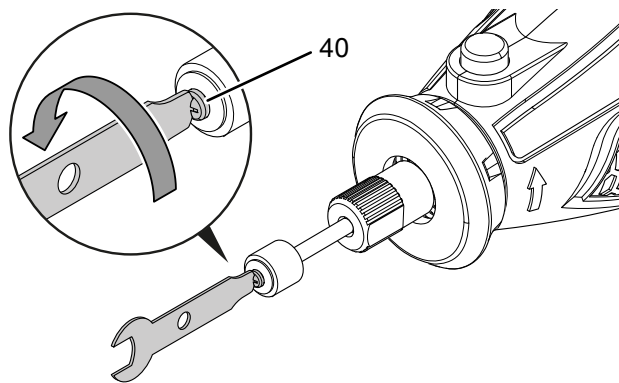
4. Instalați un disc de debitat (8) sau un disc abraziv (9) între cele două șaibe (41) pe șurub (40) și înșurubați-l pe acesta din nou în dornul de prindere, în sens orar.



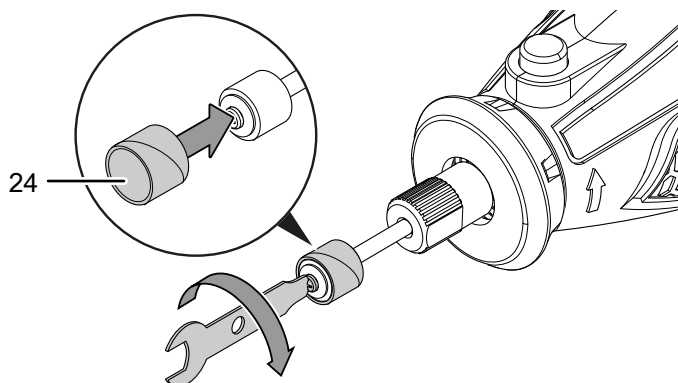
5. Eliberați din nou butonul de blocare a axului (3).

Bandă de șlefuit:

1. Introduceți dornul de prindere pentru benzi de șlefuit (10) în aparat, în modul descris în capitolul Schimbarea sculei.
2. Apăsați butonul pentru blocarea axului (3) și mențineți-l apăsat.
3. Rotiți șurubul (40) de la dornul de prindere în sens antiorar, până când acesta prezintă un mic joc.



4. Aplicați banda de șlefuit (24) suportul cauciucat și strângeți din nou ferm șurubul (40) în sens orar.



5. Eliberați din nou butonul de blocare a axului (3).

Utilizarea axului flexibil

Indicație

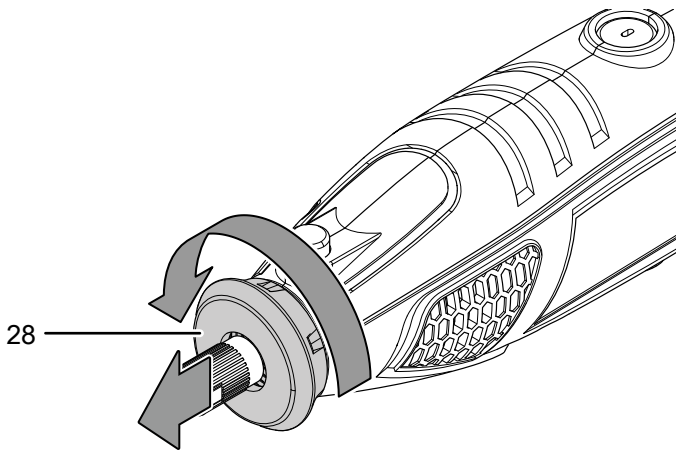
Nu acționați niciodată mecanismul de blocare a axului (3) în timpul funcționării sculei! Aceasta poate conduce la avarierea sculei.



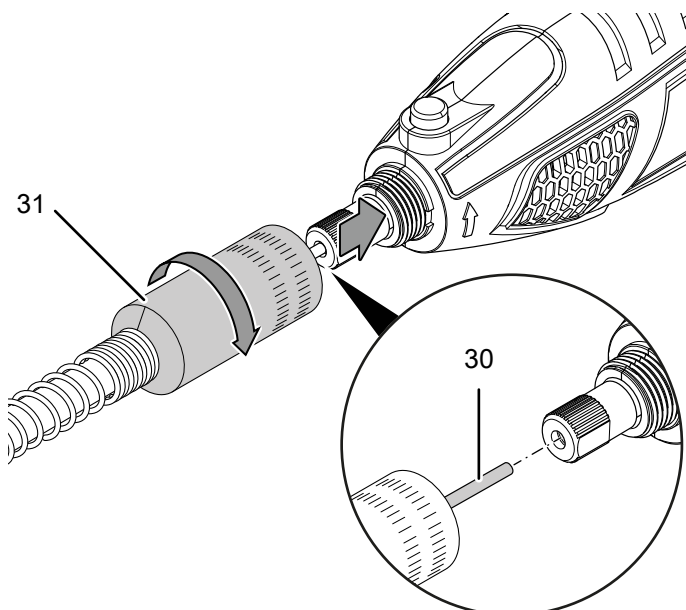
Info

Utilizați axul flexibil pentru activități care necesită o ghidare fină și precisă a sculei.

- ✓ În portsculă (27) nu se află nicio sculă.
 - ✓ Este montată bucsa elastică de prindere de 3,2 mm (14).
1. Deșurubați piulița olandeză (28) de pe sculă, rotind-o în sens antiorar.

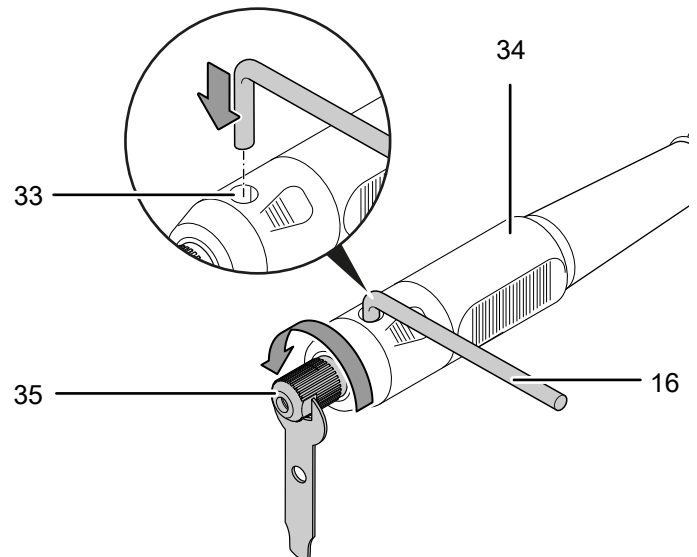


2. Extrageți puțin axul interior (30) din piulița olandeză (31) a axului flexibil.
3. Fixați axul interior (30) în portsculă (27), procedând în modul descris în capitolul Schimbarea sculei.
4. Împingeți piulița olandeză (31) a axului flexibil peste portsculă (27) și înșurubați-o ferm în sens orar.



Procedați după cum urmează, pentru a fixa o sculă la mânerul (34) axului flexibil:

1. Pentru a bloca axul la mâner (34), introduceți cheia de blocare (16) în mecanismul de blocare a axului (33).
2. Rotiți încet portscula (27) la punctul de blocare, până când cheia de blocare (16) se angrenează complet în mecanismul de blocare și-l blochează.
3. Desfaceți piulița olandeză (35) cu ajutorul cheii (22), rotind-o în sens antiorar.



4. Scoateți eventual scula din portsculă (27).
5. Introduceți scula necesară în portsculă (27).
6. Strângeți ferm piulița de fixare (35) cu ajutorul cheii (22), rotind-o în sens orar.
7. Scoateți cheia de blocare (16) din mecanismul de blocare a axului (33).
8. Verificați poziția fermă a sculei.



Avertisment privind suprafețele fierbinți

Aveți grijă ca axul flexibil să nu se îndoie și să nu formeze bucle în timpul utilizării. Există pericolul ca axul să se încingă și să topească furtunul contopindu-se cu acesta.

Nu atingeți mânerul, dacă acesta s-a încins. Există pericol de arsuri.

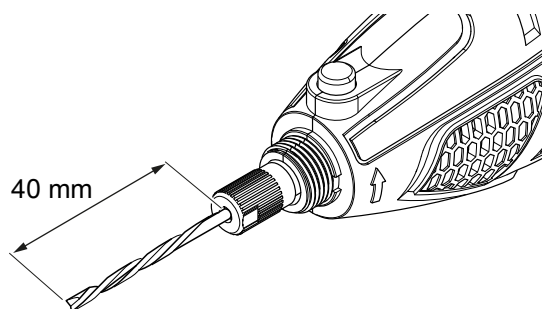
Introducerea dispozitivului de poziționare



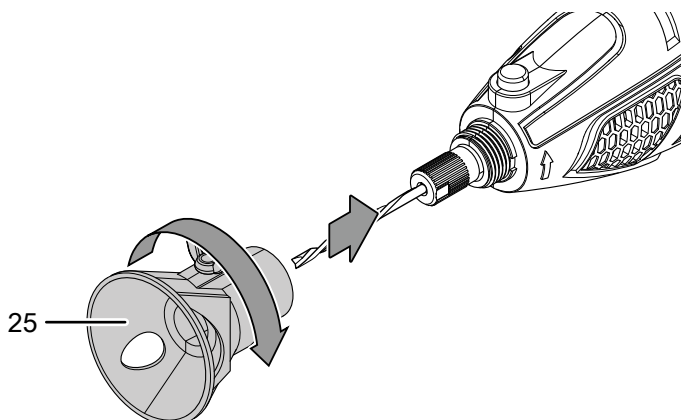
Info

Dispozitivul de poziționare (25) permite o frezare verticală precisă a unei caneluri cu un reglaj fix definit al adâncimii. De asemenea, dispozitivul de poziționare permite lucrul cu un opritor lateral.

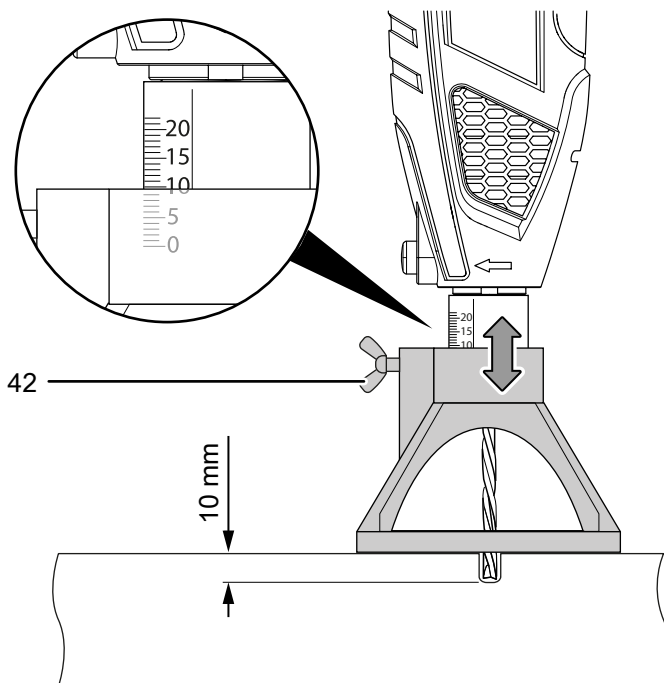
1. Deșurubați piulița olandeză (28) de pe sculă, rotind-o în sens antiorar.
2. Montați freza (19) în modul descris în capitolul Schimbarea sculei. Aveți în vedere totodată că, în acest caz, freza (19) depășește cu exact 40 mm nivelul portsculei.



3. Înșurubați dispozitivul de poziționare (25) pe sculă, rotindu-l în sens orar.



4. Desfaceți piulița-fluture (42) de la dispozitivul de poziționare (25) și reglați pe scală adâncimea dorită.

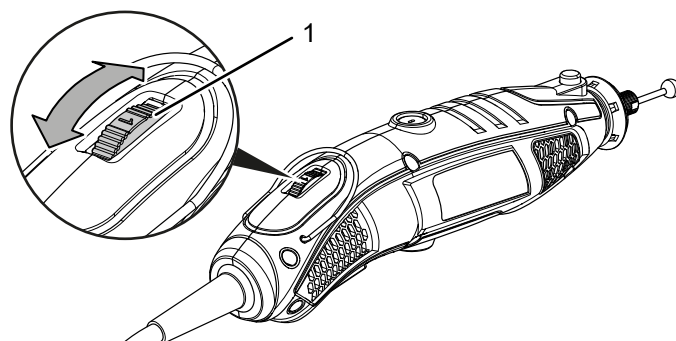


Preselectarea turației

Turația necesară depinde de material și de condițiile de lucru și poate fi determinată prin încercări. Pentru majoritatea activităților, precum tăierea, debitarea și șlefuirea unor materiale mai dure, ca de exemplu lemn sau metal, se recomandă treapta de turație **max**. Unele materiale (anumite materiale plastice și metale moi) pot fi însă deteriorate de căldura generată la turații înalte și trebuie prelucrate așadar cu o turație corespunzătoare mai redusă.

Domeniul de reglare cuprinde treptele 1 - 5 precum și treapta max. (10.000 - 35.000 rot/min). Puteți modifica în orice moment treapta de turație preselectată.

1. Rotiți rozeta (1) la treapta de turație dorită.



Sfaturi și indicații privind selectarea treptei de turație corecte

- Alegeți o treaptă de turație înaltă pentru tăiere, profilare, canelare sau frezarea canelurilor în lemn, precum și pentru șlefuirea lemnului sau a metalului.
- Alegeți o treaptă de turație joasă pentru tăierea maselor plastice sau a altor materiale cu punct de topire scăzut.
- Alegeți o treaptă de turație joasă la găurirea în lemn, pentru a preveni o supraîncălzire a sculei
- Alegeți cea mai joasă treaptă de turație 1 resp. MIN la polișare, lustruire și curățarea cu o perie de sârmă, pentru a evita o deteriorare a periei prin desprinderea perilor din suport.
- Alegeți o treaptă de turație joasă pentru frezarea și găurirea metalelor neferoase, ca de exemplu aluminiu, aliaje de cupru, plumb, zinc. Folosiți suplimentar un ulei de răcire și ungere sau un alt lubrifiant adecvat (nu apă), pentru a preveni aderarea șpanurilor la muchiile așchietoare precum și o supraîncălzire a sculei.

Ca ajutor pentru alegerea treptei de turație corecte, puteți consulta tabelul următor:

Treaptă	Turație
1	10.000 - 14.000 rot/min
2	15.000 - 19.000 rot/min
3	20.000 - 24.000 rot/min
4	25.000 - 29.000 rot/min
5	30.000 - 34.000 rot/min
max.	35.000 rot/min



Info

Chiar și la turații joase trebuie să lucrați fără a exercita o forță de apăsare. O forță mai mare de apăsare asupra piesei nu va îmbunătăți rezultatul. Folosiți o altă sculă sau un alt reglaj al turației, pentru a obține rezultatul dorit.

Utilizare

Sfaturi și indicații cu privire la lucrul cu scula multifuncțională

Generalități:

- Mențineți libere fantele de ventilație, pentru a evita supraîncălzirea motorului.
- Verificați, înainte de fiecare utilizare, scula din suportul portsculă cu privire la fixare fermă. Scula trebuie să fie fixată ferm în portsculă.
- Verificați înainte de fiecare utilizare dacă ați ales scula corectă precum și turația corectă pentru scopul intenționat. Printr-o bună adaptare a turației, adecvată activității planificate precum și materialului de prelucrat, se pot obține rezultate mai bune.
- Mențineți permanent scula departe de fața dumneavoastră. În unele situații este posibilă desprinderea unor fragmente din accesoriul deteriorat la atingerea unor turații înalte.
- Înainte de utilizarea sculei ar trebui să vă familiarizați cu aceasta. Luați scula în mână și familiarizați-vă cu greutatea și centrul de greutate ale acesteia. Exersați mai întâi cu un deșeu de material, pentru a afla cum se comportă scula la diverse reglaje ale turației.
- Pentru activități care necesită o procedură precisă, ca de exemplu gravare, polișare sau șlefuire, puteți ține scula între degetul mare și arătător, ca pe un stilou. Porțiunea inferioară a sculei prezintă o conicitate a carcasei în acest scop.

Debitare:

- Utilizați numai discuri de debitat nedeteriorate, aflate în stare ireproșabilă. Discurile de debitat îndoite, boante sau deteriorate în orice alt mod se pot rupe.
- Nu utilizați niciodată discurile de debitat pentru degroșare!
- Lucrați cu un avans moderat și nu înclinați discul de debitat în piesă.
- Nu frânați mișcarea inerțială de oprire a discurilor de debitat prin aplicarea unei contrapresiuni laterale.
- Ghidați întotdeauna discul de debitat prin piesă în sens contrar celui de rotație.
- Țineți scula electrică ferm, cu ambele mâini.

Șlefuire:

- Aveți grijă să aplicați o forță de apăsare uniformă, pentru a spori durata de viață a discurilor abrazive și benzilor de șlefuit.
- Obțineți rezultate mai bune, dacă prelucrați suprafața cu scula nu printr-o singură trecere, ci prin mai multe treceri.

Frezare:

- Pentru frezarea unei caneluri folosiți dispozitivul de poziționare livrat (25), pentru a garanta o ghidare verticală.
- Aveți grijă să aplicați un avans uniform, pentru a nu supraîncălzi freza.
- Țineți scula electrică ferm, cu ambele mâini.

Gravare:

- La gravare folosiți axul flexibil livrat, pentru a obține o ghidare precisă a sculei.
- Țineți mânerul axului flexibil ușor înclinat în timpul gravării, așa cum ați ține un stilou. Brațul trebuie să fie așezat pe masă în acest timp.
- Ghidați acul de gravat cu o ușoară apăsare pe piesă.
- Exersați viteza de avans, de preferință pe resturi de material în exces.



Avertisment privind suprafețele fierbinți

Aveți grijă ca axul flexibil să nu se îndoie și să nu formeze bucle în timpul utilizării. Există pericolul ca axul să se încingă și să topească furtunul contopindu-se cu acesta.
Nu atingeți mânerul, dacă acesta s-a încins. Există pericol de arsuri.

Polișare:

- La polișare ghidați scula doar cu o slabă apăsare pe piesă.
- La polișarea bijuteriilor se pretează axul flexibil livrat, pentru a obține o ghidare precisă a sculei.

Utilizarea periei de oțel inox

- La polișare ghidați scula doar cu o slabă apăsare pe piesă.
- Folosiți cea mai joasă treaptă de turație 1 la polișare, lustruire și curățarea cu o perie de sârmă, pentru a evita o deteriorare a periei și a materialului.

Pornirea și oprirea aparatului



Avertisment



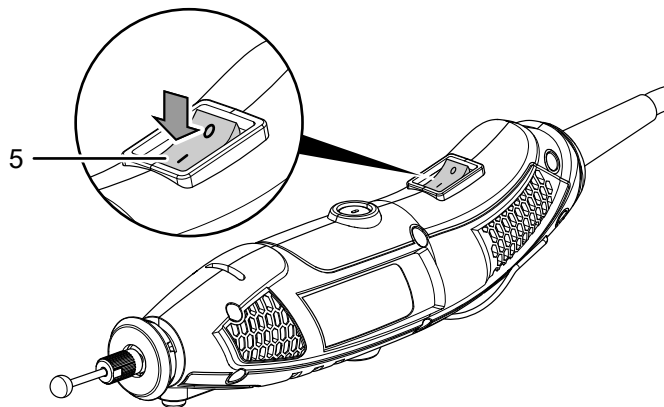
În cazul unei pene de curent temporare, pot apare reporniri accidentale ale aparatului.

Opriti aparatul întotdeauna, chiar și în cazul lipsei tensiunii, de la întrerupătorul de pornire/oprire.
Decuplați cablul de conectare de la priza electrică, apucând de fișă.

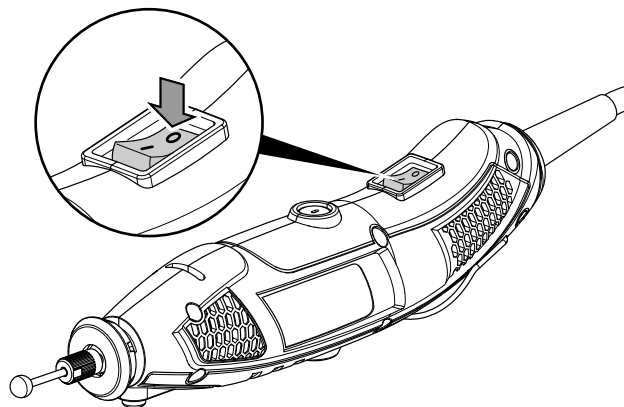
Purtați echipamentul dumneavoastră personal de protecție în timpul lucrului cu aparatul.

1. Verificați dacă scula fixată și turația reglată sunt adecvate pentru activitatea planificată.
2. Verificați dacă piesa este asigurată respectiv suprafața de lucru este pregătită corespunzător.

3. Porniți aparatul rotind comutatorul de pornire/oprire (5) în poziția **I**.



4. Opriti aparatul rotind comutatorul de pornire/oprire (5) în poziția **0**.



Regim de funcționare: Tăiere

Folosiți pentru tăierea și debitarea materialelor precum lemn, plastic, aluminiu, alamă sau metal precum și a cuielor sau șuruburilor proeminente:

- discurile de debitat (8)

Regim de funcționare: Șlefuire

Folosiți pentru șlefuirea lemnului, metalului sau oțelului:

- benzile de șlefuit (24)
- discurile abrazive (9)

Folosiți pentru șlefuirea pietrei sau ceramicii:

- capetele de șlefuit cu oxid de aluminiu (12)

Folosiți pentru ascuțire sau debavurarea faianței, sticlei sau a materialelor dure, friabile, ca de exemplu ceramică:

- piatra de șlefuit (15)

Regim de funcționare: Frezare

Folosiiți pentru frezarea canelurilor, frezarea formelor, deschiderilor sau traversărilor prin lemn sau material plastic:

- freza pentru canale (19)
- precum și dispozitivul de poziționare (25)

Folosiiți pentru degajarea și broșarea materialului, de exemplu la prelucrarea bijuteriilor:

- freza cu cap sferic (18)

Regim de funcționare: Gravare

Folosiiți pentru realizarea gravurilor în materiale precum metal, plastic, sticlă, ceramică, lemn sau piele:

- acele de gravat diamantate (11)
- precum și axul flexibil (32)

Regim de funcționare: Polișare

Folosiiți pentru polișarea materialelor plastice sau a metalelor prețioase, ca de exemplu aur și argint:

- accesoriile de polișare (23)

Regim de funcționare: Îndepărtarea ruginii

Folosiiți pentru îndepărtarea ruginii din porțiunile defecte, de exemplu în domeniul autovehiculelor:

- peria din oțel inox (7)

Regim de funcționare: Găurire

Folosiiți pentru realizarea găurilor de 3 mm sau 2 mm în metal, lemn sau material plastic:

- burghiile elicoidale HSS (17)

Accesorii suplimentare pentru toate aplicațiile

Rețineți că diametrul maxim al **uneltelor de șlefuit compozite**, precum și a **conurilor și știfturilor de șlefuit** nu trebuie să depășească 55 mm când dispun de cap filetat și 80 mm pentru accesoriu cu hârtie abrazivă.

Scoaterea din funcțiune



Avertisment privind tensiunea electrică

Nu atingeți ștecherul de rețea cu mâinile umede sau ude.

- Opriți aparatul.
- Decuplați cablul de rețea de la priza de rețea, apucând de fișă.
- Permiteți răcirea aparatului.
- Scoateți scula din aparat (consultați capitolul Punerea în funcțiune).
- Curățați aparatul conform indicațiilor din capitolul Întreținere.
- Depozitați aparatul conform indicațiilor din capitolul Transport și depozitare.

Accesorii ce pot fi comandate separat



Avertisment

Utilizați numai accesoriile și aparatele suplimentare indicate în aceste instrucțiuni.

Utilizarea altor scule sau accesorii decât cele recomandate în instrucțiuni poate însemna pericol de rănire.

Accesorii	Nr. articol
Set de 282 accesorii pentru sculă multifuncțională	6.210.000.301

Erori și defecțiuni

Aparatul a fost verificat de mai multe ori pe durata procesului de producție în privința funcționării ireproșabile. Dacă apar totuși defecțiuni în funcționare, verificați aparatul conform listei următoare.

Activitățile de remediere a erorilor și defecțiunilor, care necesită deschiderea carcasei, pot fi executate numai de către o unitate autorizată sau de firma Trotec.

Excepție face doar înlocuirea periilor de cărbune (vezi capitolul Înlocuirea periilor de cărbune)

La prima utilizare apare o degajare ușoară de fum sau miros:

- În acest caz nu este vorba despre o eroare sau o defecțiune. Aceste particularități vor dispărea după o scurtă perioadă de funcționare.

Aparatul nu pornește:

- Verificați racordul la rețea.
- Verificați cablul de alimentare și ștecherul de rețea cu privire la deteriorări. Dacă identificați deteriorări, nu încercați să repuneți aparatul în funcțiune.

În cazul în care cablul de alimentare al acestui aparat este deteriorat, trebuie înlocuit de către producător sau de serviciul pentru clienți al acestuia sau de o altă persoană calificată, pentru a evita orice periclitări.

- Verificați siguranța de rețea de la locul instalării.



Info

Așteptați timp de minimum 10 minute, înainte de a reporni aparatul.

Aparatul se încălzește:

- La șlefuire, asigurați-vă că nu exercitați o presiune prea mare asupra aparatului.
- Selectați o turație mai mică, poziționând rozeta pentru preselecția turației (1) la o treaptă mai mică.
- Verificați dacă scula este adecvată pentru activitățile executate.
- Mențineți libere fantele de ventilație, pentru a evita supraîncălzirea motorului.

**Info**

Așteptați timp de minimum 10 minute, înainte de a reporni aparatul.

Scula se mișcă:

- Asigurați-vă că piulița de strângere (39) este strânsă la portsculă.

Discul de debitat nu pătrunde fără probleme în materialul de prelucrat, respectiv performanța de șlefuire a discului abraziv este prea redusă:

- Verificați dacă scula aleasă este adecvată pentru materialul de prelucrat.
- Verificați turația preselectată reglată, acesta trebuie reglată astfel încât să corespundă atât cu scula cât și cu materialul.
- Selectați o turație mai mare, poziționând rozeta pentru preselecția turației (1) la o treaptă mai mare.
- Atunci când discul de debitat sau discul abraziv s-a uzat, înlocuiți-l cu unul nou.

Aparatul funcționează, însă axul flexibil nu funcționează:

- Verificați dacă axul interior (30) al axului flexibil este fixat corect în portsculă (27).

Indicație

Așteptați cel puțin 3 minute după toate lucrările de întreținere și reparație. Reporniți aparatul numai după aceea.

Aparatul nu funcționează ireproșabil după verificări:

Contactați serviciul de asistență a clienților. Dacă este cazul, duceți aparatul pentru reparație la o firmă autorizată pentru reparația de aparate electrice sau la Trotec.

Întreținere**Activități înainte de începerea întreținerii****Avertisment privind tensiunea electrică**

Nu atingeți ștecherul de rețea cu mâinile umede sau ude.

- Opriți aparatul.
- Decuplați cablul de rețea de la priza de rețea, apucând de ștecher.
- Permiteți răcirea completă a aparatului.

**Avertisment privind tensiunea electrică**

Activitățile de întreținere care impun deschiderea carcasei pot fi executate numai de către firme de specialitate autorizate sau de către Trotec.

Indicații cu privire la întreținere

În interiorul mașinii nu se află piese care pot fi gresate de utilizator.

Curățare

Aparatul trebuie curățat temeinic înainte și după fiecare utilizare.

Indicație

Aparatul nu trebuie gresat după curățare.

**Avertisment privind tensiunea electrică**

Există pericolul de scurtcircuit datorită lichidelor ce pătrund prin carcasă!

Nu imersați aparatul și accesoriile în apă. Asigurați-vă că nu pătrunde apă sau ale lichide în carcasă.

- Curățați aparatul cu o lavetă umectată, moale, fără scame. Aveți grijă să nu pătrundă umezeală în carcasă. Asigurați-vă că umiditatea nu poate intra în contact cu componentele electrice. Nu folosiți pentru umectarea lavetei detergenți agresivi, cum ar fi sprayuri de curățare, solvenți, detergenți cu alcool sau substanțe abrazive.
- Uscați aparatul cu o lavetă moale, fără scame.
- Îndepărtați praful rezultat din șlefuire și eventualul șpan de lemn de pe suportul portsculă.
- Mențineți prizele de ventilație libere de depuneri de praf, pentru a evita supraîncălzirea motorului.

Înlocuirea periiilor de cărbune

Periile de cărbune trebuie înlocuite de îndată ce se uzează. Acest lucru se manifestă, de exemplu, prin performanțe reduse (consultați capitolul Erori și defecțiuni).



Avertisment privind tensiunea electrică

Înainte de toate lucrările la aparat, deconectați ștecherul de rețea de la priza de rețea!
Nu atingeți ștecherul de rețea cu mâinile umede sau ude.
Decuplați cablul de rețea de la priza de rețea, apucând de ștecher.



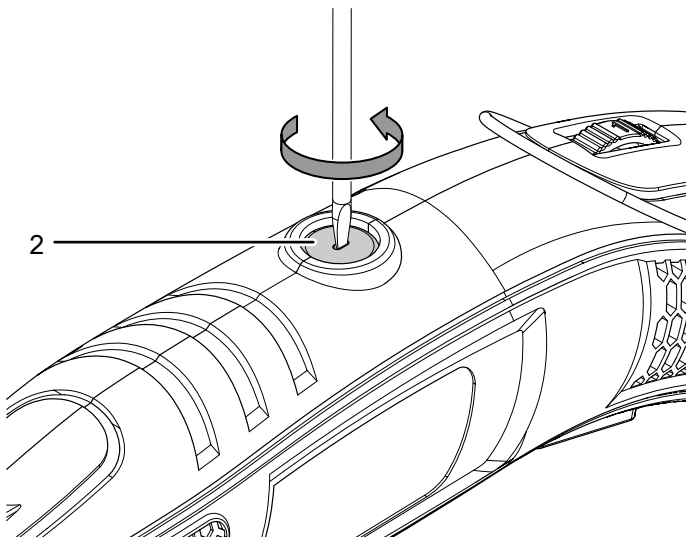
Info

Înlocuiți întotdeauna periile de cărbune în pereche.

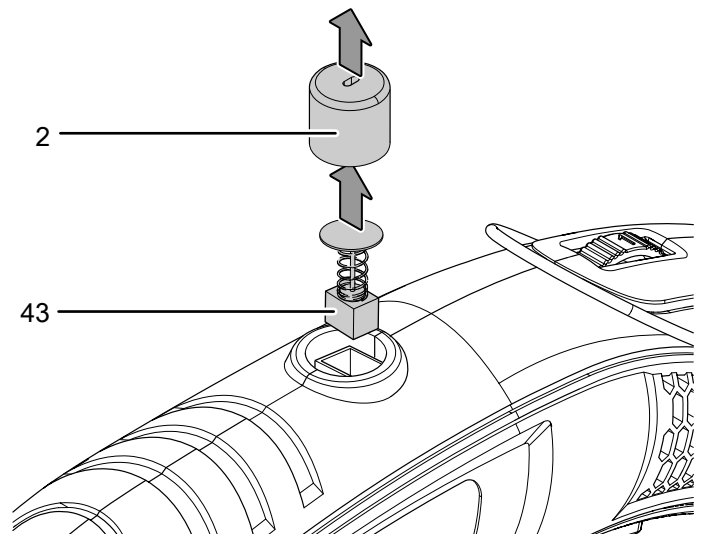
✓ Asigurați-vă că aveți la dispoziție o pereche de perii de cărbune nefolosite.

✓ Utilizați o sculă adecvată pentru această activitate.

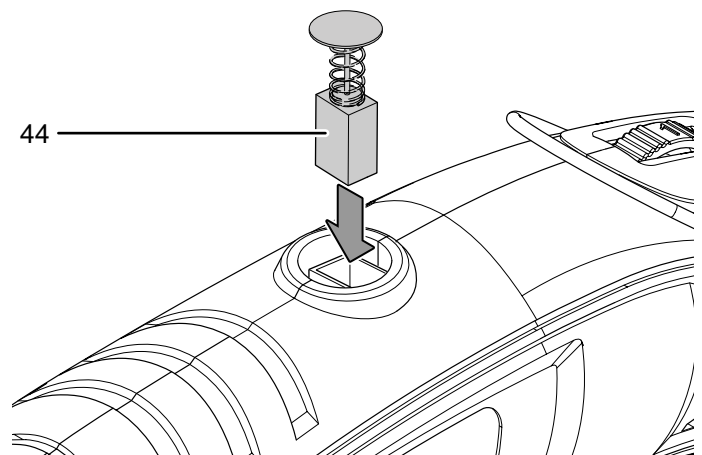
1. Deșurubați capacul periilor de cărbune (2).



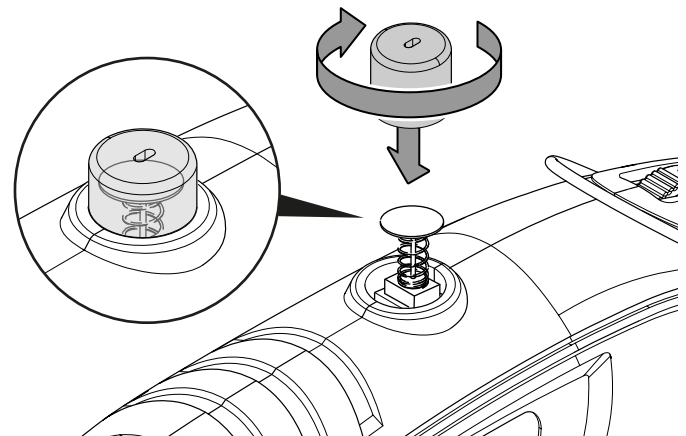
2. Scoateți capacul (2) împreună cu periile de cărbune uzate (43) din aparat.



3. Introduceți o perie de cărbune (44) neutilizată în ghidaj.



4. Introduceți cu atenție capacul (2) în carcasă și înșurubați-l din nou strâns. Fiți atenți totodată la arcul periei de cărbune (44), acesta trebuie să fie poziționat cu precizie în capac (2) și nu trebuie să fie așezat oblic.



5. Repetați această operație pe partea opusă a aparatului.

Evacuare la deșeuri

Eliminați întotdeauna ambalajele la deșeuri în mod ecologic și în conformitate cu dispozițiile în vigoare privind eliminarea la deșeuri.



Simbolul coșului de gunoi tăiat de pe un aparat electric sau electronic uzat provine din directiva 2012/19/UE. El indică faptul că nu este permisă evacuarea aparatului cu deșeul menajer, la sfârșitul perioadei de viață. Pentru returnarea gratuită sunt disponibile în apropiere puncte de colectare pentru aparate electrice și electronice uzate. Adresele pot fi obținute de la primărie. Pentru multe țări UE, puteți să vă informați și de pe pagina noastră web <https://hub.trotec.com/?id=45090> cu privire la alte metode de returnare. În caz contrar, adresați-vă unei societăți de reciclare a aparatelor vechi, autorizate în țara dumneavoastră.

Prin colectarea separată a aparatelor electrice și electronice uzate se permite re folosirea, valorificarea materiilor prime respectiv alte forme de valorificare a aparatelor vechi precum și evitarea consecințelor negative asupra mediului și sănătății oamenilor ale evacuării la deșeuri a eventualelor substanțe periculoase conținute în aparate.

Declarație de conformitate

Traducere a declarației de conformitate originale în sensul directivei CE privind echipamentele tehnice 2006/42/CE, Anexa II, Partea 1, Secțiunea A

Noi, Trotec GmbH, declarăm pe propria răspundere că produsul numit în continuare a fost proiectat, construit și fabricat în conformitate cu cerințele directivei CE pentru echipamente tehnice în versiunea 2006/42/CE.

Model produs / produs: PMTS 01-230V

Tip produs: sculă multifuncțională 170W

An de fabricație începând cu: 2023

Directive UE relevante:

- 2011/65/UE
- 2012/19/UE
- 2014/30/UE
- 2015/863/UE

Norme armonizate aplicate:

- EN 60745-1:2009/A11:2010
- EN 60745-2-23:2013

Norme naționale aplicate și specificații tehnice:

- EN IEC 55014-1:2021
- EN IEC 55014-2:2021
- EN IEC 61000-3-2:2019/A1:2021
- EN 61000-3-3:2013/A2:2021

Producător și numele împuternicitului cu elaborarea documentației tehnice:

Trotec GmbH
Grebener Straße 7, D-52525 Heinsberg
Telefon: +49 2452 962-400
E-mail: info@trotec.de

Locul și data emiterii:

Heinsberg, la 11.04.2023

Joachim Ludwig, director executiv

Trotec GmbH

Grebener Str. 7
D-52525 Heinsberg

☎ +49 2452 962-400

☎ +49 2452 962-200

✉ info@trotec.com

www.trotec.com