

# DA

OVERSÆTTELSE AF DEN  
ORIGINALE BRUGSANVISNING  
170W  
MULTIFUNKTIONSVÆRKTØJ



**Indholdsfortegnelse**

Henvisninger vedrørende brug af denne vejledning ..... 2

Sikkerhed ..... 2

Oplysninger om enheden ..... 9

Transport og opbevaring ..... 11

Ibrugtagning ..... 11

Betjening ..... 17

Tilbehør, som kan bestilles ..... 19

Fejl og driftsforstyrrelser ..... 19

Vedligeholdelse ..... 20

Bortskaffelse ..... 22

Overensstemmelseserklæring ..... 22

**Henvisninger vedrørende brug af denne vejledning**

**Symboler**

-  **Advarsel mod elektrisk spænding**  
Dette symbol henviser til en fare for personers liv og sundhed på grund af elektrisk spænding.
-  **Advarsel mod ekspositionsfarlige stoffer**  
Dette symbol henviser til en fare for personers liv og sundhed på grund af eksplosionsfarlige stoffer.
-  **Advarsel for varm overflade**  
Dette symbol henviser til en fare for personers liv og sundhed på grund af varme overflader.
-  **Advarsel om spids genstand**  
Dette symbol henviser til en fare for personers liv og sundhed på grund af spidse genstande.
-  **Advarsel**  
Signalordet betegner en fare med middelsvær risikograd, som, hvis den ikke forhindres, kan føre til døden eller alvorlige kvæstelser.
-  **Forsigtig**  
Signalordet betegner en fare med lav risikograd, som, hvis den ikke forhindres, kan føre til ringe eller moderate kvæstelser.
- Bemærk**  
Signalordet henviser til vigtige oplysninger (f.eks. skader på materialer), men ikke til farer.



**Info**  
Anvisninger med dette symbol hjælper dig til at udføre dine opgaver hurtigt og sikkert.



**Følg brugervejledningen**  
Anvisninger med dette symbol henviser til, at vejledningen skal overholdes.



**Brug høreværn**  
Anvisninger med dette symbol henviser til, at bruges af høreværn er nødvendig.



**Bær beskyttelsesbriller**  
Anvisninger med dette symbol henviser til, at bruges af øjenværn er nødvendig.



**Anvend beskyttelsesmaske**  
Anvisninger med dette symbol henviser til, at bruges af ansigtsmaske er nødvendig.



**Brug beskyttelsestøj**  
Anvisninger med dette symbol henviser til, at beskyttelsesbeklædning skal anvendes.



**Bær beskyttelseshandsker**  
Anvisninger med dette symbol henviser til, at der skal bruges beskyttelseshandsker.

Den aktuelle version af denne vejledning kan hentes under følgende link:



PMTS 01-230V



<https://hub.trotec.com/?id=43673>

**Sikkerhed**

**Generelle sikkerhedsadvarsler for elværktøj**



**Advarsel**  
**Læs alle sikkerhedsadvarsler og anvisninger.**  
Manglende overholdelse af anvisningerne i det følgende kan resultere i elektrisk stød, brand og/eller alvorlige personskader.  
**Gem alle sikkerhedsadvarsler og anvisninger til fremtidig brug.**

Begrebet "elværktøj", der anvendes i sikkerhedsadvarslerne, henviser til elværktøj, der drives fra strømnettet (med strømkabel) og til elværktøj, der drives med batteri (uden strømkabel).

 **Generelle sikkerhedsadvarsler for sikker brug af elværktøj – sikkerhed på arbejdspladsen**

- **Hold altid arbejdsområdet rent og godt oplyst.** Rod eller uoplyste arbejdsområder kan forårsage ulykker.
- **Brug aldrig elværktøjet i eksplosive miljøer, eller hvor der findes brændbare væsker, gas eller støv.** Elværktøj skaber gnister, som kan antænde støv eller damp.
- **Hold børn og andre personer på afstand, når du bruger elværktøj.** Distractioner kan medføre, at du mister kontrollen over værktøjet.

 **Generelle sikkerhedsadvarsler for sikker brug af elværktøj – elektrisk sikkerhed**

- **Elværktøjets stik skal passe til stikkontakten. Stikket må ikke ændres på nogen måde. Brug aldrig en stikadapter med jordet elværktøj.** Uændrede stik og passende stikkontakt nedsætter risikoen for elektrisk stød.
- **Undgå kropskontakt med jordede overflader som rør, radiatorer, komfurer og køleskabe.** Der er høj risiko for elektrisk stød, hvis din krop er jordforbundet.
- **Elværktøjet må ikke udsættes for regn eller fugtige omgivelser.** Indtrængning af vand i et elværktøj øger risikoen for elektrisk stød.
- **Misbrug ikke ledningen til at bære værktøjet eller trække stikket ud af stikkontakten. Hold ledningen væk fra varme, olie og skarpe kanter eller dele, som kan bevæge sig.** Beskadigede eller sammenfiltrede ledninger øger risikoen for elektrisk stød.
- **Hvis du arbejder udendørs med elværktøj, må du kun bruge forlængerledninger, som også er egnede til udendørs brug.** Brugen af en forlængerledning, som er egnet til udendørs brug, reducerer risikoen for elektrisk stød.
- **Hvis du er nødt til at bruge elværktøjet i fugtige omgivelser, skal du anvende end fejlstrømsafbryder.** Brugen af fejlstrømsafbryder reducerer risikoen for elektrisk stød.

 **Generelle sikkerhedsadvarsler for elværktøj – personlig sikkerhed**

- **Vær opmærksom og forsigtig med, hvad du gør, og brug altid fornuften, når du arbejder med elværktøj. Brug aldrig elværktøj, hvis du er træt eller under indflydelse af narkotika, alkohol eller medicin.** Et øjeblik uopmærksomhed under brug af elværktøjet kan medføre alvorlig personskade.

- **Brug personligt beskyttelsesudstyr, og bær altid sikkerhedsbriller.** Brugen af personligt sikkerhedsudstyr som beskyttelsesmaske, skridsikre sikkerhedssko, sikkerhedshjelm, høreværn eller tætsiddende beskyttelsesdragt – afhængigt af arbejdet og brugen af elværktøjet – reducerer risikoen for skader.
- **Undgå utilsigtet start. Sørg for, at kontakten er slukket, inden du tilslutter strømforsyningen og/eller batteriet, tager fat i elværktøjet eller bærer det.** Hvis du holder fingeren på afbryderen eller elværktøjet er tilsluttet strømforsyningen, når du bærer det, kan det føre til ulykker.
- **Fjern indstillingsværktøj eller skruenøgler, før du tænder for elværktøjet.** Værktøj eller skruenøgler, som befinder sig i en roterende enhed, kan føre til skader.
- **Undgå at indtage unormale kropsholdninger. Sørg for at have sikkert fodfæste, og hold altid balancen.** På denne måde er det nemmere at holde elværktøjet under kontrol i uventede situationer.
- **Bær passende beklædning. Brug aldrig løsthængende tøj eller smykker. Hold hår, tøj og handsker langt fra dele i bevægelse.** Løstsiddende tøj, smykker eller langt hår kan blive fanget i bevægelige dele.
- **Hvis støvudsugning- og -opsamlingsanordninger skal monteres, skal du sørge for, at det er tilsluttet og anvendes korrekt.** Brug af støvudsugning kan nedsætte støvrelaterede risici.

 **Generelle sikkerhedsadvarsler for elværktøj – brug og håndtering af elværktøjet**

- **Overbelast aldrig værktøjet. Brug altid det rigtige elværktøj til dit arbejde.** Med det rigtige elværktøj arbejder du bedre og mere sikkert inden for det anførte ydelsesområde.
- **Brug aldrig elværktøj med defekt kontakt.** Et elværktøj, som ikke længere kan tændes eller slukkes med kontakten, er farligt og skal repareres.
- **Træk stikket ud af stikkontakten og/eller fjern batteriet, inden du udfører indstillinger på elværktøjet, udskifter tilbehør eller lægger elværktøjet væk.** Denne forholdsregel forhindrer, at elværktøjet kan starte utilsigtet.
- **Elværktøjet skal altid holdes uden for børns rækkevidde, når det ikke er i brug. Lad ikke personer bruge elværktøjet, som ikke er fortrolige med dets brug eller ikke har læst disse instruktioner.** Elværktøj er farligt, når det bruges af uerfarne personer.

- **Plej omhyggeligt dit elværktøj. Kontroller, at de bevægelige dele fungerer korrekt og ikke binder, at der ikke findes dele med brud eller skader, som forringer elværktøjets funktion. Lad de beskadigede dele reparere, før du bruger elværktøjet.** Mange ulykker skyldes dårligt vedligeholdt elværktøj.
- **Hold skæreværktøj skarpt og rent.** Omhyggeligt vedligeholdt skæreværktøj med skarpe skærekanten er mindre tilbøjeligt til at binde og er nemmere at styre.
- **Brug elværktøj, tilbehør, bor osv. som anvist i denne betjeningsvejledning. Tag arbejdsbetingelserne og arbejdet, som skal udføres, i betragtning.** Brugen af elværktøj til anden brug end den tilsigtede kan føre til farlige situationer.



#### Generelle sikkerhedsadvarsler for brug af elværktøj – service

- **Lad kun kvalificeret, fagkyndigt personale reparere dit elværktøj med originale reservedele.** På den måde sikrer du, at elværktøjets sikkerhed opretholdes.



#### Fælles sikkerhedsanvisninger vedr. slibning, sandpapirslibning, arbejde med trådbørster, polering og skæring

- **Dette elværktøj kan bruges som slibemaskine, sandpapir-slibemaskine, trådbørste, polermaskine og slibeslæbemaskine. Vær opmærksom på alle sikkerhedsadvarsler, anvisninger, billeder og specifikationer, du modtager sammen med apparatet.** Hvis du ikke overholder følgende anvisninger, kan det medføre elektrisk stød, ild og/eller alvorlige kvæstelser.
- **Anvend ikke tilbehør, som ikke er specielt beregnet til dette elværktøj og anbefalet af producenten.** Selv om du kan fastgøre tilbehøret til dit elværktøj, garanterer det ikke en sikker anvendelse.
- **Indsatsværktøjets tilladte omdrejningstal skal være mindst lige så højt som det maksimale omdrejningstal angivet på elværktøjet.** Tilbehør, der roterer hurtigere end det tilladte omdrejningstal, kan gå i stykker og slynge dele ud.
- **Indsatsværktøjets udvendige diameter og tykkelse skal svare til målangivelserne på dit elværktøj.** Forkert dimensioneret indsatsværktøj kan ikke afskærmes eller kontrolleres tilstrækkeligt.
- **Slibeskiver, slibevalser eller andet tilbehør skal passe præcist på dit elværktøjs slibespindel eller spændepatron.** Indsatsværktøj, der ikke passer præcist i elværktøjets holder, drejer uregelmæssigt, vibrerer meget kraftigt og kan føre til tab af kontrollen.
- **Skiver, slibecylindre, skæreværktøj eller andet tilbehør skal sættes helt ind i spændepatronen eller centerpatronen. Den fremspringende eller fritliggende del af dornen mellem slibelegeme og spændetang eller centerpatron skal være minimal.** Hvis dornen ikke spændes tilstrækkeligt eller slibelegemet står for langt ud, kan indsatsværktøjet løsne sig og kastes ud med høj hastighed.
- **Anvend ikke beskadiget indsatsværktøj. Før enhver anvendelse skal du kontrollere indsatsværktøjet, fx slibeskiver for afsplintringer og revner, slibevalser for revner, normalt slid eller kraftig slidtage, trådbørster for løse eller knækkede tråde.** Hvis elværktøjet eller indsatsværktøjet falder på gulvet, skal du kontrollere, om det er blevet beskadiget, eller anvende et intakt indsatsværktøj. Når du har kontrolleret og sat indsatsværktøjet i, skal du og personer i nærheden holde sig uden for det roterende indsatsværktøjs fareområde og lade elværktøjet køre med maksimalt omdrejningstal i et minut. Beskadigede indsatsværktøjer brækker for det meste inden for denne testperiode.
- **Bær personligt sikkerhedsudstyr. Brug afhængigt af forholdene fuld ansigtsbeskyttelse, øjenværn eller beskyttelsesbriller. Brug om nødvendigt støvmaske, høreværn, beskyttelseshandsker eller specialforklæde, der holder små slibe- og materialepartikler væk.** Øjnene skal beskyttes mod fremmedlegemer, der hvirvler rundt, hvilket kan opstå under forskelligt arbejde. Støv- eller gasmaske skal filtrere støv, der opstår under anvendelsen. Hvis du er udsat for høj larm i længere tid, kan du få høretab.
- **Sørg for, at andre personer er på sikker afstand fra dit arbejdsområde. Alle, der går ind i arbejdsområdet, skal bære personligt sikkerhedsudstyr.** Brudstykker af værktøjet eller knækket indsatsværktøj kan flyve rundt og forårsage skader, også uden for det direkte arbejdsområde.
- **Hold kun fast i elværktøjet ved de isolerede gribeblader, mens du udfører arbejde, hvor det anvendte værktøj kan komme i kontakt med skjulte ledninger eller elværktøjets egen ledning.** Hvis metaldele fra apparatet kommer i kontakt med en spændingsførende ledning, kan de blive strømførende og dermed forårsage elektrisk stød.
- **Hold altid godt fast i elværktøjet når du tænder for det.** Når det kører op til højeste omdrejningstal, kan motorens reaktionsmoment medføre, at elværktøjet drejes.

- **Brug tvinger til at fiksere emnet med, hvis det er muligt. Hold aldrig et lille emne i den ene hånd og elværktøjet i den anden, mens det benyttes.** Ved at spænde små emner fast har du begge hænder fri og kan bedre kontrollere elværktøjet. Ved skæring af runde emner som trædyvler, stangmateriale eller rør er der risiko for, at de ruller væk, hvorved indsatsværktøjet kan komme i klemme og slynges hen mod dig.
- **Hold forbindelsesledningen væk fra roterende indsatsværktøj.** Hvis du mister kontrollen over apparatet, kan ledningen blive skåret over eller blive viklet om værktøjet, så din hånd eller arm kommer ind i det roterende indsatsværktøj.
- **Læg aldrig elværktøjet til side, før indsatsværktøjet står helt stille.** Det roterende indsatsværktøj kan komme i kontakt med fralægningsfladen, hvorved du kan tabe kontrollen over elværktøjet
- **Spænd spændetangens møtrik, centrepatronen eller andre fastgørelseselementer godt fast efter skift af indsatsværktøj eller justeringer på apparatet.** Løse fastgørelseselementer kan løsne sig uventet, så du mister kontrollen. Ikke fastgjorte, roterende komponenter slynges voldsomt ud.
- **Lad ikke elværktøjet køre, mens du bærer det.** Ved en tilfældig kontakt kan det roterende indsatsværktøj få fat i dit tøj, hvorved indsatsværktøjet kan bore sig ind i din krop.
- **Rengør ventilationsåbningerne på dit elværktøj regelmæssigt.** Motorens blæser trækker støv ind i huset, og store mængder metalstøv kan forårsage elektriske farer.
- **Brug ikke elværktøjet i nærheden af brændbare materialer.** Gnister kan sætte ild til disse materialer.
- **Anvend ikke indsatsværktøj, der kræver flydende kølemiddel.** Brug af vand eller andre flydende kølemidler kan føre til elektrisk støv.



#### Tilbageslag og relevante sikkerhedsadvarsler

Et tilbageslag er en pludselig reaktion, som skyldes, at et roterende indsatsværktøj, som fx slibeskive, slibeband, trådbørste osv. har sat sig fast eller er blokeret. Hvis værktøjet har sat sig fast eller er blokeret, stopper det roterende indsatsværktøj brat. Derved accelererer elværktøjet ukontrolleret i modsat retning af indsatsværktøjet.

Hvis fx en slibeskive sætter sig fast i eller blokerer et emne, kan kanten på slibeskiven, som sidder nede i emnet, hænge fast, hvorved slibeskiven knækker af eller giver et tilbageslag. Slibeskiven bevæger sig så hen imod eller væk fra betjeningspersonen, afhængigt af skivens drejeretning på blokeringsstedet. Derved kan slibeskiver også knække.

Et tilbageslag skyldes forkert eller mangelfuld brug af elværktøjet. Dette kan forhindres ved at træffe egnede sikkerhedsforanstaltninger som beskrevet i det følgende.

- **Hold godt fast i elværktøjet og sørg for at din krop og dine arme befinder sig i en position, der kan klare tilbageslagskræfterne.** Betjeningspersonen kan beherske tilbageslagskræfterne med egnede sikkerhedsforanstaltninger.
- **Sørg for, at din hånd aldrig kommer i nærheden af roterende indsatsværktøj.** Indsatsværktøjet kan bevæge sig hen over din hånd i forbindelse med et tilbageslag.
- **Arbejd særligt forsigtigt ved hjørner, skarpe kanter osv. Det skal forhindres, at indsatsværktøjet slår tilbage fra emnet og sætter sig fast.** Det roterende indsatsværktøj har tendens til at sætte sig fast ved hjørner, skarpe kanter eller hvis det springer tilbage. Dette medfører et tilbageslag, eller at man taber kontrollen.
- **Brug ikke kædesavklinger eller tandede savklinger.** Sådanne indsatsværktøjer forårsager ofte tilbageslag eller at man mister kontrollen over elværktøjet.
- **Før altid indsatsværktøjet ind i materialet i samme retning, som skærekanten forlader materialet (svarer til samme retning som spånerne kastes ud i).** Hvis elværktøjet føres i den forkerte retning, medfører det, at indsatsværktøjets skærekant brækker ud af emnet og elværktøjet trækkes i denne fremføringsretning.
- **Spænd altid emnet godt fast, når der bruges roterende file, skæreskiver, højhastigheds fræseværktøj eller fræseværktøj af hårdmetal.** Allerede hvis indsatsværktøjerne sætter sig lidt fast i noten, kan der opstå et tilbageslag. Hvis en skæreskive sætter sig fast, knækker den normalt. Hvis roterende file, højhastigheds fræseværktøj eller fræseværktøj af hårdmetal sætter sig fast, kan værktøjsindsatsen springe ud af noten og medføre, at man mister kontrollen over elværktøjet.



#### Særlige sikkerhedsadvarsler for slibning og skæring

- **Brug udelukkende slibelegemer, som er godkendt til dit elværktøj og kun til de anbefalede anvendelsesmuligheder. Eksempel: Slib aldrig med den flade side på en skæreskive.** Skæreskiver er beregnet til at fjerne materiale med kanten af skiven. Hvis en skive påvirkes på siden, kan det medføre, at den brækker.
- **Til koniske og lige slibestifter med gevind må der kun anvendes ubeskadigede dorne med den korrekte størrelse og længde og uden underskæring ved ansatsen.** Egnede dorne nedsætter risikoen for brud.

- **Undgå blokering af skæreskiven eller et for stort tryk på skiven. Foretag ikke for dybe snit.** En overbelastning af skæreskiven forøger spændingen og tendensen til at sætte sig fast eller blokere og øger dermed risikoen for tilbageslag eller et brud på slibeskiven.
- **Hold hænderne væk fra området foran og bag den roterende skæreskive.** Hvis du bevæger skæreskiven i emnet væk fra din hånd, kan elværktøjet med den roterende skæreskive i tilfælde af et tilbageslag blive kastet direkte tilbage på dig.
- **Hvis skæreskiven sætter sig fast, eller du afbryder arbejdet, skal du slukke for apparatet og holde det stille, indtil skiven er standset. Forsøg aldrig at trække den roterende skæreskive ud af sporet, da dette kan medføre tilbageslag.** Find og afhjælp årsagen til fastklemningen.
- **Tænd ikke elværktøjet, så længe det befinder sig i emnet. Lad skæreskiven komme op på maksimalt omdrejningstal, før du fortsætter skæringen forsigtigt!** modsat fald kan skiven sætte sig fast, springe op fra emnet eller medføre tilbageslag.
- **Sørg for at understøtte plader eller store emner for at nedsætte risikoen for tilbageslag som følge af en fastklemt skæreskive.** Store emner kan bøje meget på grund af deres egen vægt. Emnet skal understøttes på begge sider, og både i nærheden af snittet og ved kanten.
- **Vær især forsigtig ved dyksnit i eksisterende vægge eller andre områder, hvor du ikke kan se, hvad der befinder sig bag overfladen.** Skæreskiven, der sænkes ned i emnet, kan, hvis den skærer i gas- og vandrør, elektriske ledninger eller andre genstande, medføre tilbageslag.



#### Særlige sikkerhedsadvarsler vedr. arbejde med trådbørster

- **Vær opmærksom på, at trådbørsten også mister trådstykker under almindelig brug. Undgå at overbelaste trådene ved at trykke for hårdt ned.** Trådstykker, der slynges væk, kan meget let trænge igennem tyndt tøj og/eller hud.
- **Lad børster køre med arbejdshastighed i mindst et minut før brug. Sørg for, at der ikke står nogen foran eller på linje med børsten imens.** Under indkøringsperioden kan løse trådstykker blive slynget væk.
- **Ret den roterende stålborste væk fra dig selv.** Under arbejdet med disse børster kan små partikler og bittesmå trådstykker blive slynget væk med høj hastighed og trænge ind gennem huden.



#### Særlige sikkerhedshenvisninger for slibning og skæring

- **Brug udelukkende slibeværktøj, som er godkendt til dit elværktøj, og kun til de anbefalede anvendelsesmuligheder. Eksempel: Slib aldrig med den flade side på en skæreskive.** Skæreskiver er beregnet til at fjerne materiale med kanten af skiven. Hvis en skive påvirkes på siden, kan det medføre, at den brækker.
- **Til koniske og lige slibestifter med gevind må der kun anvendes ubeskadigede dorne med den korrekte størrelse og længde og uden underskæring ved ansatsen.** Egnede dorne nedsætter risikoen for brud.
- **Undgå blokering af skæreskiven eller et for stort tryk på skiven. Foretag ikke for dybe snit.** En overbelastning af skæreskiven forøger spændingen og tendensen til at sætte sig fast eller blokere og øger dermed risikoen for tilbageslag eller et brud på slibeskiven.
- **Hold hænderne væk fra området foran og bag den roterende skæreskive.** Hvis du bevæger skæreskiven i emnet væk fra din hånd, kan elværktøjet med den roterende skæreskive i tilfælde af et tilbageslag blive kastet direkte tilbage på dig.
- **Hvis skæreskiven sætter sig fast, eller du afbryder arbejdet, skal du slukke for apparatet og holde det stille, indtil skiven er standset. Forsøg aldrig at trække den roterende skæreskive ud af sporet, da dette kan medføre tilbageslag.** Find og afhjælp årsagen til fastklemningen.
- **Tænd ikke elværktøjet, så længe det befinder sig i emnet. Lad skæreskiven komme op på maksimalt omdrejningstal, før du fortsætter skæringen forsigtigt!** modsat fald kan skiven sætte sig fast, springe op fra emnet eller medføre tilbageslag.
- **Sørg for at understøtte plader eller store emner for at nedsætte risikoen for tilbageslag som følge af en fastklemt skæreskive.** Store emner kan bøje meget på grund af deres egen vægt. Emnet skal understøttes på begge sider, og både i nærheden af snittet og ved kanten.
- **Vær især forsigtig ved dyksnit i eksisterende vægge eller andre områder, hvor du ikke kan se, hvad der befinder sig bag overfladen.** Skæreskiven, der sænkes ned i emnet, kan, hvis den skærer i gas- og vandrør, elektriske ledninger eller andre genstande, medføre tilbageslag.

## Tilsigtet brug

Anvend udelukkende apparatet PMTS 01-230V til:

- Boring i træ eller metal
- Fræsning i træ eller kunststof
- Save og adskillelse af
  - Træ
  - Plast
  - Ikke-jernholdige metaller
  - Fastgørelseselementer (fx skruer, søm, clips etc.)
- Slibning af små, tørre overflader
- Graving af
  - Metal
  - Plast
  - Glas
  - Keramik
  - Træ
  - Læder
- Polering

i overensstemmelse med de tekniske specifikationer.

Vi anbefaler at anvende originalt tilbehør fra Trotec sammen med elværktøjet.

En anden anvendelse end den tilsigtede anvendelse, betragtes som forkert anvendelse.

## Forkert anvendelse, der med rimelighed kan forudses

Anvend ikke apparatet til:

- Fliseskæring
- Oversavning af skruer eller rustfrit stål
- Forarbejdning af arbejdsemner under vandtilførsel
- Boring i beton eller natursten

Benyt kun værktøjet i vejrbeskyttede omgivelser.

## Personalets kvalifikationer

Personer, der anvender dette apparat, skal:

- være sig de farer bevidst, der opstår ved arbejde med el-apparater i fugtige miljøer.
- have læst og forstået vejledningen, især kapitlet "Sikkerhed".

## Personværnemidler



### Brug høreværn.

Eksponering for støj kan forårsage høreskader.



### Brug beskyttelsesbriller.

Beskyt øjnene mod splinter, nedfaldende og omkringflyvende dele, som kan forårsage personskader.



### Brug åndedrætsværn.

Beskyt luftvejene mod indånding af skadeligt støv, som kan opstå under forarbejdning af arbejdsemner.



### Brug beskytteshandsker.

Beskyt hænderne mod forbrændinger, blå mærker og hudafskrabninger.



### Bær tætsiddende beskyttelsesdragt.

Derved beskytter du dig mod faren for, at dit tøj bliver trukket ind af roterende dele.

## Resterende risici



### Advarsel mod elektrisk spænding

Elektrisk stød på grund af utilstrækkelig isolering. Kontrollér apparatet før hver anvendelse for beskadigelser, og om det fungerer korrekt. Hvis der konstateres beskadigelser, må apparatet ikke længere anvendes. Brug ikke apparatet, hvis det eller dine hænder er fugtige eller våde!



### Advarsel mod elektrisk spænding

Arbejde på elektriske komponenter må kun udføres af en autoriseret elektriker!



### Advarsel mod elektrisk spænding

Tag stikket ud af stikkontakten, inden arbejde på apparatet påbegyndes! Berør ikke strømstikket med våde eller fugtige hænder. Træk ledningen ud af stikkontakten ved at tage fat i stikket – ikke i ledningen.



### Advarsel mod elektrisk spænding

Der er fare for kortslutning, hvis væsker trænger ind i huset.

Dyp aldrig enheden eller tilbehøret i vand. Vær opmærksom på, at der ikke trænger vand eller andre væsker ind i huset.



### Advarsel for varm overflade

Det opspændte værktøj kan være varmt efter brug. Der er fare for forbrænding ved kontakt med værktøjet.

Rør aldrig ved værktøjet med de bare hænder!

Brug beskytteshandsker!



**Advarsel for varm overflade**

Hvis den fleksible aksel danner en løkke eller knækker af under driften, kan den fleksible aksel blive ophedet og smelte sammen med slangen. Sørg for, at den fleksible aksel ikke knækker af, ikke ophedes og ikke brænder dig.

Brug beskyttelseshandsker!

**Advarsel om spids genstand**

Dele af savklingen er skarpe. Der er fare for kvæstelser ved uforsigtig håndtering.

Brug beskyttelseshandsker!

**Advarsel**

Giftigt støv!



Under arbejdet opstår skadeligt/giftigt støv, som udgør en sundhedsfare for personen, som betjener værktøjet, eller andre personer, som opholder sig i nærheden.



Brug øjenværn og støvmaske!

**Advarsel**

Bor aldrig i asbestholdigt materiale.

Asbet er klassificeret som kræftfremkaldende.

**Advarsel**

Kontroller, at du ikke kan komme til at bore hul i elledninger og gas- eller vandør, når du arbejder med elværktøj.

Kontroller evt. med en rørledningsdetektor, inden du borer eller skærer i en væg.

**Advarsel**

Der er fare for at komme til skade pga. omkringflyvende dele eller knækket værktøj.

**Advarsel**

Der kan udgå farer fra denne varmekanon, hvis den anvendes fagligt ukorrekt eller utilsigtet af personer, der ikke er blevet instrueret i brugen! Overhold personalekvalifikationerne!

**Advarsel**

Instrumentet er ikke legetøj og skal opbevares utilgængeligt for børn!

**Advarsel**

Fare for kvælning!

Lad ikke emballagematerialet ligge og flyde. Det kan blive et farligt legetøj for børn.

**Forsigtig**

Vibrationer kan være sundhedsskadelige, hvis værktøjet bruges i længere tid eller ikke anvendes eller vedligeholdes korrekt.

**Forsigtig**

Hold tilstrækkelig afstand til varmekilder.

**Bemærk**

Hvis du opbevarer eller transporterer apparatet på ukorrekt vis, kan apparatet blive beskadiget.

Overhold instruktionerne for transport og opbevaring af værktøjet.

**Forholdsregler i nødstilfælde/nødstop-funktion**

Nødstop:

Når stikket trækkes ud af stikkontakten, stopper apparatets funktion omgående. For at sikre apparatet mod at genstarte utilsigtet, skal du lade strømstikket være trukket ud.

Forholdsregler i nødstilfælde:

1. Sluk for apparatet.
2. Afbryd enhedens forbindelse til nettilslutningen. Hold altid fat omkring stikket, når du tager tilslutningsledningen ud af stikkontakten.
3. Tilslut ikke en defekt enhed til el-nettet igen.



## Oplysninger om enheden

### Beskrivelse af enheden

Multifunktionsværktøjet PMTS 01-230V er et meget præcist værktøj til særligt fint og detaljeret arbejde inden for områderne boring, fræsning, skæring, gravering eller polering. Det er perfekt egnet til fx modelbygning samt til anvendelse inden for bearbejdning af træ og metal eller til polering af smykker.

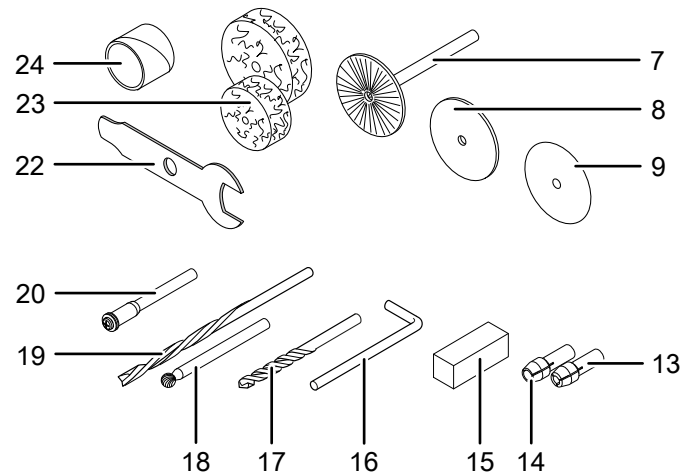
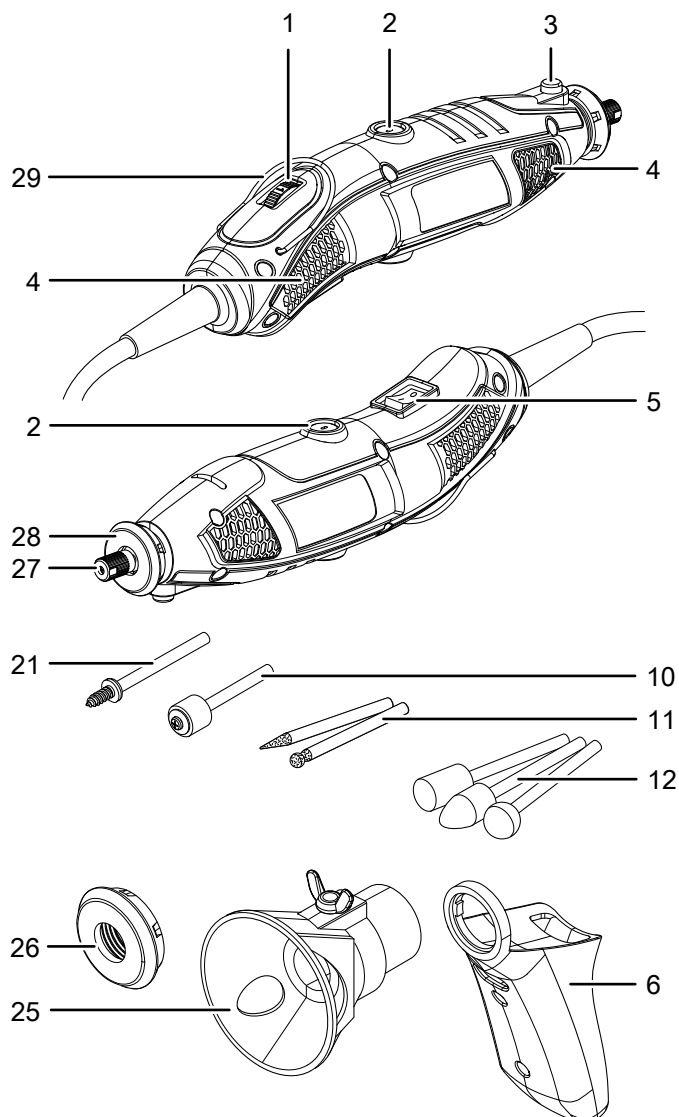
Den medfølgende højflexible aksel sikrer et meget præcist arbejde, samt at du kan arbejde uden at blive træt.

For at arbejdet passer til materialet, kan et nominelt omdrejningstal på 10.000 omdr./min. til 35.000 omdr./min. vælges trinløst via indstillingshjulet.

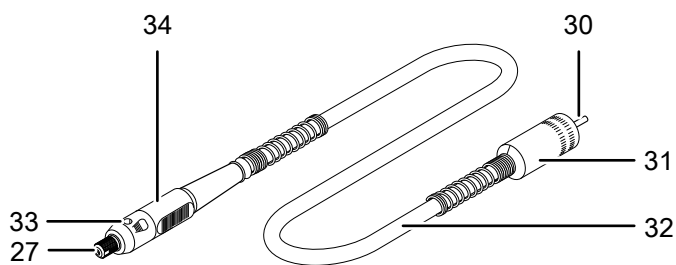
Med den medfølgende positioneringsanordning er det muligt at begrænse dybdepositioneringen trinløst fra 0 mm til 20 mm ved fræsearbejde.

Det ekstra greb gør det muligt at arbejde med begge hænder og giver dermed en mere sikker føring af værktøjet.

### Illustration af enheden



| Nr. | Betegnelse   |
|-----|--|
| 1   | Indstillingshjul til valg af omdrejningstal            |
| 2   | Afdækning til kulbørster                               |
| 3   | Spindellås   |
| 4   | Ventilationsslidser                                    |
| 5   | Tænd-/slukkontakt                                      |
| 6   | Ekstrahåndtag  |
| 7   | Stålbørste   |
| 8   | Skæreskiver  |
| 9   | Slibeskiver  |
| 10  | Dorn til slibebånd                                     |
| 11  | Diamantbestykkede graveringsbits                       |
| 12  | Aluminiumoxid-slibehoved (forskellige former)          |
| 13  | Spændepatron 2,3 mm                                    |
| 14  | Spændepatron 3,2 mm                                    |
| 15  | Slibesten  |
| 16  | Låsenøgle til fleksibel aksel                          |
| 17  | HSS-spiralbor 2 mm og 3 mm                             |
| 18  | Fræser (kuglehoved)                                    |
| 19  | Fræser (not)   |
| 20  | Dorn til skære-/slibeskiver                            |
| 21  | Dorn til poleringsværktøj                              |
| 22  | Spændenøgle  |
| 23  | Poleringsværktøj                                       |
| 24  | Slibebånd  |
| 25  | Positioneringsanordning med dybdeindstilling 0 - 20 mm |
| 26  | Fastgørelsesskrue med ekstra greb                      |
| 27  | Værktøjsholder med spændemøtrik                        |
| 28  | Forbindelsesmøtrik                                     |
| 29  | Ophængsbøjle   |



| Nr. | Betegnelse                      |
|-----|---------------------------------|
| 27  | Værktøjsholder med spændemøtrik |
| 30  | Indvendig aksel                 |
| 31  | Omløbermøtrik (fleksibel aksel) |
| 32  | Fleksibel aksel                 |
| 33  | Spindellås                      |
| 34  | Greb                            |

### Leveringsomfang

- 1 x apparat PMTS 01-230V
- 1 x fleksibel aksel
- 1 x ekstrahåndtag
- 1 x fastgørelsesskrue til greb
- 1 x positioneringsanordning med dybdeindstilling 0 - 20 mm
- 1 x spændenøgle
- 1 x låsenøgle
- 1 x dorn til skære-/slibeskiver
- 25 x skæreskive
- 25 x slibeskive
- 1 x spændepatron 3,2 mm
- 1 x spændepatron 2,3 mm
- 2 x diamantbestykket graveringsbit
- 1 x slibebåndsdorn
- 5 x slibebånd
- 1 x HSS-spiralbor 3 mm
- 1 x HSS-spiralbor 2 mm
- 8 x aluminiumoxid-slibehoved
- 1 x dorn til poleringsværktøj
- 4 x poleringsværktøj
- 1 x slibesten
- 1 x fræser (not)
- 1 x fræser (kuglehoved)
- 1 x stålbørste
- 1 x opbevaringsboks
- 1 x transportkuffert
- 1 x betjeningsvejledning

### Tekniske data

| Parametre                                   | Værdi                      |
|---|----------------------------|
| <b>Model</b>                                | <b>PMTS 01-230V</b>        |
| Nettilslutning                              | 1/N/PE ~ 230 V / 50 Hz     |
| Effektforbrug                               | 170 W                      |
| Tomgangsomedrejningstallets nominelle værdi | 10.000 - 35.000 omdr./min. |
| Ledningslængde                              | 1,8 m                      |
| Beskyttelsesklasse                          | II (dobbeltisolering) /    |
| Vægt  | 0,65 kg                    |
| <b>Støjværdier iht. EN 60745</b>            |                            |
| Lydtryksniveau                              | 72 dB(A)                   |
| Lydeffektniveau                             | 83 dB(A)                   |
| Usikkerhed K                                | 3 dB                       |
| <b>Vibrationsinformation iht. EN 60745</b>  |                            |
| Svingningsemissionsværdi $a_h$              | 1,65 m/s <sup>2</sup>      |
| Usikkerhed K                                | 1,5 m/s <sup>2</sup>       |



### Brug høreværn.

Eksponering for støj kan forårsage høreskader.

### Bemærkninger vedrørende oplysninger om støj og vibrationer:

- Vibrationsniveauet, som er anført i disse instruktioner, er målt iht. målemetoden i standarden EN 60745 og kan anvendes til at sammenligne enheder. Den oplyste vibrationsværdi kan også anvendes til en foreløbig vurdering af eksponeringen.



### Forsigtig

Vibrationer kan være sundhedsskadelige, hvis værktøjet bruges i længere tid eller ikke anvendes eller vedligeholdes korrekt.

- Vibrationsniveauet forandres i overensstemmelse med brugen af elværktøjet og kan i mange tilfælde afvige fra værdien, som er oplyst i disse instruktioner. Vibrationsbelastningen kan være undervurderet, hvis elværktøjet ofte anvendes på en sådan måde. En præcis vurdering af vibrationsbelastningen i et bestemt arbejdstidsrum skal også tage tiden i betragtning, hvor værktøjet er slukket eller kører meget langsomt, men rent faktisk anvendes til boring/skrubning. Dette kan reducere vibrationsbelastningen væsentligt for et givet tidsrum.

## Transport og opbevaring

### Bemærk

Hvis du opbevarer eller transporterer apparatet på ukorrekt vis, kan apparatet blive beskadiget. Overhold instruktionerne for transport og opbevaring af værktøjet.

### Transport

Til transport af apparatet skal du bruge transportkufferten, som følger med leveringen, så apparatet beskyttes mod udefra kommende påvirkninger.

Vær opmærksom på følgende henvisninger, **før** apparatet transporteres:

- Sluk apparatet.
- Træk ledningen ud af stikkontakten ved at tage fat i stikket – ikke i ledningen.
- Lad apparatet køle af.
- Fjern indsatsværktøjet fra værktøjsholderen.

### Opbevaring

Vær opmærksom på følgende henvisninger, **før** opbevaring:

- Sluk apparatet.
- Træk ledningen ud af stikkontakten ved at tage fat i stikket – ikke i ledningen.
- Lad apparatet køle af.
- Fjern indsatsværktøjet fra værktøjsholderen.
- Rengør apparatet som beskrevet i kapitlet om vedligeholdelse og rengøring.
- Til opbevaring af værktøjet skal du bruge transportkufferten, som følger med leveringen, så enheden beskyttes mod udefra kommende påvirkninger.

Når du ikke anvender apparatet, skal du overholde følgende betingelser:

- Tørt og beskyttet mod frost og varme
- Den omgivende temperatur skal være på under 45 °C
- I en transportkuffert på et sted, der er beskyttet mod støv og direkte sollys

## Ibrugtagning

### Udpakning af apparatet

- Tag transportkufferten ud af pakningen.



### Advarsel mod elektrisk spænding

Elektrisk stød på grund af utilstrækkelig isolering. Kontrollér apparatet før hver anvendelse for beskadigelser, og om det fungerer korrekt. Hvis der konstateres beskadigelser, må apparatet ikke længere anvendes. Brug ikke apparatet, hvis det eller dine hænder er fugtige eller våde!

- Kontrollér, at indholdet i transportkufferten er komplet og ubeskadiget.



### Advarsel

Fare for kvælning! Lad ikke emballagematerialet ligge og flyde. Det kan blive et farligt legetøj for børn.

- Bortskaf emballagen i henhold til de lokale bestemmelser.

### Grebsmontering

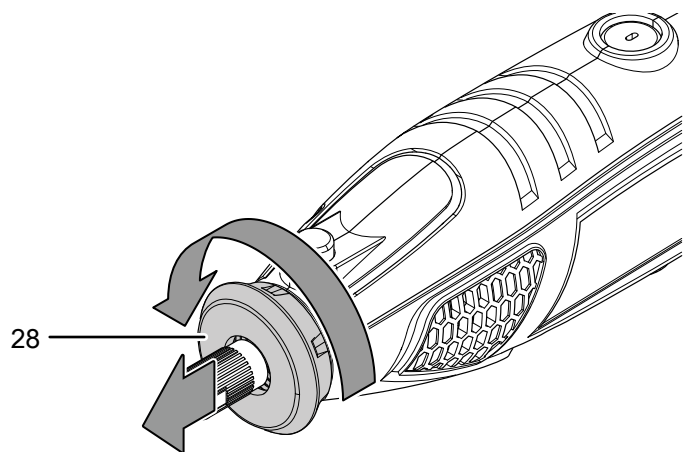


### Info

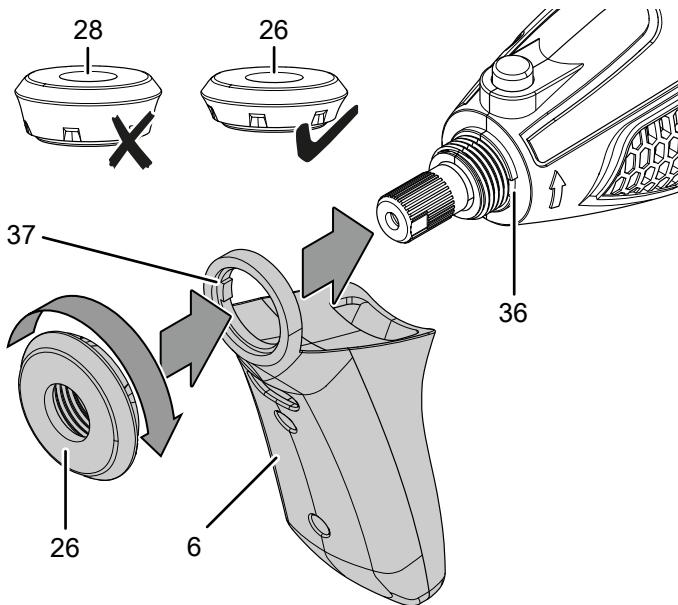
Brug det medfølgende ekstra greb til at opnå sikker og præcis føring af værktøjet.

Hvis du vil montere ekstragrebet (6) til det planlagte arbejde, skal du gøre følgende:

1. Skru omløbermøtrikken (28) af værktøjet ved at dreje den mod uret.



2. Skub ekstragrebet (6) på værktøjet. Sørg for, at kodningstapperne (37) griber ind i kodningsnoten (36).



3. Skru fastgørelsesskruen (26) på ekstragrebet (6) fast med uret.
4. Kontroller, at ekstragrebet (6) sidder fast.
5. Skru fastgørelsesskruen (26) løs til afmontering, tag det ekstra greb (6) ud, og sæt omløbermøtrikken (28) på igen.

**Udskiftning af spændepatron**



**Advarsel mod elektrisk spænding**

Tag stikket ud af stikkontakten, inden arbejde på apparatet påbegyndes!  
 Berør ikke strømstikket med våde eller fugtige hænder.  
 Træk ledningen ud af stikkontakten ved at tage fat i stikket – ikke i ledningen.



**Bær beskyttelseshandsker**

Brug sikkerhedshandsker, når du monterer eller udskifter værktøj.

**Bemærk**

Tryk aldrig på knappen til spindellåsen (3), mens værktøjet er i drift! Dette kan beskadige værktøjet.



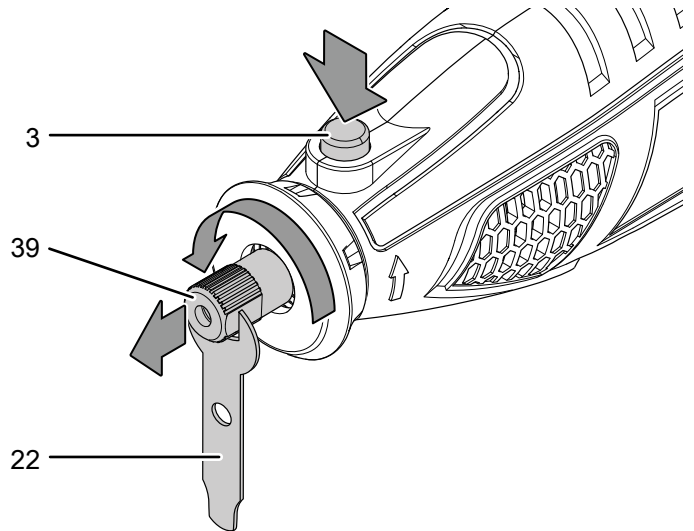
**Info**

Hvis du fx ønsker at bruge 2 mm spiralboret eller et andet værktøj med 2 mm's skaft, er det nødvendigt at udskifte spændepatronen.

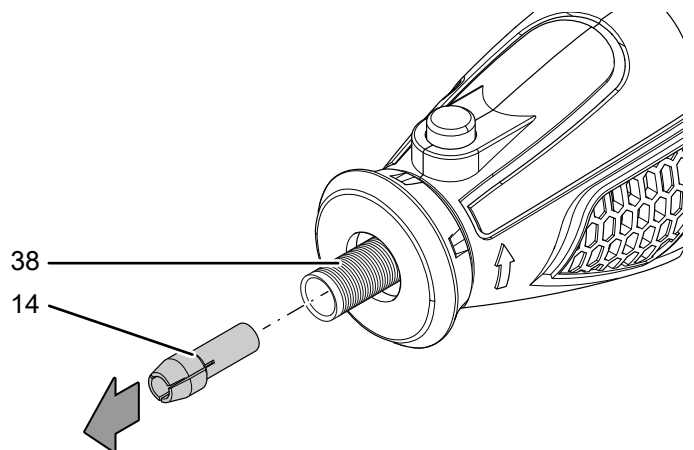
Gå frem på følgende måde:

1. Tryk på knappen til spindellåsen (3), og hold den nede.
2. Drej langsomt værktøjsholderen (27) til låsepunktet, indtil låseanordningen er fikseret.

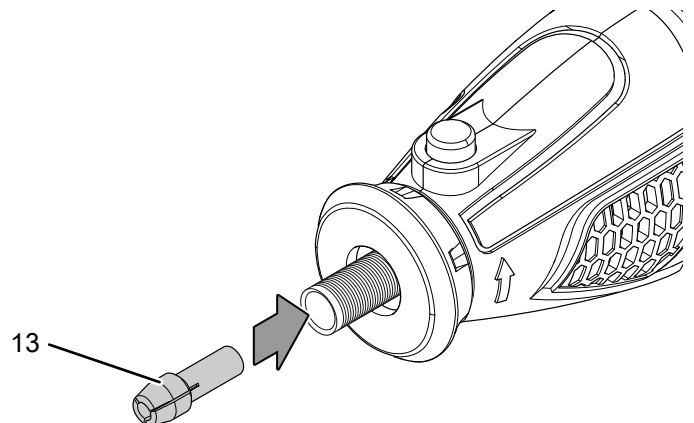
3. Skru spændemøtrikken (39) af ved at dreje den mod uret med spændenøglen (22).



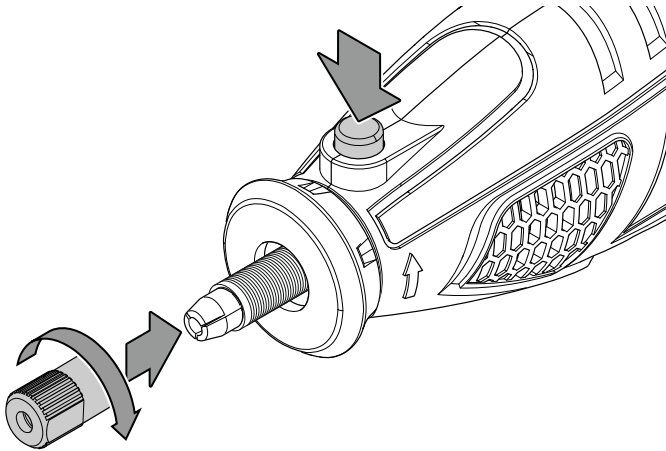
4. Tag 3,2 mm spændepatronen (14) ud af holderen til spændepatronen (38).



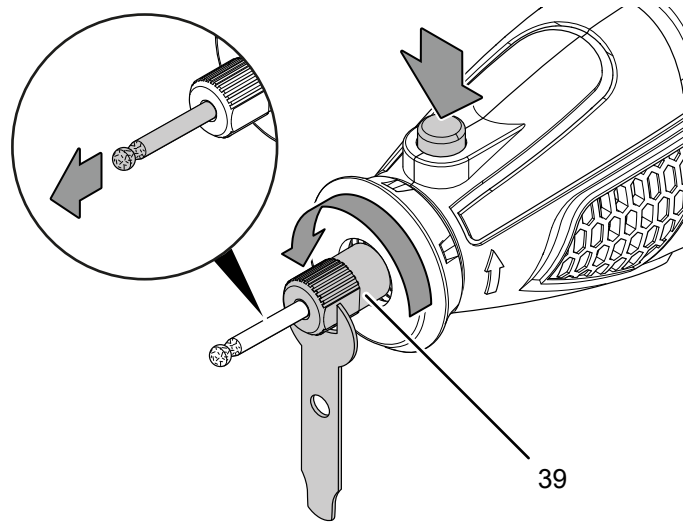
5. Sæt 2,3 mm spændepatronen (13) ind i holderen til spændepatronen (38).



6. Skru spændemøtrikken (39) på spændepatronholderen (38) med uret, og spænd spændemøtrikken (39) fast med spændenøglen (22). Slip derefter spindellåsen (3) igen.



4. Fjern evt. indsatsværktøjet fra værktøjsholderen (27).



### Udskiftning af værktøj



#### Bær beskytteshandsker

Brug sikkerhedshandsker, når du monterer eller udskifter værktøj.

#### Bemærk

Tryk aldrig på knappen til spindellåsen (3), mens værktøjet er i drift! Dette kan beskadige værktøjet.



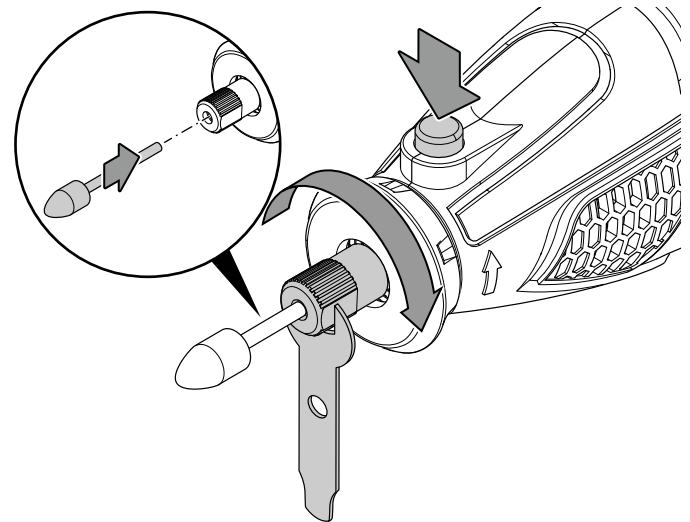
#### Info

Kontrollér før udskiftning af værktøjet, om den passende spændepatron er monteret og udskift den i givet fald.

Skift værktøjet på følgende måde:

1. Tryk på spindellåsen (3), og hold den nede.
2. Drej langsomt værktøjsholderen (27) til låsepunktet, indtil låseanordningen er fikseret.
3. Løsn spændemøtrikken (39) ved hjælp af spændenøglen (22) ved at dreje denne mod uret. Det er ikke nødvendigt at skrue spændemøtrikken helt af.

5. Sæt det ønskede værktøj ind i værktøjsholderen (27).



6. Spænd spændemøtrikken (39) fast med spændenøglen (22), og slip spindellåsen (3) igen.
7. Kontrollér, at værktøjet sidder godt fast.

**Anvendelse af værktøjet med dorn**

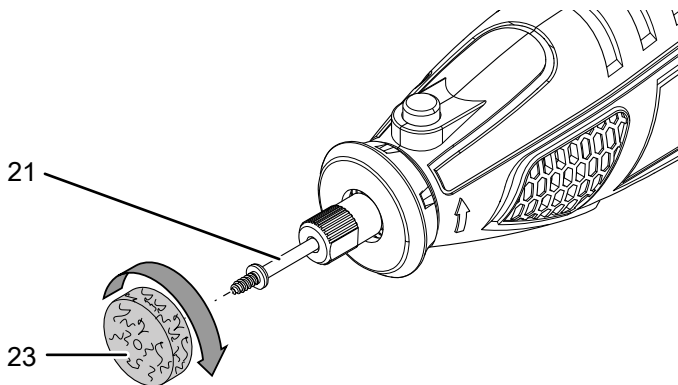
Det følgende værktøj monteres ved hjælp af en passende dorn:

- Poleringsværktøj (23)
- Skæreskiver (8)
- Slibeskiver (9)
- Slibebånd (24)

Monter værktøjet på dornen på følgende måde:

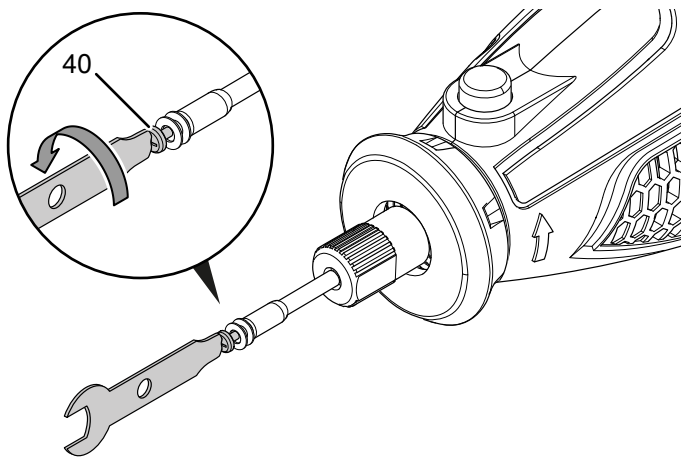
*Poleringsværktøj:*

1. Sæt dornen til poleringsværktøj (21) ind i apparatet som beskrevet i kapitlet Udskiftning af værktøj.
2. Tryk på knappen til spindellåsen (3), og hold den nede.
3. Drej poleringsværktøjet (23) med uret på dornens gevind, og slip derefter knappen til spindellåsen (3) igen.

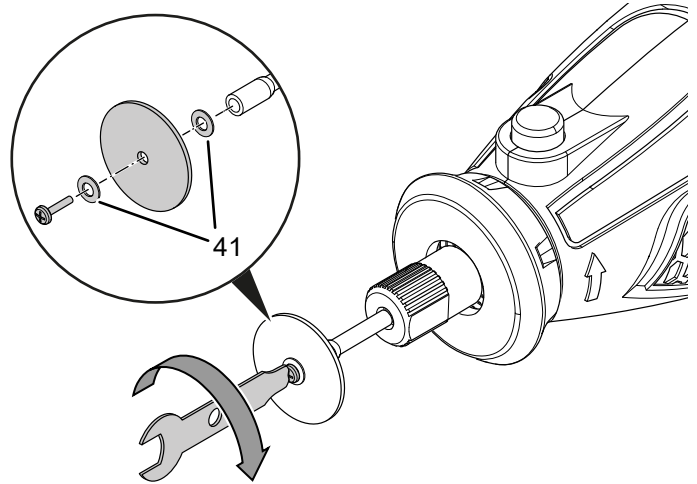


*Skære-/slibeskiver:*

1. Sæt dornen til skære-/slibeskiver (20) ind i apparatet som beskrevet i kapitlet Udskiftning af værktøj.
2. Tryk på knappen til spindellåsen (3), og hold den nede.
3. Skru skruen (40) af dornen ved at dreje den mod uret.



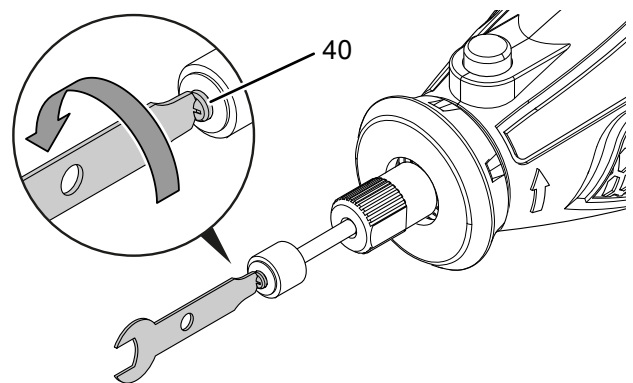
4. Sæt en skæreskive (8) eller slibeskive (9) mellem de to spændeskiver (41) på skruen (40), og skru skruen fast på dornen igen med uret.



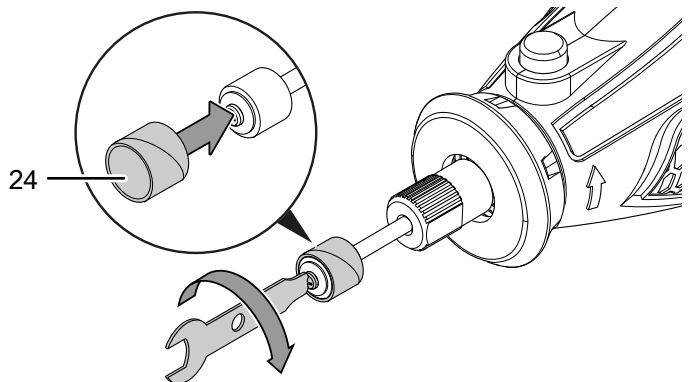
5. Slip knappen til spindellåsen (3) igen.

*Slibebånd:*

1. Sæt dornen til slibebånd (10) ind i apparatet som beskrevet i kapitlet Udskiftning af værktøj.
2. Tryk på knappen til spindellåsen (3), og hold den nede.
3. Drej skruen (40) på dornen mod uret, indtil denne har lidt spillerum.



4. Sæt slibebåndet (24) på holderen af gummi, og skru skruen (40) fast igen med uret.



5. Slip knappen til spindellåsen (3) igen.

## Montering af fleksibel aksel

### Bemærk

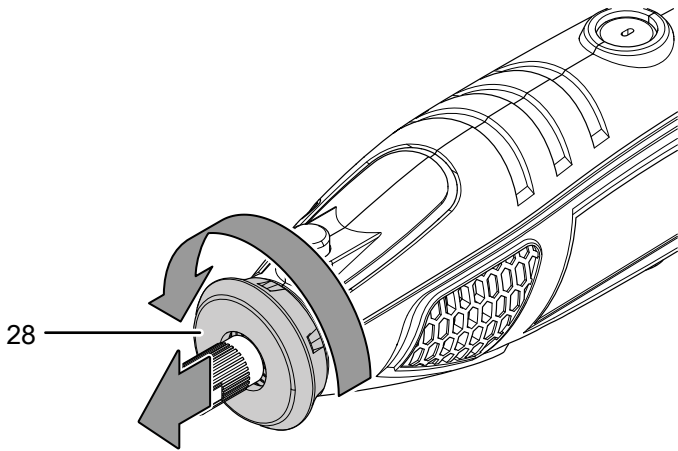
Tryk aldrig på knappen til spindellåsen (3), mens værktøjet er i drift! Dette kan beskadige værktøjet.



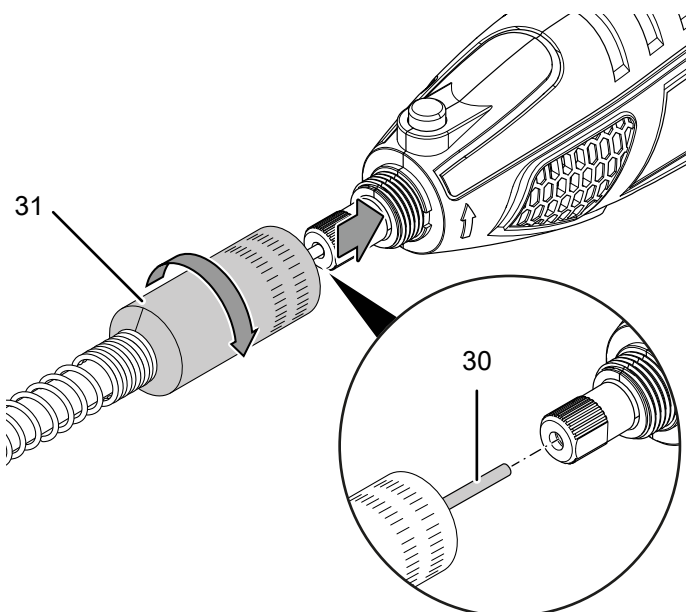
### Info

Anvend den fleksible aksel til arbejde, der kræver fin og præcis føring af værktøjet.

- ✓ Der må ikke være noget værktøj i værktøjsholderen (27).
  - ✓ 3,2 mm spændepatronen (14) skal være monteret.
1. Skru omløbermøtrikken (28) af værktøjet ved at dreje den mod uret.

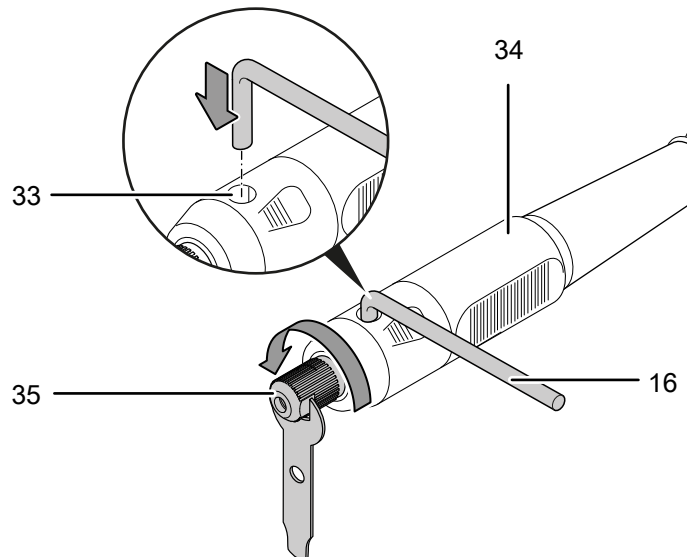


2. Træk den indvendige aksel (30) lidt ud af omløbermøtrikken (31) på den fleksible aksel.
3. Spænd den indvendige aksel (30) ind i værktøjsholderen (27) ved at gå frem som beskrevet i kapitlet Udskiftning af værktøj.
4. Skub omløbermøtrikken (31) på den fleksible aksel over værktøjsholderen (27), og skru den fast med uret.



Gå frem på følgende måde for at spænde et værktøj fast på grebet (34) på den fleksible aksel:

1. For at blokere spindlen på grebet (34) skal man sætte låsenøglen (16) ind i spindellåsen (33).
2. Drej langsomt værktøjsholderen (27) til låsepunktet, indtil låsenøglen (16) griber helt ind i låseanordningen og fastgør denne.
3. Løsn spændemøtrikken (35) ved hjælp af spændenøglen (22) ved at dreje denne mod uret.



4. Fjern indsatsværktøjet fra værktøjsholderen (27).
5. Sæt det ønskede værktøj ind i værktøjsholderen (27).
6. Skru spændemøtrikken (35) fast ved at dreje den med uret med spændenøglen (22).
7. Tag låsenøglen (16) ud af spindellåsen (33).
8. Kontrollér, at værktøjet sidder godt fast.



### Advarsel for varm overflade

Vær opmærksom på, at den fleksible aksel ikke knækker af og at der ikke dannes en løkke under driften. Der er risiko for, at akslen bliver varm og smelter sammen med slangen. Tag ikke fat i grebet, når det er varmt. Der er risiko for forbrændinger.

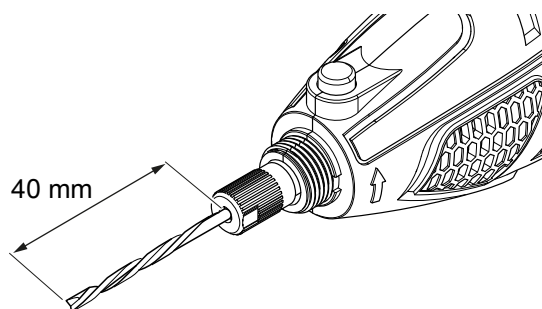
## Montering af positioneringsanordning



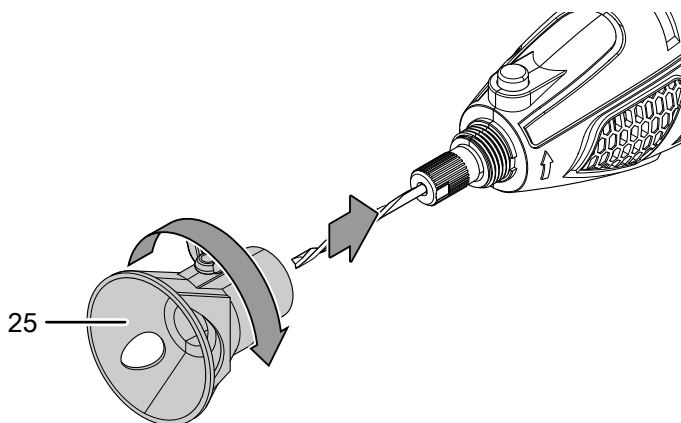
### Info

Positioneringsanordningen (25) gør det muligt at fræse en not præcist og lodret med en samtidig fast defineret dybdeindstilling. Derudover muliggør positioneringsanordningen arbejde med et sideanslag.

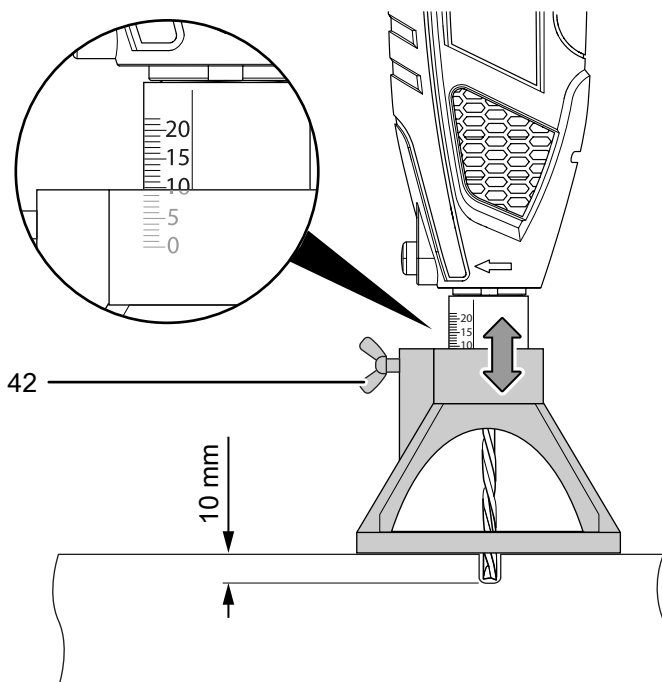
1. Skru omløbermøtrikken (28) af værktøjet ved at dreje den mod uret.
2. Monter fræsere (19) som beskrevet i kapitlet Udskiftning af værktøj. Vær her opmærksom på, at fræsere (19) i dette tilfælde rager præcist 40 mm ud af værktøjsholderen.



3. Skru positioneringsanordningen (25) på værktøjet ved at dreje den med uret.



4. Løsn vingemøtrikken (42) på positioneringsanordningen (25), og indstil den ønskede dybdeindstilling på skalaen.

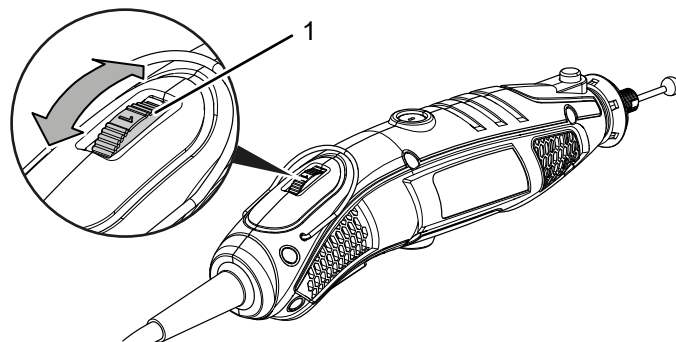


### Valg af omdrejningstal

Det nødvendige omdrejningstal afhænger af materialet og arbejdsbetingelserne, og kan bestemmes ved at udføre nogle praktiske prøver. Til de fleste opgaver som savning, skæring og slibning af hårdere materialer som eksempelvis træ eller metal, anbefales omdrejningstrinnet **max**. Nogle materialer (bestemte kunststoffer og bløde metaller) kan dog blive beskadigede af den producerede varme ved højere omdrejningstal og bør derfor bearbejdes med tilsvarende lavere omdrejningstal.

Indstillingsområdet omfatter trinnene 1 - 5 samt det maks. trin (10.000 - 35.000 omdr./min.) Du kan når som helst ændre det valgte omdrejningstrin.

1. Drej indstillingshjulet (1) til det ønskede omdrejningstrin.





## Tips og vejledning til valg af korrekt omdrejningstrin.

- Vælg et højt omdrejningstrin til skæring, formgivning, rensning eller fræsning af noter i træ samt til slibning af træ eller metal.
- Vælg et lavt omdrejningstrin til skæring af kunststoffer eller andre materialer med lavt smeltepunkt.
- Vælg et lavt omdrejningstrin til boring i træ for at undgå en overophedning af værktøjet.
- Vælg det laveste omdrejningstrin 1 eller MIN til polering, glansslibning og rengøring med en trådbørste for at undgå, at børsten bliver beskadiget som følge af, at børstehårene løsner sig fra holderen.
- Vælg et lavt omdrejningstrin til fræsning eller boring i ikke-jernholdige metaller som fx aluminium, kobber-, bly- eller zinklegeringer. Anvend desuden skæreolie eller andet egnet smøremiddel (ikke vand) for at forhindre, at der sætter sig spåner fast på værktøjets skærekanter samt at forebygge en overophedning af værktøjet.

Den efterfølgende tabel kan være en hjælp til valg af korrekt omdrejningstrin:

| Trin  | Omdrejningstal             |
|-------|----------------------------|
| 1     | 10.000 - 14.000 omdr./min. |
| 2     | 15.000 - 19.000 omdr./min. |
| 3     | 20.000 - 24.000 omdr./min. |
| 4     | 25.000 - 29.000 omdr./min. |
| 5     | 30.000 - 34.000 omdr./min. |
| maks. | 35000 omdr./min.           |



### Info

Du bør også arbejde uden tryk ved lave omdrejningstal. Et højere tryk på arbejdsområdet forbedrer ikke resultatet. Anvend et andet værktøj eller en anden indstilling af omdrejningstallet for at opnå det ønskede resultat.

## Betjening

### Tips og vejledning til håndtering af multifunktionsværktøjet

#### Generelt:

- Hold luftspalten fri, så motoren ikke bliver overophedet.
- Kontroller før brug, at værktøjet er sat korrekt i værktøjsholderen. Værktøjet skal være fastspændt i værktøjsholderen.
- Kontroller før brug, om du har valgt det rigtige værktøj samt det korrekte omdrejningstal til den pågældende opgave. Med en god indstilling af omdrejningstallet passende til den planlagte opgave samt til det materiale, som skal bearbejdes, opnår man bedre resultater.
- Hold altid værktøjet væk fra dit ansigt. Dele af beskadiget tilbehør kan muligvis løsne sig ved højere omdrejningstal.
- Før du bruger værktøjet, bør du få en fornemmelse for værktøjet. Tag værktøjet i hånden, og gør dig fortrolig med værktøjets vægt og tyngdepunkt. Øv dig nu på lidt kasserede materialer for at lære, hvordan værktøjet forholder sig ved forskellige indstillinger af omdrejningstallet.
- Ved arbejde, som kræver en præcis fremgangsmåde som fx gravering, polering eller slibning, kan du også holde værktøjet mellem tommelfingeren og pegefingern ligesom en blyant. Indsnævringen på huset nederst på værktøjet er velegnet til dette formål.

#### Skæring:

- Brug kun ubeskadigede, fejlfri skæreskiver. Bøjede, sløve eller på anden måde beskadigede skæreskiver kan knække.
- Anvend aldrig skæreskiven til skrubning!
- Arbejd med moderat fremføring og sæt ikke skæreskiven skævt i, så den sætter sig fast.
- Brems ikke udløbne skæreskiver ved at udøve modtryk i siden.
- Før altid skæreskiven gennem arbejdsområdet imod drejeretningen.
- Hold værktøjet fast med begge hænder.

#### Slibning:

- Sørg for et jævnt tryk for at forlænge slibeslivens og slibebåndenes levetid.
- Du opnår bedre resultater, hvis du ikke kun kører værktøjet over overfladen i en enkelt arbejdsgang, men i flere omgange.

#### Fræsning:

- Anvend den medfølgende positioneringsanordning (25) til fræsning af en not for at sikre en lodret føring.
- Sørg for en jævn fremføring, så fræsningen ikke overophedes.
- Hold værktøjet fast med begge hænder.

*Gravering:*

- Anvend den medfølgende fleksible aksel til gravering for at opnå en præcis føring af værktøjet.
- Hold grebet på den fleksible aksel let vinklet under graveringen, ligesom man holder en blyant. Armen skal i den forbindelse ligge på bordet.
- Før graveringsbit'en over arbejdsområdet med et let tryk.
- Bevægelseshastigheden øves bedst på overskydende materialerester.



**Advarsel for varm overflade**

Vær opmærksom på, at den fleksible aksel ikke knækker af og at der ikke dannes en løkke under driften. Der er risiko for, at akslen bliver varm og smelter sammen med slangen.

Tag ikke fat i håndtaget, når det er varmt. Der er risiko for forbrændinger.

*Polering:*

- Før kun værktøjet over arbejdsområdet med et let tryk ved polering.
- Til polering af smykker er den medfølgende fleksible aksel velegnet til at opnå en præcis føring af værktøjet.

*Montering af stålborste*

- Før kun værktøjet over arbejdsområdet med et let tryk ved polering.
- Brug det laveste omdrejningstrin 1 til polering, glansslibning eller rengøring med en trådbørste for at undgå, at børsten og materialet bliver beskadiget.

**Sådan tændes og slukkes apparatet**



**Advarsel**

**I tilfælde af et midlertidigt strømsvigt kan apparatet genstarte utilsigtet.**



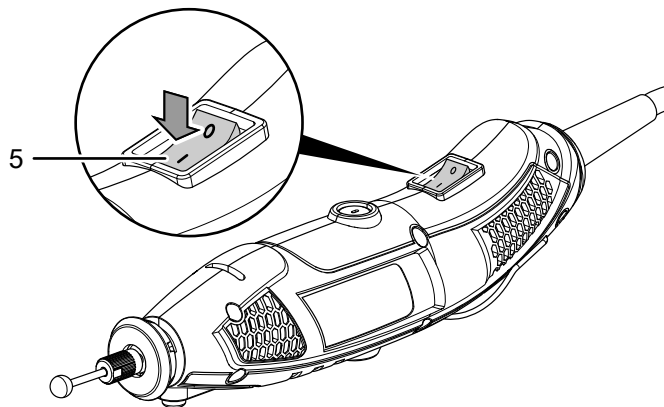
Sluk altid for apparatet på tænd-/slukknappen i tilfælde af en manglende spænding.

Hold altid fat omkring stikket, når du tager tilslutningsledningen ud af stikkontakten.

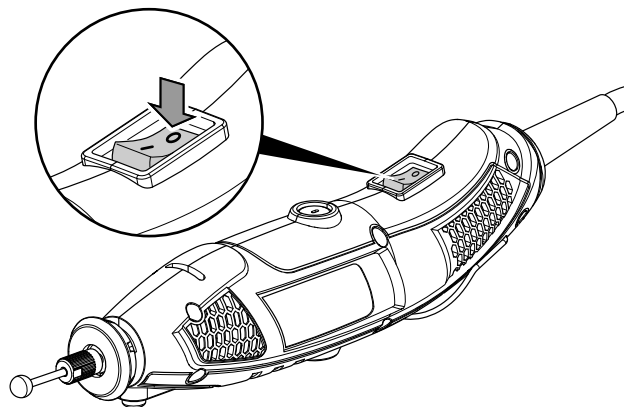
Brug egnede personlige værnemidler, når du arbejder med værktøjet.

1. Kontroller, om det fastspændte værktøj og det indstillede omdrejningstal er egnet til det planlagte arbejde.
2. Kontroller, om arbejdsområdet er sikkert fastspændt eller arbejdsoverfladen er korrekt forberedt.

3. Tænd for apparatet ved at stille tænd-/slukknappen (5) på position **I**.



4. Sluk for apparatet ved at stille tænd-/slukknappen (5) på position **0**.



**Driftstype: Skæring**

Til skæring og afkortning af materialer som fx træ, kunststof, aluminium eller metal samt søm eller skruer, der rager frem skal man anvende:

- skæreskiverne (8)

**Driftstype: Slibning**

Til slibning af træ, metal eller stål skal man anvende:

- slibebåndene (24)
- slibeskiverne (9)

Til slibning af sten eller keramik skal man anvende:

- aluminiumoxid-slibehovederne (12)

Til skærping eller til afgratning af fliser, glas eller hårde, sprøde materialer som fx keramik skal man anvende:

- slibestenen (15)

### Driftstype: Fræsning

Til fræsning af noter, udfræsning af former, åbninger eller gennemføringer i træ eller kunststof skal man anvende:

- fræseren til noter (19)
- samt positioneringsanordningen (25)

Til udvidelse eller udhuling af materiale, fx ved bearbejdning af smykker, skal man anvende:

- fræseren med kuglehoved (18)

### Driftstype: Gravering

Til at lave graveringer i materialer som metal, kunststof, glas, keramik, træ eller læder skal man anvende:

- de diamantbestykkede graveringsbits (11)
- samt den fleksible aksel (32)

### Driftstype: Polering

Til polering af kunststoffer eller ædelmetaller som fx guld og sølv skal man anvende:

- poleringsværktøjet (23)

### Driftstype: Rustfjernelse

Til fjernelse af rust på beskadigede steder, fx inden for automobilindustrien, skal man anvende:

- stålbørsten (7)

### Driftstype: Boring

Til boring af huller på 3 mm eller 2 mm i metal, træ eller kunststof skal man anvende:

- HSS-spiralborene (17)

### Andet tilbehør til alle anvendelser

Vær opmærksom på, at den maksimale diameter af **sammensatte slibelegemer**, samt **slibeegler og slibestifter** med gevindindsats ikke må overskride 55 mm og for slibetilbehør med sandpapir er det 80 mm.

### Driftsophør



#### Advarsel mod elektrisk spænding

Berør ikke strømstikket med våde eller fugtige hænder.

- Sluk apparatet.
- Træk ledningen ud af stikkontakten ved at tage fat i stikket – ikke i ledningen.
- Lad værktøjet køle helt af.
- Fjern værktøjet fra enheden (se afsnittet om ibrugtagning).
- Rengør instrumentet, som beskrevet i kapitlet Vedligeholdelse.
- Opbevar apparatet som beskrevet i kapitlet Transport og opbevaring.

### Tilbehør, som kan bestilles



#### Advarsel

Brug kun tilbehør og ekstraudstyr, som er anført i denne vejledning.

Brug af andet tilbehør end det, som er anbefalet i vejledningen, kan medføre personskade.

| Tilbehør  | Varenummer    |
|---|---------------|
| Multifunktionsværktøj tilbehørssæt med 282 dele | 6.210.000.301 |

### Fejl og driftsforstyrrelser

Enheden er kontrolleret flere gange i løbet af produktionen for fejlfri funktion. Hvis der alligevel opstår funktionsfejl, skal du kontrollere enheden ud fra følgende liste.

Aktiviteter til afhjælpning af fejl, der kræver åbning af huset, må kun udføres af en elektriker/elektrotekniker eller en Trotec-forhandler.

Undtaget herfra er kun udskiftningen af kulbørsterne (se kapitlet Udskiftning af kulbørster).

#### Bemærk

Vent mindst 3 minutter efter alt vedligeholdelses- og reparationsarbejde. Tænd først derefter enheden igen.

#### Ved første ibrugtagning forekommer let røg eller lugt:

- Der er ikke tale om en fejl eller en driftsforstyrrelse. Efter kortvarig brug fungerer varmekanonen normalt.

#### Apparatet kan ikke tændes:

- Kontrollér nettilslutningen
- Kontroller netkablet og netstikket for beskadigelser. Forsøg ikke at tage apparatet i brug igen, hvis du konstaterer beskadigelser.

Hvis apparatets tilslutningsledning bliver beskadiget, skal den udskiftes hos producenten eller dennes serviceafdeling eller af en lignende kvalificeret person for at undgå skader.

- Kontrollér netsikringen i bygningen.

#### Enheden bliver meget varm:

- Pas på ikke at trykke for hårdt på apparatet, når du sliber.
- Vælg et lavere omdrejningstal ved at stille indstillingshjulet til valg af omdrejningstal (1) på et lavere trin.
- Kontroller, om værktøjet er egnet til opgaven, som skal udføres.
- Hold ventilationsåbningerne fri for at undgå en overophedning af motoren.

#### Værktøjet ryster:

- Sørg for, at spændemøtrikken (39) på værktøjsholderen er spændt fast.

**Skæreskiven trænger ikke let ned i materialet, som skal skæres, eller slibeslivens slibebødelse er for lav:**

- Kontrollér, om værktøjet er egnet til materialet, som skal bearbejdes.
- Kontrollér det indstillede omdrejningstal. Det skal passe både til værktøj og til materialet.
- Vælg et højere omdrejningstal ved at stille indstillingshjulet til valg af omdrejningstal (1) på et højere trin.
- Hvis skære- eller slibeslivens er slidt, skal den udskiftes med en ny.

**Apparatet kører, men den fleksible aksel arbejder ikke:**

- Kontrollér, om den indvendige aksel (30) på den fleksible aksel er spændt korrekt fast i værktøjsholderen (27).

**Apparatet fungerer ikke fejlfrit efter udført kontrol:**

Kontakt kundeservice. Send eventuelt værktøjet til reparation hos en autoriseret eltekniker eller hos Trotec

**Vedligeholdelse****Aktiviteter før start på vedligeholdelse****Advarsel mod elektrisk spænding**

Berør ikke strømstikket med våde eller fugtige hænder.

- Sluk apparatet.
- Træk ledningen ud af stikkontakten ved at tage fat i stikket – ikke i ledningen.
- Lad apparatet køle helt af.

**Advarsel mod elektrisk spænding**

**Vedligeholdelsesopgaver, som kræver at huset åbnes, må kun udføres af autoriserede fagfolk eller Trotec.**

**Instruktioner for vedligeholdelse**

Maskinens indvendige del indeholder ingen komponenter, som skal smøres af brugeren.

**Rengøring**

Apparatet skal rengøres før og efter hver brug.

**Bemærk**

Elværktøjet må ikke smøres efter rengøring.

**Advarsel mod elektrisk spænding**

Der er fare for kortslutning, hvis væsker trænger ind i huset.

Dyp aldrig enheden eller tilbehøret i vand. Vær opmærksom på, at der ikke trænger vand eller andre væsker ind i huset.

- Rengør apparatet med en blød, let fugtig, fnugfri klud. Sørg for, at der ikke kommer fugt ind i huset. Sørg for, at fugt ikke kan komme i kontakt med elektriske komponenter. Brug ikke aggressive rengøringsmidler som f.eks. rengøringspray, opløsningsmidler, alkoholholdige rengøringsmidler eller skuremidler til at fugte kluden.
- Tør apparatet af med en blød, fnugfri klud.
- Fjern slibestøv og evt. træspåner fra værktøjsholderen.
- Hold ventilationsåbningerne fri for støvaflejringer for at undgå en overophedning af motoren.

## Udskiftning af kulbørster

Kulbørsterne skal udskiftes, når de bliver slidte. Dette viser sig f.eks. i form af reduceret effekt (se kapitlet Fejl og driftsforstyrrelser).



### Advarsel mod elektrisk spænding

Tag stikket ud af stikkontakten, inden arbejde på apparatet påbegyndes!

Berør ikke strømstikket med våde eller fugtige hænder. Træk ledningen ud af stikkontakten ved at tage fat i stikket – ikke i ledningen.

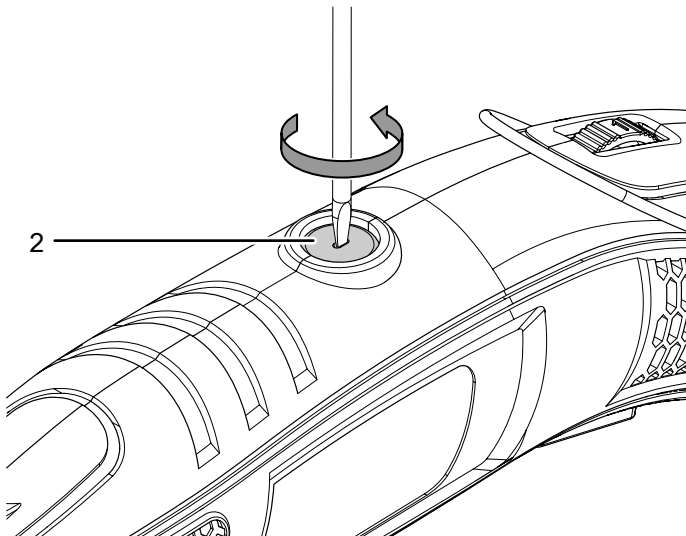


### Info

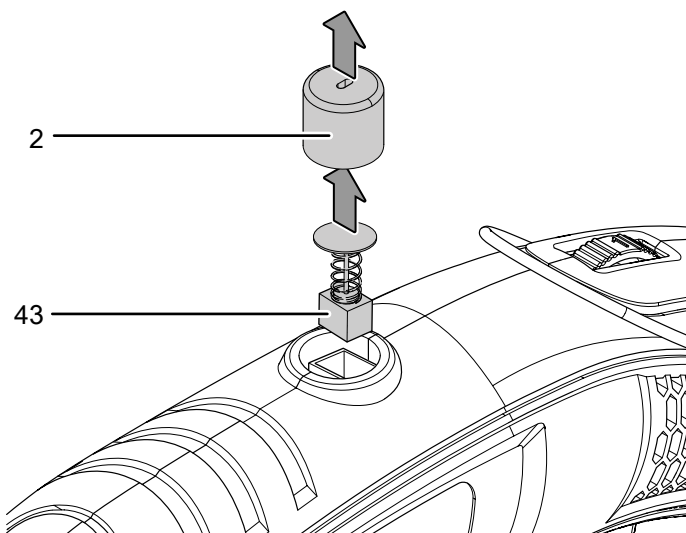
Udskift altid kulbørsterne parvis.

- ✓ Sørg for at have et par ubrugte kulbørster liggende parat.
- ✓ Brug værktøj, der er egnet til arbejdet.

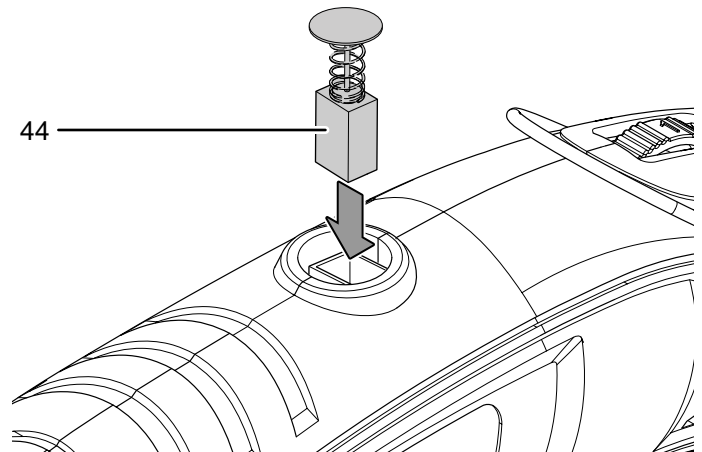
1. Skru afdækningen til kulbørsterne (2) af.



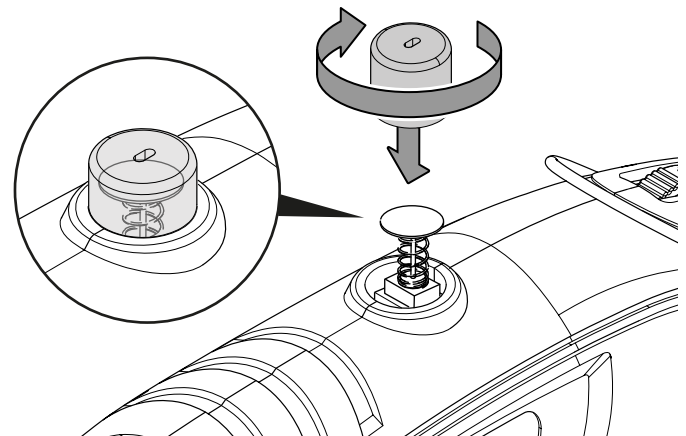
2. Tag afdækningen (2) samt den brugte kulbørste (43) ud af apparatet.



3. Sæt en ubrugt kulbørste (44) ind i føringen.



4. Sæt forsigtigt afdækningen (2) ind i huset, og skru den fast igen. Vær i den forbindelse opmærksom på kulbørstens fjeder (44), denne skal sidde helt præcist i afdækningen (2) og må ikke sidde skævt.



5. Gentag forløbet på den anden side af apparatet.

## Bortskaffelse

Bortskaf altid emballagen miljørigtigt og i henhold til gældende nationale regler om bortskaffelse.



— Symbolet med en skraldespand med en streg over på et elektro- eller elektronikapparat stammer fra direktiv 2012/19/EU. Det betyder, at dette apparat ikke må bortskaffes med husholdningsaffaldet efter endt levetid. Der er indsamlingssteder, hvor elektro- og elektronikapparater indsamles gratis i nærheden af din bopæl. Du finder adressen hos din kommune. I mange EU-lande kan du også få oplysninger om andre muligheder for tilbagelevering på hjemmesiden <https://hub.trotec.com/?id=45090>. Ellers bedes du henvende dig til en officiel genbrugsvirksomhed, som er godkendt i dit land.

Den sorterede indsamling af affald af elektrisk og elektronisk udstyr giver mulighed for genbrug, materialeudnyttelse hhv. andre former for værdiudvinding af gamle apparater. Samtidig skal affaldssorteringen bidrage til at undgå negative følger for mennesker og miljø, som bortskaffelsen af apparaterne og de muligvis farlige stoffer disse indeholder, kan medføre.

## Overensstemmelseserklæring

Oversættelse af den originale overensstemmelseserklæring i henhold til EF-maskindirektivet 2006/42/EF, bilag II, del 1, afsnit A

Vi, Trotec GmbH, erklærer som eneansvarlig, at det i det følgende betegnede produkt er udviklet, konstrueret og fremstillet i overensstemmelse med kravene i EF-maskindirektivet som affattet ved direktiv 2006/42/EF.

**Produktmodel / Produkt:** PMTS 01-230V

**Produkttype:** 170W multifunktionsværktøj

**Produktionsår fra:** 2023

### Relevante EU-direktiver:

- 2011/65/EU
- 2012/19/EU
- 2014/30/EU
- 2015/863/EU

### Anvendte harmoniserede standarder:

- EN 60745-1:2009/A11:2010
- EN 60745-2-23:2013

### Anvendte nationale standarder og tekniske specifikationer:

- EN IEC 55014-1:2021
- EN IEC 55014-2:2021
- EN IEC 61000-3-2:2019/A1:2021
- EN 61000-3-3:2013/A2:2021

### Producent og navn på den befuldmægtigede vedr. den tekniske dokumentation:

Trotec GmbH  
Grebbener Straße 7, D-52525 Heinsberg  
Telefon: +49 2452 962-400  
E-mail: [info@trotec.de](mailto:info@trotec.de)

Sted og dato for udstedelse:

Heinsberg, den 11.04.2023

Joachim Ludwig, direktør

Trotec GmbH

Grebener Str. 7  
D-52525 Heinsberg

☎ +49 2452 962-400

☎ +49 2452 962-200

✉ [info@trotec.com](mailto:info@trotec.com)

[www.trotec.com](http://www.trotec.com)