

IT

TRADUZIONE DELLE
ISTRUZIONI ORIGINALI
170W UTENSILE
MULTIFUNZIONE



Sommario

Indicazioni per l'utilizzo del presente manuale 2

Sicurezza 3

Informazioni relative al dispositivo 10

Trasporto e stoccaggio..... 12

Messa in funzione..... 12

Comando 18

Accessori disponibili da riordinare..... 20

Errori e disturbi..... 20


Manutenzione 21


Smaltimento..... 23


Dichiarazione di conformità..... 23


Indicazioni per l'utilizzo del presente manuale


Simboli


 **Avvertimento relativo a tensione elettrica**
Questo simbolo indica che sussistono pericoli di vita e per la salute delle persone, a causa della tensione elettrica.

 **Avvertimento relativo a sostanze esplosive**
Questo simbolo avverte che a causa della tensione elettrica, sussiste pericolo di morte e pericolo per la salute delle persone.


 **Avvertimento relativo a superficie calda**
Questo simbolo avverte che a causa della superficie calda, sussiste pericolo di morte e pericolo per la salute delle persone.


 **Avvertimento di oggetto appuntito**
Questo simbolo avverte che a causa di oggetti appuntiti, sussistono il pericolo di morte e il pericolo per la salute delle persone.


 **Avvertimento**
Questa parola chiave definisce un pericolo con un livello di rischio medio, che se non viene evitato potrebbe avere come conseguenza la morte o una lesione grave.


 **Attenzione**
Questa parola chiave definisce un pericolo con un livello di rischio basso, che se non viene evitato potrebbe avere come conseguenza una lesione minima o leggera.


Avviso
Questa parola chiave indica la presenza di informazioni importanti (per es. relative a danni a cose), ma non indica pericoli.


 **Informazioni**
Gli avvertimenti con questo simbolo aiutano a eseguire in modo veloce e sicuro le proprie attività.


 **Osservare le istruzioni**
Gli avvertimenti contrassegnati con questo simbolo indicano che devono essere osservate le istruzioni del manuale d'uso.

 **Indossare una protezione per l'udito**
Gli avvertimenti con questo simbolo indicano che deve essere indossata una protezione per l'udito.

 **Indossare gli occhiali di protezione**
Gli avvertimenti con questo simbolo indicano che deve essere indossata una protezione per gli occhi.

 **Indossare una maschera protettiva**
Gli avvertimenti con questo simbolo indicano che deve essere indossata una maschera protettiva.

 **Indossare l'abbigliamento protettivo**
Gli avvertimenti con questo simbolo indicano che è necessario indossare un abbigliamento protettivo.

 **Indossare guanti protettivi**
Gli avvertimenti con questo simbolo indicano che devono essere indossati dei guanti protettivi.

La versione aggiornata di queste istruzioni per l'uso può essere scaricata dal seguente link:



PMTS 01-230V



<https://hub.trotec.com/?id=43673>

Sicurezza

Indicazioni generali di sicurezza per gli elettrodomestici



Avvertimento

Leggere tutte le indicazioni di sicurezza e le istruzioni.

L'inosservanza delle seguenti istruzioni può causare scosse elettriche, incendi e/o lesioni gravi.

Conservare tutte le indicazioni di sicurezza e le istruzioni per il futuro.

Il termine "Elettrodomestico" utilizzato nelle indicazioni di sicurezza si riferisce a elettrodomestici alimentati a elettricità (con cavo elettrico) e a elettrodomestici alimentati a batteria (senza cavo elettrico).



Indicazioni generali di sicurezza per gli elettrodomestici – sicurezza sul luogo di lavoro

- **Tenere l'area di lavoro pulita e ben illuminata.** Il disordine o le aree di lavoro poco illuminate possono portare a incidenti.
- **Non lavorare con gli elettrodomestici in ambienti a rischio di esplosione, in cui si trovano liquidi, gas o polveri infiammabili.** Gli elettrodomestici producono delle scintille, che possono infiammare la polvere o i vapori.
- **Tenere i bambini e le altre persone lontani dagli elettrodomestici, durante il loro utilizzo.** In caso di distrazione è possibile perdere il controllo del dispositivo.



Indicazioni generali di sicurezza per gli elettrodomestici - sicurezza elettrica

- **La spina elettrica degli elettrodomestici deve essere adatta alla presa di corrente. La spina elettrica non deve essere modificata in alcun modo. Non utilizzare adattatori in combinazione con elettrodomestici con messa a terra.** Le spine elettriche non modificate e le prese di corrente adatte riducono il rischio di una scossa elettrica.
- **Evitare il contatto con le superfici collegate a massa come quelle di tubi, riscaldamenti, forni e frigoriferi.** Sussiste un elevato rischio di scossa elettrica, se il vostro corpo è collegato a massa.
- **Tenere gli elettrodomestici lontani dalla pioggia o dal bagnato.** Se l'acqua penetra in un elettrodomestico, aumenta il rischio di scossa elettrica.
- **Non cambiare la destinazione d'uso del cavo per portare l'elettrodomestico, per appenderlo o per estrarre la spina elettrica dalla presa di corrente. Tenere il cavo lontano da calore, 'olio, bordi taglienti o da parti in movimento.** I cavi danneggiati o attorcigliati aumentano il rischio di una scossa elettrica.

- **Se si lavora con un elettrodomestico all'aperto, utilizzare solamente prolunghine adatte all'uso esterno.** L'utilizzo di una prolunga adatta agli esterni riduce il rischio di scossa elettrica.
- **Se non può essere evitato il funzionamento dell'elettrodomestico in ambiente umido, utilizzare un interruttore differenziale.** L'impiego di un interruttore differenziale riduce il rischio di scossa elettrica.



Indicazioni generali di sicurezza per gli elettrodomestici – sicurezza per le persone

- **Stare attenti, prestare attenzione a ciò che si fa, ed eseguire i lavori con un elettrodomestico in maniera giudiziosa. Non utilizzare un elettrodomestico se si è stanchi o sotto l'influenza di droghe, di alcol o di medicinali.** Un attimo di disattenzione durante l'utilizzo dell'elettrodomestico può portare a lesioni gravi.
- **Indossare un'attrezzatura di protezione personale e sempre degli occhiali protettivi.** Se si indossa un'attrezzatura di protezione personale, come la maschera protettiva, scarpe antinfortuno antiscivolo, casco protettivo, protezione per l'udito o abbigliamento protettivo aderente, a seconda del tipo e dell'utilizzo dell'elettrodomestico, il rischio di lesioni viene ridotto.
- **Evitare una messa in funzione involontaria. Assicurarsi che l'elettrodomestico sia spento, prima di collegarlo all'alimentazione e / o alla batteria, e prima di prenderlo o di trasportarlo.** Se quando si trasporta l'elettrodomestico si ha il dito sull'interruttore o se si collega il dispositivo acceso all'alimentazione, possono verificarsi incidenti.
- **Rimuovere gli utensili di regolazione o le chiavi prima di accendere l'elettrodomestico.** Un utensile o una chiave che si trova in una parte rotante del dispositivo, può portare a delle lesioni.
- **Evitare una posizione anomala del corpo. Assicurarsi di avere una posizione stabile e mantenere costantemente l'equilibrio.** Così è possibile controllare l'elettrodomestico nelle situazioni inattese.
- **Indossare un abbigliamento adatto. Non indossare degli indumenti ampi o adornamenti. Tenere lontani i capelli, gli indumenti e i guanti dalle parti in movimento.** Abiti larghi, adornamenti o capelli lunghi possono essere afferrati dalle parti in movimento.
- **Se possono essere montate dei dispositivi che aspirano o che raccolgono la polvere, assicurarsi che siano collegate e che vengano utilizzate in modo corretto.** L'utilizzo di un'aspirazione della polvere può ridurre il pericolo rappresentato dalla polvere.

**Indicazioni generali di sicurezza per gli elettroutensili – Utilizzo e trattamento dell'elettroutensile**

- **Non sovraccaricare il dispositivo. Utilizzare l'elettroutensile adatto per il proprio lavoro.** Con l'elettroutensile adatto, si lavora meglio e in modo più sicuro nell'ambito di utilizzo indicato.
- **Non utilizzare un elettroutensile che ha un interruttore difettoso.** Un elettroutensile che non si accende o non si spegne è pericoloso e deve essere riparato.
- **Estrarre la spina elettrica dalla presa di corrente e/o rimuovere la batteria, prima di eseguire impostazioni sul dispositivo, sostituire accessori o riporre il dispositivo.** Queste precauzioni impediscono un avvio accidentale dell'elettroutensile.
- **Riporre gli elettroutensili inutilizzati fuori della portata dei bambini. Non lasciare usare il dispositivo da persone che non hanno preso confidenza con il dispositivo o che non hanno letto le istruzioni.** Gli elettroutensili sono pericolosi se vengono utilizzati da persone inesperte.
- **Eeguire un'accurata manutenzione degli elettroutensili. Controllare se le parti mobili funzionano perfettamente e non si inceppano, se ci sono delle parti rotte o talmente danneggiate da pregiudicare la funzionalità dell'elettroutensile. Far riparare le parti danneggiate prima di utilizzare il dispositivo.** Molti incidenti scaturiscono da una cattiva manutenzione degli elettroutensili.
- **Mantenere gli utensili da taglio affilati e puliti.** Gli utensili da taglio con lame affilate curati con attenzione, si inceppano meno spesso e sono più facili da gestire.
- **Utilizzare l'elettroutensile, accessori, utensili ecc. in conformità con queste istruzioni. Tener conto delle condizioni di lavoro e dell'attività da svolgere.** L'utilizzo di elettroutensili per applicazioni diverse da quelle previste può portare a situazioni pericolose.

**Indicazioni generali di sicurezza per gli elettroutensili – Servizio di assistenza**

- **Far riparare l'elettroutensile solo da personale specializzato e solo con pezzi di ricambio originali.** Così si garantisce che la sicurezza dell'elettroutensile rimanga invariata.

**Indicazioni di sicurezza comuni per levigatura, taglio abrasivo, lucidatura, levigatura con carta vetrata e lavori con spazzole metalliche**

- **Questo elettroutensile deve essere utilizzato come levigatrice, smerigliatrice con carta vetrata, spazzola metallica, lucidatrice e smerigliatrice per tagli abrasivi. Osservare tutte le indicazioni di sicurezza, le istruzioni, le rappresentazioni e i dati che riceverete con il dispositivo.** In caso di inosservanza delle seguenti istruzioni, sussiste pericolo di scossa elettrica, di incendio e/o di gravi lesioni.
- **Non utilizzare alcun accessorio che non sia previsto e consigliato dal produttore specificamente per questo elettroutensile.** Il fatto che sia possibile fissare l'accessorio all'elettroutensile non ne garantisce un uso sicuro.
- **Il numero di giri consentito per l'accessorio ad innesto deve essere almeno pari al numero di giri massimo indicato per l'elettroutensile.** Gli accessori che ruotano più velocemente del dovuto possono rompersi e scagliarsi in aria.
- **Il diametro esterno e lo spessore dell'accessorio ad innesto utilizzato devono corrispondere alle misure del vostro elettroutensile.** Accessori ad innesto di dimensione sbagliata non possono essere protetti o controllati a sufficienza.
- **I dischi abrasivi, rulli di levigatura o gli altri accessori devono stare perfettamente sul mandrino di levigatura o sulla pinza portautensili del proprio elettroutensile.** Gli accessori ad innesto che non stanno perfettamente sull'alloggiamento dell'elettroutensile ruotano in modo irregolare, vibrano eccessivamente e possono portare alla perdita di controllo.
- **I dischi, cilindri abrasivi, utensili da taglio o altri accessori montati su un mandrino devono essere inseriti completamente nella pinza portautensili o nel mandrino di serraggio. L'”eccesso” ovvero la parte che sporge del mandrino tra il componente abrasivo e la pinza portautensili o il mandrino di serraggio deve essere minimo.** Se il mandrino non viene serrato sufficientemente o se il componente abrasivo è troppo in avanti, l'accessorio ad innesto può staccarsi ed essere espulso a una elevata velocità.

- **Non utilizzare alcun accessorio ad innesto danneggiato. Controllare prima di ogni impiego che gli accessori ad innesto utilizzati come i dischi abrasivi non presentino componenti spezzati o fenditure, i rulli di levigatura non mostrino fessure o non siano soggetti a forte usura, le spazzole metalliche non presentino fili allentati o rotti. Se l'elettrotensile o l'accessorio ad innesto cade, verificare la presenza di eventuali danni o utilizzare un accessorio ad innesto non danneggiato. Se avete controllato e impiegato l'accessorio ad innesto, mantenetevi e mantenete eventuali persone che si trovano nelle vicinanze a debita distanza dall'accessorio ad innesto in movimento e lasciate ruotare il dispositivo per un minuto al numero di giri massimo. Se un accessorio ad innesto è danneggiato, tende a rompersi entro questo tempo di prova.**
- **Indossare l'attrezzatura di protezione personale. A seconda dell'applicazione utilizzare la protezione integrale per il viso, la protezione per gli occhi o degli occhiali protettivi. Se opportuno, indossare una maschera antipolvere, una protezione per l'udito, guanti protettivi o un grembiule che vi protegga da piccole particelle abrasive e di materiale.** Proteggere gli occhi da eventuali corpi estranei scagliati in aria a seguito dell'esecuzione di determinate applicazioni. La maschera antipolvere o la maschera respiratoria deve filtrare le polveri generate durante l'applicazione. Se siete esposti a forti rumori per un arco di tempo prolungato, rischiate di perdere l'udito.
- **Assicuratevi da parte di terzi che sia sempre mantenuta una distanza di sicurezza dall'area di lavoro. Chiunque acceda all'area di lavoro deve indossare l'attrezzatura di protezione personale.** Può capitare che schegge di materiale o accessori ad innesto rotti possano essere scagliati in aria causando lesioni anche al di fuori dell'area di lavoro.
- **Tenere l'elettrotensile afferrandolo soltanto dalle superfici isolate del manico, se si eseguono lavori durante i quali con l'accessorio ad innesto si potrebbero toccare linee elettriche nascoste o il proprio cavo elettrico.** Il contatto con una linea sotto tensione può mettere sotto tensione anche le parti metalliche del dispositivo e portare a una scossa elettrica.
- **Durante l'avvio, tenere sempre l'elettrotensile ben fermo con entrambe le mani.** Nel portare il numero di giri al loro massimo, il momento di reazione del motore può far sì che l'elettrotensile si giri.
- **Se possibile, utilizzare dei morsetti per fissare il pezzo da lavorare. Non tenere mai un piccolo pezzo da lavorare in una mano e l'elettrotensile nell'altra, mentre lo si utilizza.** Fissando i piccoli pezzi da lavorare si hanno a disposizione entrambe le mani per controllare meglio l'elettrotensile. Nello staccare pezzi da lavorare rotondi come tasselli di legno, aste o tubi, questi tendono a rotolare via, cosa che potrebbe far incastrare l'accessorio ad innesto e lanciarlo contro la persona che lo utilizza.
- **Tenere il cavo di collegamento a debita distanza dagli accessori ad innesto.** Se si perde il controllo del dispositivo, il cavo può spezzarsi o impigliarsi trascinando la vostra mano o il vostro braccio nell'accessorio ad innesto rotante.
- **Non riporre mai l'elettrotensile prima che l'accessorio ad innesto utilizzato non sia del tutto fermo.** L'accessorio ad innesto rotante può venire a contatto con la superficie di appoggio causando la perdita di controllo sull'elettrotensile.
- **Dopo aver sostituito accessori ad innesto o dopo delle impostazioni sul dispositivo, serrare saldamente il dado della pinza portautensili, il mandrino di serraggio o gli altri elementi di fissaggio.** Gli elementi di fissaggio sciolti possono spostarsi inaspettatamente e portare alla perdita di controllo; i componenti non fissati e rotanti vengono lanciati fuori con violenza.
- **Spegnere l'elettrotensile durante il trasporto.** Non è da escludere che un vostro indumento rimanga impigliato nell'accessorio ad innesto rotante causando gravi lesioni al corpo.
- **Pulire regolarmente le fessure di areazione dell'elettrotensile.** La ventola del motore attira polvere nell'alloggiamento; un accumulo eccessivo di polveri metalliche può causare pericoli di natura elettrica.
- **Non utilizzare il dispositivo nelle immediate vicinanze di materiali infiammabili.** Le scintille possono infiammare questi materiali.
- **Non utilizzare accessori ad innesto che richiedono l'impiego di refrigeranti liquidi.** L'utilizzo di acqua o di altri refrigeranti liquidi può causare scosse elettriche.



Contraccolpo e relative indicazioni di sicurezza

Un contraccolpo è la reazione immediata causata da un accessorio ad innesto rotante bloccato o impigliato, come un disco o nastro abrasivo, una spazzola metallica, ecc. Il bloccaggio o l'aggancio porta a un arresto immediato dell'accessorio ad innesto rotante. Un elettrotensile fuori controllo subisce un'accelerazione in direzione contraria rispetto alla direzione di rotazione dell'accessorio ad innesto.

Se ad es. un disco abrasivo si impiglia nel pezzo da lavorare o si blocca, il bordo del disco che penetra nel pezzo da lavorare può rimanere incastrato causandone la rottura o un contraccolpo. Il disco si muoverà verso l'operatore o in direzione contraria, a seconda della direzione del disco sul punto di bloccaggio. In questo caso è possibile che i dischi abrasivi si rompano.

Un contraccolpo è la conseguenza di un utilizzo erraneo e non conforme dell'elettrotensile. Questo può essere evitato attraverso adeguate misure precauzionali, come di seguito descritto.

- **Tenere l'elettrotensile ben saldo e portare il corpo e le braccia in una posizione in cui sia possibile bloccare le forze di contraccolpo.** L'operatore può contrastare le forze di contraccolpo adottando adeguate misure precauzionali.
- **Non avvicinare mai le mani agli accessori ad innesto rotanti in funzione.** In caso di contraccolpo, si rischia che l'accessorio ad innesto finisca sulla vostra mano.
- **Lavorare in modo particolarmente prudente su angoli, bordi affilati, ecc. Evitare che gli accessori ad innesto vengano rimbalzati dal pezzo da lavorare e che si inceppino.** L'accessorio ad innesto rotante tende a incepparsi su angoli, bordi affilati o se viene rimbalzato. Questo causa una perdita di controllo o un contraccolpo.
- **Non utilizzare alcuna lama a catena o dentata** Questi accessori ad innesto sono spesso causa di un contraccolpo o della perdita di controllo dell'elettrotensile.
- **Condurre l'accessorio ad innesto sempre nella stessa direzione nel materiale in cui il bordo tagliente lascia il materiale (corrisponde alla stessa direzione in cui vengono espulsi i trucioli).** Condurre l'elettrotensile nella direzione sbagliata causa un distacco del bordo tagliente dell'accessorio ad innesto dal pezzo da lavorare, e così l'elettrotensile viene tirato in questa direzione di avanzamento.
- **Quando vengono utilizzati lime rotanti, dischi separatori, fresatrici ad alta velocità o fresatrici di metallo duro, fissare il pezzo da lavorare.** Già a un ridotto avvvitamento angolare nella scanalatura, questi accessori ad innesto restano impigliati e possono causare un contraccolpo. Se un disco separatore rimane impigliato, di norma si spezza. Se le lime rotanti, le fresatrici ad alta velocità o le fresatrici di metallo duro restano impigliate, l'inserimento dell'utensile può saltare fuori dalla scanalatura e portare alla perdita di controllo dell'elettrotensile.



Indicazioni di sicurezza particolari per la levigatura e il taglio abrasivo

- **Utilizzare esclusivamente i componenti abrasivi omologati per l'elettrotensile e solo per le possibilità d'impiego consigliate. Esempio: non levigare mai con la superficie laterale di un disco di separazione.** I dischi di separazione sono realizzati per eliminare il materiale con il bordo del disco. L'applicazione di forze sulla parte laterale di questi componenti abrasivi può causarne la rottura.
- **Per le punte da levigatura coniche e dritte con filettatura, utilizzare solo mandrini non danneggiati della grandezza e lunghezza corrette, senza sottosquadro sulla spalla.** L'uso di mandrini adeguati riduce una possibile rottura.
- **Evitare un bloccaggio del disco di separazione o una pressione di appoggio troppo elevata. Non eseguire tagli eccessivamente profondi.** Un sovraccarico del disco di separazione aumenta le sollecitazioni e la predisposizione all'inceppamento o al bloccaggio, rendendo possibile un contraccolpo o una rottura del componente abrasivo.
- **Evitare di avvicinare la mano all'area antistante e dietro al disco rotante di separazione.** Se si sposta con la mano il disco di separazione nel pezzo da lavorare, in caso di contraccolpo l'elettrotensile rischia di essere scagliato con il disco rotante direttamente contro l'operatore.
- **Se il disco di separazione si inceppa o se si interrompono i lavori, spegnere il dispositivo e attendere che il disco si fermi completamente. Non provare mai a estrarre dal taglio il disco di separazione ancora in movimento, poiché questo potrebbe causare un contraccolpo.** Ricercare la causa dell'inceppamento e risolvere il problema.
- **Non riaccendere l'elettrotensile se è ancora impigliato nel pezzo da lavorare. Portare il disco di separazione al numero di giri massimo prima di procedere prudentemente con il taglio.** Altrimenti il disco può incastrarsi, essere scagliato via dal pezzo da lavorare o causare un contraccolpo.
- **Sorreggere le piastre o i pezzi da lavorare di grandi dimensioni per evitare il rischio di un contraccolpo causato da un disco di separazione inceppato.** I pezzi da lavorare di grandi dimensioni possono piegarsi a causa del proprio peso elevato. Il pezzo da lavorare deve essere sorretto su entrambi i lati del disco, sia nelle vicinanze del taglio di separazione, sia sul bordo.

- **Prestare particolare attenzione ai tagli a immersione su pareti o su altre aree non visibili.** Il disco di separazione può causare, nella fase di taglio a immersione, un contraccolpo su condutture del gas o dell'acqua, linee elettriche o altri oggetti.

 **Indicazioni di sicurezza particolari per l'esecuzione di lavori con spazzole metalliche**

- **Tenere in considerazione che la spazzola metallica perde pezzi di fili anche durante il normale uso. Non sovraccaricare i fili esercitando una pressione di appoggio troppo elevata.** I pezzi di fili scagliati in aria possono penetrare con estrema facilità attraverso indumenti sottili e/o nella pelle.
- **Prima dell'uso, lasciar girare le spazzole alla velocità di utilizzo per almeno un minuto. Fare attenzione che in questo arco di tempo non vi siano altre persone di fronte o nella traiettoria della spazzola.** Durante il tempo di rodaggio possono scagliarsi in aria pezzi di filo non fissati.
- **Orientare la spazzola metallica lontano da sé.** Durante il lavoro con queste spazzole, piccole particelle e minuscoli pezzi di filo possono scagliarsi in aria a velocità elevata e penetrare nella pelle.

 **Indicazioni di sicurezza particolari per la levigatura e il taglio abrasivo**

- **Utilizzare esclusivamente i componenti abrasivi omologati per l'elettrotensile e solo per le possibilità d'impiego consigliate. Esempio: non levigare mai con la superficie laterale di un disco di separazione.** I dischi di separazione sono realizzati per eliminare il materiale con il bordo del disco. L'applicazione di forze sulla parte laterale di questi componenti abrasivi può causarne la rottura.
- **Per le punte da levigatura coniche e dritte con filettatura, utilizzare solo mandrini non danneggiati della grandezza e lunghezza corrette, senza sottosquadro sulla spalla.** L'uso di mandrini adeguati impedisce una possibile rottura.
- **Evitare un bloccaggio del disco di separazione o una pressione di appoggio troppo elevata. Non eseguire tagli eccessivamente profondi.** Un sovraccarico del disco di separazione aumenta le sollecitazioni e la predisposizione all'inceppamento o al bloccaggio, rendendo possibile un contraccolpo o una rottura del componente abrasivo.

- **Evitare di avvicinare la mano all'area antistante e dietro al disco rotante di separazione.** Se si sposta con la mano il disco di separazione nel pezzo da lavorare, in caso di contraccolpo l'elettrotensile rischia di essere scagliato con il disco rotante direttamente contro l'operatore.
- **Se il disco di separazione si inceppa o se si interrompono i lavori, spegnere il dispositivo e attendere che il disco si fermi completamente. Non provare mai a estrarre dal taglio il disco di separazione ancora in movimento, poiché questo potrebbe causare un contraccolpo.** Ricercare la causa dell'inceppamento e risolvere il problema.
- **Non riaccendere l'elettrotensile se è ancora impigliato nel pezzo da lavorare. Portare il disco di separazione al numero di giri massimo prima di procedere prudentemente con il taglio.** Altrimenti il disco può incastrarsi, essere scagliato via dal pezzo da lavorare o causare un contraccolpo.
- **Sorreggere le piastre o i pezzi da lavorare di grandi dimensioni per evitare il rischio di un contraccolpo causato da un disco di separazione inceppato.** I pezzi da lavorare di grandi dimensioni possono piegarsi a causa del proprio peso elevato. Il pezzo da lavorare deve essere sorretto su entrambi i lati del disco, sia nelle vicinanze del taglio di separazione, sia sul bordo.
- **Prestare particolare attenzione ai tagli a immersione su pareti o su altre aree non visibili.** Il disco di separazione può causare, nella fase di taglio a immersione, un contraccolpo su condutture del gas o dell'acqua, linee elettriche o altri oggetti.

Uso conforme alla destinazione

Utilizzare il dispositivo PMTS 01-230V esclusivamente per:

- Forare il legno o il metallo
- Fresare il legno o la plastica
- Segare e separare
 - Legno
 - Plastica
 - Metalli non ferrosi
 - Elementi di fissaggio (per es. viti, chiodi, graffette, ecc.)
- Levigare piccole superfici asciutte
- Incisione di
 - Metallo
 - Plastica
 - Vetro
 - Ceramica
 - Legno
 - Cuoio
- Lucidatura

nel rispetto dei dati tecnici.

Consigliamo di utilizzare l'elettrotensile con accessori originali Trotec.

Un utilizzo diverso da quello conforme alla destinazione, rappresenta un uso improprio.

Improprio ragionevolmente prevedibile

Non utilizzare il dispositivo per:

- Lavorare piastrelle
- Segare grandi viti o acciaio inossidabile
- Lavorare pezzi utilizzando un apporto di acqua
- Forare cemento o pietra naturale

Utilizzare il dispositivo esclusivamente in un ambiente protetto dalle intemperie.

Qualifica del personale

Il personale addetto all'utilizzo di questo dispositivo deve:

- essere conscio dei pericoli che possono venirsi a creare durante il lavoro con dispositivi elettrici in ambienti umidi.
- aver letto e compreso il manuale d'uso, in particolare il capitolo sulla sicurezza.

Attrezzatura di protezione personale



Indossare una protezione per l'udito.

L'azione del rumore può causare la perdita dell'udito.



Indossare gli occhiali di protezione.

Facendo così, si proteggono i propri occhi dalle parti spezzate che si scheggiano, cadono e svolazzano, e che potrebbero causare lesioni.



Indossare una maschera protettiva.

Così, ci si protegge dall'inspirare polveri dannose per la salute, che si potrebbero venire a creare durante la lavorazione dei pezzi.



Indossare guanti protettivi.

In questo modo le proprie mani vengono protette contro ustioni, schiacciamenti ed escoriazioni.



Indossare l'abbigliamento protettivo (aderente).

Così facendo potrete escludere che un indumento possa restare impigliato in componenti rotanti.

Pericoli residui



Avvertimento relativo a tensione elettrica

Scossa elettrica dovuta ad un isolamento insufficiente. Controllare prima di ogni utilizzo che il dispositivo non presenti alcun danneggiamento e funzioni correttamente.

Se vengono riscontrati dei danneggiamenti, non utilizzare più il dispositivo.

Non utilizzare il dispositivo se è umido o bagnato, o se sono umide e bagnate le proprie mani!



Avvertimento relativo a tensione elettrica

I lavori sulle parti elettriche devono essere eseguiti esclusivamente da imprese specializzate autorizzate!



Avvertimento relativo a tensione elettrica

Prima di qualsiasi lavoro sul dispositivo, rimuovere la spina elettrica dalla presa di corrente!

Non toccare la spina elettrica con mani umide o bagnate!

Scollegare il cavo elettrico dalla presa di corrente, estraendo la spina elettrica dalla presa.



Avvertimento relativo a tensione elettrica

Sussiste pericolo di cortocircuito a causa dei liquidi che penetrano nell'alloggiamento!

Non immergere il dispositivo e gli accessori in acqua. Fare attenzione che nell'involucro non penetri acqua o un altro liquido.

**Avvertimento relativo a superficie calda**

L'accessorio utilizzato può essere ancora molto caldo dopo l'utilizzo. Sussiste il pericolo di ustioni in caso di contatto con l'accessorio utilizzato.

Non toccare l'accessorio utilizzato a mani nude!
Indossare guanti protettivi!

**Avvertimento relativo a superficie calda**

Se l'albero flessibile dovesse formare un anello o dovesse piegarsi, l'albero flessibile potrebbe riscaldarsi e fondersi con il tubo flessibile. Fare attenzione che l'albero flessibile non si pieghi e non si riscaldi, e fare attenzione a non bruciarsi.

Indossare guanti protettivi!

**Avvertimento di oggetto appuntito**

Alcune parti della lama della sega sono appuntite.

Sussiste pericolo di lesioni in caso di maneggiamento imprudente.

Indossare guanti protettivi!

**Avvertimento**

Polveri velenose!



Le polveri dannose / velenose che si vengono a creare durante la lavorazione, rappresentano un pericolo per la salute del personale di servizio o per le persone che si trovano nelle vicinanze.

Indossare occhiali di protezione e una maschera antipolvere!

**Avvertimento**

Non lavorare materiale che contiene amianto.
L'amianto è considerato cancerogeno.

**Avvertimento**

Assicurarsi di non entrare in contatto con condutture elettriche, di gas o dell'acqua, quando si lavora con un elettrotensile.

Fare eventualmente una verifica con un ricercatore delle condutture, prima di forare o aprire una parete.

**Avvertimento**

Pericolo di lesioni causate da parti volanti o inserti dell'utensile che si spezzano.

**Avvertimento**

Da questo dispositivo posso scaturire pericoli, se viene utilizzato in modo non corretto o non conforme alla sua destinazione da persone senza formazione! Tenere conto delle qualifiche del personale!

**Avvertimento**

Questo dispositivo non è un giocattolo e non deve essere maneggiato da bambini.

**Avvertimento**

Pericolo di soffocamento!

Non lasciare incustodito il materiale di imballaggio.
Potrebbe diventare un gioco pericoloso per bambini.

**Attenzione**

Le emissioni di vibrazioni possono causare dei danni alla salute, se il dispositivo viene utilizzato per un periodo prolungato o se non viene utilizzato e mantenuto in modo corretto.

**Attenzione**

Mantenere una distanza adeguata dalle fonti di calore.

Avviso

Se il dispositivo viene immagazzinato o trasportato in modo non conforme, il dispositivo può essere danneggiato.

Fare attenzione alle informazioni relative al trasporto e allo stoccaggio del dispositivo.

Comportamento in caso di emergenza / funzione di arresto d'emergenza**Arresto d'emergenza**

Estraendo la spina elettrica dalla presa di corrente, il funzionamento del dispositivo viene immediatamente interrotto. Per assicurare il dispositivo contro un riavvio accidentale, lasciare la spina di alimentazione scollegata.

Comportamento in caso di emergenza:

1. Spegner il dispositivo.
2. In caso di emergenza, staccare il dispositivo dall'alimentazione elettrica: estrarre il cavo elettrico dalla presa di corrente afferrandolo dalla spina elettrica.
3. Non allacciare nuovamente all'alimentazione elettrica un dispositivo difettoso.

Informazioni relative al dispositivo

Descrizione del dispositivo

L'utensile multifunzione PMTS 01-230V è un utensile ad alta precisione per lavori particolarmente dettagliati e di alto profilo nelle operazioni di foratura, fresatura, troncatura, incisione o lucidatura. È ideale per operazioni quali ad es.: modellismo, per impiego nella lavorazione del legno e del metallo o per la lucidatura di gioielli.

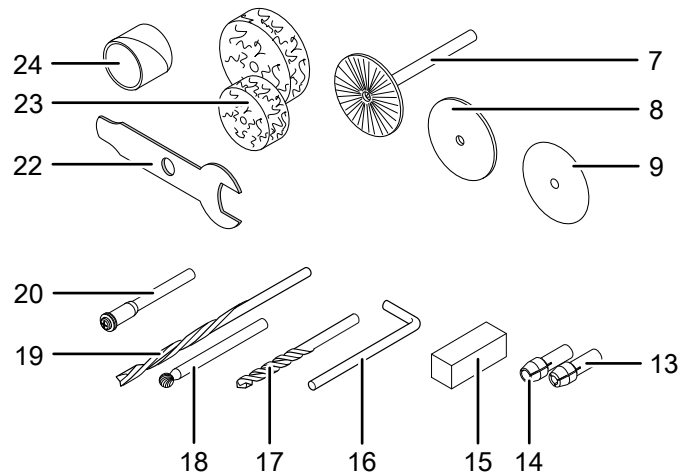
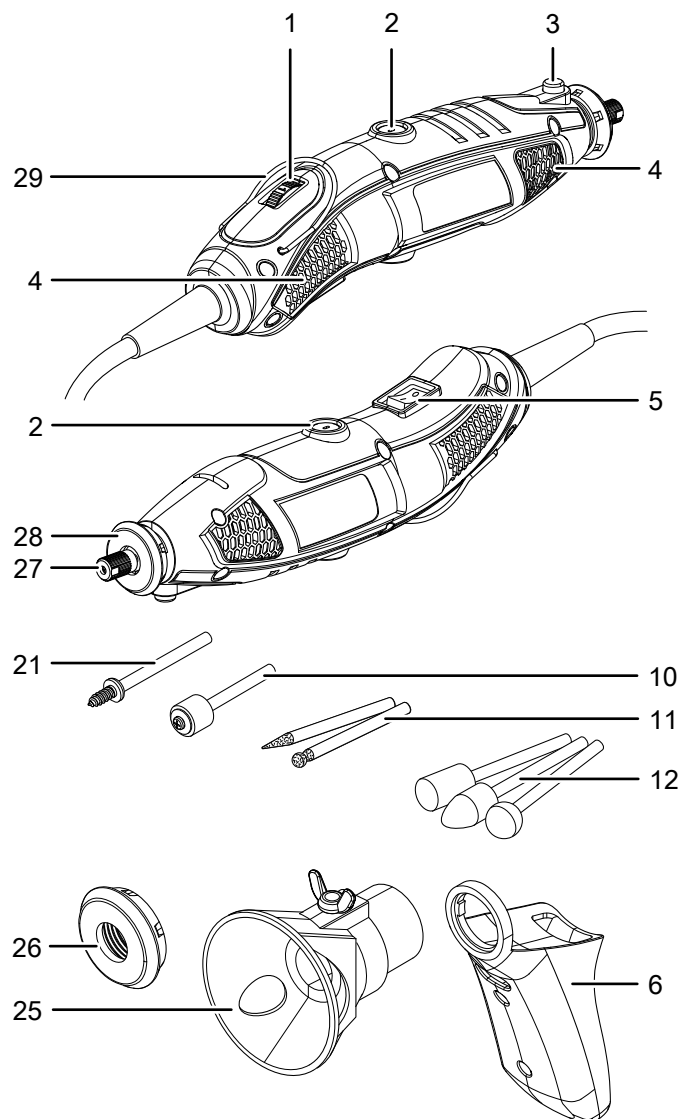
L'albero altamente flessibile fornito in dotazione consente di lavorare senza fatica e con particolare precisione.

Per lavorare in modo corretto il materiale, tramite la rotella di regolazione è possibile selezionare in continuo la velocità da 10.000 giri al min⁻¹ a 35.000 giri al min⁻¹.

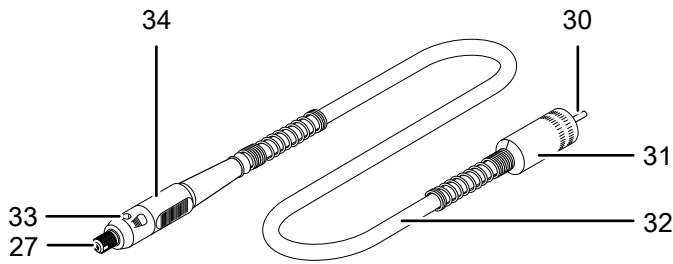
Con il dispositivo di posizionamento in dotazione è possibile limitare in modo continuo la regolazione della profondità di fresatura da 0 mm a 20 mm.

L'impugnatura supplementare consente di lavorare a due mani e permette quindi una guida sicura dell'utensile.

Rappresentazione del dispositivo



N.	Definizione
1	Rotella di regolazione per la preselezione del numero di giri
2	Coperchio delle spazzole di carbone
3	Tasto di arresto del mandrino
4	Fessure di ventilazione
5	Interruttore On/Off
6	Impugnatura supplementare
7	Spazzola in acciaio inox
8	Dischi separatori
9	Mole
10	Mandrino per nastri abrasivi
11	Punta d'incisione diamantata
12	Testa di levigatura in ossido di alluminio (diverse forme)
13	Pinza da 2,3 mm
14	Pinza da 3,2 mm
15	Pietra per affilare
16	Chiave di arresto per albero flessibile
17	Punte elicoidali HSS da 2 mm e 3 mm.
18	Fresa (testa sferica)
19	Fresa (scanalatura)
20	Mandrino per dischi separatori/mole
21	Mandrino per inserti per lucidatura
22	Chiave di serraggio
23	Inserti per lucidatura
24	Nastri abrasivi
25	Dispositivo di posizionamento con regolazione della profondità da 0 a 20 mm
26	Vite di fissaggio per impugnatura supplementare
27	Portautensile con dado di serraggio
28	Dado di raccordo
29	Staffa di sospensione




N.	Definizione
27	Portautensile con dado di serraggio
30	Asse interno
31	Dado di raccordo (albero flessibile)
32	Albero flessibile
33	Tasto di arresto del mandrino
34	Maniglia

Dotazione

- 1 x dispositivo PMTS 01-230V
- 1 x albero flessibile
- 1 x maniglia aggiuntiva
- 1 x vite di fissaggio per impugnatura supplementare
- 1 x dispositivo di posizionamento con regolazione della profondità da 0 a 20 mm
- 1 x chiave di serraggio
- 1 x chiave di arresto
- 1 x mandrino per dischi separatori/mole
- 25 x disco separatore
- 25 x mola
- 1 x pinza da 3,2 mm
- 1 x pinza da 2,3 mm
- 2 x punta per incisione diamantata
- 1 x mandrino per nastro abrasivo
- 5 x nastro abrasivo
- 1 x punta elicoidale HSS da 3 mm
- 1 x punta elicoidale HSS da 2 mm
- 8 x testa di levigatura in ossido di alluminio
- 1 x mandrino per inserto per lucidatura
- 4 x inserto per lucidatura
- 1 x pietra per affilare
- 1 x fresa (scanalatura)
- 1 x fresa (testa sferica)
- 1 x spazzola in acciaio inox
- 1 x scatola di stoccaggio
- 1 x valigetta da trasporto
- 1 x istruzioni

Dati tecnici

Parametri	Valore
Modello	PMTS 01-230V
Alimentazione elettrica	1/N/PE ~ 230 V / 50 Hz
Potenza assorbita	170 W
Valore caratteristico del numero di giri a vuoto	10.000 - 35000 min ⁻¹
Lunghezza cavo	1,8 m
Classe di protezione	II (isolamento doppio) / 
Peso	0,65 kg
Valori acustici secondo EN 60745	
Livello sonoro	72 dB(A)
Livello di potenza sonora	83 dB(A)
Incertezza K	3 dB
Informazioni sulle vibrazioni secondo EN 60745	
Valore di emissione vibrazioni a _h	1,65 m/s ²
Incertezza K	1,5 m/s ²



Indossare una protezione per l'udito.

L'azione del rumore può causare la perdita dell'udito.

Indicazioni relative alle informazioni sul rumore e sulle vibrazioni:

- Il livello di vibrazione indicato nelle presenti indicazioni è stato misurato in conformità con un procedimento di misurazione secondo la normativa EN 60745 e può essere preso come riferimento per il confronto del dispositivo. Il valore di emissione della vibrazione indicato può essere utilizzato anche per una valutazione preliminare dell'esposizione.



Attenzione

Le emissioni di vibrazioni possono causare dei danni alla salute, se il dispositivo viene utilizzato per un periodo prolungato o se non viene utilizzato e mantenuto in modo corretto.

- Il livello di vibrazione cambia in base all'impiego dell'elettroutensile e può in alcuni casi discostarsi dal valore indicato nelle presenti istruzioni. Il carico di vibrazioni potrebbe essere sottovalutato, se l'elettroutensile venisse regolarmente utilizzato in questo modo. Per una precisa valutazione del carico di vibrazione durante un determinato periodo di lavoro, è necessario anche considerare i periodi in cui il dispositivo è spento, o in cui è acceso ma in effetti non viene utilizzato. Questo può ridurre decisamente il carico di vibrazione per l'intero periodo di lavoro.

Trasporto e stoccaggio

Avviso

Se il dispositivo viene immagazzinato o trasportato in modo non conforme, il dispositivo può essere danneggiato.

Fare attenzione alle informazioni relative al trasporto e allo stoccaggio del dispositivo.

Trasporto

Per trasportare il dispositivo, utilizzare la valigetta da trasporto inclusa nella dotazione, per proteggere il dispositivo da influenze esterne.

Osservare le seguenti indicazioni **prima** di ogni trasporto:

- Spegnerne il dispositivo.
- Scollegare il cavo elettrico dalla presa di corrente, estraendo la spina elettrica dalla presa.
- Lasciare che il dispositivo si raffreddi.
- Rimuovere l'utensile presente dal portautensile.

Stoccaggio

Osservare le seguenti indicazioni **prima** di ogni stoccaggio:

- Spegnerne il dispositivo.
- Scollegare il cavo elettrico dalla presa di corrente, estraendo la spina elettrica dalla presa.
- Lasciare che il dispositivo si raffreddi.
- Rimuovere l'utensile presente dal portautensile.
- Pulire il dispositivo come descritto nel capitolo Manutenzione.
- Per immagazzinare il dispositivo, utilizzare la valigetta da trasporto inclusa nella dotazione, per proteggere il dispositivo da influenze esterne.

In caso di non utilizzo del dispositivo, osservare le seguenti condizioni di stoccaggio:

- Asciutto e protetto contro gelo e calore
- Temperatura ambiente inferiore ai 45 °C
- Nella valigetta da trasporto, in un posto protetto dalla polvere e dall'irraggiamento diretto del sole

Messa in funzione

Disimballaggio del dispositivo

- Rimuovere la valigetta da trasporto dall'imballaggio.



Avvertimento relativo a tensione elettrica

Scossa elettrica dovuta ad un isolamento insufficiente. Controllare prima di ogni utilizzo che il dispositivo non presenti alcun danneggiamento e funzioni correttamente.

Se vengono riscontrati dei danneggiamenti, non utilizzare più il dispositivo.

Non utilizzare il dispositivo se è umido o bagnato, o se sono umide e bagnate le proprie mani!

- Controllare che il contenuto della valigetta da trasporto sia completo e controllare se ci sono danneggiamenti.



Avvertimento

Pericolo di soffocamento!

Non lasciare incustodito il materiale di imballaggio. Potrebbe diventare un gioco pericoloso per bambini.

- Smaltire il materiale di imballaggio in conformità con le disposizioni di legge nazionali.

Montaggio maniglia

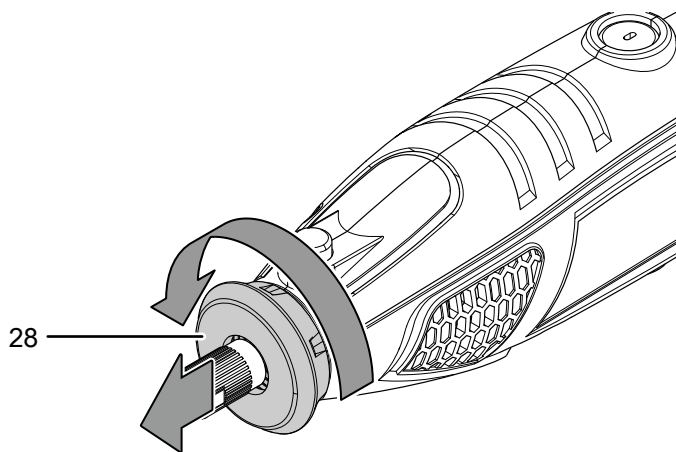


Informazioni

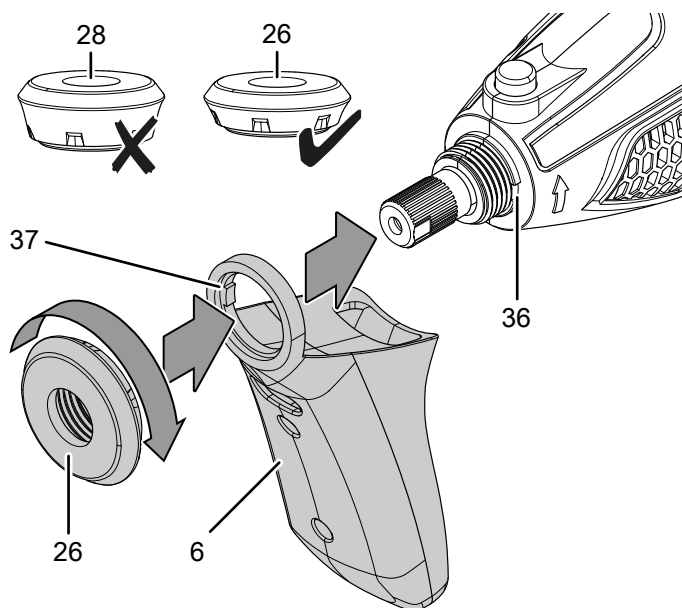
Per una guida precisa e sicura, utilizzare l'impugnatura supplementare fornita in dotazione.

Se si desidera montare l'impugnatura supplementare (6) per l'attività pianificata, procedere nel seguente modo:

1. Svitare il dado di raccordo (28) situato sul dispositivo ruotandolo in senso antiorario.



- Inserire l'impugnatura supplementare (6) sull'utensile. Fare attenzione che ciascuno dei naselli codificatori (37) faccia presa nell'apposita scanalatura (36).



- Avvitare saldamente la vite di fissaggio (26) dell'impugnatura supplementare (6) in senso orario.
- Controllare che l'impugnatura supplementare (6) sia ben posizionata.
- Per lo smontaggio, svitare la vite di fissaggio (26), rimuovere l'impugnatura supplementare (6) e riposizionare il dado di raccordo (28).

Sostituzione della pinza portautensili



Avvertimento relativo a tensione elettrica

Prima di qualsiasi lavoro sul dispositivo, rimuovere la spina elettrica dalla presa di corrente!
Non toccare la spina elettrica con mani umide o bagnate!
Scollegare il cavo elettrico dalla presa di corrente, estraendo la spina elettrica dalla presa.



Indossare guanti protettivi

Durante l'inserimento o la sostituzione degli utensili, indossare guanti protettivi adatti.

Avviso

Non attivare mai il tasto di arresto del mandrino (3) mentre l'utensile è in funzione! Ciò può danneggiare l'utensile.

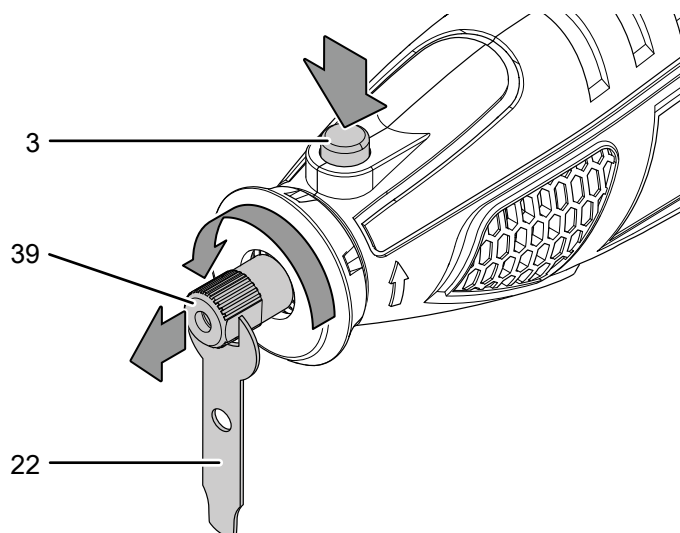


Informazioni

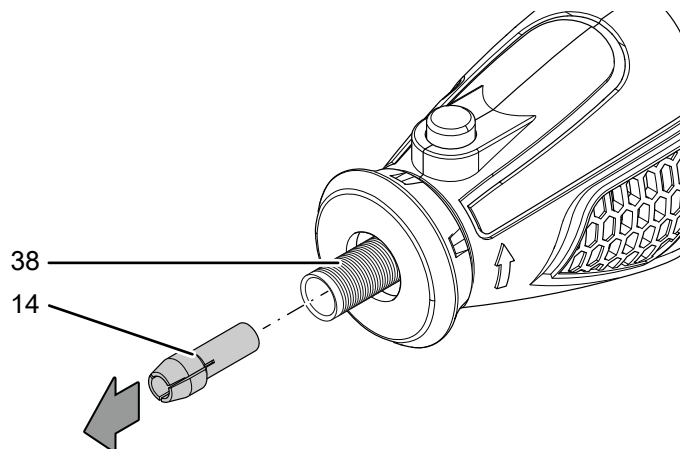
Se si desidera utilizzare ad esempio la punta elicoidale da 2 mm o un altro utensile con stelo da 2 mm, è necessario sostituire la relativa pinza portautensili.

Procedere nel seguente modo:

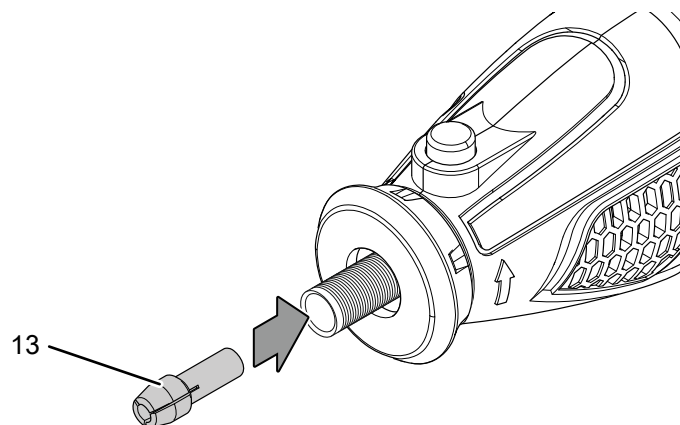
- Premere il tasto di arresto del mandrino (3) e tenerlo premuto.
- Ruotare lentamente il portautensile (27) verso il punto di arresto finché l'arresto non si blocca.
- Svitare il dado di serraggio (39) con l'aiuto della chiave di serraggio (22) in senso antiorario.



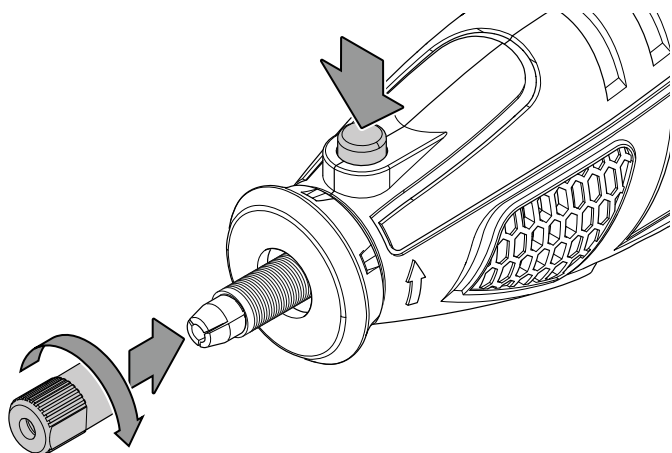
- Rimuovere la pinza da 3,2 mm (14) dal relativo supporto (38).



- Inserire la pinza da 2,3 mm (13) nel relativo supporto (38).



6. Avvitare il dado di serraggio (39) in senso orario sul supporto (38) e serrare il dado di serraggio (39) con la chiave di serraggio (22). Successivamente, rilasciare il tasto di arresto del mandrino (3).



Sostituzione dell'utensile



Indossare guanti protettivi

Durante l'inserimento o la sostituzione degli utensili, indossare guanti protettivi adatti.

Avviso

Non attivare mai il tasto di arresto del mandrino (3) mentre l'utensile è in funzione! Ciò può danneggiare l'utensile.



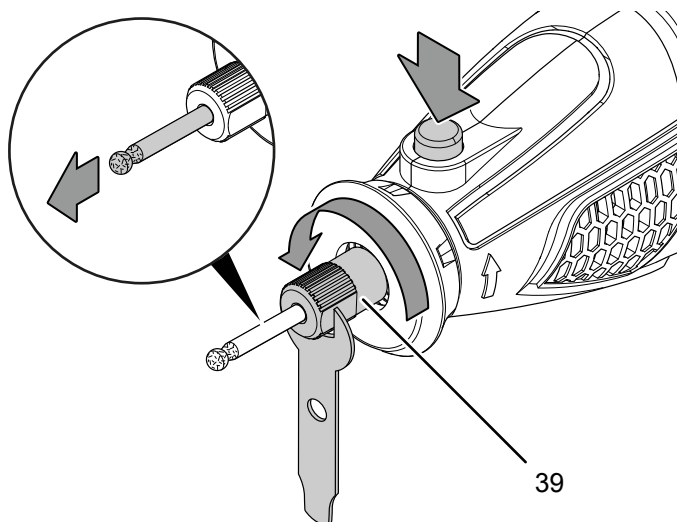
Informazioni

Prima della sostituzione dell'utensile, controllare che sia stata montata la pinza adatta ed eventualmente sostituirla.

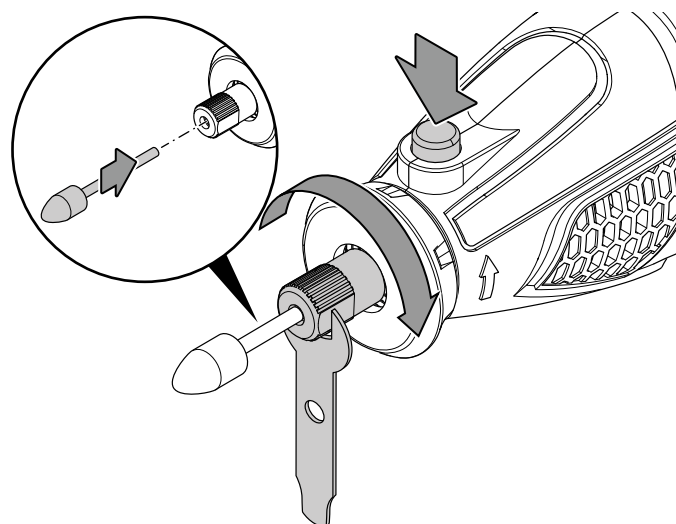
Per sostituire l'utensile, procedere nel seguente modo:

1. Premere l'arresto del mandrino (3) e tenerlo premuto.
2. Ruotare il portautensile (27) lentamente verso il punto di arresto, finché l'arresto non si blocca.
3. Allentare il dado di serraggio (39) con l'aiuto della chiave di serraggio (22) ruotando in senso antiorario. Non è necessario svitare completamente il dado di serraggio.

4. Rimuovere eventualmente l'utensile dal portautensile (27).



5. Inserire l'utensile necessario nel portautensile (27).



6. Serrare saldamente il dado di serraggio (39) con la chiave di serraggio (22) e rilasciare l'arresto del mandrino (3).
7. Controllare che l'utensile sia ben posizionato.

Utilizzo dell'utensile con mandrino

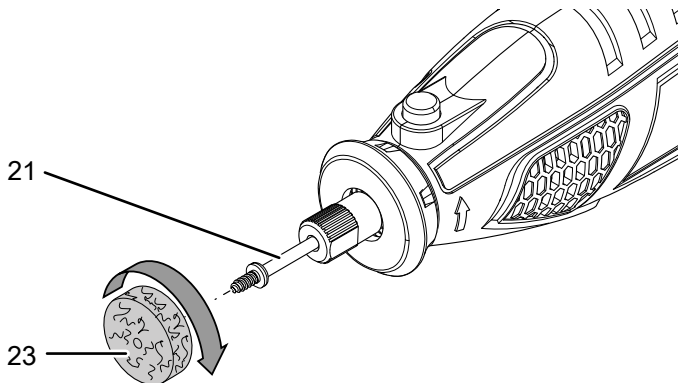
I seguenti utensili vengono montati con l'aiuto di un apposito mandrino:

- Inserti per lucidatura in feltro (23)
- Dischi separatori (8)
- Mole (9)
- Nastri abrasivi (24)

Per montare l'utensile sul mandrino, procedere nel seguente modo:

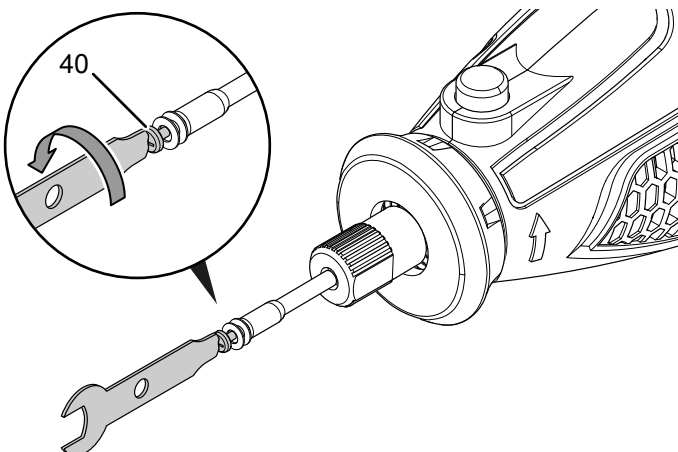
Inserti per lucidatura:

1. Inserire nel dispositivo il mandrino per gli inserti per lucidatura (21), come descritto al capitolo Sostituzione dell'utensile.
2. Premere il tasto di arresto del mandrino (3) e tenerlo premuto.
3. Ruotare l'inserto per lucidatura (23) in senso orario sulla filettatura del mandrino, quindi rilasciare il tasto di arresto del mandrino (3).

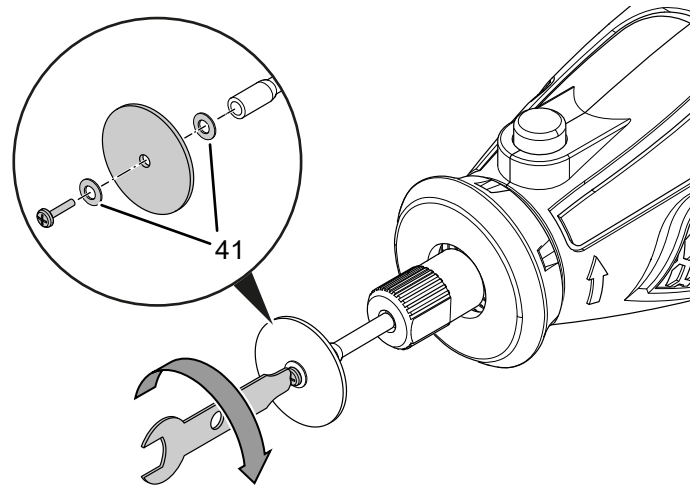


Dischi separatori/mole:

1. Inserire nel dispositivo il mandrino per dischi separatori/mole (20), come descritto nel capitolo Sostituzione dell'utensile.
2. Premere il tasto di arresto del mandrino (3) e tenerlo premuto.
3. Svitare la vite (40) sul mandrino ruotandola in senso antiorario.



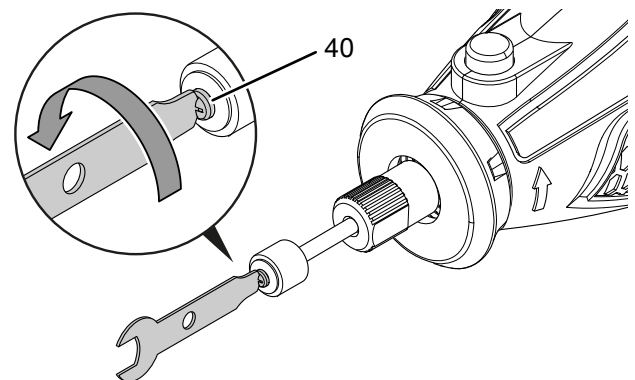
4. Posizionare un disco separatore (8) o una mole (9) tra le due rondelle (41) sulla vite (40) e serrarla nuovamente sul mandrino ruotando in senso orario.



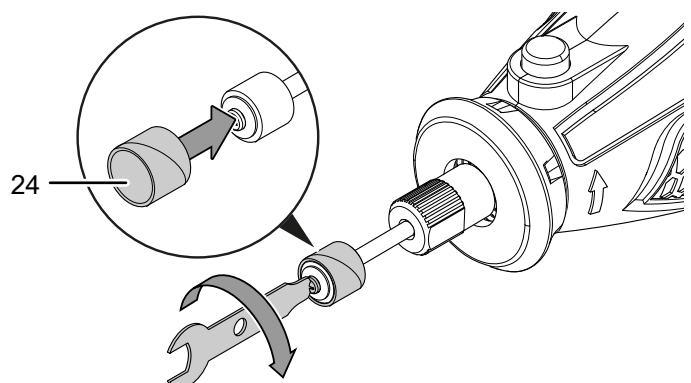
5. Rilasciare il tasto di arresto del mandrino (3).

Nastro abrasivo:

1. Inserire nel dispositivo il mandrino per nastro abrasivo (10), come descritto al capitolo Sostituzione dell'utensile.
2. Premere il tasto di arresto del mandrino (3) e tenerlo premuto.
3. Ruotare la vite (40) sul mandrino in senso antiorario fino a creare un po' di gioco.



4. Posizionare il nastro abrasivo (24) sul supporto gommato e riavvitare saldamente la vite (40) in senso orario.



5. Rilasciare il tasto di arresto del mandrino (3).

Inserimento dell'albero flessibile

Avviso

Non attivare mai il tasto di arresto del mandrino (3) mentre l'utensile è in funzione! Ciò può danneggiare l'utensile.

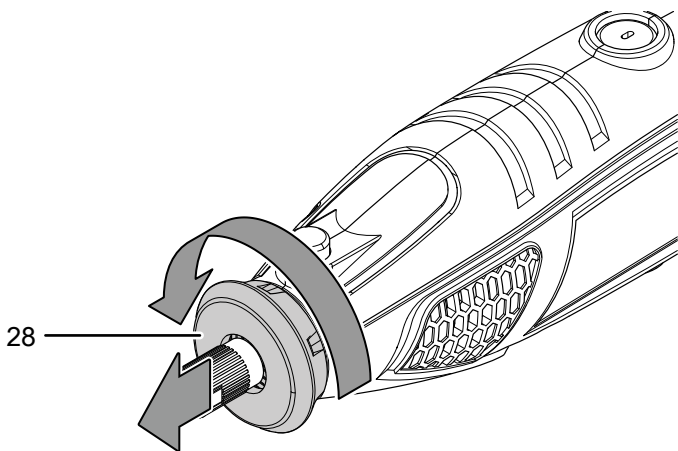


Informazioni

Utilizzare l'albero flessibile per attività che richiedono una guida accurata e precisa dell'utensile.

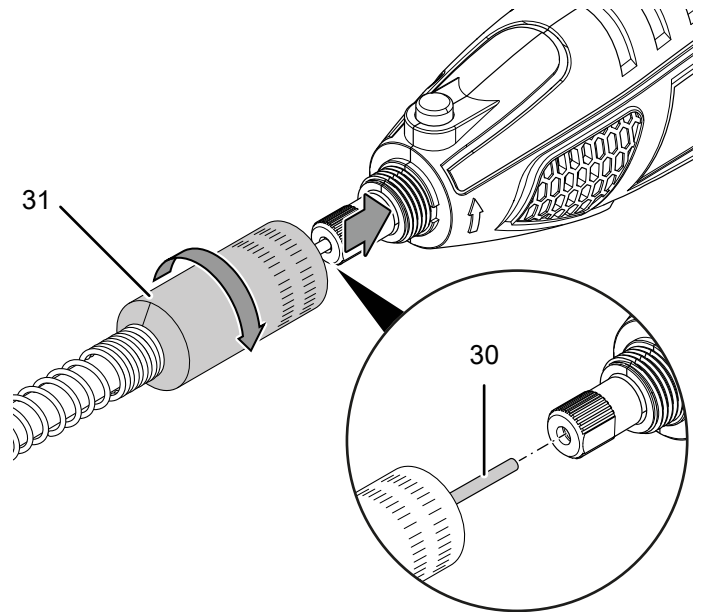
- ✓ Nel portautensile (27) non si trova alcun utensile.
- ✓ È ora montata la pinza da 3,2 mm (14).

1. Svitare il dado di raccordo (28) sull'utensile ruotandolo in senso antiorario.



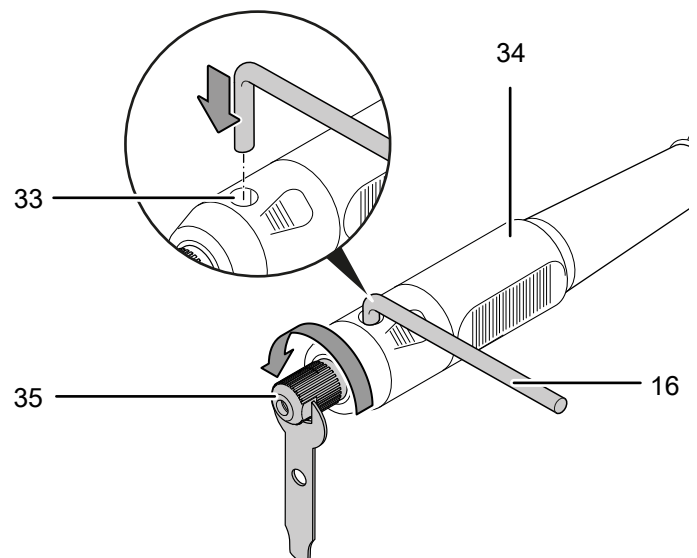
2. Estrarre leggermente l'asse interno (30) dal dado di raccordo (31) dell'albero flessibile.
3. Inserire l'asse interno (30) nel portautensile (27) procedendo come descritto nel capitolo Sostituzione dell'utensile.

4. Spingere il dado di raccordo (31) dell'albero flessibile sul portautensile (27) e serrarlo in senso orario.



Procedere come segue per bloccare un utensile sull'impugnatura (34) dell'albero flessibile:

1. Per bloccare il mandrino sull'impugnatura (34), inserire la chiave di arresto (16) nell'arresto del mandrino (33).
2. Ruotare lentamente il portautensile (27) verso il punto di arresto finché la chiave di arresto (16) non fa presa sull'arresto e lo fissa.
3. Svitare il dado di serraggio (35) con l'aiuto della chiave di serraggio (22) ruotandola in senso antiorario.



4. Rimuovere eventualmente l'utensile dal portautensile (27).
5. Inserire l'utensile necessario nel portautensile (27).
6. Serrare il dado di serraggio (35) con l'aiuto della chiave di serraggio (22) in senso orario.
7. Rimuovere la chiave di serraggio (16) dall'arresto del mandrino (33).
8. Controllare che l'utensile sia ben posizionato.



Avvertimento relativo a superficie calda

Fare attenzione che l'albero flessibile non si pieghi durante il funzionamento e che non si formi alcun anello. Sussiste pericolo di riscaldamento dell'albero e di fusione con il tubo flessibile.

Non toccare la maniglia quando è calda. Sussiste pericolo di ustione.

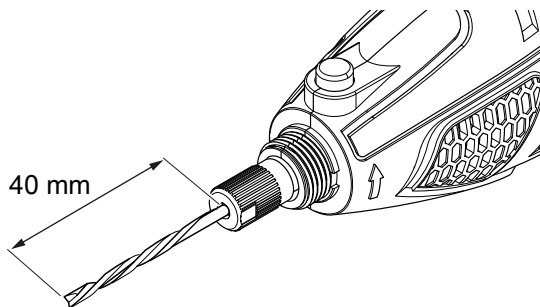
Inserimento del dispositivo di posizionamento



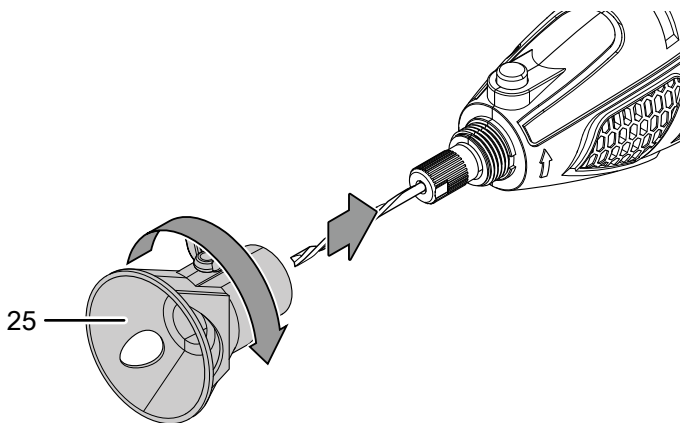
Informazioni

Il dispositivo di posizionamento (25) permette un'esatta fresatura perpendicolare di una scanalatura con un'impostazione di profondità al tempo ben definita. Inoltre, il dispositivo di posizionamento consente di lavorare con una battuta laterale.

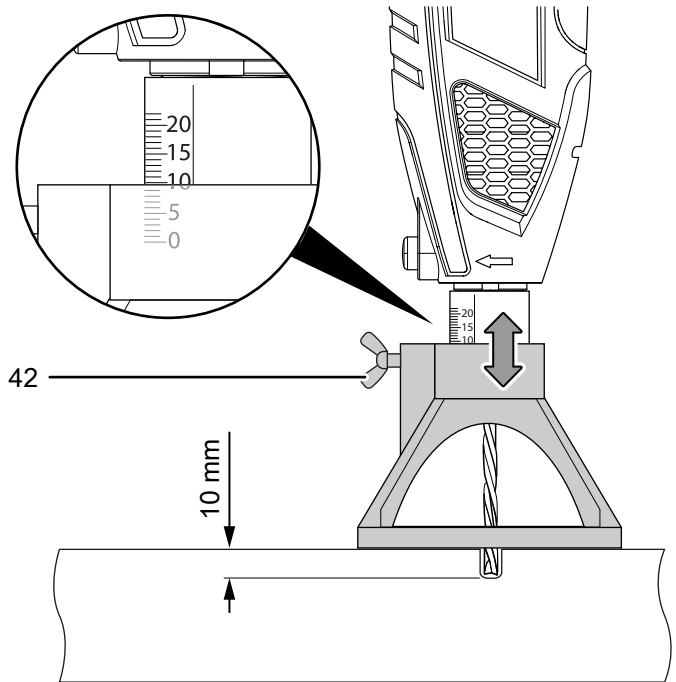
1. Svitare il dado di raccordo (28) sull'utensile ruotandolo in senso antiorario.
2. Montare la fresa (19), come descritto nel capitolo Sostituzione dell'utensile. Nel far questo, fare attenzione che in questo caso la fresa (19) sporga esattamente di 40 mm dal portautensile.



3. Avvitare il dispositivo di posizionamento (25) sull'utensile ruotandolo in senso orario.



4. Svitare il dado a farfalla (42) sul dispositivo di posizionamento (25) e regolare sulla scala l'impostazione di profondità desiderata.

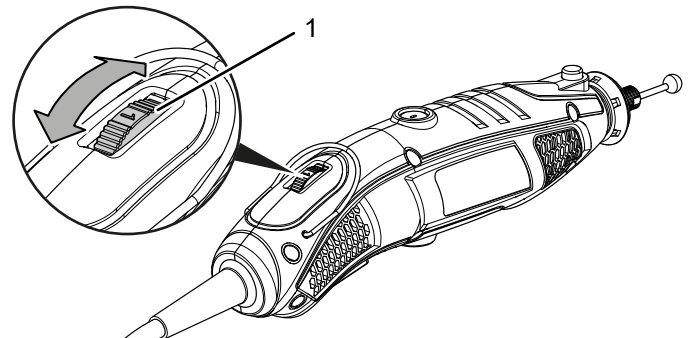


Preselezione del numero di giri

Il numero di giri necessario dipende dal materiale da lavorare e dalle condizioni di lavoro, e può essere determinato con dei tentativi pratici. Per la maggior parte delle operazioni, come segare, troncare e levigare materiali più duri quali ad es. legno o metallo, si consiglia il livello **max** del numero di giri. Alcuni materiali (determinate plastiche o metalli morbidi) possono tuttavia essere danneggiati a causa del calore generato da un elevato numero di giri e dovrebbero quindi essere lavorati con un numero di giri inferiore (adeguatamente regolato).

L'intervallo di regolazione comprende i livelli 1 - 5 e il livello max. (10.000 - 35.000 min⁻¹). Il livello del numero di giri preselezionato può essere modificato in qualsiasi momento.

1. Ruotare la rotella di regolazione (1) fino al livello del numero di giri desiderato.



Consigli e indicazioni relativi alla selezione del corretto livello del numero di giri

- Per troncare, forgiare, incidere o levigare scanalature nel legno e per la levigatura di legno o metallo, selezionare un livello elevato del numero di giri.
- Per troncare plastiche o altri materiali con un punto di fusione basso, selezionare un livello basso del numero di giri.
- Per forare nel legno, selezionare un livello basso del numero di giri, per prevenire un surriscaldamento dell'utensile.
- Per la lucidatura, la levigatura lucida o la pulizia con una spazzola metallica, selezionare il livello più basso 1 del numero di giri o MIN, per evitare un danneggiamento alla spazzola dovuto all'allentamento delle setole dal supporto.
- Per fresare o forare metalli non ferrosi, quali ad es.: alluminio, leghe di rame, piombo e zinco, selezionare un livello basso del numero di giri. Utilizzare anche un olio da taglio o un altro tipo di lubrificante adeguato (non acqua) per impedire che i trucioli si aderiscano ai bordi di taglio dell'utensile e per evitare il surriscaldamento dell'utensile.

Come ausilio nella selezione del livello del numero di giri, servirsi della seguente tabella:

Livello	Numero di giri
1	10.000 - 14000 min ⁻¹
2	15.000 - 19000 min ⁻¹
3	20.000 - 24000 min ⁻¹
4	25.000 - 29000 min ⁻¹
5	30.000 - 34000 min ⁻¹
max	35.000 min ⁻¹



Informazioni

anche a livelli bassi del numero di giri, si dovrebbe lavorare senza esercitare pressione. Una maggiore pressione sul pezzo da lavorare non migliorerà i risultati. Per ottenere il risultato desiderato, utilizzare un altro utensile o un'altra impostazione del numero di giri.

Comando

Consigli e indicazioni nel maneggiare l'utensile multifunzione

Informazioni generali:

- Tenere libere le fessure di areazione, in modo che il motore non si surriscaldi.
- Prima di ogni utilizzo, controllare che l'utensile sia inserito correttamente nel portautensile. L'utensile deve essere arrestato saldamente sul portautensile.
- Prima di ogni utilizzo, controllare che sia stato selezionato l'utensile giusto e il numero di giri corretto per l'utilizzo previsto. Con una buona regolazione abbinata di numero di giri, attività pianificata e materiale da lavorare, è possibile ottenere risultati migliori.
- Tenere sempre l'utensile a debita distanza dal viso. Al raggiungimento di un elevato numero di giri in determinate circostanze, parti di accessori danneggiati potrebbero staccarsi.
- È bene familiarizzare con l'utensile prima di utilizzarlo. Tenere in mano l'utensile e prendere confidenza con il peso e il baricentro. Eseguire preliminarmente delle prove su resti di materiale in eccesso per prendere dimestichezza con il comportamento dell'utensile nelle diverse impostazioni del numero di giri.
- Per operazioni che richiedono un procedimento di precisione, come ad es. l'incisione, la lucidatura o la levigatura, è possibile tenere in mano l'utensile tra il pollice e l'indice, come se si tenesse in mano una penna. A tal fine l'alloggiamento nella parte inferiore dell'utensile presenta una forma assottigliata.

Troncatura:

- Utilizzare solo dischi separatori intatti e senza difetti. I dischi separatori piegati, smussati o danneggiati in altro modo potrebbero spezzarsi.
- Non utilizzare mai dischi separatori per sgrossare!
- Lavorare con un avanzamento moderato e non incastrare il disco separatore.
- Non frenare il disco separatore che si sta fermando, premendo contro di esso lateralmente.
- Guidare il disco separatore sul pezzo da lavorare sempre in direzione contraria alla direzione di rotazione.
- Tenere fermo l'utensile con entrambe le mani.

Levigatura:

- Fare attenzione a mantenere una pressione di appoggio costante, affinché mole e nastri abrasivi durino più a lungo.
- Se invece di guidare l'utensile in un'unica mandata lo si guida a più riprese sulla superficie, si ottengono risultati migliori.

Fresatura:

- Per la fresatura di una scanalatura, utilizzare il dispositivo di posizionamento (25) fornito in dotazione per garantire una guida perpendicolare.
- Fare attenzione ad avanzare in modo costante per non surriscaldare la fresa.
- Tenere fermo l'utensile con entrambe le mani.

Incisione:

- Per l'incisione, utilizzare l'albero flessibile fornito in dotazione, adatto per ottenere una guida precisa dell'utensile.
- Durante l'incisione, tenere l'impugnatura dell'albero flessibile leggermente inclinata, come si tiene una penna. Nel far questo, il braccio dovrebbe poggiare sul tavolo.
- Far passare la punta per incisione sul pezzo da lavorare esercitando una leggera pressione di appoggio.
- Eseguire possibilmente una prova della velocità di avanzamento su resti di materiale in eccesso.



Avvertimento relativo a superficie calda

Fare attenzione che l'albero flessibile non si pieghi durante il funzionamento e che non si formi alcun anello. Sussiste pericolo di riscaldamento dell'albero e di fusione con il tubo flessibile.

Non toccare la maniglia quando è calda. Sussiste pericolo di ustione.

Lucidatura:

- Durante la lucidatura, far passare l'utensile sul pezzo da lavorare solo con una minima pressione di appoggio.
- Per la lucidatura di gioielli, l'albero flessibile fornito in dotazione è adatto al raggiungimento di una guida ad alta precisione dell'utensile.

Inserimento della spazzola in acciaio inox

- Durante la lucidatura, far passare l'utensile sul pezzo da lavorare solo con una minima pressione di appoggio.
- Per la lucidatura, la levigatura lucida o la pulizia con una spazzola metallica, utilizzare il livello più basso 1 del numero di giri per evitare che la spazzola e il materiale si danneggino.

Accensione e spegnimento del dispositivo



Avvertimento

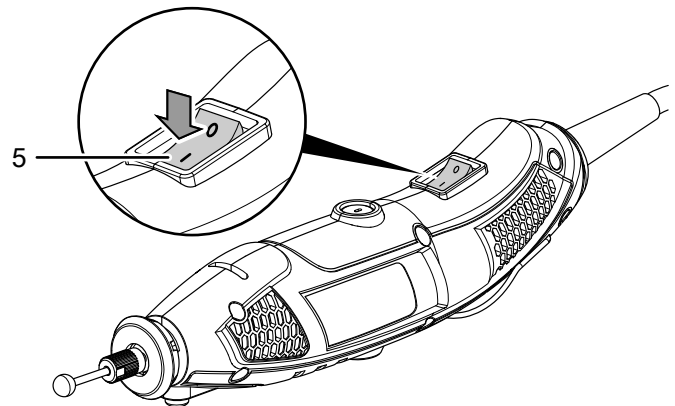


In caso di un calo temporaneo di corrente, il dispositivo potrebbe riavviarsi involontariamente.

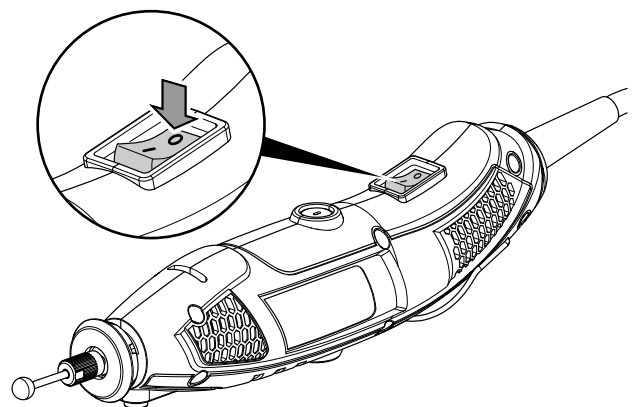
Spegnere sempre il dispositivo con l'interruttore On/Off, anche in assenza di tensione elettrica. Estrarre il cavo elettrico dalla presa di corrente afferrandolo dalla spina elettrica.

Durante i lavori con il dispositivo, indossare l'attrezzatura di protezione personale.

1. Controllare che l'utensile inserito e il numero di giri impostato siano adatti all'attività pianificata.
2. Controllare se il pezzo da lavorare è assicurato o se la superficie di lavoro è stata adeguatamente preparata.
3. Accendere il dispositivo posizionando l'interruttore On/Off (5) in posizione I.



4. Spegnere il dispositivo posizionando l'interruttore On/Off (5) in posizione 0.



Modalità di funzionamento: Troncatura

Per troncare e accorciare materiali quali legno, plastica, alluminio, ottone o metallo, come anche chiodi o viti sporgenti, utilizzare:

- i dischi separatori (8)

Modalità di funzionamento: Levigatura

Per levigare legno, metallo o acciaio, utilizzare:

- i nastri abrasivi (24)
- i dischi abrasivi (9)

Per levigare roccia o ceramica, utilizzare:

- le teste di levigatura in ossido di alluminio (12)

Per affilare o sbavare piastrelle, vetro o materiali fragili duri, come ad es. la ceramica, utilizzare:

- la pietra per affilare (15)

Modalità di funzionamento: Fresatura

Per fresare scanalature oppure profili sagomati, forature o boccole nel legno o nella plastica, utilizzare:

- la fresa per scanalatura (19)
- e il dispositivo di posizionamento (25)

Per intaccare o incavare del materiale, ad es. nella lavorazione di gioielli, utilizzare:

- la fresa con testa sferica (18)

Modalità di funzionamento: Incisione

Per eseguire incisioni in materiali quali metallo, plastica, vetro, ceramica, legno o cuoio, utilizzare:

- la punta d'incisione diamantata (11)
- e l'albero flessibile (32)

Modalità di funzionamento: Lucidatura

Per lucidare plastiche o metalli nobili quali ad es. oro e argento, utilizzare:

- gli inserti per lucidatura (23)

Modalità di funzionamento: Rimozione della ruggine

Per rimuovere la ruggine dai punti danneggiati ad es. nei veicoli, utilizzare:

- la spazzola in acciaio inox (7)

Modalità di funzionamento: Foratura

Per eseguire fori di 3 mm o 2 mm in materiali come metallo, legno o plastica, utilizzare:

- le punte elicoidali HSS (17)

Ulteriori accessori per tutte le applicazioni

Tenere presente che il diametro massimo dei **componenti abrasivi composti**, e dei **coni abrasivi e perni abrasivi** con inserto filettato non devono superare i 55 mm e per gli accessori abrasivi con carta vetrata non devono essere superati i 80 mm.

Spegnimento



Avvertimento relativo a tensione elettrica

Non toccare la spina elettrica con mani umide o bagnate!

- Spegnere il dispositivo.
- Scollegare il cavo elettrico dalla presa di corrente, estraendo la spina elettrica dalla presa.
- Lasciare eventualmente raffreddare il dispositivo.
- Rimuovere l'utensile dal dispositivo (vedi capitolo Messa in funzione).
- Pulire il dispositivo secondo quanto riportato nel capitolo Manutenzione.
- Immagazzinare il dispositivo in conformità con il capitolo Trasporto e immagazzinaggio.

Accessori disponibili da riordinare



Avvertimento

Utilizzare solo accessori e dispositivi aggiuntivi che sono indicati nelle presenti istruzioni.

L'utilizzo di utensili o altri accessori diversi da quelli consigliati nelle istruzioni può comportare un pericolo di lesioni.

Accessori	Codice prodotto
Set accessori da 282 pezzi per utensile multifunzione	6.210.000.301

Errori e disturbi

Il funzionamento perfetto del dispositivo è stato controllato più volte durante la sua produzione. Nel caso in cui dovessero, ciononostante, insorgere dei disturbi nel funzionamento, controllare il dispositivo secondo la seguente lista.

Le azioni per la risoluzione di errori e disturbi che richiedono l'apertura dell'involucro devono essere eseguite esclusivamente da elettricisti specializzati autorizzati o dalla Trotec.

Ne è esclusa solo la sostituzione delle spazzole di carbone (vedi capitolo Sostituzione delle spazzole di carbone).

Avviso

Attendere almeno 3 minuti dopo tutti i lavori di manutenzione e di riparazione. Riaccendere il dispositivo solo allora.

Al primo utilizzo fuoriuscirà del fumo o si avvertirà un leggero odore:

- Non si tratta né di un errore né di un guasto. Queste caratteristiche scompaiono dopo un breve periodo di funzionamento.

Il dispositivo non si avvia:

- Controllare l'alimentazione elettrica.
- Controllare che il cavo elettrico e la spina elettrica non siano danneggiati. Se si riscontrano danni, non provare a rimettere in funzione il dispositivo.

Se la linea di allaccio alla corrente elettrica di questo dispositivo è danneggiata, è necessario farlo sostituire dal produttore o dal suo servizio clienti o da una persona qualificata in egual modo, per prevenire possibili pericoli.

- Controllare il fusibile di protezione principale.

Il dispositivo diventa caldo:

- Durante la levigatura, fare attenzione a non esercitare troppa pressione sul dispositivo.
- Selezionare un numero di giri più basso, ruotando la rotella di regolazione (1) fino a un livello basso.
- Controllare se l'utensile è adatto per l'attività che si intende svolgere.
- Tenere libere le fessure di areazione, per evitare il surriscaldamento del motore.

L'utensile traballa:

- Fare attenzione che il dado di serraggio (39) sia avvitato saldamente sul portautensile.

Il disco separatore non penetra liberamente nel materiale da lavorare o la potenza di levigatura del disco separatore è troppo bassa:

- Controllare se l'utensile selezionato è adatto per il materiale da lavorare.
- Controllare la preselezione del numero di giri impostato, che deve essere impostato in modo adeguato all'utensile e al materiale.
- Selezionare un numero di giri più elevato, ruotando la rotella di regolazione (1) fino a un livello più alto.
- Se il disco separatore o la mola è consumato/a, sostituirlo/a con uno/a nuovo/a.

Il dispositivo è in funzione, ma l'albero flessibile non funziona:

- Controllare che l'asse interno (30) dell'albero flessibile sia fissato correttamente nel portautensile (27).

Il dispositivo ancora non funziona perfettamente dopo questi controlli:

Contattare il servizio di assistenza. Portare eventualmente il dispositivo presso un'azienda di impianti elettrici autorizzata o presso Trotec per farlo riparare.

Manutenzione

Lavori da eseguire prima dell'inizio della manutenzione



Avvertimento relativo a tensione elettrica

Non toccare la spina elettrica con mani umide o bagnate!

- Spegnere il dispositivo.
- Estrarre il cavo elettrico dalla presa di corrente, afferrandolo dalla spina elettrica.
- Lasciare che il dispositivo si raffreddi completamente.



Avvertimento relativo a tensione elettrica

I lavori di manutenzione che richiedono l'apertura dell'involucro devono essere eseguiti esclusivamente da imprese specializzate autorizzate o da Trotec.

Indicazioni relative alla manutenzione

Nell'interno della macchina non si trovano componenti che richiedono una lubrificazione da parte dell'utente.

Pulizia

Il dispositivo deve essere pulito prima e dopo ogni utilizzo.

Avviso

Il dispositivo non deve essere lubrificato dopo la pulitura.



Avvertimento relativo a tensione elettrica

Sussiste pericolo di cortocircuito a causa dei liquidi che penetrano nell'alloggiamento!

Non immergere il dispositivo e gli accessori in acqua. Fare attenzione che nell'involucro non penetri acqua o un altro liquido.

- Pulire il dispositivo con un panno umido, morbido e senza pelucchi. Fare attenzione che non penetri umidità all'interno dell'alloggiamento. Fare attenzione che l'umidità non entri in contatto con gli elementi costruttivi elettrici. Per inumidire il panno, non utilizzare detersivi aggressivi, come ad es. spray detersivi, solventi, detersivi a base di alcool o abrasivi.
- Asciugare il dispositivo con un panno morbido e senza pelucchi.
- Rimuovere la polvere di levigatura e i trucioli di legno dal portautensile, eventualmente presenti.
- Rimuovere i depositi di polvere dalle aperture di ventilazione, per evitare il surriscaldamento del motore.

Sostituzione delle spazzole di carbone

Le spazzole di carbone devono essere sostituite appena si consumano. Questo si manifesta ad es. con una riduzione della potenza (cfr. capitolo Errori e anomalie).



Avvertimento relativo a tensione elettrica

Prima di qualsiasi lavoro sul dispositivo, rimuovere la spina elettrica dalla presa di corrente!
Non toccare la spina elettrica con mani umide o bagnate!
Scollegare il cavo elettrico dalla presa di corrente, estraendo la spina elettrica dalla presa.



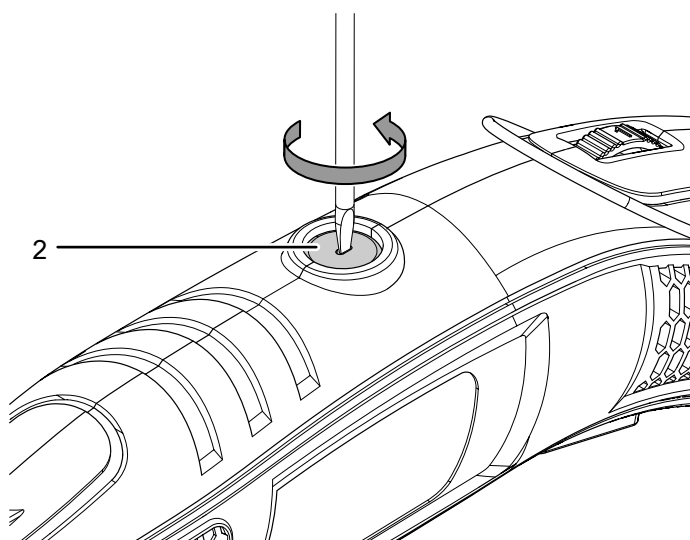
Informazioni

Sostituire le spazzole di carbone sempre in coppia.

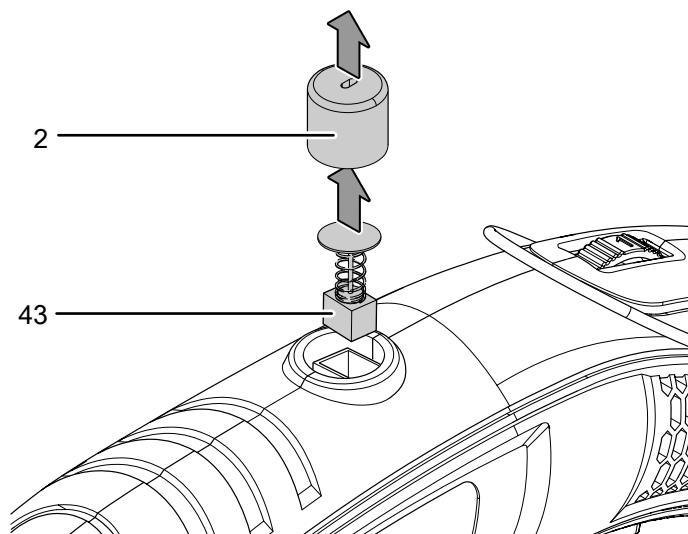
✓ Assicurarsi che ci sia a disposizione una coppia di spazzole di carbone nuove.

✓ Utilizzare un utensile adatto al lavoro da eseguire.

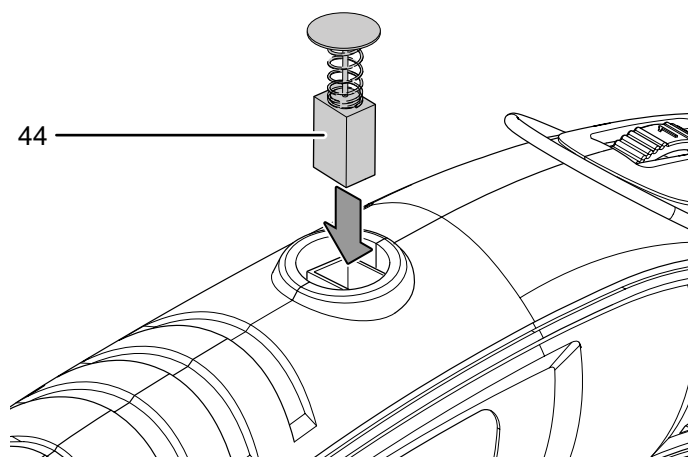
1. Svitare il coperchio delle spazzole di carbone (2).



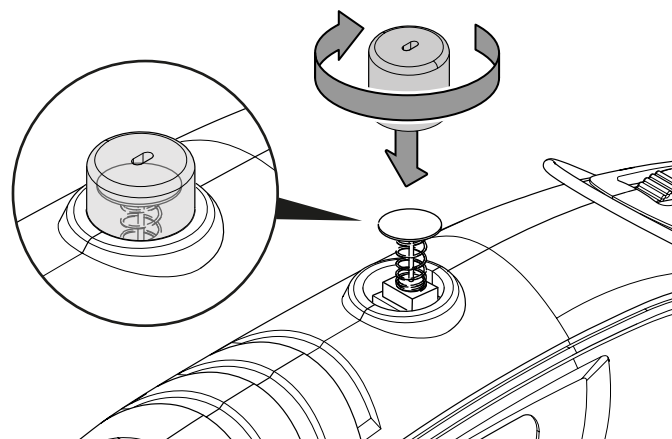
2. Rimuovere dal dispositivo il coperchio (2) insieme alla spazzola di carbone consumata (43).



3. Inserire nella guida una spazzola di carbone nuova (44).



4. Posizionare con cautela il coperchio (2) nell'alloggiamento e riavvitarlo saldamente. Fare attenzione che la molla della spazzola di carbone (44) si inserisca esattamente nel coperchio (2) e non si inclini.



5. Ripetere i passaggi sull'altro lato del dispositivo.

Smaltimento

Smaltire il materiale da imballaggio sempre in modo compatibile con l'ambiente e in conformità con le disposizioni locali vigenti in materia di smaltimento.



Il simbolo del cestino barrato su un vecchio dispositivo elettrico o elettronico proviene dalla direttiva 2012/19/UE. Quest'ultima dice che questo dispositivo non deve essere smaltito nei rifiuti domestici alla fine della sua durata. Nelle vicinanze di ognuno sono a disposizione i punti di raccolta per i vecchi dispositivi elettrici ed elettronici. Gli indirizzi possono essere reperiti dalla propria amministrazione comunale o municipale. Per molti paesi dell'UE è possibile informarsi su ulteriori possibilità di restituzione anche sul sito web <https://hub.trotec.com/?id=45090>. Altrimenti, rivolgersi a un rappresentante di dispositivi usati riconosciuto, approvato per il proprio paese.

Grazie alla raccolta differenziata dei vecchi dispositivi elettrici ed elettronici si intende rendere possibile il riutilizzo, l'utilizzazione del materiale o altre forme di utilizzazione dei vecchi dispositivi, oltre a prevenire l'impatto negativo sull'ambiente e sulla salute umana, attraverso lo smaltimento delle sostanze pericolose eventualmente contenute nei dispositivi.

Dichiarazione di conformità

Traduzione della dichiarazione di conformità originale ai sensi della direttiva macchine CE 2006/42/CE, Allegato II Parte 1 Sezione A

Noi, Trotec GmbH, dichiariamo sotto propria responsabilità che il prodotto di seguito denominato è stato sviluppato, costruito e prodotto in conformità ai requisiti della direttiva macchine CE nella seguente versione: 2006/42/CE.

Modello/Prodotto: PMTS 01-230V

Tipo di prodotto: 170W utensile multifunzione

Anno di costruzione da: 2023

Direttive UE afferenti:

- 2011/65/UE
- 2012/19/UE
- 2014/30/UE
- 2015/863/UE

Norme armonizzate applicate:

- EN 60745-1:2009/A11:2010
- EN 60745-2-23:2013

Norme nazionali applicate e specifiche tecniche:

- EN IEC 55014-1:2021
- EN IEC 55014-2:2021
- EN IEC 61000-3-2:2019/A1:2021
- EN 61000-3-3:2013/A2:2021

Produttore e nome del responsabile della documentazione tecnica:

Trotec GmbH

Grebbeener Straße 7, D-52525 Heinsberg, Germania

Telefono: +49 2452 962-400

E-mail: info@trotec.de

Luogo e data di emissione:

Heinsberg, il 11.04.2023



Joachim Ludwig, Amministratore

Trotec GmbH

Grebener Str. 7
D-52525 Heinsberg

☎ +49 2452 962-400

☎ +49 2452 962-200

✉ info@trotec.com

www.trotec.com