

LV

INSTRUKCIJU TULKOJUMAM  
NO ORIGINĀLVALODAS  
170W DAUDZFUNKCIONĀLS  
DARBARĪKS



**Saturs**

Norādījumi par instrukciju lietošanu ..... 2

Drošība ..... 2

Informācija par ierīci ..... 9

Transportēšana un uzglabāšana ..... 11

Ekspluatācijas sākšana ..... 11

Lietošana ..... 17

Papildus pasūtāmi piederumi ..... 19

Kļūdas un traucējumi ..... 19







Apkope ..... 20

Utilizēšana ..... 21

Atbilstības deklarācija ..... 22

**Norādījumi par instrukciju lietošanu**

**Simboli**

-  **Brīdinājums par elektrisko spriegumu**  
Šis simbols norāda, ka elektriskā sprieguma dēļ pastāv dzīvības un veselības apdraudējums.
-  **Brīdinājums par sprādzienbīstamām vielām**  
Šis simbols norāda, ka sprādzienbīstamu vielu dēļ pastāv dzīvības un veselības apdraudējums.
-  **Brīdinājums par karstu virsmu**  
Šis simbols norāda, ka karstās virsmas dēļ pastāv dzīvības un veselības apdraudējums.
-  **Brīdinājums par asu priekšmetu**  
Šis simbols norāda, ka asu priekšmetu dēļ pastāv dzīvības un veselības apdraudējums.
-  **Brīdinājums**  
Šis signālvārds apzīmē vidējas pakāpes apdraudējumu; ja tas netiek novērsts, var rasties nāvējoši vai smagi savainojumi.
-  **Uzmanību**  
Šis signālvārds apzīmē zemas pakāpes apdraudējumu; ja tas netiek novērsts, var rasties nelieli vai vidēji smagi savainojumi.
- Norāde**  
Šis signālvārds apzīmē svarīgu informāciju (piemēram, par materiālu bojājumiem), bet ne apdraudējumu.



**Informācija**

Norādes ar šo simbolu palīdz ātri un droši veikt darbības.



**Ievērojiet norādījumus**

Norādes ar šo simbolu informē, ka jāievēro instrukcijas.



**Nēsāt dzirdes aizsarglīdzekļus**

Norādes ar šo simbolu informē, ka jāizmanto dzirdes aizsarglīdzekļi.



**Nēsāt aizsargbrilles**

Norādes ar šo simbolu informē, ka jāizmanto acu aizsarglīdzekļi.



**Lietojiet aizsargmasku**

Norādes ar šo simbolu informē, ka jāizmanto aizsargmaska.



**Nēsājiet aizsargapģērbu**

Norādes ar šo simbolu informē, ka jāizmanto aizsargapģērbs.



**Lietojiet aizsargcimdus**

Norādes ar šo simbolu informē, ka jāizmanto aizsargcimdi.

Šo instrukciju jaunāko versiju varat lejupielādēt šajā vietnē:



PMTS 01-230V



<https://hub.trotec.com/?id=43673>

**Drošība**

**Vispārīgi drošības norādījumi elektroinstrumentiem**



**Brīdinājums**

**Izlasiet visus drošības norādījumus un norādes.** Neatbilstība norādēm var izraisīt elektrotraumas, apdegumus vai citus smagus savainojumus.

**Saglabājiet visus drošības norādījumus un norādes turpmākai atsaucēi.**

Drošības norādījumos izmantotais jēdziens “*Elektroinstrumenti*” attiecas gan uz elektroinstrumentiem, kas tiek darbināti ar strāvu (ar elektrības vadu), gan uz elektroinstrumentiem, kas tiek darbināti ar akumulatoru (bez elektrības vada).

**! Vispārīgi drošības norādījumi elektroinstrumentiem – drošība darba vietā**

- **Gādājiet, lai darba vieta būtu tīra un labi apgaismota.** Nekārtīgas vai neapgaismotas darba vietas dēļ var rasties negadījumi.
- **Nestrādājiet ar elektroinstrumentiem sprādzienbīstamā vidē, kurā atrodas degoši šķidrums, gāzes vai putekļi.** Elektroinstrumenti rada dzirksteles, kas var aizdedzināt putekļus vai tvaikus.
- **Elektroinstrumentu izmantošanas laikā neļaujiet tuvumā uzturēties bērniem un citām personām.** Uzmanības novēršanas gadījumā varat zaudēt kontroli pār ierīci.

**! Vispārīgi drošības norādījumi elektroinstrumentiem — elektrodrošība**

- **Elektroinstrumenta strāvas kontaktdakšai ir jāsader ar rozeti. Kontaktdakšu nekādā veidā nedrīkst pārveidot. Elektroinstrumentiem, kuriem ir aizsargzemējums, neizmantojiet kontaktdakšu adapterus.** Izmantojot nemainītas kontaktdakšas un piemērotas rozetes, tiek samazināts strāvas trieciena risks.
- **Izvairieties no saskares ar zemētām virsmām, piemēram, caurulēm, radiatoriem, plītiem un ledusskapjiem.** Ja jūsu ķermenis ir zemēts, pastāv paaugstināts strāvas trieciena risks.
- **Elektroinstrument nedrīkst nokļūt lietū vai mitrumā.** Ūdens iekļūšana elektroinstrumentā paaugstina strāvas trieciena risku.
- **Neizmantojiet kabeli neparedzētiem mērķiem, piemēram, elektroinstrumenta nešanai, uzkāšanai vai spraudņa izvilkšanai no rozetes. Nepakļaujiet kabeli karstumam, saskarei ar eļļu, asām malām vai kustīgām daļām.** Bojāti vai savērpušies kabeli paaugstina strāvas trieciena risku.
- **Ja strādājat ar elektroinstrumentu ārpus telpām, izmantojiet tikai tādu pagarinātāju, kas piemērots darbam ārpus telpām.** Izmantojot āram paredzētu pagarinātāju, samazinās strāvas trieciena risks.
- **Ja elektroinstrumentis jāizmanto mitrā vidē, lietojiet noplūdes strāvas aizsargslēdzi.** Izmantojot noplūdes strāvas aizsargslēdzi, samazinās strāvas trieciena risks.

**! Vispārīgi drošības norādījumi elektroinstrumentiem – personu drošība**

- **Esiet piesardzīgs, apdomājiet savas darbības un saprātīgi darbojieties ar elektroinstrumentu. Neizmantojiet elektroinstrumentus, ja esat noguris vai narkotisko vielu, alkohola vai medikamentu ietekmē.** Viens neuzmanības mirklis, lietojot elektroinstrumentus, var radīt smagus savainojumus.
- **Nēsājiet individuālos aizsardzības līdzekļus un vienmēr nēsājiet aizsargbrilles.** Individuālo aizsardzības līdzekļu, piemēram, putekļu maskas, neslīdošu aizsargapavu, ķiveres, dzirdes aizsarglīdzekļu vai pieguloša aizsargapģērba nēsāšana (atkarībā no elektroinstrumenta veida un lietojuma), samazina savainojumu gūšanas risku.
- **Izvairieties no nejaušas ieslēgšanas. Pārlicinieties, vai elektroinstrument ir izslēgts, pirms pievienojat to strāvas padevei un/vai akumulatoram, paceļat vai pārvietojat to.** Ja elektroinstrumenta nešanas laikā pirksts atrodas uz slēdža vai ierīce ir ieslēgta, kad tā tiek pievienota strāvas padevei, var rasties negadījumi.
- **Noņemiet regulēšanas instrumentus vai uzgriežņu atslēgas, pirms ieslēdzat elektroinstrumentu.** Instruments vai atslēga, kas atrodas rotējošā ierīces daļā, var radīt savainojumus.
- **Izvairieties no nedabiskas ķermeņa pozas. Ieņemiet stabilu pozīciju un vienmēr saglabājiet līdzsvaru.** Tādējādi varēsiet labāk kontrolēt elektroinstrumentu negaidītās situācijās.
- **Nēsājiet piemērotu apģērbu. Nenēsājiet platu apģērbu vai rotaslietas. Neļaujiet matiem, apģērbam un cimdkiem saskarties ar kustīgām daļām.** Brīvs apģērbs, rotaslietas vai gari mati var tikt ierauti kustīgās daļās.
- **Ja var uzstādīt putekļu nosūkšanas un savākšanas iekārtas, gādājiet, lai tās būtu pieslēgtas un tiktu pareizi izmantotas.** Putekļu nosūkšanas iekārta var samazināt putekļu radīto apdraudējumu.

**! Vispārīgi drošības norādījumi elektroinstrumentiem – elektroinstrumenta izmantošana un uzturēšana**

- **Nepārslogojiet ierīci. Izmantojiet savam darbam paredzēto elektroinstrumentu.** Ar piemērotu elektroinstrumentu attiecīgajā jaudas diapazonā jūs strādāsiet labāk un drošāk.
- **Neizmantojiet elektroinstrumentu, kura slēdzis ir bojāts.** Elektroinstrument, kuru vairs nevar ieslēgt vai izslēgt, ir bīstams, un tas ir jāremontē.

- **Izņemiet spraudni no rozetes un/vai izņemiet akumulatoru, pirms regulējat ierīci, maināt piederumus vai noliekat ierīci.** Šie piesardzības pasākumi novērš nejaušu elektroinstrumenta ieslēgšanu.
- **Neizmanto tos elektroinstrumentus uzglabājiet bērniem nepieejamā vietā. Neļaujiet ierīci izmantot personām, kuras ar to nav iepazinušās vai nav izlasījušas šos norādījumus.** Elektroinstrumenti ir bīstami, ja tos izmanto nepieredzējušas personas.
- **Rūpīgi kopiet elektroinstrumentu. Pārbaudiet, vai kustīgās daļas darbojas bez problēmām un nav iesprūdušas, vai daļas nav salūzušas vai bojātas tā, ka tiek ietekmēta elektroinstrumenta funkcionalitāte. Pirms ierīces izmantošanas lieciet remontēt bojātās daļas.** Daudzi negadījumi rodas slikti veiktas elektroinstrumentu apkopes dēļ.
- **Griešanas instrumentiem jābūt asiem un tīriem.** Rūpīgi kopiti griešanas instrumenti ar asām malām retāk iesprūst, un tos ir vieglāk vadīt.
- **Izmantojiet elektroinstrumentu, piederumus, uzgaļus utt. atbilstoši šiem norādījumiem. Ievērojiet darba noteikumus un uzdevumu.** Ja elektroinstrumenti tiek izmantoti neparedzētiem mērķiem, var rasties bīstamas situācijas.



**Vispārīgi drošības norādījumi elektroinstrumentiem — apkope**

- **Elektroinstrumentu remontu uzticiet tikai kvalificētam speciālistam un izmantojiet tikai oriģinālās rezerves daļas.** Tādējādi tiek saglabāts elektroinstrumenta drošības līmenis.



**Kopēji drošības norādījumi slīpēšanai, griešanai, pulēšanai, slīpēšanai ar smilšpapīru un darbam ar stieplu suku**

- **Šis elektroinstrumenti ir izmantojams kā slīpētājs, slīpētājs ar smilšpapīru, pulētājs, stieplu suka un griešanai paredzēta slīpmašīna. Ievērojiet visus drošības norādījumus, instrukcijas, attēlojumus un datus, ko saņemat ar iekārtu.** Ja jūs neievērojat šīs instrukcijas, tas var izraisīt elektrotraumu, ugunsgrēku un/vai smagus savainojumus.
- **Nelietojiet piederumus, kurus ražotājs nav speciāli paredzējis un neiesaka šim elektroinstrumentam.** Tikai tas, kas varat piestiprināt piederumus elektroinstrumentam, negarantē drošu izmantošanu.
- **Izmantojamā instrumenta pieļaujamajam apgriezienu skaitam jābūt vismaz tikpat lielam kā uz elektroinstrumenta norādītajam maksimālajam apgriezienu skaitam.** Piederumi, kas griežas ātrāk kā pieļaujams, var salūzt un aizlidot pa gaisu.
- **Izmantojamā instrumenta ārējam diametram un biežumam jāatbilst elektroinstrumenta izmēru priekšrakstiem.** Nepareizi izmērīti izmantojamie instrumenti nevar tikt pienācīgi nosegti vai kontrolēti.
- **Slīpēšanas diskiem, slīpēšanas veltniem vai citiem piederumiem ir precīzi atbilstoši elektroinstrumenta slīpēšanas vārpstā vai spriegošanas ietvarā.** Izmantojamie instrumenti, kas precīzi neatbilst elektroinstrumenta stiprinājumam, griežas nevienmērīgi, ļoti stipri vibrē un var izraisīt kontroles zaudēšanu.
- **Uz serdeņa uzmontēti diski, slīpēšanas cilindri, griezējinstrumenti vai citi piederumi ir pilnībā jāievieto spriegošanas ietvarā vai spriegošanas patronā. "Izvirzījumam" vai atsegtajai serdeņa daļai starp slīpētāju un spriegošanas ietvaru vai spriegošanas patronu jābūt minimālai.** Ja serdenis nav pietiekami nospriegots vai slīpētājs ir pārāk izvirzīts uz āru, izmantojamais instruments var atdalīties un tikt izmests ar lielu ātrumu.
- **Neizmantojiet bojātus izmantojamus instrumentus.** Pirms katras izmantojamo instrumentu lietošanas, pārbaudiet vai slīpēšanas diskiem nav atskabargas un plaisas, vai slīpēšanas veltniem nav plaisu, nodiluma vai stipra nolietojuma, vai stieplu sukām nav vaļīgu vai nolauztu stieplu. Ja elektroinstrumenti vai izmantojamais instruments nokrīt zemē, pārbaudiet, vai tas nav bojāts, vai izmantojiet nebojātu izmantojamo instrumentu. Kad esat pārbaudījuši un iestatījuši izmantojamo instrumentu, kopā ar apkārt esošajām personām atrodieties ārpus rotējošā izmantojamā instrumenta līmeņa, un ļaujiet ierīcei vienu minūti darboties ar maksimālo apgriezienu skaitu. Bojāti izmantojamie instrumenti parasti salūzt šajā testa laikā.
- **Nēsājiet personīgos aizsardzības līdzekļus.** Izmantojiet pēc pielietojuma pilnu sejas aizsegu, acu aizsegu vai aizsargbrilles. Ciktāl nepieciešams, valkājiet putekļu masku, dzirdes aizsarglīdzekļus, aizsargcimdus vai speciālu priekšautu, kas neļaus sīkajām slīpēšanas un materiālu daļiņām jums piekļūt. Acis jāpasargā no apkārt lidojošiem svešķermeņiem, kas rodas dažādos darbos. Putekļu vai elpceļu aizsardzības maskai jāfiltrē darbu laikā radušos putekļus. Ja jūs ilgstoši esat pakļauts skaļu trokšņu iedarbībai, jūs varat ciest no dzirdes zuduma.
- **Gādājiet, lai citas personas ir drošā attālumā no jūsu darba vietas. Katram, kas ienāk darba vietā, jānēsā personīgie aizsardzības līdzekļi.** Apstrādājamā materiāla vai salauzto izmantojamo instrumentu atlūzas var aizlidot pa gaisu un izraisīt ievainojumus arī ārpus tiešās darbu veikšanas vietas.

- **Turiet elektroinstrumentu pie izolētajām roktura daļām, ja veicat darbus, kuros izmantotais instruments var aizskart slēptus vadus vai savu strāvas vadu.** Saskaroties ar vadu, kurā plūst strāva, spriegumu var novadīt uz metāla ierīces daļām, un tādējādi var rasties strāvas trieciens.
- **Pirms iedarbināšanas vienmēr stingri turiet elektroinstrumentu.** Palielinot apgriezīgu skaitu līdz maksimālajam, motora reaģēšanas laiks var izraisīt elektroinstrumenta pārgriešanos.
- **Ja iespējams, izmantojiet skrūvspīles, lai nostiprinātu apstrādājamo materiālu. Nekad neturiet maza izmēra apstrādājamo materiālu vienā rokā un elektroinstrumentu otrā rokā, kamēr to lietojat.** Nostiprinot maza izmēra apstrādājamo materiālu, varat izmantot abas rokas, lai labāk kontrolētu elektroinstrumentu. Griežot apaļu apstrādājamo materiālu, piemēram, koka dībeļus, stieņus vai caurules, tās mēdz aizripot, kā rezultātā izmantojamais instruments var iestrēgt un tikt izmests jūsu virzienā.
- **Turiet barošanas kabeli pa gabalu no rotējošiem izmantojamiem instrumentiem.** Ja zaudējat kontroli pār ierīci, kabelis var tikt pārgriezts vai aizķerts un jūsu plauksta vai roka var iekļūt rotējošā izmantojamajā instrumentā.
- **Nenolieciet elektroinstrumentu, pirms izmantojamais instruments nav pilnībā apstājies.** Griezošais izmantojamais instruments var nonākt kontaktā ar novietošanas virsmu, kā rezultātā jūs varat zaudēt kontroli pār elektroinstrumentu.
- **Pēc izmantojamā instrumenta nomaiņas vai ierīces regulēšanas stingri pievelciet iespīlēšanas žokļu uzgriezni, spriegošanas patronu vai citus stiprinājumus.** Vaļīgi stiprinājumi var negaidīti nobīdīties un izraisīt kontroles zaudēšanu; nenostiprināti, rotējoši komponenti tiek izsviesti ar lielu spēku.
- **Nedarbiniet elektroinstrumentu, kamēr to pārnēsājat.** Griezošais izmantojamais instruments var nejauši aizķert jūsu apģērbu un izmantojamais instruments var ieurbties jūsu ķermenī.
- **Regulāri tīriet sava elektroinstrumenta ventilācijas atveres.** Motora ventilators korpusā ievieļ putekļus, un stipra metāla putekļu koncentrācija var izraisīt elektriskās apdraudējumus.
- **Neizmantojiet elektroierīci uzliesmojošu materiālu tuvumā.** Dzirksteles var aizdedzināt šos materiālus.
- **Neizmantojiet instrumentus, kas prasa šķidrums dzesēšanas šķidrums.** Ūdens vai citu šķidru dzesēšanas šķidrumu izmantošana var izraisīt elektriskās strāvas triecienu.



## Atsitiens un atbilstoši drošības norādījumi

Atsitiens ir pēkšņa reakcija uz rotējoša izmantojamā instrumenta, piemēram, slīpripas, slīplentes, stieņu sukas utt., ieķeršanos vai bloķēšanos. Ieķeršanās vai bloķēšanās noved pie rotējošā izmantojamā instrumenta pēkšņas apstāšanās.

Tādējādi nekontrolēts elektroinstruments tiek paātrināts pret izmantojamā instrumenta griešanās virzienu.

Kad, piemēram, slīpripa ieķeras vai bloķējas apstrādājamajā materiālā, slīpripas mala, kas iegrimst apstrādājamajā materiālā, var iestrēgt un tādējādi nolauzt slīpripu vai izraisīt atsitienu. Tad slīpējamā pamatne kustas apkalpojošās personas virzienā vai prom no tās, atkarībā no pamatnes griešanās virziena bloķēšanas vietā. Šādā veidā slīpējamas pamatnes var arī salūzt.

Atsitiens ir elektroinstrumenta nepareizas vai kļūdainas lietošanas sekas. Tas var tikt novērsts, ievērojot tādas piemērotus piesardzības pasākumus, kā aprakstīti turpmāk.

- **Turiet cieši elektroinstrumentu un novietojiet savu ķermeni un rokas tādā pozīcijā, lai jūs varētu apturēt atsitienu spēku.** Apkalpojošā persona ar piemērotiem drošības pasākumiem var kontrolēt atsitienu spēkus.
- **Netuviniet roku rotējošam izmantojamajam instrumentam.** Izmantojamais instruments atsitienu var kustēties pāri jūsu rokai.
- **Īpaši uzmanīgi strādājiet stūru, asu malu utt. rajonā. Novērsiet, ka izmantojamie instrumenti atlec no apstrādājamā materiāla un ieķīlējas.** Rotējošam izmantojamajam instrumentam ir tieksme aizķerties stūros, pie asām malām vai no tām atsitoties. Tas izraisa kontroles zaudēšanu vai atsitienu.
- **Neizmantojiet ķēžu vai zobainu zāgripu.** Šādi izmantojamie instrumenti bieži izraisa atsitienu vai kontroles zudumu pār elektroinstrumentu.
- **Vienmēr ievietojiet izmantojamo instrumentu materiālā tādā pašā virzienā, kādā griezējama iziet no materiāla (atbilst tam pašam virzienam, kurā tiek izmestas skaidas).** Elektroinstrumenta vadīšana nepareizā virzienā rada izmantojamā instrumenta griezējamas izlaušanas no apstrādājama materiāla, kā rezultātā elektroinstruments tiek vilkts šajā padeves virzienā.
- **Vienmēr nostipriniet apstrādājamo materiālu, ja izmantojat rotējošās vīles, griezēdiskus, liela ātruma frēzēšanas instrumentus vai cietmetāla frēzēšanas instrumentus.** Pat ar daudz slīpi ieķīlējoties rievā, šie izmantojamie instrumenti aizķeras un var izraisīt atsitienu. Kad griezēdiskus ieķeras, parasti tas salūzt. Ieķeroties rotējošajām vīlēm, liela ātruma frēzēšanas instrumentiem vai cietmetāla frēzēšanas instrumentiem, instrumenta ieliktnis var izlēkt no rievās un izraisīt kontroles zaudēšanu pār elektroinstrumentu.



**Īpaši drošības norādījumi slīpēšanai un griešanai**

- **Izmantojiet tikai slīpētājus, kas ir apstiprināti tieši konkrētajam elektroinstrumentam un ieteicamajiem lietojumiem. Piemērs: Nekad neslīpējiet ar griezējdiska sānu virsmu.** Griezējdiski ir paredzēti materiālu nolīdzināšanai ar diska šķautni. Sāniska spēka iedarbība uz šiem slīpētājiem var tos salauzt.
- **Konusveida un taisniem slīpēšanas uzgaļiem ar vītņi izmantojiet tikai pareiza izmēra un garuma nesabojātus serdeņus bez iedobēm uz nokāpes.** Piemēroti serdeņi samazina salūšanas iespēju.
- **Izvairieties no griezējdiska bloķēšanās vai pārāk liela uzspiediena. Neveiciet pārmērīgi dziļus griezumus.** Griezējdiska pārslodze paaugstina to nolietojumu un predispozīciju ieķerties apmalē vai bloķēties, tādējādi izraisot iespējamu atsitienu vai slīpētāja lūzumu.
- **Izvairieties no pieskaršanās ar roku laukumam pirms un aiz rotējošā griezējdiska.** Kad apstrādājamajā materiālā pārvietojiet griezējdisku prom no savas rokas, atsitienu gadījumā elektroinstrumenti ar tā kustībā esošo disku var tikt sviests tieši jums virsū.
- **Ja griezējdisks ieķeras vai jūs pārtraucat darbu, izslēdziet iekārtu un turiet mierīgi, līdz disks apstājas. Nekad nemēģiniet izvilkēt vēl kustībā esošu griezējdisku izvilkēt no griezuma, citādi var sekot atsitiens.** Atrodiet un novērsiet ieķeršanās iemeslu.
- **Neieslēdziet elektroinstrumentu no jauna, kamēr tas atrodas apstrādājamajā materiālā. Ļaujiet griezējdiskam vispirms sasniegt pilnu apgriezību skaitu, pirms uzmanīgi turpināt griešanu.** Pretējā gadījumā disks var aizķerties, izlekt no apstrādājamā materiāla vai izraisīt atsitienu.
- **Atbalstiet plāksnes vai lielus apstrādājamus materiālus, lai samazinātu atsitienu risku, ieķeroties griezējdiskam.** Lielus apstrādājamus materiālus jūs varat saliekt ar savu svaru. Apstrādājamo materiālu jāatbalsta no abām pusēm, ne tikai griezējdiska tuvumā, bet arī malā.
- **Esiet īpaši uzmanīgi, veicot ienirstošus griezumus esošās sienās vai citās nepārredzamās vietās.** Ienirstošs atdalošais disks var izraisīt atsitienu, ja tas trāpa gāzes vai ūdensvadā, elektroinstalācijā vai citos objektos.



**Īpaši drošības norādījumi darbam ar stieplu suku**

- **Nemiet vērā, ka stieplu suka arī parastas lietošanas laikā zaudē stieples gabaliņus. Nepārslogojiet stieples ar pārāk lielu uzspiedienu.** Lidojoši drāts gabali viegli var izspiesties cauri plānam apģērbam un/vai ādai.
- **Pirms lietošanas vismaz vienu minūti darbiniet sukas darba ātrumā. Pārlicinieties, vai šajā laikā neviena cita persona neatrodas sukas priekšā vai vienā līnijā ar to.** Iesildīšanās laikā var aizlidot vaļīgi stieples gabali.
- **Pavērsiet rotējošo stieplu suku prom no sevis.** Strādājot ar šīm sukām, nelielas daļiņas un mazi stieplu gabali var aizlidot ar lielu ātrumu un izspiesties cauri ādai.



**Īpaši drošības norādījumi slīpēšanai un griešanai**

- **Izmantojiet vienīgi elektroinstrumentam atļautos slīpētājus un tikai atļautajiem izmantošanas veidiem. Piemērs: Nekad neslīpējiet ar griezējdiska sānu virsmu.** Griezējdiski ir paredzēti materiālu nolīdzināšanai ar diska šķautni. Sāniska spēka iedarbība uz šiem slīpētājiem var tos salauzt.
- **Konusveida un taisniem slīpēšanas uzgaļiem ar vītņi izmantojiet tikai pareiza izmēra un garuma nesabojātus serdeņus bez iedobēm uz nokāpes.** Piemēroti serdeņi novērš salūšanas iespēju.
- **Izvairieties no griezējdiska bloķēšanās vai pārāk liela uzspiediena. Neveiciet pārmērīgi dziļus griezumus.** Griezējdiska pārslodze paaugstina to nolietojumu un predispozīciju ieķerties apmalē vai bloķēties, tādējādi izraisot iespējamu atsitienu vai slīpētāja lūzumu.
- **Izvairieties no pieskaršanās ar roku laukumam pirms un aiz rotējošā griezējdiska.** Kad apstrādājamajā materiālā pārvietojiet griezējdisku prom no savas rokas, atsitienu gadījumā elektroinstrumenti ar tā kustībā esošo disku var tikt sviests tieši jums virsū.
- **Ja griezējdisks ieķeras vai jūs pārtraucat darbu, izslēdziet iekārtu un turiet mierīgi, līdz disks apstājas. Nekad nemēģiniet izvilkēt vēl kustībā esošu griezējdisku izvilkēt no griezuma, citādi var sekot atsitiens.** Atrodiet un novērsiet ieķeršanās iemeslu.
- **Neieslēdziet elektroinstrumentu no jauna, kamēr tas atrodas apstrādājamajā materiālā. Ļaujiet griezējdiskam vispirms sasniegt pilnu apgriezību skaitu, pirms uzmanīgi turpināt griešanu.** Pretējā gadījumā disks var aizķerties, izlekt no apstrādājamā materiāla vai izraisīt atsitienu.

- **Atbalstiet plāksnes vai lielus apstrādājamus materiālus, lai samazinātu atsitienu risku, ieķeroties griezējdiskam.** Lielus apstrādājamus materiālus jūs varat saliekt ar savu svaru. Apstrādājamo materiālu jāatbalsta no abām pusēm, ne tikai griezējdiska tuvumā, bet arī malā.
- **Esiet īpaši uzmanīgi, veicot ienirstošus griezumus esošās sienās vai citās nepārredzamās vietās.** Ienirstošs griezējdisks var izraisīt atsitienu, ja tas trāpa gāzes vai ūdensvadā, elektroinstalācijā vai citos objektos.

### Paredzētā lietošana

Izmantojiet ierīci PMTS 01-230V tikai šādiem mērķiem:

- koka vai metāla urbšanai;
- koka vai plastmasas frēzēšanai.
- Šādu materiālu zāģēšanai un griešanai:
  - koks;
  - plastmasa;
  - krāsainie metāli;
  - stiprināšanas elementi (piemēram, skrūves, naglas, skavas utt.).
- Mazu, sausu virsmu slīpēšanai.
- Šādu materiālu gravēšanai:
  - metāls;
  - plastmasa;
  - stikls;
  - keramika;
  - koks;
  - āda.
- Pulēšanai,

ievērojot tehniskos datus.

Mēs iesakām izmantot elektroinstrumentu ar Trotec oriģinālajiem piederumiem.

Jebkāda lietošana, kas nav šeit paredzēta, tiek uzskatīta par nepareizu izmantošanu.

### Saprātīgi paredzama nepareiza izmantošana

Neizmantojiet ierīci šādiem mērķiem:

- flīžu griešanai;
- lielu skrūvju vai nerūsošā tērauda zāģēšanai;
- detaļu apstrādei zem ūdens;
- betona vai dabīgā akmens urbšanai.

Izmantojiet ierīci tikai no laikapstākļu ietekmes pasargātā vidē.

### Personāla kvalifikācija

Personām, kas strādā ar ierīci:

- jāapzinās riski, kādi pastāv, strādājot ar elektroiekārtām mitrās telpās;
- ir izlasījušas un izpratušas instrukcijas, īpaši nodaļu "Drošība".

### Individuālie aizsardzības līdzekļi



#### **Lietojiet dzirdes aizsardzības līdzekļus.**

Trokšņa ietekme var izraisīt dzirdes zudumu.



#### **Lietojiet aizsargbrilles.**

Tādā veidā tiek pasargātas acis pret lidojošām un krītošām detaļām, kas var radīt miesas bojājumus.



#### **Lietojiet aizsargmasku.**

Tā aizsargā pret veselībai bīstamu putekļu ieelpošanu, kuri var rasties detaļu apstrādes rezultātā.



#### **Lietojiet aizsargcimdus.**

Tādā veidā tiek pasargātas rokas pret apdegumiem, zilumiem un nobrāzumiem.



#### **Nēsājiet piegulošu aizsargapģērbu.**

Tādējādi jūs pasargājat sevi no draudiem, ka apģērbs tiek ierauts rotējošās daļās.

**Citi riski**



**Brīdinājums par elektrisko spriegumu**

Strāvas trieciens nepietiekamas izolācijas dēļ.  
Pirms katras lietošanas reizes pārbaudiet, vai ierīce nav bojāta un darbojas pareizi.  
Ja konstatējat bojājumus, neizmantojiet ierīci.  
Neizmantojiet ierīci, ja tā vai jūsu rokas ir mitras vai slapjas.



**Brīdinājums par elektrisko spriegumu**

Elektrodetaļu remontu drīkst veikt tikai pilnvaroti speciālisti.



**Brīdinājums par elektrisko spriegumu**

Veicot jebkādus darbus ar iekārtu, atvienojiet kontaktdakšu no rozetes!  
Neaiztieciet kontaktdakšu ar mitrām vai slapjām rokām.  
Izvelciet vada kontaktdakšu no ligzdas, satverot to aiz spraudņa.



**Brīdinājums par elektrisko spriegumu**

Pastāv īssavienojuma risks korpusā iekļuvuša šķidruma dēļ.  
Neiemērciet ierīci un piederumus ūdenī. Gādājiet, lai korpusā neiekļūtu ūdens vai citi šķidrumi.



**Brīdinājums par karstu virsmu**



Pēc lietošanas instruments var vēl būt karsts. Pastāv apdedzināšanās risks, pieskaroties instrumentam.  
Nepieskarieties instrumentam ar plikām rokām!  
Lietojiet aizsargcimdus!



**Brīdinājums par karstu virsmu**



Ja elastīgā vārpsta darbības laikā veido cilpas vai sapinās, tā var sakarst un savienoties ar šļūteni.  
Pārliecinieties, ka elastīgā vārpsta nesapinas, nesakarst un ka jūs neapdedzinaies.  
Lietojiet aizsargcimdus!



**Brīdinājums par asu priekšmetu**



Zāģa asmens daļas ir asas. Neuzmanīgi lietojot instrumentu, pastāv savainošanās risks.  
Lietojiet aizsargcimdus!



**Brīdinājums**



Indīgi putekļi!  
Apstrādes laikā radušies kaitīgie/indīgie putekļi var radīt veselības apdraudējumu lietotājam vai tuvumā esošām personām.  
Nēsājiet aizsargbrilles un putekļu masku!



**Brīdinājums**

Neapstrādājiet materiālu, kas satur azbestu.  
Azbests ir kancerogēna viela.



**Brīdinājums**

Strādājot ar elektroinstrumentu, gādājiet, lai neaizskartu strāvas, gāzes vai ūdensvadus.  
Pirms urbjat vai griežat sienā, nepieciešamības gadījumā veiciet pārbaudi ar vadu detektoru.



**Brīdinājums**

Savainojumu risks, ko var radīt lidojošas daļas vai nolūzušas instrumentu daļas.



**Brīdinājums**

Šī ierīce var radīt apdraudējumu, ja neapmācītas personas to izmanto nelietpratīgi vai arī tā tiek lietota neparedzētiem mērķiem. Ievērojiet personāla kvalifikācijas prasības.



**Brīdinājums**

Ierīce nav rotaļlieta un nav paredzēta bērniem!



**Brīdinājums**

Nosmakšanas risks!  
Neatstājiet iepakojuma materiālu neuzraudzītu.  
Bērniem tas varētu kļūt par bīstamu rotaļlietu.



**Uzmanību**

Vibroemisijas var radīt veselības bojājumus, ja ierīce tiek lietota ilgstoši vai netiek pareizi vadīta un apkopta.



**Uzmanību**

Ievērojiet pietiekami lielu attālumu līdz siltuma avotiem.

**Norāde**

Ja ierīce tiek nelietpratīgi glabāta vai transportēta, to var bojāt.  
Ievērojiet informāciju par ierīces transportēšanu un glabāšanu.

**Rīcība ārkārtas situācijā / avārijas apturēšanas funkcija**

Avārijas apturēšana:

Atvienojot strāvas kontaktdakšu no strāvas kontaktligzdas, ierīces darbība tiek nekavējoties apturēta. Lai pasargātu ierīci no nejaušas atkārtotas iedarbošanās, atstājiet strāvas kontaktdakšu atvienotu.

Rīcība ārkārtas situācijā:

1. Izslēdziet ierīci.
2. Ārkārtas situācijā atvienojiet ierīci no elektrotīkla: izvelciet pieslēgšanas vada kontaktdakšu no ligzdas, satverot to aiz spraudņa.
3. Nepieslēdziet bojātu ierīci elektrotīklam.



## Informācija par ierīci

### Ierīces apraksts

Daudzfunkcionālais darbarīks PMTS 01-230V ir augstas precizitātes instruments īpaši smalkam un detalizētam darbam urbšanas, frēzēšanas, griešanas, gravēšanas vai pulēšanas jomā. Tas ir ideāli piemērots tādām darbībām kā, piemēram: modeļu būvei, kā arī izmantošanai koka un metāla apstrādē vai rotaslietu pulēšanai.

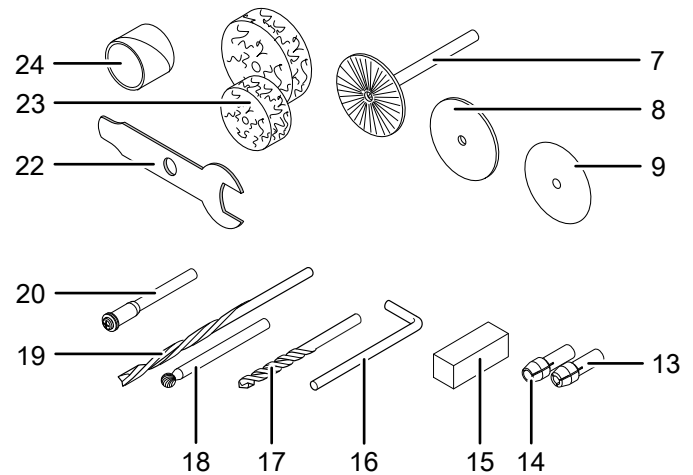
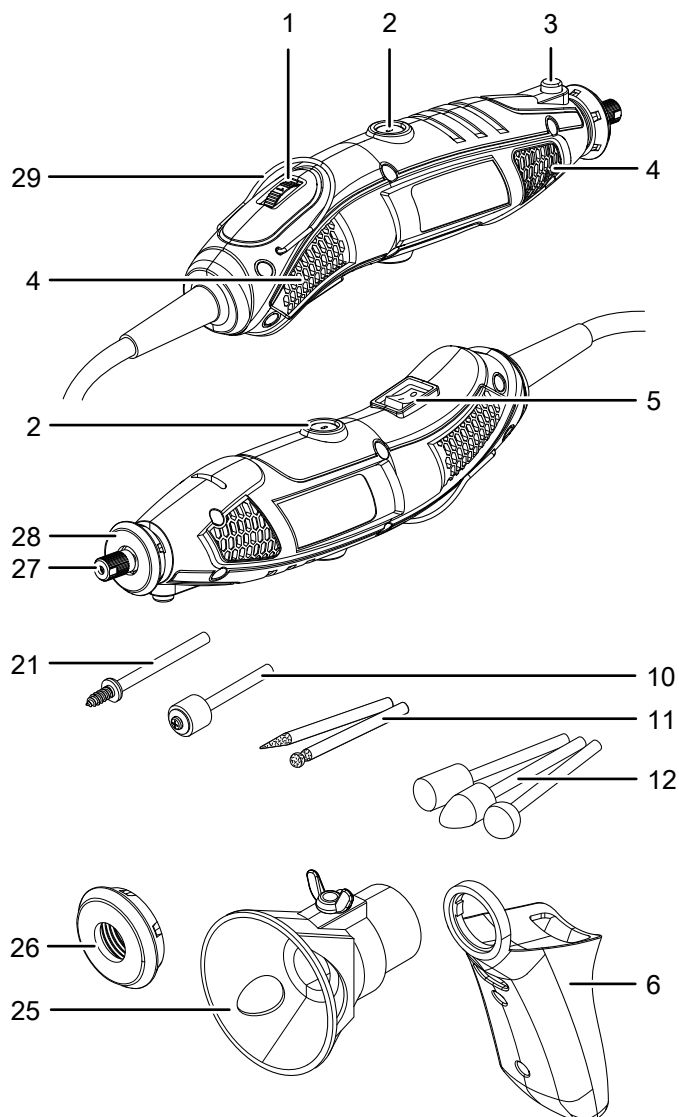
Komplektācijā iekļautā ļoti elastīgā vārpsta ļauj veikt darbu nenogurstot un ļoti precīzi.

Lai pielāgotu ātrumu atbilstoši materiālam, ar regulēšanas ripu var bezpakāpju veidā iestatīt apgriezību skaitu no 10 000 min<sup>-1</sup> līdz 35 000 min<sup>-1</sup>.

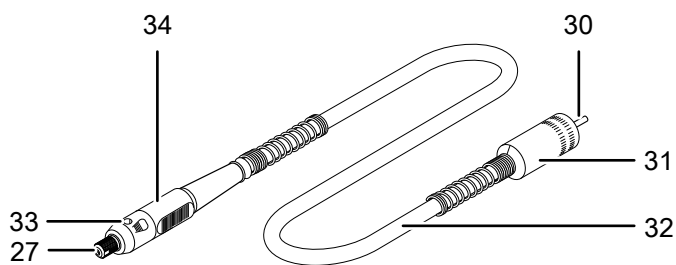
Izmantojot piegādes komplektācijā ietilpstošo pozicionēšanas ierīci, frēzējot iespējams bezpakāpju veidā iestatīt dziļumu no 0–20 mm.

Papildu rokturis ļauj darboties ar abām rokām un tādējādi droši vadīt instrumentu.

### Iekārtas attēls



Nr.	Apzīmējums
1	Apgriezību skaita regulēšanas ripa
2	Ogles suku pārsegs
3	Vārpstas fiksators
4	Ventilācijas atvere
5	Ieslēgšanas/izslēgšanas slēdzis
6	Papildu rokturis
7	Nerūsošā tērauda sūka
8	Griezējdiski
9	Slīpripas
10	Spriegošanas serdenis slīplentēm
11	Gravēšanas uzgaļi dimanta galiem
12	Alumīnija oksīda slīpēšanas galviņa (dažādu formu)
13	Spriegošanas ietvars 2,3 mm
14	Spriegošanas ietvars 3,2 mm
15	Slīpakmens
16	Fiksatora atslēga elastīgai vārpstai
17	HSS spirālurbis 2 mm un 3 mm
18	Frēze (lodveida galviņa)
19	Frēze (rievas)
20	Spriegošanas serdenis griezējdiskiem / slīpripām
21	Spriegošanas serdenis pulēšanas uzgaļiem
22	Spriegošanas atslēga
23	Pulēšanas uzgaļi
24	Slīplentes
25	Pozicionēšanas ierīce ar dziļuma regulēšanu 0–20 mm
26	Stiprinājuma skrūve papildu rokturim
27	Instrumentu turētājs ar spriegošanas uzgriezni
28	Uzmavas uzgrieznis
29	Cilpa uzkāšanai



Nr.	Apzīmējums
27	Instrumentu turētājs ar spriegošanas uzgriezni
30	Iekšējā ass
31	Uzmavas uzgrieznis (elastīgā vārpsta)
32	Elastīgā vārpsta
33	Vārpstas fiksators
34	Rokturis

### Piegādes komplektācija

- 1 x ierīce PMTS 01-230V
- 1 x elastīgā vārpsta
- 1 x papildu rokturis
- 1 x stiprinājuma skrūve rokturim
- 1 x pozicionēšanas ierīce ar dziļuma regulēšanu 0–20 mm
- 1 x spriegošanas atslēga
- 1 x fiksatora atslēga
- 1 x spriegošanas serdenis griezējdiskiem / slīpripām
- 25 x griezējdiski
- 25 x slīpripa
- 1 x spriegošanas ietvars 3,2 mm
- 1 x spriegošanas ietvars 2,3 mm
- 2 x gravēšanas uzgaļi ar dimanta galiem
- 1 x slīplentes spriegošanas serdenis
- 5 x slīplente
- 1 x HSS spirālurbis 3 mm
- 1 x HSS spirālurbis 2 mm
- 8 x alumīnija oksīda slīpēšanas galviņa
- 1 x spriegošanas serdenis pulēšanas uzgalim
- 4 x pulēšanas uzgalis
- 1 x slīpakmens
- 1 x frēze (rievas)
- 1 x frēze (lodveida galviņa)
- 1 x nerūsošā tērauda suka
- 1 x glabāšanas kaste
- 1 x transportēšanas koferis
- 1 x instrukcija

### Tehniskie dati

Parametrs	Vērtība
<b>Modelis</b>	<b>PMTS 01-230V</b>
Strāvas padeve	1/N/PE ~ 230 V / 50 Hz
Patērētā jauda	170 W
Tukšgaitas apgriezienu skaits nominālvērtība	10 000 - 35 000 min <sup>-1</sup>
Vada garums	1,8 m
Aizsardzības klase	II (dubulta izolācija) /
Svars	0,65 kg
<b>Skaņas vērtības saskaņā ar EN 60745</b>	
Skaņas spiediena līmenis	72 dB(A)
Skaņas jaudas līmenis	83 dB(A)
Nenoteiktība K	3 dB
<b>Vibrāciju dati saskaņā ar EN 60745</b>	
Vibroemisiju vērtība a <sub>h</sub>	1,65 m/s <sup>2</sup>
Nenoteiktība K	1,5 m/s <sup>2</sup>



### Lietojiet dzirdes aizsardzības līdzekļus.

Trokšņa ietekme var izraisīt dzirdes zudumu.

### Norādījumi par skaņas un vibrāciju datiem

- Šajos norādījumos sniegtais vibrāciju līmenis ir noteikts ar standartam EN 60745 atbilstošu mērīšanas procesu, un to var izmantot ierīču salīdzināšanai. Norādīto vibroemisiju vērtību var izmantot arī vispārīgam iedarbības novērtējumam.



### Uzmanību

- Vibroemisijas var radīt veselības bojājumus, ja ierīce tiek lietota ilgstoši vai netiek pareizi vadīta un apkopta.
- Vibrāciju līmenis mainās atkarībā no elektroinstrumenta lietojuma un dažos gadījumos var atšķirties no šajos norādījumos sniegtajām vērtībām. Vibrāciju iedarbību var novērtēt par zemu, ja elektroinstrumenti regulāri tiek lietoti šādā veidā. Lai precīzi novērtētu vibrāciju iedarbību konkrētā darba periodā, jāņem vērā arī laiks, kad ierīce ir izslēgta vai darbojas, taču netiek izmantota. Tādējādi var ievērojami samazināt vibrāciju iedarbību visā darba periodā.

## Transportēšana un uzglabāšana

### Norāde

Ja ierīce tiek nelietpratīgi glabāta vai transportēta, to var bojāt.

Ievērojiet informāciju par ierīces transportēšanu un glabāšanu.

### Transportēšana

Ierīces transportēšanai izmantojiet piegādes komplektācijā iekļauto transportēšanas koferi, lai pasargātu ierīci no ārējas iedarbības.

**Pirms** katras transportēšanas reizes ievērojiet tālāk minētos norādījumus.

- Izslēdziet ierīci.
- Atvienojiet strāvas vadu no kontaktligzdas, satverot to aiz kontaktdakšas.
- Ļaujiet ierīcei atdzist.
- Izņemiet darbarīku no darbarīku turētāja.

### Uzglabāšana

**Pirms** novietojat ierīci uzglabāšanai, ievērojiet tālāk minētos norādījumus.

- Izslēdziet ierīci.
- Atvienojiet strāvas vadu no kontaktligzdas, satverot to aiz kontaktdakšas.
- Ļaujiet ierīcei atdzist.
- Izņemiet darbarīku no darbarīku turētāja.
- Notīriet ierīci, kā aprakstīts nodaļā "Apkope".
- Ierīces glabāšanai izmantojiet piegādes komplektācijā iekļauto transportēšanas koferi, lai pasargātu ierīci no ārējas iedarbības.

Ja ierīce netiek izmantota, ievērojiet šādus glabāšanas nosacījumus:

- uzglabājiet sausā un no sala un karstuma pasargātā vietā;
- vides temperatūra nedrīkst pārsniegt 45 °C;
- uzglabājiet transportēšanas koferī vietā, kas pasargāta no putekļiem un tiešiem saules stariem.

## Ekspluatācijas sākšana

### Ierīces izsaiņošana

- Izņemiet transportēšanas koferi no iepakojuma.



### Brīdinājums par elektrisko spriegumu

Strāvas trieciens nepietiekamas izolācijas dēļ.

Pirms katras lietošanas reizes pārbaudiet, vai ierīce nav bojāta un darbojas pareizi.

Ja konstatējat bojājumus, neizmantojiet ierīci.

Neizmantojiet ierīci, ja tā vai jūsu rokas ir mitras vai slapjas.

- Pārbaudiet, vai transportēšanas kofera saturā nekā netrūkst un vai nav bojājumu.



### Brīdinājums

Nosmakšanas risks!

Neatstājiet iepakojuma materiālu neuzraudzītu.

Bērniem tas varētu kļūt par bīstamu rotaļlietu.

- Utilizējiet iepakojuma materiālu atbilstoši valsts tiesību aktiem.

### Roktura montāža

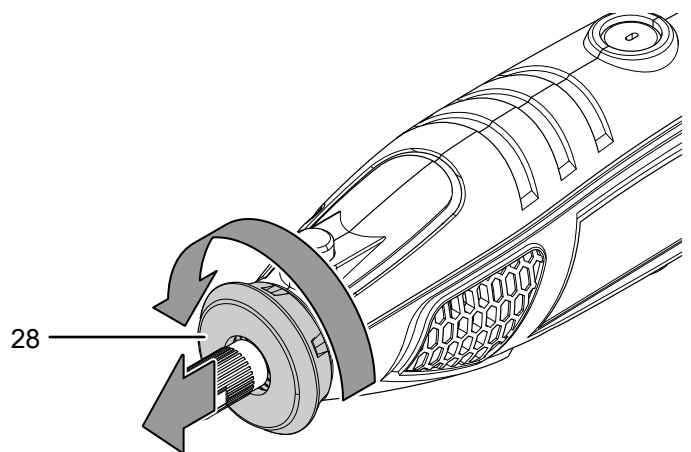


### Informācija

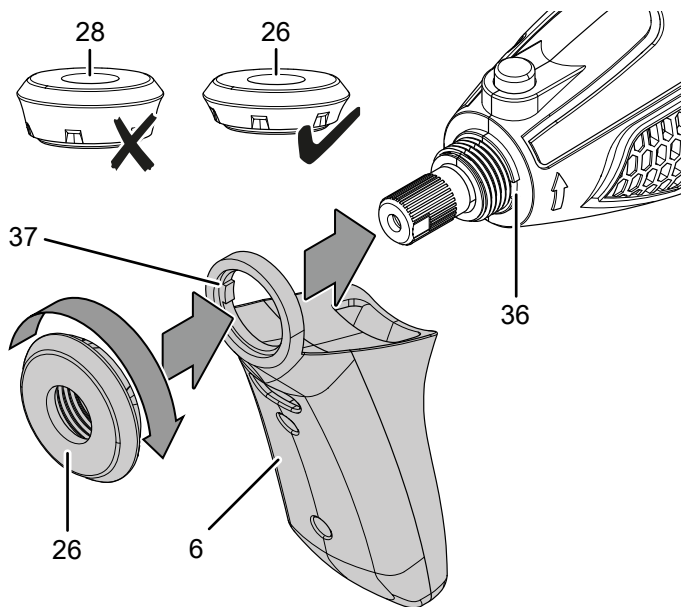
Precīzai un drošai vadībai izmantojiet piegādes komplektā esošo papildu rokturi.

Ja plānotajai darbībai vēlaties izmantot papildu rokturi (6), veiciet tālāk minētās darbības.

1. Izskrūvējiet uznavas uzgriezni (28) no instrumenta, griežot to pretēji pulksteņrādītāja virzienam.



2. Uzbūdiat papildu rokturi (6) uz instrumenta. Pārliecinieties, ka ķīli (37) iegulst attiecīgajās ķīļa gropēs (36).



3. Pulksteņrādītāja virzienā pieskrūvējiet stiprinājuma skrūvi (26), kas atrodas papildu rokturī (6).  
 4. Pārbaudiet, vai papildu rokturis (6) ir kārtīgi piestiprināts.  
 5. Lai veiktu demontāžu, atskrūvējot stiprinājuma skrūvi (26), noņemiet papildu rokturi (6) un atkal uzlieciet uznavas uzgriezni (28).

### Spriegošanas ietvara nomaiņa



#### Brīdinājums par elektrisko spriegumu

Veicot jebkādas darbus ar iekārtu, atvienojiet kontaktdakšu no rozetes!  
 Neaizietiet kontaktdakšu ar mitrām vai slapjām rokām.  
 Izvelciet vada kontaktdakšu no ligzdas, satverot to aiz spraudņa.



#### Lietojiet aizsargcimdus

Darbinot vai mainot instrumentus, izmantojiet atbilstošus aizsargcimdus.

#### Norāde

Nekad nespiediet vārpstas fiksatora pogu (3), kamēr instruments darbojas! Tas var sabojāt instrumentu.

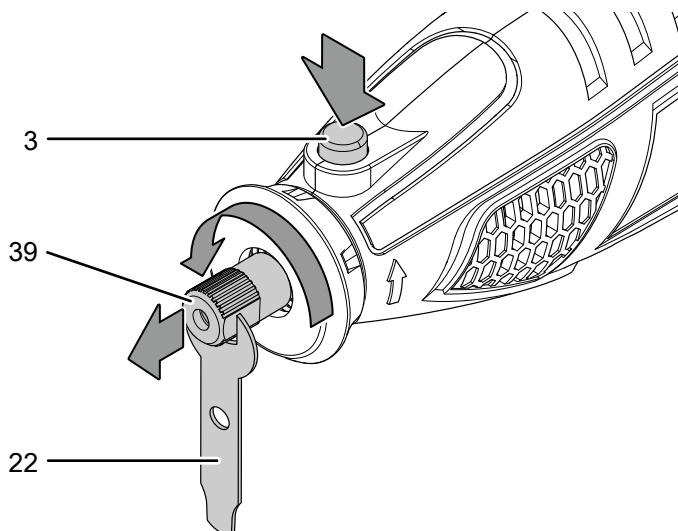


#### Informācija

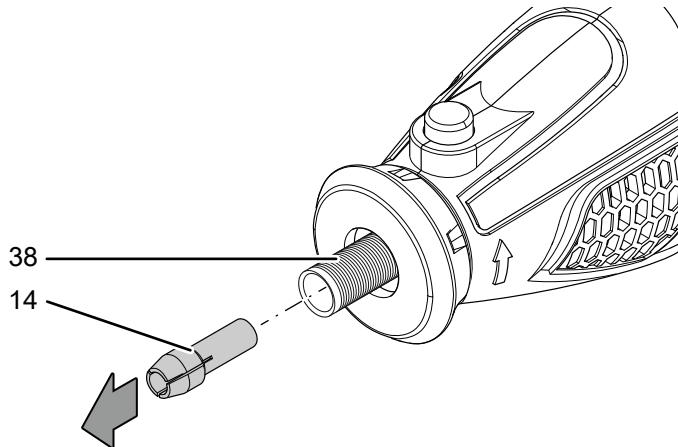
Vai vēlaties izmantot, piemēram, 2 mm spirālurbi vai citu instrumentu ar 2 mm kātu, nepieciešams nomainīt spriegošanas ietvaru.

Veiciet tālāk minētās darbības.

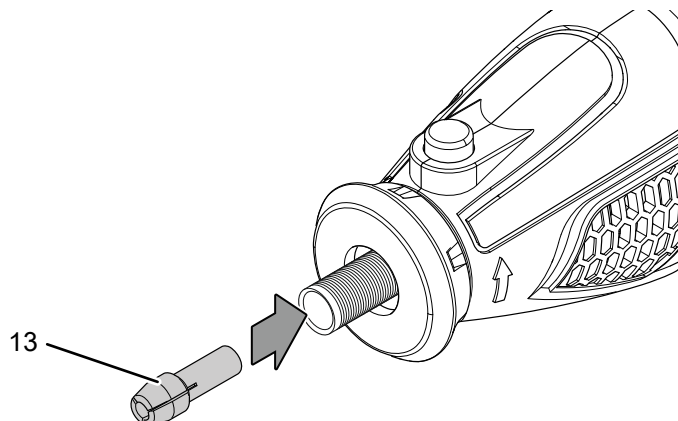
1. Nospiediet un turiet vārpstas fiksatora pogu (3).
2. Lēnām griežiet instrumentu turētāju (27) līdz fiksācijas punktam, līdz fiksators ir nekustīgs.
3. Izskrūvējiet spriegošanas uzgriezni (39), izmantojot spriegošanas atslēgu (22), pretēji pulksteņrādītāja virzienam.



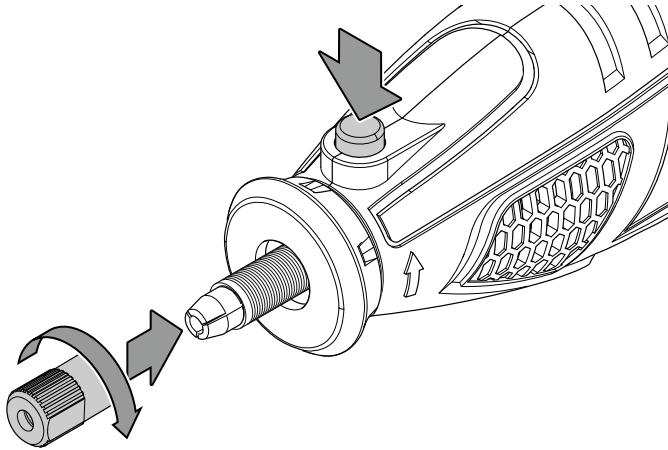
4. Izņemiet 3,2 mm spriegošanas ietvaru (14) no spriegošanas ietvara turētāja (38).



5. Ievietojiet 2,3 mm spriegošanas ietvaru (13) spriegošanas ietvara turētājā (38).



6. Pulksteņrādītāja virzienā ieskrūvējiet spriegošanas uzgriezni (39) spriegošanas ietvara turētājā (38) un pievelciet spriegošanas uzgriezni (39), izmantojot spriegošanas atslēgu (22). Pēc tam atlaidiet vārpstas fiksatoru (3).



### Instrumenta nomaīņa



#### Lietojiet aizsargcimdus

Darbinot vai mainot instrumentus, izmantojiet atbilstošus aizsargcimdus.

#### Norāde

Nekad nespiediet vārpstas fiksatora pogu (3), kamēr instruments darbojas! Tas var sabojāt instrumentu.



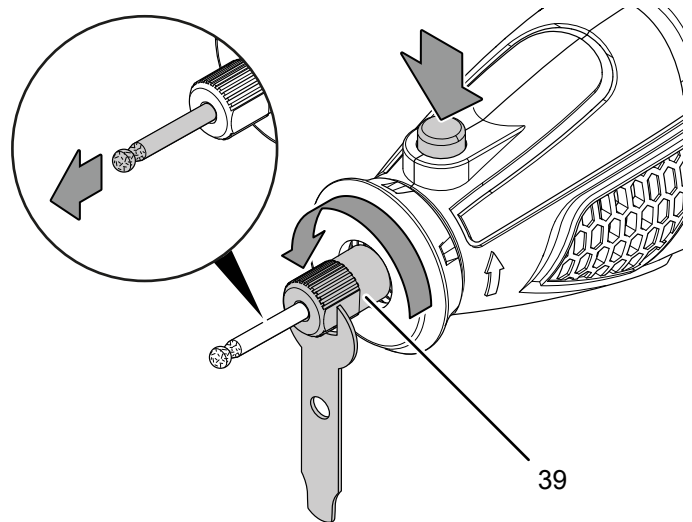
#### Informācija

Pirms instrumenta nomaīņas pārbaudiet, vai ir uzmontēts atbilstošais spriegošanas ietvars, un nepieciešamības gadījumā nomainiet to.

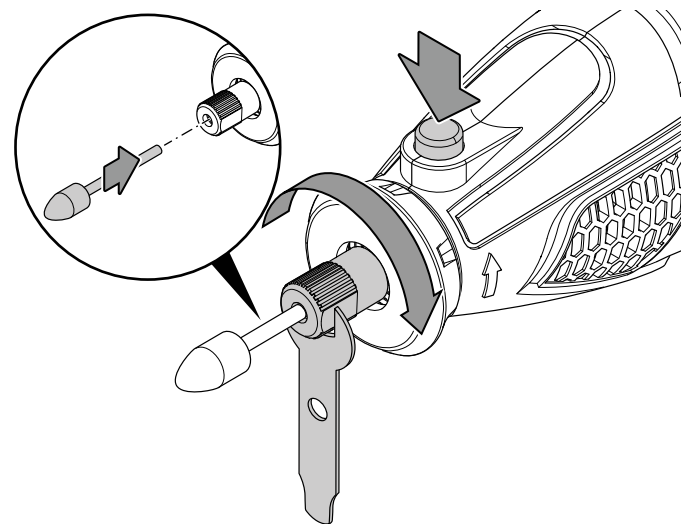
Lai nomainītu instrumentu, veiciet tālāk minētās darbības.

1. Nospiediet un turiet vārpstas fiksatoru (3).
2. Lēnām griežiet instrumentu turētāju (27) līdz fiksācijas punktam, līdz fiksators ir nekustīgs.
3. Atskrūvējiet spriegošanas uzgriezni (39), izmantojot spriegošanas atslēgu (22), griežot to pretēji pulksteņrādītāja virzienam. Spriegošanas uzgriezni nav pilnībā jānoskrūvē.

4. Nepieciešamības gadījumā izņemiet instrumentu no instrumentu turētāja (27).



5. Ievietojiet vajadzīgo instrumentu instrumentu turētājā (27).



6. Pavelciet spriegošanas uzgriezni (39), izmantojot spriegošanas atslēgu (22), un atkal atlaidiet vārpstas fiksatoru (3).
7. Pārbaudiet, vai instruments ir stingri fiksēts.

**Instrumenta izmantošana ar spriegošanas serdeni**

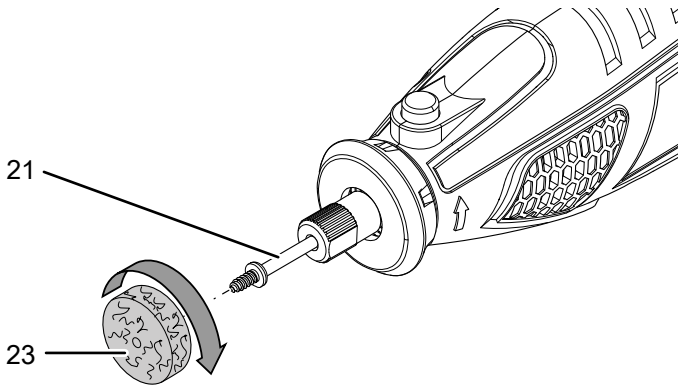
Šādi instrumenti tiek montēti, izmantojot atbilstošu spriegošanas serdeni:

- pulēšanas uzgaļi (23);
- griezējdiski (8);
- slīpriņas (9);
- Slīplentes (24)

Lai uzstādītu instrumentu spriegošanas serdenī, veiciet tālāk minētās darbības.

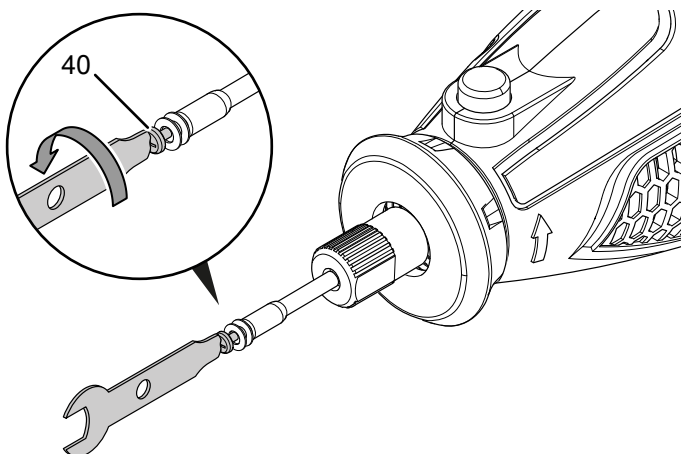
**Pulēšanas uzgaļi:**

1. Ievietojiet ierīcē pulēšanas uzgaļiem paredzēto spriegošanas serdeni (21), kā aprakstīts nodaļā "Instrumenta nomaiņa".
2. Nospiediet un turiet vārpstas fiksatora pogu (3).
3. Uzskrūvējiet pulēšanas uzgali (23) pulksteņrādītāja virzienā uz serdeņa vītnes un pēc tam atkal atlaidiet vārpstas bloķēšanas pogu (3).

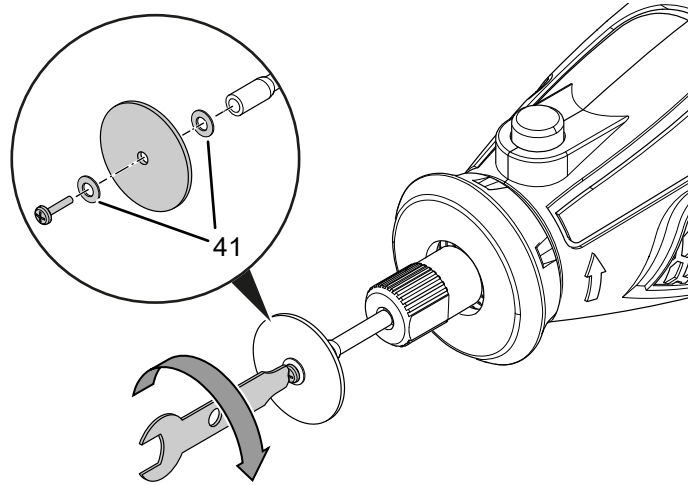


**Griezējdiski / Slīpriņas:**

1. Ievietojiet ierīcē griezējdiskiem / slīpriņām paredzēto spriegošanas serdeni (20), kā aprakstīts nodaļā "Instrumenta nomaiņa".
2. Nospiediet un turiet vārpstas fiksatora pogu (3).
3. Izskrūvējiet skrūvi (40) no spriegošanas serdeņa, griežot to pretēji pulksteņrādītāja virzienam.



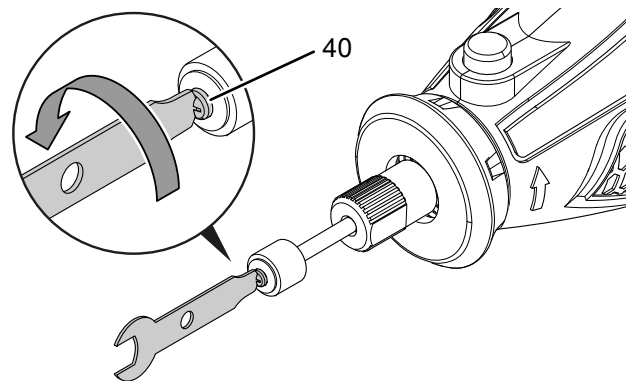
4. Ievietojiet griezējdisku (8) vai slīpriņu (9) starp abām paplāksnēm (41) uz skrūves (40) un pulksteņrādītāja virzienā atkal pievelciet tās uz spriegošanas serdeņa.



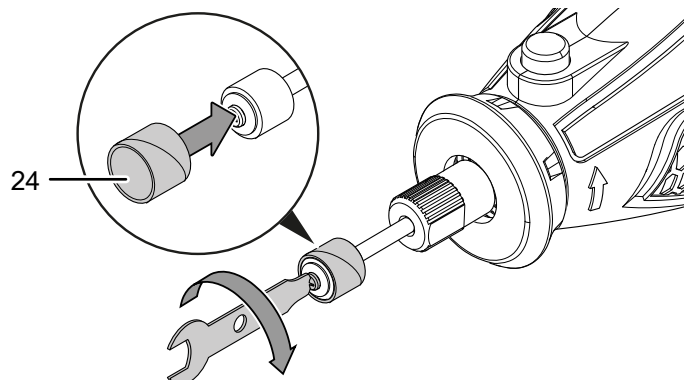
5. Atkal atlaidiet vārpstas fiksatora pogu (3).

**Slīplente:**

1. Ievietojiet ierīcē slīplentēm paredzēto spriegošanas serdeni (10), kā aprakstīts nodaļā "Instrumenta nomaiņa".
2. Nospiediet un turiet vārpstas fiksatora pogu (3).
3. Griežiet skrūvi (40) uz spriegošanas serdeņa pretēji pulksteņrādītāju kustības virzienam, līdz tai ir nedaudz brīvgājiena.



4. Uzlieciet slīplenti (24) uz gumijotā turētāja un atkal pievelciet skrūvi (40) pulksteņrādītāja virzienā.



5. Atkal atlaidiet vārpstas fiksatora pogu (3).

## Elastīgās vārpstas ievietošana

### Norāde

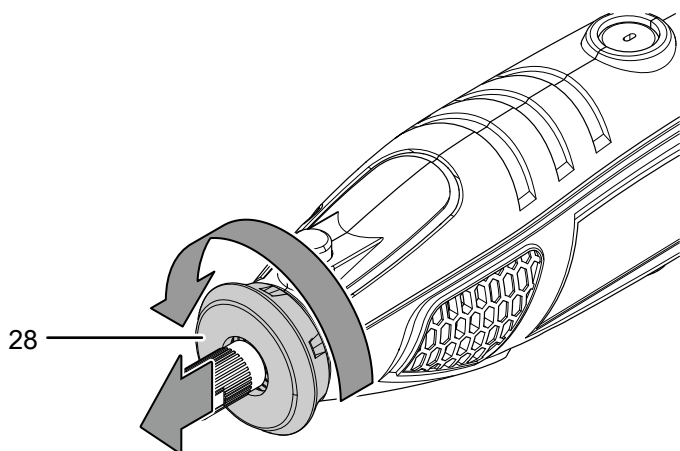
Nekad nespiediet vārpstas fiksatora pogu (3), kamēr instruments darbojas! Tas var sabojāt instrumentu.



### Informācija

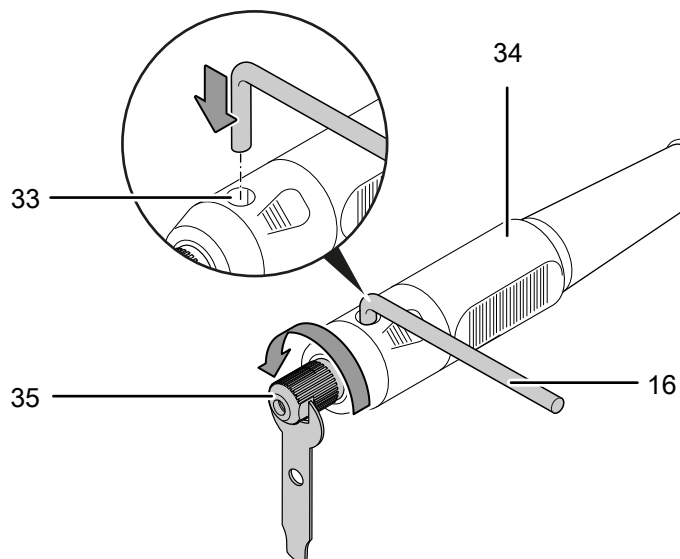
Izmantojiet elastīgo vārpstu darbībām, kam nepieciešama smalka un precīza instrumenta vadība.

- ✓ Instrumentu turētājā (27) nav instrumenta.
  - ✓ Ir piemontēts 3,2 mm spriegošanas ietvars (14).
1. Izskrūvējiet uznavas uzgriezni (28) no instrumenta, griežot to pretēji pulksteņrādītāja virzienam.

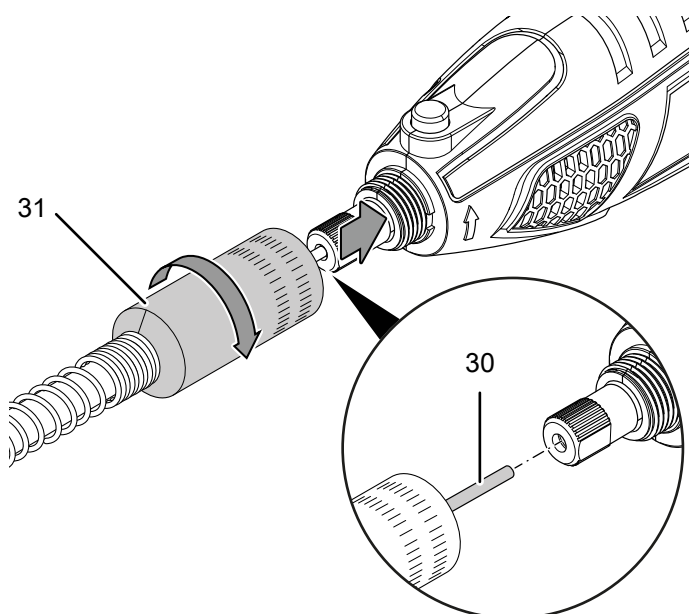


Veiciet tālāk minētās darbības, lai iespīlētu instrumentu elastīgās vārpstas rokturī (34).

1. Lai fiksētu vārpstu uz roktura (34), izmantojiet fiksēšanas atslēgu (16) vārpstas fiksatorā (33).
2. Lēnām pagrieziet instrumentu turētāju (27) līdz fiksācijas punktam, līdz fiksēšanas atslēga (16) pilnībā iegulst fiksatorā un nofiksējas.
3. Atskrūvējiet spriegošanas uzgriezni (35), izmantojot spriegošanas atslēgu (22), griežot to pretēji pulksteņrādītāja virzienam.



2. Nedaudz izvelciet iekšējo asi (30) no elastīgās vārpstas uznavas uzgriežņa (31).
3. Nospriegojiet iekšējo asi (30) instrumentu turētājā (27), kā aprakstīts nodaļā "Instrumenta nomaīņa".
4. Uzbīdīet elastīgās vārpstas uznavas uzgriezni (31) pār instrumentu turētāju (27) un pieskrūvējiet to pulksteņrādītāja virzienā.



4. Nepieciešamības gadījumā izņemiet instrumentu no instrumentu turētāja (27).
5. Ievietojiet vajadzīgo instrumentu instrumentu turētājā (27).
6. Pievelciet spriegošanas uzgriezni (35) pulksteņrādītāja virzienā, izmantojot spriegošanas atslēgu (22).
7. Izņemiet fiksatora atslēgu (16) no vārpstas fiksatora (33).
8. Pārbaudiet, vai instruments ir stingri fiksēts.



### Brīdinājums par karstu virsmu

Pārlicinieties, ka elastīgā vārpsta darbības laikā nesapinās un neveido cilpas. Pastāv risks, ka vārpsta sakarsīs un sakausēsies ar šļūteni.

Ja rokturis kļūst karsts, nepieskarieties tam. Pastāv apdedzināšanās risks.

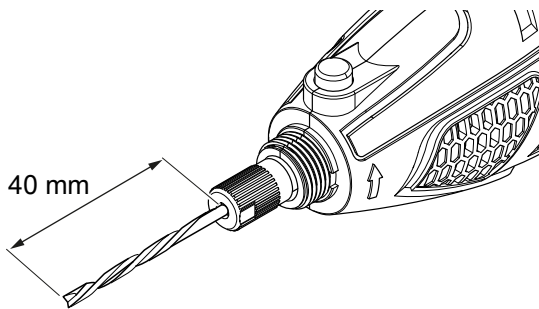
**Pozicionēšanas ierīces ievietošana**



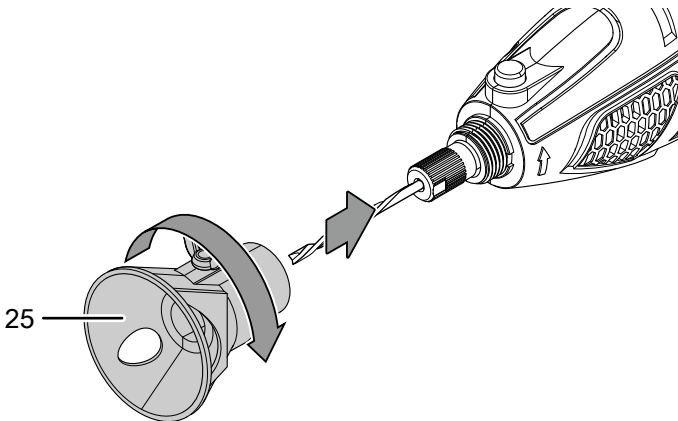
**Informācija**

Pozicionēšanas ierīce (25) ļauj veikt precīzu, vertikālu gropes frēzēšanu ar vienlaicīgu precīzi noteiktu dziļuma iestatījumu. Turklāt pozicionēšanas ierīce ļauj strādāt ar sānu atduri.

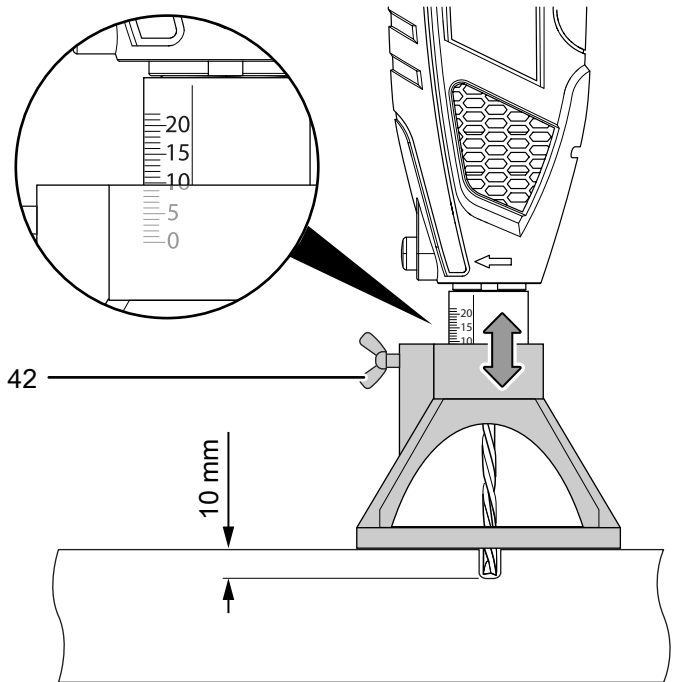
1. Izskrūvējiet uznavas uzgriezni (28) no instrumenta, griežot to pretēji pulksteņrādītāja virzienam.
2. Montējiet frēzi (19), kā aprakstīts nodaļā "Instrumenta nomaiņa". Ņemiet vērā, ka šajā gadījumā frēze (19) izvirzās no instrumentu turētāja precīzi 40 mm.



3. Uzskrūvējiet pozicionēšanas ierīci (25) uz instrumenta, griežot to pulksteņrādītāja virzienā.



4. Atskrūvējiet spārnuzgriezni (42) uz pozicionēšanas ierīces (25) un skalā iestatiet vēlamu dziļumu.

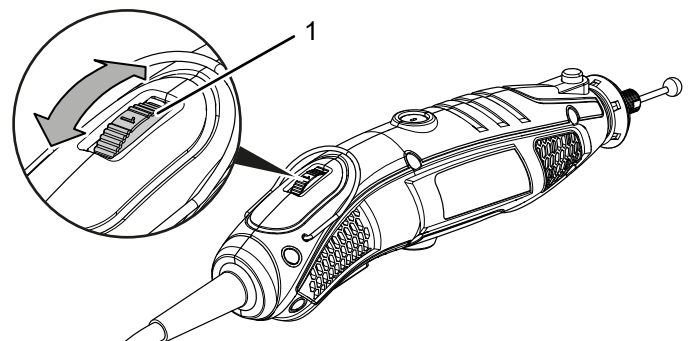


**Apgriezienu skaita izvēle**

Nepieciešamais apgriezienu skaits ir atkarīgs no materiāla un darba apstākļiem, un to var noskaidrot ar praktiska eksperimenta palīdzību. Lielākajai daļai uzdevumu, piemēram, cietāku materiālu, kā koks vai metāls, zāģēšanai, griešanai un slīpēšanai ir ieteicams **maksimālais** apgriezienu skaits. Tomēr dažus materiālus (noteiktas plastmasas un mīkstos metālus) var sabojāt karstums, kas rodas no lielā apgriezienu skaita, un tāpēc tie jāapstrādā, izmantojot attiecīgi mazāku apgriezienu skaitu.

Apgriezienu skaitam var iestatīt pakāpi no 1 līdz 5, kā arī maksimālo pakāpi (10 000–35 000 min<sup>-1</sup>). Jebkurā brīdī varat mainīt iepriekš izvēlēto apgriezienu skaitu.

1. Pagrieziet regulēšanas ripu (1) uz vēlamo apgriezienu skaita pakāpi.





## Padomi un ieteikumi pareizās apgriezienu skaita pakāpes izvēlei

- Koka griešanai, veidošanai, gropēšanai vai frēzēšanai, kā arī koka vai metāla slīpēšanai izvēlieties augstu apgriezienu skaita pakāpi.
- Lai grieztu plastmasu vai citu apstrādājamo materiālu ar zemu kušanas temperatūru, izvēlieties zemu apgriezienu skaita pakāpi.
- Koksnes urbšanai izvēlieties zemu apgriezienu skaita pakāpi, lai izvairītos no instrumenta pārkaršanas.
- Pulēšanai, smalkai slīpēšanai un tīrīšanai, izmantojot stieplu suku, izvēlieties zemāko 1. Vai MIN. apgriezienu skaita pakāpi, lai izvairītos no sukas saru izkrišanas no turētāja.
- Krāsaino metālu, piemēram, alumīnija, vara, svina, cinka sakausējumu frēzēšanai vai urbšanai, izvēlieties zems apgriezienu skaita pakāpi. Papildus izmantojiet griešanas eļļu vai citu piemērotu smērvielu (nevis ūdeni), lai skaidas nepieliptu pie instrumenta griezošajām malām; tas novērs arī instrumenta pārkaršanu.

Tabulā ir sniegti aptuveni norādījumi par apgriezienu skaita pakāpes izvēli.

Pakāpe	Apgriezienu skaits
1	10 000 - 14 000 min <sup>-1</sup>
2	15 000 - 19 000 min <sup>-1</sup>
3	20 000 - 24 000 min <sup>-1</sup>
4	25 000 - 29 000 min <sup>-1</sup>
5	30 000 - 34 000 min <sup>-1</sup>
maksimālā	35 000 min <sup>-1</sup>



### Informācija

Pat ar zemu apgriezienu skaitu jāstrādā, neizmantojot spiedienu. Lielāks spiediens uz apstrādājamo materiālu neuzlabos rezultātu. Lai sasniegtu vēlamo rezultātu, izmantojiet citu instrumentu vai apgriezienu skaita iestatījumu.

## Lietošana

### Padomi un norādījumi par daudzfunkcionāla darbarīka izmantošanu

#### Vispārīgi

- Gādājiet, lai ventilācijas atveres nebūtu nosegtas un motors nepārkarstu.
- Pirms katras lietošanas reizes pārbaudiet, vai rīks instrumentu turētājā ir ievietots pareizi. Instrumentam jābūt cieši nofiksētam instrumentu turētājā.

- Pirms katras lietošanas reizes pārbaudiet, vai atbilstošajam nolūkam ir izvēlēts pareizais instruments, kā arī pareizais apgriezienu skaits. Pareizi noregulējot apgriezienu skaitu atbilstoši plānotajai darbībai, kā arī apstrādājamajam materiālam, iespējams sasniegt labākus rezultātus.
- Vienmēr turiet instrumentu pavērstu prom no sejas. Noteiktos apstākļos, sasniedzot lielu apgriezienu skaitu, bojātu piederumu daļas var atdalīties.
- Pirms instrumenta lietošanas tas jāsavij. Paņemiet instrumentu rokā un iepazīstieties ar tā svaru un smaguma centru. Vispirms izmēģiniet darbību uz materiālu pārpalikumiem, lai noskaidrotu, kā instruments darbojas ar dažādiem apgriezienu skaita iestatījumiem.
- Darbībām, kam nepieciešama precizitāte, piemēram: gravēšanai, pulēšanai vai slīpēšanai, varat turēt instrumentu kā pildspalvu starp īkšķi un rādītājpirkstu. Šim mērķim kalpo korpusa sašaurinājums instrumenta apakšējā daļā.

#### Griešana:

- Izmantojiet tikai nebojātus griezēdiskus, kas ir darba kārtībā. Saliecti, neasi vai citādi bojāti griezēdiski var salūzt.
- Nekad neizmantojiet griezēdisku rupjapstrādei!
- Strādājiet ar mērenu padevi un neieķīlējiet griezēdisku.
- Nebremzējiet vēl kustībā esošus griezēdiskus, tos sāniski piespiežot.
- Vienmēr virziet griezēdisku pa apstrādājamo materiālu pretēji griešanās virzienam.
- Turiet instrumentu cieši ar abām rokām.

#### Slīpēšana:

- Uzmaniet, lai būtu vienmērīgs spiediens, tā palielinot slīpripu un slīpentes kalpošanas ilgumu.
- Labākus rezultātus varat iegūt, ja virsmu apstrādājat nevis vienā piegājienā, bet vairākas reizes.

#### Frēzēšana:

- Gropes frēzēšanai izmantojiet pievienoto pozicionēšanas ierīci (25), lai garantētu vertikālu vadību.
- Pievērsiet uzmanību vienmērīgai virzībai, lai frēze nepārkarstu.
- Turiet instrumentu cieši ar abām rokām.

#### Gravēšana:

- Lai panāktu precīzu instrumenta vadību, gravēšanai izmantojiet pievienoto elastīgo vārpstu.
- Gravējot turiet elastīgās vārpstas rokturi nedaudz slīpi, līdzīgi kā turot pildspalvu. Pie tam rokai jāatrodas uz galda.
- Vadiet gravēšanas uzgali pa apstrādājamo materiālu ar vieglu uzspiedienu.
- Vislabāk izmēģiniet pārvietošanas ātrumu, izmantojot liekus materiāla pārpalikumus.



**Brīdinājums par karstu virsmu**

Pārliecinieties, ka elastīgā vārpsta darbības laikā nesapinās un neveido cilpas. Pastāv risks, ka vārpsta sakarsīs un sakausēsies ar šļūteni. Ja rokturis kļūst karsts, nepieskarieties tam. Pastāv apdegumu gūšanas risks.

**Pulēšana:**

- Pulējot vadiet instrumentu pa apstrādājamo materiālu ar nelielu uzspiedienu.
- Lai panāktu precīzu instrumenta vadību, rotaslietu pulēšanai piemērota pievienotā elastīgā vārpsta.

**Nerūsošā tērauda suku ievietošana**

- Pulējot vadiet instrumentu pa apstrādājamo materiālu ar nelielu uzspiedienu.
- Pulēšanai, smalkai slīpēšanai un tīrīšanai, izmantojot stieplu suku, izmantojiet zemāko 1. apgriezīenu skaita pakāpi, lai izvairītos no suku un materiāla bojāšanas.

**Ierīces ieslēgšana un izslēgšana**



**Brīdinājums**

**Īslaicīga strāvas padeves pārtraukuma gadījumā ierīce var nejauši atkārtoti iedarboties.**

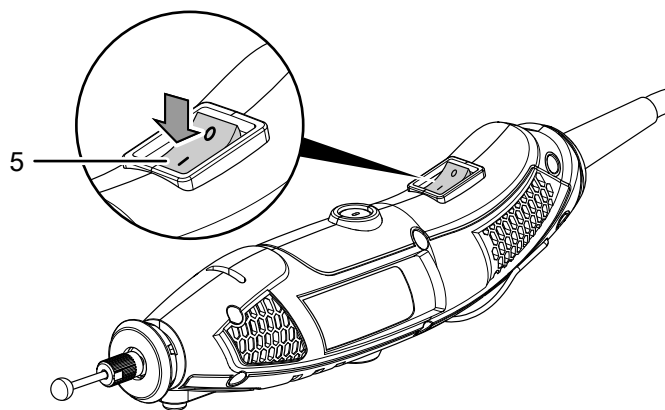


Ja nav sprieguma, vienmēr izslēdziet ierīci, izmantojot ieslēgšanas / izslēgšanas slēdzi.

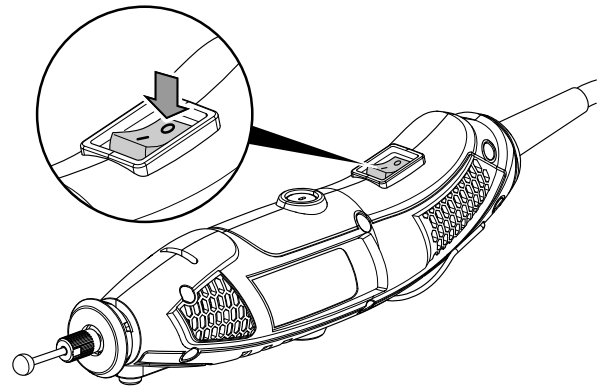
Izvelciet pieslēgšanas vada kontaktdakšu no ligzdas, satverot to aiz spraudņa.

Strādājot ar ierīci, izmantojiet individuālos aizsardzības līdzekļus.

1. Pārbaudiet, vai iespīlētais instruments un iestatītais apgriezīenu skaits ir piemēroti plānotajai darbībai.
2. Pārbaudiet, vai apstrādājamā detaļa ir nostiprināta un vai darba virsma ir atbilstoši sagatavota.
3. Ieslēdziet ierīci, pārslēdzot ieslēgšanas / izslēgšanas slēdzi (5) pozīcijā I.



4. Izslēdziet ierīci, pārslēdzot ieslēgšanas / izslēgšanas slēdzi (5) pozīcijā 0.



**Darba režīms: griešana**

Tādu materiālu kā, piemēram, koks, plastmasa, alumīnijs, misiņš vai metāls, griešanai un īsināšanai, kā arī izvirzītu naglu vai skrūvju griešanai un īsināšanai izmantojiet:

- griešanas diskus (8).

**Darba režīms: Slīpēšana**

Koka, metāla vai tērauda slīpēšanai izmantojiet:

- slīplentes (24)
- slīpēšanas diskus (9).

Akmens vai keramikas slīpēšanai izmantojiet:

- alumīnija oksīda slīpēšanas galviņas (12).

Fližu, stikla vai cietu, trauslu materiālu, piemēram, keramikas asināšanai vai nogludināšanai izmantojiet:

- slīpakmeni (15)

**Darba režīms: frēzēšana**

Rievu frēzēšanai, formu, atveru un vadīklu izfrēzēšanai kokā vai plastmasā izmantojiet:

- rievas frēzi (19);
- kā arī pozicionēšanas ierīci (25)

Izciļņu vai iedobju veidošanai materiālā, piemēram, rotaslietu apstrādei izmantojiet:

- frēzi ar lodveida galviņu (18).

**Darba režīms: gravēšana**

Lai izveidotu gravējumus tādos materiālos kā metāls, plastmasa, stikls, keramika, koks vai āda, izmantojiet:

- gravēšanas uzgaļus ar dimanta galiem (11);
- kā arī elastīgo vārpstu (32)

**Darba režīms: pulēšana**

Plastmasas vai dārgmetālu, piemēram, zelta un sudraba pulēšanai izmantojiet:

- pulēšanas uzgaļus (23).

**Darba režīms: rūsas noņemšana**

Rūsas noņemšanai no bojātām vietām, piemēram, transportlīdzekļiem, izmantojiet:

- nerūsošā tērauda suku (7)

## Darba režīms: urbšana

Lai izurbtu 3 mm vai 2 mm caurumus metālā, kokā vai plastmasā izmantojiet:

- HSS spirālurbi (17)

## Papildu piederumi visiem lietojumiem

Ņemiet vērā, ka **kompozītmateriālu slīpētāju**, kā arī **slīpēšanas konusu un slīpēšanas tapu** maksimālais diametrs nedrīkst pārsniegt 55 mm, izmantojot vītnes, un 80 mm, izmantojot slīpēšanas piederumus ar smilšpapīru.

## Ekspluatācijas pārtraukšana



### Brīdinājums par elektrisko spriegumu

Neaiztieciet kontaktdakšu ar mitrām vai slapjām rokām.

- Izslēdziet ierīci.
- Atvienojiet strāvas vadu no kontaktlīgšanas, satverot to aiz kontaktdakšas.
- Nepieciešamības gadījumā ļaujiet ierīcei atdzist.
- Izņemiet instrumentu no ierīces (skatiet nodaļu "Ekspluatācijas sākšana").
- Tīriet ierīci, kā norādīts nodaļā "Apkope".
- Uzglabājiet ierīci, kā norādīts nodaļā "Transportēšana un uzglabāšana".

## Papildus pasūtāmi piederumi



### Brīdinājums

Izmantojiet tikai piederumus un papildu ierīces, kas ir norādītas šajās instrukcijās. Izmantojot citus instrumentus un piederumus, kas nav norādīti instrukcijās, pastāv savainojumu gūšanas risks.

Piederums	Preces numurs
Daudzfunkcionālā darbarīka piederumu komplekts ar 282 sastāvdaļām	6 210 000 301

## Kļūdas un traucējumi

Izgatavošanas laikā iekārtas darbība tika vairākkārt pārbaudīta. Ja tomēr ir radušies darbības traucējumi, pārbaudiet iekārtu, veicot tālāk minētās darbības.

Darbības kļūdu un traucējumu novēršanu, kas prasa korpusa atvēršanu, drīkst veikt tikai autorizēts uzņēmums, kas specializējies elektrotehnikā, vai Trotec.

Tas neattiecas uz ogles suku nomaiņu (skatiet nodaļu Ogles suku nomaiņa).

### Norāde

Pēc apkopes un remonta darbu veikšanas uzgaidiet vismaz 3 minūtes. Tikai pēc tam ieslēdziet ierīci.

## Pirmajā lietošanas reizē rodas dūmi vai smaka.

- Tas nav saistīts ar kļūdu vai problēmu. Pēc īsa darbības laika šīs pazīmes izzūd.

## Ierīci nevar ieslēgt:

- Pārbaudiet elektrotīkla pieslēgumu.
- Pārbaudiet, vai strāvas vads un kontaktdakša nav bojāti. Ja konstatējat bojājumus, nemēģiniet no jauna izmantot ierīci. Ja šīs ierīces strāvas vads ir bojāts, tas jānomaina ražotājam, ražotāja klientu apkalpošanas dienestam vai līdzīgi kvalificētai personai, lai nerastos apdraudējums.
- Pārbaudiet drošinātājus darba vietā.

## Ierīce sakarst:

- Gādājiet, lai slīpējot uz ierīci netiktu izdarīts pārāk liels spiediens.
- Samaziniet apgriezīgu skaitu, pagriežot apgriezīgu skaita regulēšanas ripu (1) uz mazāku pakāpi.
- Pārbaudiet, vai instruments ir piemērots veicamajām darbībām.
- Lai novērstu motora pārkaršanu, gādājiet, lai ventilācijas atveres būtu brīvas.

## Instrumenti ir vaļīgi:

- Gādājiet, lai spriegošanas uzgrieznis (39) ir cieši pieskrūvēts instrumentu turētājam.

## Griezējdisku nevar iegremdēt apstrādājamā materiālā, vai slīpripas slīpēšanas jauda ir pārāk zema:

- Pārbaudiet vai izvēlētais darba instruments ir piemērots apstrādājamam materiālam.
- Pārbaudiet iestafto apgriezīgu skaitu; tam ir jābūt piemērotam gan instrumentam, gan materiālam.
- Izvēlieties lielāku apgriezīgu skaitu, pagriežot apgriezīgu skaita regulēšanas ripu (1) uz augstāku pakāpi.
- Ja griezējdiska vai slīpripa ir nolietots, nomainiet tās pret jaunām.

## Ierīce darbojas, bet elastīgā vārpsta nedarbojas:

- Pārbaudiet, vai elastīgās vārpstas iekšējā ass (30) ir pareizi nospriegota instrumentu turētājā (27).

## Ierīce bez traucējumiem nedarbojas arī pēc veiktajām pārbaudēm.

Sazinieties ar klientu apkalpošanas dienestu. Ja nepieciešams, remontdarbu veikšanai nododiet ierīci pilnvarotā elektrodarbnīcā vai uzņēmumam Trotec.

## Apkope

### Pirms apkopes sākšanas veicamās darbības



#### **Brīdinājums par elektrisko spriegumu**

Neaiztieciet kontaktdakšu ar mitrām vai slapjām rokām.

- Izslēdziet ierīci.
- Izvelciet vada kontaktdakšu no ligzdas, satverot to aiz spraudņa.
- Ļaujiet iekārtai pilnībā atdzist.



#### **Brīdinājums par elektrisko spriegumu**

**Tehniskās apkopes darbības, kuru laikā ir jāatver ierīces korpuss, drīkst veikt tikai pilnvaroti uzņēmumi vai Trotec.**

### Norādes par apkopi

ierīces iekšpusē nav daļu, kuras lietotājam būtu jāieeļļo.

### Tīrīšana

Pirms un pēc katras lietošanas reizes ierīce ir jāiztīra.

#### **Norāde**

Pēc tīrīšanas ierīce nav jāeļļo.



#### **Brīdinājums par elektrisko spriegumu**

Pastāv īssavienojuma risks korpusā iekļuvuša šķidruma dēļ.

Neiemērciet ierīci un piederumus ūdenī. Gādāji, lai korpusā neiekļūtu ūdens vai citi šķidrums.

- Tīriet ierīci ar samitrinātu, mīkstu, neplūksnainu drānu. Uzmaniet, lai korpusā neiekļūst mitrums. Uzmaniet, lai mitrums nesaskaras ar elektriskām detaļām. Drānas samitrināšanai neizmantojiet agresīvus tīrīšanas līdzekļus, piemēram, tīrīšanas aerosolus, šķīdinātājus, spirtu saturošus vai abrazīvus tīrīšanas līdzekļus.
- Nosusiniet ierīci ar mīkstu drānu, kas neplūksnojas.
- Izīriet slīpēšanas putekļus un nepieciešamības gadījumā – koka skaidas no instrumentu turētāja.
- Lai novērstu motora pārkaršanu, gādāji, lai ventilācijas atverēs nebūtu putekļu nosēdumu.

### Ogles suku nomainīšana

Ogles suku ir jānomaina, kad tās ir nolietotas. Tas izpaužas, piemēram, kā samazināta jauda (skatiet nodaļu "Kļūdas un traucējumi").



#### **Brīdinājums par elektrisko spriegumu**

Veicot jebkādas darbus ar iekārtu, atvienojiet kontaktdakšu no rozetes!

Neaiztieciet kontaktdakšu ar mitrām vai slapjām rokām.

Izvelciet vada kontaktdakšu no ligzdas, satverot to aiz spraudņa.



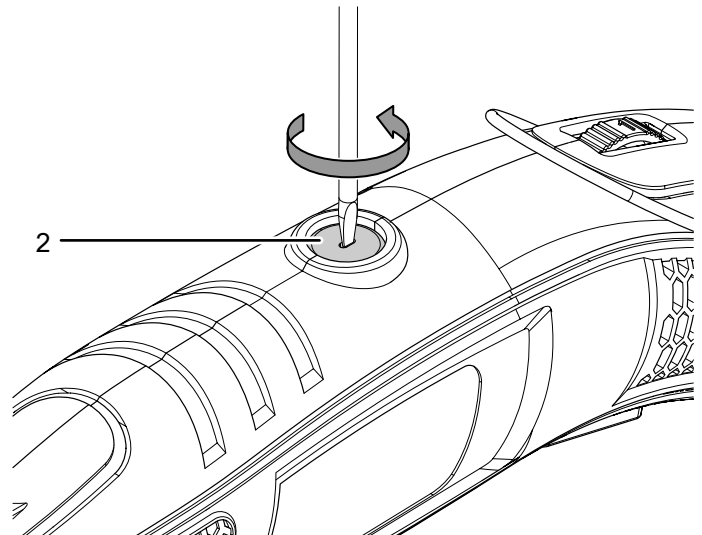
#### **Informācija**

Vienmēr nomainiet ogles suku pa pāriem.

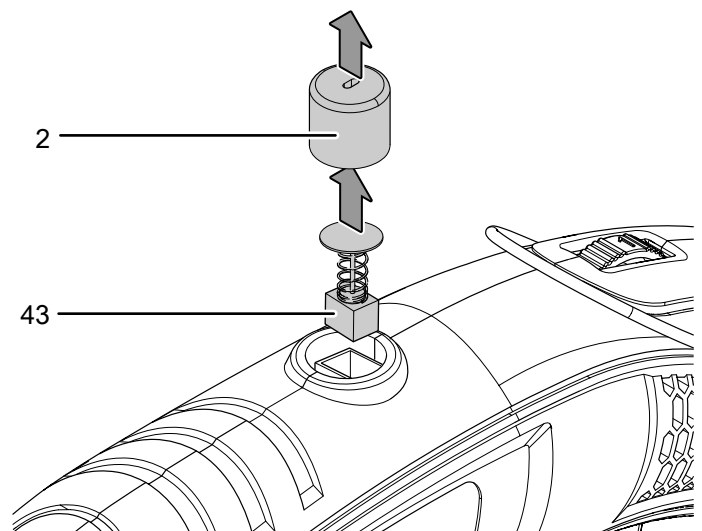
✓ Sagatavojiet vienu pāri nelietotu ogles suku.

✓ Izmantojiet darbībai piemērotu instrumentu.

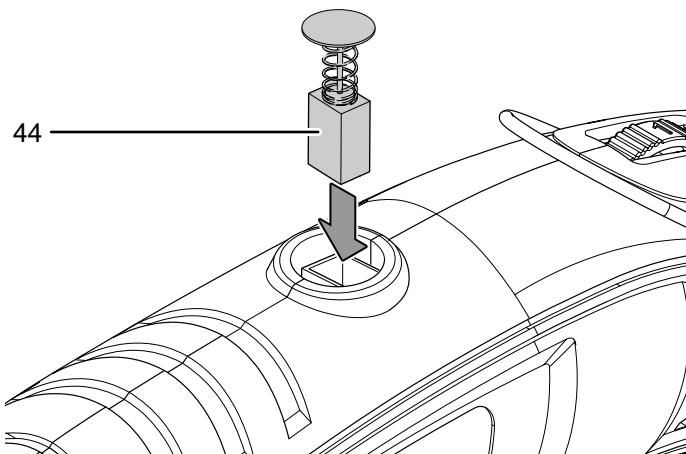
1. Noskrūvējiet ogles suku pārsegu (2).



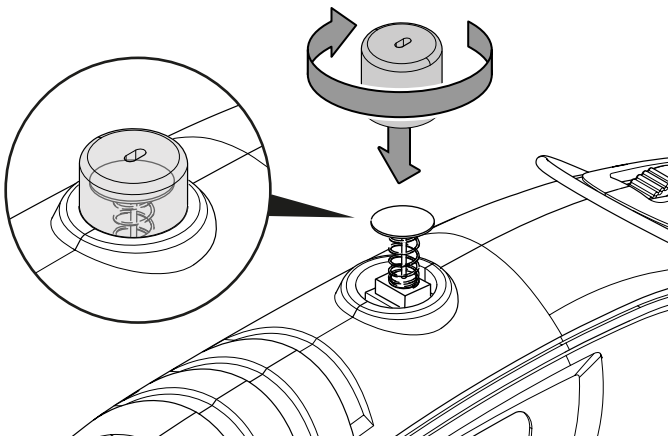
2. Noņemiet no ierīces pārsegu (2) kopā ar izlietoto ogles suku (43).



3. Ievietojiet vadotnē nelietu ogles suku (44).



4. Uzmanīgi uzlieciet korpusam pārsegu (2) un atkal to pieskrūvējiet. Pievērsiet uzmanību ogles sukas atsperai (44), kurai precīzi jāievietojas pārsegā (2) un nevajadzētu sašķiebties.



5. Atkārtojiet šīs darbības otrā ierīces pusē.

## Utilizēšana

Vienmēr atbrīvojieties no iepakojuma materiāliem videi draudzīgā veidā un saskaņā ar spēkā esošajiem vietējiem utilizācijas noteikumiem.



■ Pārsvītrotas atkritumu tvertnes simbols uz lietotas elektriskas vai elektroniskas ierīces nāk no direktīvas 2012/19/ES. Tā nosaka, ka pēc darbību beigām šo ierīci nedrīkst izmest mājāsaimniecības atkritumos. Jūsu tuvumā ir vietas, kur bez maksas var nodot nolietotās elektriskās vai elektroniskās ierīces. Adresi varat iegūt pilsētas vai pašvaldības pārvaldē. Par citām nodošanas iespējām daudzās ES valstīs varat uzzināt arī vietnē <https://hub.trotec.com/?id=45090>. Pretējā gadījumā vērsieties pie oficiāla savā valstī pilnvarota uzņēmuma, kas nodarbojas ar iekārtu savākšanu.

Daļi nododot elektriskās un elektroniskās iekārtas, tiek nodrošināta otrreizēja pārstrāde, materiālu utilizācija un nolietoto ierīču cita veida utilizācija, kā arī tiek novērsta ierīcēs ietvertu iespējami bīstamo vielu ietekme uz vidi un cilvēku veselību.

## Atbilstības deklarācija

Atbilstības deklarācijas EK mašīnu direktīvas 2006/42/EK, II pielikuma 1. daļas A punkta izpratnē oriģināla tulkojums

Mēs, Trotec GmbH, vienīgi uz savu atbildību deklarējam, ka tālāk nosauktais produkts ir projektēts, konstruēts un izgatavots, ievērojot prasības, kas norādītas EK Direktīvā 2006/42/EK par mašīnām.

**Produkta modelis / Produkts:** PMTS 01-230V

**Produkta veids:** 170W daudzfunkcionāls darbarīks

**Izlaides gads no:** 2023

### Piemērojamās ES direktīvas

- 2011/65/ES
- 2012/19/ES
- 2014/30/ES
- 2015/863/ES

### Izmantotie saskaņotie standarti:

- EN 60745-1:2009/A11:2010
- EN 60745-2-23:2013

### Piemērotās nacionālās tiesību normas un tehniskās specifikācijas:

- EN IEC 55014-1:2021
- EN IEC 55014-2:2021
- EN IEC 61000-3-2:2019/A1:2021
- EN 61000-3-3:2013/A2:2021

### Ražotājs un par tehniskās dokumentācijas izstrādi atbildīgā persona:

Trotec GmbH

Grebbener Straße 7, D-52525 Heinsberga

Tālrunis: +49 2452 962-400

E-pasts: info@trotec.de

Sastādīšanas vieta un datums:

Heinsberga, 11.04.2023



Joachim Ludwig, vadītājs

Trotec GmbH

Grebener Str. 7  
D-52525 Heinsberg

☎ +49 2452 962-400

☎ +49 2452 962-200

✉ [info@trotec.com](mailto:info@trotec.com)

[www.trotec.com](http://www.trotec.com)