

EL

ΜΕΤΑΦΡΑΣΗ ΤΟΥ
ΠΡΩΤΟΤΥΠΟΥ ΤΩΝ ΟΔΗΓΙΩΝ
ΧΡΗΣΗΣ
ΠΟΛΥΕΡΓΑΛΕΪΟ ΜΕ ΜΠΑΤΑΡΙΑ



Περιεχόμενα

Υποδείξεις για τις οδηγίες χρήσης..... 2

Ασφάλεια 3

Πληροφορίες για τη συσκευή..... 8

Μεταφορά και αποθήκευση..... 11

Έναρξη λειτουργίας..... 11

Χειρισμός 16

Εξαρτήματα που μπορείτε να παραγγείλετε αργότερα 19

Σφάλματα και βλάβες 19


Συντήρηση..... 20


Απόρριψη..... 21


Δήλωση συμμόρφωσης..... 21


Υποδείξεις για τις οδηγίες χρήσης


Σύμβολα


 **Προειδοποίηση για ηλεκτρική τάση**
 Το σύμβολο αυτό υποδεικνύει ότι υπάρχουν κίνδυνοι για την ανθρώπινη ζωή και υγεία λόγω ηλεκτρικής τάσης.

 **Προειδοποίηση για εκρηκτικές ουσίες**
 Το σύμβολο αυτό υποδεικνύει ότι υπάρχουν κίνδυνοι για την ανθρώπινη ζωή και υγεία λόγω εκρηκτικών υλών.

 **Προειδοποίηση καυτής επιφάνειας**
 Το σύμβολο αυτό υποδεικνύει ότι υπάρχουν κίνδυνοι για την ανθρώπινη ζωή και υγεία λόγω καυτής επιφάνειας.

 **Προειδοποίηση για μυτερό αντικείμενο**
 Το σύμβολο αυτό υποδεικνύει ότι υπάρχουν κίνδυνοι για την ανθρώπινη ζωή και υγεία λόγω μυτερών αντικειμένων.

 **Προειδοποίηση**
 Η λέξη προειδοποίησης περιγράφει κίνδυνο μεσαίου βαθμού που μπορεί να οδηγήσει στο θάνατο ή τον βαρύ τραυματισμό εάν δεν αποφευχθεί.

 **Προσοχή**
 Η λέξη προειδοποίησης περιγράφει κίνδυνο μικρού βαθμού που μπορεί να οδηγήσει σε ασήμαντο ή μέτριο τραυματισμό εάν δεν αποφευχθεί.

Σημείωση

Η λέξη προειδοποίησης υποδεικνύει σημαντικές πληροφορίες (π.χ. υλικές ζημιές) αλλά όχι κινδύνους.



Πληροφορίες

Υποδείξεις με αυτό το σύμβολο σας βοηθούν να πραγματοποιήσετε τις δραστηριότητές σας γρήγορα και με ασφάλεια.



Τηρείτε τις οδηγίες

Οι υποδείξεις με αυτό το σύμβολο σας συνιστούν να δώσετε προσοχή στις οδηγίες χρήσης.



Φορέστε προστατευτικό ακοής

Υποδείξεις με αυτό το σύμβολο υποδεικνύουν να χρησιμοποιείτε προστατευτικά ακοής.



Φορέστε προστατευτικά γυαλιά

Υποδείξεις με αυτό το σύμβολο υποδεικνύουν να χρησιμοποιείτε προστατευτικά οφθαλμών.



Φοράτε προστατευτική μάσκα

Υποδείξεις με αυτό το σύμβολο υποδεικνύουν να χρησιμοποιείτε προστατευτική μάσκα.



Φοράτε προστατευτική ενδυμασία

Οι υποδείξεις με αυτό το σύμβολο επισημαίνουν ότι πρέπει να χρησιμοποιείτε προστατευτική ενδυμασία.



Φοράτε προστατευτικά γάντια

Υποδείξεις με αυτό το σύμβολο υποδεικνύουν ότι πρέπει χρησιμοποιείτε προστατευτικά γάντια.

Μπορείτε να πραγματοποιήσετε λήψη της τελευταίας έκδοσης των οδηγιών χρήσης από τον παρακάτω σύνδεσμο:



PMTS 10-20V



<https://hub.trotec.com/?id=41429>

Ασφάλεια

Γενικές προειδοποιήσεις ασφαλείας για ηλεκτρικά εργαλεία



Προειδοποίηση

Διαβάστε όλες τις προειδοποιήσεις ασφαλείας, τις οδηγίες, τις απεικονίσεις και τα τεχνικά στοιχεία τα οποία λαμβάνετε μαζί με τη συσκευή.

Η παραμέληση της τήρησης των ακόλουθων οδηγιών μπορεί να προκαλέσει ηλεκτροπληξία, φωτιά ή/και σοβαρούς τραυματισμούς.

Φυλάσσετε τις προειδοποιήσεις ασφαλείας και τις οδηγίες για μελλοντική χρήση.

Ο όρος «ηλεκτρικό εργαλείο» που χρησιμοποιείται στις υποδείξεις ασφαλείας, αναφέρεται σε ηλεκτρικά εργαλεία που λειτουργούν με ρεύμα (με καλώδιο τροφοδοσίας) ή σε ηλεκτρικά εργαλεία που λειτουργούν με μπαταρία (χωρίς καλώδιο τροφοδοσίας).



Γενικές προειδοποιήσεις ασφαλείας για ηλεκτρικά εργαλεία - ασφάλεια στον χώρο εργασίας

- **Διατηρείτε την περιοχή εργασίας σας καθαρή και καλά φωτισμένη.** Η ακαταστασία ή ο ελλιπής φωτισμός στην περιοχή εργασίας μπορεί να προκαλέσει ατυχήματα.
- **Μην θέτετε σε λειτουργία τα ηλεκτρικά εργαλεία σε εκρηκτικές ατμόσφαιρες, όπου υπάρχουν εύφλεκτα υγρά, αέρια ή σκόνης.** Τα ηλεκτρικά εργαλεία δημιουργούν σπινθήρες και μπορεί να προκληθεί ανάφλεξη λόγω σκόνης ή αναθυμιάσεων.
- **Απομακρύνετε παιδιά και άλλους παριστάμενους, όταν χειρίζεστε το ηλεκτρικό εργαλείο.** Εάν αποσπαστεί η προσοχή σας, ενδέχεται να χάσετε τον έλεγχο του ηλεκτρικού εργαλείου.



Γενικές προειδοποιήσεις ασφαλείας για ηλεκτρικά εργαλεία – ηλεκτρική ασφάλεια

- **Το βύσμα του ηλεκτρικού εργαλείου πρέπει να ταιριάζει στην πρίζα. Το βύσμα δεν πρέπει να τροποποιείται με κανένα τρόπο. Μην χρησιμοποιείτε προσαρμογείς με γειωμένα ηλεκτρικά εργαλεία.** Τα μη τροποποιημένα βύσματα και οι αντίστοιχες πρίζες μειώνουν τον κίνδυνο ηλεκτροπληξίας.
- **Αποφύγετε την επαφή του σώματος με γειωμένες επιφάνειες, όπως π.χ. σωλήνες, καλοριφέρ, κουζίνες και ψυγεία.** Υπάρχει αυξημένος κίνδυνος ηλεκτροπληξίας, αν το σώμα σας είναι γειωμένο.
- **Απομακρύνετε ηλεκτρικά εργαλεία από τη βροχή ή υγρά περιβάλλοντα.** Η διείσδυση νερού σε ένα ηλεκτρικό εργαλείο αυξάνει τον κίνδυνο ηλεκτροπληξίας.

- **Μην καταπονείτε το καλώδιο σύνδεσης, προκειμένου να μεταφέρετε, να τραβήξετε το ηλεκτρικό εργαλείο ή να αποσυνδέσετε το βύσμα από την πρίζα. Φυλάσσετε το καλώδιο σύνδεσης μακριά από πηγές θερμότητας, λιπαντικά, αιχμηρές άκρες ή κινούμενα μέρη.** Τα κατεστραμμένα ή μπερδεμένα καλώδια σύνδεσης αυξάνουν τον κίνδυνο ηλεκτροπληξίας.
- **Όταν χειρίζεστε το ηλεκτρικό εργαλείο σε εξωτερικό χώρο, χρησιμοποιείτε μόνο καλώδια επέκτασης κατάλληλα για εξωτερική χρήση.** Η χρήση ενός καλωδίου επέκτασης κατάλληλου για εξωτερική χρήση μειώνει τον κίνδυνο ηλεκτροπληξίας.
- **Αν δεν μπορεί να αποφευχθεί η χρήση του ηλεκτρικού εργαλείου σε περιβάλλον με υγρασία, χρησιμοποιήστε αυτόματο διακόπτη διαρροής.** Η χρήση ενός αυτόματου διακόπτη διαρροής μειώνει τον κίνδυνο ηλεκτροπληξίας.



Γενικές προειδοποιήσεις ασφαλείας για ηλεκτρικά εργαλεία – Προσωπική ασφάλεια

- **Να είστε προσεκτικοί, να προσέχετε τι κάνετε και να χρησιμοποιείτε τη λογική, όταν χειρίζεστε ένα ηλεκτρικό εργαλείο. Μην χρησιμοποιείτε ηλεκτρικά εργαλεία, όταν είστε κουρασμένοι ή υπό την επήρεια ναρκωτικών, αλκοόλ ή φαρμάκων.** Μια στιγμή έλλειψης προσοχής κατά τη χρήση του ηλεκτρικού εργαλείου μπορεί να προκαλέσει σοβαρούς τραυματισμούς.
- **Χρησιμοποιείτε εξοπλισμό προσωπικής προστασίας και φοράτε πάντα προστατευτικά γυαλιά.** Ο προστατευτικός εξοπλισμός, όπως η μάσκα σκόνης, τα αντιολισθητικά παπούτσια ασφαλείας, το προστατευτικό κράνος ή προστατευτικό ακοής μειώνει τον κίνδυνο τραυματισμών ανάλογα με το είδος και τη χρήση του ηλεκτρικού εργαλείου.
- **Αποφυγή της ακούσιας έναρξης λειτουργίας. Βεβαιωθείτε ότι το ηλεκτρικό εργαλείο έχει απενεργοποιηθεί, προτού το συνδέσετε στην πηγή τροφοδοσίας ή/και στην μπαταρία, προτού το κρατήσετε ή το μεταφέρετε.** Αν κατά τη μεταφορά του ηλεκτρικού εργαλείου, το δάκτυλό σας βρίσκεται στο διακόπτη ή αν συνδέσετε το ενεργοποιημένο ηλεκτρικό εργαλείο στην πηγή τροφοδοσίας, μπορεί να προκληθεί ατύχημα.
- **Απομακρύνετε εργαλεία ρύθμισης ή οδοντωτά κλειδιά, πριν από την ενεργοποίηση του εργαλείου.** Ένα εργαλείο ή κλειδί το οποίο βρίσκεται σε περιστρεφόμενο μέρος του ηλεκτρικού εργαλείου μπορεί να προκαλέσει τραυματισμούς.
- **Διατηρείτε κανονική στάση σώματος. Φροντίστε να στέκεστε με ασφάλεια και να διατηρείτε πάντα την ισορροπία σας.** Έτσι μπορείτε να έχετε καλύτερο έλεγχο του ηλεκτρικού εργαλείου σε μη αναμενόμενες καταστάσεις.

- **Φοράτε κατάλληλη ενδυμασία. Μην φοράτε φαρδιά ρούχα ή κοσμήματα. Διατηρείτε τα μαλλιά και τα ρούχα μακριά από κινούμενα μέρη.** Τα φαρδιά ρούχα, τα κοσμήματα ή τα μακριά μαλλιά μπορεί να πιαστούν σε κινούμενα μέρη.
- **Αν μπορούν να χρησιμοποιηθούν συσκευές απορρόφησης ή συλλογής σκόνης, βεβαιωθείτε ότι έχουν συνδεθεί και χρησιμοποιούνται σωστά.** Η χρήση διάταξης συλλογής σκόνης μπορεί να μειώσει τους κινδύνους που προκαλούνται από τη σκόνη.
- **Μην έχετε υπερβολική σιγουριά για την ασφάλεια και μην αγνοείτε τους κανόνες ασφαλείας για ηλεκτρικά εργαλεία, ακόμη και αν μετά από πολλή χρήση έχετε εξοικειωθεί με το ηλεκτρικό εργαλείο.** Ο απρόσεκτος χειρισμός μπορεί μέσα κλάσματα του δευτερολέπτου να προκαλέσει σοβαρούς τραυματισμούς.
- **Διατηρείτε αιχμηρά και καθαρά τα εργαλεία κοπής.** Τα σωστά συντηρημένα εργαλεία κοπής με αιχμηρά άκρα κοπής είναι λιγότερο πιθανό να μπλοκάρουν και πιο εύκολο να ελεγχθούν.
- **Χρησιμοποιείτε το ηλεκτρικό εργαλείο, τα εργαλεία εισαγωγής κ.λπ. σύμφωνα με αυτές τις οδηγίες. Λάβετε υπόψη σας τις συνθήκες εργασίας και την εργασία που θα εκτελέσετε.** Η χρήση ηλεκτρικών εργαλείων για άλλες εργασίες από αυτές για τις οποίες προορίζονται μπορεί να οδηγήσει σε επικίνδυνες καταστάσεις.
- **Διατηρείτε τις λαβές και τις επιφάνειες λαβών στεγνές, καθαρές και χωρίς λάδι και γράσο.** Οι ολισθηρές λαβές και επιφάνειες λαβών δεν επιτρέπουν ασφαλή χειρισμό και έλεγχο του ηλεκτρικού εργαλείου σε απρόβλεπτες καταστάσεις.



Γενικές προειδοποιήσεις ασφαλείας για ηλεκτρικά εργαλεία – Χρήση και φροντίδα του ηλεκτρικού εργαλείου

- **Μην υπερφορτώνετε το ηλεκτρικό εργαλείο. Χρησιμοποιείτε το σωστό ηλεκτρικό εργαλείο για τη δουλειά σας.** Με το κατάλληλο ηλεκτρικό εργαλείο θα εργάζεστε καλύτερα και ασφαλέστερα στο εκάστοτε πεδίο λειτουργίας.
- **Μη χρησιμοποιείτε ηλεκτρικό εργαλείο με ελαττωματικό διακόπτη.** Ένα ηλεκτρικό εργαλείο το οποίο δεν μπορεί να ενεργοποιηθεί ή να απενεργοποιηθεί, είναι επικίνδυνο και πρέπει να επισκευαστεί.
- **Αποσυνδέετε το βύσμα από την πρίζα ή/και την αφαιρούμενη μπαταρία, προτού κάνετε οποιαδήποτε ρύθμιση, αλλάξετε εξαρτήματα του εργαλείου εισαγωγής ή αποθηκεύσετε το εργαλείο.** Αυτά τα προληπτικά μέτρα ασφαλείας αποτρέπουν την ακούσια εκκίνηση του ηλεκτρικού εργαλείου.
- **Φυλάσσετε ηλεκτρικά εργαλεία που δεν χρησιμοποιούνται μακριά από παιδιά. Μην επιτρέπετε σε άτομα τα οποία δεν είναι εξοικειωμένα με το ηλεκτρικό εργαλείο ή δεν έχουν διαβάσει αυτές τις οδηγίες, να το χειρίζονται.** Τα ηλεκτρικά εργαλεία είναι επικίνδυνα στα χέρια μη εκπαιδευμένων ατόμων.
- **Φροντίζετε προσεκτικά τα ηλεκτρικά εργαλεία και το εργαλείο εισαγωγής. Ελέγξτε εάν τα κινούμενα μέρη λειτουργούν άψογα και δεν κολλάνε, εάν είναι σπασμένα ή έχουν υποστεί βλάβη η οποία επηρεάζει τη λειτουργία του ηλεκτρικού εργαλείου. Μέρη που έχουν υποστεί βλάβη πρέπει να επισκευάζονται πριν από τη χρήση του ηλεκτρικού εργαλείου.** Πολλά ατυχήματα προκαλούνται λόγω κακής συντήρησης των ηλεκτρικών εργαλείων.



Γενικές προειδοποιήσεις ασφαλείας για ηλεκτρικά εργαλεία – Χρήση και φροντίδα του εργαλείου μπαταρίας

- **Επαναφορτίζετε τις μπαταρίες μόνο με τον φορτιστή που συνιστά ο κατασκευαστής.** Ένας φορτιστής που είναι κατάλληλος για ένα συγκεκριμένο τύπο μπαταρίας μπορεί να προκαλέσει κίνδυνο φωτιάς, αν χρησιμοποιηθεί με άλλες μπαταρίες.
- **Χρησιμοποιείτε μόνο μπαταρίες που προβλέπονται για ηλεκτρικά εργαλεία.** Η χρήση άλλων μπαταριών μπορεί να προκαλέσει τραυματισμούς και κίνδυνο φωτιάς.
- **Όταν η μπαταρία δεν χρησιμοποιείται, φυλάξτε τη μακριά από συνδετήρες χαρτιού, κέρματα, κλειδιά, καρφιά, βίδες ή άλλα μικρά μεταλλικά αντικείμενα που μπορεί να δημιουργήσουν σύνδεση από το ένα τερματικό στο άλλο.** Ένα βραχυκύκλωμα των τερματικών της μπαταρίας μπορεί να προκαλέσει εγκαύματα ή φωτιά.
- **Σε περίπτωση εσφαλμένης χρήσης, υγρό μπορεί να διαρρεύσει από τις μπαταρίες. Αποφύγετε την επαφή με αυτό. Σε περίπτωση ακούσιας επαφής, ξεπλύνετε με νερό. Σε περίπτωση επαφής με τα μάτια, ζητήστε ιατρική βοήθεια.** Το υγρό της μπαταρίας που εκρέει μπορεί να προκαλέσει δερματικούς ερεθισμούς ή εγκαύματα.
- **Μην χρησιμοποιείτε χαλασμένες ή τροποποιημένες μπαταρίες.** Οι χαλασμένες ή τροποποιημένες μπαταρίες μπορούν να συμπεριφερθούν απρόβλεπτα και να προκαλέσουν φωτιά, έκρηξη ή κίνδυνο τραυματισμού.
- **Μην εκθέτετε τις μπαταρίες σε φωτιά ή σε υψηλές θερμοκρασίες.** Η φωτιά ή θερμοκρασίες πάνω από 130 °C μπορούν να προκαλέσουν έκρηξη.

- Ακολουθήστε όλες τις οδηγίες για τη φόρτιση και μην φορτίζετε ποτέ την μπαταρία ή το εργαλείο μπαταρίας εκτός της περιοχής θερμοκρασίας που αναφέρεται στις οδηγίες χρήσης. Η λανθασμένη φόρτιση ή η φόρτιση εκτός της επιτρεπτής περιοχής θερμοκρασίας μπορεί να καταστρέψει την μπαταρία και να αυξήσει τον κίνδυνο φωτιάς.

Γενικές προειδοποιήσεις ασφαλείας για ηλεκτρικά εργαλεία – Χρήση και φροντίδα του φορτιστή

- Ο φορτιστής αυτός μπορεί να χρησιμοποιηθεί από παιδιά 8 ετών και άνω καθώς και από άτομα με περιορισμένες σωματικές, αισθητηριακές ή πνευματικές ικανότητες ή με ελλιπή εμπειρία και γνώση, εφόσον επιτηρούνται ή έχουν εκπαιδευτεί σχετικά με την ασφαλή χρήση της συσκευής και τους σχετικούς κινδύνους. Απαγορεύεται στα παιδιά να παίζουν με τη συσκευή. Ο καθαρισμός και η συντήρηση από τον χρήστη απαγορεύεται να διεξάγονται από παιδιά χωρίς επιτήρηση.
- Μην τοποθετείτε ποτέ μη επαναφορτιζόμενες μπαταρίες στον φορτιστή. Ένας φορτιστής που είναι κατάλληλος για ένα συγκεκριμένο τύπο μπαταρίας μπορεί να προκαλέσει κίνδυνο φωτιάς και έκρηξης, αν χρησιμοποιηθεί με άλλες μπαταρίες ή μη επαναφορτιζόμενες μπαταρίες.
- Φορτίζετε με τον φορτιστή «Multiflex 20 - 2.0 AC» μόνο μπαταρίες ιόντων λιθίου «Multiflex 20 - 2.0 DC» με χωρητικότητα 2,0 Ah (5 στοιχεία μπαταρίας). Η τάση μπαταρίας πρέπει να ταιριάζει με την τάση φόρτισης μπαταρίας του φορτιστή.

Γενικές προειδοποιήσεις ασφαλείας για ηλεκτρικά εργαλεία – Σέρβις

- Το ηλεκτρικό σας εργαλείο πρέπει να επισκευάζεται μόνο από εξουσιοδοτημένο ειδικό προσωπικό και μόνο με αυθεντικά ανταλλακτικά. Έτσι διασφαλίζεται η διατήρηση της ασφάλειας του ηλεκτρικού εργαλείου.
- Μην συντηρείτε ποτέ χαλασμένες μπαταρίες. Όλες οι εργασίες συντήρησης πρέπει να πραγματοποιούνται μόνο από τον κατασκευαστή ή από εξουσιοδοτημένα τμήματα εξυπηρέτησης πελατών.

Υποδείξεις ασφαλείας για πολυεργαλεία

- Κρατάτε το ηλεκτρικό εργαλείο σε μονωμένες επιφάνειες λαβής, όταν εκτελείτε εργασίες κατά τις οποίες το εργαλείο εισαγωγής μπορεί να έρθει σε επαφή με κρυμμένους αγωγούς ρεύματος. Η επαφή με αγωγό που φέρει τάση μπορεί να θέσει σε τάση και μεταλλικά μέρη και να προκληθεί ηλεκτροπληξία.

- Χρησιμοποιείτε το ηλεκτρικό εργαλείο μόνο για τρίψιμο σε ξηρές συνθήκες. Η διείσδυση νερού σε ένα ηλεκτρικό εργαλείο αυξάνει τον κίνδυνο ηλεκτροπληξίας.



Προειδοποίηση

Κίνδυνος πυρκαγιάς! Αποφεύγεται υπερθέρμανση του υλικού που πρόκειται να τριφτεί και του τροχιστή. Εκκενώνεται πάντα στα διαλείμματα εργασίας το δοχείο σκόνης.

Η σκόνη λείανσης στο σάκο σκόνης, στο μικροφίλτρο, στο χάρτινο σάκο (ή στο σάκο φίλτρου ή στο φίλτρο της ηλεκτρικής σκούπας) μπορούν να αυτοαναφλεχθούν σε δυσμενείς συνθήκες, όπως στον σπινθηρισμό κατά το τρίψιμο των μετάλλων. Ιδιαίτερος κίνδυνος προκύπτει όταν η σκόνη λείανσης είναι αναμειγμένη με υπολείμματα βερνικιού, υπολείμματα πολυουρεθάνης ή άλλων χημικών ουσιών και το υλικό που λειαινείται έχει αυξημένη θερμοκρασία μετά από πολύωρη κατεργασία.

- Κρατάτε τα χέρια σας σε απόσταση από την περιοχή πριονίσματος. Μην πιάνετε το εργαλείο από το κάτω μέρος του. Κατά την επαφή με τη λεπίδα του πριονιού υπάρχει κίνδυνος τραυματισμού.
- Χρησιμοποιείτε κατάλληλες συσκευές ανίχνευσης για να εντοπίσετε κρυμμένα καλώδια τροφοδοσίας ή επικοινωνήστε με τις κατά τόπους εταιρείες παροχής ρεύματος. Από την επαφή με ηλεκτρικά καλώδια μπορεί να προκύψει φωτιά ή ηλεκτροπληξία. Η ζημιά κάποιου αγωγού αερίου μπορεί να οδηγήσει σε έκρηξη. Η διείσδυση σε αγωγό νερού αποτελεί φθορά ξένης ιδιοκτησίας ή μπορεί να προκαλέσει ηλεκτροπληξία.
- Κατά την εκτέλεση εργασιών κρατάτε το ηλεκτρικό εργαλείο με τα δύο χέρια και φροντίστε να βρισκεστε σε σταθερή θέση. Χρησιμοποιώντας και τα δύο χέρια είναι ασφαλέστερη η εκτέλεση εργασιών με το ηλεκτρικό εργαλείο.
- Χρησιμοποιείτε με τη συσκευή την παραδοτέα αντικραδασμική λαβή. Η απώλεια ελέγχου κατά τη χρήση του ηλεκτρικού εργαλείου μπορεί να επιφέρει τραυματισμούς.
- Ασφαλίστε το τεμάχιο προς κατεργασία. Το κομμάτι προς κατεργασία που συγκρατείται από διατάξεις στερέωσης ή μέγκενη είναι ασφαλέστερο από ότι εάν συγκρατείται με τα χέρια.



Φοράτε προστατευτικά γάντια κατά την αλλαγή των εργαλείων εισαγωγής. Με την παρατεταμένη χρήση θερμαίνονται τα εργαλεία εισαγωγής.

- Μην διενεργείτε εργασίες ξυσίματος σε υγρά υλικά (π.χ. ταπετσαρίες) και σε υγρό δάπεδο. Η διείσδυση νερού σε ένα ηλεκτρικό εργαλείο αυξάνει τον κίνδυνο ηλεκτροπληξίας.

- Μην επεξεργάζεστε την προς κατεργασία επιφάνεια με υγρά που περιέχουν διαλύτες. Λόγω της θέρμανσης των υλικών κατά το ξύσιμο μπορεί να προκύψουν τοξικά αέρια.
- Να είστε ιδιαίτερα προσεκτική με το χειρισμό του αποξέστη και του μαχαιριού. Τα εργαλεία είναι πολύ αιχμηρά και υπάρχει κίνδυνος τραυματισμού.
- Μεριμνήστε για επαρκή αερισμό κατά την επεξεργασία πλαστικού, μογιάς, βερνικιού κλπ.
- Περιμένετε να σταματήσει η λειτουργία της συσκευής, προτού την εναποθέσετε.

Ενδεδειγμένη χρήση

Χρησιμοποιείτε τη συσκευή PMTS 10-20V αποκλειστικά για:

- Για πριόνισμα και αφαίρεση
 - Ξύλου
 - Πλαστικού
 - Γύψου
 - Μη σιδηρούχων μετάλλων
 - Στοιχείων στερέωσης (π.χ. βίδες, καρφιά, συνδετήρες κ.ά.)
- Για την επεξεργασία μαλακών επιτοιχίων πλακιδίων
- Για το τρίψιμο και ξύσιμο μικρών, στεγνών επιφανειών

σύμφωνα με τα τεχνικά χαρακτηριστικά.

Συνιστούμε να χρησιμοποιείτε το ηλεκτρικό εργαλείο με αυθεντικά εξαρτήματα της Trotec.

Προβλέψιμη λανθασμένη χρήση

Μη χρησιμοποιείτε τη συσκευή PMTS 10-20V για:

- Αποκοπή από πλακάκια
- Πριόνισμα μεγάλων βιδών ή ανοξειδωτου χάλυβα
- Επεξεργασία τεμαχίων με τροφοδοσία νερού

Χρησιμοποιείτε τη συσκευή αποκλειστικά σε περιβάλλον προστατευμένο από τις καιρικές συνθήκες.

Μια διαφορετική χρήση από αυτή που περιγράφεται στο κεφάλαιο Προβλεπόμενη χρήση θεωρείται ως λογικά προβλέψιμη λανθασμένη χρήση.

Εξειδίκευση προσωπικού

Τα άτομα που χρησιμοποιούν αυτήν τη συσκευή πρέπει:

- να γνωρίζουν τους κινδύνους που υπάρχουν κατά την εργασία με ηλεκτρικές συσκευές σε περιβάλλον με υγρασία.
- να έχουν διαβάσει και κατανοήσει τις οδηγίες χρήσης και ιδίως το κεφάλαιο «Ασφάλεια».

Σήματα ασφαλείας και πινακίδες πάνω στην μπαταρία και στον φορτιστή

Σημείωση

Μην αφαιρείτε τις πινακίδες ασφαλείας, τα αυτοκόλλητα ή τις ετικέτες από τη συσκευή. Διατηρείτε όλες τις πινακίδες ασφαλείας, τα αυτοκόλλητα και τις ετικέτες σε ευανάγνωστη κατάσταση.

Τα παρακάτω σήματα ασφαλείας και πινακίδες βρίσκονται πάνω στην μπαταρία:



Προειδοποίηση για κίνδυνο έκρηξης!

Αυτά τα σύμβολα υποδεικνύουν τα εξής:

Μην εκθέτετε την μπαταρία σε φωτιά ή σε υψηλές θερμοκρασίες! Μη φέρετε την μπαταρία σε επαφή με νερό ή φωτιά! Αποφύγετε την άμεση έκθεση στην ηλιακή ακτινοβολία και την υγρασία. Υπάρχει κίνδυνος έκρηξης!

Μη φορτίζετε ποτέ την μπαταρία σε θερμοκρασίες περιβάλλοντος κάτω από 10 °C ή πάνω από 45 °C. Η λανθασμένη φόρτιση ή η φόρτιση εκτός της επιτρεπτής περιοχής θερμοκρασίας μπορεί να καταστρέψει την μπαταρία και να αυξήσει τον κίνδυνο φωτιάς.



Προσέξτε τη σωστή απόρριψη της μπαταρίας!

Αυτό το σύμβολο υποδεικνύει τα εξής:

Προσέξτε τη σωστή απόρριψη της μπαταρίας και μην την απορρίπτετε σε καμία περίπτωση στην αποχέτευση ή στα δημόσια ύδατα.

Η μπαταρία περιέχει ερεθιστικές, καυστικές και δηλητηριώδεις ουσίες που αποτελούν αυξημένο κίνδυνο για τον άνθρωπο και το περιβάλλον.

Τα παρακάτω σήματα ασφαλείας και πινακίδες βρίσκονται πάνω στον φορτιστή:



Αυτό το σύμβολο υποδεικνύει τα εξής:

Πριν τη φόρτιση της μπαταρίας διαβάστε τις οδηγίες λειτουργίας ή τις οδηγίες χρήσης.



Αυτό το σύμβολο υποδεικνύει τα εξής:

Χρησιμοποιείτε τον φορτιστή για τη φόρτιση της μπαταρίας μόνο σε στεγνούς εσωτερικούς χώρους, όχι σε εξωτερικούς χώρους.

Ατομικός εξοπλισμός προστασίας



Φοράτε προστατευτικό ακοής.

Η επίδραση του θορύβου μπορεί να προκαλέσει απώλεια ακοής.



Φοράτε προστατευτικά γυαλιά.

Με τον τρόπο αυτό προστατεύετε τα μάτια σας από εκτοξευόμενα, εκσφενδονιζόμενα θραύσματα και θραύσματα που πέφτουν κάτω και μπορεί να προκαλέσουν τραυματισμούς.



Φοράτε προστατευτική μάσκα.

Με τον τρόπο αυτό προστατεύεστε από την εισπνοή επιβλαβούς για την υγεία σκόνης που μπορεί να προκύψει κατά την επεξεργασία υλικών προς κατεργασία.



Φοράτε προστατευτικά γάντια.

Με τον τρόπο αυτό προστατεύετε τα χέρια σας από εγκαύματα, μώλωπες και εκδορές.



Φοράτε εφαρμοστή προστατευτική ενδυμασία.

Με τον τρόπο αυτό προστατεύετε τα ρούχα σας από το να πιαστούν από περιστρεφόμενα μέρη.

Λοιποί κίνδυνοι



Προειδοποίηση για ηλεκτρική τάση

Ηλεκτροπληξία λόγω ανεπαρκούς μόνωσης. Ελέγξτε τη συσκευή για βλάβες και βεβαιωθείτε για τη σωστή λειτουργία της πριν κάθε χρήση. Εάν διαπιστώσετε βλάβες, μην ενεργοποιήσετε τη συσκευή. Μην χρησιμοποιείτε τη συσκευή, όταν αυτή ή τα χέρια σας έχουν υγρασία ή είναι υγρά!



Προειδοποίηση για ηλεκτρική τάση

Οι εργασίες σε ηλεκτρικά εξαρτήματα επιτρέπεται να εκτελούνται μόνο από εξουσιοδοτημένο τεχνικό προσωπικό!



Προειδοποίηση για ηλεκτρική τάση

Πριν από κάθε εργασία στη συσκευή πρέπει να αφαιρείτε το φις από την πρίζα και την μπαταρία από τη συσκευή! Αποσυνδέετε το καλώδιο τροφοδοσίας από την πρίζα, πιάνοντάς το από το φις.



Προειδοποίηση για ηλεκτρική τάση

Υπάρχει κίνδυνος βραχυκυκλώματος εξαιτίας των υγρών που εισχωρούν στο περίβλημα! Μην βυθίζετε τη συσκευή και τα εξαρτήματα στο νερό. Προσέξτε να μην εισέλθει νερό ή άλλα υγρά στο περίβλημα.



Προειδοποίηση για εκρηκτικές ουσίες

Μη θέτετε την μπαταρία σε θερμοκρασίες άνω των 45 °C! Μη φέρετε την μπαταρία σε επαφή με νερό ή φωτιά! Αποφύγετε την άμεση έκθεση στην ηλιακή ακτινοβολία και την υγρασία. Υπάρχει κίνδυνος έκρηξης!



Προειδοποίηση καυτής επιφάνειας

Το εργαλείο εισαγωγής ενδέχεται να διατηρεί υψηλή θερμοκρασία μετά τη χρήση. Υπάρχει κίνδυνος εγκαύματος σε περίπτωση επαφής με το εργαλείο εισαγωγής.



Μην αγγίζετε το εργαλείο εισαγωγής με γυμνά χέρια! Φοράτε προστατευτικά γάντια!



Προειδοποίηση για μυτερό αντικείμενο

Μέρη της λεπίδας είναι αιχμηρά. Υπάρχει κίνδυνος τραυματισμών σε περίπτωση απρόσεκτου χειρισμού. Φοράτε προστατευτικά γάντια!



Προειδοποίηση

Δηλητηριώδεις σκόνες!



Οι επιβλαβείς/δηλητηριώδεις σκόνες που



δημιουργούνται από την επεξεργασία, αποτελούν κίνδυνο για την υγεία του χρήστη ή των ατόμων πλησίον της συσκευής.

Φοράτε προστατευτικά γυαλιά και μάσκα σκόνης!



Προειδοποίηση

Μην επεξεργάζεστε υλικά που περιέχουν αμιάντο. Ο αμιάντος θεωρείται καρκινογόνος.



Προειδοποίηση

Βεβαιωθείτε ότι δεν σκοντάφτετε σε αγωγούς ρεύματος, αερίου ή νερού, όταν δουλεύετε με το ηλεκτρικό εργαλείο.

Ελέγξτε ενδεχομένως με ανιχνευτή καλωδίων πριν τρυπήσετε ή σκίσετε τοίχο.



Προειδοποίηση

Κίνδυνος τραυματισμών οι οποίοι προκαλούνται από εκσφενδονιζόμενα μέρη ή σπασμένα κομμάτια του εργαλείου.



Προειδοποίηση

Αυτή η συσκευή μπορεί να προκαλέσει κινδύνους, εάν χρησιμοποιηθεί από μη καταρτισμένα άτομα με ακατάλληλο ή μη ενδεδειγμένο τρόπο. Προσέξτε την εξειδίκευση του προσωπικού!



Προειδοποίηση

Η συσκευή δεν είναι παιχνίδι και δεν πρέπει να βρίσκεται στα χέρια των παιδιών.



Προειδοποίηση

Κίνδυνος ασφυξίας!

Μην αφήνετε τα υλικά συσκευασίας χωρίς επίβλεψη. Ενδέχεται να γίνουν επικίνδυνο παιχνίδι για τα παιδιά.

**Προσοχή**

Οι εκπομπές από τους κραδασμούς ενδέχεται να είναι επιζήμιες για την υγεία, εάν η συσκευή χρησιμοποιηθεί για μεγαλύτερο χρονικό διάστημα ή δεν χρησιμοποιηθεί και συντηρηθεί με τον ενδεδειγμένο τρόπο.

**Προσοχή**

Διατηρείτε αρκετή απόσταση από πηγές θερμότητας.

Σημείωση

Όταν αποθηκεύετε ή μεταφέρετε τη συσκευή με ακατάλληλο τρόπο, ενδέχεται να προκληθούν βλάβες στη συσκευή.

Προσέξτε τις πληροφορίες για τη μεταφορά και αποθήκευση της συσκευής.

Αντίδραση σε περίπτωση έκτακτης ανάγκης/ διακοπής ανάγκης**Διακοπή ανάγκης:**

Τραβώντας έξω την μπαταρία η λειτουργία της συσκευής διακόπτεται αμέσως. Για να ασφαλιστεί η συσκευή από ακούσια εκ νέου ενεργοποίηση, μη συνδέετε την μπαταρία.

Αντίδραση σε περίπτωση έκτακτης ανάγκης:

1. Απενεργοποιήστε τη συσκευή.
2. Αφαιρέστε την μπαταρία από τη συσκευή σε περίπτωση έκτακτης ανάγκης. Κρατήστε σταθερά το πλήκτρο απασφάλισης της μπαταρίας και τραβήξτε την μπαταρία από τη συσκευή, όπως περιγράφεται στο κεφάλαιο "Αφαίρεση μπαταρίας".
3. Μην εισάγετε ξανά την μπαταρία αν η συσκευή είναι ελαττωματική.

Πληροφορίες για τη συσκευή**Περιγραφή της συσκευής**

Με το ασύρματο πολυεργαλείο PMTS 10-20V δεν χρειάζεστε ηλεκτρική σύνδεση στον χώρο εργασίας σας.

Μέσω του συστήματος μετάδοσης περιστροφικής κίνησης, το εργαλείο εισαγωγής πάλλεται μέχρι και 19.000 φορές ανά λεπτό κατά 3,2° προς τα εμπρός και προς τα πίσω. Με τον τρόπο αυτό, επιτρέπεται η διεξαγωγή εργασιών ακριβείας σε πολύ στενό χώρο.

Η ενσωματωμένη προεπιλογή αριθμού ταλάντωσης καθιστά εφικτή τη χρήση της βέλτιστης δύναμης σε κάθε χρήση.

Με το σύστημα γρήγορης στερέωσης μπορείτε να αντικαταστήσετε ανταλλακτικά χωρίς εργαλεία μέσα σε λίγα δευτερόλεπτα.

Βέλτιστος χειρισμός και αντικραδασμική εργασία μέσω της αντικραδασμικής λαβής.

Το εργαλείο είναι ιδιαίτερα κατάλληλο για χρήση κοντά σε γωνίες και σε παραπλήσια επίπεδα.

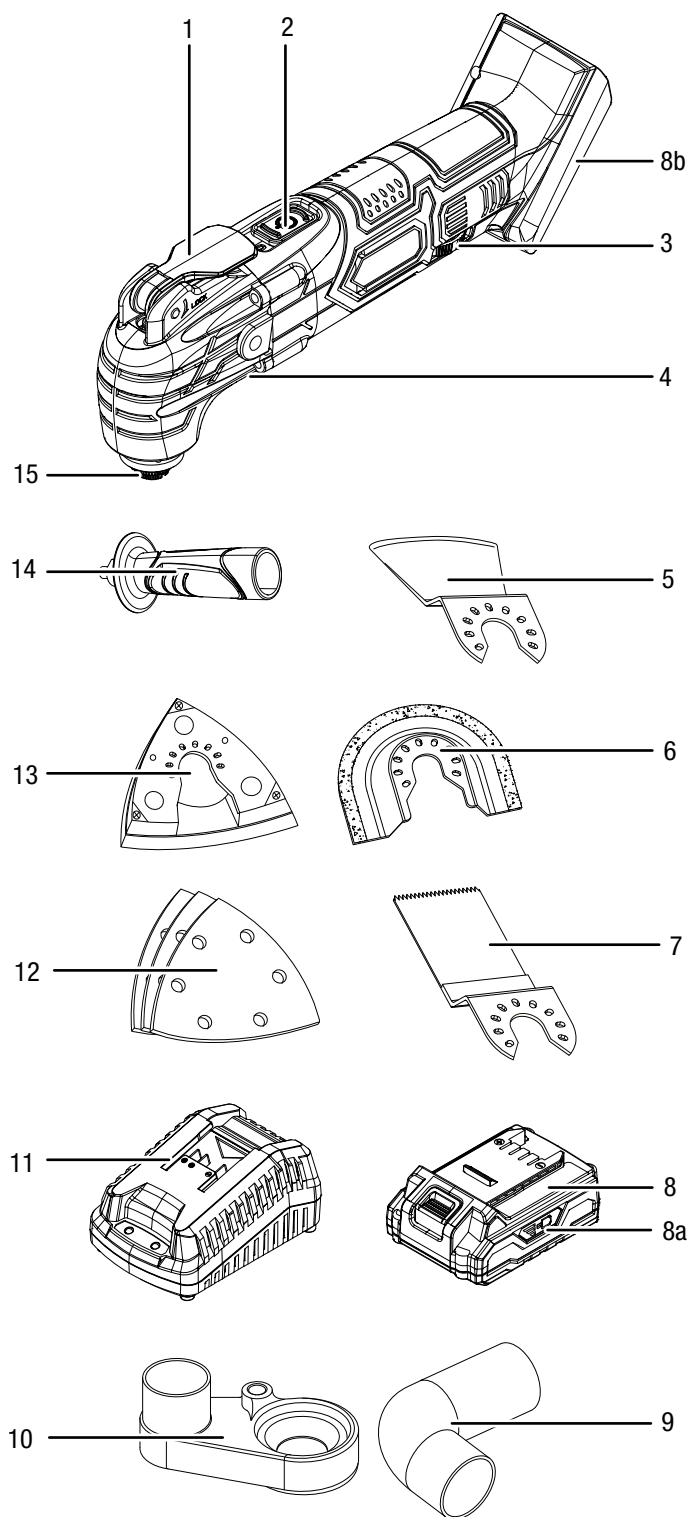
Για να μην προκύψουν μεγάλες ποσότητες σκόνης και ακαθαρσιών κατά τις εργασίες λείανσης, συνδέστε απλά την πρακτική διάταξη συλλογής σκόνης στην ηλεκτρική σκούπα (περιλαμβάνεται στα παραδοτέα).

Η ενσωματωμένη λυχνία εργασίας LED φωτίζει καλύτερα το κομμάτι προς κατεργασία ή/και την επιφάνεια εργασίας.

Η μπαταρία διαθέτει ξεχωριστή ένδειξη χωρητικότητας με την οποία μπορείτε να διαπιστώσετε την κατάσταση φόρτισης χωρίς να πρέπει να είναι συνδεδεμένη η μπαταρία στη συσκευή.

Για ακόμη περισσότερες δυνατότητες χρήσης μπορείτε να συνδυάσετε το πολυεργαλείο σας με επιπλέον εξαρτήματα, όπως για παράδειγμα το αυθεντικό σετ εξαρτημάτων για ανακαίνιση μπάνιου.

Απεικόνιση συσκευής





Αρ.	Περιγραφή
1	Μοχλός διάταξης απασφάλισης του εργαλείου
2	Διακόπτης ON/OFF
3	Τροχός ρύθμισης για προεπιλογή του αριθμού ταλαντώσεων
4	Λυχνία εργασίας LED
5	Ξέστρο HCS SC 80/31 για την αφαίρεση κόλλας πλακιδίων, σιλικόνης, κονιάματος, υπολειμμάτων βαφής
6	Λεπίδα διαμαντιού T65
7	Βυθιζόμενη λεπίδα HCS CS 95/41 για ξύλο και γυψοσανίδα
8	Μπαταρία
8a	Ένδειξη χωρητικότητας μπαταρίας
8b	Υποδοχή για μπαταρία
9	Αντάπτορας-γωνία
10	Διάταξη συλλογής σκόνης
11	ταχυφορτιστή
12	Τρίγωνα γυαλόχαρτα που κολλάνε με βέλκρο (3 x ξύλο, 3 x μέταλλο)
13	Τριγωνική πλάκα λείανσης
14	Αντικραδασμική λαβή
15	Υποδοχή εργαλείων με κοχλία σύσφιξης

Παραδοτέα

- 1 x πολυεργαλείο PMTS 10-20V
- 1 x μπαταρία
- 1 x Φορτιστής ταχείας φόρτισης
- 1 x λεπίδα διαμαντιού T65 για πλακίδια
- 1 x βυθιζόμενη λεπίδα HCS CS 95/41 για ξύλο και γυψοσανίδα
- 1 x ξέστρο HCS SC 80/31 για την αφαίρεση κόλλας πλακιδίων, σιλικόνης, κονιάματος, υπολειμμάτων βαφής
- 6 x τρίγωνα γυαλόχαρτα που κολλάνε με βέλκρο (3 x ξύλο, 3 x μέταλλο)
- 1 x τριγωνική πλάκα λείανσης
- 1 x διάταξη συλλογής σκόνης
- 1 x αντάπτορας-γωνία
- 1 x αντικραδασμική λαβή
- 1 x θήκη μεταφοράς
- 1 x οδηγίες

Τεχνικά χαρακτηριστικά

Παράμετρος	Τιμή
Μοντέλο	PMTS 10-20V
Ονομαστική τάση	20 V \equiv
Ονομαστική τιμή του αριθμού στροφών ρελαντί	5.000 - 19.000 min ⁻¹
Γωνία παλινδρόμησης	3,2°
Βάρος	1,25 kg
Μπαταρία	Multiflex 20 - 2.0 DC
Τύπος	Ιόντων λιθίου
Ονομαστική τάση	20 V \equiv
Ονομαστική χωρητικότητα	2,0 Ah
Στοιχεία μπαταρίας	5 στοιχεία
Χωρητικότητα	40 Wh
Ταχυφορτιστής	Multiflex 20 - 2.0 AC
Είσοδος	
Ονομαστική τάση	230 – 240 V / 50 Hz
Μέγιστη ισχύς	65 W
Έξοδος	
Ονομαστική τάση	21,5 V \equiv
Ρεύμα φόρτισης	2,4 A
Ασφάλεια 	T 3,15 A
Διάρκεια φόρτισης	1 ώρα
Μήκος καλωδίου	1,5 m
Επίπεδο προστασίας	II (διπλή μόνωση) / 
Τιμές κραδασμών σύμφωνα με το Ευρωπαϊκό Πρότυπο EN 62841	
Ολική τιμή εκπομπής ταλαντώσεων:	
Τιμή εκπομπής ταλαντώσεων στη λαβή συσκευής a _h	20,2 m/s ²
Αβεβαιότητα μέτρησης K	1,5 m/s ²
Επίπεδα ήχου σύμφωνα με το Ευρωπαϊκό Πρότυπο EN 62841	
Στάθμη ηχητικής πίεσης	71 dB(A)
Στάθμη ηχητικής ισχύος	82 dB(A)
Αβεβαιότητα μέτρησης K	3 dB

Υποδείξεις για τις τιμές θορύβου και κραδασμών:

- Οι αναφερόμενες συνολικές τιμές ταλαντώσεων και **οι αναφερόμενες τιμές εκπομπής θορύβου** έχουν μετρηθεί σύμφωνα με τυποποιημένη διαδικασία ελέγχου που αναφέρεται στο EN 62841 και μπορούν να χρησιμοποιηθούν για τη σύγκριση ενός ηλεκτρικού εργαλείου με ένα άλλο.
- Οι αναφερόμενες συνολικές τιμές ταλαντώσεων και **οι αναφερόμενες τιμές εκπομπής ταλαντώσεων** μπορούν να χρησιμοποιηθούν επίσης για μια προσωρινή εκτίμηση της επιβάρυνσης.



Προσοχή

- Οι εκπομπές από τους κραδασμούς ενδέχεται να είναι επιζήμιες για την υγεία, εάν η συσκευή χρησιμοποιηθεί για μεγαλύτερο χρονικό διάστημα ή δεν χρησιμοποιηθεί και συντηρηθεί με τον ενδεδειγμένο τρόπο.
- Οι εκπομπές ταλαντώσεων **και θορύβου** μπορεί να διαφέρουν κατά τη διάρκεια της πραγματικής χρήσης του ηλεκτρικού εργαλείου από τις τιμές αναφοράς, ανάλογα με τον τρόπο με τον οποίο χρησιμοποιείται το ηλεκτρικό εργαλείο, ιδιαίτερα, ποιο είδος τεμαχίου υφίσταται κατεργασία. Προσπαθήστε να διατηρείτε όσο γίνεται πιο μικρές την επιβάρυνση από δονήσεις. Ενδεικτικά μέτρα για τη μείωση της επιβάρυνσης από δονήσεις είναι η χρήση γαντιών κατά τη χρήση του εργαλείου και ο περιορισμός του χρόνου εργασίας. Εδώ πρέπει να λαμβάνονται υπόψη όλα τα τμήματα του κύκλου λειτουργίας (π.χ. χρόνοι στους οποίους είναι απενεργοποιημένο το ηλεκτρικό εργαλείο και χρόνοι στους οποίους είναι μεν ενεργοποιημένο αλλά λειτουργεί χωρίς επιβάρυνση).



Φοράτε προστατευτικό ακοής.

Η επίδραση του θορύβου μπορεί να προκαλέσει απώλεια ακοής.

Μεταφορά και αποθήκευση

Σημείωση

Όταν αποθηκεύετε ή μεταφέρετε τη συσκευή με ακατάλληλο τρόπο, ενδέχεται να προκληθούν βλάβες στη συσκευή.

Προσέξτε τις πληροφορίες για τη μεταφορά και αποθήκευση της συσκευής.

Μεταφορά

Για τη μεταφορά της συσκευής χρησιμοποιήστε τη θήκη μεταφοράς που περιλαμβάνεται στα παραδοτέα, για να προστατέψετε τη συσκευή από εξωτερικούς παράγοντες.

Προσέξτε τις ακόλουθες οδηγίες **πριν** από κάθε μεταφορά:

- Απενεργοποιήστε τη συσκευή.
- Αποσυνδέστε το καλώδιο τροφοδοσίας του φορτιστή από την πρίζα, πιάνοντάς το από το φις.
- Αφήστε τη συσκευή να κρυώσει.
- Αφαιρέστε την μπαταρία από τη συσκευή.
- Απομακρύνετε το εργαλείο από την υποδοχή εργαλείων.
- Αφαιρέστε, εάν απαιτείται, τη διάταξη συλλογής σκόνης από τη συσκευή.

Οι μπαταρίες ιόντων λιθίου που περιέχονται υπόκεινται στις απαιτήσεις της νομοθεσίας περί επικίνδυνων εμπορευμάτων.

Προσέξτε τις ακόλουθες οδηγίες για τη μεταφορά ή αποστολή μπαταριών ιόντων λιθίου:

- Ο χρήστης επιτρέπεται να μεταφέρει τις μπαταρίες οδικώς χωρίς να υπάρχουν πρόσθετες απαιτήσεις.
- Κατά τη μεταφορά από τρίτους (π.χ. αερομεταφορά ή προώθηση) πρέπει να τηρούνται ειδικές απαιτήσεις σχετικά με τη συσκευασία και τη σήμανση. Κατά την προετοιμασία του προϊόντος προς αποστολή είναι απαραίτητη η συμβουλή ειδικού για επικίνδυνα εμπορεύματα.
 - Η μεταφορά μπαταριών επιτρέπεται μόνο εάν το περίβλημα είναι άθικτο.
 - Καλύψτε τυχόν ανοιχτά τερματικά και συσκευάστε την μπαταρία με τέτοιο τρόπο ώστε να μην κινείται εντός της συσκευασίας.
 - Παρακαλείσθε να τηρήσετε τυχόν πρόσθετες εθνικές προδιαγραφές.

Αποθήκευση

Τηρείτε τις ακόλουθες οδηγίες **πριν** από κάθε αποθήκευση:

- Απενεργοποιήστε τη συσκευή.
- Αποσυνδέστε το καλώδιο τροφοδοσίας του φορτιστή από την πρίζα, πιάνοντάς το από το φις.
- Αφήστε τη συσκευή να κρυώσει.
- Αφαιρέστε την μπαταρία από τη συσκευή.
- Απομακρύνετε το εργαλείο από την υποδοχή εργαλείων.
- Αφαιρέστε, εάν απαιτείται, τη διάταξη συλλογής σκόνης από τη συσκευή.
- Καθαρίστε τη συσκευή όπως περιγράφεται στο κεφάλαιο «Συντήρηση».
- Για την αποθήκευση της συσκευής χρησιμοποιήστε τη θήκη μεταφοράς που περιλαμβάνεται στα παραδοτέα, για να προστατέψετε τη συσκευή από εξωτερικούς παράγοντες.
- Μην αποθηκεύετε μπαταρίες ιόντων λιθίου που έχουν αποφορτιστεί πλήρως. Η αποθήκευση πλήρως αποφορτισμένων μπαταριών ενδέχεται να προκαλέσει σημαντική εκφόρτιση και συνεπώς τη βλάβη της συσκευής.

Τηρείτε τις ακόλουθες συνθήκες αποθήκευσης, όταν δεν χρησιμοποιείτε τη συσκευή:

- διατηρείτε τη συσκευή στεγνή και προστατευμένη από τον παγετό και τις υψηλές θερμοκρασίες
- σε θερμοκρασία περιβάλλοντος 45 °C
- τοποθετείτε τη συσκευή στη θήκη μεταφοράς, σε χώρο προστατευμένο από τη σκόνη και την άμεση ηλιακή ακτινοβολία.

Έναρξη λειτουργίας

Αφαίρεση συσκευής από τη συσκευασία

- Αφαιρέστε τη θήκη μεταφοράς από τη συσκευασία.



Προειδοποίηση για ηλεκτρική τάση

Ηλεκτροπληξία λόγω ανεπαρκούς μόνωσης.

Ελέγξτε τη συσκευή για βλάβες και βεβαιωθείτε για τη σωστή λειτουργία της πριν κάθε χρήση.

Εάν διαπιστώσετε βλάβες, μην ενεργοποιήσετε τη συσκευή.

Μη χρησιμοποιείτε τη συσκευή, όταν αυτή ή τα χέρια σας έχουν υγρασία ή είναι υγρά!

- Ελέγξτε ότι περιεχόμενο της θήκης μεταφοράς είναι άθικτο και προσέξτε για βλάβες.



Προειδοποίηση

Κίνδυνος ασφυξίας!

Μην αφήνετε τα υλικά συσκευασίας χωρίς επίβλεψη. Ενδέχεται να γίνουν επικίνδυνο παιχνίδι για τα παιδιά.

- Τα υλικά συσκευασίας απορρίπτονται σύμφωνα με την κρατική νομοθεσία.

Φόρτιση μπαταρίας

Σημείωση

Η ακατάλληλη φόρτιση της μπαταρίας ενδέχεται να προκαλέσει βλάβη στην μπαταρία.

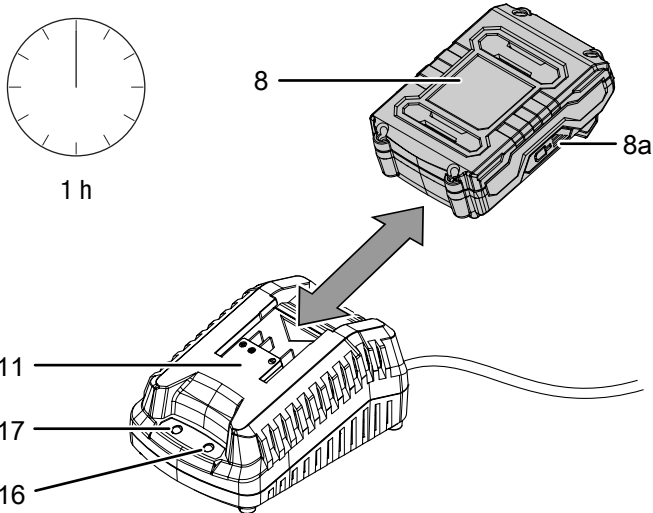
Αποσυνδέετε το φις του φορτιστή κάθε φορά που τοποθετείτε ή αφαιρείτε την μπαταρία.

Ποτέ μη φορτίζετε την μπαταρία σε θερμοκρασία περιβάλλοντος κάτω από 10 °C ή πάνω από 40 °C.

Η μπαταρία δεν παραδίδεται πλήρως φορτισμένη, προκειμένου να μην προκληθεί βλάβη στην μπαταρία από σημαντική εκφόρτιση.

Η μπαταρία πρέπει να φορτιστεί πριν την πρώτη έναρξη λειτουργίας και σε περίπτωση χαμηλής απόδοσης της μπαταρίας (ανάβει μόνο η κόκκινη λυχνία LED της ένδειξης χωρητικότητας μπαταρίας (8a)). Ακολουθήστε τα εξής βήματα:

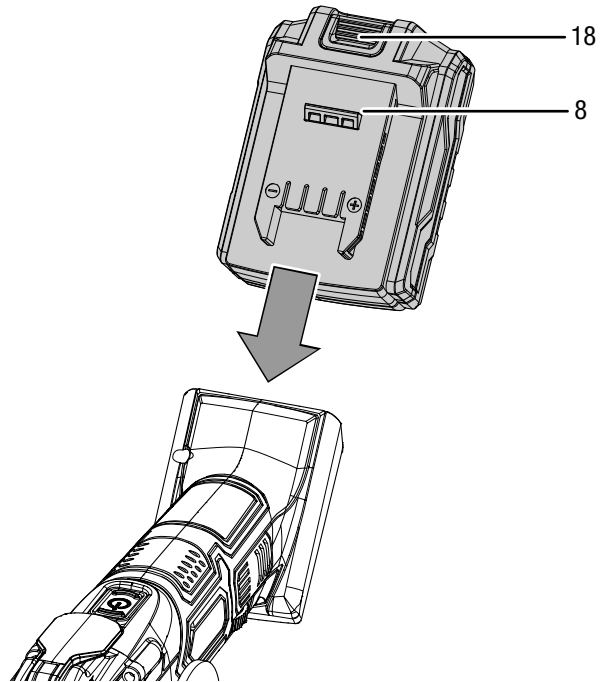
1. Σύρετε την μπαταρία (8) όπως απεικονίζεται στον ταχυφορτιστή (11) μέχρι να εφαρμόσει η μπαταρία.



2. Συνδέστε το φις του φορτιστή ταχείας φόρτισης (11) σε μια κατάλληλα προστατευμένη πρίζα.
 - ⇒ Ανάβει η κόκκινη λυχνία LED (16) της μπαταρίας.
 - ⇒ Ο χρόνος φόρτισης είναι περ. μια ώρα.
3. Περιμένετε να σβήσει η κόκκινη λυχνία LED (16) και να ανάψει η πράσινη λυχνία LED της μπαταρίας (17).
 - ⇒ Η μπαταρία (8) έχει φορτιστεί πλήρως.
4. Αποσυνδέστε το καλώδιο τροφοδοσίας του φορτιστή ταχείας φόρτισης (11) από την πρίζα, πιάνοντάς το από το φις.
 - ⇒ Η μπαταρία (8) και ο ταχυφορτιστής (11) ενδέχεται να έχουν θερμανθεί κατά τη φόρτιση. Αφήστε την μπαταρία (8) να κρυώσει στη θερμοκρασία δωματίου.
5. Αφαιρέστε την μπαταρία (8) ξανά από τον ταχυφορτιστή (11), πιέζοντας το πλήκτρο απασφάλισης (18) και αφαιρώντας την μπαταρία (8) από τον ταχυφορτιστή (11).

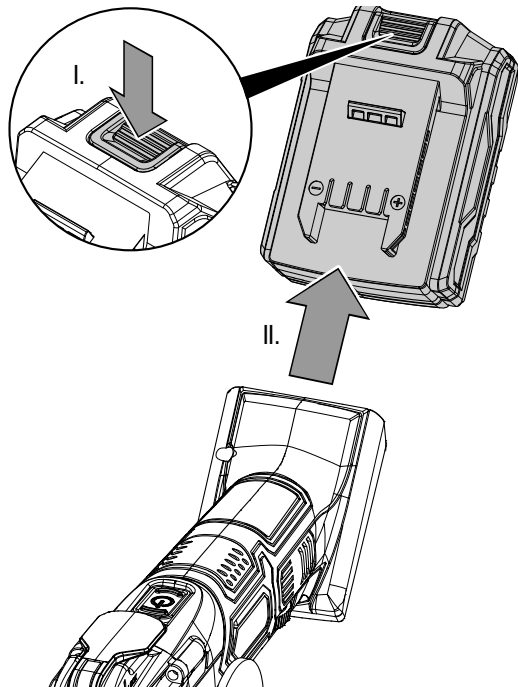
Τοποθέτηση μπαταρίας

1. Σύρετε την μπαταρία (8) στη συσκευή, μέχρι να εφαρμόσει η μπαταρία.



Αφαίρεση μπαταρίας

1. Αφαιρέστε την μπαταρία (8) από τη συσκευή, πιέζοντας το πλήκτρο απασφάλισης (18) (I.) και αφαιρώντας την μπαταρία από τη συσκευή (II.).



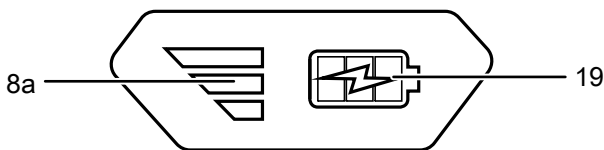
2. Εάν χρειάζεται, φορτίστε την μπαταρία (8) όπως περιγράφεται στη *Φόρτιση μπαταρίας*.

Έλεγχος της κατάστασης φόρτισης της μπαταρίας

Η μπαταρία διαθέτει ενσωματωμένη ένδειξη χωρητικότητας.
Η κατάσταση φόρτισης της μπαταρίας εμφανίζεται με τρεις λυχνίες LED στην ένδειξη χωρητικότητας μπαταρίας (8a) ως εξής:

Χρώμα LED	Σημασία
Πράσινο – Πορτοκαλί – Κόκκινο	Μέγιστη φόρτιση / απόδοση
Πορτοκαλί – Κόκκινο	Μεσαία φόρτιση / απόδοση
Κόκκινο	Χαμηλή φόρτιση – φορτίστε την μπαταρία

1. Πατήστε το σύμβολο μπαταρίας (19) στην μπαταρία (8).
⇒ Μπορείτε να δείτε την κατάσταση φόρτισης στην ένδειξη χωρητικότητας της μπαταρίας (8a).



Χειρολαβή



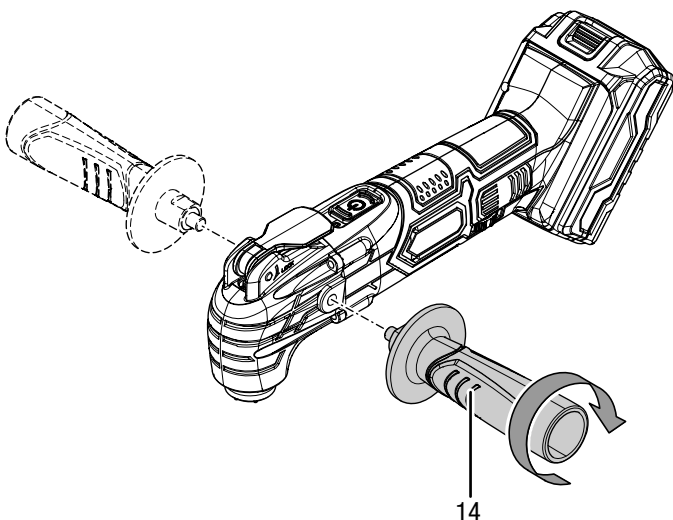
Πληροφορίες

Για ακριβή και ασφαλή χειρισμό χρησιμοποιείτε την αντικραδασμική λαβή που περιλαμβάνεται στα παραδοτέα.

Πριν από την έναρξη της λειτουργίας πρέπει να συναρμολογηθεί η αντικραδασμική λαβή (14).

Ακολουθήστε τα εξής βήματα:

1. Βιδώστε την αντικραδασμική λαβή (14) στο σπειρώμα κατά τη φορά του ρολογιού επιλέγοντας τη δεξιά ή την αριστερή πλευρά του περιβλήματος,



2. Ελέγξτε την καλή εφαρμογή της αντικραδασμικής λαβής (14).
3. Για την αποσυναρμολόγηση ξεβιδώστε την αντικραδασμική λαβή (14) αντίθετα προς τη φορά του ρολογιού.

Αλλαγή εργαλείου



Προειδοποίηση για ηλεκτρική τάση

Πριν από κάθε εργασία στη συσκευή πρέπει να αφαιρέσετε το φις από την πρίζα και την μπαταρία από τη συσκευή!

Αποσυνδέετε το καλώδιο τροφοδοσίας από την πρίζα, πιάνοντάς το από το φις.



Φοράτε προστατευτικά γάντια

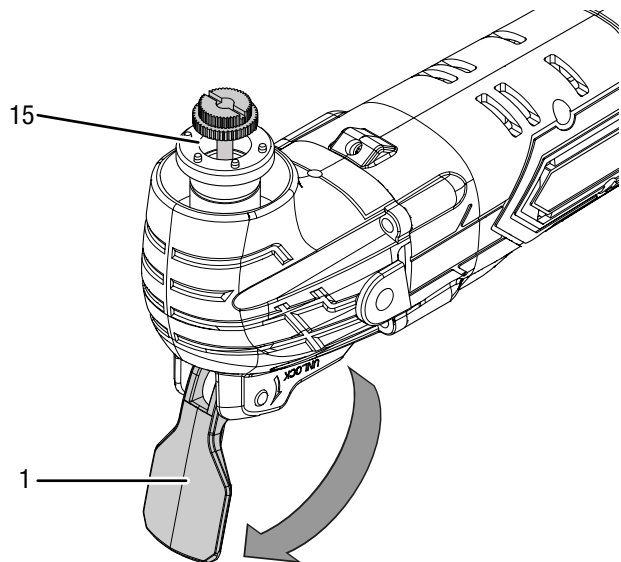
Κατά τη χρήση ή την αλλαγή των εργαλείων φοράτε κατάλληλα προστατευτικά γάντια.



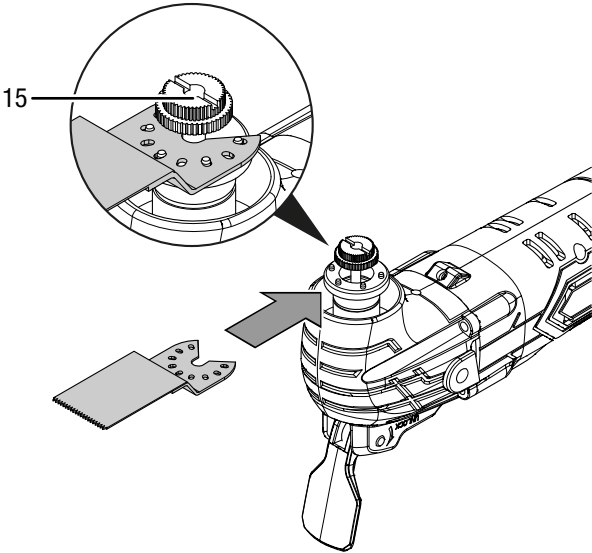
Πληροφορίες

Προτού αλλάξετε το εργαλείο συνδέστε τη διάταξη συλλογής σκόνης, εάν απαιτείται.

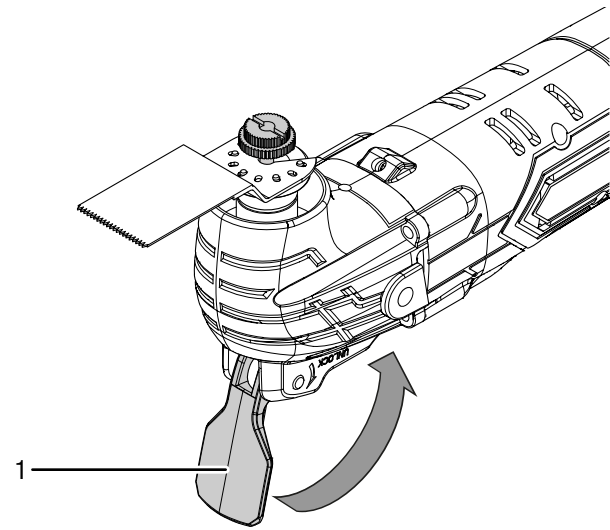
1. Αναδιπλώστε εντελώς προς τα πάνω τον μοχλό απασφάλισης εργαλείου (1).
2. Απομακρύνετε, εάν απαιτείται, το εργαλείο από την υποδοχή εργαλείων (15).



3. Τοποθετήστε το απαραίτητο εργαλείο στην υποδοχή εργαλείων (15).
Μπορείτε να χρησιμοποιήσετε τα εργαλεία εισαγωγής στην υποδοχή εργαλείων (15) με διαφορετική κατεύθυνση εργασίας.



4. Κλείστε εντελώς τον μοχλό απασφάλισης εργαλείου (1).



5. Ελέγξτε το εργαλείο ως προς τη σωστή του ασφάλιση.



Πληροφορίες

Τα εργαλεία που περιλαμβάνονται στα παραδοτέα είναι ανοιχτά εργαλεία (σχηματισμός γρεζιών και μεγάλος βαθμός παραμόρφωσης του υλικού κατεργασίας). Μπορούν ωστόσο να χρησιμοποιηθούν και κλειστά εργαλεία (μικρή απόσπαση υλικού) του εμπορίου.

Αλλαγή κλειστού εργαλείου

Για τη χρήση κλειστών εργαλείων εισαγωγής πρέπει να χαλαρώσετε τον κοχλία σύσφιξης, για να τοποθετήσετε το εργαλείο εισαγωγής.



Προειδοποίηση για ηλεκτρική τάση

Πριν από κάθε εργασία στη συσκευή πρέπει να αφαιρέσετε το φικ από την πρίζα και την μπαταρία από τη συσκευή!
Αποσυνδέετε το καλώδιο τροφοδοσίας από την πρίζα, πιάνοντάς το από το φικ.



Φοράτε προστατευτικά γάντια

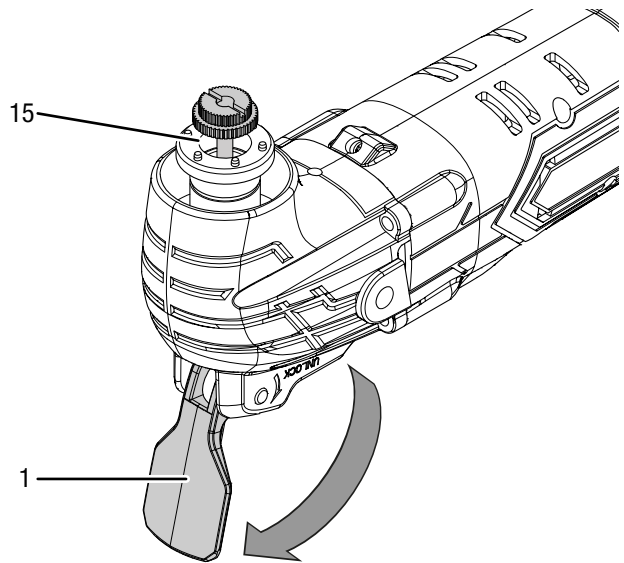
Κατά τη χρήση ή την αλλαγή των εργαλείων φοράτε κατάλληλα προστατευτικά γάντια.



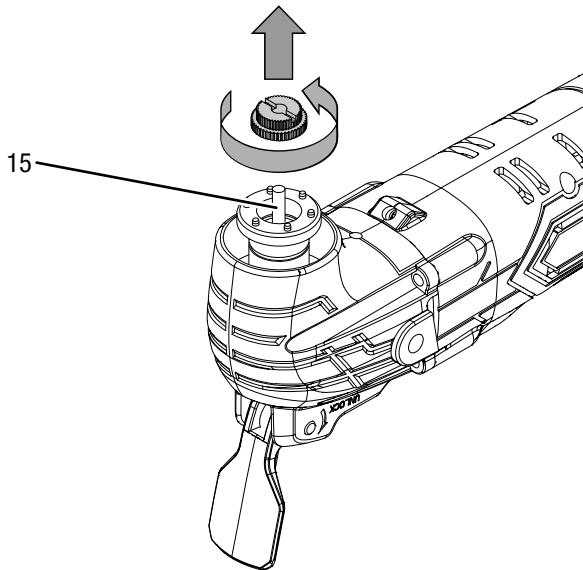
Πληροφορίες

Προτού αλλάξετε το εργαλείο συνδέστε τη διάταξη συλλογής σκόνης, εάν απαιτείται.

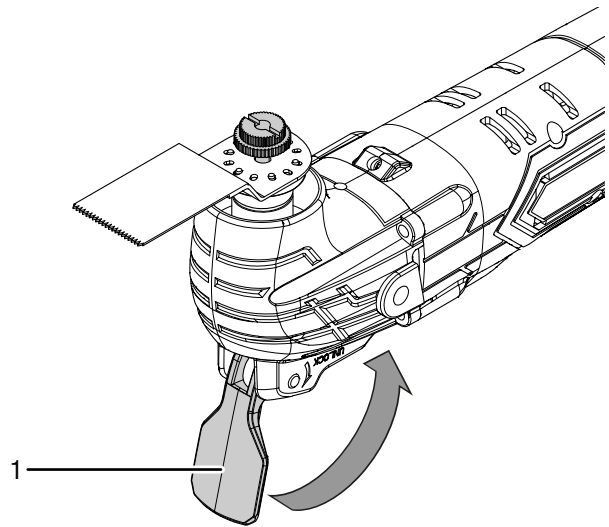
1. Αναδιπλώστε εντελώς προς τα πάνω τον μοχλό απασφάλισης εργαλείου (1).
2. Απομακρύνετε, εάν απαιτείται, το εργαλείο από την υποδοχή εργαλείων (15).



3. Χαλαρώστε τον κοχλία σύσφιξης από την υποδοχή εργαλείων (15), περιστρέφοντας τον κοχλία σύσφιξης κατά την αντίθετη φορά του ρολογιού.



6. Κλείστε εντελώς τον μοχλό απασφάλισης εργαλείου (1).



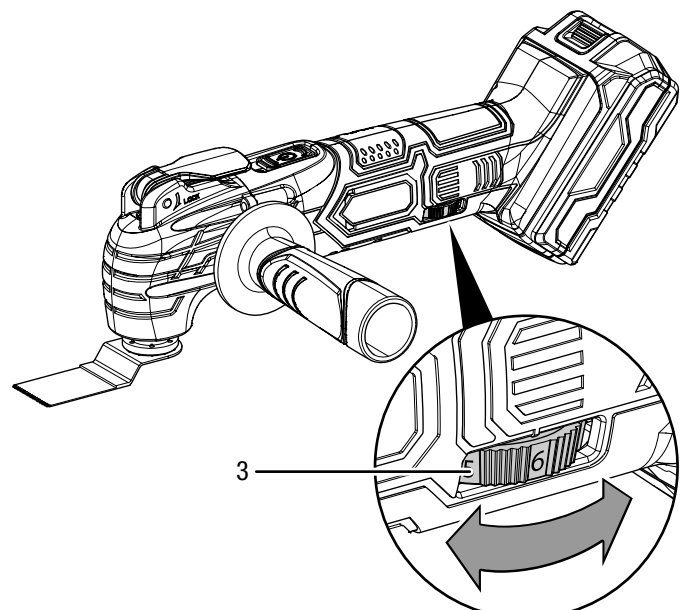
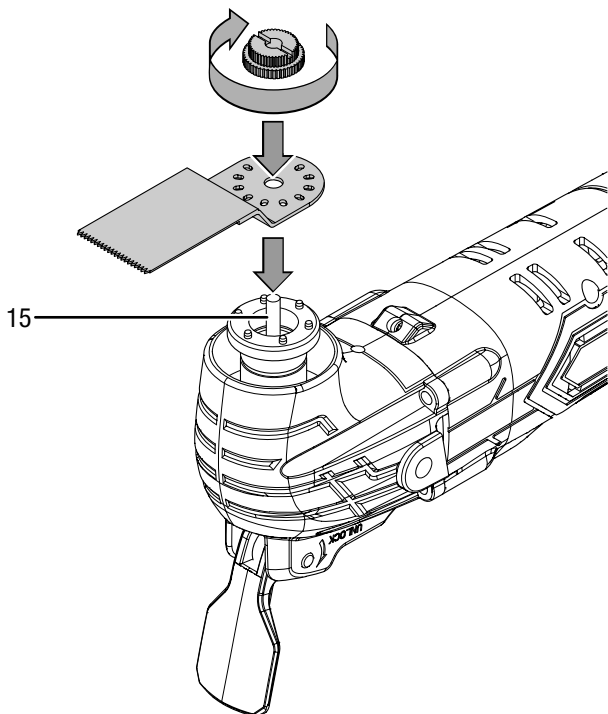
7. Ελέγξτε το εργαλείο ως προς τη σωστή του ασφάλιση.

Προεπιλογή αριθμού ταλαντώσεων

Ο απαιτούμενος αριθμός ταλαντώσεων εξαρτάται από το υλικό και τις συνθήκες εργασίας και μπορεί να υπολογιστεί πρακτικά. Κατά το πριόνισμα, την αφαίρεση και το τρίψιμο σκληρότερων υλικών όπως το ξύλο ή το μέταλλο συνιστάται η βαθμίδα αριθμού ταλαντώσεων **6**, για πιο μαλακά υλικά όπως π.χ. τα πλαστικά συνιστάται η βαθμίδα αριθμού ταλαντώσεων **4**. Το εύρος ρύθμισης περιλαμβάνει τις βαθμίδες 1 - 6 (5.000 - 19.000 min⁻¹). Μπορείτε να τροποποιήσετε την προεπιλεγμένη βαθμίδα αριθμού ταλαντώσεων οποτεδήποτε.

1. Περιστρέψτε τον τροχό ρύθμισης (3) στην επιθυμητή βαθμίδα αριθμού ταλαντώσεων.

4. Τοποθετήστε το απαραίτητο εργαλείο στην υποδοχή εργαλείων (15).
5. Στερεώστε τον κοχλία σύσφιξης στην υποδοχή εργαλείων (15), βιδώνοντας τον κοχλία σύσφιξης κατά τη φορά του ρολογιού.



Χειρισμός

Συμβουλές και οδηγίες για τον χειρισμό του πολυεργαλείου

Γενικά:

- Μην τοποθετείτε αντικείμενα στις οπές εξαερισμού, για να μην υπερθερμανθεί ο κινητήρας.
- Πριν κάθε χρήση, ελέγξτε ότι το εργαλείο βρίσκεται στη σωστή θέση στην υποδοχή εργαλείων. Το εργαλείο πρέπει να είναι σταθερά ασφαλισμένο στις προβλεπόμενες για τον σκοπό αυτό βάσεις στην υποδοχή εργαλείων.
- Πριν από κάθε χρήση ελέγξτε ότι έχετε επιλέξει το σωστό εργαλείο για την προβλεπόμενη χρήση.

Πριόνισμα:

- Χρησιμοποιείτε άφθαρτες λεπίδες χωρίς ελαττώματα. Παραμορφωμένες, στομωμένες ή ειδήλλως φθαρμένες λεπίδες μπορεί να σπάσουν.
- Λάβετε υπόψη κατά το πριόνισμα ελαφριών υλικών τις νομικές διατάξεις και τις συστάσεις του κατασκευαστή.
- Κατά τη χρήση της κάθετης σέγας επιτρέπεται η επεξεργασία μόνο μαλακών υλικών όπως γυψοσανίδα ή παρόμοιων υλικών.
- Πριν από το πριόνισμα με λεπίδες HCS σε ξύλο, μοριοσανίδες, υλικά οικοδομών κ.λπ. ελέγξτε τα ως προς την ύπαρξη ξένων σωμάτων όπως καρφιών, βιδών κ.α. Εάν απαιτείται, απομακρύνετε τα ξένα σώματα ή χρησιμοποιήστε λεπίδες Bi-Metall.
- Για το πριόνισμα στενών καμπύλων χρησιμοποιήστε μια στενή λεπίδα.
- Η λεπίδα δεν πρέπει να έχει μεγαλύτερο μήκος από αυτό που απαιτείται για την προβλεπόμενη κοπή.

Αφαίρεση:

- Χρησιμοποιείτε άφθαρτα διαχωριστικά ελάσματα χωρίς ελαττώματα. Παραμορφωμένα, στομωμένα ή ειδήλλως φθαρμένα διαχωριστικά ελάσματα μπορεί να σπάσουν.
- Λάβετε υπόψη ότι κατά την αφαίρεση επιτοιχιών πλακιδίων τα εργαλεία εισαγωγής υφίστανται μεγάλη φθορά μετά από παρατεταμένη χρήση.

Ξύσιμο:

- Για το ξύσιμο επιλέξτε μεγάλη βαθμίδα αριθμού ταλαντώσεων.
- Διενεργήστε τις εργασίες σε μαλακό δάπεδο (π.χ. ξύλο) σε απλό τριγωνικό γνώμονα και με μικρή πίεση συμπίεσης. Ειδήλλως το ξέστρο μπορεί να κόψει το δάπεδο.

Τρίψιμο:

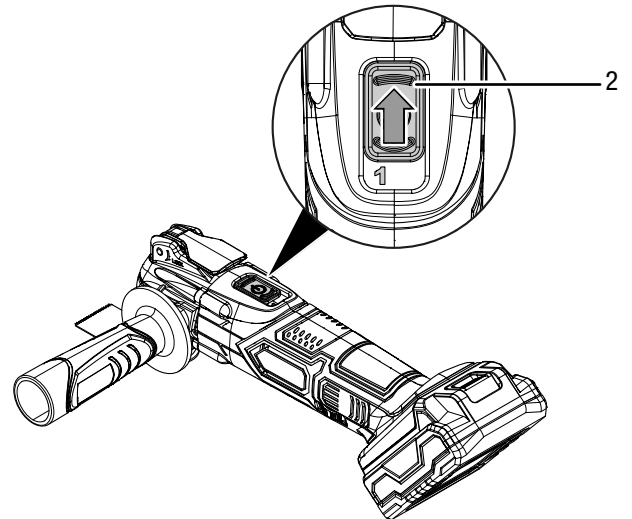
- Προσέξτε, ώστε να εφαρμόσετε ομοιόμορφη πίεση συμπίεσης, για να αυξήσετε τη διάρκεια ζωής του γυαλόχαρτου.
- Ανάλογα με το υλικό προς επεξεργασία και την επιθυμητή απόξεση της επιφάνειας επιλέξτε διαφορετικά γυαλόχαρτα (κόκκινο για ξύλο, μαύρο για μέταλλο).
- Αποφύγετε τη συσσώρευση σκόνης στο χώρο εργασίας και χρησιμοποιείτε για το τρίψιμο πάντα τη διάταξη συλλογής σκόνης.
- Χρησιμοποιείτε τα τριγωνικά γυαλόχαρτα με τραχιά υφή (π.χ. 60) για το προκαταρκτικό τρίψιμο και τα τριγωνικά γυαλόχαρτα με μαλακή υφή (π.χ. 240) για το τελικό τρίψιμο.

Ενεργοποίηση και απενεργοποίηση συσκευής

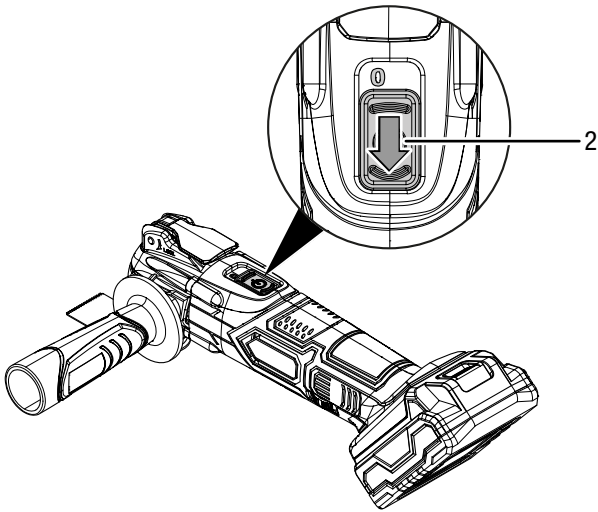
Κατά την εργασία με τη συσκευή χρησιμοποιείτε τον ατομικό σας εξοπλισμό προστασίας.

1. Ελέγξτε αν το εργαλείο που έχει στερεωθεί και ο επιλεγμένος αριθμός ταλάντωσης είναι κατάλληλα για την επιθυμητή ενέργεια.
2. Ελέγξτε αν το κομμάτι προς κατεργασία είναι ασφαλισμένο και η επιφάνεια εργασίας κατάλληλα προετοιμασμένη.
3. Για την ενεργοποίηση της συσκευής ωθήστε τον διακόπτη ON/OFF (2) προς τα εμπρός, ώστε να εμφανιστεί στον διακόπτη το σύμβολο 1.

⇒ Ανάβει η λυχνία εργασίας LED.



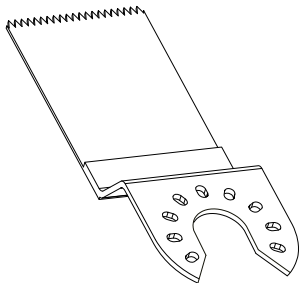
4. Για την απενεργοποίηση της συσκευής ωθήστε τον διακόπτη ON/OFF (2) προς τα πίσω, ώστε να εμφανιστεί στον διακόπτη το σύμβολο **0**.
⇒ Η λυχνία εργασίας LED σβήνει.



Τρόπος λειτουργίας: Πριόνισμα / αφαίρεση

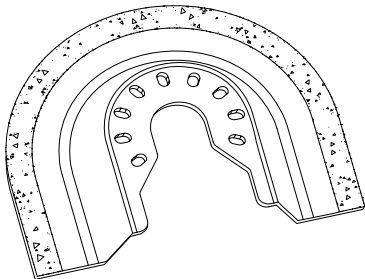
Για κοπές αφαίρεσης και με χρήση βυθιζόμενης λεπίδας σε ξύλο, πλαστικό, γύψο και άλλα μαλακά υλικά και για πριόνισμα κοντά σε γωνίες ακόμη και σε δυσπρόσιτες περιοχές.

- Χρησιμοποιήστε τη βυθιζόμενη λεπίδα HCS CS 95/41.



Για κοπές αφαίρεσης και με χρήση βυθιζόμενης λεπίδας σε πλακίδια και άλλα σκληρά υλικά.

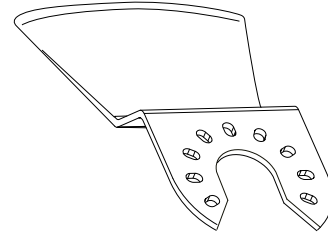
- Χρησιμοποιήστε τη λεπίδα διαμαντιού T65.



Τρόπος λειτουργίας: Ξύσιμο

Για την αφαίρεση υπολειμμάτων υλικών, όπως κόλλας πλακιδίων κατά την αντικατάσταση φθαρμένων πλακιδίων και για την επεξεργασία υπολειμμάτων κονιάματος, μπετόν, κόλλας πλακιδίων / χαλιών, βαφής / σιλικόνης.

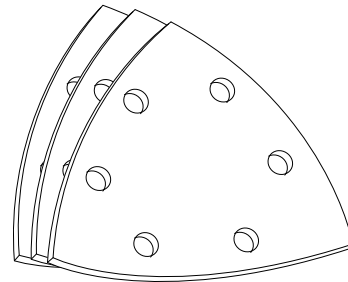
- Χρησιμοποιήστε το ξέστρο HCS SC 80/31.



Τρόπος λειτουργίας: Τρίψιμο

Για το τρίψιμο ξύλου και μετάλλου, για την αφαίρεση βερνικιού και βαφής, για τη λείανση διάφορων επιφανειών.

- Χρησιμοποιήστε το κατάλληλο σμυριδόχαρτο με τριγωνική πλάκα λείανσης.

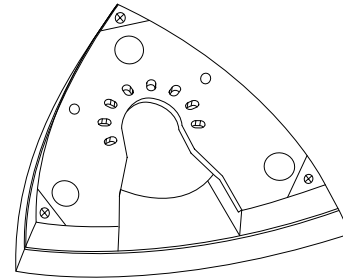


Τοποθετήστε το σμυριδόχαρτο

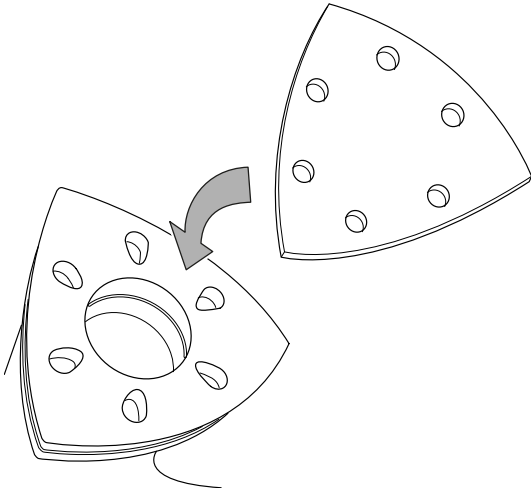
Η τριγωνική πλάκα λείανσης διαθέτει ύφασμα από βέλκρο, ώστε να στερεώνονται γρήγορα και απλά τα γυαλόχαρτα με επικόλληση με βέλκρο.

Ακολουθήστε τα παρακάτω βήματα, για να τοποθετήσετε το σμυριδόχαρτο στην πλάκα λείανσης:

1. Αφαιρέστε το ύφασμα από βέλκρο από την τριγωνική πλάκα λείανσης, για να επιτύχετε βέλτιστη πρόσφυση.
2. Στερεώστε την τριγωνική πλάκα λείανσης στην υποδοχή εργαλείων.



3. Τοποθετήστε με ακρίβεια την κάτω λεία πλευρά του σμυριδόχαρτου πάνω στην τριγωνική πλάκα λείανσης.
⇒ Οι έξι οπές πρέπει κατά τη διαδικασία αυτή να συμπίπτουν ακριβώς.



4. Πιέστε με δύναμη το σμυριδόχαρτο.
5. Για αντικατάσταση ή αφαίρεση τραβήξτε το σμυριδόχαρτο από τη μια άκρη στην απέναντι πλευρά.

Συναρμολόγηση διάταξης απορρόφησης σκόνης

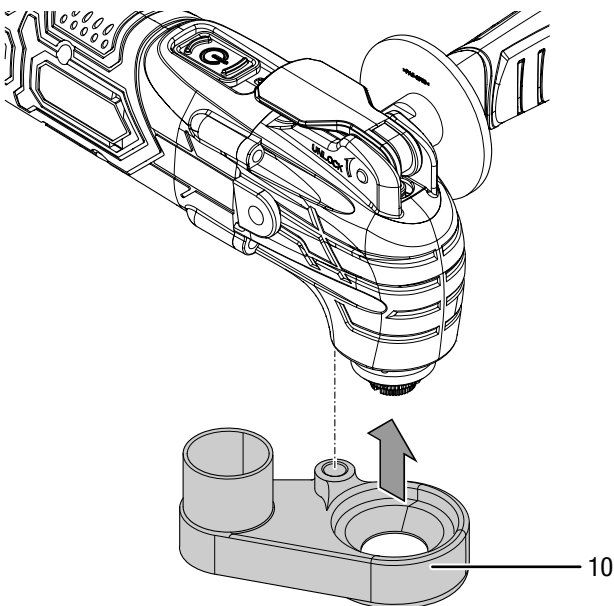
Αποφύγετε τη συσσώρευση σκόνης στον χώρο εργασίας και χρησιμοποιείτε για το τρίψιμο πάντα τη διάταξη συλλογής σκόνης.



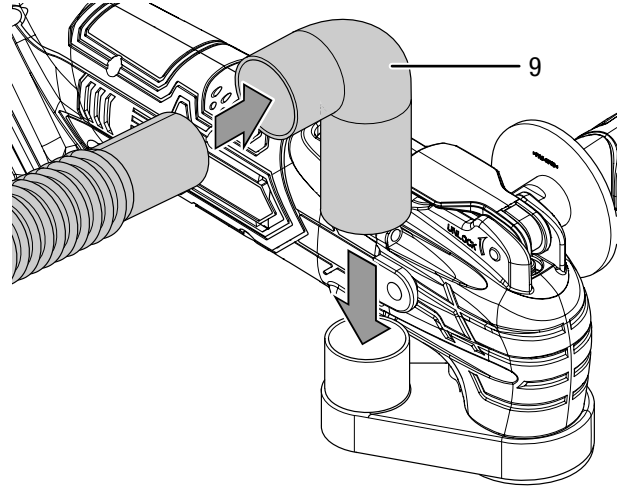
Προσοχή

Κατά την αναρρόφηση τοξικών ή επιβλαβών για την υγεία υλικών χρησιμοποιείτε πάντα ειδική ηλεκτρική σκούπα.

1. Στερεώστε τη διάταξη συλλογής σκόνης στη συσκευή, προτού τοποθετήσετε ένα εργαλείο.
2. Τοποθετήστε τη διάταξη συλλογής σκόνης (10) πάνω στη συσκευή.
3. Βιδώστε τη διάταξη συλλογής σκόνης (10) στη συσκευή.



4. Ωθήστε τον γωνιακό προσαρμογέα (9) πάνω στη διάταξη συλλογής σκόνης (10).
5. Συνδέστε μια κατάλληλη ηλεκτρική σκούπα (π.χ. βιομηχανική ηλεκτρική σκούπα) στον γωνιακό προσαρμογέα (9). Σε περίπτωση που υπάρχουν ασάφειες επικοινωνήστε με τον κατασκευαστή της ηλεκτρικής σας σκούπας.



Απενεργοποίηση



Προειδοποίηση για ηλεκτρική τάση

Μην αγγίζετε το φις με βρεγμένα ή υγρά χέρια.

- Απενεργοποιήστε τη συσκευή.
- Αποσυνδέστε το καλώδιο τροφοδοσίας του φορτιστή από την πρίζα, πιάνοντάς το από το φις.
- Αφήστε τη συσκευή να κρυώσει, εάν χρειάζεται.
- Αφαιρέστε την μπαταρία από τη συσκευή (βλ. κεφάλαιο Έναρξη λειτουργίας).
- Αφαιρέστε το εργαλείο από τη συσκευή (βλ. κεφάλαιο Έναρξη λειτουργίας).
- Καθαρίστε τη συσκευή σύμφωνα με το κεφάλαιο «Συντήρηση».
- Αποθηκεύστε τη συσκευή σύμφωνα με το κεφάλαιο Μεταφορά και αποθήκευση.

Εξαρτήματα που μπορείτε να παραγγείλετε αργότερα



Προειδοποίηση

Χρησιμοποιήστε μόνο εξαρτήματα και πρόσθετες συσκευές που αναφέρονται στις οδηγίες χρήσης. Η χρήση διαφορετικών εργαλείων τοποθέτησης ή άλλων εξαρτημάτων από αυτά που συνιστώνται στις οδηγίες χρήσης ενδέχεται να προκαλέσει κίνδυνο τραυματισμού.

Εξαρτήματα	Αριθμός προϊόντος
Σετ εξαρτημάτων 1 Γενικής χρήσης αποτελούμενο από: 1 x ξέστρο HCS SC 80/30 για την αφαίρεση κόλλας πλακιδίων, σιλικόνης, κονιάματος και υπολειμμάτων βαφής 1 x λεπίδα με πρόσθετα μεταλλικά στοιχεία HSS SM 85/20 για ξύλο και μέταλλο 1 x βυθιζόμενη λεπίδα BIM CS 75/25 για ξύλο, πλαστικό, πλαστικό ενισχυμένο με ίνες υάλου, ελαφρύ και μη σιδηρούχο μέταλλο 1 x βυθιζόμενη λεπίδα HCS CS 95/40 για ξύλο, γυψοσανίδα και μαλακά πλαστικά υλικά 20 τριγωνικά φύλλα λείανσης με βέλκρο για ξύλο: από 4 φύλλα με υφή 60/80/100/120/240	6.210.000.101
Σετ εξαρτημάτων 2 Ανακαίνιση μπάνιου¹ αποτελούμενο από: 1 x πριονολάμα με διαμάντια T64 για ομάλυνση αρμών 1 x πλάκα λείανσης RIFF T79 για λείανση κόλλας πλακιδίων, υπολειμμάτων κονιάματος και κόλλας χαλιών 1 x ξέστρο HCS SC 80/30 για αφαίρεση κόλλας πλακιδίων, σιλικόνης, κονιάματος και υπολειμμάτων βαφής 10 τριγωνικές λάμες λείανσης με βέλκρο για ξύλο: από 2 φύλλα με υφή 60/80/100/120/240	6.210.000.102
Μπαταρία αντικατάστασης Multiflex 20 - 2.0 DC	6.200.000.303

¹ Το εργαλείο στο σετ εξαρτημάτων 2 ανακαίνισης μπάνιου είναι κλειστό. Για την τοποθέτηση των καλυμμάτων πρέπει να χαλαρώσετε τον κοχλία σύσφιξης όπως περιγράφεται στο σημείο *Αντικατάσταση κλειστού εργαλείου*.

Σφάλματα και βλάβες

Η συσκευή ελέγχθηκε διεξοδικά κατά την παραγωγή ως προς την άψογη λειτουργία της. Εάν, ωστόσο, παρουσιαστούν δυσλειτουργίες, τότε ελέγξτε τη συσκευή σύμφωνα με τον παρακάτω κατάλογο.

Οι ενέργειες για την αντιμετώπιση σφαλμάτων και δυσλειτουργιών, που απαιτούν άνοιγμα του περιβλήματος, επιτρέπεται να διεξάγονται μόνο από εξουσιοδοτημένο ηλεκτρολόγο ή από την Trotec.

Κατά την πρώτη χρήση εμφανίζεται ελαφρύς καπνός ή μυρωδιά:

- Δεν πρόκειται για σφάλμα ή δυσλειτουργία. Μετά από λίγο, οι ενδείξεις αυτές εξαφανίζονται.

Η μπαταρία δεν φορτίζει:

- Βεβαιωθείτε ότι η μπαταρία είναι σωστά τοποθετημένη στο φορτιστή ταχείας φόρτισης.

Σύρετε την μπαταρία στο φορτιστή ταχείας φόρτισης με τέτοιο τρόπο, ώστε τα τερματικά της μπαταρίας να εφάπτονται με το φορτιστή ταχείας φόρτισης. Η μπαταρία πρέπει να εφαρμόζει στον φορτιστή ταχείας φόρτισης.

- Ελέγξτε τη σύνδεση στο ηλεκτρικό δίκτυο.
- Ελέγξτε το καλώδιο τροφοδοσίας και το φις για φθορές.
- Ελέγξτε την υπάρχουσα ασφάλεια στο ηλεκτρικό δίκτυο.
- Ελέγξτε τον φορτιστή ταχείας φόρτισης για ζημιές. Μη χρησιμοποιείτε το φορτιστή ταχείας φόρτισης εάν έχει υποστεί ζημιές. Επικοινωνήστε με την εξυπηρέτηση πελατών της Trotec.

- Ελέγξτε τα τερματικά μπαταρίας για ακαθαρσίες. Απομακρύνετε τυχόν ακαθαρσίες.
- Η μπαταρία ενδέχεται να είναι ελαττωματική και πρέπει να αντικατασταθεί. Χρησιμοποιείτε αποκλειστικά μπαταρίες ίδιου τύπου.

Η συσκευή δεν τίθεται σε λειτουργία:

- Η απόδοση της μπαταρίας ενδέχεται να είναι χαμηλή. Φορτίστε την μπαταρία.
- Βεβαιωθείτε ότι η μπαταρία είναι σωστά τοποθετημένη στη συσκευή.
Σύρετε την μπαταρία στη συσκευή με τέτοιο τρόπο, ώστε τα τερματικά της μπαταρίας να εφάπτονται. Η μπαταρία πρέπει να εφαρμόζει στη συσκευή.
- Ελέγξτε τα τερματικά μπαταρίας για ακαθαρσίες. Απομακρύνετε τυχόν ακαθαρσίες.



Πληροφορίες

Περιμένετε τουλάχιστον 10 λεπτά, πριν να επανενεργοποιήσετε τη συσκευή.

Η συσκευή υπερθερμαίνεται:

- Προσέξτε να μην ασκήσετε υπερβολική πίεση στη συσκευή κατά τη λείανση.
- Επιλέξτε χαμηλότερο αριθμό ταλαντώσεων, στρέφοντας προς τα κάτω τον τροχό ρύθμισης για την προεπιλογή αριθμού ταλαντώσεων (3).
- Ελέγξτε αν το εργαλείο είναι κατάλληλο για τις ενέργειες που θα πραγματοποιήσετε.
- Διατηρείτε τις οπές εξαερισμού ελεύθερες, για να αποφύγετε την υπερθέρμανση του κινητήρα.

**Πληροφορίες**

Περιμένετε τουλάχιστον 10 λεπτά, πριν να επανενεργοποιήσετε τη συσκευή.

Το εργαλείο δεν είναι σταθερό:

- Προσέξτε, ώστε το εργαλείο να είναι ασφαλισμένο στις προβλεπόμενες για τον σκοπό αυτό εγκοπές στην υποδοχή εργαλείων.
- Προσέξτε, ώστε ο κοχλίας σύσφιξης να είναι σταθερά βιδωμένος στην υποδοχή εργαλείων.
- Προσέξτε, ώστε ο μοχλός για την απασφάλιση του εργαλείου να είναι πλήρως τραβηγμένος.

Η λεπίδα δεν εισέρχεται απρόσκοπτα στο υλικό προς επεξεργασία ή η απόδοση πριονίσματος/λείανσης είναι πολύ μικρή:

- Ελέγξτε τη ρυθμισμένη προεπιλογή αριθμού ταλαντώσεων. Πρέπει να είναι κατάλληλα ρυθμισμένη τόσο για το εργαλείο όσο και για το υλικό.
- Επιλέξτε μεγαλύτερο αριθμό ταλαντώσεων στρέφοντας προς τα πάνω τον τροχό ρύθμισης για την προεπιλογή αριθμού ταλαντώσεων (3).
- Εάν η λεπίδα έχει φθαρεί, αντικαταστήστε την με νέα.
- Ελέγξτε αν το επιλεγμένο εργαλείο είναι κατάλληλο για το υλικό προς επεξεργασία.

Σημείωση

Περιμένετε τουλάχιστον 3 λεπτά μετά από όλες τις εργασίες συντήρησης και επισκευής. Στη συνέχεια επανενεργοποιήστε τη συσκευή.

Η συσκευή σας εξακολουθεί να μην λειτουργεί σωστά μετά τους ελέγχους;

Επικοινωνήστε με την εξυπηρέτηση πελατών. Εάν χρειάζεται, στείλτε τη συσκευή για επισκευή σε εξουσιοδοτημένη επιχείρηση εξειδικευμένη στις ηλεκτρικές εργασίες ή στην Trotec.

Συντήρηση**Ενέργειες πριν από την έναρξη συντήρησης****Προειδοποίηση για ηλεκτρική τάση**

Μην αγγίζετε το φιν και την μπαταρία με βρεγμένα ή υγρά χέρια.

- Απενεργοποιήστε τη συσκευή.
- Αφήστε τη συσκευή να κρυώσει εντελώς.
- Αφαιρέστε την μπαταρία από τη συσκευή.

**Προειδοποίηση για ηλεκτρική τάση**

Οι ενέργειες συντήρησης, που απαιτούν άνοιγμα του περιβλήματος, επιτρέπεται να διεξάγονται μόνο από εξουσιοδοτημένες εξειδικευμένες επιχειρήσεις ή από την Trotec.

Οδηγίες συντήρησης

Στο εσωτερικό της συσκευής δεν υπάρχουν μέρη τα οποία πρέπει να συντηρηθούν ή να λιπανθούν από τον χρήστη.

Σήματα ασφαλείας πάνω στην μπαταρία και στον φορτιστή

Ελέγχετε τακτικά τα σήματα ασφαλείας πάνω στην μπαταρία και στον φορτιστή. Αντικαταστήστε τα μη ευανάγνωστα σήματα ασφαλείας!

Καθαρισμός

Η συσκευή πρέπει να καθαρίζεται πριν και μετά από κάθε χρήση.

Σημείωση

Η συσκευή δεν πρέπει να λιπαίνεται μετά τον καθαρισμό.

**Προειδοποίηση για ηλεκτρική τάση**

Υπάρχει κίνδυνος βραχυκυκλώματος εξαιτίας των υγρών που εισχωρούν στο περίβλημα!

Μη βυθίζετε τη συσκευή και τα εξαρτήματα στο νερό. Προσέξτε να μην εισέλθει νερό ή άλλα υγρά στο περίβλημα.

- Καθαρίστε τη συσκευή με ένα υγρό και μαλακό πανί που δεν αφήνει χνούδια. Προσέχετε να μην εισέρχεται υγρασία μέσα στο περίβλημα. Προσέχετε, ώστε τα ηλεκτρικά εξαρτήματα να μην έρχονται σε επαφή με υγρασία. Μην χρησιμοποιείτε ισχυρά καθαριστικά, όπως π.χ. σπρέι καθαρισμού, διαλύτες, καθαριστικά με αλκοόλη ή διαβρωτικά καθαριστικά στο νοτισμένο πανί.
- Στεγνώστε τη συσκευή με ένα μαλακό πανί που δεν αφήνει χνούδια.
- Στεγνώστε τα σερ με ένα μαλακό πανί που δεν αφήνει χνούδια.
- Απομακρύνετε τη σκόνη που δημιουργήθηκε από τη λείανση και ενδεχομένως ροκανίσματα που έχουν πέσει από την υποδοχή εργαλείων.

- Αφαιρείτε τακτικά την τριγωνική πλάκα λείανσης, για να έχει καλύτερη πρόσφυση το γυαλόχαρτο.
- Καθαρίζετε τα εργαλεία RIFF (εξαρτήματα κατόπιν μεταγενέστερης παραγγελίας) με μεταλλική βούρτσα.
- Διατηρείτε τις επαφές σύνδεσης στη συσκευή και το φορτιστή καθαρά.
- Διατηρείτε τα τερματικά σύνδεσης στο σετ μπαταριών καθαρά.
- Διατηρείτε τις οπές εξαερισμού ελεύθερες από αποθέματα σκόνης, για να αποφύγετε την υπερθέρμανση του κινητήρα.
- Απομακρύνετε τη σκόνη και τα ροκανίδια από την αποβολή ροκανιδιών. Αν η αποβολή ροκανιδιών είναι μπλοκαρισμένη, καθαρίστε την με κατάλληλα βοηθητικά μέσα (π.χ. πεπιεσμένος αέρα).

Απόρριψη



Το σύμβολο του διαγραμμένου κάδου απορριμμάτων σε μια χρησιμοποιημένη ηλεκτρική ή ηλεκτρονική συσκευή σημαίνει ότι αυτή δεν πρέπει να απορρίπτεται στο τέλος του κύκλου ζωής της στα οικιακά απορρίμματα. Για τη δωρεάν επιστροφή βρίσκονται στην περιοχή σας σημεία συλλογής για χρησιμοποιημένες ηλεκτρικές και ηλεκτρονικές συσκευές. Μπορείτε να βρείτε τις διευθύνσεις από τις διοικητικές υπηρεσίες του δήμου ή της κοινότητάς σας. Για πολλές χώρες τη ΕΕ μπορείτε επίσης να ενημερωθείτε στην ιστοσελίδα μας <https://hub.trotec.com/?id=45090> για περαιτέρω δυνατότητες επιστροφής. Διαφορετικά απευθυνθείτε σε μια επίσημη, εγκεκριμένη για τη χώρα σας εταιρεία ανακύκλωσης παλαιών συσκευών.

Μέσω της διαχωρισμένης συλλογής χρησιμοποιημένων ηλεκτρικών και ηλεκτρονικών συσκευών επιδιώκεται η επαναχρησιμοποίηση, η αξιοποίηση υλικών ή άλλες μορφές της αξιοποίησης χρησιμοποιημένων συσκευών και επίσης αποφεύγονται οι αρνητικές συνέπειες κατά την απόρριψη των επικίνδυνων ουσιών που πιθανόν υπάρχουν στις συσκευές στο περιβάλλον και στην ανθρώπινη υγεία.



Οι μπαταρίες και οι συσσωρευτές δεν αποτελούν οικιακά απορρίμματα και στην Ευρωπαϊκή Ένωση πρέπει να απορρίπτονται κατάλληλα σύμφωνα με την οδηγία 2006/66/ΕΚ ΤΟΥ ΕΥΡΩΠΑΪΚΟΥ ΚΟΙΝΟΒΟΥΛΙΟΥ ΚΑΙ ΤΟΥ ΣΥΜΒΟΥΛΙΟΥ της 6ης Σεπτεμβρίου 2006 σχετικά με τις μπαταρίες και τους συσσωρευτές. Οι μπαταρίες και οι συσσωρευτές θα πρέπει να απορρίπτονται σύμφωνα με τις ισχύουσες νομικές διατάξεις.

Δήλωση συμμόρφωσης

Μετάφραση της πρωτότυπης δήλωσης συμμόρφωσης υπό την έννοια της οδηγίας ΕΚ περί μηχανών 2006/42/ΕΚ, Παράρτημα II Μέρος 1 Παράγραφος Α

Με την παρούσα εμείς, η Trotec GmbH, με αποκλειστική ευθύνη, δηλώνουμε ότι το ακολούθως κατονομαζόμενο προϊόν αναπτύχθηκε, σχεδιάστηκε και κατασκευάστηκε από εμάς σύμφωνα με τις απαιτήσεις της Οδηγίας ΕΚ περί μηχανών στην έκδοση 2006/42/ΕΚ.

Μοντέλο προϊόντος / προϊόν: PMTS 10-20V

Τύπος προϊόντος: πολυεργαλείο με μπαταρία

Έτος κατασκευής από: 2021

Σχετικές Οδηγίες ΕΕ:

- 2011/65/ΕΕ: 01.07.2011
- 2012/19/ΕΕ: 24/7/2012
- 2014/30/ΕΕ: 29.03.2014
- 2015/863/ΕΕ: 31/3/2015

Εφαρμοζόμενα εναρμονισμένα πρότυπα:

- EN ISO 12100:2010
- EN 62841-1:2015
- EN 62841-2-4:2014

Εφαρμοζόμενα εθνικά πρότυπα και τεχνικές προδιαγραφές:

- EN IEC 55014-1:2021
- EN IEC 55014-2:2021

Κατασκευαστής και όνομα του πληρεξούσιου των τεχνικών εγγράφων:

Trotec GmbH

Grebbener Straße 7, D-52525 Heinsberg

Τηλέφωνο: +49 2452 962-400

E-Mail: info@trotec.de

Τόπος και ημερομηνία της έκδοσης:

Heinsberg, στις 15.12.2021



Detlef von der Lieck, Διευθύνων σύμβουλος

Trotec GmbH

Grebener Str. 7
D-52525 Heinsberg

☎ +49 2452 962-400

☎ +49 2452 962-200

✉ info@trotec.com

www.trotec.com