

ET

ALGUPÄRASE
KASUTUSJUHENDI TÖLGE
AKUPÕHISE
MULTIFUNKSIONAALSE
TÖÖRIISTA



Sisukord

Kasutusjuhendi märkused 2

Ohutus 3

Seadme teave 8

Transport ja ladustamine 10

Kasutuselevõtt 11

Kasutamine 15

Eralditellitavad tarvikud 18

Vead ja rikked 19

Hooldus 20

Jäätmekäitlus 20

Vastavusdeklaratsioon 21

Kasutusjuhendi märkused

Sümbolid



Hoiatus elektripinge eest

See sümbol viitab elektripinge tekitatavatele ohtudele inimeste elule ja tervisele.



Hoiatus plahvatusohtlike materjalide eest

See sümbol viitab plahvatusohtlike ainete tekitatavatele ohtudele inimeste elule ja tervisele.



Kuuma pealispinna hoiatus

See sümbol viitab kuumadest pealispindadest lähtuvatele ja isikute elu ja tervist ohustavatele ohtudele.



Hoiatus terava eseme eest

See sümbol viitab sellele, et teravad esemed võivad olla eluohtlikud ja tervistkahjustavad.



Hoiatus

Märgusõna tähistab keskmise riskiastmega ohtu, mille eiramise tagajärjeks võib olla surm või rasked vigastused.



Ettevaatust

Märgusõna tähistab madala riskiastmega ohtu, mille eiramise tagajärjeks võivad olla kerged või mõõdukad vigastused.

Märkus

Märgusõna viitab olulisele teabele (nt aine kahju), mitte ohtudele.



Teave

Selle sümboliga tähistatud juhised aitavad toiminguid sooritada kiiresti ja ohutult.



Järgige juhiseid

Selle sümboliga tähistatud juhtnöörid viitavad sellele, et järgida tuleb kasutusjuhendit.



Kuulmiskaitset

Selle sümboliga tähistatud juhised viitavad sellele, et kasutada tuleb kuulmiskaitset.



Kandke kaitseprille

Selle sümboliga tähistatud juhised viitavad sellele, et kanda tuleb silmakaitset.



Kandke kaitsemaski

Selle sümboliga tähistatud juhised viitavad sellele, et kanda tuleb kaitsemaski.



Kandke kaitseriietust

Selle sümboliga tähistatud juhised viitavad sellele, et kanda tuleb kaitseriietust.



Kandke kaitsekindaid

Selle märgiga tähistatud juhised viitavad, et kanda tuleb kaitsekindaid.

Kasutusjuhendi kehtiva versiooni saate alla laadida järgmiselt lingilt:



PMTS 10-20V



<https://hub.trotec.com/?id=41429>

Ohutus

Elektritööriistade üldised ohutusjuhised



Hoiatus

Lugege kõiki elektritööriistaga kaasasolevaid ohutusjuhiseid, juhendeid, jooniseid ja tehnilisi andmeid.

Järgnevate ohutus- ja muude juhiste eiramine võib põhjustada elektrilööki, põletusi ja/või raskeid vigastusi.

Hoidke kõik ohutus- ja muud juhised edaspidiseks alles.

Ohutusjuhistes kasutatud väljend „*elektritööriist*“ kehtib võrgutoitega elektritööriistade (võrgukaabliga) või akutoitega elektritööriistade (ilma võrgukaabliga) kohta.



Elektritööriistade üldised ohutusjuhised – töökoha ohutus

- **Hoidke oma tööala puhas ja hästi valgustatud.** Korralagedus või valgustamata tööala võib põhjustada õnnetusi.
- **Ärge töötage elektritööriistadega plahvatusohtlikus keskkonnas, kus esineb põlevaid vedelikke, gaase või tolmu.** Elektritööriistad tekitavad sädemeid, mis võivad tolmu või aurud süüdata.
- **Hoidke lapsed ja teised isikud elektritööriista kasutamise ajal eemal.** Tähelepanu hajumisel võite elektritööriista üle kontrolli kaotada.



Elektritööriistade üldised ohutusjuhised – elektriohutus

- Elektritööriista ühenduspistik peab pistikupessa sobima. Pistikut ei tohi mingil viisil muuta. Ärge kasutage koos kaitsemandatud elektritööriistadega adapterpistikuid. Muutmata pistikud ja sobivad pistikupesad vähendavad elektrilöögi riski.
- **Vältige keha kokkupuutumist maandatud pindadega, nagu torud, kütteseadmed, pliidid ja külmkapid.** Kui teie keha on maandatud, on elektrilöögi oht suurem.
- **Hoidke elektritööriistad vihmast ja niiskusest eemal.** Vee tungimine elektritööriista suurendab elektrilöögi riski.
- **Ärge kasutage ühenduskaablit otstarbeväliselt elektritööriista kandmiseks, ülesriputamiseks ega pistiku pesast väljatõmbamiseks.** Hoidke ühenduskaabel eemal kuumusest, õlist, teravatest servadest või seadme liikuvatest osadest. Kahjustunud või keerdus ühenduskaablid suurendavad elektrilöögi riski.

- **Õues elektritööriistaga töötades kasutage ainult välitingimusteks sobivaid pikenduskaableid.** Välitingimusteks sobiva pikenduskaabli kasutamine vähendab elektrilöögi riski.
- **Kui elektritööriista käitamist niiskes keskkonnas pole võimalik vältida, kasutage rikkevoolu kaitselüliti.** Rikkevoolu kaitselüliti kasutamine vähendab elektrilöögi riski.



Elektritööriistade üldised ohutusjuhised – inimeste ohutus

- **Olge tähelepanelik, jälgige, mida teete ja töötage elektritööriistaga arukalt. Ärge kasutage elektritööriista, kui olete väsinud või uimastite, alkoholi või ravimite mõju all.** Hetkeline hooletus elektritööriista kasutamisel võib viia tõsiste vigastusteni.
- **Kandke isiklikku kaitsevarustust ja alati kaitseprille.** Elektritööriista kasutamise liigist sõltuva isikliku kaitsevarustuse (tolmumask, libisemiskindlad turvajalatsid, kaitsekiiver või kuulmiskaitse) kandmine vähendab vigastuste riski.
- **Vältige ettekatsetamatut kasutuselevõttu. Veenduge, et elektritööriist oleks välja lülitatud, enne kui selle toite ja/või akuga ühendate, selle üles tõstate või seda kannate.** Kui teil on elektritööriista kandmisel sõrm lülitil või kui ühendate elektritööriista sisselülitatult vooluvõrku, võib tagajärjeks olla õnnetus.
- **Eemaldage enne elektritööriista sisselülitamist seadistustööriistad või mutrivõtmed.** Pöörlevas elektritööriista osas olev tööriist või võti võib tekitada vigastusi.
- **Vältige ebamugavat kehahoidu. Seiske kindlalt ja hoidke alati tasakaalu.** Siis saate ootamatutes olukordades elektritööriista paremini kontrollida.
- **Kandke sobivat riietust. Ärge kandke avarat riietust ega ehteid. Hoidke juuksed ja riided liikuvatest osadest eemal.** Liikuvad osad võivad avara riietuse, ehted või pikad juuksed vahele tõmmata.
- **Kui tolmuimemis- ja -kogumisseadmete paigaldamine on võimalik, ühendage need ning kasutage neid õigesti.** Tolmuimuri kasutamine võib tolmust tingitud ohte vähendada.
- **Ärge looge endale petlikku turvatunnet ja pöörake elektritööriistade ohutuseeskirjadele tähelepanu ka siis, kui olete mitmekordse kasutamise järel elektritööriista toimimisega tuttav.** Hooletu käsitlemine võib sekundi mürdosa jooksul põhjustada raskeid vigastusi.

 **Elektritööriistade üldised ohutusjuhised –
elektritööriista kasutamine ja käsitsemine**

- **Ärge koormake elektritööriista üle. Kasutage oma töö jaoks selleks ettenähtud elektritööriista.** Sobiva elektritööriistaga töötate näidatud võimsusvahemikus paremini ja ohutumalt.
- **Ärge kasutage katkise lülitiga elektritööriista.** Elektritööriist, mida ei saa enam sisse ega välja lülitada, on ohtlik ja tuleb ära remontida.
- **Enne elektritööriista seadistamist, tarvikute vahetamist või tööriista ärapanekut tõmmake pistik pesast välja ja/või eemaldage eemaldatav aku.** Need ettevaatusmeetmed ei lase elektritööriistal ettekavatsematult käivituda.
- **Hoidke kasutamata elektritööriistad laste käeulatuses eemal. Ärge laske elektritööriista kasutada inimestel, kes pole sellega tuttavad või ei ole neid juhiseid lugenud.** Kogenematute inimeste käes kasutatuna on elektritööriistad ohtlikud.
- **Hooldage elektritööriistu ja tavikuid hoolikalt. Kontrollige, et liikuvad osad talitleks laitmatult ega jääks kinni, osad poleks purunenud ega sel määral kahjustunud, et elektritööriista talitus oleks halvenenud. Laske kahjustunud osad enne elektritööriista kasutamist ära remontida.** Paljude õnnetuste põhjuseks on halvasti hooldatud elektritööriistad.
- **Hoidke löiketööriistad teravad ja puhtad.** Teravate löikeservadega hoolikalt hooldatud löiketööriistad kiiluvad vähem kinni ja neid on kergem juhtida.
- **Kasutage elektritööriista, tarvikuid, instrumente jms nende juhiste kohaselt. Arvestage seejuures töötingimusi ja teostatavat tegevust.** Elektritööriistade kasutamine ettenähtust erinevateks rakendusteks võib viia ohtlike olukordadeni.
- **Hoidke käepidemed ja haardepinnad kuivad, puhtad ning õlist ja rasvast vabad.** Libedad käepidemed ja haardepinnad ei võimalda ootamatutes olukordades elektritööriista turvalist käitlemist ja kontrolli.

 **Elektritööriistade üldised ohutusjuhised –
akuseadme kasutamine ja käsitsemine**

- **Laadige akusid ainult tootja soovitatud laadimiseseadmetega.** Teatud liiki akude jaoks ettenähtud laadimiseseade võib põlema minna, kui seda kasutatakse teiste akudega.
- **Kasutage elektritööriistades ainult selleks ettenähtud akusid.** Teiste akude kasutamise tagajärjeks võivad olla vigastused ja põletusohu.

- **Hoidke kasutamata aku eemal kirjklambritest, müntidest, võtmetest, naeltest, kruvidest või muudest väiksetest metallobjektidest, mis võivad kontakte sillata.** Akukontaktide vahelise lühise tagajärjeks võivad olla põletused või tuli.
- **Vale kasutamise korral võib vedelik akust välja tulla. Vältige sellega kokkupuutumist. Kogemata kokkupuutumisel loputage veega. Vedeliku silma sattumisel kasutage lisaks arstiabi.** Väljuv akuvedelik võib nahka ärritada ja tekitada põletusi.
- **Ärge kasutage kahjustunud või muudetud akut.** Kahjustunud või muudetud akusid võivad käituda ettearvamatult ja põhjustada tulekahju, plahvatuse või vigastusi.
- **Ärge asetage akut tulle või kõrge temperatuuriga keskkonda.** Üle 130 °C kõrgune temperatuur võib põhjustada plahvatuse.
- **Järgige laadimisjuhiseid ja ärge laadige akut või akuseadet kunagi väljaspool kasutusjuhises ette nähtud temperatuurivahemikku.** Väär laadimine või laadimine väljaspool temperatuurivahemikku võib aku lõhkuda ning suurendab tuleohtu.

 **Elektritööriistade üldised ohutusjuhised –
laadimiseseadme kasutamine ja käsitsemine**

- **8-aastased ja vanemad lapsed ning vähenenud füüsiliste, meeleliste või vaimsete võimetega või kogemuste ja teadmisteta isikud võivad seda laadimiseseadet kasutada siis, kui neid valvatakse või kui neid on seadme ohutu kasutamise osas instrueeritud ning nad on seadmega seotud ohtudest teadlikud. Lapsed ei tohi seadmega mängida. Lapsed ei tohi järelevalve puudumisel seadet puhastada ega hooldada.**
- **Ärge pange laadimiseseadmesse kunagi mittetaaslaetavaid akusid.** Teatud liiki akude jaoks ette nähtud laadimiseseade võib süttida või plahvatada, kui seda kasutatakse teistsuguste või mittetaaslaetavate akudega.
- **Laadige laadimiseseadmega "Multiflex 20 - 2.0 AC" ainult liitiumioonakut "Multiflex 20 - 2.0 DC" mahtuvusega 2,0 Ah (5 akuelementi). Akupinge peab kokku sobima laadimiseseadme akulaadimispingega.**

 **Elektritööriistade üldised ohutusjuhised – teenindus**

- **Laske elektritööriista remontida ainult kvalifitseeritud spetsialistidel ja ainult originaalvaruosadega.** See tagab elektritööriista ohutuse säilimise.
- **Ärge kunagi hooldage kahjustatud akusid.** Akut võivad hooldada vaid tootja või volitatud teeninduskeskused.



Multifunktsionaalse tööriista ohutusjuhised

- **Hoidke seadet isoleeritud haardepindadest, kui teete töid, mille puhul kasutatav tööriist võib sattuda varjatud voolujuhtmetele.** Kokkupuude pingestatud juhtmega võib viia metallist seadmeosad pinge alla ja põhjustada elektrilöögi.
- **Kasutage elektritööriista ainult kuivlihvimiseks.** Vee tungimine elektriseadmesse suurendab elektrilöögi riski.



Hoiatus

Tuleoht! Vältige lihvitava materjali ja lihvija ülekuumenemist. Tühjendage tolmuksuuga alati enne puhkepausi.

Tolmukotis, mikrofiltris, paberkotis (või tolmuimeja tolmukotis või filtris) olev lihvimistolm võib ebasoodsate tingimuste korral, näiteks metalli lihvimisel lendavate sädemete korral, iseeneslikult süttida. Eriline oht on siis, kui lihvimistolm on segatud laki-, polüuretaanijääkide või muude keemiliste ainetega ning lihvitav materjal on peale pikaajalist tööd kuum.

- **Hoidke käed saagimisalalt eemale. Ärge haarake detailist altpoolt kinni.** Saeteraga kokkupuutumisel on vigastusoht.
- **Kasutage varjatud voolujuhtmete leidmiseks selleks ette nähtud otsimisseadmeid või paluge abi kohalikul elektrittevõttelt.** Kokkupuude elektrijuhtmetega võib põhjustada tulekahju ja elektrilöögi. Gaasitoru vigastamine võib põhjustada plahvatuse. Veetorusse sisse löikamine tekitab varalise kahju ja võib põhjustada elektrilöögi.
- **Hoidke elektritööriista töötamisel kindlalt mõlema käega ja seiske kindlal alusel.** Elektritööriist on kahe käega kindlamalt juhitav.
- **Kasutage seadmega kaasasolevat vibratsioonivastast käepidet.** Elektritööriista üle kontrolli kaotamine võib põhjustada vigastusi.
- **Kinnitage detail.** Rakiste või kruustangide abil kinnitatud detail püsib kindlamalt paigal, kui käega hoides.



Tööorganit vahetades kandke kaitsekindaid. Pikema kasutuse korral tööorganid kuumenevad.

- **Ärge kaabitsege niisutatud materjale (näiteks tapeete) ja niiskel alusel olevaid materjale.** Vee tungimine elektritööriista suurendab elektrilöögi riski.
- **Ärge käsitlege töödeldavat pinda lahusteid sisaldavate vedelikega.** Töödeldava materjali soojenemisel kaabitsemise ajal võivad tekkida mürgised aurud.
- **Olge kaabitsa ja noa käsitlemisel eriti ettevaatlikud.** Tööriistad on väga teravad, on vigastusoht.

- **Hoolitsege selle eest, et plastide, värvide, lakkide jms töötlemisel oleks tagatud piisav õhusaaste.**
- **Enne seadme käestpanekut oodake, kuni mootor on seiskunud.**

Otstarbekohane kasutus

Kasutage seadet PMTS 10-20V eranditult ainult:

- järgmiste materjalide saagimiseks ja lõikamiseks:
 - puit
 - plast
 - kips
 - värvilised metallid
 - kinnituselemendid (nt kruvid, naelad, klambrid jms)
- Pehme seina- ja tavanõõsade töötlemiseks
- Väikeste ja kuivade pindade lihvimiseks ja kaabitsemiseks

pidades kinni tehnilistest andmetest.

Soovitame kasutada elektritööriista koos Troteci originaaltarvikutega.

Prognoositav väärkasutus

Ärge kasutage seadet PMTS 10-20V:

- keraamiliste plaatide lõikamiseks,
- suurte kruvide või roostevaba terase saagimiseks,
- detailide töötlemiseks pealevoolava vee all.

Kasutage seadet ainult ilmastikukindlas keskkonnas.

Seadme kasutamist muul kui sihipärase kasutamise peatükis kirjeldatud viisil loetakse mõistlikult ettenähtavaks väärkasutuseks.

Personali kvalifikatsioon

Isikud, kes seda seadet kasutavad, peavad:

- teadlikud niiskes keskkonnas elektriseadmetega töötamisega seotud ohtudest;
- olema lugenud kasutusjuhendit, eriti selle peatükki Ohutus, ja sellest aru saanud.

Ohutusmärgid ja sildid akul ning laadimisseadmel

Märkus

Ärge eemaldage seadmelt ühtegi ohutusmärki, kleebist ega etiketti. Hoidke kõik ohutusmärgid, kleebised ja etiketid loetavas seisundis.

Akule on kinnitatud järgmised ohutusmärgid ja sildid.



Hoiatus plahvatusohu eest

Need sümbolid tähendavad järgmist:



ärge asetage akut tulle või kõrge temperatuuriga keskkonda. Ärge laske akul vee ega tulega kokku puutuda! Vältige otsest päikesekiirgust ja niiskust. Esineb plahvatusoht!

Ärge laadige akut kunagi keskkonnatemperatuuril alla 10 °C või üle 45 °C. Väär laadimine või laadimine väljaspool temperatuurivahemikku võib aku lõhkuda ning suurendab tuleohtu.



Pöörake tähelepanu aku nõuetekohasele utiliseerimisele.

See sümbol tähendab järgmist:

pöörake tähelepanu aku nõuetekohasele utiliseerimisele ja ärge visake seda mingil juhul heitvette või avalikesse veekogudesse.

Aku sisaldab ärritavaid, söövitavaid ja mürgiseid aineid, mis kujutavad märkimisväärset riski inimeste ja keskkonna jaoks.

Laadimisseadmele on kinnitatud järgmised ohutusmärgid ja sildid.



See sümbol tähendab järgmist:

Enne aku laadimist lugege läbi kasutusjuhend või käsitsusjuhend.



See sümbol tähendab järgmist:

kasutage laadimisseadet aku laadimiseks ainult kuivas siseruumis, mitte kunagi väljas.

Isikukaitsevahendid



Kasutage kuulmiskaitset.

Müra võib põhjustada kuulmiskadu.



Kandke kaitseprille.

Nendega kaitsete oma silmi küljestmurdunud, allakukkuvate ja ringilendavate kildude eest, mis võivad põhjustada vigastusi.



Kandke kaitsemaski.

Sellega kaitsete ennast tervist kahjustava tolmu sissehingamise eest, mis võib toorikute töötlemisel tekkida.



Kandke kaitsekindaid.

Nendega kaitsete oma käsi põletuste, muljumishaavade ja naha mahahõõrumise eest.



Kandke liibuvat kaitseriietust.

Nii kaitsete end ohu eest, et riided pöörlevate osade tõttu seadme vahele jäävad.

Muud ohud



Hoiatus elektripinge eest

Elektrilöök ebapiisava isoleerimise tõttu.

Kontrollige enne igat kasutamist, et seade ei oleks kahjustunud ja toimiks nõuetekohaselt.

Ärge lülitage seadet enam sisse, kui leidsite kahjustuse.

Ärge kasutage seadet kui seade või teie käed on niisked või märjad!



Hoiatus elektripinge eest

Seadme elektriosadega tohivad töötada ainult vastava väljaõppega spetsialistid!



Hoiatus elektripinge eest

Eemaldage enne seadme mis tahes hooldustöid selle võrgupistik alati vooluvõrgust ja aku seadme küljest. Tõmmake toitekaabel pistikupesast välja, hoides seejuures pistikust kinni.



Hoiatus elektripinge eest

Korpusesse tungivate vedelike tõttu esineb lühise oht! Ärge kastke seadet ega lisa vee alla. Jälgige, et korpusesse ei satuks vett ega teisi vedelikke.



Hoiatus plahvatusohtlike materjalide eest

Ärge jätke akut üle 45 °C temperatuuri! Ärge laske akul vee ega tulega kokku puutuda! Vältige otsest päikesekiirgust ja niiskust. Esineb plahvatusoht!



Kuuma pealispinna hoiatus

Tööseadis võib pärast kasutamist olla kuum.
Tööseadise puudutamisel esineb põletusohu.
Ärge puudutage tööseadist paljaste kätega!
Kandke kaitsekindaid!



Hoiatus terava eseme eest

Saelehel on teravaid osi. Ettevaatamatul käsitsemisel tekib vigastusohu.
Kandke kaitsekindaid!



Hoiatus

Mürgine tolmu!
Töötlemise käigus tekkiv kahjulik / mürgine tolmu on kasutaja või läheduses olevate isikute tervisele ohtlik.
Kandke kaitseprille ja tolmu maski!



Hoiatus

Ärge töödelge asbesti sisaldavaid materjale.
Asbest on vähkitekitav.



Hoiatus

Veenduge, et te ei satuks elektritööriistaga töötamisel elektri-, gaasi- või veevõrkudele.
Kontrollige vajadusel kaabli detektoriga, enne kui te seina puurite või lahti lõikate.



Hoiatus

Lendavate osade või murduvate tööriistapeade tõttu esineb vigastuste oht.



Hoiatus

Seade võib osutada ohtlikuks, kui instrueerimata isikud kasutavad seda asjatundmatult või mitteotstarbekohaselt! Personal peab täitma kvalifikatsiooninõuded!



Hoiatus

Seade ei ole mänguasi ja peab olema laste käeulatuses väljas.



Hoiatus

Lämbumisoht!
Ärge jätke pakendimaterjali hooletult vedelema. See võib osutada lastele ohtlikuks mänguasjaks.



Ettevaatust

Vibratsioon võib põhjustada tervisekahjusid, kui seadet ei ole pikalt kasutatud või nõuetekohaselt juhitud ja hooldatud.



Ettevaatust

Hoidke soojusallikatest piisavat kaugust.

Märkus

Kui te ladustate või transpordite seadet asjatundmatult, võib seade saada kahjustusi.
Jälgige seadme transpordi ja ladustamise teavet.

Hädaolukorras käitumine / hädaseiskamise funktsioon

Hädaseiskamine:

Aku väljatõmbamine peatab kohe seadme töö. Seadme juhusliku taaskäivitamise vältimiseks laske aku välja tõmmata.

Käitumine hädaolukorras

1. Lülitage seade välja.
2. Avariolukorras eemaldage seadmest aku. Hoidke aku lukustusest vabastamise klahvi kinni ja tõmmake aku seadmest välja nagu peatükis „Aku eemaldamine“ kirjeldatud.
3. Ärge paigaldage akut defektsele seadmele.

Seadme teave

Seadme kirjeldus

Juhtmevaba mitmefunktsioonilise tööriistaga PMTS 10-20V ei ole töökohal vaja elektriühendust.

Tänu ostsilleerivale ajamile vibreerib tööseadis kuni 19 000 korda minutis 3,2° võrra edasi-tagasi. See võimaldab kitsastes ruumioludes täpselt töötada.

Tänu integreeritud võnkearvu seadistusele saab igas rakenduses kasutada optimaalset jõudu.

Kiirkinnitussüsteem võimaldab mõne sekundiga tarvikuid vahetada tööriistu kasutamata.

Vibratsioonkindel käepide tagab optimaalse juhtimise ja summutatud vibratsiooniga töötamise.

See sobib eriti servade lähedal ja tasapinnaliselt töötamiseks.

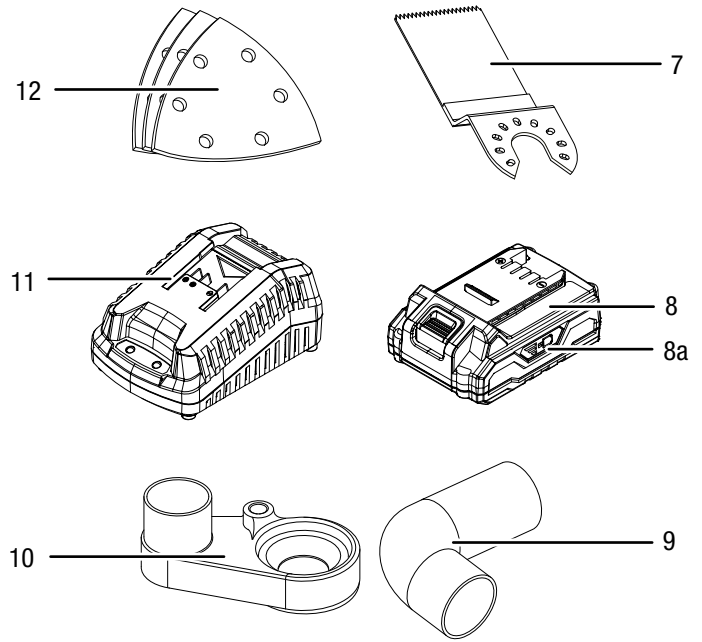
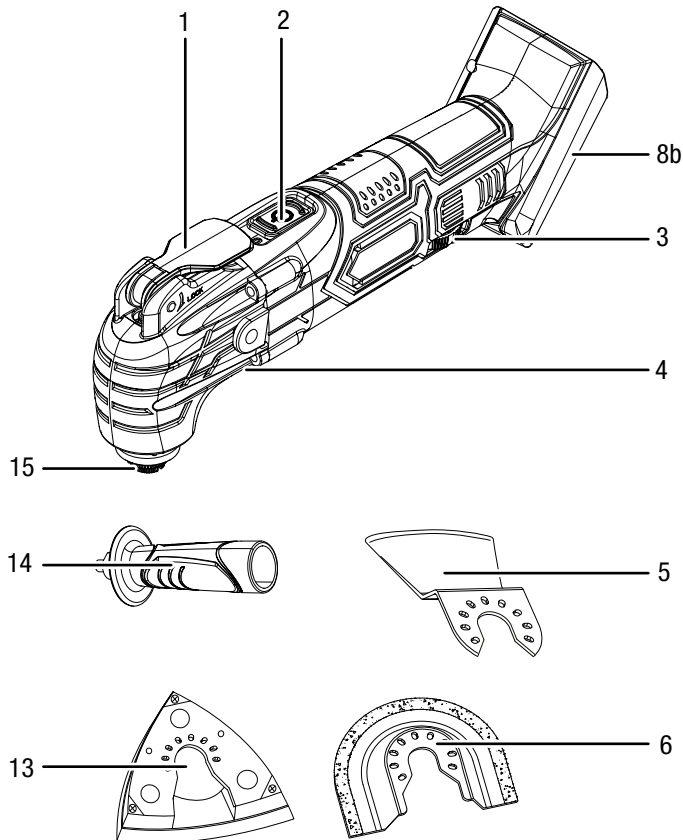
Rohke tolmu ja mustuse tekke vältimiseks ühendage praktiline tolmuimur (tarnekomplekti osa) lihtsalt tolmuimeja külge.

Sisseehitatud LED-töötuli võimaldab toorikut või tööpinda paremini valgustada.

Akul on eraldiseisev akujõudluse näidik, millega saate teha kindlaks aku laetuse astme ilma akut seadmega ühendamata.

Kasutusvõimaluste lisamiseks saate oma mitmefunktsioonilist tööriista kombineerida teiste tarvikutega, näiteks Troteci originaaltarvikukomplektiga vannitoa renoveerimiseks.

Seadme osad

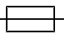



Nr	Nimetus
1	Tööriista lukustushoob
2	Sisse-/väljalüliti
3	Võnkearvu seadistusratas
4	LED töövalgusti
5	Kaabitse HCS SC 80/31 keraamiliste plaatide liimi, silikooni, mördi, värvijääkide eemaldamiseks
6	Teemantsaeleht T65
7	Sukelsaeleht HCS CS 95/41 puidule ja kipsplaadile
8	Aku
8a	Akujõudluse näidik
8b	Akuhoidik
9	Nurkadapter
10	Tolmuimur
11	Kiirlaadimisseade
12	Takjakinnitusega kolmnurkne lihvpaber (3 puidule, 3 metallile)
13	Delta-lihvplaat
14	Vibratsioonivastane käepide
15	Kinnituskruviga tööriistahoidja

Tarnekomplekt

- 1 multifunktsionaalne tööriist PMTS 10-20V
- 1 aku
- 1 kiirlaadimisseade
- 1 teemantsaeleht T65 keraamilistele plaatidele
- 1 sukelsaeleht HCS CS 95/41 puidule ja kipsplaadile
- 1 kaabits HCS SC 80/31 keraamiliste plaatide liimi, silikooni, mördi, värvijääkide eemaldamiseks
- 6 takjaskinnitusega kolmnurkne lihvpaber (3 puidule, 3 metallile)
- 1 delta-lihvplaat
- 1 tolmuimur
- 1 nurkadapter
- 1 vibratsioonivastane käepide
- 1 transpordikohver
- 1 juhend

Tehnilised andmed

Parameeter	Väärtus
Mudel	PMTS 10-20V
Nimipinge	20 V \equiv
Tühikäigu pöörlemiskiiruse nimiväärtus	5000 - 19 000 min ⁻¹
Võnkenurk	3,2°
Kaal	1,25 kg
Aku	Multiflex 20 - 2.0 DC
Tüüp	Li-ioon
Nimipinge	20 V \equiv
Nimimahtuvus	2,0 Ah
Akuelemendid	5 elementi
Mahtuvus	40 Wh
Kiirlaadimisseade	Multiflex 20–2.0 AC
Sisend	
Nimipinge	230–240 V / 50 Hz
Sisendvõimsus	65 W
Väljund	
Nimipinge	21,5 V \equiv
Laadimisvool	2,4 A
Kaitse 	T 3,15 A
Laadimisaeg	1 h
Kaabli pikkus	1,5 m
Kaitseklass	II (topeltisolatsioon) / 
Vibratsiooniteave standardi EN 62841 kohaselt	
Vibratsiooni koguväärtus:	
Seadme käepideme vibratsioonitase a _h	20,2 m/s ²
Mõõtemääramatus K	1,5 m/s ²
Müra väärtused standardi EN 62841 kohaselt	
Müratase	71 dB(A)
Helivõimsustase	82 dB(A)
Mõõtemääramatus K	3 dB



Kasutage kuulmiskaitset.

Müra võib põhjustada kuulmiskadu.

Müra- ja vibratsiooniteave viited

- Väljatoodud vibratsiooni koguväärtused **ning väljatoodud tekitatava müra väärtused** on mõõdetud standardi EN 62841 mõõtmismeetodi järgi ja seda saab kasutada elektritööriistade võrdlemisel.
- Väljatoodud vibratsiooni koguväärtusi **ja väljatoodud tekitatava müra väärtusi** saab kasutada ka koormuse esialgseks hindamiseks.



Ettevaatust

Vibratsioon võib põhjustada tervisekahjusid, kui seadet ei ole pikalt kasutatud või nõuetekohaselt juhitud ja hooldatud.

- Vibratsioon **ja müra** võivad elektritööriista tegeliku kasutamise ajal väljatoodud väärtustest erineda, olenevalt sellest, kuidas seda tööriista kasutatakse, eelkõige, millist töödeldavat detaili töödeldakse. Püüdke vibratsiooni koormus hoida võimalikult väike. Vibratsiooniga kokkupuutel tekkiva koormuse vähendamise näidismeetmed on tööriista kasutamisel kinnaste kandmine ja tööaja piiramine. Sealjuures tuleb arvesse võtta kõiki töösükli komponente (näiteks aeg, mil elektritööriist on välja lülitatud ja aeg, mil see on küll sisse lülitatud, kuid töötab ilma koormuseta).

Transport ja ladustamine

Märkus

Kui te ladustate või transpordite seadet asjatundmatult, võib seade saada kahjustusi.

Jälgige seadme transpordi ja ladustamise teavet.

Transport

Kasutage seadme transportimiseks tarnekomplektis olevat transpordi kohvrit, mis kaitseb seadet väliste mõjude eest.

Alati **enne** transportimist järgige järgmisi suuniseid.

- Lülitage seade välja.
- Tõmmake laadimisseadme võrgukaabel pistikupesast välja, võttes seejuures pistikust kinni.
- Laske seadmel maha jahtuda.
- Eemaldage seadmest aku.
- Eemaldage otsik otsikuhoidjast.
- Eemaldage seadme küljest tolmuimur.

Li-ioon akude kohta kehtivad ohtlike kaupade määruse nõuded.

Arvestage Li-ioon akude transportimisel või saatmisel järgmiseid juhiseid.

- Kasutaja võib akusid ilma lisanõueteta tänaval transportida.
- Saatmisel kolmandate isikute kaudu (nt õhustransport või veoettevõtte) tuleb järgida pakendamise ja märgistamise kohta käivaid erinõudeid. Siinkohal tuleb transporditava eseme ettevalmistamisel kaasata ka ohtlike kaupade ekspert.
 - Saatke akusid vaid juhul, kui korpus on kahjustamata.
 - Kleepige avatud kontaktid kinni ning pakkige aku nii, et see ei liiguks pakendis.
 - Lisaks järgige võimalikke muid siseriiklikke eeskirju.

Hoiustamine

Järgige järgmisi juhiseid iga kord **enne** seadme hoiulepanekut.

- Lülitage seade välja.
- Tõmmake laadimisseadme võrgukaabel pistikupesast välja, võttes seejuures pistikust kinni.
- Laske seadmel maha jahtuda.
- Eemaldage seadmest aku.
- Eemaldage otsik otsikuhoidjast.
- Eemaldage seadme küljest tolmuimur.
- Puhastage seade peatükis Hooldus kirjeldatud viisil.
- Kasutage seadme ladustamiseks tarnekomplektis olevat transpordikohvrit, mis kaitseb seadet väliste mõjude eest.
- Ärge ladustage täielikult tühjenenud Li-ioon akusid. Tühja aku ladustamine võib viia sügavtühjenemiseni ja aku kahjustumiseni.

Pidage ajal, mil te seadet ei kasuta, kinni järgmistest ladustamise tingimustest.

- Kuivas kohas ja külma ning kuumuse eest kaitstult.
- Keskkonnamtemperatuur alla 45 °C.
- transpordikohvris tolmu ja otsese päikesekiirguse eest kaitstud kohas.

Kasutuselevõtt

Seadme lahtipakkimine

- Võtke transpordikohver pakendist välja.



Hoiatus elektripinge eest

Elektrilöök ebapiisava isoleerimise tõttu. Kontrollige enne igat kasutamist, et seade ei oleks kahjustunud ja toimiks nõuetekohaselt. Ärge lülitage seadet enam sisse, kui leidsite kahjustuse. Ärge kasutage seadet kui seade või teie käed on niisked või märjad!

- Kontrollige transpordikohvri sisu terviklikkust ja pöörake tähelepanu võimalikele kahjustustele.



Hoiatus

Lämbumisoht!
Ärge jätke pakendimaterjali hooletult vedelema. See võib osutada lastele ohtlikuks mänguasjaks.

- Andke pakend jäätmekäitlusse riiklike seaduste järgi.

Aku laadimine

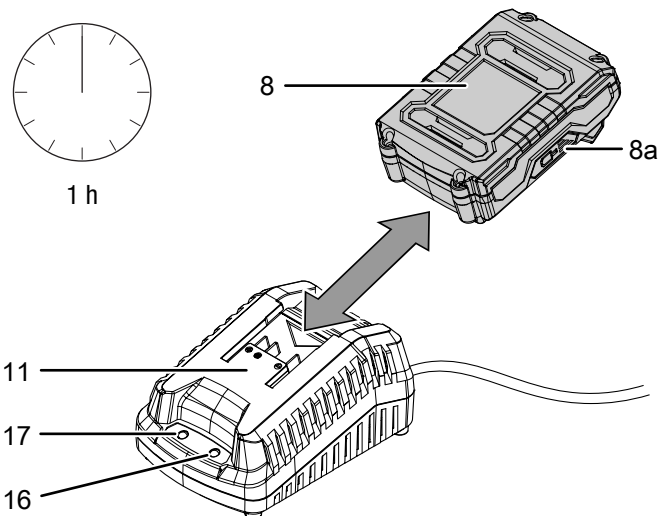
Märkus

Aku võib asjatundmatul laadimisel kahjustada saada. Eemaldage laadimiseadme võrgupistik enne igat aku sisestamist ja väljastamist. Ärge laadige akut kunagi kui keskkonnatemperatuur jääb alla 10 °C või ületab 40 °C.

Aku on tarnimisel osaliselt laetud, et hoida ära sügavühjenemisest põhjustatud kahjustusi.

Laadige akut enne esmakordset kasutamist ja nõrga akujõudluse korral (põleb vaid akuvõimsuse näidiku (8a) punane LED). Selleks toimige järgmiselt.

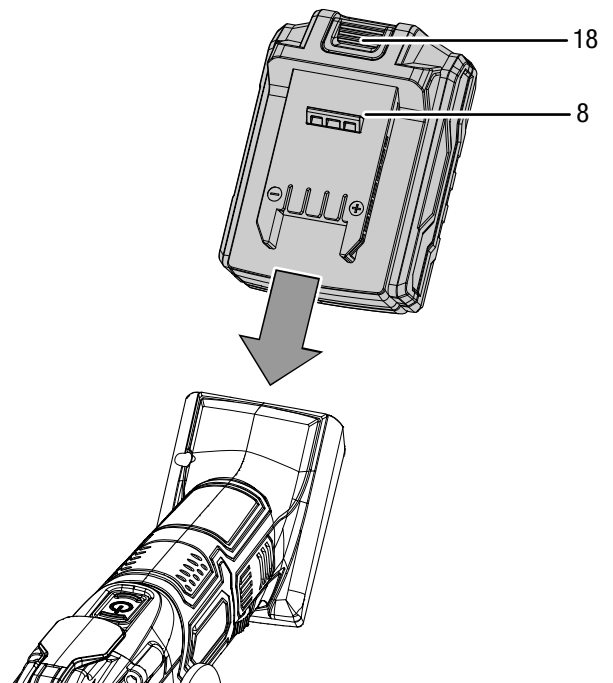
- Lükake aku (8) joonisel näidatud viisil kiirlaadijasse (11), kuni see lukustub.



- Ühendage kiirlaadija (11) toitepistik nõuetekohase kaitsmega pistikupesasse.
 - ⇒ Punane aku LED-tuli (16) süttib.
 - ⇒ Laadimisaeg on umbes üks tund.
- Oodake, kuni punane aku LED-tuli (16) kustub ja süttib roheline aku LED-tuli (17).
 - ⇒ Aku (8) on täielikult laetud.
- Tõmmake kiirlaadija toitekaabel (11) pistikupesast välja, võttes seejuures pistikust kinni.
 - ⇒ Aku (8) ja kiirlaadija (11) võivad laadimisel soojeneda. Laske akul (8) toatemperatuurile jahtuda.
- Eemaldage aku (8) uuesti kiirlaadijast (11), hoides kinni vabastusklahvi (18) ning tõmmates aku (8) kiirlaadijast (11) ära.

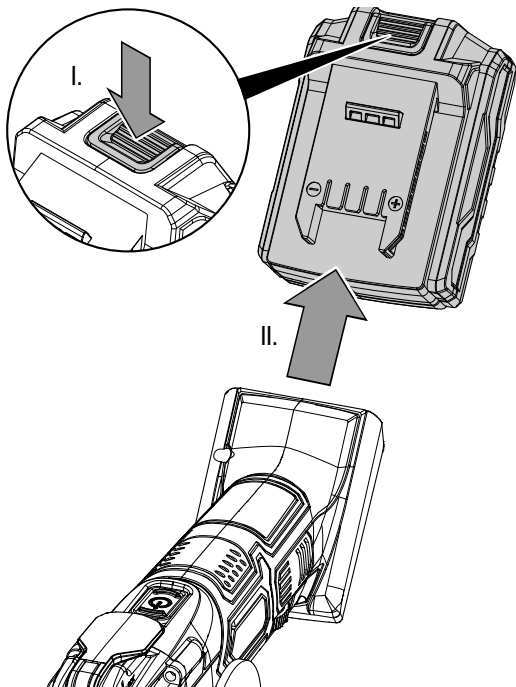
Aku sisestamine

- Lükake aku (8) seadmele, kuni see lukustub.



Aku eemaldamine

1. Võtke aku (8) seadme küljest, hoides kinni (I) vabastusklahvi (18) ning tõmmates aku seadmelt (II) ära.



2. Vajaduse korral laadige akut (8), nagu kirjeldatud jaotises *Aku laadimine*.

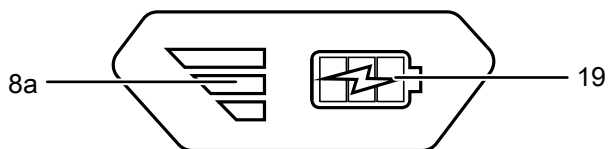
Kontrollige aku laetust

Akul on sisseehitatud akujõudluse näidik.

Laadimisolekut näitavad akuvõimsuse näitaja (8a) kolm LEDi, nagu järgmiselt näidatud:

LED-i värv	Tähendus
Roheline – oranž – punane	Maksimaalne laetus / jõudlus
Oranž – punane	Keskmine laetus / jõudlus
Punane	Nõrk laetus – laadige akut

1. Vajutage akul (8) olevat aku sümbolit (19).
⇒ Laadimisolekut saate lugeda akuvõimsuse näidikult (8a).



Käepideme paigaldamine



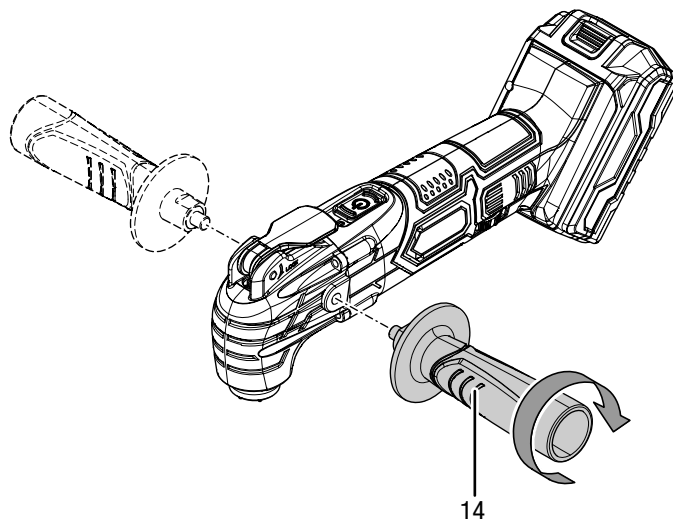
Teave

Kasutage täpselt ja ohutuks juhtimiseks kaasasolevat vibratsioonikindlat käepidet.

Enne kasutuselevõttu tuleks paigaldada vibratsioonivastane käepide (14).

Selleks toimige järgmiselt.

1. Kruvige vibratsioonivastane käepide (14) päripäeva valikuliselt kas paremale või vasakule korpuse keermesse.



2. Kontrollige, kas vibratsioonivastane käepide (14) on kõvasti kinni.
3. Küljest võtmiseks kruvige vibratsioonivastane käepide (14) vastupäeva lahti.

Tööriista vahetamine



Hoiatus elektripinge eest

Eemaldage enne seadme mis tahes hooldustöid selle võrgupistik alati vooluvõrgust ja aku seadme küljest. Tõmmake toitekaabel pistikupesast välja, hoides seejuures pistikust kinni.



Kandke kaitsekindaid

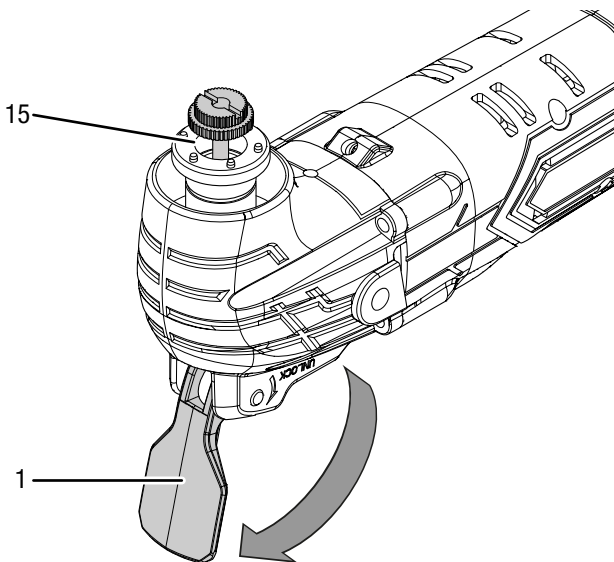
Kandke tööriista paigaldamisel või vahetamisel sobivaid kaitsekindaid.



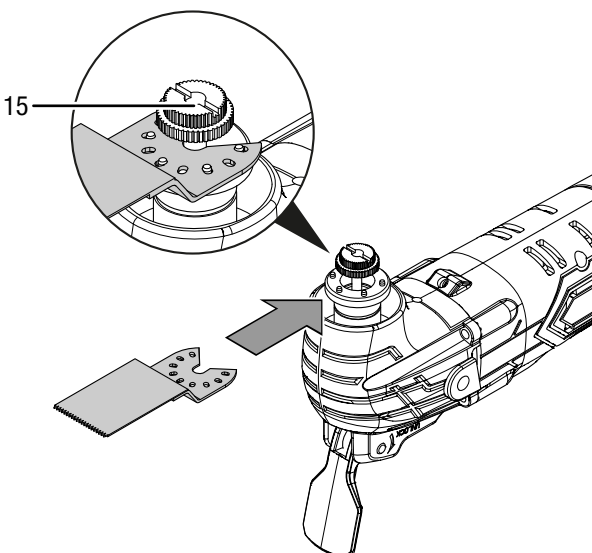
Teave

Enne tööriista vahetamist paigaldage olemasolu korral tolmuimur.

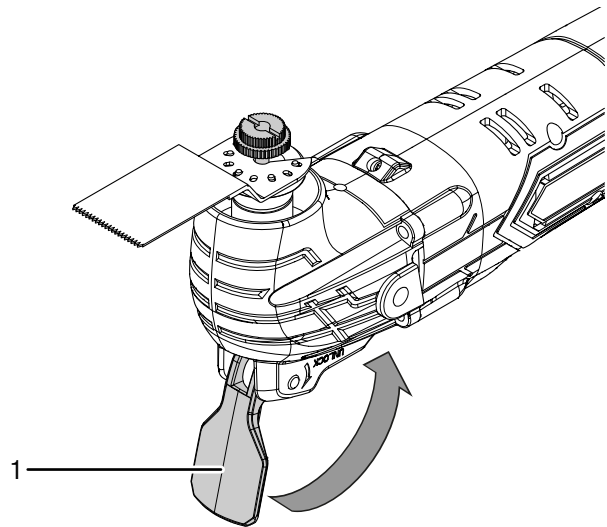
1. Tõstke tööriista vabastushoob (1) täiesti üles.
2. Võtke tööriist tööriistahoidjast (15) välja.



3. Pange vajalik tööriist tööriistahoidjasse (15). Kasutatavaid tööriistu saab tööriistahoidjasse (15) panna erinevas töösuunas.



4. Sulgege tööriista lukustushoob (1) täielikult.



5. Kontrollige, kas tööriist on korralikult lukustunud.



Teave

Tarnekomplektis olevad tööriistad on lahtised. Kasutada võib kaubanduses saadaolevaid suletud tööriistu.

Suletud tööriista vahetamine

Suletud tööriista kasutamisel tuleb tööorgani sissepanemiseks vabastada kinnituskrugi.



Hoiatus elektripinge eest

Eemaldage enne seadme mis tahes hooldustöid selle võrgupistik alati vooluvõrgust ja aku seadme küljest. Tõmmake toitekaabel pistikupesast välja, hoides seejuures pistikust kinni.



Kandke kaitsekindaid

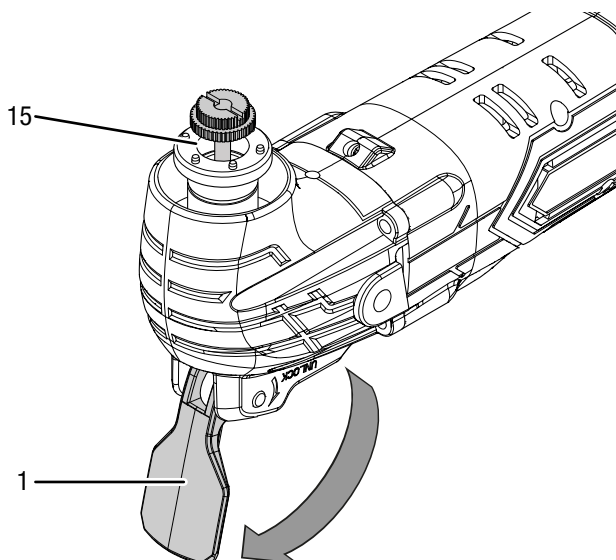
Kandke tööriista paigaldamisel või vahetamisel sobivaid kaitsekindaid.



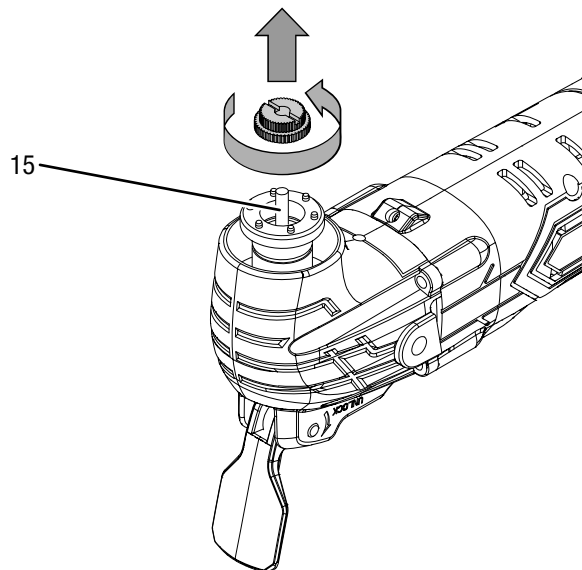
Teave

Enne tööriista vahetamist paigaldage olemasolu korral tolmuimur.

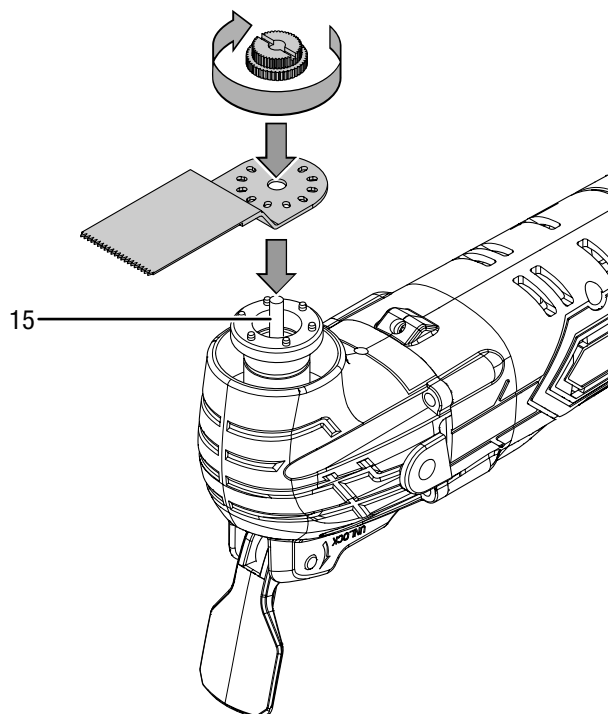
1. Tõstke tööriista vabastushoob (1) täiesti üles.
2. Võtke tööriist tööriistahoidjast (15) välja.



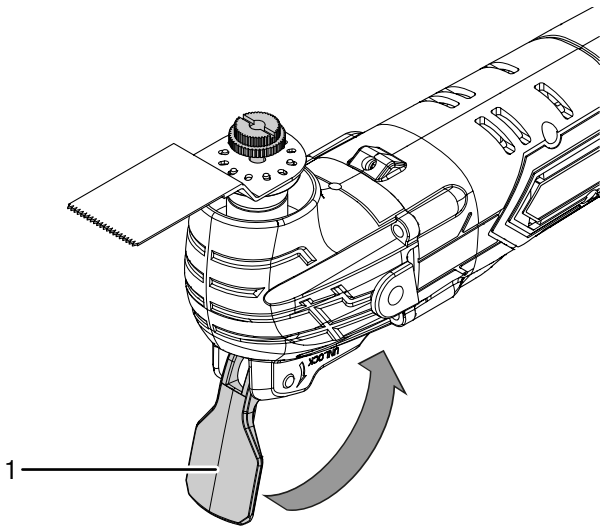
3. Vabastage tööriistahoidja (15) kinnituskrugi, keerates kinnituskrugi vastupäeva välja.



4. Pange vajalik tööriist tööriistahoidjasse (15).
5. Kinnitage kinnituskrugi tööriistahoidja (15) külge, keerates kinnituskrugi päripäeva sisse.



6. Sulgege tööriista lukustushoob (1) täielikult.

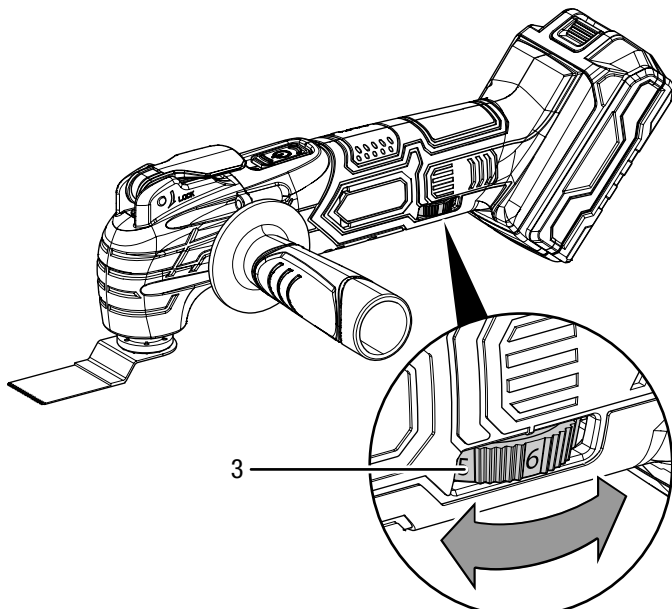


7. Kontrollige, kas tööriist on korralikult lukustunud.

Võnkearvu seadistamine

Nõutud võnkearv sõltub materjalist ja töötingimustest ning selle saab praktikas katsetamisega kindlaks teha. Kõvade materjalide nagu nt puidu ja metalli saagimisel, lõikamisel ja lihvimisel on soovitatav kasutada võnkearvu astet **6**, pehmemate materjalide (nt plast) korral võnkearvu astet **4**. Seadistusvahemik hõlmab astmeid 1–6 (5 000–19 000 min⁻¹). Seadistatud võnkearvu astet saab igal ajal muuta.

1. Keerake seaderatas (3) soovitud võnkearvu astmele.



Kasutamine

Nõuanded ja märkused mitmefunktsioonilise tööriista kasutamiseks

Üldine

- Hoidke õhupilud vabad, et mootor ei kuumeneks üle.
- Kontrollige enne igat kasutamist, kas tööriist asetseb õigesti tööriistahoidjas. Tööriist peab asetsema tugevalt lukustatult tööriistahoidja vastavates hoidikutes.
- Kontrollige enne igat kasutamist, kas valisite kavatsitava rakenduse jaoks õige tööriista.

Saagimine

- Kasutage ainult kahjustamata, veatuid saelehti. Paindunud, nürid või muul moel kahjustunud saeled võivad murduda.
- Kergehitusmaterjalide saagimisel tuleb järgida seaduslikke nõudeid ja materjalitootjate soovitusi.
- Sukelsaagimise meetodil tohib töödelda ainult selliseid pehmeid materjale nagu kipsplaat jms!
- Enne HCS saeletedega puidu, puitlaastplaadi, ehitusmaterjali jms saagimist tuleb neid kontrollida võõrkehade, nagu naelte, kruvide jms, suhtes. Eemaldage võimalikud võõrkehad või kasutage bimetailist saelehti.
- Kasutage kitsastes kohtades kõverjoonte saagimiseks kitsast saelehte.
- Saeleht ei tohiks olla pikem kui ettenähtud lõikeks vaja.

Lõikamine

- Kasutage ainult kahjustamata, laitmatuid saelehti. Paindunud, nürid või muul moel kahjustunud saeled võivad murduda.
- Keraamiliste seinaplaatide lõikamisel tuleb arvestada, et tööriistad kuluvad pikemal kasutusel rohkem.

Kaabitsemine

- Valige kaabitsamiseks kõrge võnkearvu aste.
- Töötage pehmel aluspinnal (nt puit) sirgnurga all ja väikse survejõuga. Vastasel juhul võib kaabits aluspinda lõigata.

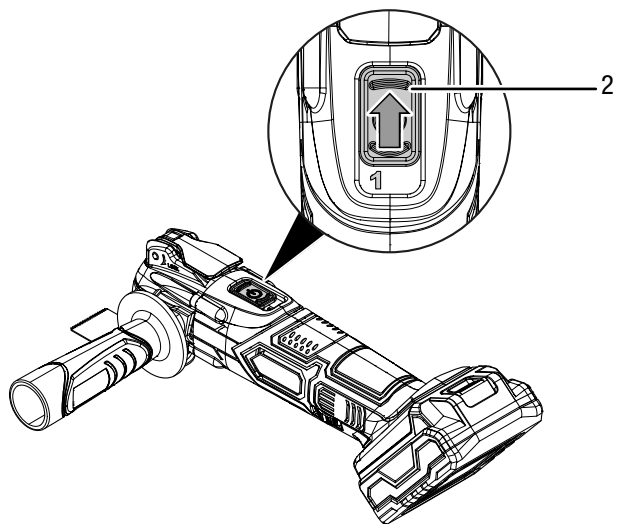
Lihvimine

- Töötage ühtlase survejõuga, et lihvlehtede kasutusega pikendada.
- Valige olenevalt töödeldavast materjalist ja soovitud eemaldatavast pinnakihi erinev lihvleht (punane puidule, must metallile).
- Vältige tolmu kogunemist töökohal, kasutage lihvimisel alati tolmuimurit.
- Kasutage eellihvimiseks jämedateralisi (nt 60) kolmnurk-lihvlehti ja viimistlemiseks ning peenlihviseks peeneteralisi kolmnurk-lihvlehti (nt 240).

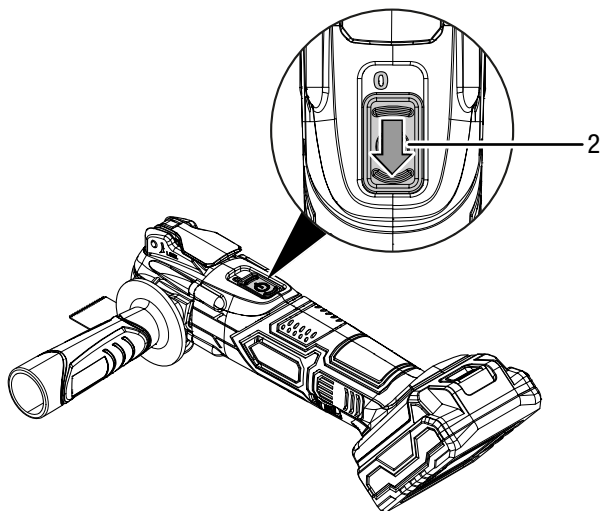
Seadme sisse- ja väljalülitamine

Kasutage seadmega töötades isikukaitsevahendeid.

1. Kontrollige, kas kinnitatud tööriist ja seadistatud võnkearv vastavad plaanitud tegevusele.
2. Kontrollige, kas töödeldav detail on kaitstud või tööpinnale vastavalt ettevalmistatud.
3. Seadme sisselülitamiseks lükake sisse-/väljalüliti (2) ette, nii et lülitile ilmub **1**.
⇒ LED-töötuli põleb.



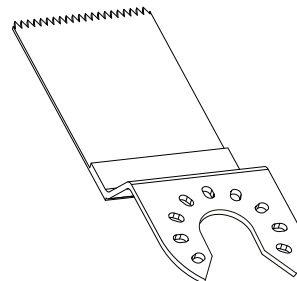
4. Seadme väljalülitamiseks lükake sisse-/väljalüliti (2) taha, nii et lülitile ilmub **0**.
⇒ Töötule LED kustub.



Tööriim: Saagimine / Lõikamine

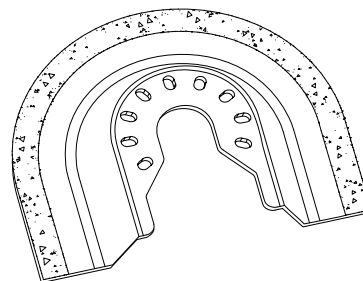
Puidu, plasti, kipsi ja teiste pehmete materjalide lõikamiseks ja sukelsaagimiseks ning saagimiseks servade lähedal, ka raskesti ligipääsetavatel aladel.

- Kasutage sukelsaelehte HCS CS 95/41.



Keraamiliste plaatide ja muude kõvade materjalide lõikamiseks ja töötlemiseks sukellõigetega.

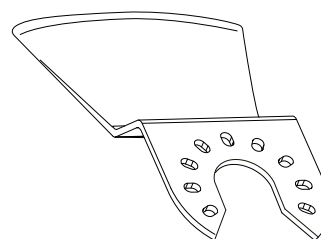
- Kasutage teemantsaelehte T65.



Tööriim: Kaabitsemine

Materjalijääkide eemaldamiseks, näiteks keraamiliste plaatide liimi eemaldamiseks kahjustatud plaatide väljavahetamisel ja mördi-/betoonijääkide, keraamiliste plaatide/vaibaliimi, värvi-/silikoonijääkide töötlemiseks.

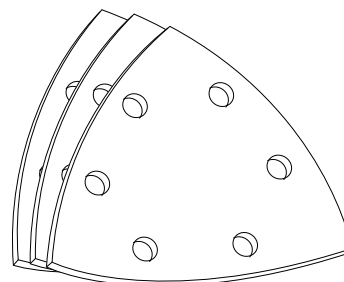
- Kasutage kaabitsat HCS SC 80/31.



Tööriim: Lihvimine

Puidu ja metalli lihvimiseks, lakkide ja värvide eemaldamiseks, erinevate pindade silumiseks.

- Kasutage sobivat lihvpaberit koos delta-lihvplaadiga.

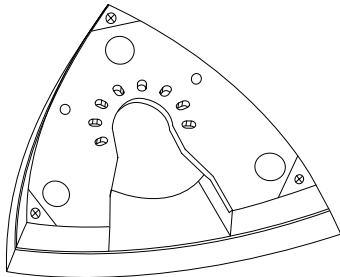


Lihvpaberi paigaldamine

Delta-lihvplaat on varustatud takjakangaga, et takjakinnetusega lihvabereid saaks kiirelt ja hõlpsasti kinnitada.

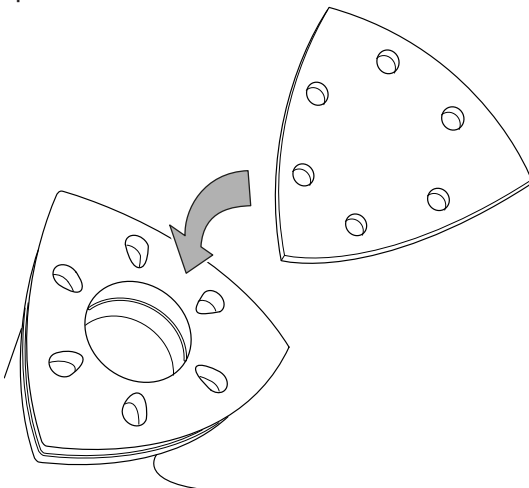
Toimige lihvpaperi lihvplaadile paigaldamiseks järgmiselt.

1. Klopige delta-lihvplaadi takjakangas ära, et tagada optimaalne kinnitus.
2. Kinnitage delta-lihvplaat tööriistahoidja külge.



3. Asetage lihvpaper sileda alaküljega täpselt delta-lihvplaadile.

⇒ Kuus auku peaks seejuures asetsema täpselt üksteise peal.



4. Suruge lihvpaper kinni.
5. Lihvpaberi vahetamiseks või ära võtmiseks tõmmake see nurgast vastaskülje suunas ära.

Tolmu väljatõmbe paigaldamine

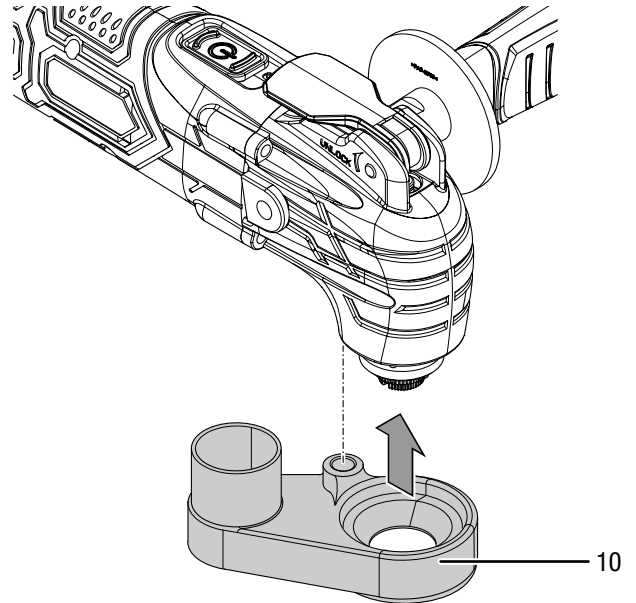
Vältige tolmu kogunemist töökohta, kasutage lihvimisel alati tolmuimurit.



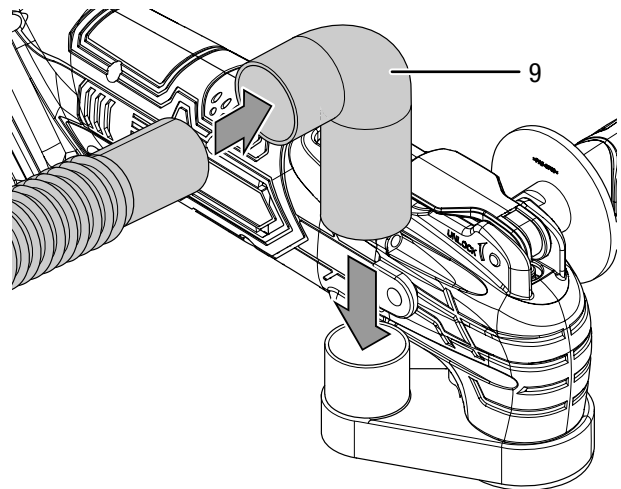
Ettevaatust

Kasutage tervist kahjustavate või mürgiste materjalide imemisel alati spetsiaalset tolmuimejat.

1. Kinnitage tolmuimur seadme külge enne tööriista paigaldamist.
2. Asetage tolmuimur (10) seadme peale.
3. Kinnitage tolmuimur (10) kruvidega seadme külge.



4. Lükake nurkadapter (9) tolmuimurile (10).
5. Ühendage sobiv tolmuimur (nt tööstuslik tolmuimeja) nurkadapteriga (9). Ebaselguste korral võtke ühendust oma tolmuimeja tootjaga.



Kasutamise lõpetamine



Hoiatus elektripinge eest

Ärge katsuge võrgupistikut niiskete või märgade kätega.

- Lülitage seade välja.
- Tõmmake laadimisseadme võrgukaabel pistikupesast välja, võttes seejuures pistikust kinni.
- Vajaduse korral laske seadmel maha jahtuda.
- Eemaldage seadmest aku (vt peatükki Kasutuselevõtt).
- Eemaldage seadmest tööriist (vt peatükki Kasutuselevõtt).
- Puhastage seade peatüki Hooldus kohaselt.
- Ladustage seadet peatüki „Transport ja ladustamine” järgi.

Eralditellitavad tarvikud



Hoiatus

Kasutage ainult kasutusjuhendis näidatud tarvikuid ja lisaseadmeid.

Kasutusjuhendis soovimatata rakendustööriistade ja muude tarvikute kasutamine võib põhjustada vigastusi.

Tarvikud	Artiklinumber
Tarvikukomplekt 1, universaalne koosneb: 1 kaabits HCS SC 80/30 keraamiliste plaatide liimi, silikooni, mördi ja värvijääkide eemaldamiseks 1 segmentsaeleht HSS SM 85/20 puidule ja metallile 1 sukelsaeleht BIM CS 75/25 puidule, plastile, klaaskiudplastile, kerg- ja värvilisele metallile 1 sukelsaeleht HCS CS 95/40 puidule, kipsplaadile ja pehmetele plastidele 20 lehte takjakinnitusega lihvkolmnurki puidule: teralisusega 60/80/100/120/240, igäühte 4 lehte	6.210.000.101
Tarvikukomplekt 2, vannitoa renoveerimiseks¹ koosneb: 1 teemantsaeleht T64 vuukide väljafreesimiseks 1 RIFF lihvplaat T79 keraamiliste plaatide / vaibaliimi jääkide lihvides eemaldamiseks 1 kaabits HCS SC 80/30 keraamiliste plaatide liimi, silikooni, mördi ja värvijääkide eemaldamiseks 10 lehte takjakinnitusega lihvkolmnurki puidule: teralisusega 60/80/100/120/240, igäühte 2 lehte	6 210 000 102
Asendusaku Multiflex 20–2.0 DC	6.200.000.303

¹ Tarvikukomplekti 2 (vannitoa renoveerimiseks) tööriistad on suletud. Otsikute paigaldamiseks tuleb kinnituskruvi vabastada, nagu jaotises *Suletud tööriista vahetamine* kirjeldatud.

Vead ja rikked

Seadme laitmatut toimimist kontrolliti tootmise käigus mitu korda. Kui sellest hoolimata peaks esinema talitlustõrkeid, kontrollige seadet järgmise nimekirja alusel.

Vigade ja tõrgete kõrvaldamiseks korpuse avamist nõudvaid töid tohib teha ainult volitatud elektrikettevõtte või Trotec.

Esmakordsel tekib veidi suitsu või lõhna

- Tegu ei ole vea ega rikkega. Pärast mõningast tööaega need nähud kaovad.

Aku ei lae

- Kontrollige, kas aku asetseb kiirlaadijas õigesti. Lükake aku kiirlaadijasse nii, et aku kontaktid kinnituvad kiirlaadijasse. Aku peab kiirlaadijas fikseeruma.
- Kontrollige elektritoidet.
- Kontrollige toitekaablit ja toitepistikut kahjustuste suhtes.
- Kontrollige hoone toitevõrgu kaitselülilit.
- Kontrollige kiirlaadijat kahjustuste suhtes. Juhul kui kiirlaadija on kahjustatud, ärge jätkake selle kasutamist. Võtke ühendust Troteci klienditeenindusega.
- Kontrollige aku kontakte määrdumiste osas. Vajaduse korral eemaldage olemasolev mustus.
- Aku on defektne ja vajab asendamist. Kasutage vaid sama tüüpi akusid.

Seade ei käivitu

- Akujõudlus on antud juhul liiga nõrk. Laadige aku täis.
- Kontrollige, kas aku asetseb seadmes õigesti. Lükake aku seadmele nii, et aku kontaktid haakuvad. Aku peab seadmesse lukustuma.
- Kontrollige aku kontakte määrdumiste osas. Vajaduse korral eemaldage olemasolev mustus.



Teave

Oodake enne seadme uuesti käivitamist 10 minutit.

Seade läheb kuumaks

- Lihvimisel jälgige, et te ei avaldaks seadmele liiga suurt survet.
- Valige väiksem võnkesagedus, keerates võnkesageduse seaderatta (3) madalamale astmele.
- Kontrollige, kas tööseadis on tehtavateks töödeks sobiv.
- Mootori ülekuumenemise vältimiseks hoidke õhutuspilud vabad.



Teave

Oodake enne seadme uuesti käivitamist 10 minutit.

Tööriist logiseb

- Vaadake, et tööriist oleks tööriistahoidja vastavates pesades lukustunud.
- Vaadake, et tööriistahoidja kinnituskrugi oleks kinni keeratud.
- Vaadake, et tööriista lukustushoob oleks täielikult sisse lükatud.

Saeleht siseneb töödeldavasse materjali vaevaliselt või saagimis-/lihvimisvõimsus on liiga väike

- Kontrollige seadistatud võnkearvu, selle seadistus peab sobima nii tööriistale kui materjalile.
- Valige suurem võnkesagedus, keerates võnkesageduse seaderatta (3) kõrgemale astmele.
- Kui saeleht on kulunud, vahetage see välja.
- Kontrollige, kas valitud tööseadis sobib töödeldavale materjalile.

Märkus

Oodake vähemalt 3 minutit pärast iga hooldus- või parandustööd. Lülitage alles siis seade uuesti sisse.

Seade ei tööta pärast eelkirjeldatud kontrollimisi korralikult?

Võtke ühendust klienditeenindusega. Vajaduse korral toimetage seade remondiks elektrikettevõttega tegelevasse volitatud ettevõttesse või Trotecisse.

Hooldus

Enne hooldust



Hoiatus elektripinge eest

Ärge katsuge võrgupistikut ega akut niiskete või märgade kätega.

- Lülitage seade välja.
- Laske seadmel täielikult maha jahtuda.
- Eemaldage seadmest aku.



Hoiatus elektripinge eest

Hooldustöid, mis nõuavad seadme korpuse avamist, tohivad teha ainult volitatud erialaettevõtted või valmistajafirma Trotec.

Hoolduse märkused

Masina sisemuses ei leidu ühtki osa, mida kasutaja peaks hooldama või määrima.

Ohutusmärgid akul ja laadimisseadmel

Kontrollige regulaarselt akul ja laadimisseadmel olevaid ohutusmärke. Vahetage loetamatuks muutunud ohutusmärgid välja!

Puhastamine

Seadet tuleks puhastada enne ja pärast igat kasutamist.

Märkus

Pärast puhastamist ei ole vaja seadet määrida.



Hoiatus elektripinge eest

Korpusesse tungivate vedelike tõttu esineb lühise oht! Ärge kastke seadet ega lasid vee alla. Jälgige, et korpusesse ei satuks vett ega teisi vedelikke.

- Puhastage seadet niiske ja pehme ebemetevaba lapiga. Jälgige, et korpusesse ei tungiks niiskust. Jälgige, et seadme elektrikomponendid ei puutuks kokku niiskusega. Ärge kasutage lapi niisutamiseks agressiivseid puhastusvahendeid, nagu nt puhastusspreisid, lahusteid, alkoholi sisaldavaid või abrasiivseid puhastusvahendeid.
- Kuivatage seadet pehme ebemetevaba lapiga.
- Kuivatage otsikuid pehme ebemetevaba lapiga.
- Eemaldage lihvimistolm ja kogunenud puitlaastud tööriistahoidjast.
- Klopige delta-lihvplaati korrapäraselt, et lihvpaber kinnituks paremini.
- Puhastage RIFF tööriistu (eralditellitavad tarvikud) terasharjaga.
- Hoidke seadme ja laadimisseadme ühenduskontaktid puhtad.
- Hoidke seadme ühenduskontaktid akuplokil puhtana.

- Mootori ülekuumenemise vältimiseks hoidke õhusavad tolmuladestusest vabad.
- Eemaldage tolm ja laastud laastude väljaviskeavast. Kui laastude väljaviskeava on blokeeritud, siis puhastage see sobivate abivahenditega (nt suruõhk).

Jäätmekäitlus



Vanal elektri- või elektroonikaseadmel olev läbikriipsutatud prügikonteineri märk näitab, et seadet ei tohi pärast kasutusaja lõppu käidelda koos olmeprügiga. Teie lähikonnas on tasuta tagastuse jaoks olemas vanade elektri- või elektroonikaseadmete kogumispunktid. Vastavad aadressid saate linna- või vallavalitsusest. Erinevate ELi riikides kehtivate tagastusvõimaluste kohta leiate teavet ka veebilehelt <https://hub.trotec.com/?id=45090>. Muul juhul pöörduge ametliku, teie riigis vastavat volitust omava vanade seadmete käitlemisega tegeleva ettevõtte või asutuse poole.

Vanade elektri- või elektroonikaseadmete eraldi kogumine võimaldab neid taaskasutada, materjali realiseerida või vanu seadmeid muul moel ära kasutada ning vältida seadmetes leiduvatest võimalikest ohtlikest ainetest tingitud kahjulikku mõju keskkonnale ja inimeste tervisele.



Li-ion

Patारेisid ja akusid ei tohi utiliseerida koos tavalise olmeprügiga, vaid Euroopa Liidus tuleb need EUROOPA PARLAMENDI NING EUROOPA LIIDU NÕUKOGU 2006. aasta 6. septembri patareide ja akude direktiivi (2006/66/EÜ) kohaselt viia jäätmekäitlusettevõttesse. Utiliseerige patareid ja akud pärast kasutamist nõuetekohaselt.

Vastavusdeklaratsioon

Vastavusdeklaratsioon EÜ masinadirektiivi 2006/42/EÜ, lisa II osa 1 peatüki A mõistes

Käesolevaga kinnitame, et Trotec GmbH on alljärgnevalt nimetatud toote välja töötanud, konstrueerinud ja valmistanud kooskõlas EÜ masinadirektiivi 2006/42/EÜ nõuetega.

Tootemudel/toode: PMTS 10-20V

Toote tüüp: akupõhise multifunktsionaalse tööriista

Tootmisaasta alates: 2021

Vastavad EL-i direktiivid:

- 2011/65/EL: 01.07.2011
- 2012/19/EL: 24.07.2012
- 2014/30/EL: 29.03.2014
- 2015/863/EL: 31.03.2015

Kohaldatavad ühtlustatud standardid:

- EN ISO 12100:2010
- EN 62841-1:2015
- EN 62841-2-4:2014

Kohaldatavad riiklikud standardid ja tehnilised spetsifikatsioonid:

- EN IEC 55014-1:2021
- EN IEC 55014-2:2021

Tehnilise dokumentatsiooni koostaja ja volitatud isiku nimi:

Trotec GmbH

Grebbener Straße 7, D-52525 Heinsberg

Telefon: +49 2452 962 400

E-post: info@trotec.de

Väljastamise koht ja kuupäev:

Heinsberg, 15.12.2021



Detlef von der Lieck, ärijuht

Trotec GmbH

Grebener Str. 7
D-52525 Heinsberg

☎ +49 2452 962-400

☎ +49 2452 962-200

✉ info@trotec.com

www.trotec.com