

LT

ORIGINALIOS INSTRUKCIJOS
VERTIMAS
AKUMULIATORINIS
DAUGIAFUNKCIS ĮRANKIS



Turinys

Pastabos dėl naudojimo instrukcijos 2

Sauga 2

Informacija apie įrenginį 8

Gabenimas ir laikymas..... 10

Eksploatavimo pradžia 11

Valdymas 15

Papildomai užsakomi priedai..... 18

Gedimai ir triktys 19

Techninė priežiūra 20

Šalinimas 20

Atitikties deklaracija 21

Pastabos dėl naudojimo instrukcijos

Simboliai

-  **Įspėjimas apie elektros įtampą**
Šis simbolis nurodo, kad dėl elektros įtampos kyla pavojus asmenų sveikatai ir gyvybei.
-  **Įspėjimas apie sprogias medžiagas**
Šis simbolis nurodo, kad dėl sprogusių medžiagų kyla pavojus asmenų sveikatai ir gyvybei.
-  **Įspėjimas dėl karšto paviršiaus**
Šis simbolis nurodo, kad dėl įkaitusio paviršiaus kyla pavojus asmenų sveikatai ir gyvybei.
-  **Įspėjimas dėl smailaus objekto**
Šis simbolis nurodo, kad dėl aštrių daiktų kyla pavojus asmenų sveikatai ir gyvybei.
-  **Įspėjimas**
Signalinis žodis nurodo vidutinio rizikos laipsnio pavojų, kurio neišvengus galimas sunkus sužalojimas ar mirtis.
-  **Atsargiai**
Signalinis žodis nurodo mažo rizikos laipsnio pavojų, kurio neišvengus galimas lengvas arba vidutinio sunkumo sužalojimas.
- Pastaba**
Signalinis žodis nurodo svarbią informaciją (pvz., materialinę žalą), tačiau ne pavojus.



Informacija

Nurodymai su tokiu simboliu padeda greitai ir saugiai atlikti darbus.



Laikytis instrukcijos

Nurodymai su šiuo simboliu nurodo, kad reikia laikytis naudojimo instrukcijos.



Dėvėti klausos apsaugą

Nurodymai su tokiu simboliu nurodo, kad reikia naudoti ausines.



Nešiokite apsauginius akinius

Nurodymai su tokiu simboliu nurodo, kad reikia naudoti akių apsaugą.



Dėvėti apsauginę kaukę

Nurodymai su tokiu simboliu nurodo, kad reikia naudoti apsauginę kaukę.



Dėvėkite apsauginius drabužius

Nurodymai su šiuo simboliu nurodo, kad reikia vilkėti apsauginius drabužius.



Dėvėti apsaugines pirštines

Šiuo simboliu pažymėtais nurodymais atkreipiamas dėmesys į tai, kad būtina dėvėti apsaugines pirštines.

Naujausią naudojimo instrukcijos versiją galite atsisiųsti spustelėję šią nuorodą:



PMTS 10-20V



<https://hub.trotec.com/?id=41429>

Sauga

Bendrieji elektrinių įrankių saugos nurodymai



Įspėjimas

Perskaitykite visus šiuos saugos nurodymus, instrukcijas, paveikslėlius ir techninius duomenis, kurie pateikti su šiuo elektriniu įrankiu. Nesilaikant toliau pateiktų instrukcijų galimas elektros smūgis, gaisras ir (arba) sunkūs sužalojimai.
Visus saugos nurodymus ir instrukcijas pasilikite ateičiai.

Saugos nurodymuose vartojama sąvoka *elektrinis įrankis* reiškia elektrą naudojančius įrankius (su maitinimo kabeliu) arba su akumuliatoriumi naudojamus įrankius (be maitinimo kabelio).

**! Bendrieji elektrinių įrankių saugos nurodymai.
Darbo vietos sauga**

- **Pasirūpinkite, kad darbo zona būtų švari ir gerai apšviesta.** Dėl netvarkos ar nepakankamo darbo zonų apšvietimo galimi nelaimingi atsitikimai.
- **Nedirbkite su elektriniu įrankiu sprogiroje aplinkoje, kurioje yra degių skysčių, dujų arba dulkių.** Naudojant elektrinius įrankius, susidaro kibirkščių, galinčių uždegti dulkes arba garus.
- **Pasirūpinkite, kad, jums naudojant elektrinį įrankį, vaikai ir kiti asmenys būtų atokiau.** Blaškomi galite prarasti elektrinio įrankio kontrolę.

**! Bendrieji elektrinių įrankių saugos nurodymai.
Elektros sauga**

- **Elektrinio įrankio jungiamasis kištukas turi tikti kištukiniam lizdui. Jokiu būdu negalima keisti kištuko. Kartu su įžemintais elektriniais įrankiais nenaudokite adapterio kištuko.** Nepakeisti kištukai ir tinkami kištukiniai lizdai mažina elektros smūgio pavojų.
- **Nesilieskite prie įžemintų paviršių, pvz., vamzdžių, šildytuvų, viryklių ir šaldytuvų.** Kai kūnas įžemintas, kyla didesnis elektros smūgio pavojus.
- **Saugokite elektrinius įrankius nuo lietaus ar drėgmės.** Įsiskverbus į elektrinį įrankį vandens, didėja elektros smūgio pavojus.
- **Nenaudokite laido ne pagal paskirtį – neneškite ir nekabinkite už jo elektrinio įrankio ir netraukite už jo, norėdami iš kištukinio lizdo ištraukti kištuką.** Laikykite laidą toliau nuo karščio, alyvos, aštrių kraštų arba judančių įrenginio dalių. Pažeisti ar susipynę laidai didina elektros smūgio pavojų.
- **Jei dirbate elektriniu įrankiu lauke, naudokite tik ilginamuosius laidus, tinkančius naudoti ir lauke.** Naudojant laukui tinkamą ilginamąjį laidą, mažėja elektros smūgio pavojus.
- **Jei reikia neišvengiamai naudoti elektrinį įrankį drėgnoje aplinkoje, naudokite jungtuvą su liekamosios srovės apsaugu.** Naudojant pažaidos srovės apsauginį jungiklį, mažinamas elektros smūgio pavojus.

**! Bendrieji elektrinių įrankių saugos nurodymai.
Asmenų sauga**

- **Būkite atidūs, susikoncentravę ir dirbkite su elektriniu įrankiu protingai. Nenaudokite elektrinio įrankio, jei esate pavargę arba paveikti narkotinių medžiagų, alkoholio ar vaistų.** Neatidžiai dirbdami su elektriniu įrankiu, galite smarkiai susižaloti.

- **Naudokite asmenines apsaugos priemones ir visada nešiokite apsauginius akinius.** Dėvint asmenines apsaugos priemones, pvz., kaukę nuo dulkių, neslystančius apsauginius batus, apsauginį šalną arba klausos apsaugos priemones, tinkamas atsižvelgiant į elektrinio įrankio pobūdį ir naudojimą, mažėja sužalojimų pavojus.
- **Venkite netyčinio paleidimo. Prieš jungdami elektrinį įrankį prie maitinimo šaltinio ir (arba) akumulatoriaus, jį keldami ar nešdami, įsitikinkite, kad jis išjungtas.** Jei nešdami elektrinį įrankį laikote pirštą ant jungiklio arba prie maitinimo šaltinio jungiate įjungtą elektrinį įrankį, galimi nelaimingi atsitikimai.
- **Prieš įjungdami elektrinį įrankį, nuimkite nustatymo įrankius arba veržliarakčius.** Besisukančioje elektrinio įrankio dalyje esantis įrankis arba raktas gali sužaloti.
- **Venkite neįprastos kūno laikysenos. Pasirūpinkite stabilia stovėseną ir visada išlaikykite pusiausvyrą.** Tai užtikrinę, elektrinį įrankį galėsite geriau valdyti netikėtose situacijose.
- **Dėvėkite tinkamus drabužius. Nedėvėkite plačių drabužių ar papuošalų. Saugokite plaukus ir drabužius nuo besisukančių dalių.** Besisukančios dalys gali įtraukti laisvus drabužius, papuošalus arba ilgus plaukus.
- **Jei gali būti montuojama dulkių nusiurbimo ar surinkimo įranga, ji turi būti prijungta ir tinkamai naudojama.** Naudojant dulkių nusiurbimo įtaisą, galima sumažinti dėl dulkių kylančius pavojus.
- **Nesukelkite sau apgaulingo saugumo pojūčio ir vadovaukitės saugos taisyklėmis dėl elektrinių įrankių, net jei esate daug kartų naudoję elektrinį įrankį ir su juo susipažinę.** Neatsargūs veiksmai gali rimtai sužaloti per sekundės dalis.

**! Bendrieji elektrinių įrankių saugos nurodymai.
Elektrinio įrankio naudojimas ir elgesys su juo**

- **Pernelyg neapkraukite elektrinio įrankio. Naudokite savo darbui skirtą elektrinį įrankį.** Tinkamu elektriniu įrankiu galėsite geriau ir saugiau dirbti nurodytame galios diapazone.
- **Nenaudokite elektrinio įrankio, jei sugedęs jo jungiklis.** Elektrinis įrankis, kurio nebegalima įjungti arba išjungti, yra pavojingas ir turi būti suremontuotas.
- **Prieš atlikdami įrenginio nustatymus, keisdami priedus arba padėdami elektrinį įrankį laikyti, ištraukite kištuką iš kištukinio lizdo ir (arba) išimkite nuimamą akumuliatorių.** Šia atsargumo priemone apsaugoma nuo netyčinio elektrinio įrankio paleidimo.

- **Nenaudojamus elektrinius įrankius laikykite vaikams nepasiekiamoje vietoje. Neleiskite naudoti elektrinio įrankio asmenims, kurie nėra su juo susipažinę arba neperskaitė šių instrukcijų.** Nepatyrusių asmenų naudojami elektriniai įrankiai pavojingi.
- **Kruopščiai rūpinkitės elektriniais įrankiais ir jų priedais. Patikrinkite, ar nepriekaištingai veikia ir nestringa judamosios dalys, ar dalys nėra sulūžusios arba pažeistos ir dėl to gali suprastėti elektrinio įrankio veikimas. Prieš naudodami elektrinį įrankį, paveskite pažeistas dalis suremontuoti.** Daugelis nelaimingų atsitikimų įvyksta dėl prastos elektrinių įrankių techninės priežiūros.
- **Pjovimo įrankiai turi būti aštrūs ir švarūs.** Gerai prižiūrimi pjovimo įrankiai su aštriomis pjovimo briaunomis mažiau stringa ir juos lengviau valdyti.
- **Naudokite elektrinį įrankį, priedus, darbo įrankius ir kt. pagal šias instrukcijas. Juos naudodami, atsižvelkite į darbo sąlygas ir atliktiną darbą.** Naudojant elektrinius įrankius ne pagal paskirtį, gali susidaryti pavojingos situacijos.
- **Saugokite rankenas ir rankenų paviršius, kad būtų sausas, švarios ir nesuteptos riebalais.** Slidžios rankenos ir rankenų paviršiai neleis saugiai naudotis ir valdyti elektrinio įrankio netikėtose situacijose.



**Bendrieji elektrinių įrankių saugos nurodymai.
Akumulatorinio įrankio naudojimas ir elgesys su juo**

- **Įkraukite akumulatorius tik gamintojo rekomenduojamais įkrovikliais.** Kyla gaisro pavojus, kai tam tikro tipo akumulatoriams skirtas įkroviklis naudojamas su kitais akumulatoriais.
- **Į elektrinius įrankius dėkite tik tam skirtus akumulatorius.** Naudojant kitus akumulatorius galima susižaloti ir kyla gaisro pavojus.
- **Nenaudojamus akumulatorius laikykite toliau nuo sąvaržėlių, monetų, raktų, vinių, varžtų ar kitų mažų metalinių dalių, kurie gali sujungti kontaktus.** Dėl trumpojo akumulatoriaus kontaktų jungimo galima nudegti arba gali kilti gaisras.
- **Netinkamai naudojant, iš akumulatoriaus gali ištekėti skystis. Nelieskite jo. Netyčia palietę, nusiplaukite vandeniu. Skysčiui patekus į akis, taip pat kreipkitės į gydytoją.** Ištekantis akumulatoriaus skystis gali sudirginti odą arba nudeginti.
- **Nenaudokite pažeistų ar modifikuotų akumulatorių.** Pažeisti ar modifikuoti akumulatoriai gali pradėti nenuspėjamai veikti ir sukelti gaisrą, sprogamą ar sužaloti.

- **Saugokite akumuliatorių nuo ugnies ar aukštos temperatūros.** Aukštesnė nei 130 °C temperatūra gali sukelti sprogamą.
- **Sekite visus nurodymus, kaip įkrauti akumuliatorių, nekraukite jo ar akumulatorinio įrankio už naudojimo instrukcijose nurodytų temperatūros diapazono ribų.** Kraunant netinkamai ar peržengiant leidžiamą temperatūros diapazono ribą galima sugadinti akumuliatorių ir padidinti gaisro riziką.



**Bendrosios elektrinių įrankių saugos nuorodos.
Įkroviklio naudojimas ir elgesys su juo**

- **Vyresni nei 8 metų vaikai ir asmenys, turintys fizinių, jutiminių ar psichinių negalių arba mažai patirties ir žinių, gali naudoti šį įkroviklį, kai yra prižiūrimi arba buvo instruktuoti apie saugų įrenginio naudojimą ir supranta pavojus. Vaikams negalima žaisti su įrenginiu.** Vaikai negali valyti ar atlikti techninės priežiūros neprižiūrimi.
- **Niekada į įkroviklį nedėkite neįkraunamų baterijų.** Įkroviklis, sukurtas tam tikro tipo akumulatoriams, gali sukelti gaisro ar sprogo pavojų, jei jis naudojamas kartu su kito tipo akumulatoriais ar neįkraunamais akumulatoriais.
- **Įkrovikliu „Multiflex 20 - 2.0 AC“ įkraukite tik ličio jonų akumuliatorių „Multiflex 20 - 2.0 DC“, kurio talpa 2,0 Ah (5 akumulatoriaus elementai).** Akumulatoriaus įtampa turi atitikti įkroviklio akumulatoriaus įkrovimo įtampą.



**Bendrieji elektrinių įrankių saugos nurodymai.
Techninė priežiūra**

- **Paveskite remontuoti elektrinius įrankius tik kvalifikuotiems specialistams ir tik naudojant originalias atsargines dalis.** Taip užtikrinsite, kad būtų išlaikytas elektrinio įrankio saugumas.
- **Niekada netaisykite pažeistų akumuliatorių.** Bet kokius techninės priežiūros turėtų atlikti gamintojas arba įgalioti paslaugų centrai.



Saugos nurodymai daugiafunkciams įrankiams

- **Atlikdami darbus, kai naudojamas įstatomasis įrankis gali pataikyti į paslėptus elektros laidus, laikykite prietaisą suėmę už izoliuotų rankenų paviršių.** Susilietus su laidu, kuriame yra įtampa, įtampa gali atsirasti ir metaliniuose įrenginiuose, todėl gali įvykti elektros smūgis.
- **Elektrinį įrankį naudokite tik sausajam šlifavimui.** Dėl vandens įsiskverbimo į elektrinį įrenginį padidėja elektros smūgio pavojus.



Įspėjimas

Gaisro pavojus! Žiūrėkite, kad šlifuojama medžiaga ir šlifotuvas neperkaistų. Prieš darydami pertrauką visada ištuštinkite dulkių rezervuarą.

Šlifavimo dulkės dulkių maišelyje, mikrofiltre, popieriniame maišelyje (arba filtro maišelyje arba dulkių siurblio filtre) nepalankiomis sąlygomis, pvz., kibirkšties atveju šlifuojant metalus, gali užsidegti. Ypatingas pavojus kyla, kai šlifavimo dulkės susimaišo su dažų, poliuretano likučiais ar kitomis cheminėmis medžiagomis, o po ilgo darbo šlifuojama medžiaga yra įkaitusi.

- **Nekiškite rankų prie pjovimo srities. Nekiškite rankų po ruošiniu.** Palietus pjūklelį galima susižaloti.
- **Naudokite tinkamus paieškos įrenginius, kad rastumėte paslėptus maitinimo laidus arba prašykite vietos elektros tiekimo tinklų įmonių pagalbos.** Palietus elektros laidus, gali kilti gaisras ir ištikti elektros smūgis. Pažeidus dujų liniją, gali įvykti sprogimas. Pažeidus vandentiekio liniją galima materialinė žala arba elektros smūgis.
- **Dirbdami laikykite elektrinį įrankį abiem rankomis ir stovėkite stabiliai.** Dviem rankomis elektrinis įrankis valdomas saugiau.
- **Naudokite kartu su įrenginiu pristatytą antivibracinę rankeną.** Praradus elektroninio įrankio kontrolę galimi sužeidimai.
- **Pritvirtinkite ruošinį.** Įtempimo įtaise arba spaustuve užfiksuotas ruošinys laikomas tvirčiau nei ranka.



Keisdami naudojamus įrankius dėvėkite apsaugines pirštines. Ilgą laiką naudojami įrankiai įkaista.

- **Neskuskite sudrėkintų medžiagų (pvz., tapetų) ir ant drėgno pagrindo.** Įsiskverbęs į elektrinį įrankį vandens, didėja elektros smūgio pavojus.
- **Neapdorokite apdirbamo paviršiaus skysčiais, kurių sudėtyje yra tirpiklio.** Skutant įkaitus medžiagoms, gali susidaryti nuodingi garai.
- **Būkite itin atsargūs dirbdami su skutikliu ir peiliu.** Įrankiai yra labai aštrūs, kyla pavojus susižaloti.
- **Apdorodami plastikus, dažus, lakus ir pan. užtikrinkite pakankamą vėdinimą.**
- **Prieš padėdami įrenginį palaukite, kol jis sustos.**

Naudojimas pagal paskirtį

Naudokite įrenginį PMTS 10-20V tik:

- pjauti ir atskirti
 - mediena
 - plastikui;
 - gipsui;
 - metalams be geležies;
 - tvirtinimo elementams (pvz., varžtams, vinims, kabėms ir kt.);
- minkštoms sienos plytelėms apdoroti;
- mažiems, sausiesiems plotams šlifuoti ir nuskusti;

atsižvelgdami į techninius duomenis.

Elektrinį įrankį rekomenduojame naudoti kartu su originaliais „Trotec“ priedais.

Numatytas netinkamas naudojimas

Nenaudokite įrenginio PMTS 10-20V:

- plytelėms apdirbti;
- dideliems varžtams arba tauriajam plienui pjaustyti;
- ruošiniams po vandens srautu apdirbti.

Įrenginį naudokite tik nuo atmosferos poveikio apsaugotoje aplinkoje.

Kitoks naudojimas, nei aprašyta skyriuje „Numatytasis naudojimas“, laikomas pagrįstai netinkamu naudojimui.

Naudotojų kvalifikacija

Šį įrenginį naudojančias asmenys privalo:

- žinoti pavojus, kylančius dirbant su elektros įrenginiais drėgnoje aplinkoje;
- būti perskaitę ir supratę naudojimo instrukciją, ypač skyrių „Sauga“.

Saugos ženklai ir iškabos ant akumulatoriaus ir įkroviklio

Pastaba

Nepašalinkite nuo įrenginio saugos ženklų, lipdukų arba etikečių. Pasirūpinkite, kad visi saugos ženklai, lipdukai ir etiketės visada būtų įskaitomi.

Prie akumulatoriaus pritvirtinti šie saugos ženklai ir iškabos:



Įspėjimas apie sprogo pavojų!

Šie simboliai rodo:



Saugokite akumuliatorių nuo ugnies ar aukštos temperatūros! Saugokite akumuliatorių nuo sąlyčio su vandeniu ar ugnimi! Saugokite nuo tiesioginių saulės spindulių ir drėgmės. Kyla sprogo pavojus!

Niekada nekraukite akumulatoriaus, kai aplinkos temperatūra žemesnė nei 10 °C ar aukštesnė nei 45 °C. Netinkamas įkrovimas ar įkrovimas už leistinos temperatūros ribų gali sugadinti akumuliatorių ir padidinti gaisro pavojų.



Atkreipkite dėmesį į tai, ar tinkamai išmetėte akumuliatorių!

Šis simbolis nurodo:

Įsitikinkite, kad tinkamai išmetėte akumuliatorių, o ne išmeskite jį į kanalizaciją ar viešuosius vandenis. Akumuliatoriuje yra dirginančių, ėsdinančių ir nuodingų medžiagų, keliančių didelį pavojų žmonėms ir aplinkai.

Prie įkroviklio pritvirtinti šie saugos ženklai ir iškabos:



Šis simbolis nurodo:

Prieš įkraudami akumuliatorių perskaitykite instrukcijas arba naudojimo instrukciją.



Šis simbolis nurodo:

Įkroviklį naudokite, jei norite įkrauti akumuliatorių tik patalpose, bet ne lauke.

Asmeninės apsaugos priemonės



Dėvėkite apsaugines klausos priemones.
Dėl triukšmo poveikio galima prarasti klausą.



Dėvėkite apsauginius akinius.

Taip apsaugosite akis nuo galinčių sužaloti atskylančių, žemyn krintančių ir aplink skriejančių skeveldrų.



Dėvėkite apsauginę kaukę.

Ją dėvėdami, neįkvėpsite apdirbant ruošinius galinčių susidaryti sveikatai kenksmingų dulkių.



Mūvėkite apsaugines pirštines.

Taip apsaugosite rankas nuo nudegimų, prispaudimų ir odos nubrodinimų.



Dėvėkite prigludusius apsauginius drabužius.

Taip apsaugosite nuo pavojaus, kad drabužius įtrauks besisukančios dalys.

Liekamieji pavojai



Įspėjimas apie elektros įtampą

Elektros smūgis dėl nepakankamos izoliacijos. Prieš kiekvieną naudojimą patikrinkite, ar įrenginys nepažeistas ir tinkamai veikia. Jei nustatote pažeidimų, įrenginio nenaudokite. Nenaudokite įrenginio, jei jis arba jūsų rankos šlapios arba drėgnos!



Įspėjimas apie elektros įtampą

Su elektrinėmis konstrukcijų dalimis susijusius darbus gali atlikti tik įgaliotoji specializuota įmonė!



Įspėjimas apie elektros įtampą

Prieš atlikdami bet kokius darbus su įrenginiu, ištraukite iš kištukinio lizdo tinklo kištuką ir išimkite iš įrenginio akumuliatorių! Laikydami už tinklo kištuko, ištraukite maitinimo laidą iš kištukinio lizdo.



Įspėjimas apie elektros įtampą

Dėl į korpusą įsiskverbusių skysčių kyla trumpojo jungimo pavojus! Nenardinkite prietaiso ir priedų į vandenį. Saugokite, kad į korpusą nepatektų vandens ar kitų skysčių.



Įspėjimas apie sprogius medžiagas

Akumulatoriaus neturi veikti didesnė nei 45 °C temperatūra! Akumuliatorių neturi patekti į vandenį ar ugnį! Saugokite nuo tiesioginių saulės spindulių ir drėgmės. Kyla sprogo pavojus!



Įspėjimas dėl karšto paviršiaus

Panaudotas įstatomasis įrankis dar gali būti įkaitęs.
Liečiant įstatomąjį įrankį, kyla pavojus nusideginti.
Nelieskite įstatomojo įrankio plikomis rankomis!
Mūvėkite apsaugines pirštines!



Įspėjimas dėl smailaus objekto

Pjūklelio dalys yra smailios. Neatsargiai naudojantis,
kyla pavojus susižaloti.
Mūvėkite apsaugines pirštines!



Įspėjimas

Nuodingos dulkės!
Apdorojant susidarančios kenksmingos / nuodingos
dulkės gali pakenkti operatoriaus arba šalia esančių
asmenų sveikatai.
Dėvėkite apsauginius akinius ir nuo dulkių apsaugančią
kaukę!



Įspėjimas

Neapdorokite medžiagų, kurių sudėtyje yra asbesto.
Asbestas sukelia vėžį.



Įspėjimas

Įsitikinkite, kad dirbdami su elektriniu įrankiu
nepažeisite elektros, dujų arba vandens linijų.
Prireikus patikrinkite linijų iešikliu prieš gręždami arba
pjaudami sieną.



Įspėjimas

Sužalojimų, kurie galimi dėl aplink skriejančių dalių
arba lūžtančių įrankio antgalių, pavojus.



Įspėjimas

Neišmokytų asmenų netinkamai arba ne pagal paskirtį
naudojamas įrenginys gali kelti pavojų! Atkreipkite
dėmesį į naudotojų kvalifikaciją!



Įspėjimas

Šis įrenginys ne žaislas ir neturi patekti vaikams į
rankas.



Įspėjimas

Uždusimo pavojus!
Nepalikite pakuotės medžiagos be priežiūros. Vaikams
ji gali kelti pavojų.



Atsargiai

Vibracija gali pakenkti sveikatai, jei įrenginys
naudojamas ilgą laiką arba netinkamai valdomas ir
netinkamai atliekama jo techninė priežiūra.



Atsargiai

Laikykitės pakankamo atstumo iki šilumos šaltinių.

Pastaba

Jei įrenginį laikysite arba transportuosite netinkamai,
jis gali būti pažeistas.
Vadovaukitės įrenginio transportavimo ir laikymo
informacija.

Veiksmai naudojant avarinio stabdymo funkciją

Avarinis stabdymas:

Išėmus akumuliatorių prietaiso veikimas iš karto sustabdomas.
Norėdami apsaugoti prietaisą nuo atsitiktinio paleidimo iš naujo,
palikite akumuliatorių ištrauktą.

Kaip elgtis avarijos atveju:

1. Išjunkite prietaisą.
2. Avariniu atveju išimkite akumuliatorių iš prietaiso: Laikykite
nuspaustą akumuliatoriaus atleidimo mygtuką ir nutraukite
akumuliatorių nuo prietaiso, kaip aprašyta skyriuje
„Akumuliatoriaus išėmimas“.
3. Nedėkite akumuliatoriaus, jei prietaisas sugedęs.

Informacija apie įrenginį

Įrenginio aprašas

Dirbant su beleidžiu daugiafunkciniu įrankiu PMTS 10-20V darbo vietoje neprireiks jungtis prie elektros tinklo.

Dėl osciliacinės pavaros darbo įrankis virpa iki 19 000 kartų per minutę 3,2° kampu pirmyn ir atgal. Todėl galima tiksliai dirbti mažiausioje erdvėje.

Įrenginyje integruota iš anksto pasirenkamo virpesių skaičiaus funkcija, todėl kaskart dirbant galima naudoti optimalią jėgą.

Naudodamiesi greitojo užspaudimo sistema, priedus galėsite pakeisti per kelias sekundes, nenaudodami įrankių.

Antivibracinė rankena užtikrina optimalų valdymą ir darbą esant prislopintai vibracijai.

Itin gerai tinka darbams prie kraštų ir toje pačioje plokštumoje.

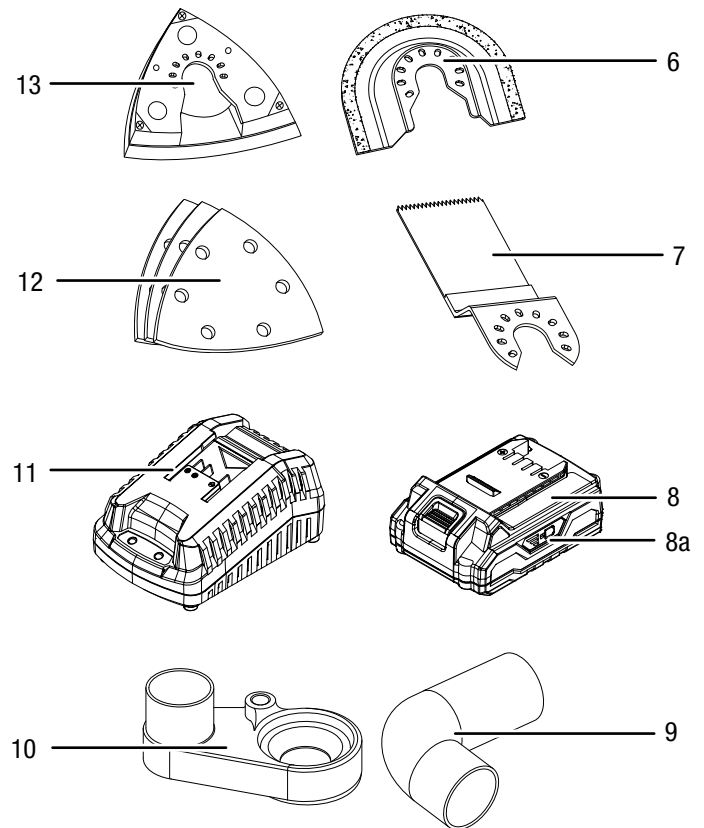
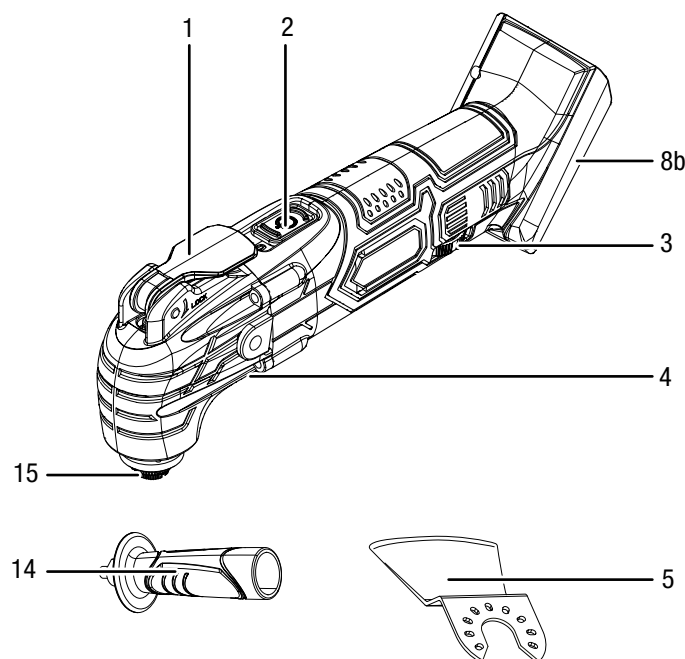
Kad atliekant šlifavimo darbus nesusidarytų daug dulkių ir purvo, prie dulkių siurblio paprasčiausiai prijunkite praktišką dulkių nusiurbimo įtaisą (jį rasite pakuotėje).

Su integruotu šviesadiodžiu darbinio žibintu galima geriau apšviesti ruošinį arba darbinį paviršių.

Akumulatorius turi savo įkrovos indikatorius, su kuriuo galėsite nustatyti įkrovos būseną, neprijungę akumulatoriaus prie įrenginio.

Dar daugiau naudojimo galimybių turėsite derindami daugiafunkcij įrankį su kitais priedais, pvz., vonios atnaujinimo darbams skirtu originaliu „Trotec“ priedų rinkiniu.

Įrenginio atvaizdas

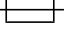



| Nr. | Pavadinimas |
|-----|---|
| 1 | Įrankio atblokavimo svirtis |
| 2 | Įjungimo / išjungimo jungiklis |
| 3 | Iš anksto pasirenkamo virpesių skaičiaus nustatymo ratukas |
| 4 | Šviesadiodė darbinė lempa |
| 5 | Grandiklis HCS SC 80/31 plytelių klijams, silikonui, skiediniui, dažų likučiams šalinti |
| 6 | Deimantinis pjovimo diskas T65 |
| 7 | Įleidžiamasis pjūklas HCS CS 95/41 medienai ir gipso kartonui |
| 8 | Akumulatorius |
| 8a | Akumulatoriaus įkrovos indikatorius |
| 8b | Akumulatoriaus laikiklis |
| 9 | Kampinis adapteris |
| 10 | Dulkių nusiurbimo įtaisas |
| 11 | Greitasis įkroviklis |
| 12 | Kibisis trikampis šlifavimo popierius (3 medienai, 3 metalui) |
| 13 | Šlifavimo plokštė „Delta“ |
| 14 | Antivibracinė rankena |
| 15 | Įrankių laikiklis su suveržimo varžtu |

Komplekto sudėtis

- 1 daugiafunkcinis įrankis PMTS 10-20V
- 1 akumuliatorius
- 1 greitasis įkroviklis
- 1 deimantinis pjovimo diskas T65 plytelėms
- 1 įleidžiamasis pjūklas HCS CS 95/41 medienai ir gipso kartonui
- 1 grandiklis HCS SC 80/31 plytelių klėjams, silikonui, skiediniui, dažų likučiams šalinti
- 6 kibių šlifavimo popieriaus trikampių (3 medienai, 3 metalui)
- 1 šlifavimo plokštė „Delta“
- 1 dulkių nusiurbimo įtaisas
- 1 kampinis adapteris
- 1 antivibracinė rankena
- 1 transportavimo lagaminas
- 1 instrukcija

Techniniai duomenys

| Parametras | Vertė |
|---|---|
| Modelis | PMTS 10-20V |
| Vardinė įtampa | 20 V --- |
| Vardinė sukimosi tuščiaja eiga greičio vertė | 5000–19 000 min^{-1} |
| Svyravimo kampas | 3,2° |
| Masė | 1,25 kg |
| Akumuliatorius | „Multiflex“ 20–2,0 nuolatinei srovei |
| Tipas | Ličio jonų |
| Vardinė įtampa | 20 V --- |
| Nominalioji talpa | 2,0 Ah |
| Akumuliatoriaus elementai | 5 elementai |
| Talpa | 40 Wh |
| Greitasis įkroviklis | „Multiflex“ 20–2,0 kintamajai srovei |
| Įėjimas | |
| Vardinė įtampa | 230–240 V / 50 Hz |
| Naudojamoji galia | 65 W |
| Išėjimas | |
| Vardinė įtampa | 21,5 V --- |
| Įkrovimo srovė | 2,4 A |
| Saugiklis  | T 3,15 A |
| Įkrovimo trukmė | 1 val. |
| Laido ilgis | 1,5 m |
| Apsaugos klasė | II (Dviguba izoliacija) /  |
| Informacija apie vibraciją pagal EN 62841 | |
| Bendroji vibracijos emisijos vertė: | |
| Vibracijos emisijos vertė ties įrenginio rankena a_n | 20,2 m/s^2 |
| Neapibrėžtis K | 1,5 m/s^2 |
| Garso vertės pagal EN 62841 | |
| Garso slėgio lygis | 71 dB(A) |
| Garso galios lygis | 82 dB(A) |
| Neapibrėžtis K | 3 dB |



Dėvėkite apsaugines klausos priemones.
Dėl triukšmo poveikio galima prarasti klausą.

Nurodymai dėl garso ir vibracijos informacijos

- Nurodytos bendrosios vibracijos vertės **ir nurodytos triukšmo emisijos vertės** yra nustatytos EN 62841 standartizuotu bandymo metodu ir gali būti naudojamos lyginant vieną elektrinį įrankį su kitu.
- Nurodytos bendrosios vibracijos vertės **ir nurodytos triukšmo emisijos vertės** taip pat gali būti naudojamos preliminariam apkrovos vertinimui.



Atsargiai

Vibracija gali pakenkti sveikatai, jei įrenginys naudojamas ilgą laiką arba netinkamai valdomas ir netinkamai atliekama jo techninė priežiūra.

- Faktinio elektrinių įrankių panaudojimo vibracijos ir **triukšmo emisijos** gali nesutapti su nurodytomis vertėmis, priklausomai nuo elektrinio įrankio panaudojimo rūšies ir būdo, ypač nuo apdirbamo ruošinio rūšies. Pasistenkite kiek įmanoma sumažinti vibracijos apkrovą. Mažinti vibracijos apkrovą galima tokiomis priemonėmis, kaip, pavyzdžiui, naudojant įrankį mūvėti pirštines ir riboti darbo laiką. Reikia atsižvelgti į visas darbinio ciklo dalis (pvz., laiką, kai elektrinis įrankis išjungtas, ir laiką, kai jis nors ir įjungtas, tačiau veikia be apkrovos).

Gabenimas ir laikymas

Pastaba

Jei įrenginį laikysite arba transportuosite netinkamai, jis gali būti pažeistas. Vadovaukitės įrenginio transportavimo ir laikymo informacija.

Gabenimas

Transportuodami įrenginį naudokite pridėtą transportavimo lagaminą, kad apsaugotumėte įrenginį nuo išorinio poveikio.

Prieš gabendami, kaskart laikykitės toliau pateiktų nurodymų:

- Išjunkite įrenginį.
- Laikydami už tinklo kištuko, maitinimo laidą ištraukite iš kištukinio tinklo lizdo.
- Palaukite, kol įrenginys atvės.
- Išimkite akumuliatorių iš įrenginio.
- Iš įrankių laikiklio išimkite įrankį.
- Prireikus nuimkite nuo įrenginio dulkių nusiurbimo įtaisą.

Ličio jono akumuliatoriams galioja visi pavojingų krovinių gabenimo teisės reikalavimai.

Laikykitės toliau pateiktų ličio jonų akumuliatorių transportavimo ar siuntimo nurodymų.

- Naudotojas gali transportuoti akumuliatorius keliais be papildomų atramų.
- Jei siunčiama per trečiąją šalį (pvz., oro transportu arba pervežama), reikia laikytis specialių reikalavimų, taikomų pakuotei ir ženklavimui. Ruošiant siuntinį reikia prašyti pavojingų krovinių ekspertų pagalbos.
 - Siųskite tik tuos akumuliatorius, kurių korpusas nepažeistas.
 - Užklijuokite atvirus kontaktus ir supakuokite akumuliatorių taip, kad jis nejudėtų pakuotėje.
 - Taip pat laikykitės kitų šalies taisyklių.

Laikymas

Kaskart **prieš** padėdami saugoti, laikykitės toliau pateiktų nurodymų:

- Išjunkite įrenginį.
- Laikydami už tinklo kištuko, maitinimo laidą ištraukite iš kištukinio tinklo lizdo.
- Palaukite, kol įrenginys atvės.
- Išimkite akumuliatorių iš įrenginio.
- Iš įrankių laikiklio išimkite įrankį.
- Prireikus nuimkite nuo įrenginio dulkių nusiurbimo įtaisą.
- Išvalykite įrenginį, kaip aprašyta skyriuje „Techninė priežiūra“.
- Kad apsaugotumėte įrenginį nuo išorinio poveikio, laikykite įrenginį pakuotėje esančiame transportavimo lagamine.
- Nelaikykite visiškai išsikrovusių ličio jonų akumuliatorių. Laikant išsikrovusius akumuliatorius jie gali visiškai išsikrauti ir akumuliatorius bus pažeistas.

Nenaudojamą įrenginį laikykite šiomis sąlygomis:

- sausoje ir nuo šalčio ir karščio apsaugotoje vietoje
- žemesnėje nei 45 °C aplinkos temperatūroje,
- transportavimo lagamine, nuo dulkių ir tiesioginių saulės spindulių apsaugotoje vietoje

Eksplotavimo pradžia

Įrenginio išpakavimas

- Išimkite transportavimo lagaminą iš pakuotės.



Įspėjimas apie elektros įtampą

Elektros smūgis dėl nepakankamos izoliacijos. Prieš kiekvieną naudojimą patikrinkite, ar įrenginys nepažeistas ir tinkamai veikia. Jei nustatote pažeidimų, įrenginio nenaudokite. Nenaudokite įrenginio, jei jis arba jūsų rankos šlapios arba drėgnos!

- Patikrinkite, ar transportavimo lagaminas pilnas ir nepažeistas.



Įspėjimas

Uždusimo pavojus! Nepalikite pakuotės medžiagos be priežiūros. Vaikams ji gali kelti pavojų.

- Pakuotės medžiagas utilizuokite laikydamiesi nacionalinių įstatymų.

Akumulatoriaus įkrovimas

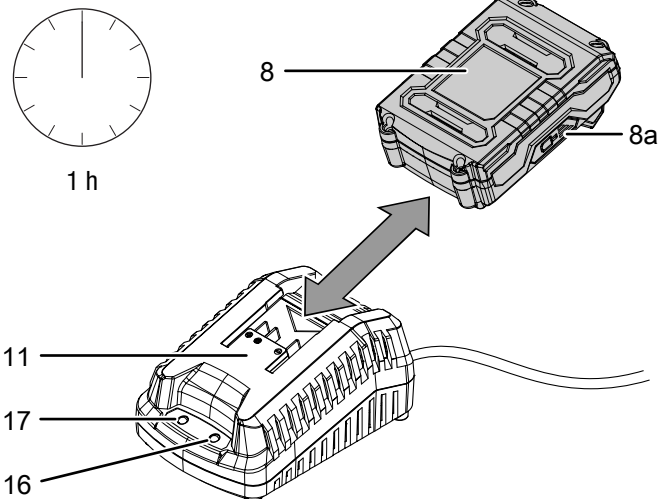
Pastaba

Netinkamai įkraunant akumuliatorius gali būti pažeistas. Prieš ištraukdami ir įdėdami akumuliatorių, ištraukite įkroviklio tinklo kištuką. Niekada nekraukite akumulatoriaus, jei aplinkos temperatūra mažesnė nei 10 °C arba aukštesnė kaip 40 °C.

Pristatytas akumuliatorius yra iš dalies įkrautas, kad nebūtų pažeistas visiškai išsikrovus.

Prieš pradėdami eksploatuoti ir tada, kai akumulatoriaus įkrova maža (šviečia tik raudonas šviesos diodas akumulatoriaus įkrovos indikatoriuje (8a)), akumuliatorių reikia įkrauti. Šiuo tikslu atlikite toliau nurodytus veiksmus:

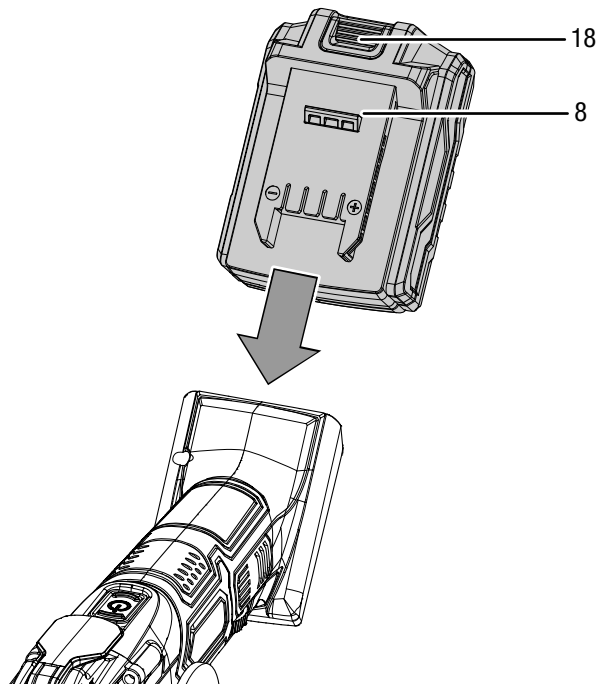
1. Stumkite akumuliatorių (8) kaip pavaizduota į greitąjį įkroviklį (11), kol užsifiksuos.



2. Greitojo įkroviklio tinklo kištuką (11) įkiškite į tinkamai apsaugotą kištukinį tinklo lizdą.
 - ⇒ Šviečia raudona akumulatoriaus šviesos diodų lemputė (16).
 - ⇒ Įkrovimo laikas yra maždaug viena valanda.
3. Palaukite, kol užges raudona akumulatoriaus šviesos diodų lemputė (16) ir užsidegs žalia akumulatoriaus šviesos diodų lemputė (17).
 - ⇒ Akumuliatorius (8) visiškai įkrautas.
4. Laikydami už tinklo kištuko, greitojo įkroviklio (11) maitinimo laidą ištraukite iš tinklo kištukinio lizdo.
 - ⇒ Akumuliatorius (8) ir greitasis įkroviklis (11) įkrovimo metu įkaista. Leiskite akumuliatoriui (8) atvėsti iki kambario temperatūros.
5. Vėl ištraukite akumuliatorių (8) iš greitojo įkroviklio (11), laikydami atleidimo mygtuką (18) ir traukdami akumuliatorių (8) iš greitojo įkroviklio (11).

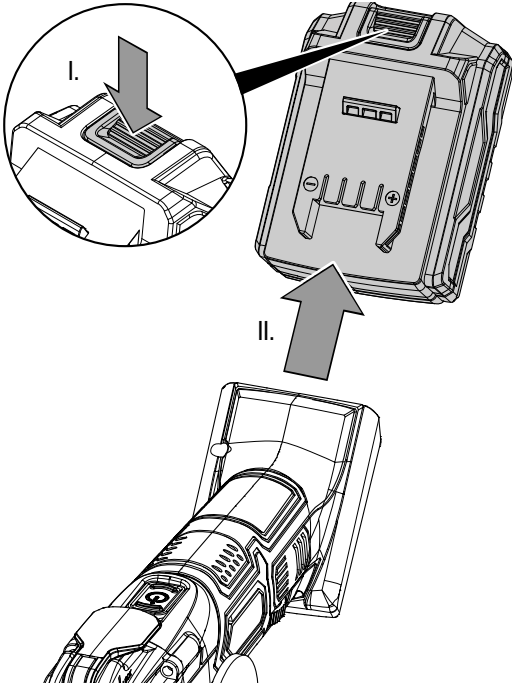
Akumulatoriaus įdėjimas

1. Stumkite akumuliatorių (8) į įrenginį, kol jis užsifiksuos.



Akumuliatoriaus išėmimas

1. Atlaisvinkite akumuliatorių (8) nuo įrenginio, laikydami atleidimo mygtuką (18) (I.) ir traukdami akumuliatorių iš įrenginio (II.).



2. Prireikus įkraukite akumuliatorių (8), kaip aprašyta dalyje *Akumuliatoriaus įkrovimas*.

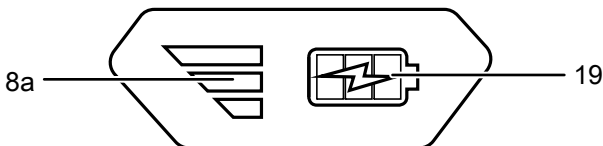
Akumuliatoriaus įkrovimo būsenos patikra

Akumuliatorius turi integruotą įkrovos indikatorius.

Įkrovimo būseną rodo trys akumuliatoriaus įkrovos indikatorius šviesos diodai (8a):

| Šviesos diodo spalva | Reikšmė |
|----------------------------|--|
| Žalia – oranžinė – raudona | maks. įkrova / galia |
| Oranžinė – raudona | vidutinė įkrova / galia |
| Raudona | silpna įkrova – reikia įkrauti akumuliatorių |

1. Paspauskite akumuliatoriaus (8) baterijos simbolį (19).
⇒ Galite nuskaityti įkrovos būseną akumuliatoriaus įkrovos indikatoriuje (8a).



Rankenos montavimas



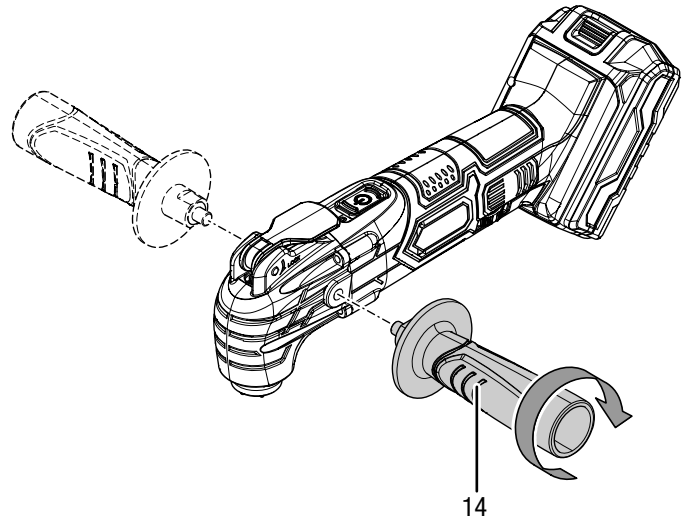
Informacija

Kad įrenginį galėtumėte valdyti tiksliai ir saugiai, naudokite kartu pateiktą antivibracinę rankeną.

Prieš pradėdant eksploatuoti įrenginį, reikėtų sumontuoti antivibracinę rankeną (14).

Šiuo tikslu atlikite toliau nurodytus veiksmus:

1. Įsukite antivibracinę rankeną (14), sukdami ją į korpuse esančius sriegius pagal laikrodžio rodyklę pasirinktinai į dešinę arba į kairę.



2. Patikrinkite, ar antivibracinė rankena (14) laikosi tvirtai.
3. Norėdami išmontuoti, atsukite antivibracinę rankeną (14), sukdami prieš laikrodžio rodyklę.

Įrankio keitimas



Įspėjimas apie elektros įtampą

Prieš atlikdami bet kokius darbus su įrenginiu, ištraukite iš kištukinio lizdo tinklo kištuką ir išimkite iš įrenginio akumuliatorių!

Laikydami už tinklo kištuko, ištraukite maitinimo laidą iš kištukinio lizdo.



Dėvėti apsaugines pirštines

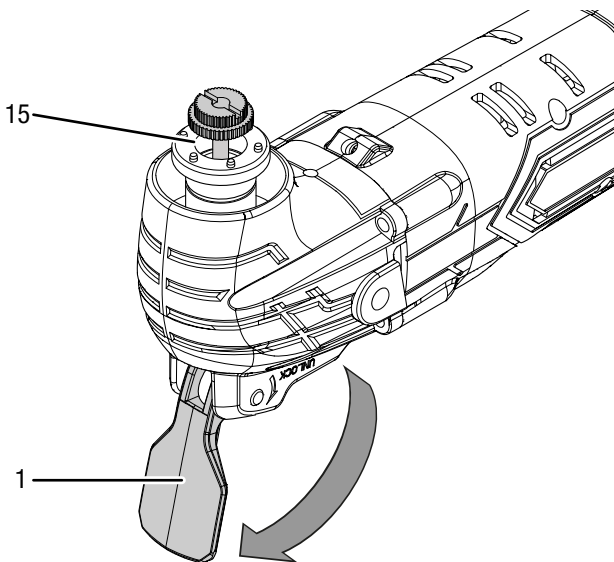
Įstatydami arba keisdami įrankius, mūvėkite tinkamas apsaugines pirštines.



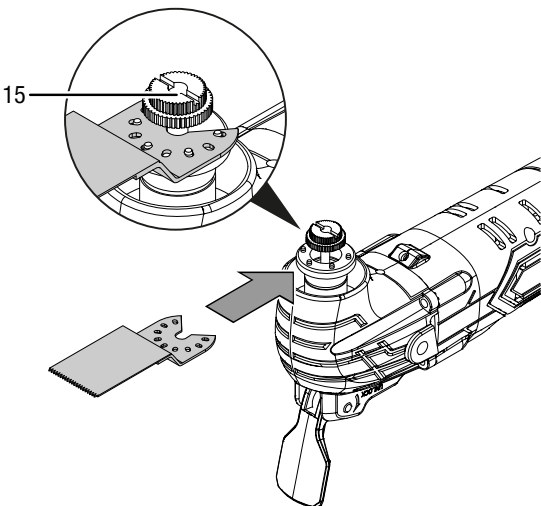
Informacija

Prieš keisdami įrankį, prirėkus pritvirtinkite dulkių nusiurbimo įtaisą.

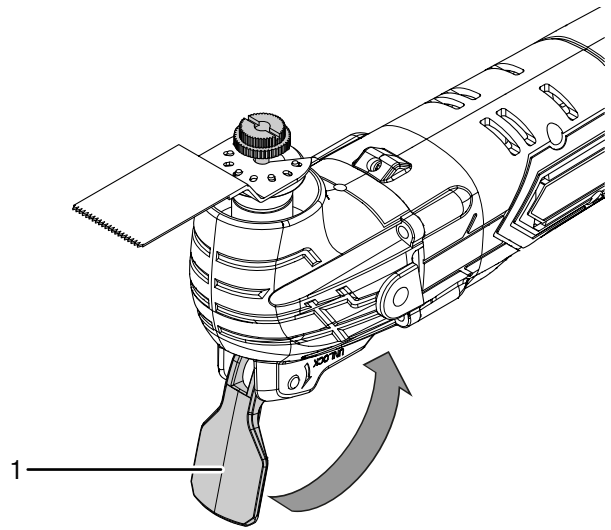
1. Visiškai atlenkite įrankio atblokavimo svirtį (1).
2. Iš įrankių laikiklio (15) išimkite įrankį.



3. Į įrankių laikiklį (15) įdėkite reikiamą įrankį.
Darbo įrankius į įrankių laikiklį (15) galite dėti įvairiomis kryptimis.



4. Visiškai uždarykite įrankio atblokavimo svirtį (1).



5. Patikrinkite, ar įrankis tinkamai užfiksuotas.



Informacija

Pakuotėje pateikti atvirieji įrankiai.

Vis dėlto galima naudoti ir rinkoje parduodamus uždaruosius įrankius.

Uždaryjū įrankių keitimas

Jei naudojami uždarieji darbo įrankiai, norint įstatyti darbo įrankį, reikia atlaisvinti suveržimo varžtą.



Įspėjimas apie elektros įtampą

Prieš atlikdami bet kokius darbus su įrenginiu, ištraukite iš kištukinio lizdo kištuką ir išimkite iš įrenginio akumuliatorių! Laikydami už tinklo kištuko, ištraukite maitinimo laidą iš kištukinio lizdo.



Dėvėti apsaugines pirštines

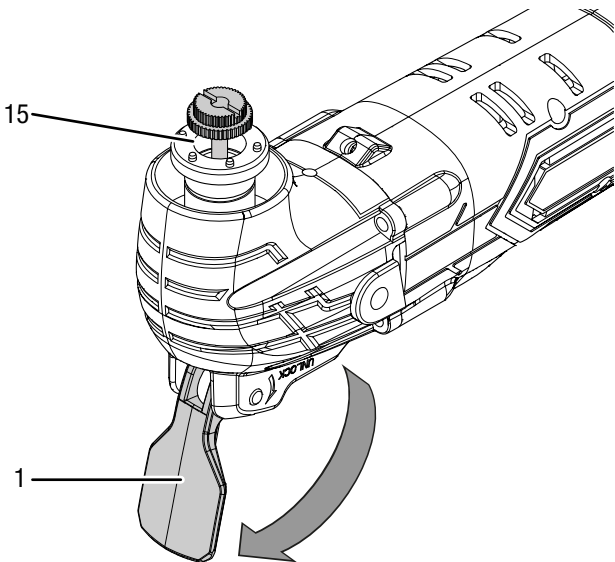
Įstatydami arba keisdami įrankius, mūvėkite tinkamas apsaugines pirštines.



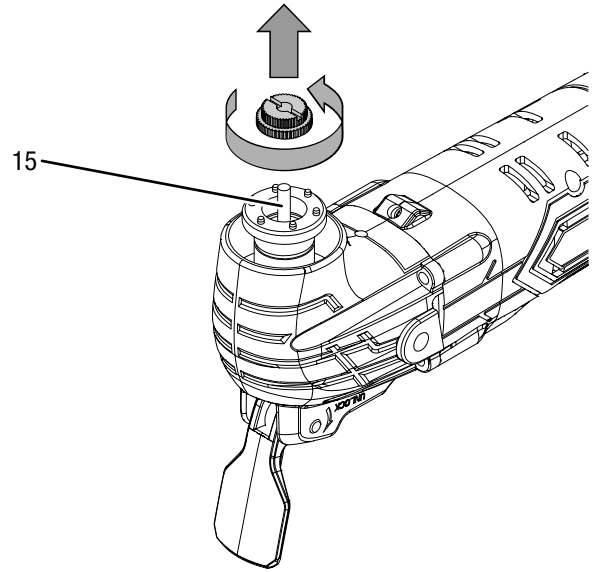
Informacija

Prieš keisdami įrankį, prireikus pritvirtinkite dulkių nusiurbimo įtaisą.

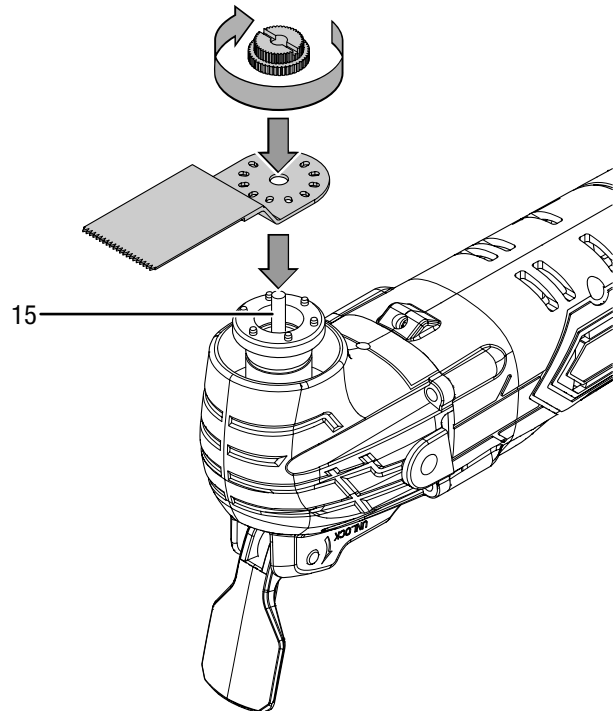
1. Visiškai atlenkite įrankio atblokavimo svirtį (1).
2. Iš įrankių laikiklio (15) išimkite įrankį.



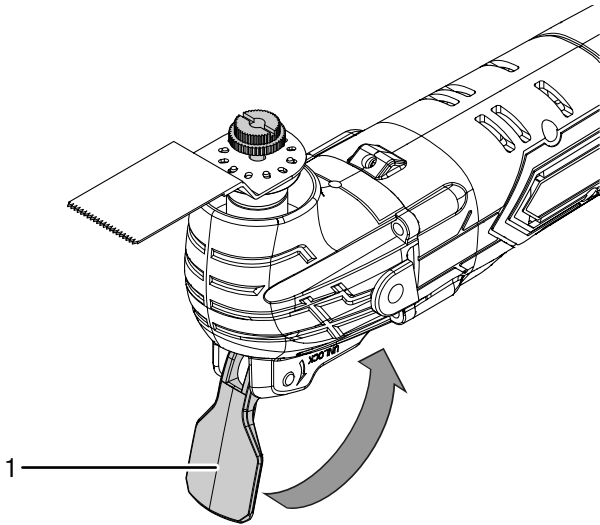
3. Sukdami suveržimo varžtą prieš laikrodžio rodyklę, atlaisvinkite suveržimo varžtą nuo įrankių laikiklio (15).



4. Į įrankių laikiklį (15) įdėkite reikiamą įrankį.
5. Sukdami suveržimo varžtą pagal laikrodžio rodyklę, pritvirtinkite suveržimo varžtą ant įrankių laikiklio (15).



6. Visiškai uždarykite įrankio atblokavimo svirtį (1).

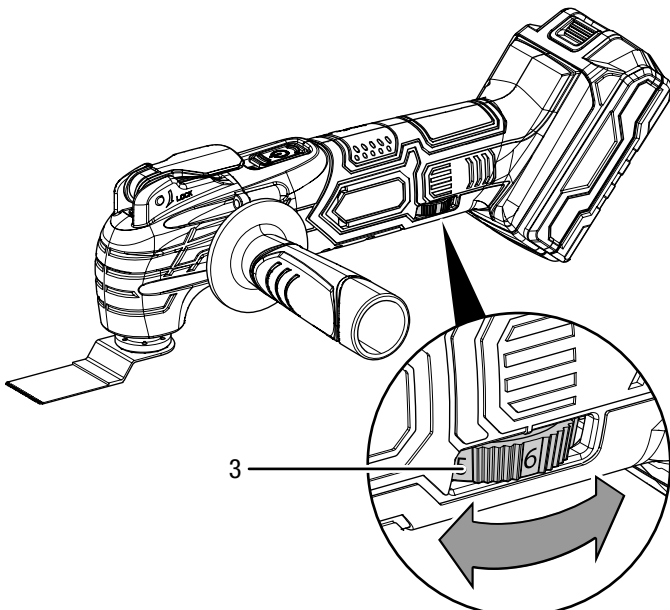


7. Patikrinkite, ar įrankis tinkamai užfiksuotas.

Iš anksto pasirenkamas virpesių skaičius

Reikiamas virpesių skaičius skiriasi atsižvelgiant į medžiagą ir darbo sąlygas ir gali būti nustatomas praktiniu bandymu. Pjaunant, atskiriant ir šlifuojant kietesnes medžiagas, pvz., medieną arba metalą, rekomenduojama **6** virpesių skaičiaus pakopa, o minkštesnes medžiagas, pvz., plastiką, – **4** virpesių skaičiaus pakopa. Nustatymo sritis apima 1 - 6 pakopas (5000 - 19000 min⁻¹). Pasirinktą virpesių skaičiaus pakopą galite bet kada pakeisti.

1. Pasukite reguliavimo rankeną (3) į pageidaujamą virpesių skaičiaus pakopą.



Valdymas

Patarimai ir nurodymai, kaip elgtis su daugiafunkciu įrankiu

Bendroji informacija

- Kad neperkaistų variklis, laikykite ventiliacines angas neuždengtąs.
- Kaskart prieš naudodami įrankį, patikrinkite, ar jis gerai laikosi įrankių griebtuve. Įrankis turi būti tvirtai užfiksuotas specialiuose įrankių griebtuvo laikikliuose.
- Kaskart prieš dirbdami patikrinkite, ar pasirinkote ketinamam naudojimui tinkamą įrankį.

Pjovimas

- Naudokite tik nepažeistus, nepriekaištingus pjūklus. Sulinkusios, atšipusios arba kitaip pažeistos pjūklo geležtės gali lūžti.
- Pjaustydami lengvas statybines medžiagas atsižvelkite į įstatymų nuostatas ir medžiagų gamintojų rekomendacijas.
- Įleidžiamuosius pjūvius leidžiama atlikti tik apdirbant minkštas medžiagas, pvz., gipso kartoną ir pan.!
- Prieš HCS pjūklo geležtėmis pjaustydami medieną, drožlių plokštes, statybines medžiagas ir kt., patikrinkite, ar jose nėra svetimkūnių, pvz., vinių, varžtų ar pan. Prireikus pašalinkite svetimkūnius arba naudokite metalo pjūklą „Bi“.
- Siauroms kreivėms naudokite ploną pjūklo geležtę.
- Pjūklo geležtė turi būti ne ilgesnė nei būtina numatytam pjūviui.

Atskyrimas

- Naudokite tik nepažeistas, nepriekaištingas atskyrimo geležtes. Sulinkusios, atšipusios arba kitaip pažeistos atskyrimo geležtės gali lūžti.
- Atskirdami sienų plyteles atkreipkite dėmesį į tai, kad ilgiau naudojami darbo įrankiai smarkiai susidėvi.

Skutimas

- Skusdami pasirinkite aukštą virpesių skaičiaus pakopą.
- Dirbkite ant minkšto pagrindo (pvz., medžio) plokščiu kampu ir nedidele spaudimo apkrova. Kitaip grandikliu galite įpjauti pagrindą.

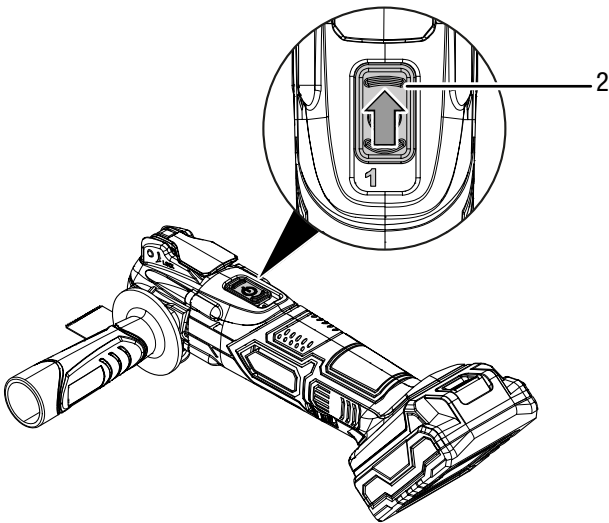
Šlifavimas

- Kad pailgintumėte šlifavimo lapų naudojimo trukmę, stenkitės išlaikyti tolygią spaudimo apkrovą.
- Atsižvelgdami į apdirbtiną medžiagą ir pageidaujamą paviršiaus nušlifavimo lygį, pasirinkite skirtingus šlifavimo lapus (raudoną – medienai, juodą – metalui).
- Pasirūpinkite, kad darbo vietoje nesikaupytų dulkių, šlifuodami visada naudokite dulkių nusiurbimo įtaisą.
- Pirminiam šlifavimui naudokite trikampių stambaus (pvz., 60) grūdėtumo šlifavimo lapus, o baigiamajam ir tiksliajam šlifavimui – trikampių smulkaus (pvz., 240) grūdėtumo šlifavimo lapus.

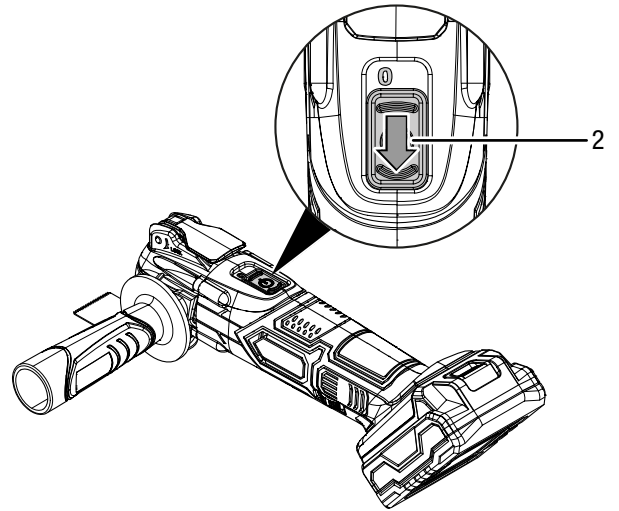
Įrenginio įjungimas / išjungimas

Dirbdami su įrenginiu, naudokite asmenines apsaugos priemones.

1. Patikrinkite, ar priveržtas įrankis ir nustatytas virpesių skaičius tinka numatytam darbui.
2. Patikrinkite, ar ruošinys pritvirtintas ir, ar atitinkamai paruoštas darbinis paviršius.
3. Norėdami įjungti įrenginį, pastumkite įjungimo / išjungimo jungiklį (2) pirmyn, kad ant jungiklio pasirodytų 1.
⇒ Užsidega šviesos diodų darbinė lemputė.



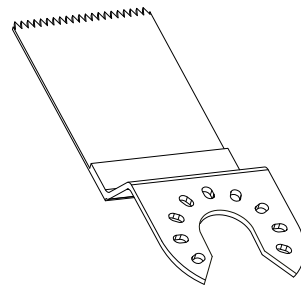
4. Norėdami išjungti įrenginį, pastumkite įjungimo / išjungimo jungiklį (2) atgal, kad ant jungiklio pasirodytų 0.
⇒ Šviesos diodų darbinė lemputė užgesa.



Darbo režimas: pjovimas / atskyrimas

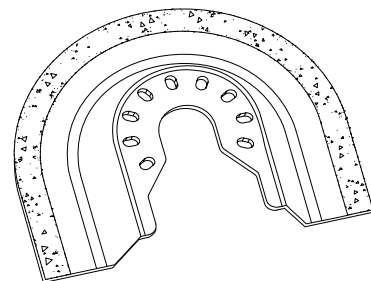
Atskiriamiesiems ir įleidžiamiesiems pjūviams medienoje, plastike, gipse ir kitose minkštosiose medžiagose, taip pat pjovimui prie krašto ir sunkiai pasiekiamose srityse.

- Naudokite įleidžiamąjį pjūklą HCS CS 95/41.



Atskyrimo ir įleidžiamųjų pjūklų pjūviams plytelėse ir kitose kietesnėse medžiagose apdirbti.

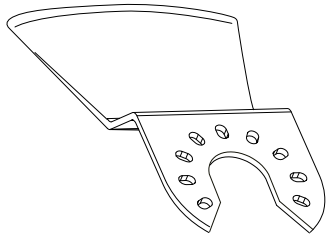
- Naudokite deimantinį pjovimo diską T65.



Darbo režimas: skutimas

Medžiagų likučiams, pvz., plytelių klijams, keičiant pažeistas plyteles, šalinti, taip pat skiedinio ir betono likučiams, plytelių ir kilimų klijams, dažų ir silikono likučiams apdirbti.

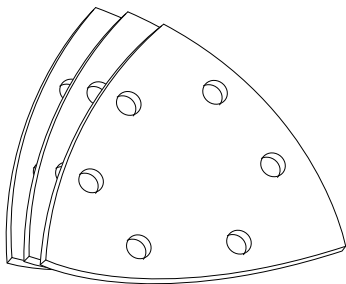
- Naudokite grandiklį HCS SC 80/31.



Darbo režimas: šlifavimas

Medienai ir metalui šlifuoti, lakui ir dažams šalinti, įvairiems paviršiams lyginti.

- Kartu su šlifavimo plokšte „Delta“ naudokite tinkamą šlifavimo popierių.

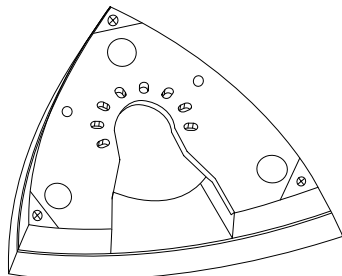


Šlifavimo popieriaus pritvirtinimas

Prie šlifavimo plokštės „Delta“ pritvirtintas kibis audinys, prie kurio galima greitai ir paprastai tvirtinti kibiuosius šlifavimo lapus.

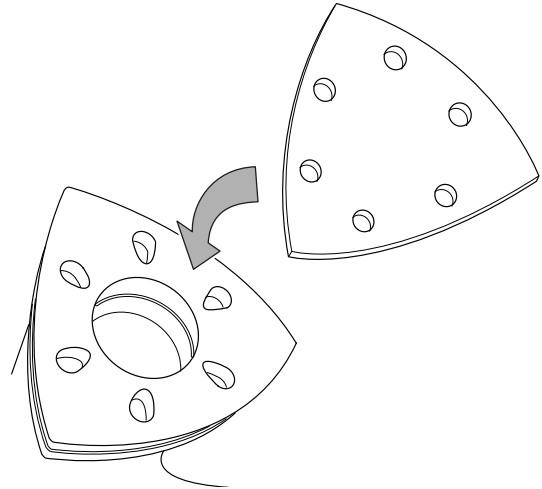
Norėdami pritvirtinti prie šlifavimo plokštės šlifavimo popierių, atlikite toliau nurodytus veiksmus.

- Siekdami užtikrinti optimalų sukibimą, išdaužykite kibiąją šlifavimo plokštės „Delta“ medžiagą.
- Pritvirtinkite šlifavimo plokštę „Delta“ prie įrankių laikiklio.



- Uždėkite šlifavimo popierių lygia apatine puse tiksliai ant šlifavimo plokštės „Delta“.

⇒ Šešios skylės turi būti tiksliai viena ant kitos.



- Stipriai prispauskite šlifavimo popierių.
- Norėdami pakeisti arba nuimti šlifavimo popierių, traukite jį iš vieno kampo į priešingą pusę.

Dulkių nusiurbimo įtaiso montavimas

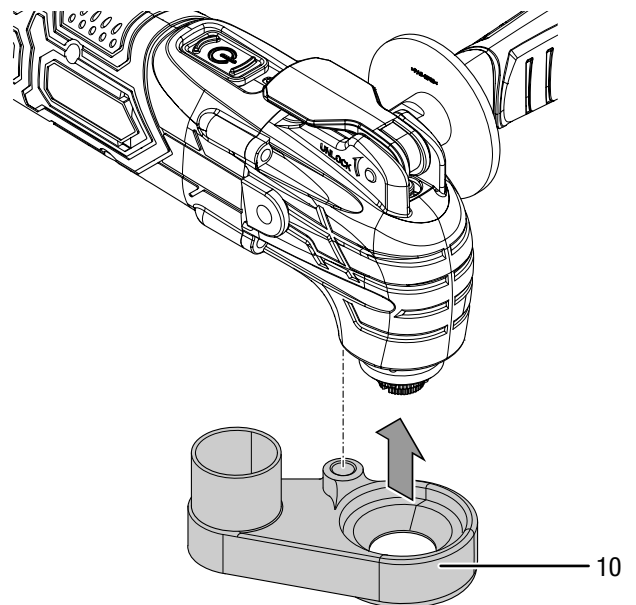
Pasirūpinkite, kad darbo vietoje nesikauptų dulkių, šlifuodami visada naudokite dulkių nusiurbimo įtaisą.



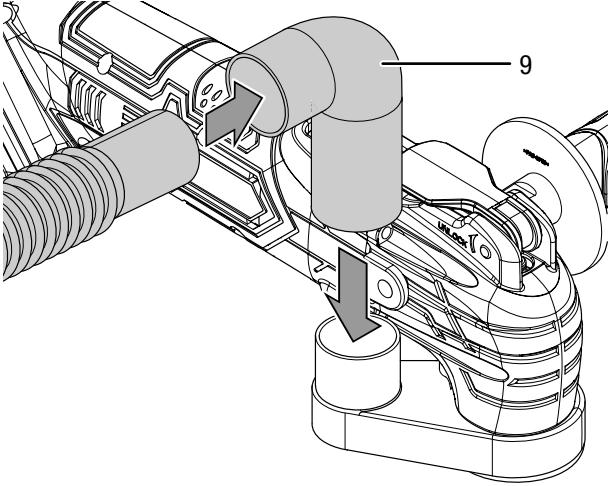
Atsargiai

Sveikatai kenksmingoms arba nuodingoms medžiagoms nusiurbti visada naudokite specialų dulkių siurbį.

- Prieš įdėdami į įrenginį įrankį, pritvirtinkite prie įrenginio dulkių nusiurbimo įtaisą.
- Uždėkite ant įrenginio dulkių nusiurbimo įtaisą (10).
- Ant įrenginio užsukite dulkių nusiurbimo įtaisą (10).



4. Pastumkite kampinį adapterį (9) į dulkių nusiurbimo įtaisą (10).
5. Prie kampinio adapterio (9) prijunkite tinkamą (pvz., pramoninį) dulkių siurbį. Kilus neaiškumų, susisiekitė su savo dulkių siurblio gamintoju.



Naudojimo pabaiga



Įspėjimas apie elektros įtampą

Nelieskite tinklo kištuko drėgnomis arba šlapiomis rankomis.

- Išjunkite įrenginį.
- Laikydami už tinklo kištuko, maitinimo laidą ištraukite iš kištukinio tinklo lizdo.
- Jei reikia, palaukite, kol įrenginys atvės.
- Išimkite akumuliatorių iš įrenginio (žr. skyrių „Eksploatacijos pradžia“).
- Išimkite iš įrenginio įrankį (žr. skyrių „Eksploatavimo pradžia“).
- Valykite įrenginį, kaip nurodyta skyriuje „Techninė priežiūra“.
- Laikykite įrenginį, kaip nurodyta skyriuje „Transportavimas ir laikymas“.

Papildomai užsakomi priedai



Įspėjimas

Naudokite tik naudojimo instrukcijoje nurodytus priedus ir papildomus įrenginius. Naudojant naudojimo instrukcijoje nenurodytus įrankius ar kitus priedus kyla sužalojimų pavojus.

| Priedas | Gaminio numeris |
|--|-----------------|
| 1 priedų rinkinys „Universalusis“ Jį sudaro: 1 grandiklis HCS SC 80/30 plytelių klijams, silikonui, skiediniui ir dažų likučiams šalinti, 1 segmentinis pjūklas HSS SM 85/20 medienai ir metalui, 1 įleidžiamasis pjūklas BIM CS 75/25 medienai, plastikui, stiklo pluoštu armuotam plastikui, lengviesiems ir spalvotiesiems metalams, 1 įleidžiamasis pjūklas HCS CS 95/40 medienai, gipso kartonui ir minkštam plastikui, 20 kibių trikampių šlifavimo lapų medienai: po keturis 60 / 80 / 100 / 120 / 240 grūdėtumo lapus | 6.210.000.101 |
| 2 priedų rinkinys „Vonios atnaujinimas“¹ Jį sudaro: 1 deimantinis pjovimo diskas T64 siūlėms frezuoti, 1 RIFF šlifavimo plokštė T79 plytelių klijams, skiediniui ir kilimų klijų likučiams nušlifuoti, 1 grandiklis HCS SC 80/30 plytelių klijams, silikonui, skiediniui ir dažų likučiams šalinti, 10 kibių trikampių šlifavimo lapų medienai: po du 60 / 80 / 100 / 120 / 240 grūdėtumo lapus | 6.210.000.102 |
| Atsarginis akumuliatorius „Multiflex“ 20–2,0 kintamajai srovei | 6 200 000 303 |

¹2 priedų rinkinio „Vonios atnaujinimas“ įrankis yra uždarysis. Norint uždėti antgalius, reikia atlaisvinti suveržimo varžtą, kaip aprašyta skyriuje *Uždaryjį įrankių keitimas*.

Gedimai ir triktys

Gaminant įrenginį, kelis kartus tikrinta, ar jis veikia nepriekaištingai. Vis dėlto atsiradus gedimų, patikrinkite įrenginį pagal toliau pateiktą sąrašą.

Gedimų ir trikčių šalinimo darbus, kuriuos atliekant reikia atidaryti korpusą, gali atlikti tik specializuota elektros darbų įmonė arba „Trotec“.

Naudojant pirmą kartą, išsiskiria šiek tiek dūmų arba nestiprus kvapas:

- Tai nėra gedimas arba triktis. Įrenginiui veikiant, šie reiškiniai netrukus išnyksta.

Akumuliatorius nesikrauna:

- Patikrinkite, ar akumuliatorius tinkamai įstatytas į greitąjį įkroviklį.
Stumkite akumuliatorių į greitąjį įkroviklį taip, kad akumuliatoriaus kontaktai eitų į greitąjį įkroviklį. Akumuliatorius turi užsifikuoti greitajame įkroviklyje.
- Patikrinkite tinklo jungtį.
- Patikrinkite, ar nepažeistas maitinimo laidas ir kištukas.
- Patikrinkite tinklo saugiklius įrengimo vietoje.
- Patikrinkite, ar greitis įkroviklis nepažeistas. Jei greitis įkroviklis yra pažeistas, nenaudokite jo. Kreipkitės į „Trotec“ klientų aptarnavimo skyrių.
- Patikrinkite, ar akumuliatoriaus kontaktai neužteršti. Jei nešvarumų yra, pašalinkite juos.
- Akumuliatorius yra galimai pažeistas ir jį reikia pakeisti. Naudokite tik to paties tipo akumuliatorius.

Nepavyksta paleisti įrenginio:

- Akumuliatoriaus galia gali būti per maža. Akumuliatorių įkraukite.
- Patikrinkite, ar akumuliatorius gerai įdėtas į įrenginį.
Stumkite akumuliatorių į įrenginį taip, kad akumuliatoriaus kontaktai užsifikuotų. Akumuliatorius turi užsifikuoti įrenginyje.
- Patikrinkite, ar akumuliatoriaus kontaktai neužteršti. Jei nešvarumų yra, pašalinkite juos.



Informacija

Prieš iš naujo įjungdami įrenginį, palaukite bent 10 minutes.

Įrenginys įkaista

- Šlifuodami stenkitės pernelyg nespausti įrenginio.
- Sukdami iš anksto pasirenkamo virpesių skaičiaus nustatymo ratuką (3) žemyn, pasirinkite mažesnę virpesių skaičių.
- Patikrinkite, ar įrankis tinkamas atliktinam darbui.
- Kad variklis neperkaistų, ventiliacines angas laikykite neuždengtas.



Informacija

Prieš iš naujo įjungdami įrenginį, palaukite bent 10 minutes.

Juda įrankis.

- Atkreipkite dėmesį į tai, kad įrankis būtų užfiksuotas specialiose įrankių laikiklio ermėse.
- Atkreipkite dėmesį į tai, kad suveržimo varžtas būtų priveržtas prie įrankių laikiklio.
- Atkreipkite dėmesį į tai, kad įrankio atblokavimo svirtis būtų visiškai užlenkta.

Pjūklo geležtę sunku įleisti į apdirbamą medžiagą ir (arba) per mažas pjovimo ar šlifavimo našumas:

- Patikrinkite nustatytą iš anksto pasirenkamą virpesių skaičių; jis turi būti tinkamai nustatytas atsižvelgiant ir į įrankį, ir į medžiagą.
- Sukdami iš anksto pasirenkamo virpesių skaičiaus nustatymo ratuką (3) aukštyn, pasirinkite didesnę virpesių skaičių.
- Jei susidėvėjo pjūklas, pakeiskite jį nauju.
- Patikrinkite, ar pasirinktas įrankis tinka medžiagai, kurią ruošiatės apdirbti.

Pastaba

Po visų techninės priežiūros ir remonto darbų palaukite mažiausiai 3 minutes. Tik tada vėl įjunkite įrenginį.

Patikrintas įrenginys veikia netinkamai:

Kreipkitės į klientų aptarnavimo tarnybą. Prireikus nuvežkite įrenginį remontuoti į įgaliotą specializuotą elektros įmonę arba „Trotec“.

Techninė priežiūra

Prieš atliekant techninę priežiūrą



Įspėjimas apie elektros įtampą

Nelieskite tinklo kištuko ir akumulatoriaus drėgnomis arba šlapiomis rankomis.

- Išjunkite prietaisą.
- Palaukite, kol įrenginys visiškai atvės.
- Išimkite akumuliatorių iš įrenginio.



Įspėjimas apie elektros įtampą

Techninės priežiūros darbus, kuriuos atliekant reikia atidaryti korpusą, gali atlikti tik įgaliotos specializuotos įmonės arba „Trotec“.

Techninės priežiūros instrukcija

Agregato viduje nėra jokių dalių, kurias vartotojas turėtų remontuoti ar sutepti.

Saugos ženklai ant akumulatoriaus ir įkroviklio

Reguliariai tikrinkite akumulatoriaus ir įkroviklio saugos ženklus. Atnaujinkite neįskaitomus saugos ženklus!

Valymas

Prietaisą reikia išvalyti kaskart prieš naudojant ir baigus naudoti.

Pastaba

Po valymo įrenginio nereikia sutepti.



Įspėjimas apie elektros įtampą

Dėl į korpusą įsiskverbusių skysčių kyla trumpojo jungimo pavojus!

Nenardinkite prietaiso ir priedų į vandenį. Saugokite, kad į korpusą nepatektų vandens ar kitų skysčių.

- Prietaisą valykite drėgna, minkšta, pūkų nepaliekančia šluoste. Saugokite, kad į korpuso vidų nepatektų drėgmės. Saugokite, kad į elektrinius elementus nepatektų drėgmės. Šluostei sudrėkinti nenaudokite agresyvių valymo priemonių, pvz., valymo purškiklių, tirpiklių, valiklių, kuriuose yra alkoholio, arba šveitiklių.
- Nusausinkite prietaisą minkšta, pūkų nepaliekančia šluoste.
- Nusausinkite antgalius minkšta, pūkų nepaliekančia šluoste.
- Iš įrankių laikiklio pašalinkite šlifavimo dulkes ir galbūt susidariusias medienos pjuvenas.
- Reguliariai išdaužykite šlifavimo plokštę „Delta“, kad geriau prikibėtų šlifavimo popierius.
- RIFF įrankius (papildomai užsakomi priedai) valykite vieliniu šepečiu.
- Įrenginio ir įkroviklio jungiamieji kontaktai visada turi būti švarūs.

- Jungiamąjį laidą, bateriją ir įkroviklį laikykite švariai.
- Kad neperkaistų variklis, pasirūpinkite, kad vėdinimo angose nebūtų dulkių nuosėdų.
- Iš drožlių išmetimo atvamzdžio pašalinkite dulkes ir drožles. Jei drožlių išmetimo atvamzdis užsikimšęs, išvalykite jį naudodami tinkamas pagalbines priemones (pvz., suslėgtą orą).

Šalinimas



Perbrauktos šiukšliadėžės simbolis ant elektros ar elektroninės įrangos atliekos reiškia, kad, pasibaigus eksploatavimo trukmei, jos negalima išmesti kartu su buitinėmis atliekomis. Jūsų kaimynystėje pasiekiamos nemokamos elektros ir elektroninės įrangos atliekų surinkimo vietos. Adresus galite sužinoti savo miesto arba komunalinėje valdyboje. Informacijos apie kitas grąžinimo galimybes daugelyje ES šalių galite rasti tinklalapyje <https://hub.trotec.com/?id=45090>. Tokiu atveju kreipkitės į oficialų, jūsų šalyje patvirtintą atliekų utilizavimo įmonę.

Atskirai surenkant elektros ir elektroninės įrangos atliekas, galima jas panaudoti pakartotinai, perdirbti jų medžiagas ar kitaip panaudoti, be to, utilizuojant įrenginiuose galimai esančias pavojingas medžiagas, išvengiama neigiamo poveikio aplinkai ir žmonių sveikatai.



Baterijų ir akumuliatorių negalima išmesti kartu su buitinėmis atliekomis – jie Europos Sąjungoje turi būti tinkamai šalinami pagal 2006 m. rugsėjo 6 d. EUROPOS PARLAMENTO IR TARYBOS direktyvą 2006/66/EB dėl baterijų ir akumuliatorių. Utilizuokite baterijas ir akumuliatorius laikydamiesi galiojančių įstatymų nuostatų.

Atitikties deklaracija

Originalios atitikties deklaracijos pagal
EB Mašinų direktyvos 2006/42/EB II priedo 1 dalies A skirsnį
vertimas

„Trotec GmbH“, prisiimdama visą atsakomybę, patvirtina, kad
toliau nurodytas įrenginys buvo suprojektuotas, sukonstruotas
ir pagamintas laikantis EB Mašinų direktyvos reikalavimų, kaip
numatyta 2006/42/EB.

**Produkto modelis /
produktas:** PMTS 10-20V

Produkto tipas: akumuliatorinis daugiafunkcis
įrankis

Pagaminimo metai nuo: 2021

Atitinkamos ES direktyvos:

- 2011/65/ES: 2011-07-01
- 2012/19/ES: 2012-07-24
- 2014/30/ES: 2014-03-29
- 2015/863/ES: 2015-03-31

Taikyti darnieji standartai:

- EN ISO 12100:2010
- EN 62841-1:2015
- EN 62841-2-4:2014

Taikyti nacionaliniai standartai ir techninės specifikacijos:

- EN IEC 55014-1:2021
- EN IEC 55014-2:2021

Gamintojas ir už techninę dokumentaciją atsakingas asmuo:

„Trotec GmbH“

Grebbener Straße 7, D-52525 Heinsberg

Tel.: +49 2452 962-400

El. paštas: info@trotec.de

Išdavimo vieta ir data:

Heinsbergas, 15.12.2021



Detlef von der Lieck, vadovas

Trotec GmbH

Grebbener Str. 7
D-52525 Heinsberg

☎ +49 2452 962-400

☎ +49 2452 962-200

✉ info@trotec.com

www.trotec.com