

# RU

ПЕРЕВОД ОРИГИНАЛА  
РУКОВОДСТВА ПО  
ЭКСПЛУАТАЦИИ  
АККУМУЛЯТОРНЫЙ  
МНОГОФУНКЦИОНАЛЬНЫЙ  
ИНСТРУМЕНТ



**Оглавление**

**Указания для руководства по эксплуатации..... 2**

**Безопасность..... 3**

**Информация об устройстве ..... 9**

**Транспортировка и хранение..... 11**

**Ввод в эксплуатацию ..... 12**

**Обслуживание ..... 17**

**Доказываемые принадлежности ..... 20**

**Неисправности и неполадки ..... 20**


**Техобслуживание ..... 21**


**Утилизация..... 22**


**Декларация о соответствии ..... 22**


**Указания для руководства по эксплуатации**


**Символы**


 **Предупреждение об электрическом напряжении**  
Этот символ указывает на то, что за счет электрического напряжения существуют опасности для жизни и здоровья людей.

 **Предупреждение о взрывоопасных веществах**  
Этот символ указывает на то, что за счет взрывоопасных материалов существуют опасности для жизни и здоровья людей.


 **Предупреждение о горячей поверхности**  
Этот символ указывает на то, что за счет горячих поверхностей существуют опасности для жизни и здоровья людей.


 **Предупреждение об остром предмете**  
Этот символ указывает на то, что за счет острых предметов существуют опасности для жизни и здоровья людей.


 **Предупреждение**  
Сигнальное слово обозначает опасность со средней степенью риска, которая, если не предотвратить ее, может привести к смерти или тяжелой травме.


 **Осторожно**  
Сигнальное слово обозначает опасность со средней степенью риска, которая, если не предотвратить ее, может привести к незначительной или умеренной травме.


**Указание**  
Сигнальное слово указывает на важную информацию (например, на материальный ущерб), но не на опасности.


 **Информация**  
Указания с этим символом помогут Вам быстро и надежно выполнять соответствующие работы.


 **Соблюдать руководство**  
Указания с этим символом указывают Вам на то, что необходимо соблюдать руководство по эксплуатации.

 **Носить средства защиты органов слуха**  
Указания с этим символом указывают Вам на то, что необходимо использовать средства защиты органов слуха.

 **Надевать защитные очки**  
Указания с этим символом указывают Вам на то, что необходимо использовать средства защиты глаз.

 **Носить защитную маску**  
Указания с этим символом указывают Вам на то, что необходимо использовать защитную маску.

 **Носите защитную одежду**  
Указания с этим символом указывают Вам на то, что необходимо носить защитную одежду.

 **Надевать рукавицы**  
Указания с этим символом указывают Вам на то, что необходимо носить защитные перчатки.

Актуальную редакцию руководства по эксплуатации Вы можете скачать по следующей ссылке:



PMTS 10-20V



<https://hub.trotec.com/?id=41429>

## Безопасность

### Общие указания по безопасности для электроинструментов



#### Предупреждение

Прочитайте все указания по безопасности, инструкции, иллюстрации и технические данные, которые прилагаются к данному электроинструменту.

Несоблюдение приведенных ниже указаний по безопасности и инструкций может привести к поражению электрическим током, пожару и/или тяжелым травмам.

**Сохраняйте все указания по безопасности и инструкции на будущее.**

Используемое в указаниях по безопасности понятие "Электроинструмент" касается работающих от сети электроинструментов (с сетевым проводом) или работающих от аккумуляторов электроинструментов (без сетевого провода).



#### Общие указания по безопасности для электроинструментов – безопасность на рабочем месте

- **Поддерживайте Вашу рабочую зону в чистоте и хорошо освещенной.** Беспорядок или неосвещенные рабочие зоны могут привести к несчастным случаям.
- **Не работайте с электроинструментом во взрывоопасном окружении, в котором находятся воспламеняющиеся жидкости, газы или пыль.** Электроинструменты создают искры, за счет которых могут воспламениться пыль или пары.
- **Во время использования электроинструмента не допускайте нахождения в его близости детей или других людей.** Если Вы будете отвлечены, то Вы можете потерять контроль над электроинструментом.



#### Общие указания по безопасности для электроинструментов – электрическая безопасность

- **Соединительная вилка должна подходить к розетке. Ни в коем случае нельзя изменять вилку. Вместе с электроинструментами с защитным заземлением не используйте переходные вилки.** Не измененные вилки и подходящие розетки снижают риск поражения электрическим током.
- **Не допускайте контакта тела с заземленными поверхностями, например, трубами, обогревателями, плитами и холодильниками.** Существует повышенный риск поражения электрическим током, если Ваше тело заземлено.

- **Не допускайте попадания на электроинструменты дождя или влаги.** Попадание воды в электроинструмент повышает риск поражения электрическим током.
- **Не используйте соединительный провод не по назначению для ношения и подвешивания электроинструмента, а также для извлечения вилки из розетки. Держите соединительный провод вдали от жары, масла, острых кромок или подвижных частей.** Поврежденные или запутанные соединительные провода повышают риск поражения электрическим током.
- **Если Вы работаете с электроинструментом на открытом воздухе, то используйте только удлинительные провода, подходящие также для использования вне помещений.** Использование удлинительного провода, подходящего для работы вне помещений, снижает риск поражения электрическим током.
- **Если невозможно предотвратить эксплуатацию электроинструмента во влажном окружении, то используйте устройство защитного отключения.** Использование устройства защитного отключения снижает риск поражения электрическим током.



#### Общие указания по безопасности для электроинструментов – безопасность людей

- **Будьте внимательны, следите за тем, что Вы делаете, и разумно работайте с электроинструментом. Не используйте электроинструмент, если Вы устали или находитесь под воздействием наркотиков, алкоголя или медикаментов.** Мгновение невнимательности при обращении с электроинструментом может привести к серьезным травмам.
- **Носите средства индивидуальной защиты и всегда надевайте защитные очки.** Ношение средств индивидуальной защиты, например, респиратора, нескользящей защитной обуви, защитного шлема или средств защиты органов слуха, в зависимости от вида и случая применения электроинструмента, снижает риск получения травм.

- **Не допускайте случайного ввода в эксплуатацию. Убедитесь в том, что электроинструмент выключен, прежде чем подключать его к электропитанию и/или аккумулятору, поднимать или переносить его.** Если при переноске электроинструмента Вы будете держать палец на выключателе или будете подключать включенный электроинструмент к электропитанию, то это может привести к несчастным случаям.
- **Удалите настроечные инструменты или гаечные ключи, прежде чем вновь включать электроинструмент.** Инструмент или ключ, находящийся во вращающейся части электроинструмента, может привести к травмам.
- **Не допускайте ненормального положения тела. Обеспечьте стабильность положения и всегда удерживайте равновесие.** Благодаря этому Вы можете лучше контролировать электроинструмент в неожиданных ситуациях.
- **Носите подходящую одежду. Не носите широкую одежду или украшения. Держите волосы и одежду вдали от подвижных частей.** Свободная одежда, украшения или длинные волосы могут быть захвачены вращающимися частями.
- **Если устанавливаются устройства отсасывания и сбора пыли, то они должны быть подключены и правильно использоваться.** Использование пылеотсасывающего приспособления может снизить опасности, возникающие за счет пыли.
- **Не питайте иллюзий по поводу безопасности и не уклоняйтесь от правил техники безопасности при обращении с электроинструментами, даже если вы после многократного обращения хорошо знакомы с ними.** Невнимательное обращение в считанные доли секунды может привести к травмам.
- **Вытяните вилку из розетки и/или удалите съемный аккумулятор, прежде чем провести настройки устройства, заменить электроинструмент или отложить его в сторону.** Эта мера предосторожности предотвратит случайный запуск электроинструмента.
- **Храните неиспользуемые электроинструменты вне досягаемости для детей. Не позволяйте использовать электроинструмент лицам, которые не знакомы с ним или не прочитали эти инструкции.** Электроинструменты опасны, если они используются неопытными лицами.
- **Тщательно ухаживайте за электроинструментами и вставным инструментом. Проверяйте, безупречно ли функционируют вращающиеся части, не поломаны и не повреждены ли части, не нарушены ли функции электроинструмента. Перед применением электроинструмента поручите ремонт поврежденных частей.** Причиной многих несчастных случаев являются плохо ухоженные электроинструменты.
- **Поддерживайте режущие инструменты в остром и чистом состоянии.** Тщательно ухоженные режущие инструменты с острыми режущими кромками меньше заедают и легче направляются.
- **Используйте электроинструмент, принадлежности, вставной инструмент, вставные инструменты и т.д. в соответствии с данными инструкциями. Учитывайте при этом рабочие условия и проводимые работы.** Использование электроинструментов для других случаев, нежели для предусмотренных, может привести к опасным ситуациям.
- **Поддерживайте ручки и поверхности захвата в сухом и чистом состоянии и не допускайте попадания на них масла и жира.** Скользкие ручки и поверхности захвата не обеспечивают надежной работы с электроинструментом и контроля за ним в непредвиденных ситуациях.



**Общие указания по безопасности для электроинструментов – использование электроинструмента и обращение с ним**

- **Не перегружайте электроинструмент. Используйте для Вашей работы предназначенный для этого электроинструмент.** С подходящим электроинструментом Вы будете лучше и безопаснее работать в указанном диапазоне мощности.
- **Не используйте электроинструмент с неисправным выключателем.** Электроинструмент, который невозможно включить или выключить, опасен и должен быть отремонтирован.



**Общие указания по безопасности для электроинструментов – использование аккумуляторного инструмента и обращение с ним**

- **Заряжайте аккумуляторы только с помощью зарядных устройств, рекомендуемых изготовителем.** Из-за зарядного устройства, подходящего для определенного вида аккумуляторов, существует опасность пожара, если оно используется с другими аккумуляторами.

- **Используйте в электроинструментах только предусмотренные для этого аккумуляторы.** Использование других аккумуляторов может привести к травмам и опасности пожара.
- **Держите неиспользуемый аккумулятор вдали от скрепок, монет, ключей, гвоздей, винтов или других мелких металлических предметов, которые могли бы вызвать перемыкание контактов.** Короткое замыкание между контактами аккумулятора может вызвать ожоги или возгорание.
- **При неправильном использовании из аккумулятора может вытекать жидкость. Не допускайте контакта с ней. При случайном контакте смыть водой. Если жидкость попадет в глаза, дополнительно обратитесь за помощью к врачу.** Вытекающая из аккумулятора жидкость может привести к раздражениям кожи или ожогам.
- **Не используйте поврежденные или видоизмененные аккумуляторы.** Поврежденные или видоизмененные аккумуляторы могут вести себя непредсказуемо и могут привести к пожару, взрыву или травмам.
- **Не подвергайте аккумулятор воздействию огня или слишком высокой температуры.** Огонь или температуры выше 130 °C могут привести к взрыву.
- **Следуйте всем инструкциям по зарядке и ни в коем случае не заряжайте аккумулятор или аккумуляторный инструмент в диапазоне температур, отличающемся от указанного в руководстве по эксплуатации.** Неправильная зарядка или зарядка вне допустимого диапазона температур может привести повреждению аккумулятора и опасности пожара.



#### **Общие указания по безопасности для электроинструментов – сервисное обслуживание**

- **Поручайте ремонт Вашего электроинструмента только квалифицированным специалистам и только с использованием оригинальных запчастей.** Тем самым обеспечивается поддержание безопасности электроинструмента.
- **Ни в коем случае не проводите техобслуживание поврежденных аккумуляторов.** Все работы по техобслуживанию аккумуляторов должны проводиться изготовителем или уполномоченными сервисными центрами.



#### **Указания по безопасности для многофункциональных инструментов**

- **Держите электроинструмент за изолированные поверхности, если Вы проводите работы, при которых инструмент может задеть скрытые электропровода.** Контакт с находящимся под напряжением проводом может привести к подаче напряжения также на металлические устройства и к поражению электрическим током.
- **Используйте электроинструмент только для сухого шлифования.** Попадание воды в электрическое устройство повышает риск поражения электрическим током.



#### **Предупреждение**

**Опасность пожара! Избегайте перегрева шлифуемой детали и шлифовальной машинки. Перед перерывами в работе всегда опорожняйте пылесборник.** Шлифовальная пыль в мешочном пылесборнике, микрофильтре, бумажном мешке (или в фильтровальном мешке или в фильтре пылесоса) при неблагоприятных условиях, например при образовании искр во время шлифования металлов, может самостоятельно загореться. Особая



#### **Общие указания по безопасности для электроинструментов – использование зарядного устройства и обращение с ним**

- **Данное зарядное устройство разрешается использовать детям в возрасте от 8 лет, а также лицам с ограниченными физическими, сенсорными и умственными способностями или недостающими опытом и знаниями, если они находятся под контролем или были проинструктированы по безопасному использованию устройства и понимают связанные с этим опасности. Детям запрещается играть с устройством.** Очистку и техобслуживание не разрешается проводить детям без контроля.



опасность существует в том случае, если шлифовальная пыль смешивается с остатками краски, полиуретана или другими химическими веществами, а шлифуемая деталь после длительной работы становится горячей.

- **Не протягивайте руки в зону пиления. Не подносите руки под обрабатываемую деталь.** При контакте с пыльным полотном существует опасность травмирования.
- **Для поиска спрятанных инженерных коммуникаций используйте подходящие поисковые устройства или обратитесь в местные компании коммунально-бытового обслуживания.** Контакт с электрическими проводами может привести к пожару и поражению электрическим током. Повреждение газопровода может привести к взрыву. Попадание в водопровод ведет к материальному ущербу или может вызвать поражение электрическим током.
- **При работе крепко держите электроинструмент обеими руками и следите за стабильным положением.** Электроинструмент надежно направляется обеими руками.
- **Используйте прилагаемую к устройству антивибрационную ручку.** Потеря контроля над электроинструментом может привести к травмам.
- **Фиксируйте обрабатываемую деталь.** Закрепленная в зажимном приспособлении или в тисках обрабатываемая деталь удерживается надежнее, чем рукой.



**При смене вставных инструментов надевайте защитные перчатки.** При длительном использовании вставные инструменты становятся горячими.

- **Не шабруйте увлажненные материалы (например, обои) и на влажном основании.** Попадание воды в электроинструмент повышает риск поражения электрическим током.
- **Не покрывайте обрабатываемую поверхность жидкостями, содержащими растворители.** В результате нагрева материалов при шабровании могут возникать ядовитые пары.
- **При обращении с шаберами и ножами проявляйте особую осторожность.** Инструменты очень острые, существует опасность травмирования.
- **При обработке пластмасс, лакокрасочных покрытий и т.п. обеспечивайте достаточную вентиляцию.**
- **Дождитесь остановки устройства, прежде чем откладывать его в сторону.**

## Использование по назначению

Используйте устройство PMTS 10-20V только для:

- пиления и отрезания
  - дерева
  - пластмассы
  - гипса
  - цветных металлов
  - крепежных элементов (например, винтов, гвоздей, скобок и т.д.)
- обработки мягкой керамической плитки
- шлифования и шабрования небольших, сухих поверхностей

с соблюдением технических характеристик.

Мы рекомендуем использовать инструмент с оригинальными принадлежностями Trotec.

## Предвидимое неправильное использование

Не используйте устройство PMTS 10-20V для:

- разрезания керамических плиток
- отрезания больших винтов или элементов из высококачественной стали
- обработки заготовок с подачей воды

Используйте устройство только в атмосферостойком окружении.

Использование, выходящее за рамки описанного в главе "Использование по назначению", считается разумно предвидимым неправильным использованием.

## Квалификация персонала

Лица, использующие данное устройство, должны:

- осознавать опасности, возникающие при работах с электрооборудованием во влажном окружении;
- прочитать и понять руководство по эксплуатации, в особенности, главу "Безопасность".

## Предупреждающие знаки и таблички на аккумуляторе и зарядном устройстве

### Указание

Не удаляйте с устройства предупреждающие знаки, наклейки или этикетки. Поддерживайте все предупреждающие знаки, наклейки и этикетки в читаемом состоянии.

На аккумуляторе размещены следующие предупреждающие знаки и таблички:



### Предупреждение об опасности взрыва!

Эти символы указывают Вам на следующее:



Не подвергайте аккумулятор воздействию огня или слишком высокой температуры. Избегайте контакта аккумулятора с водой или огнем! Не допускайте попадания прямых солнечных лучей и влаги. Существует опасность взрыва!

Никогда не заряжайте аккумулятор при температурах окружающей среды ниже 10 °C или выше 45 °C. Неправильная зарядка или зарядка вне допустимого диапазона температур может привести повреждению аккумулятора и опасности пожара.



### Следите за правильной утилизацией аккумулятора!

Этот символ указывает Вам на следующее: Следите за правильной утилизацией аккумулятора и ни в коем случае не выбрасывайте его в сточные воды или в общественные водоемы. Аккумулятор содержит раздражающие, едкие и ядовитые материалы, представляющие собой значительный риск для людей и окружающей среды.

На зарядном устройстве размещены следующие предупреждающие знаки и таблички:



Этот символ указывает Вам на следующее: Перед зарядкой аккумулятора прочитайте инструкцию или руководство по эксплуатации.



Этот символ указывает Вам на следующее: Используйте зарядное устройство для зарядки аккумулятора только в сухих внутренних помещениях, но не снаружи.

## Средства личной безопасности



### Носите средства защиты органов слуха.

Воздействие шума может привести к потере слуха.



### Носите защитные очки.

Тем самым Вы защитите свои глаза от откалывающихся, падающих и разлетающихся частей, которые могут вызвать травмы.



### Надевайте защитную маску.

Тем самым Вы защитите себя от вдыхания вредной для здоровья пыли, которая может возникнуть при обработке.



### Носите защитные перчатки.

Тем самым Вы защитите свои руки от ожогов, заземлений и ссадин.



### Носите плотно прилегающую защитную одежду.

Тем самым Вы защитите себя от опасности затягивания одежды вращающимися частями.

## Остаточные опасности



### Предупреждение об электрическом напряжении

Поражение электрическим током в результате недостаточной изоляции.

Перед каждым использованием проверяйте устройство на отсутствие повреждений и надлежащее функционирование.

Если будут обнаружены повреждения, не используйте больше устройство.

Не используйте устройство, если оно или Ваши руки влажные или мокрые.



### Предупреждение об электрическом напряжении

Работы с электрическими компонентами разрешается проводить только авторизованной специализированной фирме!



### Предупреждение об электрическом напряжении

Перед проведением любых работ с устройством вынимайте вилку сетевого кабеля из сетевой розетки и аккумулятор из устройства!

Вынимайте сетевой кабель из сетевой розетки, взявшись за вилку.



### Предупреждение об электрическом напряжении

Существует опасность короткого замыкания в результате попадания в корпус жидкостей!

Не погружайте устройство и принадлежности в воду. Следите за тем, чтобы в корпус не попала вода или другие жидкости.

**Предупреждение о взрывоопасных веществах**

Не подвергайте аккумулятор температурам выше 45 °C! Избегайте контакта аккумулятора с водой или огнем! Не допускайте попадания прямых солнечных лучей и влаги. Существует опасность взрыва!

**Предупреждение о горячей поверхности**

Электроинструмент после его использования может быть еще горячим. Существует опасность возгорания при прикосновении к электроинструменту.

Не прикасайтесь к электроинструменту голыми руками!

Носите защитные перчатки!

**Предупреждение об остром предмете**

Части пильного полотна острые. При неосторожном использовании существует опасность повреждения. Носите защитные перчатки!

**Предупреждение**

Ядовитая пыль!



Образующаяся во время обработки вредная / ядовитая пыль представляет опасность для здоровья обслуживающего персонала или находящихся вблизи людей.

Надевайте защитные очки и респиратор!

**Предупреждение**

Не обрабатывайте материал, содержащий асбест. Асбест считается канцерогенным материалом.

**Предупреждение**

Убедитесь в том, что при работе с электроинструментом Вы не затронете электрических проводов, а также газо- и водопроводов. Прежде чем сверлить или шлицевать, проверьте с помощью искателя.

**Предупреждение**

Опасность получения травм разлетающимися деталями или отламывающимися насадками инструмента.

**Предупреждение**

От данного устройства могут исходить опасности, если оно используется не проинструктированными лицами, ненадлежащим образом или не по назначению! Обращайте внимание на квалификацию персонала!

**Предупреждение**

Устройство – не игрушка и не должно попадать в детские руки.

**Предупреждение**

Опасность задохнуться!

Не оставляйте упаковочный материал без присмотра. Он может стать опасной игрушкой для детей.

**Осторожно**

Вибрация может причинить вред здоровью, если использовать устройство длительное время или неправильно обращаться с ним или не проводить надлежащего техобслуживания.

**Осторожно**

Держите устройство на достаточном расстоянии от источников тепла.

**Указание**

Ненадлежащее хранение или транспортировка устройства могут привести к его повреждению. Учитывайте информацию о транспортировке и хранении устройства.

**Поведение в экстренном случае / функция аварийного останова**

Аварийный останов:

При вытягивании аккумулятора работа устройства сразу же прекращается. Для того чтобы предохранить устройство от случайного повторного включения, оставьте аккумулятор вынутым.

Поведение в экстренном случае:

1. Выключите устройство.
2. В экстренном случае выньте аккумулятор из устройства: Удерживая кнопку разблокировки аккумулятора, вытяните аккумулятор из устройства, как описано в главе "Извлечение аккумулятора".
3. Не вставляйте аккумулятор обратно, если устройство повреждено.



## Информация об устройстве

### Описание устройства

Для беспроводного многофункционального инструмента PMTS 10-20V на Вашем рабочем месте не требуется подключение к электросети.

Благодаря осциллирующему приводу инструмент вибрирует до 19.000 раз в минуту под углом 3,2°. За счет этого обеспечивается точная работа в стесненных условиях.

Интегрированная функция выбора частоты вибрации позволяет в любом случае применения использовать оптимальное усилие.

С помощью быстрозажимной системы Вы сможете без использования инструментов заменить принадлежности за несколько секунд.

Оптимальная работа благодаря антивибрационной ручке.

Особенно подходит для работ с кромками и заподлицо.

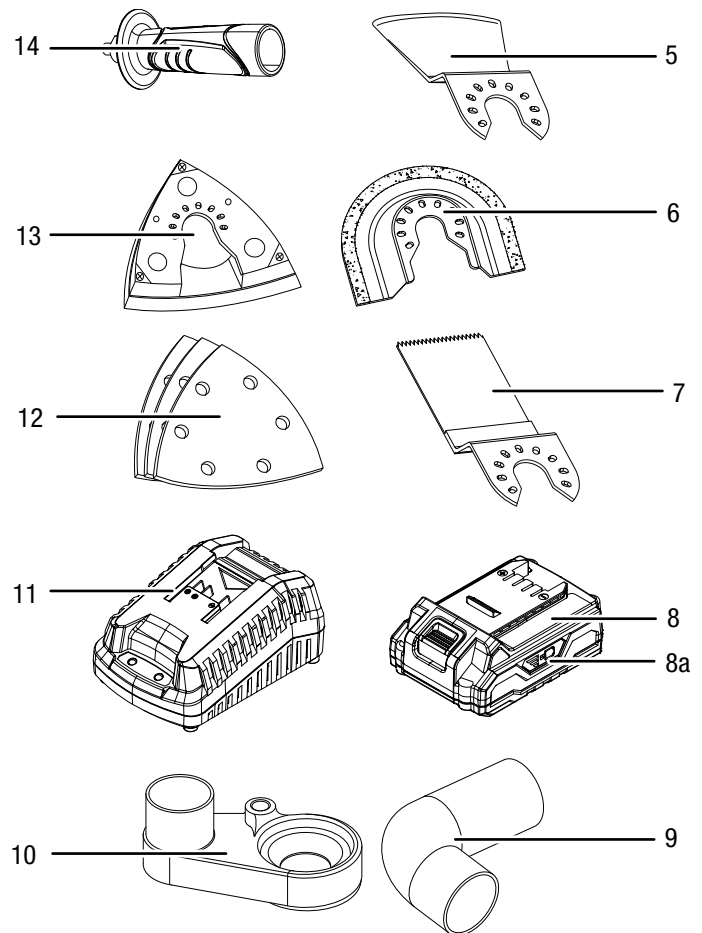
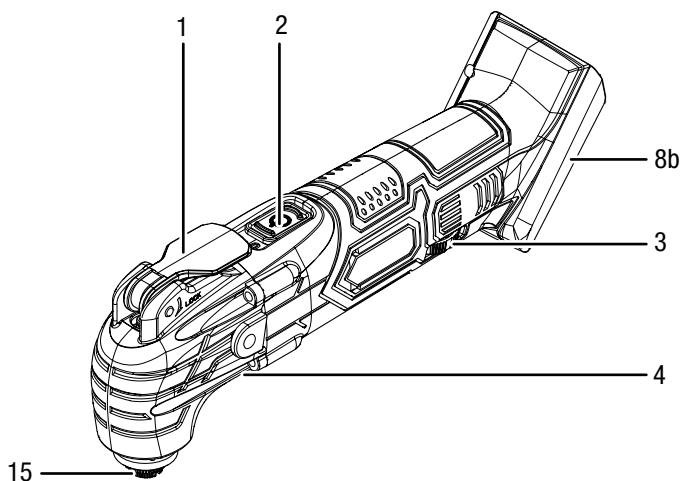
Чтобы предотвратить сильное образование пыли и грязи во время шлифования, просто подсоедините практичное пылеотсасывающее приспособление (входит в объем поставки).

С помощью интегрированной светодиодной рабочей лампочки можно освещать обрабатываемую деталь или рабочую поверхность.

Аккумулятор имеет собственный индикатор емкости, с помощью которого можно узнать уровень зарядки, не подключая аккумулятор к устройству.

Для расширения возможностей применения Вы можете комбинировать Ваш многофункциональный инструмент с дополнительными принадлежностями, например, с оригинальным набором принадлежностей Trotec для реставрации ванной комнаты.

### Иллюстрация устройства



№	Название
1	Рычаг разблокировки инструмента
2	Кнопка включения/выключения
3	Колесико выбора частоты вибрации
4	Светодиодная рабочая лампочка
5	Нож-скребок HCS SC 80/31 для удаления плиточного клея, силикона, строительного раствора, остатков краски
6	Алмазное пыльное полотно T65
7	Погружное пыльное полотно HCS CS 95/41 для дерева и гипсокартона
8	Аккумулятор
8a	Индикатор емкости аккумулятора
8b	Крепление для аккумулятора
9	Угловой переходник
10	Пылеотсасывающее приспособление
11	Быстрозарядное устройство
12	Прилипающая треугольная шлифовальная бумага (3 для дерева, 3 для металла)
13	Треугольная шлифовальная тарелка
14	Антивибрационная ручка
15	Зажим для инструмента с зажимным винтом

## Объем поставки

- 1 многофункциональный инструмент PMTS 10-20V
- 1 аккумулятор
- 1 быстрозарядное устройство
- 1 алмазное пильное полотно T65 для керамической плитки
- 1 погружное пильное полотно HCS CS 95/41 для дерева и гипсокартона
- 1 нож-скребок HCS SC 80/31 для удаления плиточного клея, силикона, строительного раствора, остатков краски
- 6 прилипающих треугольных шлифовальных бумаг (3 для дерева, 3 для металла)
- 1 треугольная шлифовальная тарелка
- 1 пылеотсасывающее приспособление
- 1 угловой переходник
- 1 антивибрационная ручка
- 1 футляр
- 1 руководство

## Технические характеристики

Параметр	Значение
<b>Модель</b>	<b>PMTS 10-20V</b>
Номинальное напряжение	20 В ===
Расчетное значение частоты вращения холостого хода	5.000 - 19.000 мин <sup>-1</sup>
Угол вращения:	3,2°
Вес	1,25 кг
<b>Аккумулятор</b>	<b>Multiflex 20 - 2.0 DC</b>
Тип	Литий-ионный
Номинальное напряжение	20 В ===
Номинальная емкость	2,0 Ач
Аккумуляторные элементы	5 элементов
Емкость	40 Втч
<b>Быстрозарядное устройство</b>	<b>Multiflex 20 - 2.0 AC</b>
Вход	
Номинальное напряжение	230 – 240 В / 50 Гц
Потребляемая мощность	65 кВт
Выход	
Номинальное напряжение	21,5 В ===
Зарядный ток	2,4 А
Предохранитель 	T 3,15 А
Продолжительность зарядки	1 ч
Длина кабеля	1,5 м
Класс защиты	II (двойная изоляция) / 
<b>Информация о вибрации согласно EN 62841</b>	
Общее значение вибрации:	
Значение вибрации на ручке устройства a <sub>h</sub>	20,2 м/с <sup>2</sup>
Возможная погрешность	1,5 м/с <sup>2</sup>
<b>Значения шума согласно EN 62841</b>	
Уровень шума	71 дБ(А)
Уровень звуковой мощности	82 дБ(А)
Возможная погрешность К	3 дБ



**Носите средства защиты органов слуха.**

Воздействие шума может привести к потере слуха.

### Указания по шуму и вибрации:

- Указанные общие значения вибрации и **указанные значения шума** были измерены в соответствии с нормированным в EN 62841 методом проведения испытаний и для сравнения электроинструмента могут быть использованы с другим.
- Указанные общие значения вибрации и **указанные значения шума** могут быть использованы также для предварительной оценки нагрузки.



#### Осторожно

Вибрация может причинить вред здоровью, если использовать устройство длительное время или неправильно обращаться с ним или не проводить надлежащего техобслуживания.

- Вибрация и **шум** во время фактического использования электроинструмента могут отличаться от указанных значений в зависимости от способа использования электроинструмента, в особенности от вида обрабатываемой детали. Попытайтесь поддерживать как можно низкую вибрационную нагрузку. К мерам по снижению вибрационной нагрузки относится использование перчаток во время работы с электроинструментом и ограничение времени работы. При этом необходимо учитывать все фазы рабочего цикла (например, время, когда электроинструмент выключен, и время, когда он хоть и включен, но работает без нагрузки).

## Транспортировка и хранение

### Указание

Ненадлежащее хранение или транспортировка устройства могут привести к его повреждению. Учитывайте информацию о транспортировке и хранении устройства.

### Транспортировка

Используйте для транспортировки устройства входящий в объем поставки футляр, чтобы защитить его от внешних воздействий.

**Перед** каждой транспортировкой соблюдайте следующие указания:

- Выключите устройство.
- Выньте сетевой кабель зарядного устройства из сетевой розетки, взявшись за вилку.
- Дайте устройству остыть.
- Удалите аккумулятор из устройства.
- Удалите инструмент из зажима.
- При необходимости удалите с устройства пылеотсасывающее приспособление.

На используемые литий-ионные аккумуляторы распространяются требования права, регулирующего обращение с опасными грузами.

Учитывайте следующие указания по транспортировке и доставке литий-ионных аккумуляторов:

- Пользователь может транспортировать аккумуляторы без каких-либо дополнительных условий.
- При доставке третьими лицами (например, воздушным транспортом или экспедитором) необходимо соблюдать особые требования, предъявляемые к упаковке и маркировке. В этом случае для подготовки доставляемого товара необходимо привлечь эксперта по опасным грузам.
  - Отправляйте аккумуляторы только с неповрежденным корпусом.
  - Заклейте открытые контакты и упакуйте аккумулятор так, чтобы он не перемещался в упаковке.
  - Учитывайте также возможные дополнительные национальные предписания.

## Хранение

**Перед** каждым хранением соблюдайте следующие указания:

- Выключите устройство.
- Выньте сетевой кабель зарядного устройства из сетевой розетки, взявшись за вилку.
- Дайте устройству остыть.
- Удалите аккумулятор из устройства.
- Удалите инструмент из зажима.
- При необходимости удалите с устройства пылеотсасывающее приспособление.
- Очистите устройство, как описано в главе "Техобслуживание".
- Используйте для хранения устройства входящий в объем поставки футляр, чтобы защитить его от внешних воздействий.
- Не храните полностью разряженные литий-ионные аккумуляторы. Хранение разряженных аккумуляторов может привести к глубокой разрядке и, тем самым, к повреждению аккумулятора.

При неиспользовании устройства соблюдайте следующие условия хранения:

- в сухом месте, защищенном от мороза и жары
- температура окружающей среды ниже 45 °C
- в футляре в защищенном от пыли и прямых солнечных лучей месте

## Ввод в эксплуатацию

### Распаковка устройства

- Выньте футляр из упаковки.



#### **Предупреждение об электрическом напряжении**

Поражение электрическим током в результате недостаточной изоляции.

Перед каждым использованием проверяйте устройство на отсутствие повреждений и надлежащее функционирование.

Если будут обнаружены повреждения, не используйте больше устройство.

Не используйте устройство, если оно или Ваши руки влажные или мокрые.

- Проверьте содержимое футляра на комплектность и проследите за повреждениями.



#### **Предупреждение**

Опасность задохнуться!

Не оставляйте упаковочный материал без присмотра. Он может стать опасной игрушкой для детей.

- Утилизируйте упаковочный материал в соответствии с национальным законодательством.

### Зарядка аккумулятора

#### **Указание**

Ненадлежащая зарядка может привести к повреждению аккумулятора.

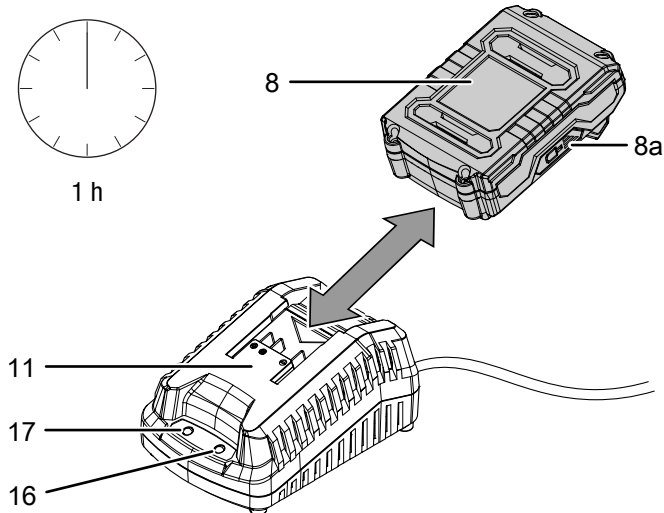
Перед каждой вставкой и каждым извлечением аккумулятора вынимайте вилку сетевого кабеля зарядного устройства.

Никогда не заряжайте аккумулятор при температурах окружающей среды ниже 10 °C или выше 40 °C.

При поставке аккумулятор имеет частичную зарядку, чтобы не допустить повреждения аккумулятора в результате глубокой разрядки.

Перед первым вводом в эксплуатацию следует подзарядить аккумулятор, а также подзаряжать его при низкой мощности (горит только красный светодиод индикатора емкости аккумулятора (8a)). Для этого действуйте следующим образом:

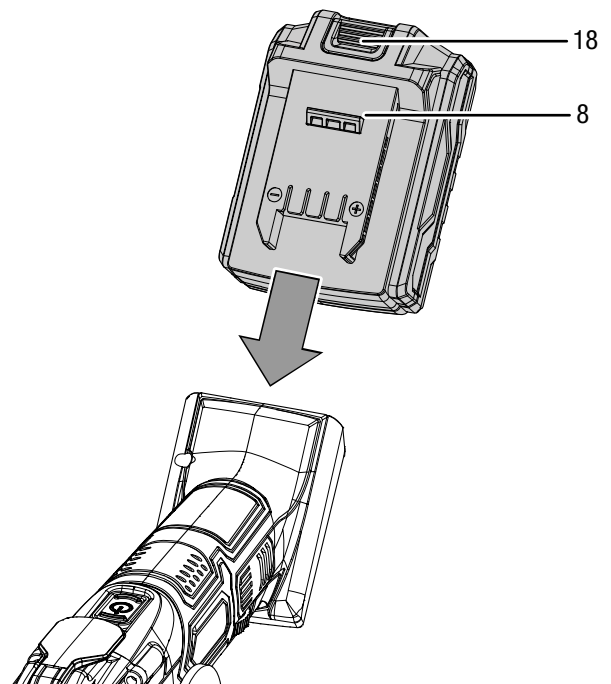
1. Вставьте аккумулятор (8), как показано, в быстрозарядное устройство (11), так чтобы он зафиксировался.



2. Вставьте вилку сетевого кабеля быстрозарядного устройства (11) в сетевую розетку с надлежащим предохранителем.
  - ⇒ Загорается красный светодиод аккумулятора (16).
  - ⇒ Время зарядки составляет ок. одного часа.
3. Подождите, пока не погаснет красный светодиод аккумулятора (16) и не загорится зеленый светодиод аккумулятора (17).
  - ⇒ Аккумулятор (8) полностью заряжен.
4. Выньте сетевой кабель быстрозарядного устройства (11) из сетевой розетки, взявшись за вилку.
  - ⇒ Аккумулятор (8) и быстрозарядное устройство (11) могут нагреться во время зарядки. Дайте аккумулятору (8) остыть до комнатной температуры.
5. Удалите аккумулятор (8) из быстрозарядного устройства (11), для этого нажмите кнопку разблокировки (18) и отсоедините аккумулятор (8) от быстрозарядного устройства (11).

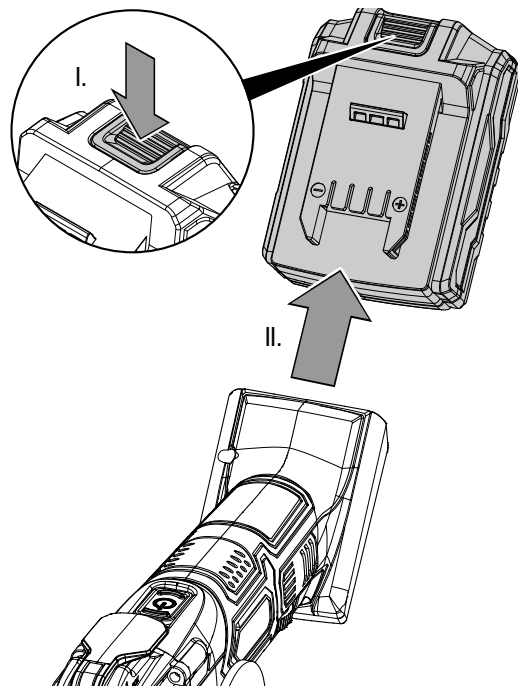
## Вставка аккумулятора

1. Вставьте аккумулятор (8) в устройство, так чтобы он зафиксировался.



## Извлечение аккумулятора

1. Выньте аккумулятор (8) из устройства, для этого нажмите кнопку разблокировки (18) (I.) и отсоедините аккумулятор от устройства (II.).



2. При необходимости зарядите аккумулятор (8), как описано в пункте *Зарядка аккумулятора*.

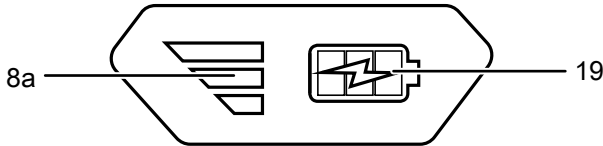


**Проверка уровня зарядки аккумулятора**

Аккумулятор имеет интегрированный индикатор емкости. Уровень зарядки показывается с помощью трех светодиодов индикатора емкости аккумулятора (8a), как показано ниже:

Цвет светодиода	Значение
Зеленый – оранжевый – красный	Макс. заряд / макс. мощность
Оранжевый – красный	Средний заряд / средняя мощность
Красный	Слабая мощность – зарядить аккумулятор

1. Нажмите на символ батарейки (19) на аккумуляторе 8).
- ⇒ Вы можете посмотреть уровень зарядки на индикаторе емкости аккумулятора (8a).



**Монтаж ручки**



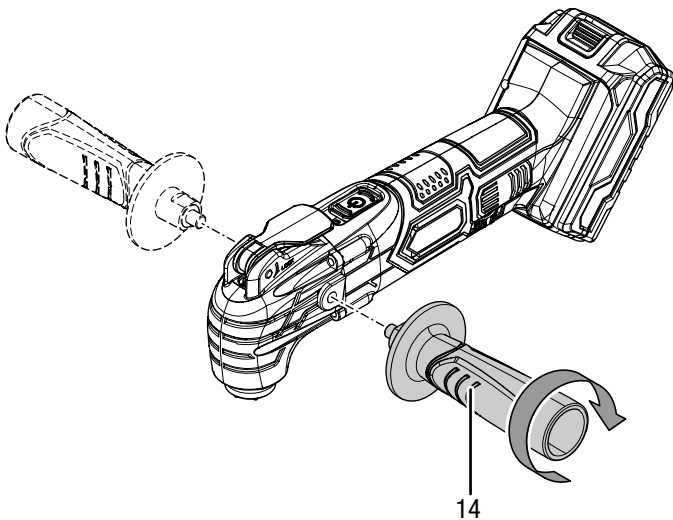
**Информация**

Для точного и надежного направления используйте прилагаемую антивибрационную ручку.

Перед первым вводом в эксплуатацию необходимо закрепить антивибрационную ручку (14).

Для этого действуйте следующим образом:

1. Вкрутите антивибрационную ручку (14) по часовой стрелке на выбор справа или слева в резьбу на корпусе.



2. Проверьте прочность крепления антивибрационной ручки (14).
3. Для демонтажа открутите антивибрационную ручку (14) против часовой стрелки.

**Смена инструмента**



**Предупреждение об электрическом напряжении**

Перед проведением любых работ с устройством вынимайте вилку сетевого кабеля из сетевой розетки и аккумулятор из устройства! Вынимайте сетевой кабель из сетевой розетки, взявшись за вилку.



**Надевать рукавицы**

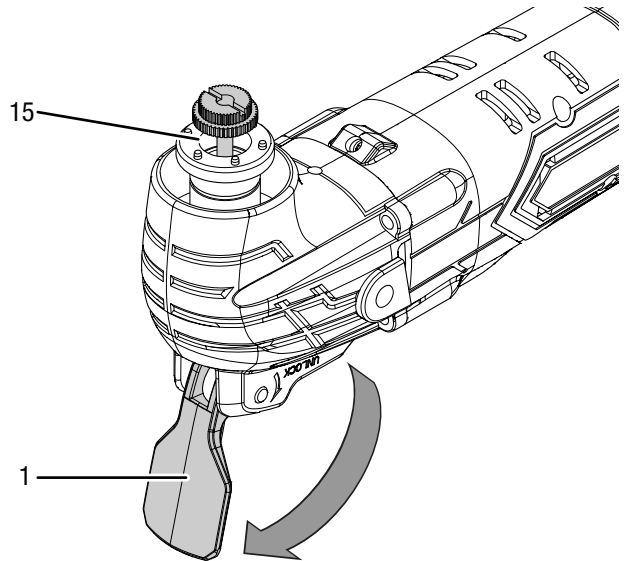
Во время вставки или замены инструментов используйте подходящие защитные перчатки.



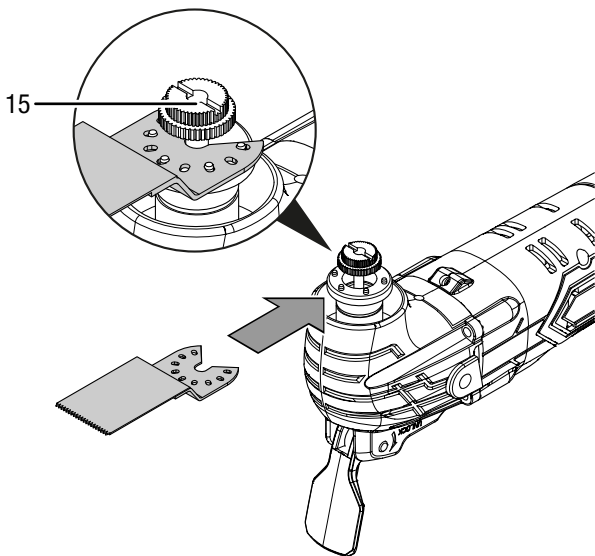
**Информация**

Перед сменой инструмента при необходимости установить пылеотсасывающее приспособление.

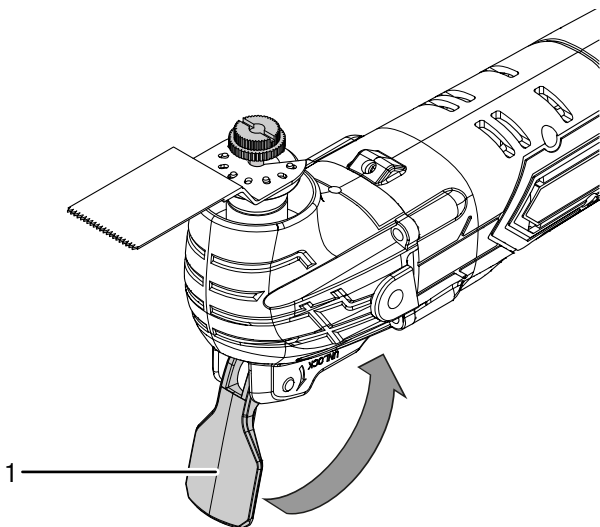
1. Полностью откиньте рычаг разблокировки инструмента (1).
2. При необходимости выньте инструмент из зажима (15).



3. Вставьте нужный инструмент в зажим (15).  
Вы можете вставлять инструменты в зажим (15) в любом рабочем направлении.



4. Полностью закройте рычаг разблокировки инструмента (1).



5. Проверьте инструмент на правильную фиксацию.



#### Информация

Инструменты, входящие в объем поставки, являются открытыми. Но можно использовать также обычные закрытые инструменты.

#### Смена закрытого инструмента

При использовании закрытых инструментов необходимо открутить зажимной винт, чтобы можно было вставить инструмент.



#### Предупреждение об электрическом напряжении

Перед проведением любых работ с устройством вынимайте вилку сетевого кабеля из сетевой розетки и аккумулятор из устройства! Вынимайте сетевой кабель из сетевой розетки, взявшись за вилку.



#### Надевать рукавицы

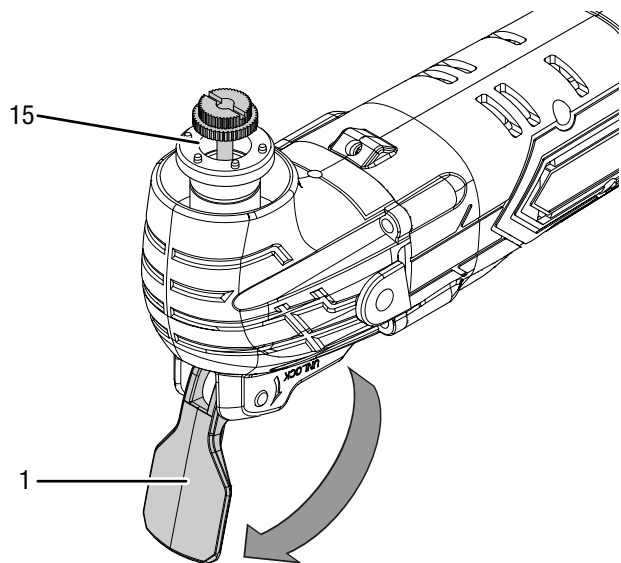
Во время вставки или замены инструментов используйте подходящие защитные перчатки.



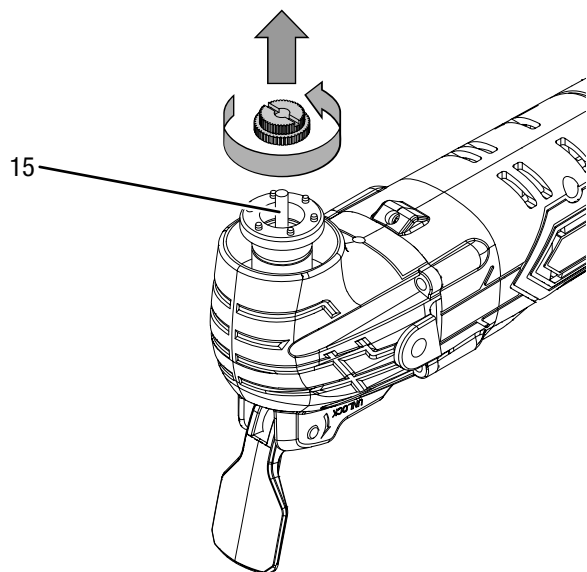
#### Информация

Перед сменой инструмента при необходимости установить пылеотсасывающее приспособление.

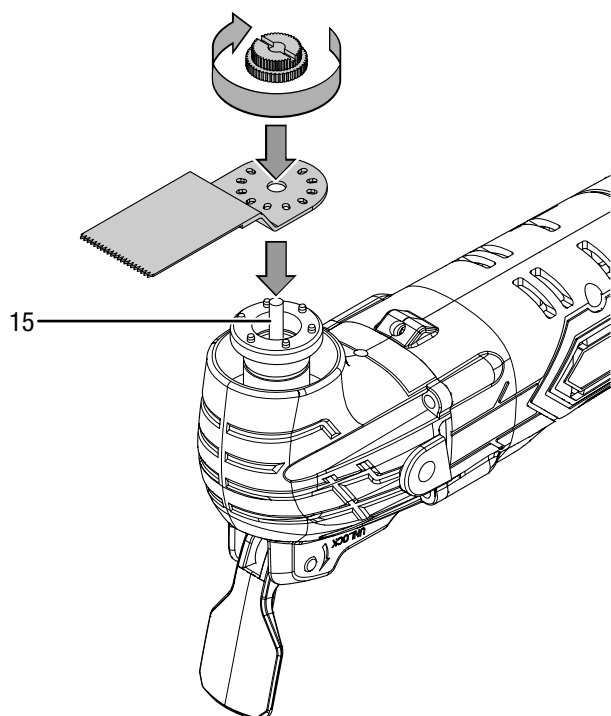
1. Полностью откиньте рычаг разблокировки инструмента (1).
2. При необходимости выньте инструмент из зажима (15).



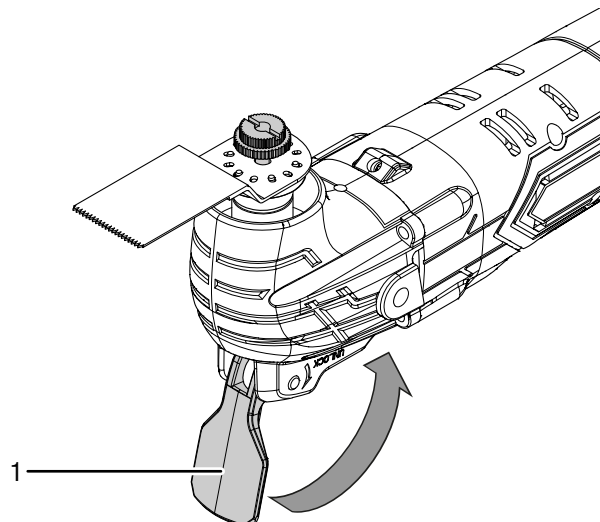
3. Открутите зажимной винт зажима (15), выкрутив его против часовой стрелки.



4. Вставьте нужный инструмент в зажим (15).  
5. Закрепите зажимной винт в зажиме (15), вкрутив его по часовой стрелке.



6. Полностью закройте рычаг разблокировки инструмента (1).

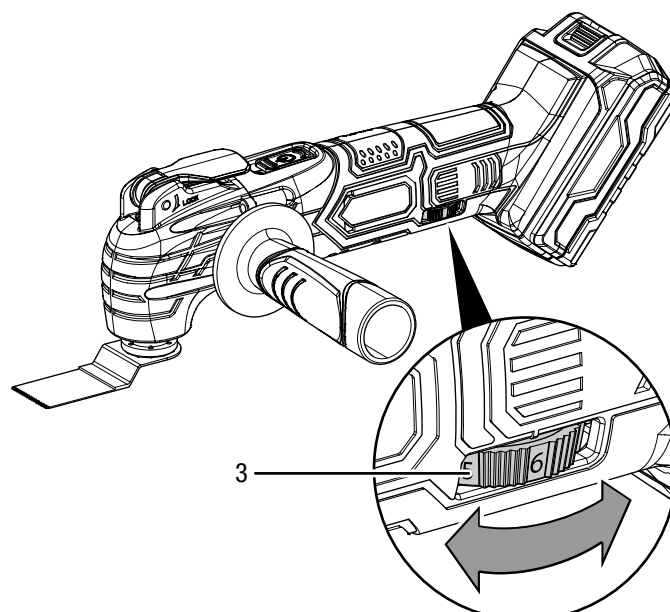


7. Проверьте инструмент на правильную фиксацию.

### Выбор частоты вибрации

Необходимая частота вибрации зависит от материала и рабочих условий и может быть определено путем практической попытки. При пилении, отрезании и шлифовании твердых материалов, например, дерева или металла, рекомендуется ступень частоты вибрации **6**, для более мягких материалов, например, пластмассы, – ступень частоты вибрации **4**. Диапазон настройки включает в себя ступени 1 - 6 (5.000 - 19.000 мин<sup>-1</sup>). Вы можете в любой момент изменить выбранную ступень частоты вибрации.

1. Поверните колесико (3) на нужную ступень частоты вибрации.



## Обслуживание

### Советы и указания по обращению с многофункциональным инструментом

#### Общие сведения:

- Не закрывайте вентиляционные щели, чтобы не перегреть двигатель.
- Перед каждым использованием проверяйте инструмент в зажиме на правильность крепления. Инструмент должен быть прочно зафиксирован в предназначенных для этого креплениях зажима.
- Перед каждым использованием проверяйте правильность выбора инструмента для конкретного случая.

#### Пиление:

- Используйте только неповрежденные, безупречные пильные полотна. Изогнутые, тупые или поврежденные другим образом пильные полотна могут разломаться.
- При пилении легких материалов учитывайте законодательные положения и рекомендации производителей материалов.
- Методом погружного пиления разрешается обрабатывать только мягкие материалы, например, гипсокартон и т.п.!
- Перед пилением с использованием пильных полотен HCS по дереву, ДСП, строительным материалам и т.д. проверьте их на наличие таких посторонних предметов, как гвозди, винты и т.п. При необходимости удалите посторонние предметы или используйте биметаллические пильные полотна.
- Для пиления кривых малого радиуса используйте тонкое пильное полотно.
- Пильное полотно не должно быть длиннее необходимого для предусмотренного резания.

#### Отрезание:

- Используйте только неповрежденные, безупречные отрезные полотна. Изогнутые, тупые или поврежденные другим образом отрезные полотна могут разломаться.
- При отрезании настенных керамических плиток учитывайте то, что при длительном использовании электроинструментов они быстро изнашиваются.

#### Шабрование:

- Используйте для шабрования высокую степень частоты вибрации.
- Работайте на мягком основании (например, на дереве) под небольшим углом и с невысоким давлением прижима. Иначе нож-скребок может врезаться в основание.

#### Шлифование:

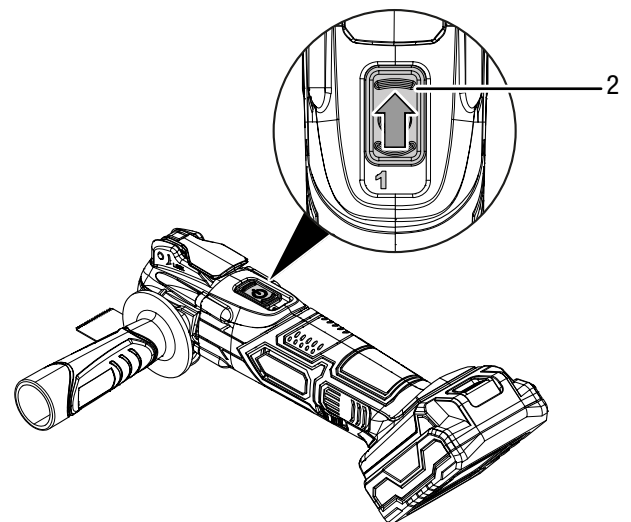
- Следите за равномерным давлением прижима, чтобы увеличить срок службы шлифовальных полотен.
- Используйте различные шлифовальные полотна, соответствующие обрабатываемому материалу и нужной степени снятия поверхности (красные для дерева, черные для металла).
- Не допускайте скопления пыли на рабочем месте, при шлифовании всегда используйте пылеотсасывающее приспособление.
- Для предварительного шлифования используйте треугольные шлифовальные полотна с крупной зернистостью (например, 60), а для окончательного и тонкого шлифования – треугольные шлифовальные полотна с мелкой зернистостью (например, 240).

#### Включение и выключение устройства

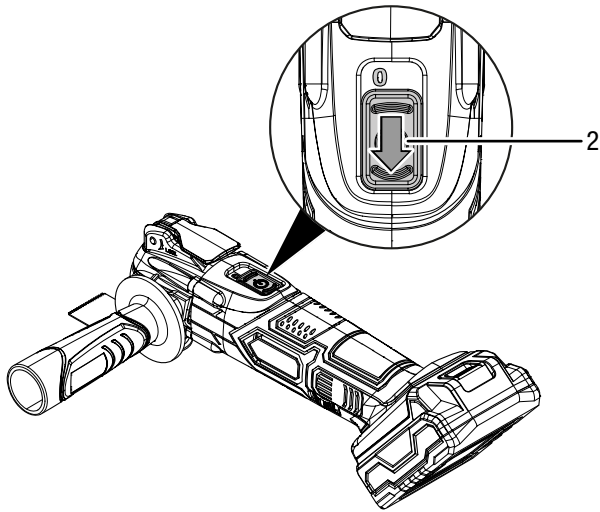
Во время работы с устройством используйте средства индивидуальной защиты.

1. Проверьте, подходит ли зажатый инструмент и настроенная частота вибрации для запланированной работы.
2. Проверьте, закреплена ли обрабатываемая деталь и подготовлена ли соответствующим образом рабочая поверхность.
3. Для включения устройства переведите кнопку включения/выключения (2) вперед, так чтобы на ней появился значок 1.

⇒ Горит светодиодная рабочая лампочка.



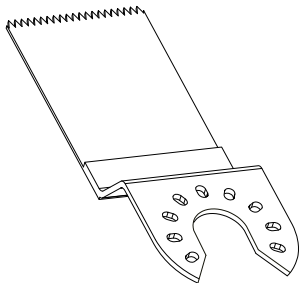
4. Для выключения устройства переведите кнопку включения/выключения (2) назад, так чтобы на ней появился значок 0.  
 ⇒ Светодиодная рабочая лампочка гаснет.



**Режим работы: пиление / отрезание**

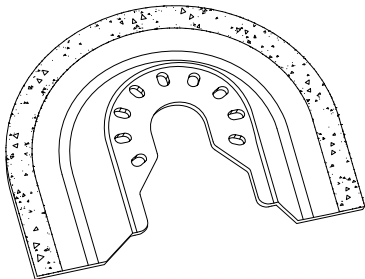
Для отрезания и погружного пиления дерева, пластмассы, гипсокартона и других мягких материалов и для пиления вблизи кромок, также в труднодоступных местах.

- Используйте погружное пильное полотно HCS CS 95/41.



Для отрезания и погружного пиления керамической плитки и других твердых материалов.

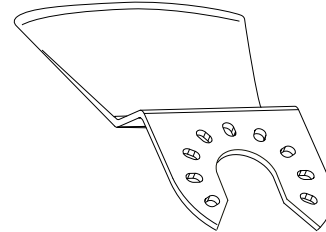
- Используйте алмазное пильное полотно T65.



**Режим работы: шабрование**

Для удаления остатков материалов, например, плиточного клея при замене поврежденных плиток и для обработки остатков строительного раствора и бетона, плиточного и коврового клея, остатков краски и силикона.

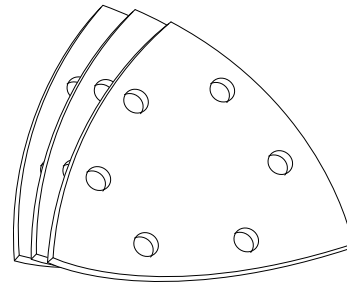
- Используйте нож-скребок HCS SC 80/31.



**Режим работы: шлифование**

Для шлифования дерева и металла, для удаления лаков и красок, для выравнивания различных поверхностей.

- Используйте подходящую шлифовальную бумагу для треугольной шлифовальной тарелки.

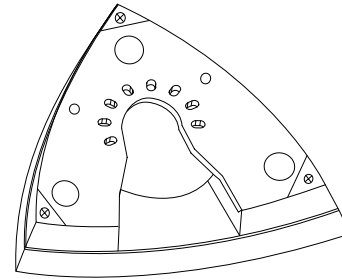


**Размещение шлифовальной бумаги**

Треугольная шлифовальная тарелка имеет "липучку", позволяющую быстро и просто прикреплять к ней прилипающие шлифовальные листы.

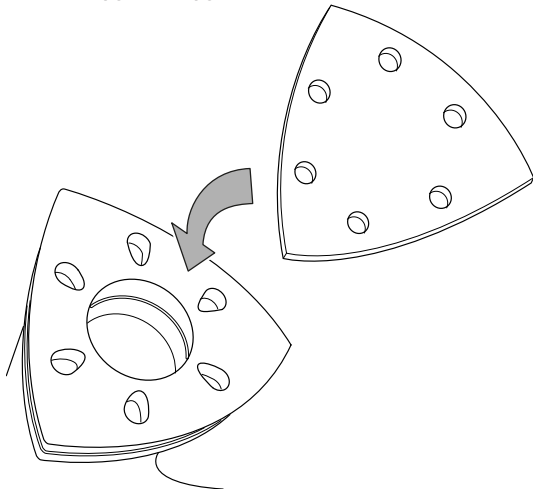
Для того чтобы разместить шлифовальную бумагу на шлифовальной тарелке, действуйте следующим образом:

1. Выбейте "липучку" треугольной шлифовальной тарелки, чтобы обеспечить оптимальное прилипание.
2. Прикрепите треугольную шлифовальную тарелку к зажиму для инструмента.





3. Положите шлифовальную бумагу гладкой стороной точно на треугольную шлифовальную тарелку.  
⇒ Шесть отверстий должны при этом располагаться точно друг на друге.



4. Крепко прижмите шлифовальную бумагу.
5. Для замены или снятия отсоедините шлифовальную бумагу от одного угла к противоположной стороне.

#### Монтаж пылеотсасывающего приспособления

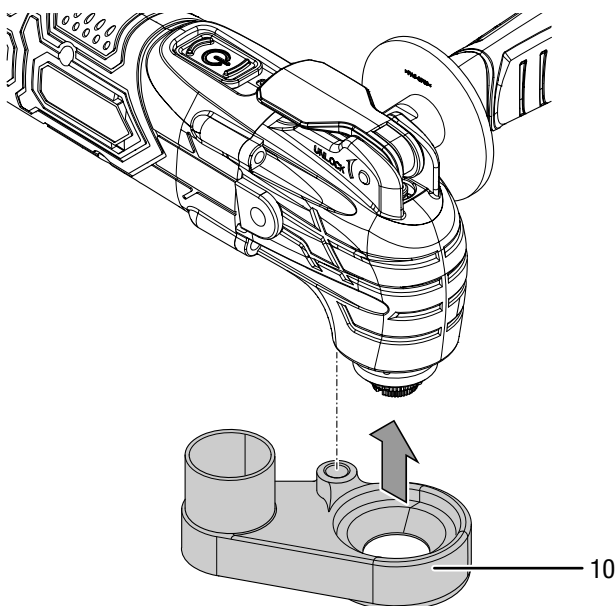
Не допускайте скопления пыли на рабочем месте, при шлифовании всегда используйте пылеотсасывающее приспособление.



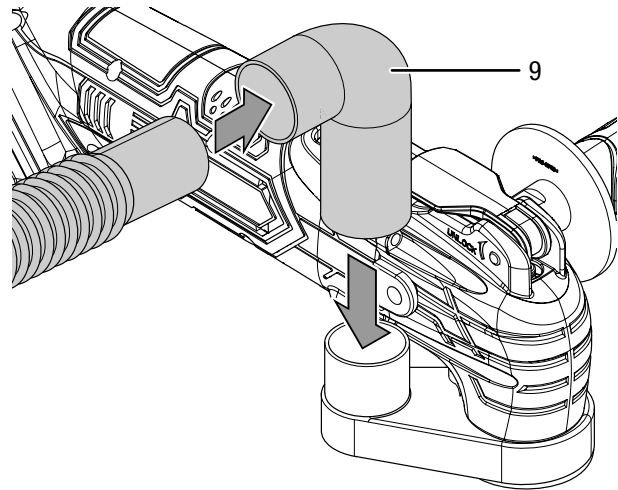
#### Осторожно

При отсасывании опасных для здоровья или ядовитых материалов всегда используйте пылесос.

1. Прикрепите пылеотсасывающее приспособление к устройству, прежде чем устанавливать инструмент.
2. Установите пылеотсасывающее приспособление (10) на устройство.
3. Прикрутите пылеотсасывающее приспособление (10) к устройству.



4. Наденьте угловой переходник (9) на пылеотсасывающее приспособление (10).
5. Подсоедините к угловому переходнику (9) подходящий пылесос (например, промышленный пылесос). При возникновении неясностей обратитесь к изготовителю Вашего пылесоса.



#### Вывод из эксплуатации



#### Предупреждение об электрическом напряжении

Не прикасайтесь к вилке сетевого кабеля влажными или мокрыми руками.

- Выключите устройство.
- Выньте сетевой кабель зарядного устройства из сетевой розетки, взявшись за вилку.
- При необходимости дайте устройству остыть.
- Удалите аккумулятор из устройства (см. главу "Ввод в эксплуатацию").
- Удалите инструмент из устройства (см. главу "Ввод в эксплуатацию").
- Очистите устройство в соответствии с главой "Техобслуживание".
- Храните устройство в соответствии с главой "Транспортировка и хранение".

## Дозаказываемые принадлежности



### Предупреждение

Используйте только принадлежности и дополнительные устройства, указанные в руководстве по эксплуатации. Использование инструментов, не указанных в руководстве по эксплуатации, или других принадлежностей может означать опасность травмирования.

Принадлежности	Артикул
<b>Набор принадлежностей 1 универсальный</b> Состав: 1 нож-скребок HCS SC 80/30 для удаления плиточного клея, силикона, строительного раствора и остатков краски 1 сегментное пильное полотно HSS SM 85/20 для дерева и металла 1 погружное пильное полотно BIM CS 75/25 для дерева, пластмассы, композиционного материала на стекловолокнистой основе, легких и цветных металлов 1 погружное пильное полотно HCS CS 95/40 для дерева, гипсокартона и мягкой пластмассы 20 листов прилипающих шлифовальных треугольников для дерева: по 4 листа с зернистостью 60/80/100/120/240	6.210.000.101
<b>Набор принадлежностей 2 для ремонта ванных комнат<sup>1</sup></b> Состав: 1 алмазное пильное полотно T64 для вырезания швов 1 шлифовальная тарелка RIFF T79 для шлифования плиточного клея, остатков строительного раствора и коврового клея 1 нож-скребок HCS SC 80/30 для удаления плиточного клея, силикона, строительного раствора и остатков краски 10 листов прилипающих шлифовальных треугольников для дерева: по 2 листа с зернистостью 60/80/100/120/240	6.210.000.102
Запасной аккумулятор Multiflex 20 - 2.0 DC	6.200.000.303

<sup>1</sup> Инструмент в наборе принадлежностей 2 для ремонта ванной комнаты закрытый. Для установки насадок необходимо открутить зажимной винт, как описано в разделе *Смена закрытого инструмента*.

## Неисправности и неполадки

Устройство было неоднократно проверено во время производства на безупречное функционирование. Если все же возникнут неисправности, то проверьте устройство, как описано ниже.

Работы по устранению неисправностей и неполадок, для которых необходимо открывать корпус, разрешается проводить только авторизованной электротехнической фирме или компании Trotec.

### При первом использовании образуются легкий дым или запах:

- Это не является неисправностью или неполадкой. Через некоторое время это явление исчезнет.

### Аккумулятор не заряжается:

- Проверьте, правильно ли аккумулятор вставлен в быстрозарядное устройство.  
Вставьте аккумулятор в быстрозарядное устройство таким образом, чтобы контакты аккумулятора вошли в быстрозарядное устройство. Аккумулятор должен зафиксироваться в быстрозарядном устройстве.
- Проверьте подключение к сети.
- Проверьте сетевой кабель и вилку сетевого кабеля на повреждения.
- Проверьте установленный пользователем сетевой предохранитель.
- Проверьте быстрозарядное устройство на повреждения. В случае повреждения быстрозарядного устройства не используйте его дальше. Обратитесь в сервисную службу Trotec.
- Проверьте контакты аккумулятора на загрязнение. Удалите возможно имеющиеся загрязнения.
- Возможно, что поврежден аккумулятор, и его необходимо заменить. Используйте исключительно аккумуляторы одинакового типа.

### Устройство не запускается:

- Возможно, что мощность аккумулятора слишком слабая. Подзарядите аккумулятор.
- Проверьте, правильно ли аккумулятор вставлен в устройство.  
Вставьте аккумулятор в устройство таким образом, чтобы контакты аккумулятора вошли в устройство. Аккумулятор должен зафиксироваться в устройстве.
- Проверьте контакты аккумулятора на загрязнение. Удалите возможно имеющиеся загрязнения.



### Информация

Подождите не менее 10 минут, прежде чем вновь включить устройство.

### Устройство становится горячим:

- При сверлении следите за тем, чтобы не прикладывать к устройству слишком большое давление.
- Выберите более низкую частоту вибрации, повернув колесико выбора частоты вибрации (3) вниз.
- Проверьте, подходит ли инструмент для проводимых работ.
- Не закрывайте вентиляционные щели, чтобы предотвратить перегрев двигателя.



#### Информация

Подождите не менее 10 минут, прежде чем вновь включить устройство.

### Инструмент болтается:

- Проследите за тем, инструмент был зафиксирован в предусмотренных для этого выемках в захвате.
- Проследите за тем, чтобы был прочно закручен зажимной винт зажима.
- Проследите за тем, чтобы был полностью сложен рычаг разблокировки инструмента.

### Пильное полотно не погружается легко в обрабатываемый материал или мощность пиления/шлифования слишком маленькая:

- Проверьте настроенную частоту вибрации, она должна быть настроена в соответствии как с инструментом, так и с материалом.
- Выберите более высокую частоту вибрации, повернув колесико выбора частоты вибрации (3) вверх.
- Если пильное полотно износилось, то замените его на новое.
- Проверьте, подходит ли выбранный инструмент для обрабатываемого материала.

#### Указание

Подождите не менее 3 минут после проведения всех работ по техобслуживанию и ремонту. Только после этого вновь включайте устройство.

### После проведения проверок устройство не работает правильно:

Обратитесь в сервисную службу. При необходимости сдайте устройство на ремонт авторизованной электротехнической фирме или компании Trotec.

## Техобслуживание

### Работы перед началом техобслуживания



#### Предупреждение об электрическом напряжении

Не прикасайтесь к вилке сетевого кабеля и к аккумулятору влажными или мокрыми руками.

- Выключите устройство.
- Дайте устройству полностью остыть.
- Удалите аккумулятор из устройства.



#### Предупреждение об электрическом напряжении

**Работы по техобслуживанию, для которых необходимо открывать корпус, разрешается проводить только авторизованным специализированным фирмам или компании Trotec.**

### Указания по техобслуживанию

Внутри шуруповерта нет деталей, которые подлежат техобслуживанию или смазке пользователем.

### Предупреждающие знаки а аккумуляторе и зарядном устройстве

Регулярно проверяйте предупреждающие знаки на аккумуляторе и зарядном устройстве. Заменяйте нечитаемые предупреждающие знаки!

### Чистка

Перед каждым использованием и после каждого использования необходимо чистить устройство.

#### Указание

После чистки смазывать устройство не надо.



#### Предупреждение об электрическом напряжении

Существует опасность короткого замыкания в результате попадания в корпус жидкостей!

Не погружайте устройство и принадлежности в воду. Следите за тем, чтобы в корпус не попала вода или другие жидкости.

- Очищайте устройство увлажненной, мягкой, неворсящейся салфеткой. Следите за тем, чтобы в корпус не попала влага. Следите за тем, чтобы не возникало контакта влаги с электрическими компонентами. Не используйте для смачивания салфетки агрессивные чистящие средства, например, чистящий спрей, растворители, спиртосодержащие и абразивные чистящие средства.
- Высушите устройство мягкой, неворсящейся салфеткой.
- Высушите насадки мягкой, неворсящейся салфеткой.
- Удалите образовавшуюся при шлифовании пыль и стружку из зажима для инструмента.

- Регулярно выбивайте треугольную шлифовальную тарелку, чтобы шлифовальная бумага лучше прилипла.
- Для очистки инструментов RIFF (дозаказываемые принадлежности) используйте металлическую щетку.
- Поддерживайте контакты на устройстве и зарядном устройстве в чистом состоянии.
- Поддерживайте контакты на аккумуляторе в чистом состоянии.
- Не допускайте образования на вентиляционных отверстиях отложений пыли, чтобы предотвратить перегрев двигателя.
- Удалите пыль и стружку из патрубка выброса стружки. Если патрубок выброса стружки заблокирован, то очистите его с помощью подходящих вспомогательных средств (например, сжатого воздуха).

## Утилизация



Символ зачеркнутого мусорного ведра на отслужившем свой срок электрическом и электронном устройстве говорит о том, что по окончании его срока службы его нельзя выбрасывать в бытовой мусор. Для бесплатного возврата вблизи Вас в распоряжении имеются контейнеры для отслуживших свой срок электрических и электронных устройств. Адреса Вы можете получить в Вашем городском или коммунальном управлении. Для многих стран ЕС Вы можете также на нашем веб-сайте <https://hub.trotec.com/?id=45090/> получить информацию о других возможностях возврата. В противном случае обратитесь в имеющую официальное разрешение компанию по утилизации отслуживших устройств в Вашей стране.

В результате раздельного сбора отслуживших свой срок электрических и электронных устройств должны быть достигнуты повторное использование, утилизация материалов и другие формы утилизации отслуживших свой срок устройств, а также предотвращены негативные последствия при утилизации возможно содержащихся в устройствах опасных материалов на окружающую среду и здоровье людей.



Батарейки и аккумуляторы не выбрасываются в бытовой мусор, а в Европейском Союзе – согласно Директиве 2006/66/EG ЕВРОПЕЙСКОГО ПАРЛАМЕНТА И СОВЕТА от 06 сентября 2006 года по батарейкам и аккумуляторам – подвергаются квалифицированной утилизации. Просим утилизировать батарейки и аккумуляторы в соответствии с законодательными положениями.

## Декларация о соответствии

Перевод оригинальной Декларации о соответствии с Директивой ЕС по машинам 2006/42/ЕС, приложение II, часть 1, раздел А

Мы, Trotec GmbH & Co. KG, под собственную ответственность заявляем, что указанный ниже продукт был разработан, сконструирован и изготовлен в соответствии с требованиями Директивы ЕС по машинам в редакции 2006/42/ЕС.

**Модель продукта / продукт:** PMTS 10-20V

**Тип продукта:** аккумуляторный многофункциональный инструмент

**Год изготовления с:** 2021

### Соответствующие директивы ЕС:

- 2011/65/EC: 01.07.2011
- 2012/19/EC: 24.07.2012
- 2014/30/EC: 29.03.2014
- 2015/863/EC: 31.03.2015

### Использованные согласованные нормы:

- EN ISO 12100:2010
- EN 62841-1:2015
- EN 62841-2-4:2014

### Использованные национальные нормы и технические спецификации:

- EN IEC 55014-1:2021
- EN IEC 55014-2:2021

### Изготовитель и фамилия уполномоченного по ведению технической документации:

Trotec GmbH  
Grebbeener Straße 7, D-52525 Heinsberg  
Телефон: +49 2452 962-400  
E-Mail: [info@trotec.de](mailto:info@trotec.de)

Место и дата выдачи:  
Хайнсберг, 15.12.2021

Детлеф фон дер Лик, директор

Trotec GmbH

Grebener Str. 7  
D-52525 Heinsberg

☎ +49 2452 962-400

☎ +49 2452 962-200

✉ [info@trotec.com](mailto:info@trotec.com)

[www.trotec.com](http://www.trotec.com)