

PMITS 10-230V

IT

TRADUZIONE DELLE
ISTRUZIONI ORIGINALI
300W UTENSILE
MULTIFUNZIONE



Sommario

Avvertimenti presenti sulle istruzioni per l'uso 2

Sicurezza 3

Informazioni relative al dispositivo 8

Trasporto e stoccaggio..... 10

Messa in funzione..... 10

Comando 13

Accessori disponibili da riordinare..... 16

Errori e disturbi..... 17

Manutenzione 18

Smaltimento..... 18

Dichiarazione di conformità..... 19

Avvertimenti presenti sulle istruzioni per l'uso

Simboli



Avvertimento relativo a tensione elettrica

Questo simbolo indica che sussistono pericoli di vita e per la salute delle persone, a causa della tensione elettrica.



Avvertimento relativo a sostanze esplosive

Questo simbolo avverte che a causa della tensione elettrica, sussiste pericolo di morte e pericolo per la salute delle persone.



Avvertimento relativo a superficie calda

Questo simbolo avverte che a causa della superficie calda, sussiste pericolo di morte e pericolo per la salute delle persone.



Avvertimento di oggetto appuntito

Questo simbolo avverte che a causa di oggetti appuntiti, sussistono il pericolo di morte e il pericolo per la salute delle persone.



Avvertimento

Questa parola chiave definisce un pericolo con un livello di rischio medio, che se non viene evitato potrebbe avere come conseguenza la morte o una lesione grave.



Attenzione

Questa parola chiave definisce un pericolo con un livello di rischio basso, che se non viene evitato potrebbe avere come conseguenza una lesione minima o leggera.

Avviso

Questa parola chiave indica la presenza di informazioni importanti (per es. relative a danni a cose), ma non indica pericoli.



Informazioni

Gli avvertimenti con questo simbolo aiutano a eseguire in modo veloce e sicuro le proprie attività.



Osservare le istruzioni

Gli avvertimenti contrassegnati con questo simbolo indicano che devono essere osservate le istruzioni per l'uso.



Indossare una protezione per l'udito

Gli avvertimenti con questo simbolo indicano che deve essere indossata una protezione per l'udito.



Indossare gli occhiali di protezione

Gli avvertimenti con questo simbolo indicano che deve essere indossata una protezione per gli occhi.



Indossare una maschera protettiva

Gli avvertimenti con questo simbolo indicano che deve essere indossata una maschera protettiva.



Indossare l'abbigliamento protettivo

Gli avvertimenti con questo simbolo indicano che è necessario indossare un abbigliamento protettivo.



Indossare guanti protettivi

Gli avvertimenti con questo simbolo indicano che devono essere indossati dei guanti protettivi.

La versione aggiornata di queste istruzioni per l'uso può essere scaricata dal seguente link:



PMTS 10-230V



<https://hub.trotec.com/?id=39527>

Sicurezza

Indicazioni generali di sicurezza per gli elettroutensili



Avvertimento

Leggere le indicazioni di sicurezza, le istruzioni, le rappresentazioni e i dati tecnici forniti unitamente all'elettroutensile.

L'inosservanza delle seguenti istruzioni può causare scosse elettriche, incendi e/o lesioni gravi.

Conservare tutte le indicazioni di sicurezza e le istruzioni per il futuro.

Il termine "Elettroutensile" utilizzato nelle indicazioni di sicurezza si riferisce a elettroutensili alimentati a elettricità (con cavo elettrico) e a elettroutensili alimentati a batteria (senza cavo elettrico).



Indicazioni generali di sicurezza per gli elettroutensili – sicurezza sul luogo di lavoro

- **Tenere l'area di lavoro pulita e ben illuminata.** Il disordine o le aree di lavoro poco illuminate possono portare a incidenti.
- **Non lavorare con gli elettroutensili in ambienti a rischio di esplosione, in cui si trovano liquidi, gas o polveri infiammabili.** Gli elettroutensili producono delle scintille, che possono infiammare la polvere o i vapori.
- **Tenere i bambini e le altre persone lontani dagli elettroutensili, durante il loro utilizzo.** In caso di distrazione è possibile perdere il controllo dell'elettroutensile.



Indicazioni generali di sicurezza per gli elettroutensili - sicurezza elettrica

- **La spina elettrica degli elettroutensili deve essere adatta alla presa di corrente. La spina elettrica non deve essere modificata in alcun modo. Non utilizzare adattatori in combinazione con elettroutensili con messa a terra.** Le spine elettriche non modificate e le prese di corrente adatte riducono il rischio di una scossa elettrica.
- **Evitare il contatto con le superfici collegate a massa come quelle di tubi, riscaldamenti, forni e frigoriferi.** Sussiste un elevato rischio di scossa elettrica, se il vostro corpo è collegato a massa.
- **Tenere gli elettroutensili lontani dalla pioggia o dal bagnato.** Se l'acqua penetra in un elettroutensile, aumenta il rischio di scossa elettrica.

- **Non cambiare la destinazione d'uso del cavo di collegamento per portare l'elettroutensile, per appenderlo o per estrarre la spina elettrica dalla presa di corrente. Tenere il cavo di collegamento lontano da calore, olio, bordi taglienti o da parti del dispositivo in movimento.** I cavi di collegamento danneggiati o attorcigliati aumentano il rischio di scossa elettrica.
- **Se si lavora con un elettroutensile all'aperto, utilizzare solamente prolunghes adatte all'uso esterno.** L'utilizzo di una prolunga adatta all'uso esterno riduce il rischio di scossa elettrica.
- **Se non può essere evitato il funzionamento dell'elettroutensile in ambiente umido, utilizzare un interruttore differenziale.** L'impiego di un interruttore differenziale riduce il rischio di scossa elettrica.



Indicazioni generali di sicurezza per gli elettroutensili – sicurezza per le persone

- **Stare attenti, prestare attenzione a ciò che si fa, ed eseguire i lavori con un elettroutensile in maniera giudiziosa. Non utilizzare un elettroutensile se si è stanchi o sotto l'influenza di droghe, di alcol o di medicinali.** Un attimo di disattenzione durante l'utilizzo dell'elettroutensile può portare a lesioni gravi.
- **Indossare un'attrezzatura di protezione personale e sempre degli occhiali protettivi.** Se si indossa un'attrezzatura di protezione personale, come la maschera antipolvere, scarpe antinfortuno antiscivolo, il casco protettivo o la protezione per l'udito, a seconda del tipo e dell'utilizzo dell'elettroutensile, il rischio di lesioni viene ridotto.
- **Evitare una messa in funzione involontaria. Assicurarsi che l'elettroutensile sia spento, prima di collegarlo all'alimentazione e / o alla batteria, e prima di prenderlo o di trasportarlo.** Se quando si trasporta l'elettroutensile si ha il dito sull'interruttore o se si collega l'elettroutensile acceso all'alimentazione, possono verificarsi incidenti.
- **Rimuovere gli utensili di regolazione o le chiavi prima di accendere l'elettroutensile.** Un utensile o una chiave che si trova in una parte rotante dell'elettroutensile può portare a delle lesioni.
- **Evitare una posizione anomala del corpo. Assicurarsi di avere una posizione stabile e mantenere costantemente l'equilibrio.** Così è possibile controllare l'elettroutensile nelle situazioni inattese.
- **Indossare un abbigliamento adatto. Non indossare degli indumenti ampi o adornamenti. Tenere lontani capelli e indumenti dalle parti in movimento.** Abiti larghi, adornamenti o capelli lunghi possono essere afferrati dalle parti in movimento.

- **Se si possono montare dispositivi che aspirano o che raccolgono la polvere, assicurarsi che siano collegati e utilizzati in modo corretto.** L'utilizzo di un'aspirazione della polvere può ridurre il pericolo rappresentato dalla polvere.
- **Non pensare di essere fuori pericolo, continuare comunque a osservare le regole di sicurezza previste per l'elettrotensile, anche dopo aver preso dimistichezza con lo stesso.** Un comportamento distratto può portare a gravi lesioni nel giro di frazioni di secondo.

 **Indicazioni generali di sicurezza per gli elettrotensili – Utilizzo e trattamento dell'elettrotensile**

- **Non sovraccaricare l'elettrotensile. Utilizzare l'elettrotensile adatto per il proprio lavoro.** Con l'elettrotensile adatto, si lavora meglio e in modo più sicuro nell'ambito di utilizzo indicato.
- **Non utilizzare un elettrotensile che ha un interruttore difettoso.** Un elettrotensile che non si accende o non si spegne è pericoloso e deve essere riparato.
- **Estrarre la spina elettrica dalla presa di corrente e/o estrarre la batteria rimovibile, prima di modificare le impostazioni sul dispositivo, sostituire le parti dell'elettrotensile o riporre l'elettrotensile.** Queste precauzioni impediscono un avvio accidentale dell'elettrotensile.
- **Riporre gli elettrotensili inutilizzati fuori della portata dei bambini. Non lasciare usare l'elettrotensile da persone che non hanno preso confidenza con il dispositivo o che non hanno letto le istruzioni.** Gli elettrotensili sono pericolosi se vengono utilizzati da persone inesperte.
- **Eeguire un'accurata manutenzione degli elettrotensili e dell'accessorio. Controllare se le parti mobili funzionano perfettamente e non si incepano, se ci sono delle parti rotte o talmente danneggiate da pregiudicare la funzionalità dell'elettrotensile. Far riparare le parti danneggiate prima di utilizzare l'elettrotensile.** Molti incidenti scaturiscono da una cattiva manutenzione degli elettrotensili.
- **Mantenere gli utensili da taglio affilati e puliti.** Gli utensili da taglio con lame affilate curati con attenzione, si incepano meno spesso e sono più facili da gestire.
- **Utilizzare l'elettrotensile, l'accessorio, utensili ecc. in conformità con queste istruzioni. Tener conto delle condizioni di lavoro e dell'attività da svolgere.** L'utilizzo di elettrotensili per applicazioni diverse da quelle previste può portare a situazioni pericolose.

- **Tenere le maniglie e le superfici delle maniglie asciutte, pulite e prive di olio e grasso.** Le maniglie e le superfici delle maniglie scivolose non consentono un utilizzo sicuro e il controllo dell'elettrotensile in situazioni impreviste.

 **Indicazioni generali di sicurezza per gli elettrotensili – Servizio di assistenza**

- **Far riparare l'elettrotensile solo da personale specializzato e solo con pezzi di ricambio originali.** Così si garantisce che la sicurezza dell'elettrotensile rimanga invariata.

 **Indicazioni di sicurezza per gli utensili multifunzione**

- **Tenere l'elettrotensile afferrandolo dalle superfici isolate del manico, se si eseguono lavori durante i quali con l'elettrotensile si potrebbe toccare delle linee elettriche nascoste o il proprio cavo elettrico.** Il contatto con una linea elettrica sotto tensione può mettere sotto tensione anche i dispositivi metallici e portare a una scossa elettrica.
- **Utilizzare l'elettrotensile solo per la levigatura a secco.** Se l'acqua penetra in un dispositivo elettrico, aumenta il rischio di una scossa elettrica.

 **Avvertimento**

Pericolo di incendio! Evitare di surriscaldare l'oggetto da levigare e della levigatrice. Prima di fare delle pause di lavoro, svuotare sempre il contenitore della polvere.

Il pulviscolo da levigazione nel sacco per la polvere, nel microfiltro, nel sacco di carta (o nel sacco del filtro o nel filtro dell'aspirapolvere) può auto-infiammarsi in condizioni sfavorevoli come quando volano le scintille durante la levigatura dei metalli. In particolare sussiste pericolo quando la polvere fine è mischiata a resti di vernice, di poliuretano o ad altre sostanze chimiche, e il materiale da levigare è diventato caldo dopo una lunga lavorazione.

- **Non avvicinare le mani alla zona di taglio. Non mettere le mani sotto al pezzo da lavorare.** A contatto con la lama per seghetto sussiste pericolo di lesioni.
- **Utilizzare dei dispositivi di ricerca adatti per localizzare le condutture di alimentazione nascoste, o richiedere l'intervento di fornitori locali di energia.** Il contatto con le linee elettriche può provocare un incendio o una scossa elettrica. Il danneggiamento di una conduttura del gas può provocare un'esplosione. La penetrazione in una tubatura dell'acqua causa il danneggiamento delle cose o può causare una scossa elettrica.
- **Durante la lavorazione, tenere l'elettrotensile saldamente con due mani e assicurarsi di avere una posizione stabile.** L'elettrotensile viene gestito in modo più sicuro se lo si tiene con due mani.
- **Utilizzare l'impugnatura anti-vibrazione fornita con il dispositivo.** La perdita di controllo dell'elettrotensile può provocare lesioni.
- **Assicurare il pezzo da lavorare.** Un pezzo da lavorare fissato con dei dispositivi di serraggio o una morsa è tenuto in modo più sicuro che con la mano.



Quando si sostituiscono gli utensili di ricambio, indossare dei guanti protettivi. Gli utensili di ricambio diventano caldi dopo un utilizzo prolungato.

- **Non raschiare materiali umidi (ad es. la tappezzeria) e non raschiare su un fondo umido.** Se l'acqua penetra in un elettrotensile, aumenta il rischio di scossa elettrica.
- **Non trattare la superficie da lavorare con dei liquidi contenenti solventi.** A causa del riscaldamento dei materiali durante il raschiamento, possono venirsi a creare dei vapori tossici.
- **Fare particolare attenzione quando si lavora con dei raschietti o delle lame.** Gli utensili sono molto affilati, sussiste pericolo di lesioni.
- **Durante la lavorazione di materie plastiche, di colori, di vernici ecc., assicurarsi di avere una areazione sufficiente.**
- **Prima di posare il dispositivo, aspettare che si fermi completamente.**

Uso conforme alla destinazione

Utilizzare il dispositivo PMTS 10-230V esclusivamente per:

- Segare e separare
 - Legno
 - Plastica
 - Gesso
 - Metalli non ferrosi
 - Elementi di fissaggio (per es. viti, chiodi, graffette, ecc.)
- Lavorare piastrelle da parete morbide
- Levigare e raschiare piccole superfici asciutte

nel rispetto dei dati tecnici.

Consigliamo di utilizzare l'elettrotensile con accessori originali Trotec.

Un utilizzo diverso da quello conforme alla destinazione, rappresenta un uso improprio.

Improprio ragionevolmente prevedibile

Non utilizzare il dispositivo PMTS 10-230V per:

- Asportare trucioli dalle piastrelle
- Segare grandi viti o acciaio inossidabile
- Lavorare pezzi utilizzando un apporto di acqua

Utilizzare il dispositivo esclusivamente in un ambiente protetto dalle intemperie.

Qualifica del personale

Il personale addetto all'utilizzo di questo dispositivo deve:

- essere conscio dei pericoli che possono venirsi a creare durante il lavoro con dispositivi elettrici in ambienti umidi.
- aver letto e capito le istruzioni per l'uso, in particolare il capitolo sulla sicurezza.

Attrezzatura di protezione personale



Indossare una protezione per l'udito.

L'azione del rumore può causare la perdita dell'udito.



Indossare gli occhiali di protezione.

Facendo così, si proteggono i propri occhi dalle parti spezzate che si scheggiano, cadono e svolazzano, e che potrebbero causare lesioni.



Indossare una maschera protettiva.

Così, ci si protegge dall'inspirare polveri dannose per la salute, che si potrebbero venire a creare durante la lavorazione dei pezzi.



Indossare guanti protettivi.

In questo modo le proprie mani vengono protette contro ustioni, schiacciamenti ed escoriazioni.



Indossare l'abbigliamento protettivo (aderente).

Così facendo potrete escludere che un indumento possa restare impigliato in componenti rotanti.

Pericoli residui



Avvertimento relativo a tensione elettrica

Scossa elettrica dovuta ad un isolamento insufficiente. Controllare prima di ogni utilizzo che il dispositivo non presenti alcun danneggiamento e funzioni correttamente.

Se vengono riscontrati dei danneggiamenti, non utilizzare più il dispositivo.

Non utilizzare il dispositivo se è umido o bagnato, o se sono umide e bagnate le proprie mani!



Avvertimento relativo a tensione elettrica

I lavori sulle parti elettriche devono essere eseguiti esclusivamente da imprese specializzate autorizzate!



Avvertimento relativo a tensione elettrica

Prima di qualsiasi lavoro sul dispositivo, rimuovere la spina elettrica dalla presa di corrente!

Non toccare la spina elettrica con mani umide o bagnate!

Scollegare il cavo elettrico dalla presa di corrente, estraendo la spina elettrica dalla presa.



Avvertimento relativo a tensione elettrica

Sussiste pericolo di cortocircuito a causa dei liquidi che penetrano nell'involucro!

Non immergere il dispositivo e gli accessori in acqua.

Fare attenzione che nell'involucro non penetri acqua o un altro liquido.



Avvertimento relativo a superficie calda

L'accessorio utilizzato può essere ancora molto caldo dopo l'utilizzo. Sussiste il pericolo di ustioni in caso di contatto con l'accessorio utilizzato.

Non toccare l'accessorio utilizzato a mani nude!

Indossare guanti protettivi!



Avvertimento di oggetto appuntito

Alcune parti della lama della sega sono appuntite.

Sussiste pericolo di lesioni in caso di maneggiamento imprudente.

Indossare guanti protettivi!



Avvertimento

Polveri velenose!



Le polveri dannose / velenose che si vengono a creare durante la lavorazione, rappresentano un pericolo per la salute del personale di servizio o per le persone che si trovano nelle vicinanze.



Indossare occhiali di protezione e una maschera antipolvere!



Avvertimento

Non lavorare materiale che contiene amianto.

L'amianto è considerato cancerogeno.



Avvertimento

Assicurarsi di non entrare in contatto con condutture elettriche, di gas o dell'acqua, quando si lavora con un elettroutensile.

Fare eventualmente una verifica con un ricercatore delle condutture, prima di forare o aprire una parete.



Avvertimento

Pericolo di lesioni causate da parti volanti o inserti dell'utensile che si spezzano.



Avvertimento

Da questo dispositivo posso scaturire pericoli, se viene utilizzato in modo non corretto o non conforme alla sua destinazione da persone senza formazione! Tenere conto delle qualifiche del personale!



Avvertimento

Questo dispositivo non è un giocattolo e non deve essere maneggiato da bambini.



Avvertimento

Pericolo di soffocamento!

Non lasciare incustodito il materiale di imballaggio. Potrebbe diventare un gioco pericoloso per bambini.

**Attenzione**

La leva per la chiusura dell'utensile deve essere completamente chiusa prima di accendere il dispositivo, altrimenti gli utensili impiegati non inseriti correttamente, al momento dell'accensione del dispositivo potrebbero essere lanciati incontrollatamente fuori dal portautensile.

**Attenzione**

La leva per lo sblocco dell'utensile deve essere completamente chiusa prima dell'accensione del dispositivo, altrimenti al momento dell'accensione del dispositivo, la leva per lo sblocco dell'utensile potrebbe sfarfallare verso dietro.

**Attenzione**

Le emissioni di vibrazioni possono causare dei danni alla salute, se il dispositivo viene utilizzato per un periodo prolungato o se non viene utilizzato e mantenuto in modo corretto.

**Attenzione**

Mantenere una distanza adeguata dalle fonti di calore.

Avviso

Se il dispositivo viene immagazzinato o trasportato in modo non conforme, il dispositivo può essere danneggiato.

Fare attenzione alle informazioni relative al trasporto e allo stoccaggio del dispositivo.

Comportamento in caso di emergenza / funzione di arresto d'emergenza**Arresto d'emergenza**

Estraendo la spina elettrica dalla presa di corrente, il funzionamento del dispositivo viene immediatamente interrotto. Per assicurare il dispositivo contro un riavvio accidentale, lasciare la spina di alimentazione scollegata.

Comportamento in caso di emergenza:

1. Spegnerne il dispositivo.
2. In caso di emergenza, staccare il dispositivo dall'alimentazione elettrica: estrarre il cavo elettrico dalla presa di corrente afferrandolo dalla spina elettrica.
3. Non allacciare nuovamente all'alimentazione elettrica un dispositivo difettoso.

Informazioni relative al dispositivo

Descrizione del dispositivo

L'utensile multifunzione PMTS 10-230V dispone di un potente motore da 300 Watt.

Attraverso l'azionamento oscillante, l'utensile impiegato oscilla fino a 21.000 volte al minuto, con una inclinazione di 3,2°. Questo consente di lavorare in modo preciso su uno spazio ristretto.

La preselezione integrata della quantità di oscillazioni consente di impiegare la forza ottimale per ogni applicazione.

Con il sistema di serraggio veloce, la sostituzione degli accessori riesce senza utensili, nell'arco di pochi secondi.

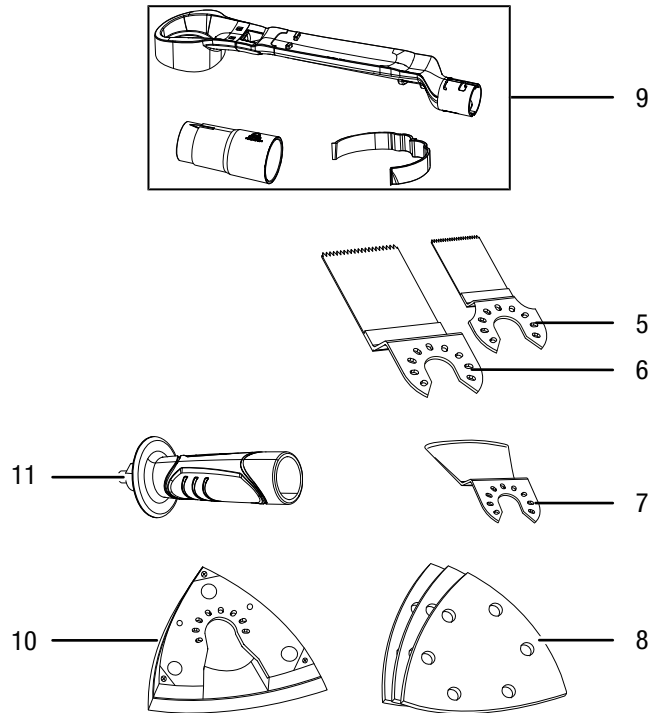
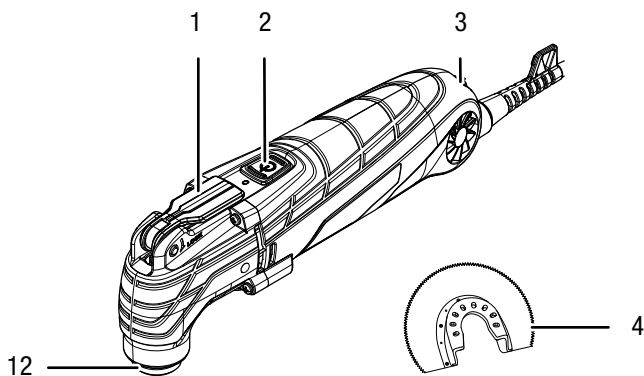
Guida ottimale e lavoro con vibrazione attenuata grazie all'impugnatura anti-vibrazione.

È adatto particolarmente per lavorare vicino ai bordi e a raso.

Per combattere lo sviluppo della polvere e della sporcizia, in caso di lavori di levigatura, basta collegare all'aspirapolvere la pratica aspirazione della polvere (inclusa nella dotazione).

Per maggiori possibilità d'impiego, l'utensile multifunzione può essere combinato con altri accessori, per esempio con il set di accessori originale Trotec per la ristrutturazione del bagno.

Rappresentazione del dispositivo




N.	Definizione
1	Leva per lo sblocco dell'utensile
2	Interruttore On / Off
3	Rotella di regolazione Preselezione del numero di oscillazioni
4	Lama per seghetto a segmenti HSS SM 85/20 per legno e metallo
5	Lama per seghetto a immersione BIM CS 75/25 per legno, plastica, vetroresina, metallo leggero e metallo non ferroso
6	Lama per seghetto a immersione HCS CS 95/40 per legno, cartongesso e plastiche morbide
7	Raschietto HCS SC 80/30 per rimuovere la colla per piastrelle, il silicone, la malta, i resti di colore
8	Carta abrasiva triangolare adesiva con velcro (12 x legno, 6 x metallo)
9	Aspirazione della polvere
10	Piastra abrasiva Delta
11	Impugnatura anti-vibrazione
12	Portautensile con vite di fissaggio

Dotazione

- 1 x utensile multifunzione PMTS 10-230V
- 1 x lama per seghetto a segmenti HSS SM 85/20 per legno e metallo
- 1 x lama per seghetto a immersione BIM CS 75/25 per legno, plastica, vetroresina, metallo leggero e metallo non ferroso
- 1 x lama per seghetto a immersione HCS CS 95/40 per legno, cartongesso e plastiche morbide
- 1 x raschietto HCS SC 80/30 per rimuovere la colla per piastrelle, il silicone, la malta, i resti di colore
- 18 x carta abrasiva triangolare adesiva con velcro (12 x legno, 6 x metallo)
- 1 x aspirazione della polvere
- 1 x piastra abrasiva Delta
- 1 x impugnatura anti-vibrazione
- 1 x valigetta da trasporto
- 1 x istruzioni

Dati tecnici

Parametri	Valore
Modello	PMTS 10-230V
Alimentazione elettrica	1/N/PE ~ 230-240 V / 50 Hz
Potenza assorbita	0,3 kW
Numero di giri a vuoto	15.000 - 21.000 min ⁻¹
Angolo di oscillazione	3,2°
Lunghezza cavo	2 m
Classe di protezione	II / 
Peso	1,8 kg
Valori acustici secondo EN 62841	
Livello sonoro	82,30 dB(A)
Livello di potenza sonora	93,30 dB(A)
Incertezza K	3 dB(A)
Informazioni sulle vibrazioni secondo EN 62841	
Valore di emissione della vibrazione ah	6,919 m/s ²
Incertezza K	1,5 m/s ²



Indossare una protezione per l'udito.

L'azione del rumore può causare la perdita dell'udito.

Indicazioni relative alle informazioni sul rumore e sulle vibrazioni:

- I valori totali delle vibrazioni indicati **e i valori delle emissioni acustiche indicati** sono stati misurati in conformità a un procedimento di controllo ai sensi della normativa EN 62841 e possono essere utilizzati come confronto di un elettroutensile con un altro.
- I valori di emissione della vibrazione indicati **e i valori di emissione dei rumori indicati** possono essere utilizzati anche per una valutazione preliminare dell'inquinamento.



Attenzione

Le emissioni di vibrazioni possono causare dei danni alla salute, se il dispositivo viene utilizzato per un periodo prolungato o se non viene utilizzato e mantenuto in modo corretto.

- Le vibrazioni **e le emissioni di rumore** durante il reale utilizzo dell'elettroutensile possono differire dai valori indicati, a seconda della modalità con cui viene utilizzato l'elettroutensile, e in particolare, del tipo di pezzo che viene lavorato. Cercare di ridurre al minimo il carico di vibrazioni. Esempi di misure per ridurre il carico di vibrazioni, sono indossare dei guanti durante l'utilizzo dell'utensile e la limitazione delle ore di lavoro. Devono essere presi in considerazione tutti i momenti del ciclo di funzionamento (per es. periodi in cui l'elettroutensile è spento, e periodi in cui è acceso ma funziona senza carico).

Trasporto e stoccaggio

Avviso

Se il dispositivo viene immagazzinato o trasportato in modo non conforme, il dispositivo può essere danneggiato.

Fare attenzione alle informazioni relative al trasporto e allo stoccaggio del dispositivo.

Trasporto

Per trasportare il dispositivo, utilizzare la valigetta da trasporto inclusa nella dotazione, per proteggere il dispositivo da influenze esterne.

Osservare le seguenti indicazioni **prima** di ogni trasporto:

- Spegnerne il dispositivo.
- Scollegare il cavo elettrico dalla presa di corrente, estraendo la spina elettrica dalla presa.
- Lasciare che il dispositivo si raffreddi.
- Rimuovere l'utensile presente dal portautensile.
- Rimuovere eventualmente l'aspirazione della polvere dal dispositivo.

Stoccaggio

Osservare le seguenti indicazioni **prima** di ogni stoccaggio:

- Spegnerne il dispositivo.
- Scollegare il cavo elettrico dalla presa di corrente, estraendo la spina elettrica dalla presa.
- Lasciare che il dispositivo si raffreddi.
- Rimuovere l'utensile presente dal portautensile.
- Rimuovere eventualmente l'aspirazione della polvere dal dispositivo.
- Pulire il dispositivo come descritto nel capitolo **Manutenzione**.
- Per immagazzinare il dispositivo, utilizzare la valigetta da trasporto inclusa nella dotazione, per proteggere il dispositivo da influenze esterne.

In caso di non utilizzo del dispositivo, osservare le seguenti condizioni di stoccaggio:

- Asciutto e protetto contro gelo e calore
- Temperatura ambiente inferiore ai 45 °C
- Nella valigetta da trasporto, in un posto protetto dalla polvere e dall'irraggiamento diretto del sole

Messa in funzione

Disimballaggio del dispositivo

- Rimuovere la valigetta da trasporto dall'imballaggio.



Avvertimento relativo a tensione elettrica

Scossa elettrica dovuta ad un isolamento insufficiente. Controllare prima di ogni utilizzo che il dispositivo non presenti alcun danneggiamento e funzioni correttamente.

Se vengono riscontrati dei danneggiamenti, non utilizzare più il dispositivo.

Non utilizzare il dispositivo se è umido o bagnato, o se sono umide e bagnate le proprie mani!

- Controllare che il contenuto della valigetta da trasporto sia completo e controllare se ci sono danneggiamenti.



Avvertimento

Pericolo di soffocamento!

Non lasciare incustodito il materiale di imballaggio. Potrebbe diventare un gioco pericoloso per bambini.

- Smaltire il materiale di imballaggio in conformità con le disposizioni di legge nazionali.

Montaggio maniglia



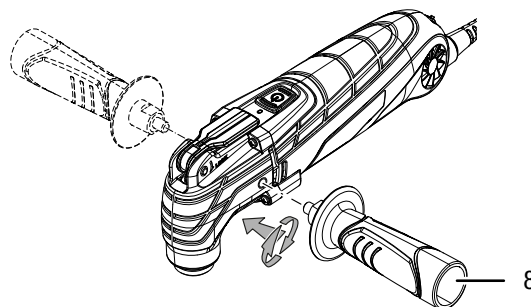
Informazioni

Per una guida precisa e sicura, utilizzare l'impugnatura anti-vibrazione fornita.

Prima della messa in funzione, l'impugnatura anti-vibrazione (8) deve essere montata.

Per fare ciò, procedere nel seguente modo:

1. Avvitare l'impugnatura anti-vibrazione (8) nella filettatura, ruotando in senso orario, inserendola a scelta a destra o a sinistra sull'involucro.



2. Controllare che l'impugnatura anti-vibrazione (8) sia ben posizionata.
3. Per lo smontaggio, svitare l'impugnatura anti-vibrazione (8) in senso antiorario.

Sostituzione dell'utensile



Avvertimento relativo a tensione elettrica

Prima di qualsiasi lavoro sul dispositivo, rimuovere la spina elettrica dalla presa di corrente!

Non toccare la spina elettrica con mani umide o bagnate!

Scollegare il cavo elettrico dalla presa di corrente, estraendo la spina elettrica dalla presa.



Indossare guanti protettivi

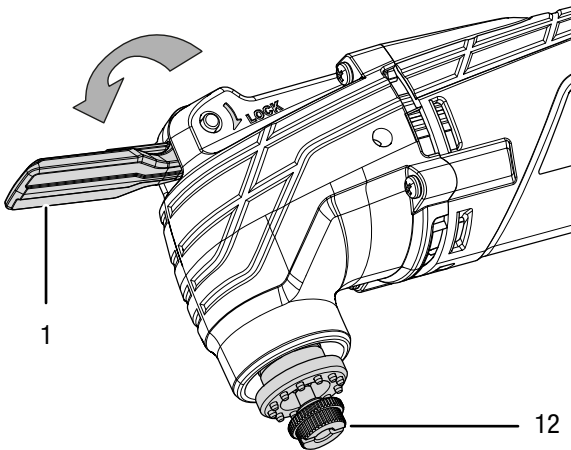
Durante l'inserimento o la sostituzione degli utensili, indossare guanti protettivi adatti.



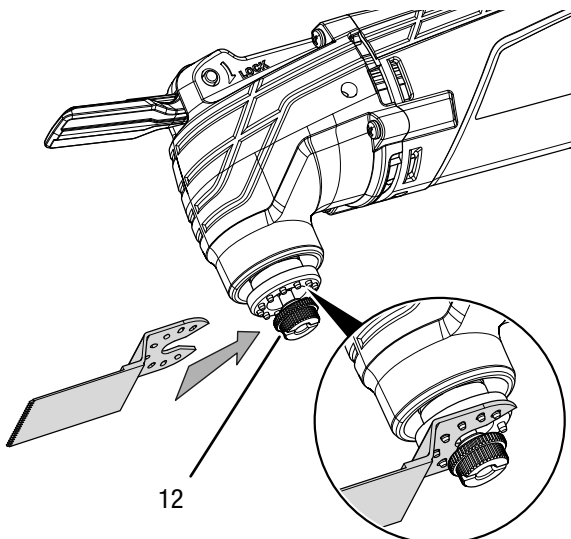
Informazioni

Prima di sostituire l'utensile, applicare eventualmente l'aspirazione della polvere.

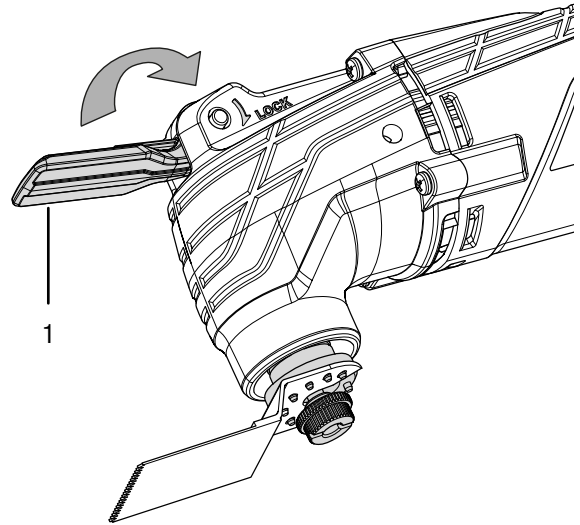
1. Ribaltare in avanti la leva per lo sblocco dell'utensile (1).
2. Rimuovere eventualmente l'utensile dal portautensile (12).



3. Inserire l'utensile necessario nel portautensile (12). Gli utensili impiegati possono essere inseriti nel portautensile (12) in direzione di lavoro variabile.



4. Ribaltare verso dietro la leva per lo sblocco dell'utensile (1).



5. Controllare che l'utensile sia bloccato correttamente.



Informazioni

Gli utensili inclusi nella dotazione sono degli utensili aperti.

Possono però essere utilizzati gli utensili chiusi che si trovano in commercio.

Sostituzione dell'utensile chiuso

Quando vengono utilizzati degli utensili chiusi, è necessario rimuovere il tirante a vite, per inserire l'utensile impiegato.



Avvertimento relativo a tensione elettrica

Prima di qualsiasi lavoro sul dispositivo, rimuovere la spina elettrica dalla presa di corrente!

Non toccare la spina elettrica con mani umide o bagnate!

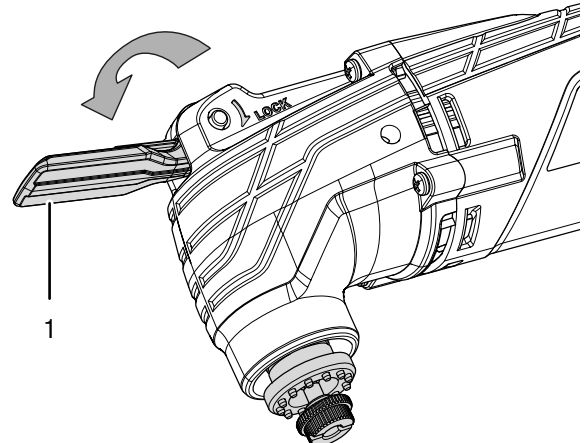
Scollegare il cavo elettrico dalla presa di corrente, estraendo la spina elettrica dalla presa.



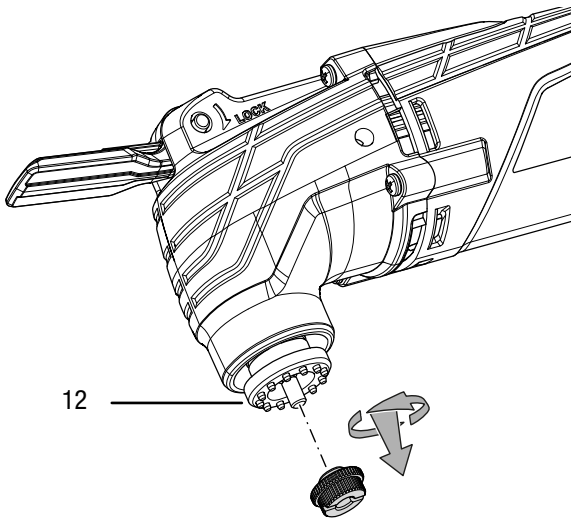
Indossare guanti protettivi

Durante l'inserimento o la sostituzione degli utensili, indossare guanti protettivi adatti.

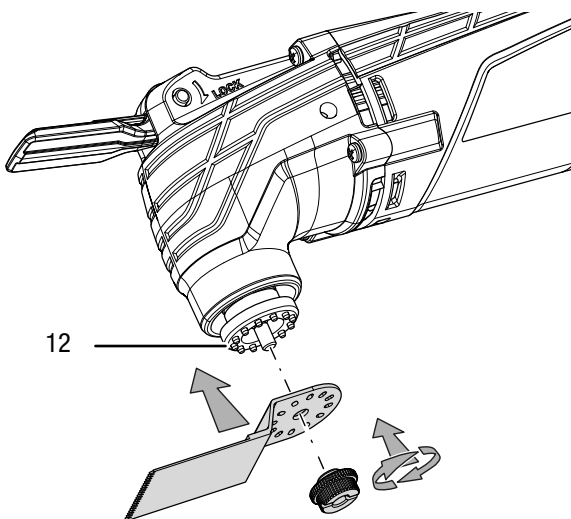
1. Ribaltare in avanti la leva per lo sblocco dell'utensile (1).



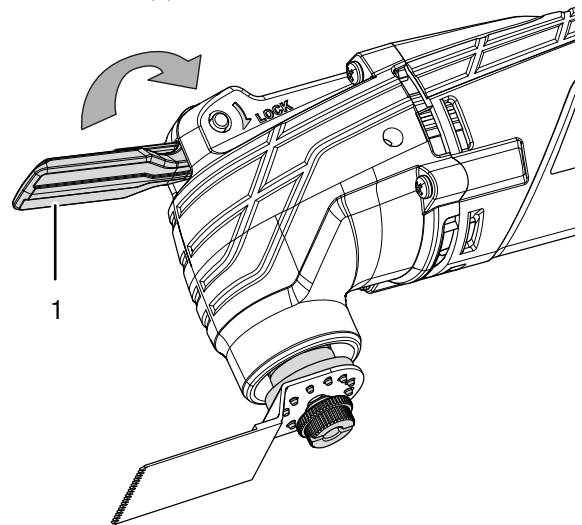
2. Rimuovere il tirante a vite dal portautensile (12), svitando il tirante a vite in senso antiorario.



3. Inserire l'utensile necessario nel portautensile (12).
4. Fissare il tirante a vite sul portautensile (12), avvitando il tirante a vite in senso orario.



5. Ribaltare verso dietro la leva per lo sblocco dell'utensile (1).

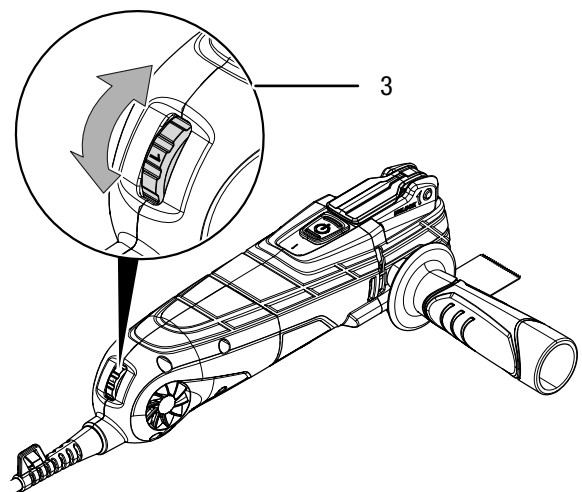


6. Controllare che l'utensile sia bloccato correttamente.

Preselezione del numero di oscillazioni

Il numero di oscillazioni necessario dipende dal materiale da lavorare e dalle condizioni di lavoro, e può essere rilevato con dei tentativi pratici. Quando si sega, separa e leviga materiali più duri come per es. il legno e il metallo, si consiglia il livello con il numero di oscillazioni **6**, in caso di materiali più morbidi, come per es. la plastica, il livello con il numero di oscillazioni **4**. L'intervallo di regolazione comprende i livelli 1 - 6 (15.000 - 21.000 min⁻¹). Il numero di oscillazioni preselezionato può essere modificato in qualsiasi momento.

1. Ruotare la rotella di regolazione (3) fino al numero di oscillazioni desiderato.



Collegamento del cavo elettrico

- Inserire la spina elettrica in una presa di corrente.

Comando

Consigli e indicazioni nel maneggiare l'utensile multifunzione

Informazioni generali:

- Tenere libere le fessure di areazione, in modo che il motore non si surriscaldi.
- Prima di ogni utilizzo, controllare che l'utensile sia inserito correttamente nel portautensile. L'utensile deve essere arrestato saldamente nei supporti preposti sul portautensile.
- Prima di ogni utilizzo, controllare che sia stato selezionato l'utensile giusto e il numero di giri corretto per l'utilizzo previsto. Con una buona regolazione abbinata di numero di giri, attività pianificata e materiale da lavorare, è possibile ottenere risultati migliori.

Segare:

- Utilizzare solo lame per seghetto intatte e senza difetti. Le lame per seghetto piegate, smussate o danneggiate in altro modo potrebbero spezzarsi.
- Nel segare materiale da costruzione leggero, fare attenzione alle disposizioni di legge e alle raccomandazioni del produttore del materiale.
- Nel procedimento con sega a immersione possono essere lavorati solamente materiali morbidi come il cartongesso o simili!
- Prima di segare il legno, pannelli di truciolato, materiale da costruzione ecc. con le lame HCS, controllare che non vi siano inseriti corpi estranei come chiodi, viti o simili. Rimuovere eventualmente i corpi estranei o utilizzare delle lame per seghetto bi-metallo.
- Per segare curve strette servirsi di una lama sottile.
- La lama per seghetto non deve essere più lunga di quanto necessario per il taglio previsto.

Separare:

- Utilizzare solo lame di separazione intatte e senza difetti. Le lame di separazione piegate, smussate o danneggiate in altro modo potrebbero spezzarsi.
- Nello staccare le piastrelle dal muro, fare attenzione che gli utensili impiegati, in caso di un utilizzo prolungato sottostanno a una usura elevata.

Raschiare:

- Per raschiare, selezionare un numero di oscillazioni elevato.
- Lavorare su una base morbida (per es. legno) con un angolo piatto e con una pressione di appoggio. Il raschietto altrimenti potrebbe tagliare il fondo.

Levigare:

- Fare attenzione a una pressione di appoggio costante, per aumentare la durata delle lame di levigatura.
- Selezionare le lame di levigatura diverse in base al materiale da lavorare e lo sterro desiderato della superficie (rosso per legno, nero per metallo).
- Evitare l'accumulo di polvere sul luogo di lavoro, per levigare utilizzare sempre una aspirazione della polvere.
- Utilizzare le lame di levigatura triangolari con una grana grezza (per es. 60) per pre-levigare e le lame di levigatura triangolari con una grana fine (per es. 240) per la levigatura fine.

Accensione e spegnimento del dispositivo



Avvertimento

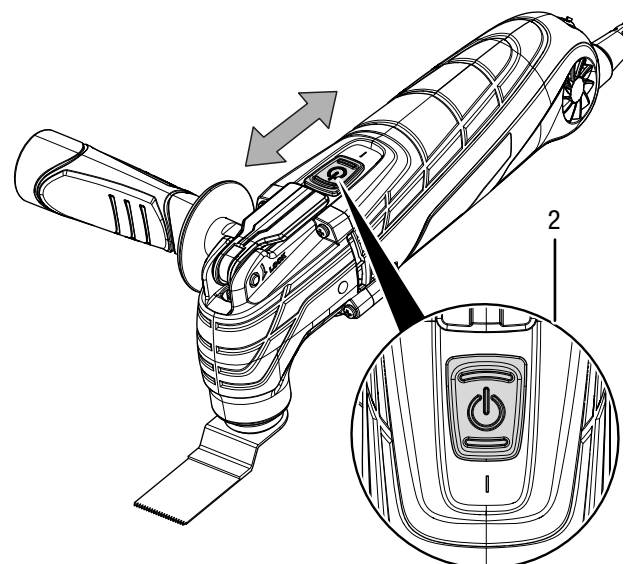


In caso di un calo temporaneo di corrente, il dispositivo potrebbe riavviarsi involontariamente.

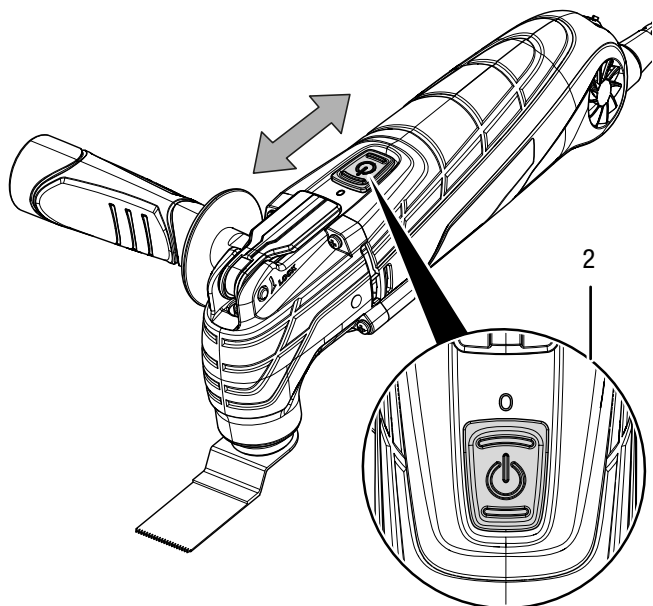
Spegnere sempre il dispositivo con l'interruttore On/Off, anche in assenza di tensione elettrica. Estrarre il cavo elettrico dalla presa di corrente afferrandolo dalla spina elettrica.

Durante i lavori con il dispositivo, indossare l'attrezzatura di protezione personale.

1. Controllare che l'utensile inserito e il numero di oscillazioni impostato siano adatti all'attività pianificata.
2. Controllare se il pezzo da lavorare è assicurato o se la superficie di lavoro è stata adeguatamente preparata.
3. Per accendere il dispositivo, spostare l'interruttore On / Off (2) in avanti, in modo che sull'interruttore appaia I.

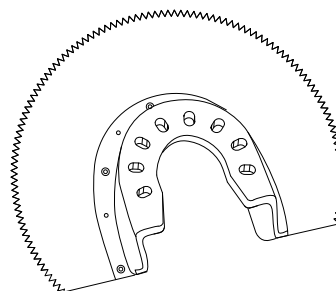


4. Per spegnere il dispositivo, spostare l'interruttore On / Off (2) verso dietro, in modo che sull'interruttore appaia 0.



Per i tagli con la sega a separazione e immersione in legno e metallo, per lavorare il parquet e gli altri rivestimenti dei pavimenti, anche con tagli a immersione.

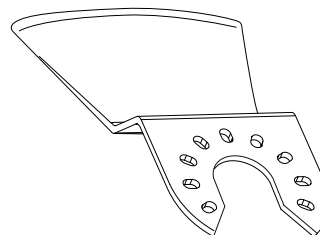
- Utilizzare la lama a segmenti HSS SM 85/20.



Modalità di funzionamento: Raschiare

Per rimuovere i resti di materiale, per esempio la colla per piastrelle durante la sostituzione delle piastrelle danneggiate e per lavorare i resti di malta/di cemento, colla per piastrelle/per moquette, resti di colore/di silicone.

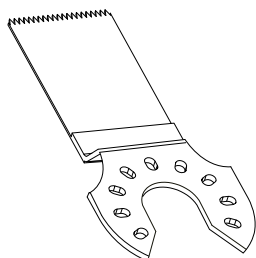
- Utilizzare il raschietto HCS SC 80/30.



Modalità di funzionamento: Segare / separare

Per separare e accorciare i tubi e le lamiere di alluminio o di rame, fino a circa 3 mm.

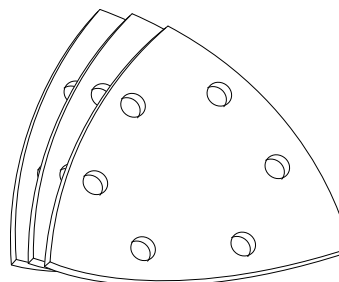
- Utilizzare la lama a immersione BIM CS 75/25.



Modalità di funzionamento: Levigare

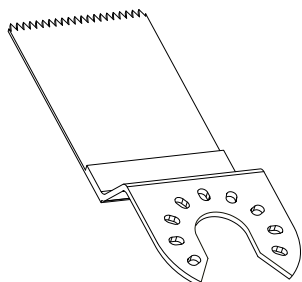
Per levigare il legno e il metallo, per rimuovere vernici e colori, per la politura di diverse superfici.

- Utilizzare la carta abrasiva adeguata con la piastra abrasiva Delta.



Per i tagli con la sega a separazione e immersione in legno, plastica, gesso e altri materiali morbidi, e per segare vicino ai bordi e in aree difficilmente raggiungibili.

- Utilizzare la lama a immersione HCS CS 95/40.

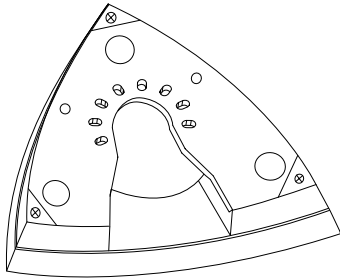


Applicazione della carta abrasiva

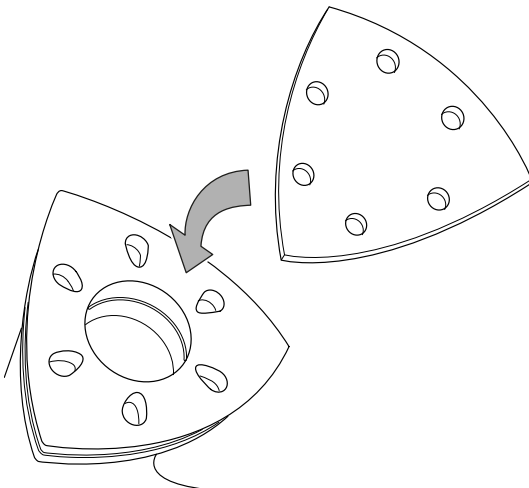
La piastra abrasiva Delta viene fornita con un velcro, in modo che le lame di levigatura possano essere fissate in modo veloce e semplice con il velcro.

Precedere nel modo seguente per applicare la carta abrasiva sulla piastra abrasiva:

1. Battere il velcro della piastra abrasiva Delta per ottenere una adesione ottimale.
2. Fissare la piastra abrasiva Delta al portautensile.



3. Posizionare la carta abrasiva in modo che la parte inferiore liscia combaci in modo esatto sulla piastra abrasiva Delta.
⇒ I sei fori devono essere posizionati perfettamente l'uno sull'altro.



4. Premere sulla carta abrasiva per tenerla ferma.
5. Per sostituirla o rimuoverla, rimuovere la carta abrasiva da un angolo, togliendola verso il lato di fronte.

Montaggio dell'aspirazione della polvere

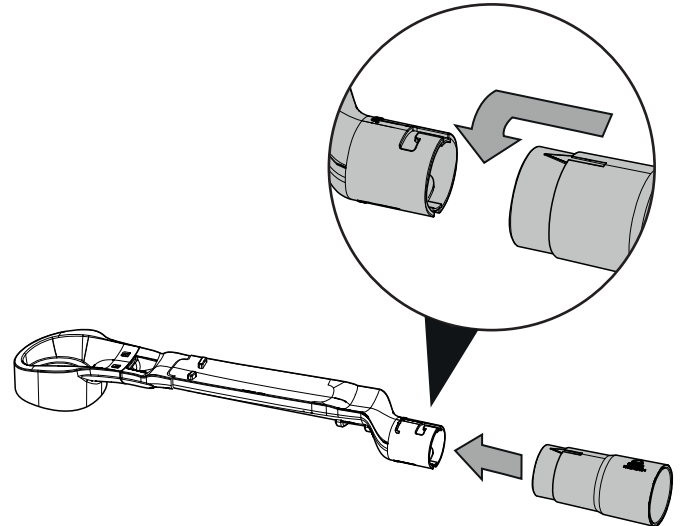
Evitare l'accumulo di polvere sul luogo di lavoro, durante la levigatura utilizzare sempre l'aspirazione della polvere.



Attenzione

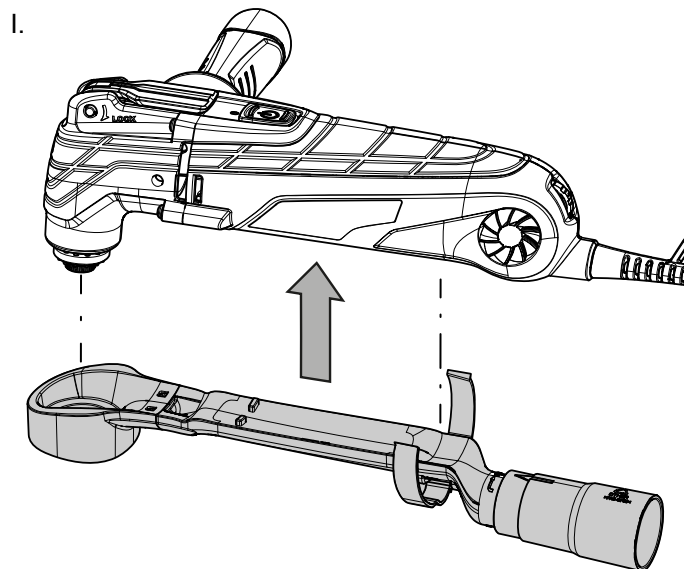
Quando vengono aspirati materiali dannosi per la salute o velenosi, utilizzare sempre un aspirapolvere speciale.

1. Montare l'aspirazione della polvere.

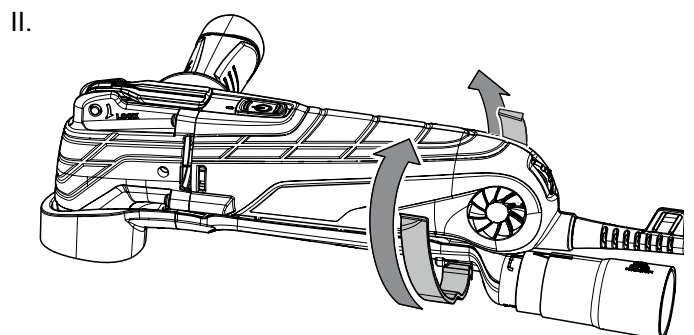


2. Fissare l'aspirazione della polvere al dispositivo prima di inserire la piastra abrasiva Delta sul dispositivo.

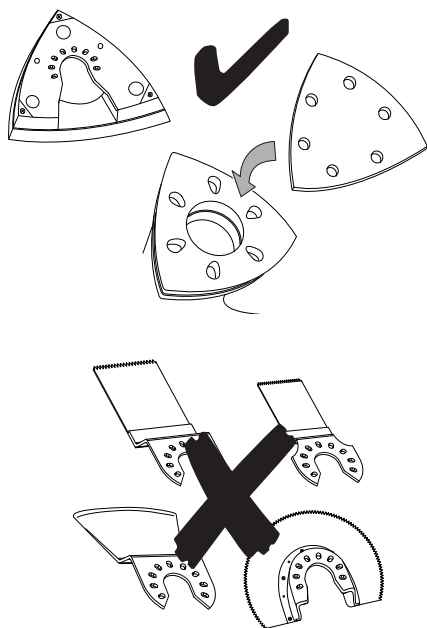
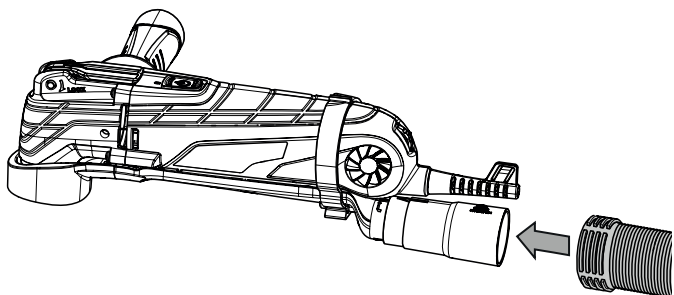
I.



II.



3. Collegare un aspirapolvere adeguato all'aspirazione della polvere (per es. un aspirapolvere industriale). In caso di dubbi, contattare il produttore del proprio aspirapolvere.



Spegnimento



Avvertimento relativo a tensione elettrica

Non toccare la spina elettrica con mani umide o bagnate!

- Spegnere il dispositivo.
- Scollegare il cavo elettrico dalla presa di corrente, estraendo la spina elettrica dalla presa.
- Lasciare eventualmente raffreddare il dispositivo.
- Rimuovere l'utensile dal dispositivo (vedi capitolo Messa in funzione).
- Pulire il dispositivo secondo quanto riportato nel capitolo Manutenzione.
- Immagazzinare il dispositivo in conformità con il capitolo Trasporto e immagazzinaggio.

Accessori disponibili da riordinare



Avvertimento

Utilizzare solo accessori e dispositivi aggiuntivi che sono indicati nelle presenti istruzioni. L'utilizzo di utensili o altri accessori diversi da quelli consigliati nelle istruzioni può comportare un pericolo di lesioni.

Accessori	Codice articolo
<p>Set accessori 1 Universale composto da: 1 x raschietto HCS SC 80/30 per rimuovere la colla per piastrelle, silicone, malta e resti di colore 1 x lama a segmenti HSS SM 85/20 per legno e metallo 1 x lama a immersione BIM CS 75/25 per legno, plastica, vetroresina, metallo leggero e colorato 1 x lama a immersione HCS CS 95/40 per legno, cartongesso e plastiche morbide 20 lame di triangoli abrasivi a velcro per legno: 4 fogli per ognuna grana 60/80/100/120/240</p>	6.210.000.101
<p>Set accessori 2 Ristrutturazione bagno¹ composto da: 1 x lama di diamante T64 per la fresatura delle fughe 1 x piastra abrasiva RIFF T79 per levigare la colla per piastrelle, resti di malta e di colla per moquette 1 x raschietto HCS SC 80/30 per rimuovere la colla per piastrelle, silicone, malta e resti di colore 10 lame di triangoli abrasivi a velcro per legno: 2 fogli per ognuna grana 60/80/100/120/240</p>	6.210.000.102
<p>Set accessori 3 Carta abrasiva composto da: 30 fogli Triangoli abrasivi a velcro per legno: 6 fogli per ognuna grana 60/80/100/120/240</p>	6.210.000.201

¹ L'utensile nel set accessori 2 Ristrutturazione bagno è chiuso. Per inserire gli inserti, è necessario svitare il tirante a vite, in conformità con quanto descritto nel capitolo *Sostituzione dell'utensile chiuso*.

Errori e disturbi

Il funzionamento perfetto del dispositivo è stato controllato più volte durante la sua produzione. Nel caso in cui dovessero, ciononostante, insorgere dei disturbi nel funzionamento, controllare il dispositivo secondo la seguente lista.

Le azioni per la risoluzione di errori e disturbi che richiedono l'apertura dell'involucro devono essere eseguite esclusivamente da elettricisti specializzati autorizzati o dalla Trotec.

Al primo utilizzo fuoriuscirà del fumo o si avvertirà un leggero odore:

- Non si tratta né di un errore né di un guasto. Queste caratteristiche scompaiono dopo un breve periodo di funzionamento.

Il dispositivo non si avvia:

- Controllare l'alimentazione elettrica.
- Controllare che il cavo elettrico e la spina elettrica non siano danneggiati. Se si riscontrano danni, non provare a rimettere in funzione il dispositivo.
Se la linea di allaccio alla corrente elettrica di questo dispositivo è danneggiata, è necessario farlo sostituire dal produttore o dal suo servizio clienti o da una persona qualificata in egual modo, per prevenire possibili pericoli.
- Controllare il fusibile di protezione principale.



Informazioni

Attendere 10 minuti prima di accendere nuovamente il dispositivo.

Il dispositivo diventa caldo:

- Durante la levigatura, fare attenzione a non esercitare troppa pressione sul dispositivo.
- Selezionare un numero di oscillazioni basso, ruotando la rotella di regolazione per la preselezione del numero di oscillazioni (V) verso il basso.
- Controllare se l'utensile è adatto per l'attività che si intende svolgere.
- Tenere libere le fessure di areazione, per evitare il surriscaldamento del motore.



Informazioni

Attendere 10 minuti prima di accendere nuovamente il dispositivo.

L'utensile traballa:

- Fare attenzione che l'utensile sia bloccato nel portautensile, negli incavi previsti a tale scopo.
- Fare attenzione che la vite di fissaggio sul portautensile sia avvitata saldamente.
- Fare attenzione che la leva per lo sblocco dell'utensile sia completamente retratta e chiusa.

La lama per seghetto non si immerge liberamente nel materiale da lavorare, o la potenza della sega/di levigatura è troppo bassa:

- Controllare la preselezione del numero di oscillazioni impostato, che deve essere impostato in modo adeguato all'utensile e al materiale.
- Selezionare un numero di oscillazioni più alto, ruotando la rotella di regolazione per la preselezione del numero di oscillazioni (V) verso l'alto.
- Quando la lama per seghetto è consumata, sostituirla con una nuova.
- Controllare se l'utensile selezionato è adatto per il materiale da lavorare.

Avviso

Attendere almeno 3 minuti dopo tutti i lavori di manutenzione e di riparazione. Riaccendere il dispositivo solo allora.

Il dispositivo ancora non funziona perfettamente dopo questi controlli:

Contattare il servizio di assistenza. Portare eventualmente il dispositivo presso un'azienda di impianti elettrici autorizzata o presso Trotec per farlo riparare.

Manutenzione

Lavori da eseguire prima dell'inizio della manutenzione



Avvertimento relativo a tensione elettrica

Non toccare la spina elettrica con mani umide o bagnate!

- Spegnerne il dispositivo.
- Estrarre il cavo elettrico dalla presa di corrente, afferrandolo dalla spina elettrica.
- Lasciare che il dispositivo si raffreddi completamente.



Avvertimento relativo a tensione elettrica

I lavori di manutenzione che richiedono l'apertura dell'involucro devono essere eseguiti esclusivamente da imprese specializzate autorizzate o da Trotec.

Indicazioni relative alla manutenzione

Nell'interno della macchina non si trovano componenti che richiedono una manutenzione o una lubrificazione da parte dell'utente.

Pulizia

Il dispositivo deve essere pulito prima e dopo ogni utilizzo.

Avviso

Il dispositivo non deve essere lubrificato dopo la pulitura.



Avvertimento relativo a tensione elettrica

Sussiste pericolo di cortocircuito a causa dei liquidi che penetrano nell'involucro!

Non immergere il dispositivo e gli accessori in acqua.

Fare attenzione che nell'involucro non penetri acqua o un altro liquido.

- Pulire il dispositivo con un panno umido, morbido e senza pelucchi. Fare attenzione che non penetri umidità all'interno dell'alloggiamento. Fare attenzione che l'umidità non entri in contatto con gli elementi costruttivi elettrici. Per inumidire il panno, non utilizzare detergenti aggressivi, come ad es. spray detergenti, solventi, detergenti a base di alcool o abrasivi.
- Asciugare il dispositivo con un panno morbido e senza pelucchi.
- Asciugare gli inserti con un panno morbido e senza pelucchi.
- Rimuovere la polvere di levigatura e i trucioli di legno dal portautensile, eventualmente presenti.
- Battere regolarmente la piastra abrasiva Delta, in modo che la carta abrasiva aderisca meglio.
- Pulire gli utensili RIFF (accessori che possono essere riordinati) con una spazzola metallica.

- Rimuovere i depositi di polvere dalle aperture di ventilazione, per evitare il surriscaldamento del motore.
- Rimuovere polveri e trucioli dal condotto di espulsione. Se il condotto di espulsione dei trucioli è bloccato, pulirlo con degli strumenti adeguati (ad es. aria compressa).

Smaltimento

Smaltire il materiale da imballaggio sempre in modo compatibile con l'ambiente e in conformità con le disposizioni locali vigenti in materia di smaltimento.



Il simbolo del cestino barrato su un vecchio dispositivo elettrico o elettronico proviene dalla direttiva 2012/19/UE. Quest'ultima dice che questo dispositivo non deve essere smaltito nei rifiuti domestici alla fine della sua durata. Nelle vicinanze di ognuno sono a disposizione i punti di raccolta per i vecchi dispositivi elettrici ed elettronici. Gli indirizzi possono essere reperiti dalla propria amministrazione comunale o municipale. Per molti paesi dell'UE è possibile informarsi su ulteriori possibilità di restituzione anche sul sito web <https://hub.trotec.com/?id=45090>. Altrimenti, rivolgersi a un rappresentante di dispositivi usati riconosciuto, approvato per il proprio paese.

Grazie alla raccolta differenziata dei vecchi dispositivi elettrici ed elettronici si intende rendere possibile il riutilizzo, l'utilizzazione del materiale o altre forme di utilizzazione dei vecchi dispositivi, oltre a prevenire l'impatto negativo sull'ambiente e sulla salute umana, attraverso lo smaltimento delle sostanze pericolose eventualmente contenute nei dispositivi.

Dichiarazione di conformità

Traduzione della dichiarazione di conformità originale ai sensi della direttiva macchine CE 2006/42/CE, Allegato II Parte 1 Sezione A

Noi, Trotec GmbH, dichiariamo sotto propria responsabilità che il prodotto di seguito denominato è stato sviluppato, costruito e prodotto in conformità ai requisiti della direttiva macchine CE nella seguente versione: 2006/42/CE.

Modello/Prodotto: PMTS 10-230V

Tipo di prodotto: 300W Utensile multifunzione

Anno di costruzione da: 2023

Direttive UE afferenti:

- 2011/65/UE
- 2012/19/UE
- 2014/30/UE
- 2015/863/UE

Norme armonizzate applicate:

- EN 62841-1:2015
- EN 62841-2-4:2014

Norme nazionali applicate e specifiche tecniche:

- EN IEC 55014-1:2021
- EN IEC 55014-2:2021
- EN IEC 61000-3-2:2019/A1:2021
- EN 61000-3-3:2013/A1:2019/A2:2021

Produttore e nome del responsabile della documentazione tecnica:

Trotec GmbH

Grebberer Straße 7, D-52525 Heinsberg, Germania

Telefono: +49 2452 962-400

E-mail: info@trotec.de

Luogo e data dell'emissione:

Heinsberg, il 23.05.2023



Joachim Ludwig, Amministratore

Trotec GmbH

Grebener Str. 7
D-52525 Heinsberg

☎ +49 2452 962-400

☎ +49 2452 962-200

✉ info@trotec.com

www.trotec.com