

# SK

PREKLAD PÔVODNÉHO  
NÁVODU NA POUŽITIE  
300W MULTIFUNKČNÉ NÁRADIE



**Obsah**

**Upozornenia týkajúce sa návodu na prevádzku ..... 2**

**Bezpečnosť ..... 3**

**Informácie o prístroji ..... 7**

**Preprava a skladovanie ..... 9**

**Uvedenie do prevádzky ..... 9**

**Obsluha ..... 12**

**Príslušenstvo na doobjednanie ..... 15**

**Chyby a poruchy ..... 16**

**Údržba ..... 16**

**Likvidácia ..... 17**

**Vyhlasenie o zhode ..... 18**

**Upozornenia týkajúce sa návodu na prevádzku**

**Symbody**



**Varovanie pred elektrickým napätím**

Tento symbol upozorňuje na nebezpečenstvá ohrozenia života a zdravia osôb spôsobené elektrickým napätím.



**Výstraha pred výbušnými látkami**

Tento symbol upozorňuje na nebezpečenstvá ohrozenia života a zdravia osôb spôsobené látkami s nebezpečenstvom výbuchu.



**Výstraha pred horúcim povrchom**

Tento symbol vás upozorňuje na nebezpečenstvá ohrozenia života a zdravia osôb spôsobené horúcimi povrchmi.



**Varovanie pred ostrým predmetom**

Tento symbol upozorňuje na nebezpečenstvá ohrozenia života a zdravia osôb spôsobené špicatými predmetmi.



**Výstraha**

Toto signálne slovo označuje ohrozenie s priemerným stupňom rizika, ktoré môže mať za následok smrť alebo ťažké zranenie, ak sa mu človek nevyvaruje.



**Opatrne**

Toto signálne slovo označuje ohrozenie s nízkym stupňom rizika, ktoré môže mať za následok drobné alebo mierne zranenie, ak sa mu človek nevyvaruje.

**Upozornenie**

Toto signálne slovo poukazuje na dôležité informácie (napr. na vecné škody), ale nie na ohrozenia.



**Informácia**

Upozornenia s týmto symbolom vám pomáhajú pri rýchlom a bezpečnom vykonávaní vašej činnosti.



**Dodržiavajte návod**

Upozornenia s týmto symbolom vás upozorňujú na dodržiavanie návodu na použitie.



**Noste ochranu sluchu**

Upozornenia s týmto symbolom vás upozorňujú na použitie ochrany sluchu.



**Noste ochranné okuliare**

Upozornenia s týmto symbolom vás upozorňujú na použitie ochrany očí.



**Noste ochrannú masku**

Upozornenia s týmto symbolom vás upozorňujú na použitie ochrannej masky.



**Noste ochranný odev**

Upozornenia s týmto symbolom vás upozorňujú na používanie ochranného odevu.



**Noste ochranné rukavice**

Upozornenia s týmto symbolom vás upozorňujú na nosenie ochranných rukavíc.

Aktuálnu verziu tohto návodu si môžete stiahnuť z nasledujúceho odkazu:



PMTS 10-230V



<https://hub.trotec.com/?id=39527>

## Bezpečnosť

### Všeobecné bezpečnostné pokyny platné pre elektrické náradie



#### Výstraha

**Prečítajte si všetky bezpečnostné pokyny, nariadenia, ilustrácie a technické údaje, ktoré sú uvedené na elektrickom náradí.**

Zanedbanie dodržiavania nasledujúcich pokynov a upozornení môže mať za následok úraz elektrickým prúdom, požiar a/alebo ťažké poranenia.

**Všetky bezpečnostné pokyny si uschovajte na dohľadanie v budúcnosti.**

V bezpečnostných pokynoch používaný výraz „*elektrické náradie*“ sa vzťahuje na elektrické náradie napájané zo siete (so sieťovým vedením) a na elektrické náradie napájané akumulátorom (bez sieťového kábla).



#### Všeobecné bezpečnostné pokyny pre elektrické náradie – bezpečnosť na pracovisku

- **Udržiavajte si svoj pracovný priestor v čistote a dobre osvetlený.** Neporiadok alebo neosvetlené pracovné priestory môžu viesť k úrazom či nehodám.
- **Nepracujte s elektrickým náradím v prostredí s nebezpečenstvom výbuchu, v ktorom sa nachádzajú horľavé kvapaliny, plyny alebo prach.** Elektrické náradie vytvára iskry, ktoré môžu zapáliť prach alebo výpary.
- **Udržiavajte deti a iné osoby počas používania elektrického náradia mimo dosah.** Pri rozptýlení môžete stratiť kontrolu nad elektrickým náradím.



#### Všeobecné bezpečnostné pokyny pre elektrické náradie – elektrická bezpečnosť

- **Zástrčka elektrického náradia sa musí hodiť do zásuvky. Zástrčka sa nesmie žiadnym spôsobom meniť. Nepoužívajte adaptérové zástrčky spolu s ochranným uzemneným elektrickým náradím.** Nezmenené zástrčky a vhodné zásuvky znižujú riziko zásahu elektrickým prúdom.
- **Zabráňte kontaktu tela s uzemnenými povrchmi, ako rúry, kúrenia, pece a chladničky.** Hrozí zvýšené riziko zásahu elektrickým prúdom, keď je vaše telo uzemnené.
- **Elektrické náradie udržiavajte mimo dažďa alebo mokra.** Vniknutie vody do elektrického náradia zvyšuje riziko zásahu elektrickým prúdom.

- **Nepoužívajte pripájacie vedenie na nosenie, zavesenie alebo vyťahovanie elektrického náradia zo zásuvky. Chráňte pripájacie vedenie pred vysokými teplotami, olejom, ostrými hranami alebo pohybujúcimi sa časťami.** Poškodené alebo zamotané pripájacie vedenia zvyšujú riziko úrazu elektrickým prúdom.
- **Ak pracujete s elektrickým náradím vonku, používajte iba také predlžovacie vedenia, ktoré sú vhodné do vonkajšieho prostredia.** Použitie predlžovacieho vedenia vhodného do vonkajšieho prostredia znižuje riziko úrazu elektrickým prúdom.
- **Keď nie je možné zabrániť prevádzke elektrického náradia vo vlhkom prostredí, použite prúdový chránič.** Použitie prúdového chrániča znižuje riziko zásahu elektrickým prúdom.



#### Všeobecné bezpečnostné pokyny pre elektrické náradie – bezpečnosť osôb

- **Buďte pozorný, dávajte pozor na to, čo robíte, a postupujte s rozumom pri práci s elektrickým náradím. Nepoužívajte elektrické náradie, keď ste unavený alebo pod vplyvom drog, alkoholu alebo liekov.** Moment nepozornosti pri použití elektrického náradia môže viesť k vážnym poraneniam.
- **Noste osobné ochranné vybavenie a vždy ochranné okuliare.** Nosenie osobného ochranného vybavenia, ako respirátor proti prachu, protišmyková bezpečnostná obuv, ochranná prilba alebo ochrana sluchu, podľa druhu a použitia elektrického náradia, znižuje riziko poranení.
- **Zabráňte neúmyselnému uvedeniu do prevádzky. Skôr ako elektrický nástroj pripojíte k napájaciemu zdroju a/alebo k akumulátoru, skôr ako ho budete zdvíhať, alebo ho budete prenášať, sa uistite, že je vypnuté.** Ak máte pri prenášaní elektrického náradia prst na spínači alebo elektrické náradie pripojíte zapnuté na zdroj prúdu, môže to spôsobiť úrazy alebo nehody.
- **Skôr ako elektrické náradie zapnete, odstráňte nastavovací nástroj alebo kľúč na skrutky.** Nástroj alebo kľúč, ktorý sa nachádza v rotujúcej časti elektrického náradia, môže spôsobiť poranenia.
- **Vyhýbajte sa neprirodzenému držaniu tela. Postarajte sa o bezpečný postoj a neustále udržiavajte rovnováhu.** Tým budete elektrické náradie lepšie kontrolovať v neočakávaných situáciách.
- **Noste vhodný odev. Nenoste voľný odev ani šperky. Udržiavajte vlasy a odev mimo dosah rotujúcich častí.** Rotujúce časti môžu zachytiť voľný odev, šperky a dlhé vlasy.
- **Ak je možná montáž na odsávacie a zberné zariadenia prachu, musíte ich pripojiť a správne používať.** Použitie odsávania prachu môže znížiť ohrozenie prachom.

- **Aj keď ste na základe niekoľkonásobného používania elektrického náradia s týmto oboznámením, nikdy nezabúdajte na bezpečnosť a nepovznášajte sa nad bezpečnostné pravidlá, ktoré sú platné pre elektrické náradie.** Nepozorné a nedbalé konanie môže v priebehu zlomkov sekundy spôsobiť ťažké poranenia.

**! Všeobecné bezpečnostné pokyny pre elektrické náradie – používanie a manipulácia s elektrickým náradím**

- **Elektrické náradie nepreťažujte. Používajte pre svoju prácu k tomu určené elektrické náradie.** S vhodným elektrickým náradím budete pracovať lepšie a bezpečnejšie v uvedenej oblasti výkonu.
- **Nepoužívajte elektrické náradie, ktorého spínač je chybný.** Elektrické náradie, ktoré už nie je možné zapnúť alebo vypnúť je nebezpečné a musíte ho dať na opravu.
- **Predtým ako budete na prístroji vykonávať nastavenia, vymieňať časti vložených nástrojov alebo pred odložením elektrického náradia, vytiahnite zástrčku zo zásuvky a/alebo odstráňte vyberateľný akumulátor.** Toto bezpečnostné opatrenie zabráni neúmyselnému spusteniu elektrického náradia.
- **Uchovávajte nepoužívané elektrické náradie mimo dosahu detí. Nedovoľte používanie elektrického náradia osobám, ktoré s ním nie sú oboznámené alebo si neprečítali tieto pokyny a nariadenia.** Elektrické náradie je nebezpečné, keď ho používajú neskúsené osoby.
- **O elektrické náradie a vložené nástroje sa starajte dôsledne. Prekontrolujte, či pohyblivé diely bezchybne fungujú a či sa nezasekávajú, či nie sú diely zlomené alebo poškodené tak, že je negatívne ovplyvnená funkcia elektrického náradia. Nechajte pred použitím elektrického náradia poškodené diely opraviť.** Mnoho nehôd má svoju príčinu v zle udržiavanom elektrickom náradí.
- **Rezacie nástroje udržiavajte ostré a čisté.** Starostlivo udržiavané rezacie nástroje s ostrými reznými hranami sa menej zasekávajú a vedú sa ľahšie.
- **Používajte elektrické náradie, vložené nástroje, nasadené nástroje atď. podľa týchto pokynov. Vezmite pritom do úvahy pracovné podmienky a činnosť, ktorú budete vykonávať.** Použitie elektrického náradia na iné ako určené účely môže viesť k nebezpečným situáciám.
- **Udržiavajte rukoväť a plochy na držanie v suchom a čistom stave, bez oleja a mastnoty.** Klzké rukoväte a plochy na držanie zabraňujú bezpečnej obsluhu a kontrole elektrického náradia v nepredvídaných situáciách.

**! Všeobecné bezpečnostné pokyny pre elektrické náradie – servis**

- **Nechajte svoje elektrické náradie opravovať iba kvalifikovaným odborným personálom a iba s originálnymi náhradnými dielmi.** Tým zabezpečíte zachovanie bezpečnosti elektrického náradia.

**! Bezpečnostné pokyny pre multifunkčné náradie**

- **Elektrické náradie držte za zaizolované plochy rukoväti, keď vykonávate práce, pri ktorých môže elektrické náradie trafiť skryté elektrické vedenia alebo vlastný sieťový kábel.** Kontakt s vedením pod napätím môže viesť pod napätie aj kovové prístroje a viesť k zásahu elektrickým prúdom.
- **Elektrické náradie používajte iba na brúsenie za sucha.** Vniknutie vody do elektrického prístroja zvyšuje riziko zásahu elektrickým prúdom.

- **! Výstraha**  
**Nebezpečenstvo požiaru! Zabráňte prehriatiu brúseného materiálu a brúsky. Pred pracovnými prestávkami vždy vyprázdňte nádobu na prach.** Prach z brúsenia vo vrecku na prach, v mikrofiltri, v papierovom vrecku (alebo vo filtračnom vrecku, resp. filtri vysávača) sa môže za nevýhodných podmienok, ako úlet iskier pri brúsení kovov, sám vznietiť. Mimoriadne nebezpečenstvo hrozí vtedy, keď je prach z brúsenia zmiešaný so zvyškami laku, polyuretánu alebo s inými, chemickými látkami a brúsený materiál je po dlhej práci zahriaty.
- **Ruky udržiavajte mimo oblasti rezania. Nesiahajte pod obrobok.** Pri kontakte s pílovým kotúčom hrozí nebezpečenstvo poranenia.
- **Používajte vhodné prístroje na vyhľadávanie skrytých napájacích vedení alebo si na pomoc privolajte miestne distribučné spoločnosti.** Kontakt s elektrickými vedeniami môže viesť k požiaru alebo k zásahu elektrickým prúdom. Poškodenie plynového vedenia môže viesť k výbuchu. Vniknutie do vodovodného potrubia spôsobí materiálnu škodu alebo môže spôsobiť zásah elektrickým prúdom.
- **Elektrické náradie držte pri práci pevne obidvoma rukami a postarajte sa o bezpečný postoj.** Elektrické náradie sa vedie bezpečnejšie obidvoma rukami.
- **Používajte antivibračnú rukoväť, ktorá je dodaná s prístrojom.** Strata kontroly nad elektrickým náradím môže viesť k poraneniám.
- **Zaistite obrobok.** Obrobok držaný upínacími prípravkami alebo vo zveráku je uchytený bezpečnejšie ako keď sa drží v ruke.



**Pri výmene vložených nástrojov noste ochranné rukavice.** Vložené nástroje sa pri dlhšom použití zahrievajú.

- **Nezoškrabujte navlhčené materiály (napr. tapety) a nie na vlhkom podklade.** Vniknutie vody do elektrického náradia zvyšuje riziko zásahu elektrickým prúdom.
- **Obrábanú plochu neošetrujte kvapalinami s obsahom rozpúšťadiel.** Zahrievaním materiálov pri škrabaní môžu vzniknúť jedovaté výpary.
- **Pri zaobchádzaní so škrabkou a s nožom buďte mimoriadne opatrný.** Nástroje sú veľmi ostré, hrozí nebezpečenstvo poranenia.
- **Pri spracovávaní plastov, farieb, lakov atď. sa postarajte o dostatočné vetranie.**
- **Predtým ako prístroj odložíte, počkajte, kým sa zastaví.**

### Použitie v súlade s určením

Prístroj PMTS 10-230V používajte výhradne na:

- pílenie a rezanie
  - dreva
  - plastu
  - sadry
  - neželezných kovov
  - upevňovacích prvkov (napr. skrutky, klnice, svorky atď.)
- obrábanie poddajných obkladačiek
- brúsenie a zaškrabávanie malých, suchých plôch

za dodržiavania technických údajov.

Elektrické náradie odporúčame používať s originálnym príslušenstvom Trotec.

Iné použitie, ako použitie v súlade s určením, sa považuje za chybné použitie.

### Rozumne predvídateľné chybné použitie

Nepoužívajte prístroj PMTS 10-230V na:

- rezanie dlažby a obkladov
- pílenie veľkých skrutiek alebo ušľachtilej ocele
- obrábanie obrobkov s prívodom vody

Používajte prístroj iba v prostredí chránenom proti poveternostným vplyvom.

### Kvalifikácia personálu

Osoby, ktoré toto zariadenie používajú si musia:

- si byť vedomé nebezpečenstiev, ktoré vznikajú pri práci s elektrickými zariadeniami vo vlhkom prostredí.
- mať prečítaný návod na použitie, predovšetkým kapitolu Bezpečnosť, a tejto porozumieť.

## Osobné ochranné pracovné prostriedky



### Noste ochranu sluchu.

Vplyv hluku môže spôsobiť stratu sluchu.



### Noste ochranné okuliare.

Chránite si tým svoje oči pred odlupujúcimi sa, padajúcimi a odlietavajúcimi dielmi, ktoré môžu spôsobiť poranenia.



### Noste ochrannú masku.

Chránite sa tým pred vdychovaním zdraviu škodlivých prachov, ktoré môžu vzniknúť pri obrábaní obrobkov.



### Noste ochranné rukavice.

Chránite si tým ruky pred popáleninami, stlačeniami a odreninami kože.



### Noste priliehavý ochranný odev.

Ochránite sa tým pred nebezpečenstvom vtiahnutia odevu rotujúcimi časťami.

## Zvyšková rizikovosť



### Varovanie pred elektrickým napätím

Zásah elektrickým prúdom spôsobený nedostatočnou izoláciou.

Pred každým použitím skontrolujte zariadenie, či nie je poškodené a správne funguje.

V prípade zistenia poškodení, zariadenie už nepoužívajte.

Nepoužívajte zariadenie ak je mokré, alebo ak sú mokré vaše ruky!



### Varovanie pred elektrickým napätím

Práce na elektrických konštrukčných dieloch smie vykonávať iba oprávnený odborný servis!



### Varovanie pred elektrickým napätím

Vytiahnite pred akýmkoľvek prácou na prístroji sieťovú zástrčku zo sieťovej zásuvky!

Nedotýkajte sa sieťovej zástrčky vlhkými ani mokrymi rukami.

Vyťahujte sieťový kábel zo sieťovej zásuvky tak, že ho chytíte za sieťovú zástrčku.



### Varovanie pred elektrickým napätím

Do telesa vnikajúcimi kvapalinami hrozí nebezpečenstvo skratu!

Neponárajte prístroj a príslušenstvo pod vodu. Dbajte na to, aby sa do telesa nedostala voda alebo iné kvapaliny

**Výstraha pred horúcim povrchom**

Vložený nástroj môže byť po použití ešte horúci. Hrozí nebezpečenstvo popálenia pri kontakte s vloženým nástrojom.

Vloženého nástroja sa nedotýkajte holými rukami!  
Noste ochranné rukavice!

**Varovanie pred ostrým predmetom**

Diely pílového listu sú špicaté. Hrozí nebezpečenstvo poranení pri neopatrnej manipulácii.

Noste ochranné rukavice!

**Výstraha**

Jedovatý prach!



Obrábaním vznikajúci škodlivý / jedovatý prach predstavuje pre obsluhujúcu osobu alebo osoby v blízkosti ohrozenie zdravia.



Noste ochranné okuliare a respirátor proti prachu!

**Výstraha**

Neobrábajte materiály s obsahom azbestu.  
Azbest je rakovinotvorný.

**Výstraha**

Pred prácou s elektrickým náradím sa uistite, že nenarazíte na žiadne elektrické, plynové alebo vodovodné vedenia.  
Predtým ako zavrtáte do steny resp. do nej urobíte dŕážku, skontrolujte stenu pomocou detektora vedení.

**Výstraha**

Nebezpečenstvo poranenia spôsobené poletujúcimi úlomkami alebo lámajúcimi sa nasadenými nástrojmi.

**Výstraha**

Z tohto prístroja môžu vychádzať nebezpečenstvá, ak sa používa nezaučenými osobami neodborne alebo v rozpore s určením! Prihliadajte na kvalifikácie personálu!

**Výstraha**

Prístroj nie je hračkou a nepatrí do rúk deťom.

**Výstraha**

Nebezpečenstvo udusení!  
Obalový materiál nenechávajte nedbanlivo ležať. Mohol by sa stať nebezpečnou hračkou pre deti.

**Opatrne**

Pred zapnutím prístroja musí byť páka na odblokovanie nástroja úplne zatvorená, pretože pri zapnutí prístroja by nesprávne upnuté nástroje mohli byť nekontrolovateľne vymrštené z upínacieho zariadenia nástroja.

**Opatrne**

Pred zapnutím prístroja musí byť páka na odblokovanie nástroja úplne zatvorená, pretože inak by pri zapnutí prístroja mohla páka na zablokovanie nástroja udrieť smerom dozadu.

**Opatrne**

V prípade, že prístroj používate dlhšiu dobu alebo ho nesprávne vediete a udržiavate, môžu emisie vibrácií spôsobiť poškodenie zdravia.

**Opatrne**

Dodržiavajte dostatočnú vzdialenosť od zdrojov tepla.

**Upozornenie**

Pri nesprávnom skladovaní alebo prepravovaní, môžete prístroj poškodiť.

Dodržiavajte informácie o prepravovaní a skladovaní prístroja.

**Reakcia v prípade núdze/funkcia núdzového zastavenia**

Núdzové zastavenie:

Vytiahnutím sieťovej zástrčky zo sieťovej zásuvky sa okamžite zastaví funkcia prístroja. Aby ste prístroj zaistili a zabezpečili proti neúmyselnému opätovnému zapnutiu, nechajte vytiahnutú sieťovú zástrčku.

Reakcia v prípade núdze:

1. Vypnite prístroj.
2. V prípade núdze odpojte prístroj od napájania zo siete: Vyťahujte prípojný kábel zo sieťovej zásuvky tak, že ho chytíte za sieťovú zástrčku.
3. Nikdy znovu nepripájajte chybný prístroj na sieťovú prípojku.

## Informácie o prístroji

### Opis prístroja

Multifunkčný prístroj PMTS 10-230V je vybavený silným 300 wattovým motorom.

Vďaka oscilačnému pohybu kmitá vložený nástroj až 21 000 krát za minútu o 3,2° sem a tam. Umožňuje to presné pracovanie v úzkom priestore.

Integrovaná predvolba počtu kmitov umožňuje pri každom používaní nasadiť optimálnu silu.

Pomocou rýchlopínacieho systému zvládnete beznástrojovú výmenu príslušenstva za niekoľko sekúnd.

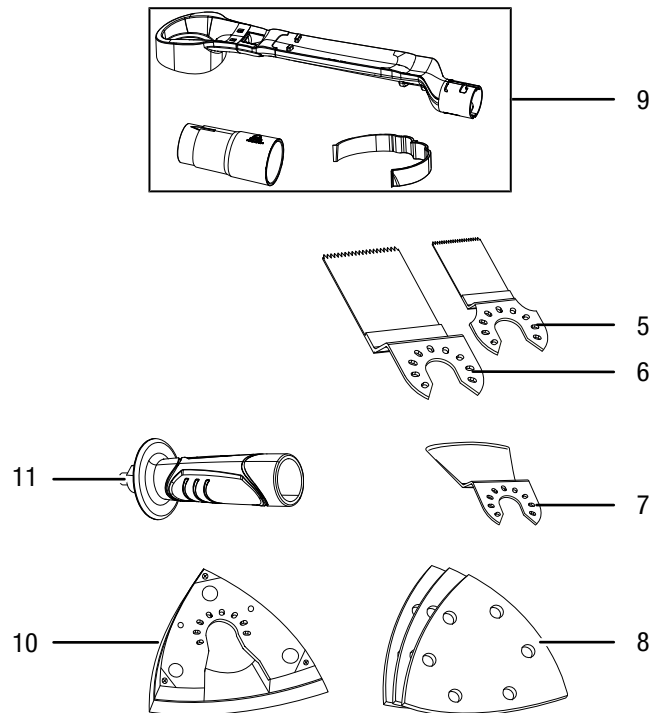
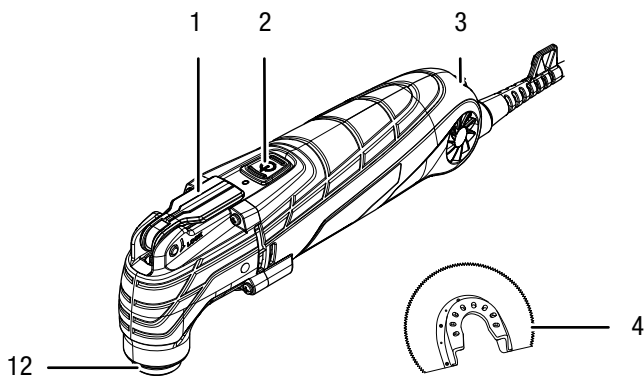
Proti vibráciám tlmené pracovanie a optimálne držanie vďaka antivibračnej rukoväti.

Je mimoriadne vhodný pre práce v blízkosti okrajov a na zarovnávanie.

Na zabránenie vzniku prachu a špiny počas brúsnych prác, pripojte praktický odsávač prachu (priložené v rozsahu dodávky) jednoducho na vysávač.

Pre ešte viac možností využitia môžete váš multifunkčný prístroj kombinovať s ďalším príslušenstvom, napríklad s originálnou súpravou príslušenstva Trotec na sanáciu kúpeľne.

### Znázornenie prístroja



Č.	Označenie
1	Páka na odblokovanie nástroja
2	Zapínač/vypínač
3	Nastavovacie koliesko predvolby počtu kmitov
4	Segmentový pílový list HSS SM 85/20 na drevo a kov
5	Ponorný pílový list BIM CS 75/25 na drevo, plasty, sklolaminát, ľahké a farebné kovy
6	Ponorný pílový list HCS CS 95/40 na drevo, sadrokartón a mäkké plasty
7	Škrabka HCS SC 80/30 na odstránenie lepidla na obklady a dlaždice, silikónu, malty, zvyškov farby
8	Trojuholníkový brúsny papier s upnutím na suchý zips (12 x drevo, 6 x kov)
9	Odsávač prachu
10	Brúsna doštička Delta
11	Antivibračná rukoväť
12	Upínacie zariadenie pre nástroj s upínacou skrutkou

## Rozsah dodávky

- 1 x multifunkčné náradie PMTS 10-230V
- 1 x segmentový pílový list HSS SM 85/20 na drevo a kov
- 1 x ponorný pílový list BIM CS 75/25 na drevo, plasty, sklolaminát, ľahké a farebné kovy
- 1 x ponorný pílový list HCS CS 95/40 na drevo, sadrokartón a mäkké plasty
- 1 x škrabka HCS SC 80/30 na odstránenie lepidla na obklady a dlaždice, silikónu, malty, zvyškov farby
- 18 x trojuholníkový brúsny papier s upnutím na suchý zips (12 x drevo, 6 x kov)
- 1 x odsávač prachu
- 1 x brúsna doštička Delta
- 1 x antivibračná rukoväť
- 1 x prepravný kufrík
- 1 x návod

## Technické údaje

Parametre	Hodnota
<b>Model</b>	<b>PMTS 10-230V</b>
Pripojenie na sieť	1/N/PE ~ 230-240 V/50 Hz
Príkon	0,3 kW
Voľnobežné otáčky	15 000 – 21 000 min <sup>-1</sup>
Oscilačný uhol	3,2°
Dĺžka kábla	2 m
Trieda ochrany	II / □
Hmotnosť	1,8 kg
<b>Hodnoty akustického tlaku podľa EN 62841</b>	
Hladina akustického tlaku	82,30 dB(A)
Hladina akustického výkonu	93,30 dB(A)
Neistota K	3 dB(A)
<b>Informácia o vibráciách podľa normy EN 62841</b>	
Emisná hodnota kmitania ah	6,919 m/s <sup>2</sup>
Neistota K	1,5 m/s <sup>2</sup>



### Noste ochranu sluchu.

Vplyv hluku môže spôsobiť stratu sluchu.

## Inštrukcie k informáciám o hluku a vibráciách:

- Uvedené celkové hodnoty vibrácií **a uvedené hodnoty emisií hluku** boli odmerané zodpovedajúco EN 62841 normovanej metódy skúšania a môžete ich využiť na vzájomné porovnávanie elektrického náradia.
- Uvedené celkové hodnoty vibrácií **a uvedené hodnoty emisií hluku** môžete taktiež využiť na predbežný odhad zaťaženia.



### Opatrne

V prípade, že prístroj používate dlhšiu dobu alebo ho nesprávne vediete a udržiavate, môžu emisie vibrácií spôsobiť poškodenie zdravia.

- Emisie vibrácií **a emisie hluku** sa počas skutočného používania elektrického náradia môžu od uvedených hodnôt odlišovať, a to v závislosti od spôsobu akým sa elektrické náradie používa a predovšetkým v závislosti od toho aký druh obrobku opracovávate. Pokúšajte sa o udržiavanie zaťaženia vibráciami na čo najnižšej úrovni. Príkladnými opatreniami na zníženie zaťaženia vibráciami je nosenie rukavíc počas používania náradia a obmedzenie dĺžky pracovného času. Pritom je potrebné zohľadniť všetky podiely prevádzkového cyklu (napríklad časy, počas ktorých je elektrické náradie vypnuté, ako aj časy, počas ktorých je síce zapnuté, ale beží bez záťaže).



## Preprava a skladovanie

### Upozornenie

Pri nesprávnom skladovaní alebo prepravovaní, môžete prístroj poškodiť.

Dodržiavajte informácie o prepravovaní a skladovaní prístroja.

### Preprava

Na ochranu prístroja pred vonkajšími vplyvmi používajte prepravný kufrík, ktorý je súčasťou dodávky.

**Pred** každou prepravou dodržte nasledujúce pokyny:

- Vypnite zariadenie.
- Vyťahujte sieťový kábel zo sieťovej zásuvky tak, že ho chytíte za sieťovú zástrčku.
- Prístroj nechajte vychladnúť.
- Odstráňte z upínacieho zariadenia nástroj.
- Odstráňte z prístroja popripade namontovaný odsávač prachu.

### Skladovanie

**Pred** každým uskladnením dodržte nasledujúce oznámenia:

- Vypnite zariadenie.
- Vyťahujte sieťový kábel zo sieťovej zásuvky tak, že ho chytíte za sieťovú zástrčku.
- Nechajte prístroj vychladnúť.
- Odstráňte z upínacieho zariadenia nástroj.
- Odstráňte z prístroja popripade namontovaný odsávač prachu.
- Vyčistite prístroj podľa opisu v kapitole Údržba.
- Na ochranu prístroja pred vonkajšími vplyvmi, použite pri uskladnení prístroja prepravný kufrík, ktorý je súčasťou dodávky.

Pri nepoužívaní prístroja dodržte nasledujúce podmienky skladovania:

- suché prostredie, chránené pred mrazom a horúčavou,
- teplota okolia pod 45 °C.
- v prepravnom kufríku, na mieste chránenom pred prachom a priamym slnečným žiarením

## Uvedenie do prevádzky

### Vybalenie prístroja

- Vyberte prepravný kufrík z obalu.



### Varovanie pred elektrickým napätím

Zásah elektrickým prúdom spôsobený nedostatočnou izoláciou.

Pred každým použitím skontrolujte zariadenie, či nie je poškodené a správne funguje.

V prípade zistenia poškodení, zariadenie už nepoužívajte.

Nepoužívajte zariadenie ak je mokré, alebo ak sú mokré vaše ruky!

- Skontrolujte obsah prepravného kufríka na úplnosť a skontrolujte všetko na prípadné poškodenia.



### Výstraha

Nebezpečenstvo udusení!

Obalový materiál nenechávajte nedbanlivo ležať. Mohol by sa stať nebezpečnou hračkou pre deti.

- Zlikvidujte obalový materiál v súlade s národnou legislatívou.

### Montáž rukoväte



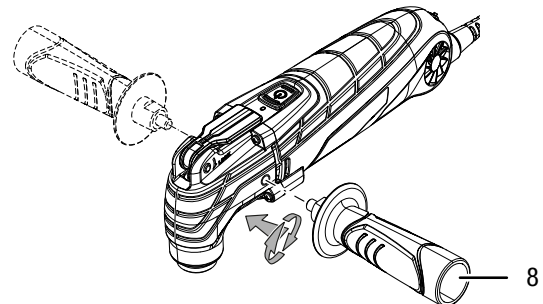
### Informácia

Na presné a bezpečné vedenie používajte dodanú antivibračnú rukoväť.

Pred uvedením do prevádzky by ste mali namontovať antivibračnú rukoväť (8).

Postupujte pritom nasledovne:

1. Naskrutkujte do závitů na telese prístroja antivibračnú rukoväť (8) v smere otáčania hodinových ručičiek buď vpravo alebo vľavo.



2. Skontrolujte upevnenie antivibračnej rukoväte (8).
3. Na demontáž vyskrutkujte antivibračnú rukoväť (8) proti smeru otáčania hodinových ručičiek.

## Výmena nástroja



### Varovanie pred elektrickým napätím

Vytiahnite pred akýmkoľvek prácou na prístroji sieťovú zástrčku zo sieťovej zásuvky!  
Nedotýkajte sa sieťovej zástrčky vlhkými ani mokkými rukami.

Vyťahujte sieťový kábel zo sieťovej zásuvky tak, že ho chytíte za sieťovú zástrčku.



### Noste ochranné rukavice

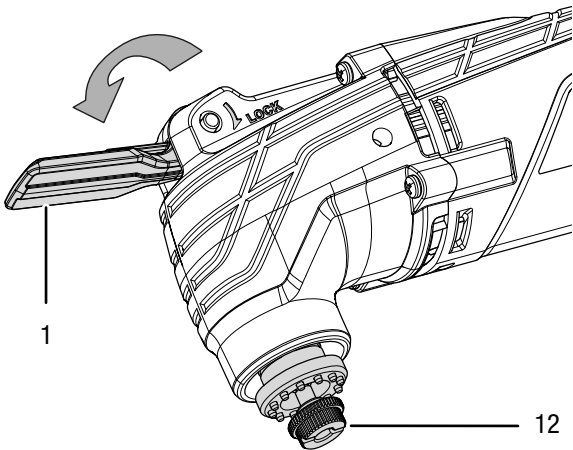
Pri vkladaní alebo výmene nástrojov noste vhodné ochranné rukavice.



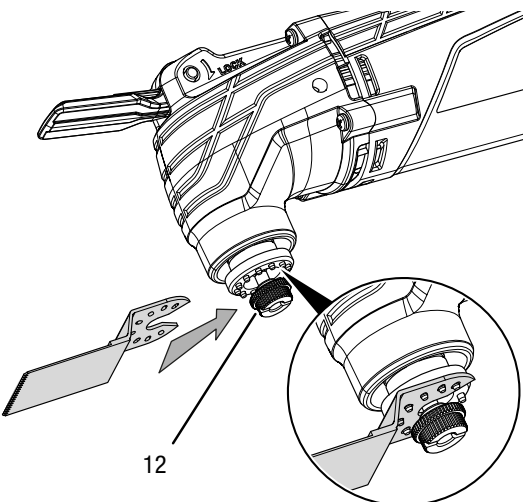
### Informácia

V prípade potreby namontujte pred výmenou nástroja odsávač prachu.

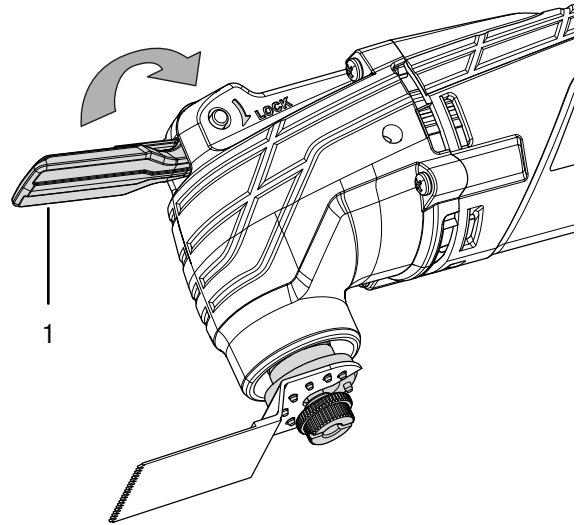
1. Preklopte páku na odblokovanie nástroja (1) dopredu.
2. Vyberte z upínacieho zariadenia pre nástroj (12) popri prípade vložený nástroj.



3. Vložte potrebný nástroj do upínacieho zariadenia nástroja (12).  
Vkladanie nástrojov môžete do upínacieho zariadenia nástroja (12) vkladat v ľubovoľnom pracovnom smere.



4. Preklopte páku na odblokovanie nástroja (1) dozadu.



5. Skontrolujte správnu aretáciu nástroja.



### Informácia

V rozsahu dodávky obsiahnuté nástroje sú otvorenými nástrojmi.

Taktiež môžete používať štandardné zatvorené nástroje.

## Výmena zatvoreného nástroja

Pri používaní uzatvorených vložených nástrojov musíte na vloženie nástroja povoliť upínanie skrutku.



### Varovanie pred elektrickým napätím

Vytiahnite pred akýmkoľvek prácou na prístroji sieťovú zástrčku zo sieťovej zásuvky!

Nedotýkajte sa sieťovej zástrčky vlhkými ani mokkými rukami.

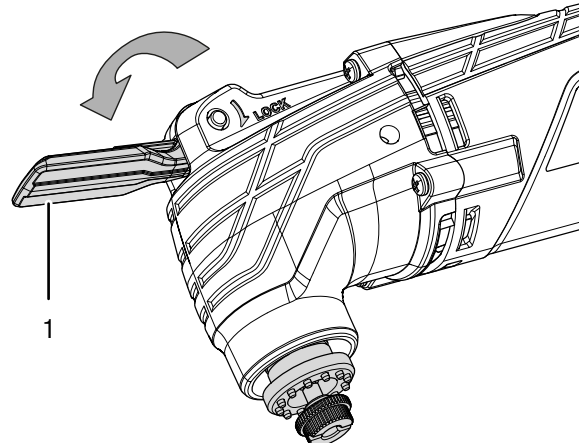
Vyťahujte sieťový kábel zo sieťovej zásuvky tak, že ho chytíte za sieťovú zástrčku.



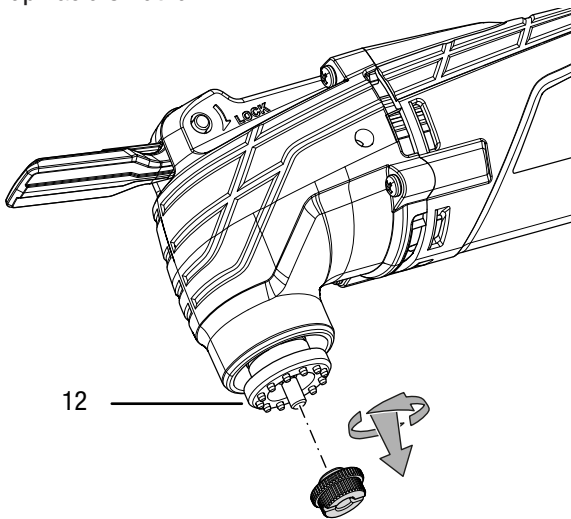
### Noste ochranné rukavice

Pri vkladaní alebo výmene nástrojov noste vhodné ochranné rukavice.

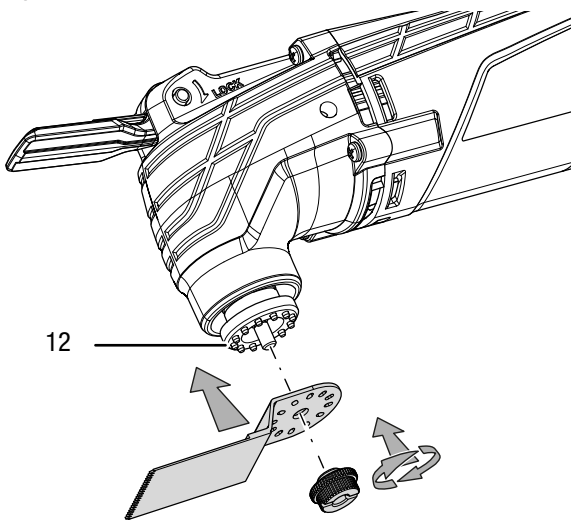
1. Preklopte páku na odblokovanie nástroja (1) dopredu.



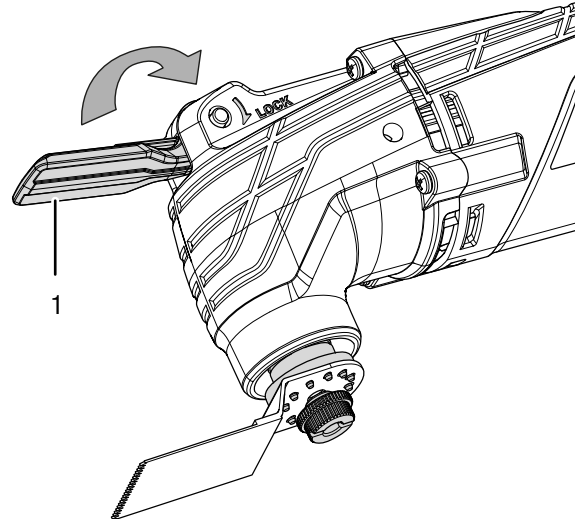
- Uvoľnite otáčaním upínacej skrutky proti smeru otáčania hodinových ručičiek z upínacieho zariadenia nástroja (12) upínaciu skrutku.



- Vložte potrebný nástroj do upínacieho zariadenia nástroja (12).
- Pripevnite otáčaním upínacej skrutky v smeru otáčania hodinových ručičiek na upínacie zariadenie nástroja (12) upínaciu skrutku.



- Preklopte páku na odblokovanie nástroja (1) dozadu.

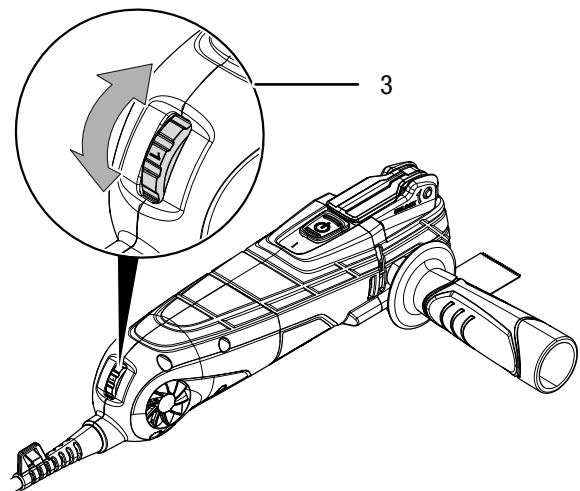


- Skontrolujte správnu aretáciu nástroja.

### Predvolba počtu kmitov

Požadovaný počet kmitov je závislý od materiálu a pracovných podmienok a môžete ju zistiť na základe praktických pokusov. Pri pílení, oddeľovaní a brúsení tvrdých materiálov, ako je napr. drevo alebo kov, odporúčame stupeň počtu kmitaní **6** a pri mäkkších materiáloch, ako je napr. plast, odporúčame stupeň počtu kmitaní **4**. Rozsah nastavenia leží medzi stupňami 1 – 6 (15 000 – 21 000 min<sup>-1</sup>). Predvolený stupeň počtu kmitaní môžete kedykoľvek zmeniť.

- Otočte nastavovacie koliesko (3) na požadovaný stupeň počtu kmitaní.



### Pripojenie sieťového kábla

- Sieťovú zástrčku zastrčte do riadne istenej sieťovej zásuvky.

## Obsluha

### Typy a upozornenia pri manipulácii s multifunkčným náradím

#### Všeobecne:

- Udržiavajte vetracie štrbiny čisté, aby sa neprehrial motor.
- Skontrolujte pred každou prevádzkou správne uloženie nástroja v upínacom zariadení nástroja. Nástroj musí byť pevne prichytený v k tomu určených držiakoch upínacieho zariadenia nástroja.
- Skontrolujte pred každou prevádzkou, či ste pre zamýšľané použitie vybrali správny nástroj a správne otáčky. Pri správnom nastavení otáčok, ktoré sú vhodné pre plánovanú činnosť, ako aj pre opracovávaný materiál, dosiahnete lepšie výsledky.

#### Pílenie:

- Používajte iba nepoškodené a bezchybné pílové listy. Ohnuté, tupé alebo iným spôsobom poškodené pílové listy sa môžu zlomiť.
- Dbajte pri pílení ľahkých stavebných hmôt na zákonné ustanovenia a odporúčania príslušného výrobcu materiálu.
- Ponorným pílovým listom smiete obrábať iba mäkké materiály, ako je sadrokartón a pod.!
- Skontrolujte pred pílením s pílovými listami HCS drevo, drevotrievkové dosky, stavebné materiály a pod., či neobsahujú cudzie telesá, ako sú klince, skrutky a pod. V danom prípade cudzie telesá odstráňte alebo použite pílové listy z dvojkovu.
- Použite na pílenie ostrých oblúkov úzky pílový list.
- Pílový list by nemal byť dlhší ako je pre daný rez potrebné.

#### Rezanie:

- Používajte iba nepoškodené a bezchybné rezné listy. Ohnuté, tupé alebo iným spôsobom poškodené listy na rezanie sa môžu zlomiť.
- Myslite pri rezaní obkladov na to, že pri dlhšom používaní podliehajú vložené nástroje vysokému opotrebovaniu

#### Oškrabávanie:

- Pri oškrabávaní si nastavte vysoký stupeň počtu kmitov.
- Pracujte na mäkkom podklade (napr. na dreve) v plochom uhle a s malou prítlačnou silou. V opačnom prípade by sa škrabka mohla zarezať do podkladu.

#### Brúsenie:

- Dbajte na rovnomernú prítlačnú silu, zvýšite tým životnosť brúsnych listov.
- Vyberte si v závislosti od obrábaného materiálu a požadovaného obrúsenia povrchu tie správne brúsne listy (červené na drevo, čierne na kov).
- Vyvarujte sa usadeninám na pracovisku a vždy pri brúsení používajte odsávač prachu.

- Použite na brúsenie nahrubo trojuholníkové brúsne papiere s hrubou zrnitosťou (napr. 60) a na jemné brúsenie a brúsenie načisto použite trojuholníkové brúsne papiere s jemnou zrnitosťou (napr. 240).

### Zapnutie a vypnutie prístroja



#### Výstraha



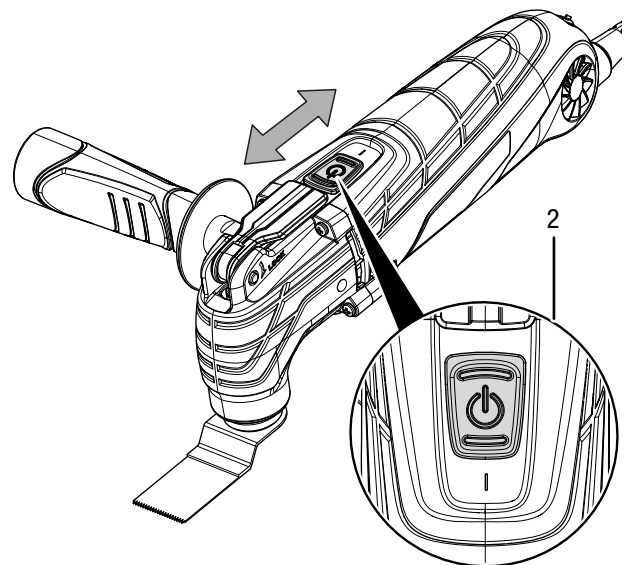
**V prípade prechodného výpadku prúdu môže dôjsť k neúmyselnému opätovnému spusteniu prístroja.**

Vypínajte prístroj aj v prípade chýbajúceho napätia vždy na zapínači/vypínači.

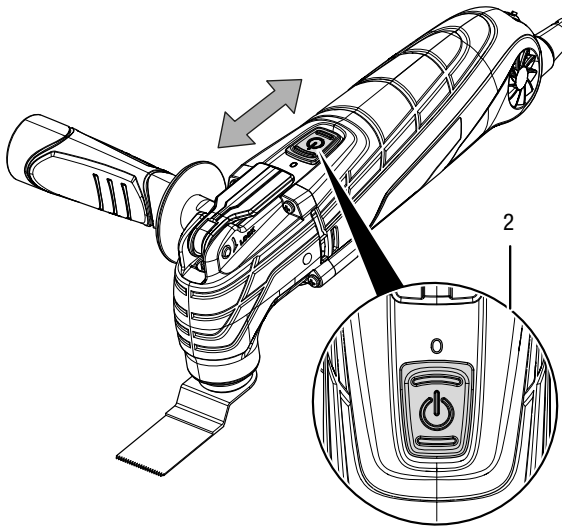
Vyťahujte prípojný kábel zo sieťovej zásuvky tak, že ho chyťte za sieťovú zástrčku.

Pri práci s prístrojom noste svoje osobné ochranné pracovné prostriedky.

1. Skontrolujte, či je upnutý nástroj a nastavený stupeň kmitania vhodný na plánovanú činnosť.
2. Skontrolujte, či je obrobok zaistený, resp. či je pracovná plocha zodpovedajúco pripravená.
3. Na zapnutie prístroja posuňte zapínač/vypínač (2) dopredu, aby sa na spínači objavilo I.

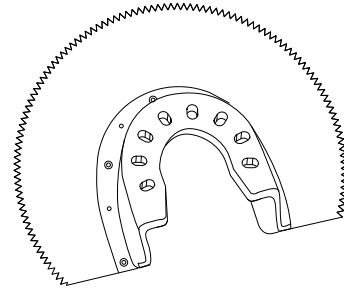


4. Na vypnutie prístroja posuňte zapínač/vypínač (2) dozadu, aby sa na spínači objavilo 0.



Na rezanie a ponorné pílenie do dreva a kovu, na obrábanie parkiet a iných podlahových krytín, vrátane ponorných rezov.

- Použite segmentový pílový list HSS SM 85/20.



#### Druh prevádzky: škrabanie

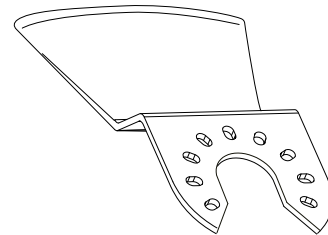
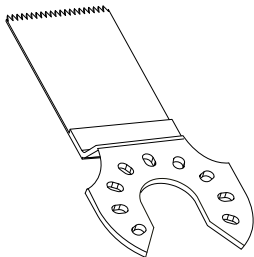
Na odstránenie zvyškov materiálu, napríklad lepidla na dlaždice a obklady pri výmene poškodených obkladov a dlažieb, ako aj na opracovanie zvyškov malty/betónu, lepidla na dlaždice/obklady/koberce a zvyškov farby/silikónu.

- Použite škrabku HCS SC 80/30.

#### Druh prevádzky: pílenie / rezanie

Na rezanie a skracovanie rúr a plechov z hliníka alebo medi do asi 3 mm.

- Použite ponorný pílový list BIM CS 75/25.



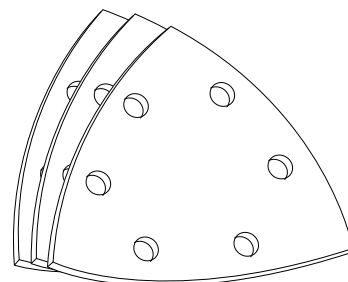
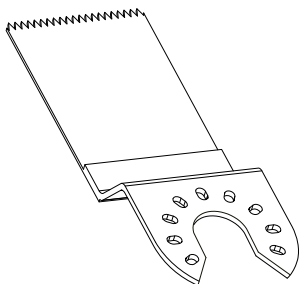
#### Druh prevádzky: brúsenie

Na brúsenie dreva a kovu, na odstránenie laku a farby a na vyhladenie rôznych povrchov.

- Použite brúsnu doštičku Delta s vhodným brúsnym papierom.

Na rezanie a ponorné pílenie do dreva, plastov, sadry a do iných mäkkých materiálov a na pílenie v blízkosti okrajov aj na ťažko prístupných miestach.

- Použite ponorný pílový list HCS CS 95/40.

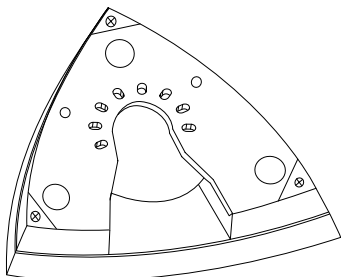


### Pripevnenie brúsneho papiera

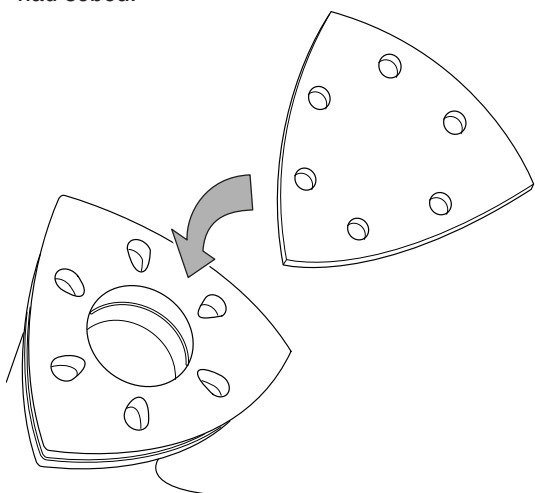
Brúsna doštička Delta je vybavená textíliou suchého zipsu, aby ste rýchlo a jednoducho mohli pripevniť brúsne listy so suchým zipsom.

Na pripevnenie brúsneho papiera na brúsnu doštičku postupujte nasledovne:

1. Na dosiahnutie optimálnej prílnavosti vyklepte textíliu suchého zipsu brúsnej doštičky Delta.
2. Pripevnite brúsnu doštičku Delta na upínacie zariadenie nástroja.



3. Položte brúsny papier jeho hladkou spodnou stranou presne na brúsnu platničku Delta.  
⇒ Prítom by sa všetkých šesť dier malo nachádzať presne nad sebou.



4. Brúsny papier pevne pritlačte.
5. Na výmenu alebo odstránenie potiahnite brúsny papier z jedného rohu smerom k protiľahlej strane.

### Montáž odsávania prachu

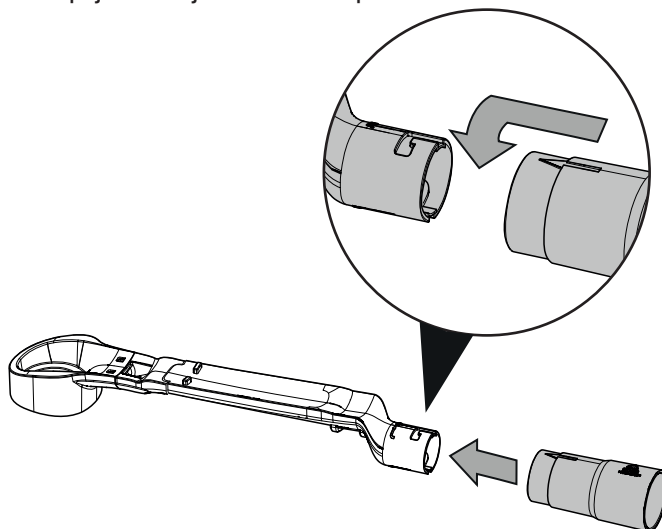
Vyvarujte sa usadeninám na pracovisku a vždy pri brúsení používajte odsávač prachu.



#### Opatrne

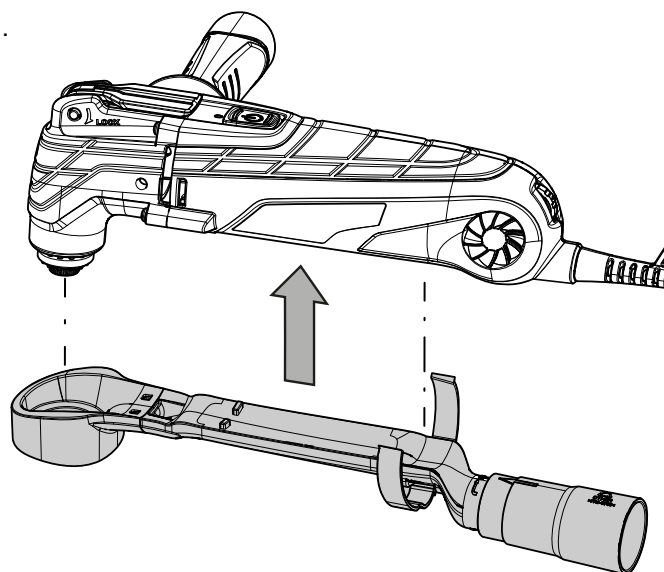
Vždy pri odsávaní zdraviu škodlivých alebo jedovatých materiálov používajte špeciálny vysávač.

1. Spojte navzájom odsávanie prachu.

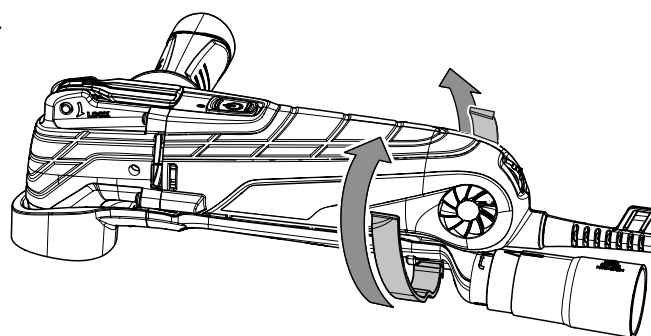


2. Predtým ako na prístroj nasadíte brúsnu doštičku Delta, pripevnite odsávač prachu.

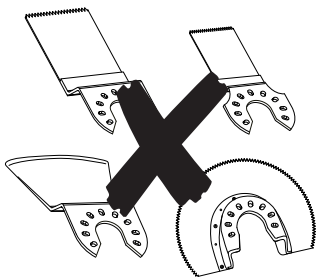
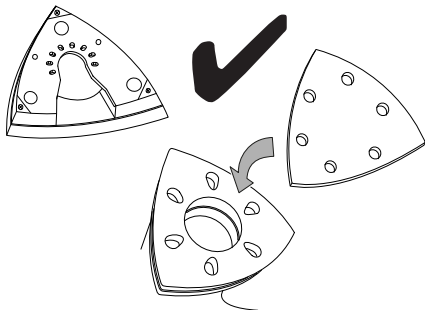
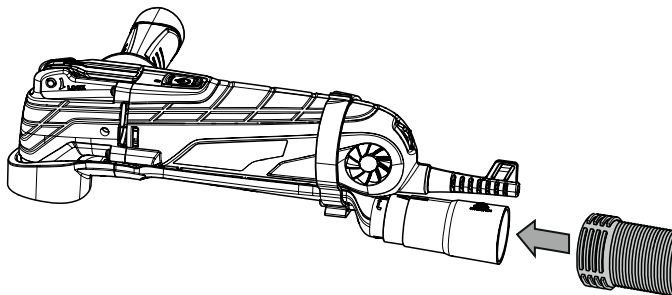
I.



II.



3. Pripojte na odsávač prachu vhodný vysávač (napr. priemyselný vysávač). V prípade nejasností sa spojte s výrobcom Vášho vysávača.



### Uvedenie mimo prevádzku



#### Varovanie pred elektrickým napätím

Sieťovej zástrčky sa nedotýkajte vlhkými ani mokrymi rukami.

- Vypnite zariadenie.
- Vyťahujte sieťový kábel zo sieťovej zásuvky tak, že ho chytíte za sieťovú zástrčku.
- Nechajte prístroj úplne vychladnúť.
- Vyberte z prístroja nástroj (pozri kapitolu Uvedenie do prevádzky).
- Čistite zariadenie podľa kapitoly Údržba.
- Skladujte zariadenie podľa kapitoly Preprava a skladovanie.

### Príslušenstvo na doobjednanie



#### Výstraha

Používajte len príslušenstvo a prídavné zariadenia, ktoré sú uvedené v tomto návode. Použitie iných, ako v návode uvedených, nasadených nástrojov alebo iného príslušenstva môže predstavovať nebezpečenstvo poranenia.

Príslušenstvo	Číslo výrobku
<b>Súprava príslušenstva 1 Univerzál</b> skladajúca sa z: 1 x škrabka HCS SC 80/30 na odstránenie lepidla na dlaždice a obklady, silikónu, malty a zvyškov farby 1 x segmentový pílový list HSS SM 85/20 na drevo a kov 1 x ponorný pílový list BIM CS 75/25 na drevo, plasty, sklolaminát, ľahké a farebné kovy 1 x ponorný pílový list HCS CS 95/40 na drevo, sadrokartón a mäkké plasty 20 listov brúsnych trojuholníkov so suchým zipsom na drevo: po 4 listy so zrnitosťami 60/80/100/120/240	6 210 000 101
<b>Súprava príslušenstva 2 Sanácia kúpeľne</b> <sup>1</sup> skladajúca sa z: 1 x diamantový pílový list T64 na vyfrézovanie drážok 1 x brúsna doštička RIFF T79 na obrúsenie lepidla na dlaždice a obklady, zvyškov malty a lepidla na koberce 1 x škrabka HCS SC 80/30 na odstránenie lepidla na dlaždice a obklady, silikónu, zvyškov malty a farby 10 listov brúsnych trojuholníkov so suchým zipsom na drevo: po 2 listy so zrnitosťami 60/80/100/120/240	6 210 000 102
<b>Súprava príslušenstva 3 Brúsny papier</b> skladajúca sa z: 30 listov brúsnych trojuholníkov so suchým zipsom na drevo: po 6 listov so zrnitosťami 60/80/100/120/240	6 210 000 201

<sup>1</sup> Nástroje v súprave príslušenstva 2 Sanácia kúpeľne sú zatvorené. Na vloženie násadcov musíte uvoľniť upínaciu skrutku, ako to je opísané v odseku *Výmena zatvorených nástrojov*.

## Chyby a poruchy

Počas výroby bola viackrát kontrolovaná bezchybná funkčnosť zariadenia. Ak by sa však aj napriek tomu vyskytli poruchy funkcie, potom zariadenie prekontrolujte podľa nasledujúceho zoznamu.

Činnosti na odstránenie chýb a porúch, ktoré si vyžadujú otvorenie telesa smie vykonávať iba autorizovaná firma špecializovaná na elektrotechniku alebo firma Trotec.

### Pri prvom použití vznikajú mierny dym alebo zápach:

- Nejedná sa pritom o žiadnu chybu alebo poruchu. Po krátkej dobe chodu tieto príznaky zmiznú.

### Prístroj sa nespúšťa:

- Skontrolujte sieťovú prípojku.
- Skontrolujte sieťový kábel a elektrickú zástrčku, či nie sú poškodené. V prípade zistenia poškodení sa znovu nepokúšajte uviesť prístroj do prevádzky.

Keď je elektrické pripojovacie vedenie tohto prístroja poškodené, musí ho vymeniť výrobca alebo jeho servis pre zákazníkov alebo podobne kvalifikovaná osoba, aby ste zabránili ohrozeniam.

- Skontrolujte miestne istenie siete.



#### Informácia

Predtým ako prístroj opäť zapnete, počkajte 10 minút.

### Prístroj sa príliš zahrieva:

- Dbajte pri brúsení na to, aby ste na prístroj príliš netlačili.
- Otočením nastavovacieho kolieska predvolby počtu kmitaní smerom nadol vyberte nižší počet kmitaní (3).
- Skontrolujte, či je nástroj vhodný pre vykonávané činnosti.
- Na zabránenie prehriatia motora udržiavajte vetracie štrbiny v čistote.



#### Informácia

Predtým ako prístroj opäť zapnete, počkajte 10 minút.

### Nástroj sa kýva:

- Dbajte na to, aby bol nástroj zaistený v k tomu určených vyhlbeniach upínacieho zariadenia nástroja.
- Dbajte na to, aby upínacia skrutka na upínacom zariadení nástroja bola pevne dotiahnutá.
- Dbajte na to, aby páka na odblokovanie nástroja bola úplne zaklopená.

### Pílový list sa do obrábaných materiálov ponára iba s problémami resp. má príliš slabý výkon pílenia/brúsenia:

- Skontrolujte nastavenú predvolbu počtu kmitaní – musí byť vhodne nastavená pre daný nástroj ako aj pre daný materiál.
- Otočením nastavovacieho kolieska predvolby počtu kmitaní smerom nahor vyberte vyšší počet kmitaní (3).
- V prípade opotrebovaného pílového listu, vymeňte pílový list za nový.
- Skontrolujte, či je vybraný nástroj vhodný pre obrábaný materiál.

### Upozornenie

Po každej údržbe a oprave počkajte minimálne 3 minúty. Až potom opäť zapnite zariadenie.

### Po kontrolách zariadenie nefunguje bezchybne:

Spojte sa so servisom pre zákazníkov. Popríklad odneste prístroj na opravu do autorizovanej firmy špecializovanej na elektrotechniku alebo do firmy Trotec.

## Údržba

### Činnosti pred začiatkom údržby



#### Varovanie pred elektrickým napätím

Nedotýkajte sa sieťovej zástrčky vlhkými ani mokkými rukami.

- Vypnite zariadenie.
- Vyťahujte sieťový kábel zo sieťovej zásuvky tak, že ho chytíte za sieťovú zástrčku.
- Nechajte prístroj úplne vychladnúť.



#### Varovanie pred elektrickým napätím

Údržbové činnosti, ktoré vyžadujú otvorenie telesa smú vykonávať iba autorizované odborné servisy alebo firma Trotec.

### Pokyny k údržbe

Vo vnútri prístroja sa nenachádzajú žiadne diely, ktoré by mal používateľ udržiavať alebo mazať.



## Čistenie

Pred a po každom použití by ste prístroj mali vyčistiť.

### Upozornenie

Prístroj nemusíte po čistení mazať.



### Varovanie pred elektrickým napätím

Do telesa vnikajúcimi kvapalinami hrozí nebezpečenstvo skratu!

Neponárajte prístroj a príslušenstvo pod vodu. Dbajte na to, aby sa do telesa nedostala voda alebo iné kvapaliny

- Vyčistite prístroj navlhčenou, mäkkou utierkou, ktorá nepúšťa vlákna. Dbajte na to, aby do telesa nevnikla žiadna vlhkosť. Dbajte na to, aby sa vlhkosť nemohla dostať do kontaktu s elektrickými konštrukčnými prvkami. Nepoužívajte na navlhčenie utierky žiadne agresívne čistiace prostriedky, ako napr. čistiace spreje, rozpúšťadlá, čističe s obsahom alkoholu a ani mechanické čistiace prostriedky.
- Osušte prístroj mäkkou utierkou, ktorá nepúšťa vlákna.
- Osušte nástavce pomocou mäkkej handry nepúšťajúcej vlákna.
- Odstráňte z upínacieho zariadenia nástroja prach z brúsenia a popriprade aj triesky.
- Aby brúsny papier lepšie držal, pravidelne vyklepávajte brúsnu doštičku Delta.
- Vyčistite nástroje RIFF (príslušenstvo na doobjednanie) pomocou drôtovej kefy.
- Na zabránenie prehriatia motora udržiavajte vetracie otvory bez usadenín prachu.
- Odstráňte z vyhadzovania triesok prach a triesky. Keď je zablokované vyhadzovanie triesok, vyčistite ho vhodnými pomôckami (napr. stlačeným vzduchom).

## Likvidácia

Zlikvidujte obalové materiály vždy ekologicky a podľa platných miestnych predpisov pre likvidáciu.



Symbol prečiarknutého odpadkového koša na použitom elektrickom alebo elektronickom zariadení pochádza zo smernice 2012/19/EÚ. Poukazuje na to, že toto zariadenie nesmiete na konci jeho životnosti zlikvidovať spolu s domovým odpadom. Na bezplatné vrátenie máte vo vašej blízkosti k dispozícii zberné miesta pre použité elektrické a elektronické zariadenia. Adresy získate od svojej mestskej, resp. komunálnej správy. Pre rôzne krajiny EÚ sa môžete o ďalších možnostiach vrátenia informovať na internetovej stránke <https://hub.trotec.com/?id=45090>. Inak sa, prosím, obráťte na oficiálnu, vo vašej krajine akreditovanú spoločnosť, ktorá sa zaoberá zhodnocovaním a recykláciou starých zariadení.

Separovaným zberom použitých elektrických alebo elektronických zariadení sa má umožniť recyklácia, zhodnotenie materiálov, resp. iné formy zhodnotenia použitých zariadení, ako aj zabrániť negatívnym následkom na životné prostredie a ľudské zdravie pri likvidácii nebezpečných materiálov a látok, ktoré sa v zariadeniach môžu nachádzať.

**Vyhlásenie o zhode**

Preklad originálu vyhlásenia o zhode v zmysle smernice ES o strojových zariadeniach 2006/42/ES, príloha II, časť 1, odsek A

My, firma Trotec GmbH, vyhlasujeme vo výhradnej zodpovednosti, že následne uvedený produkt bol vyvinutý, skonštruovaný a vyrobený v súlade s požiadavkami smernice ES o strojových zariadeniach v znení 2006/42/ES.

**Model produktu/produkt:** PMTS 10-230V  
**Typ produktu:** 300W multifunkčné náradie  
**Rok výroby od:** 2023

**Prislušné smernice EÚ:**

- 2011/65/EÚ
- 2012/19/EÚ
- 2014/30/EÚ
- 2015/863/EÚ

**Aplikované harmonizované normy:**

- EN 62841-1:2015
- EN 62841-2-4:2014

**Aplikované národné normy a technické špecifikácie:**

- EN IEC 55014-1:2021
- EN IEC 55014-2:2021
- EN IEC 61000-3-2:2019/A1:2021
- EN 61000-3-3:2013/A1:2019/A2:2021

**Výrobca a meno splnomocnenca pre technickú dokumentáciu:**

Trotec GmbH  
Grebbener Straße 7, D-52525 Heinsberg  
Telefón: +49 2452 962-400  
E-mail: info@trotec.de

Miesto a dátum vystavenia:

Heinsberg, dňa 23.05.2023



Joachim Ludwig, konateľ

Trotec GmbH

Grebener Str. 7  
D-52525 Heinsberg

☎ +49 2452 962-400

☎ +49 2452 962-200

✉ [info@trotec.com](mailto:info@trotec.com)

[www.trotec.com](http://www.trotec.com)