

PMITS 10-230V

SV

ÖVERSÄTTNING AV
BRUKSANVISNING I ORIGINAL
300W
MULTIFUNKTIONSVERKTYG



Innehållsförteckning

Information om bruksanvisningen..... 2

Säkerhet..... 2

Information om apparaten 7

Transport och lagring 9

Idrifttagning 9

Manövrering..... 12

Tillbehör som kan beställas 15

Fel och störningar..... 16

Underhåll..... 17

Kassering 17

Försäkran om överensstämmelse 18

Information om bruksanvisningen

Symboler

-  **Varning för elektrisk spänning**
Denna symbol gör uppmärksam på att det finns risk för liv och hälsa pga. elektrisk spänning.
-  **Varning för explosionsfarliga ämnen**
Denna symbol gör uppmärksam på att det finns risk för liv och hälsa pga. explosionsfarliga ämnen.
-  **Varning för varm yta**
Denna symbol gör uppmärksam på att det finns risk för liv och hälsa pga. varma ytor.
-  **Varning för spetsigt föremål**
Denna symbol upplyser om att faror kan uppstå för en persons liv och hälsa på grund av vassa föremål.
-  **Varning**
Detta signalord betecknar en risk med medelsvår riskgrad som kan leda till döden eller allvarliga personskador om den inte undviks.
-  **Akta**
Detta signalord betecknar en risk med låg riskgrad som kan leda till lätta eller mindre personskador om den inte undviks.
- Information**
Detta signalord betecknar viktig information (t.ex. materiella skador), men ingen risk för liv och lem.



Info
Hänvisningar med denna symbol hjälper dig att snabbt och säkert kunna utföra ditt arbete.



Följ anvisningen
Hänvisningar med denna symbol gör uppmärksam på att bruksanvisningen måste beaktas.



Bär hörselskydd
Hänvisningar med denna symbol gör uppmärksam på att ett hörselskydd måste användas.



Bär skyddsglasögon
Hänvisningar med denna symbol gör uppmärksam på att ett ögonskydd måste användas.



Använd skyddsmask
Hänvisningar med denna symbol gör uppmärksam på att en skyddsmask måste användas.



Bär skyddskläder
Hänvisningar med denna symbol gör uppmärksam på att skyddskläder måste användas.



Använd skyddshandskar
Hänvisningar med denna symbol gör uppmärksam på att skyddshandskar måste användas.

Bruksanvisningens aktuella version kan du ladda ner från följande länk:



PMTS 10-230V



<https://hub.trotec.com/?id=39527>

Säkerhet

Allmänna säkerhetsföreskrifter för elverktyg



Varning
Läs alla säkerhetsanvisningar, anvisningar, illustrationer och tekniska data som tillhör detta elverktyg.
Att inte iaktta säkerhetsföreskrifter och anvisningar nedan kan orsaka elstötar, brand och/eller allvarliga personskador.
Förvara alla säkerhetsföreskrifter och anvisningar på ett säkert ställe för framtida användning.

Begreppet "Elverktyg" som används i säkerhetsanvisningarna avser nätanslutna elverktyg (med nätledning) eller batteridrivna elverktyg (utan nätledning).

 **Allmänna säkerhetsföreskrifter för elverktyg - säker arbetsmiljö**

- **Håll arbetsområdet rent och väl belyst.** Oordning eller bristfällig belysning på arbetsplatsen kan leda till olyckor
- **Arbeta inte med elverktyget i omgivningar med explosionsrisk där det finns brännbara vätskor, gaser eller damm.** Elverktyg alstrar gnistor som kan antända dammet eller ångorna.
- **Håll barn och kringstående personer på betryggande avstånd under arbetet med elverktyget.** Om du störs av kringstående personer kan du förlora kontrollen över elverktyget.

 **Allmänna säkerhetsföreskrifter för elverktyg - elektrisk säkerhet**

- **Elverktygets anslutningskontakt måste passa in i kontaktuttaget. Anslutningskontakten får absolut inte ändras. Använd inte adapterkontakter tillsammans med skyddsjordade elverktyg.** Originalkontakter och lämpliga kontaktuttag minskar risken för elstötar.
- **Undvik kroppskontakt med jordade ytor som rör, värmeelement, spisar och kylskåp.** Det finns en större risk för elstötar om din kropp är jordad.
- **Skydda elverktyget från regn och fukt.** Tränger vatten in i ett elverktyg ökar risken för elstötar.
- **Använd aldrig anslutningskabeln på ett felaktigt sätt, t.ex. genom att bära eller hänga upp elverktyget i den eller genom att dra i den för att lossa kontakten ur kontaktuttaget. Håll anslutningskabeln på avstånd från värmekällor, olja, skarpa kanter och rörliga delar.** Skadade eller tilltrasslade anslutningskablar ökar risken för elstötar.
- **När du arbetar med ett elverktyg utomhus, får endast en förlängningskabel som är avsedd för utomhusbruk användas.** Om lämpliga förlängningskablar för utomhusbruk används, minskar risken för elstötar.
- **Om det är absolut nödvändigt att använda elverktyget i fuktig miljö, ska du använda en jordfelsbrytare.** Användning av jordfelsbrytare minskar risken för elstötar.

 **Allmänna säkerhetsanvisningar för elverktyg - personsäkerhet**

- **Var uppmärksam, ha uppsikt över vad du gör och använd elverktyget med förnuft. Använd inte elverktyget när du är trött eller om du är påverkad av droger, alkohol eller mediciner.** Ett ögonblicks bristande uppmärksamhet vid arbetet med elverktyg kan leda till allvarliga personskador.

- **Använd alltid personlig skyddsutrustning och skyddsglasögon.** Den personliga skyddsutrustningen, som t.ex. dammskyddsmask, halkfria säkerhetsskor, hjälm eller hörselskydd – beroende av elverktygets modell och driftsätt – reducerar risken för kroppsskada.
- **Förhindra oavsiktlig igångsättning. Försäkra dig om att elverktyget är frångkopplat innan du ansluter det till nätströmmen och / eller batteriet, tar upp det eller bär det.** Om du bär elverktyget med fingret på strömbrytaren eller ansluter ett tillkopplat elverktyg till nätströmmen, kan en olycka inträffa.
- **Ta bort alla inställningsverktyg och skruvnycklar innan du slår på elverktyget.** Ett verktyg eller en nyckel, som befinner sig i en roterande komponent på elverktyget, kan leda till personskador.
- **Undvik en onormal kroppshållning. Se till att du står stadigt och håller jämvikten.** På så sätt har du bättre kontroll över elverktyget i oväntade situationer.
- **Använd lämpliga kläder. Använd inte löst hängande kläder eller smycken. Håll hår och kläder på avstånd från rörliga delar.** Löst hängande kläder, smycken och långt hår kan dras in av roterande delar.
- **Om dammsugnings- och uppsamlingsanordningar kan monteras ska dessa anslutas och användas korrekt.** Används en dammuppsugning kan faror som orsakas av damm minskas.
- **Invagga inte dig själv i falsk säkerhet och åsidosätt inte säkerhetsreglerna för elverktyg även om du är förtrogen med elverktyget efter långvarig användning.** Oaktsamt agerande kan leda till allvarliga personskador inom en bråkdelens sekund.

 **Allmänna säkerhetsanvisningar för elverktyg - användning och hantering av elverktyg**

- **Överbelasta inte elverktyget. Använd rätt elverktyg för det planerade arbetet.** Med ett lämpligt elverktyg kan du arbeta bättre och säkrare inom angivet effektområde.
- **Använd aldrig elverktyget om strömbrytaren är defekt.** Ett elverktyg som inte kan sättas på eller stängas av är farligt och måste repareras.
- **Dra ut kontakten ur kontaktuttaget och/eller ta ut det borttagbara batteriet innan du gör inställningar, byter insatsverktygsdelar eller lägger ifrån dig elverktyget.** Denna försiktighetsåtgärd förhindrar oavsiktlig inkoppling av elverktyget.
- **Elverktyg som inte används ska förvaras utom räckhåll för barn. Elverktyget får inte användas av personer som inte är förtrogna med dess användning eller inte har läst denna anvisning.** Elverktyg är farliga om de används av oerfarna personer.

- Ta noga hand om elverktyg och insatsverktyg. Kontrollera att rörliga komponenter fungerar felfritt, att de inte kärvar och att komponenter inte har brustit eller skadats så att elverktygets funktion påverkas negativt. Se till att skadade delar repareras innan elverktyget används igen. Många olyckor orsakas av dåligt skötta elverktyg.
- Håll skärande verktyg vassa och rena. Omsorgsfullt skötta skärande verktyg med vassa eggar kärvar mindre ofta och är lättare att styra.
- Använd elverktyg, insatsverktyg osv. enligt dessa anvisningar. Ta hänsyn till arbetsvillkoren och arbetsmomenten. Används elverktyget på ett icke ändamålsenligt sätt kan farliga situationer uppstå.
- Håll handtag och greppytor torra, rena och fria från olja och fett. Halkiga handtag och greppytor tillåter ingen säker användning och kontroll av elverktyget i oförutsedda situationer.



Allmänna säkerhetsanvisningar för elverktyg – service

- Låt endast kvalificerad fackpersonal reparera elverktyget och använd då endast originalreservdelar. Detta garanterar att elverktygets säkerhet bibehålls.



Säkerhetsanvisningar för multifunktionsverktyg

- Håll endast i elverktygets isolerade greppytor vid arbeten där risken finns att insatsverktyget träffar dolda strömkablar eller den egna nätkabeln. Vid kontakt med en spänningsatt ledning kan även metalliska apparater bli spänningsförande och orsaka elstötar.
- Använd elverktyget endast för torr slipning. Tränger vatten in i ett elverktyg ökar risken för elstötar.



Varning

Brandrisk! Slipgodset och slipverktyget får inte överhettas. Töm alltid dammbehållaren före arbetspauser.

Under ogynnsamma förhållanden, som t.ex. kringflygande gnistor vid slipning av metall, kan slipdammet i dammpåsen, mikrofiltret, papperspåsen (eller i dammsugarens filterpåse resp. filter) självantända. Risken höjs när slipdammet blandas med lack- och polyuretanrester eller andra kemiska ämnen och slipgodset har blivit varmt efter längre slipning.

- Håll händerna på avstånd från sågningsområdet. Grip inte in under arbetsstycket. Vid kontakt med sågbladet finns risk för personskador.

- Använd lämpliga ledningssökare för att lokalisera dolda försörjningsledningar eller kontakta lokala försörjningsföretag. Kontakt med elledning kan leda till brand eller elstötar. Skador på en gasledning kan leda till explosion. Skadas en vattenledning uppstår saksador och kan leda till elstötar.
- Håll elverktyget i ett stadigt grepp med båda händerna och se till att du står stabilt. Hantering av elverktyget med båda händerna ger extra säkerhet.
- Använd antivibrationshandtaget som följer med apparaten. Tappar du kontrollen över elverktyget, kan personskador bli följden.
- Säkra arbetsstycket. Fixera arbetsstycket i en spännanordning eller ett skruvstäd - det är säkrare än att hålla det med handen.



Använd skyddshandskar när du byter

insatsverktyg. Insatsverktyg blir varma under en längre tids användning.

- Skrapa inga fuktade material (t.ex. tapeter) och inte på ett fuktigt underlag. Tränger vatten in i ett elverktyg ökar risken för elstötar.
- Behandla inte ytan som ska bearbetas med lösningsmedelhaltiga vätskor. Genom uppvärmningen av materialet under skrapningen kan giftiga ångor uppstå.
- Var speciellt försiktig vid hanteringen av skrapor och knivar. Verktygen är vassa, det finns risk för personskador.
- Sörj för en fullgod ventilation när du arbetar med plastmaterial, färger, lacker etc.
- Vänta tills apparaten står stilla innan du lägger den åt sidan.

Ändamålsenlig användning

Använd apparaten PMTS 10-230V uteslutande för:

- Sågning och kapning av
 - trä
 - plast
 - gips
 - icke-järn metaller
 - fästelement (t.ex. skruvar, spikar, klämmor, etc.)
- Bearbetning av mjuka väggkaker
- Slipning och skrapning av torra, mindre ytor

och iaktta alltid all teknisk information.

Vi rekommenderar att använda elverktyget med originaltillbehör från Trotec.

En användning av apparaten utöver den ändamålsenliga användningen gäller som felanvändning.

Förutsebar felanvändning

Använd inte apparaten PMTS 10-230V för:

- att fräsa kakel
- att såga stora skruvar eller rostfritt stål
- bearbetning av arbetsstycken med vattentillförsel

Använd apparaten endast i väderskyddad miljö.

Personalkvalifikation

Personer som använder denna apparat måste:

- känna till farorna som uppstår vid arbeten med elektriska apparater i fuktiga miljöer.
- ha läst och förstått bruksanvisningen, särskilt kapitel Säkerhet.

Personlig skyddsutrustning



Använd hörselskydd.

Bullerinverkan kan orsaka hörselnedsättning.



Använd skyddsglasögon.

Så skyddar du ögonen mot delar som lossnar, faller ner eller flyger omkring och kan orsaka personskador.



Använd skyddsmask.

Så förhindras att hälsovådligt damm som uppstår under bearbetningen av ett arbetsstycke, andas in.



Använd skyddshandskar.

Så skyddas händerna mot brännskador, klämskador och skrapsår.



Bär tättsittande skyddskläder.

Därigenom minskar risken för att kläderna dras in i roterande delar.

Restrisker



Varning för elektrisk spänning

Elstöt till följd av otillräcklig isolering.

Kontrollera apparaten före varje användning avseende skador och korrekt funktion.

Om det förekommer skador, använd inte apparaten.

Använd inte apparaten om apparaten eller dina händer är fuktiga eller blöta!



Varning för elektrisk spänning

Arbeten på elektriska komponenter får endast genomföras av ett specialistföretag med behörighet.



Varning för elektrisk spänning

Ta ut nätkontakten ur kontaktuttaget innan arbeten påbörjas på apparaten!

Ta inte i nätkontakten med fuktiga eller blöta händer. Dra ut nätkabeln ur kontaktuttaget genom att hålla i nätkontakten.



Varning för elektrisk spänning

Det finns risk för kortslutning genom vätskor som tränger in i huset!

Doppa inte apparaten och tillbehöret i vatten. Se till att inget vatten eller andra vätskor kan tränga in i huset.



Varning för varm yta

Insatsverktyget kan fortfarande vara hett efter användningen. Det finns risk för brännskador vid kontakt med insatsverktyget.

Ta inte i insatsverktyget med bara händer! Använd skyddshandskar!



Varning för spetsigt föremål

Delar av sågbladet är vassa. Det finns risk för skador vid vårdslös hantering.

Använd skyddshandskar!



Varning

Giftigt damm!



Skadligt/giftigt damm som kan uppträda under bearbetningen är hälsoskadligt för operatören och personer som befinner sig i närheten.



Använd skyddsglasögon och dammskyddsmask!



Varning

Bearbeta inget asbesthaltigt material. Asbest gäller som cancerframkallande.



Varning

Försäkra dig om att du inte träffar ström-, gas- eller vattenledningar när du arbetar med ett elverktyg. Testa ev. med en ledningssökare innan du borrar i en vägg.

**Varning**

Risk för personskador genom kringflygande delar eller verktygsadaptrar.

**Varning**

Det kan utgå faror från denna apparat om personer som inte undervisats använder den på ett felaktigt eller icke ändamålsenligt sätt! Beakta personalkvalifikationerna!

**Varning**

Apparaten är inte en leksak och får inte hamna i barns händer.

**Varning**

Risk för kvävning!
Låt inte förpackningsmaterialet ligga framme på ett oaksamt sätt. Det kan utgöra en farlig leksak för barn.

**Akta**

Spaken för verktygsupplåsningen måste vara fullständigt stängd innan du slår på apparaten. Insatsverktyg som inte är korrekt spända kan okontrollerat slungas ut ur verktygsinfästningen när apparaten startas.

**Akta**

Spaken för verktygsupplåsningen måste vara fullständigt stängd innan du slår på apparaten, då den annars kan slås bakåt när apparaten startas.

**Akta**

Vibrationsemissioner kan vara hälsofarliga om apparaten används en längre tid eller om den används och sköts på ett felaktigt sätt.

**Akta**

Håll tillräckligt avstånd från värmekällor.

Information

Apparaten kan skadas om den förvaras eller transporteras osakkunnigt.
läkta informationen om apparatens transport och förvaring.

Tillvägagångssätt vid nödsituationer / nödstopp-funktion**Nödstopp:**

Genom att dra ut nätkontakten ur kontaktuttaget stoppas apparatens funktion omedelbart. Låt nätkontakten vara urdragen för att säkra apparaten mot oavsiktlig återstart.

Tillvägagångssätt vid nödsituationer:

1. Stäng av apparaten.
2. Bryt i nödfall strömmen till apparaten: Dra ut nätkabeln ur kontaktuttaget genom att ta tag i stickkontakten.
3. Anslut inte en defekt apparat till nätanslutningen igen.

Information om apparaten

Beskrivning av apparaten

Multifunktionsverktyget PMTS 10-230V har en kraftfull 300 watt motor.

Genom den oscillerande drivningen svänger insatsverktyget hit och dit 3,2° upp till 21 000 gånger per minut. Därmed möjliggörs ett exakt arbete även i trånga utrymmen med lite plats.

Med det integrerade förvalet av svängningstalet kan du alltid arbeta med optimal kraft.

Med snabbspänningssystemet kan tillbehöret bytas ut utan verktyg på några få sekunder.

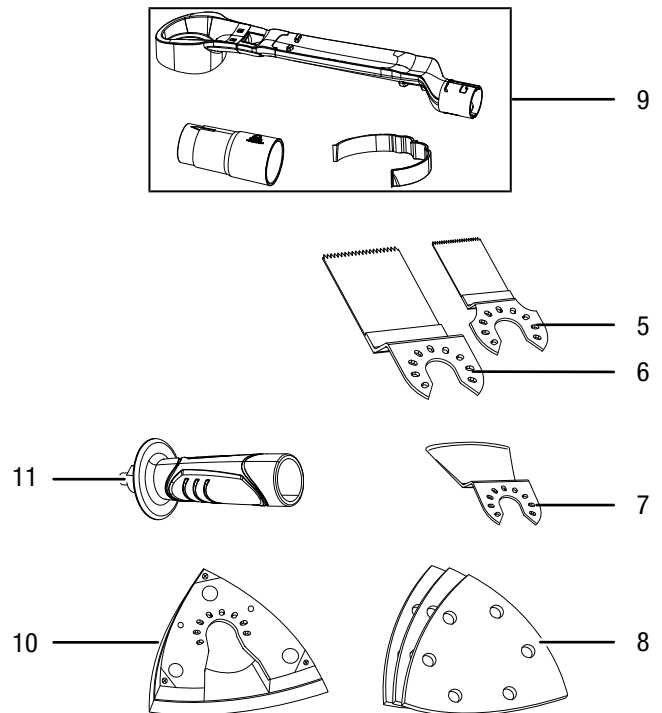
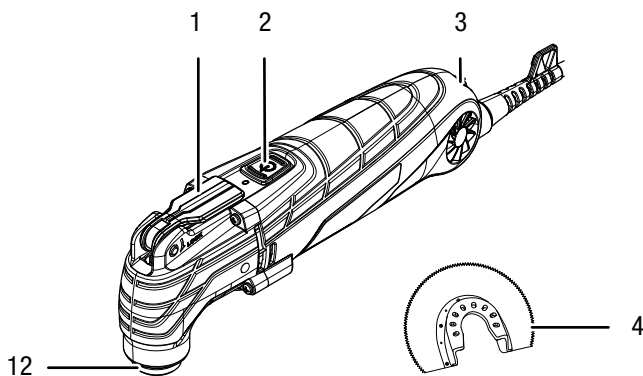
Optimal styrning och vibrationsdämpat arbete med antivibrationshandtaget.

Verktyget är speciellt lämpligt för exakta arbeten nära kanter.

Anslut den praktiska dammuppsugningen (ingår i leveransen) till dammsugaren för att fånga upp damm och smuts som uppstår under slipningen.

För ännu fler användningsmöjligheter kan du kombinera multifunktionsverktyget med ytterligare tillbehör, t.ex. med original tillbehörssatsen för badrumssaneringen från Trotec.

Bild på apparaten



Nr	Beteckning
1	Spak för verktygsupplåsningen
2	Till- / frångkopplare
3	Inställningsratt för förval av svängningstal
4	Segmentsågblad HSS SM 85/20 för trä och metall
5	Doppsågblad BIM CS 75/25 för trä, plast, GFK, lättmetall och icke-järnmetall
6	Doppsågblad HCS CS 95/40 för trä, gipskartong och mjukt plastmaterial
7	Skrapkniv HCS SC 80/30 för borttagning av kakellim, silikon, murbruk och färgrester
8	Trekantigt slippapper med kardborrssystem (12 x trä, 6 x metall)
9	Dammuppsugning
10	Deltaslipplatta
11	Antivibrationshandtag
12	Verktygsinfästning med spänskruv

Leveransomfattning

- 1 x multifunktionsverktyg PMTS 10-230V
- 1 x segmentsågblad HSS SM 85/20 för trä och metall
- 1 x doppsågblad BIM CS 75/25 för trä, plast, GFK, lättmetall och icke-järnmetall
- 1 x doppsågblad HCS CS 95/40 för trä, gipskartong och mjukt plastmaterial
- 1 x skrapkniv HCS SC 80/30 för borttagning av kakellim, silikon, murbruk och färgrester
- 18 x trekantigt slippapper med kardborrssystem (12 x trä, 6 x metall)
- 1 x dammuppsugning
- 1 x deltaslipplatta
- 1 x antivibrationshandtag
- 1 x transportväska
- 1 x anvisning

Teknisk information

Parameter	Värde
Modell	PMTS 10-230V
Nätanslutning	1/N/PE ~ 230-240 V/ 50 Hz
Effektförbrukning	0,3 kW
Tomgångsvarvtal	15 000 - 21 000 min ⁻¹
Oscillationsvinkel	3,2°
Kabellängd	2 m
Skyddstyp	II / □
Vikt	1,8 kg
Ljudvärden enligt EN 62841	
Ljudtrycksnivå	82,30 dB(A)
Ljudeffektnivå	93,30 dB(A)
Osäkerhet K	3 dB(A)
Vibrationsinformation enligt EN 62841	
Vibrationsemissionsvärde ah	6,919 m/s ²
Osäkerhet K	1,5 m/s ²



Använd hörselskydd.

Bullerinerkan kan orsaka hörselnedsättning.

Hänvisningar till ljud- och vibrationsinformationen:

- Angivna vibrationsvärden **och angivna bulleremissionsvärden** har uppmätts enligt ett standardiserat testförfarande (EN 62841) och kan användas för att jämföra ett elverktyg med ett annat.
- Angivna vibrationsvärden **och angivna bulleremissionsvärden** kan även användas för en preliminär bedömning av belastningen.



Akta

Vibrationsemissioner kan vara hälsofarliga om apparaten används en längre tid eller om den används och sköts på ett felaktigt sätt.

- Vibrations- **och bulleremissionsvärdena** kan avvika under den faktiska användningen av elverktyget, beroende på hur elverktyget används, och i synnerhet beroende på vilken typ av arbetsstycke som används. Försök att hålla belastningen på grund av vibrationer så låg som möjligt. Exempel på åtgärder för att minska vibrationsbelastningen är att bära handskar när verktyget används och att begränsa arbetstiden. I det här fallet måste alla delar av driftcykeln beaktas (exempelvis tider, under vilka elverktyget är avstängt, och när det visserligen är inkopplat men kör utan belastning).

Transport och lagring

Information

Apparaten kan skadas om den förvaras eller transporteras osakkunnigt. Läs informationen om apparatens transport och förvaring.

Transport

Använd transportväskan som ingår i leveransen för att transportera apparaten och för att skydda den från yttre inverkan.

Beakta följande information **före** varje transport:

- Stäng av apparaten.
- Dra ut nätkabeln ur kontaktuttaget genom att hålla i nätkontakten.
- Låt apparaten svalna.
- Ta bort verktyget ur verktygsinfästningen.
- Ta bort dammuppsugningen från apparaten.

Förvaring

Beakta följande information **före** förvaringen:

- Stäng av apparaten.
- Dra ut nätkabeln ur kontaktuttaget genom att hålla i nätkontakten.
- Låt apparaten svalna.
- Ta bort verktyget ur verktygsinfästningen.
- Ta bort dammuppsugningen från apparaten.
- Rengör apparaten enligt beskrivningen i kapitel Underhåll.
- Använd transportväskan som ingår i leveransen för att förvara apparaten och för att skydda den från yttre inverkan.

Följ följande förvaringsvillkor när apparaten inte används:

- torrt och skyddat mot frost och hetta
- omgivningstemperatur under 45 °C
- i transportväskan på en plats skyddad mot damm och direkt solljus

Idrifttagning

Packa upp laddaren

- Ta ut transportväskan ur förpackningen.



Varning för elektrisk spänning

Elstöt till följd av otillräcklig isolering.

Kontrollera apparaten före varje användning avseende skador och korrekt funktion.

Om det förekommer skador, använd inte apparaten.

Använd inte apparaten om apparaten eller dina händer är fuktiga eller blöta!

- Kontrollera att innehållet i transportväskan är fullständigt och kontrollera avseende skador.



Varning

Risk för kvävning!

Låt inte förpackningsmaterialet ligga framme på ett oaksamt sätt. Det kan utgöra en farlig leksak för barn.

- Avfallshantera förpackningsmaterialet enligt nationella lagar.

Montering av handtaget



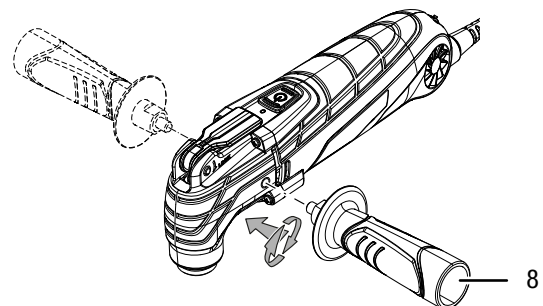
Info

Använd antivibrationshandtaget som följer med leveransen för en exakt och säker styrning av verktyget.

Montera antivibrationshandtaget (8) före idrifttagningen.

Gör på följande sätt:

1. Skruva i antivibrationshandtaget (8) i gängan medurs, antingen på husets högra eller vänstra sida.



2. Kontrollera att antivibrationshandtaget (8) sitter fast ordentligt.
3. Skruva loss antivibrationshandtaget (8) moturs för att avmontera det.

Byta verktyg



Varning för elektrisk spänning

Ta ut nätkontakten ur kontaktuttaget innan arbeten påbörjas på apparaten!
Ta inte i nätkontakten med fuktiga eller blöta händer.
Dra ut nätkabeln ur kontaktuttaget genom att hålla i nätkontakten.



Använd skyddshandskar

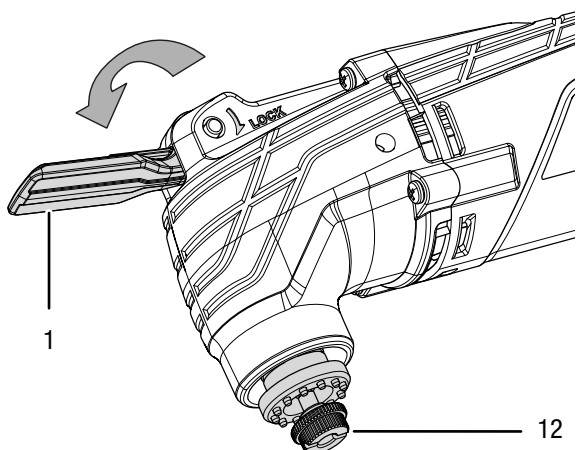
Använd lämpliga skyddshandskar när du sätter i eller byter ut verktyg.



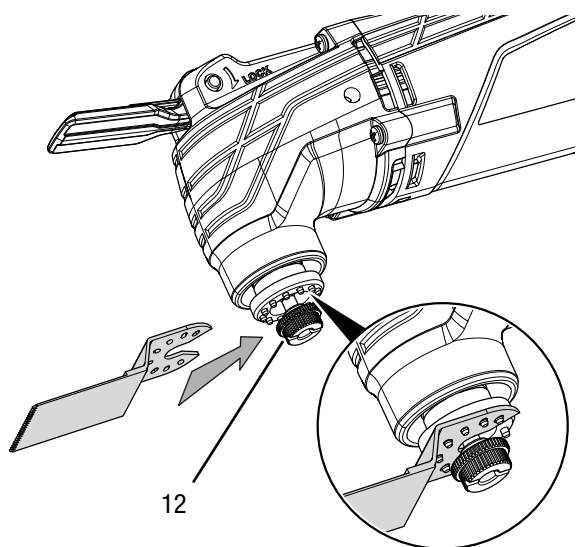
Info

Montera ev. dammupsugningen innan du byter verktyg.

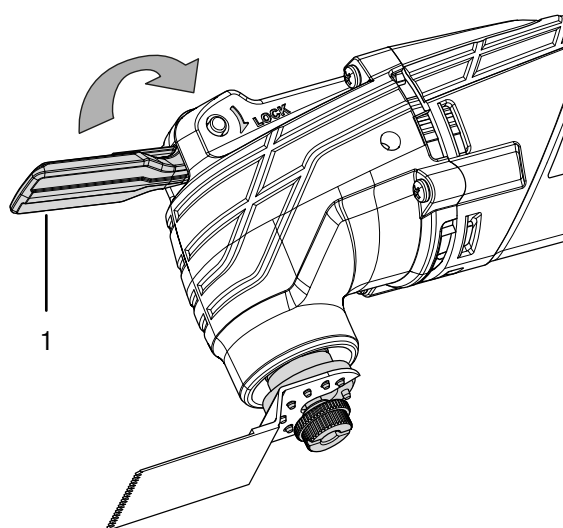
1. Fäll spaken för verktygsupplåsningen (1) framåt.
2. Ta bort verktyget ur verktygsinfästningen (12).



3. Sätt i önskat verktyg i verktygsinfästningen (12).
Insatsverktygen kan sättas in i verktygsinfästningen (12) i variabel arbetsriktning.



4. Fäll spaken för verktygsupplåsningen (1) bakåt.



5. Kontrollera att verktyget är korrekt fixerat.



Info

Verktyg som ingår i leveransen är öppna verktyg.
Men vanliga slutna verktyg kan också användas.

Byta slutna verktyg

Vid användning av slutna insatsverktyg måste spännskruven lossas, så att verktyget kan sättas i.



Varning för elektrisk spänning

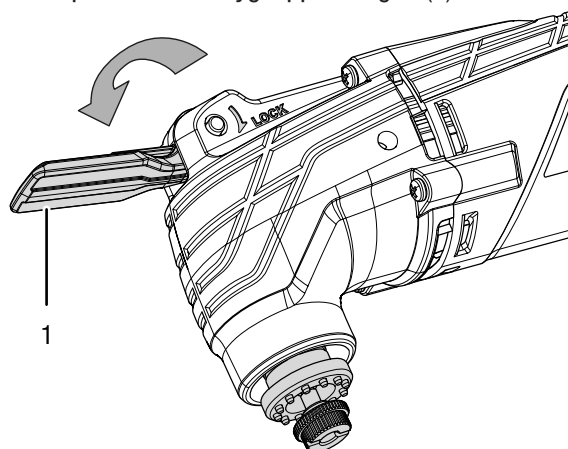
Ta ut nätkontakten ur kontaktuttaget innan arbeten påbörjas på apparaten!
Ta inte i nätkontakten med fuktiga eller blöta händer.
Dra ut nätkabeln ur kontaktuttaget genom att hålla i nätkontakten.



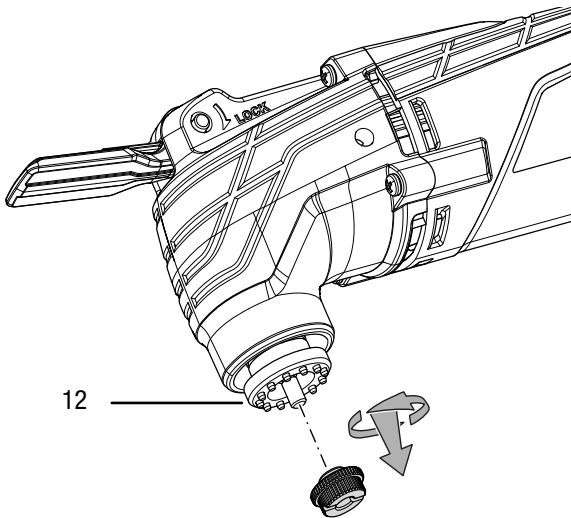
Använd skyddshandskar

Använd lämpliga skyddshandskar när du sätter i eller byter ut verktyg.

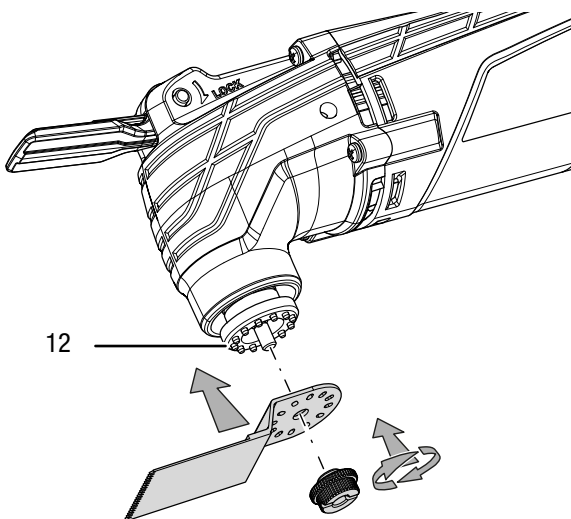
1. Fäll spaken för verktygsupplåsningen (1) framåt.



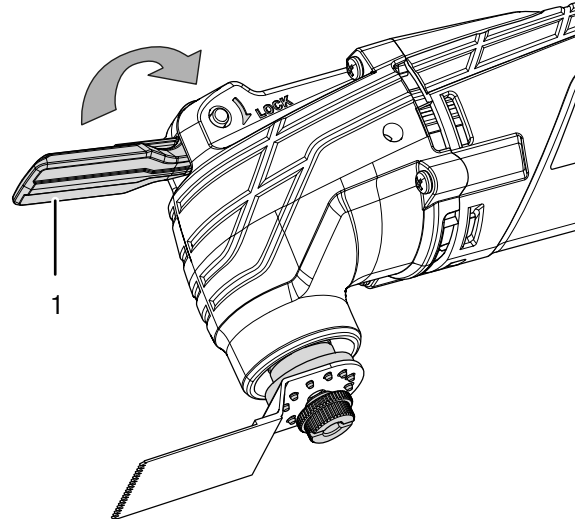
2. Lossa spännskraven från verktygsinfästningen (12) genom att vrida ur skruven medurs.



3. Sätt i önskat verktyg i verktygsinfästningen (12).
4. Fixera spännskraven på verktygsinfästningen (12) genom att skruva i skruven medurs.



5. Fäll spaken för verktygsupplåsningen (1) bakåt.



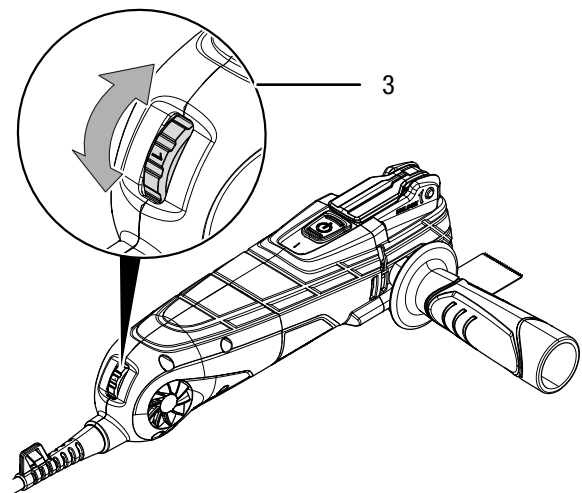
6. Kontrollera att verktyget är korrekt fixerat.

Förval av svängningstalet

Det nödvändiga svängningstalet är beroende av material och arbetsvillkor och kan fastställas genom att testa i praktiken. Vid sågning, kapning och slipning av hårdare material som t.ex. trä eller metall, rekommenderas svängningstal nivå **6**, för mjukare material som t.ex. plast, rekommenderas nivå **4**.

Inställningsområdet ligger mellan nivåerna 1 - 6 (15 000 - 21 000 min⁻¹). Du kan alltid ändra svängningstalets förvalda nivå.

1. Vrid inställningsratten (3) till önskad nivå för svängningstalet.



Ansluta nätkabeln

- Sätt i nätkontakten i ett korrekt säkrat kontaktuttag.

Manövrering

Tips och anvisningar för hanteringen av multifunktionsverktyget

Allmänt:

- Håll luftslitsarna fria för att undvika att motorn överhettas.
- Kontrollera alltid att verktyget i verktygsinfästningen sitter korrekt innan du startar apparaten. Verktyget måste sitta fast fixerat i fästena i verktygsinfästningen.
- Kontrollera alltid att du har valt rätt verktyg och rätt varvtal för den planerade användningen innan du startar apparaten. Med en optimal anpassning av varvtalet till det planerade arbetet och det material som ska bearbetas får du bättre resultat.

Såga:

- Använd endast oskadade, fullt funktionsdugliga sågblad. Deformerade, slöa eller på annat sätt skadade sågblad kan gå av.
- Följ materialtillverkarnas föreskrifter och rekommendationer vid sågning av lättviktigt byggmaterial.
- Endast mjukt material som gipskartong e.d. får bearbetas med doppsågningsmetoden!
- Kontrollera före sågning med HCS-sågblad i trä, spånplattor och annat byggmaterial, att det inte innehåller främmande föremål som spikar, skruvar e.d. Ta bort främmande föremål vid behov eller använd sågblad av bimetall.
- Använd ett smalt sågblad för sågning av trånga kurvor.
- Sågbladet bör inte vara längre än nödvändigt för det planerade snittet.

Kapa:

- Använd endast oskadade, fullt funktionsdugliga kapblad. Deformerade, slöa eller på annat sätt skadade kapblad kan gå av.
- Observera vid kapning av väggkachel, att insatsverktygen utsätts för högt slitage vid en längre tids användning.

Skrapa:

- Välj en hög nivå för svängningstalet vid skrapning.
- Arbeta på mjuka underlag (t.ex. trä) med flack vinkel och lågt motpressningstryck. Annars kan skrapkniven skära in i underlaget.

Slipa:

- Arbeta med jämnt motpressningstryck för att höja slippapperets livslängd.
- Välj lämpligt slippapper (rött för trä, svart för metall) beroende av materialet som ska bearbetas och hur tjockt skiktet ska vara som ska slipas bort.
- Undvik dammansamlingar på arbetsplatsen, använd alltid en dammuppsugning vid slipning.
- Använd trekantigt, grovkornigt slippapper (t.ex. 60) för förslipningen och trekantigt, finkornigt slippapper (t.ex. 240) för finslipningen.

Sätta på och stänga av apparaten



Varning



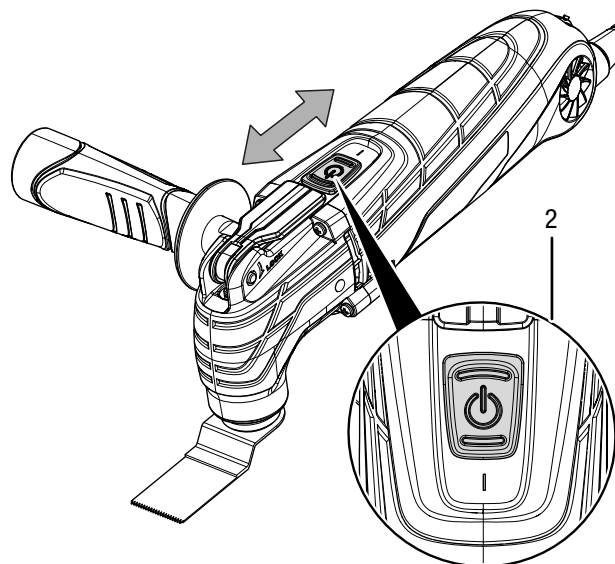
Vid ett temporärt strömavbrott kan det hända att apparaten oavsiktligt sätts på igen.

Stäng alltid av apparaten med På/Av knappen även när ingen spänning finns.

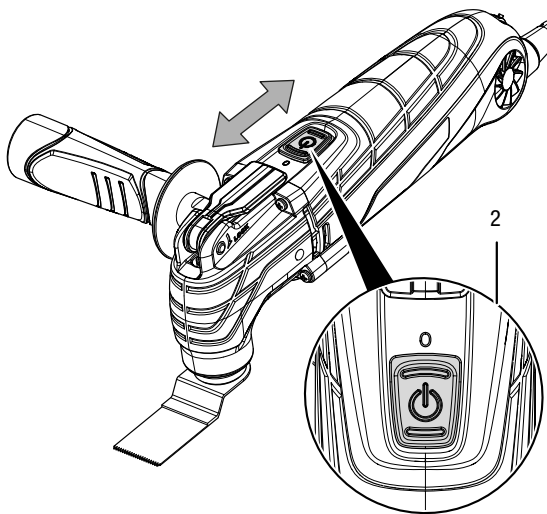
Dra ut nätkabeln ur kontaktuttaget genom att ta tag i stickkontakten.

Använd din personliga skyddsutrustning vid arbeten med apparaten.

1. Kontrollera att det spända verktyget och det inställda svängningstalet är lämpliga för det planerade arbetet.
2. Kontrollera att verktyget är säkrat och att arbetsytan är förberedd.
3. För att sätta på apparaten skjuter du knappen På/Av (2) framåt, så att I visas på brytaren.



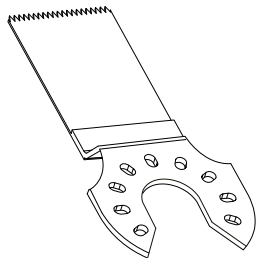
4. För att stänga av apparaten skjuter du knappen På/Av (2) bakåt, så att 0 visas på brytaren.



Drifttyp: Såga/Kapa

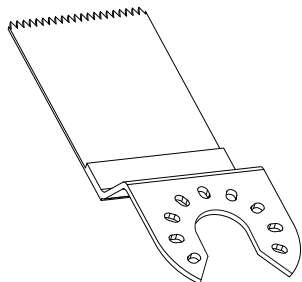
För att kapa rör och plåtar av aluminium eller koppar upp till ca 3 mm.

- Använd doppsågblad BIM CS 75/25.



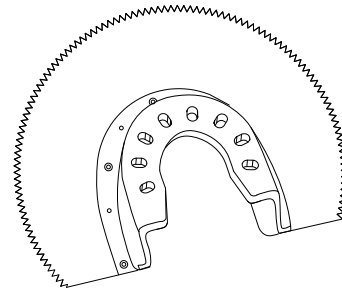
För kap- och doppsågsnitt i trä, plast, gips och annat mjukt material samt för sågning nära kanter, även i svåråtkomliga områden.

- Använd doppsågblad HCS CS 95/40.



För kap- och doppsågsnitt i trä och metall, bearbetning av parkett och andra golvbeläggningar, även med doppsågsnitt.

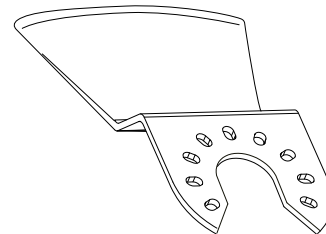
- Använd segmentsågblad HSS SM 85/20.



Drifttyp: Skrapa

För borttagning av materialrester, exempelvis kakellim vid byte av skadade kakel och för bearbetning av murbruks-/ betongrester, kakel-/ golvlim, rester av färg och silikon.

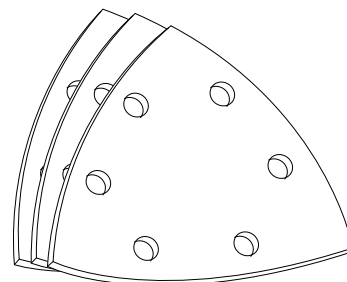
- Använd skrapkniven HCS SC 80/30.



Drifttyp: Slipa

För slipning av trä och metall, borttagning av lacker och färger, för att släta ut olika ytor.

- Använd passande slippapper med deltaslipplattan.

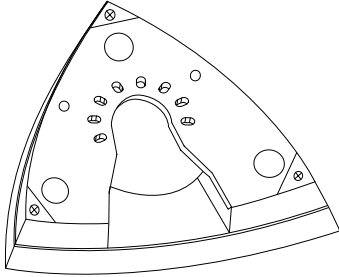


Fästa slippapper

Deltaslippplattan är försedd med kardborreväv, så att slippapperet med kardborrssystem snabbt och enkelt kan fästas.

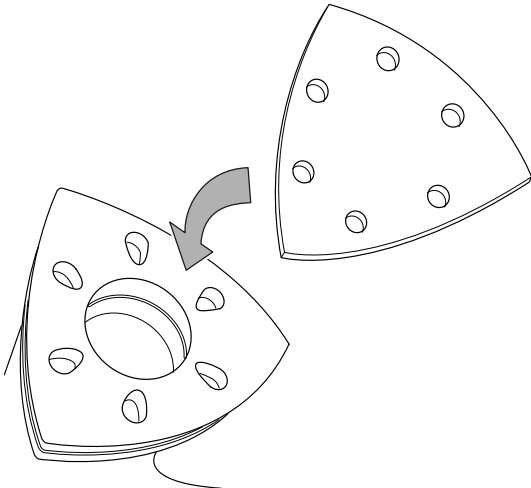
Gör enligt följande för att fästa slippapperet på slippplattan:

1. Knacka ren deltaslippplattans kardborreväv för att uppnå en optimal vidhäftning.
2. Fixera deltaslippplattan på verktygsinfästningen.



3. Placera slippapperet med den släta undersidan exakt på deltaslippplattan.

⇒ De sex hålen bör ligga exakt över varandra.



4. Tryck fast slippapperet.
5. För att byta eller ta av slippapperet drar du av det från ett hörn till sidan mitt emot.

Montering av dammuppsugningen

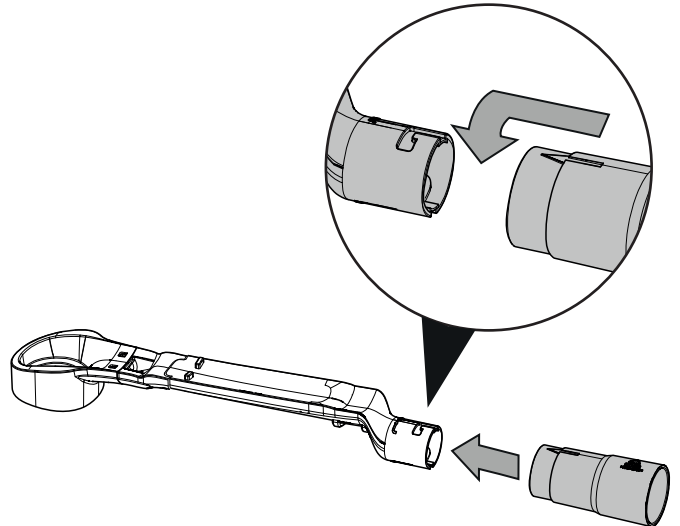
Undvik dammansamlingar på arbetsplatsen, använd alltid dammuppsugningen vid slipning.



Akta

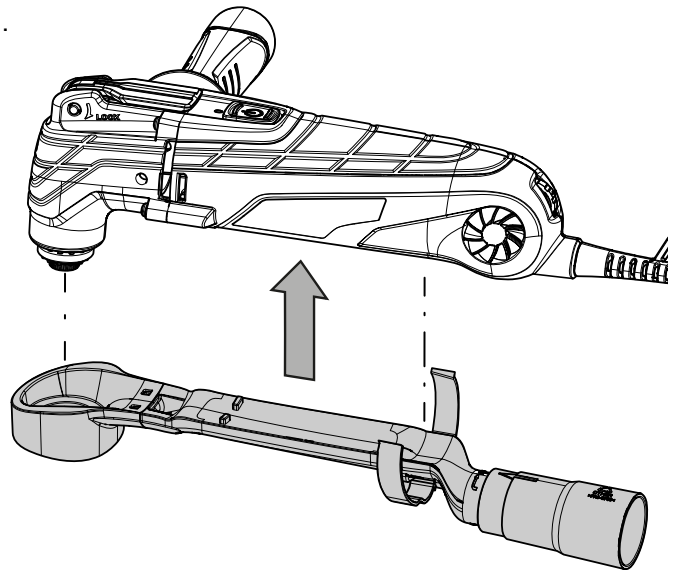
Använd alltid en specialdammsugare vid uppsugning av hälsoskadliga eller giftiga material.

1. Montera ihop dammuppsugningen.

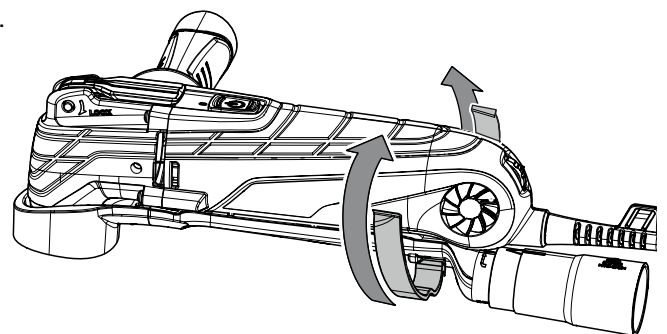


2. Fixera dammuppsugningen på apparaten innan du sätter i deltaslippplattan.

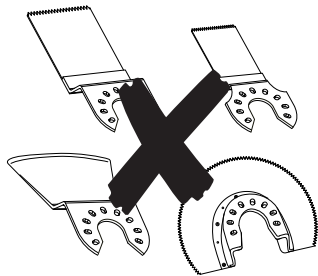
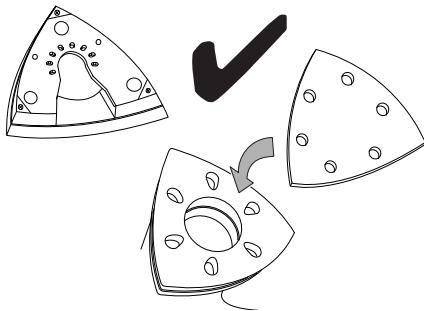
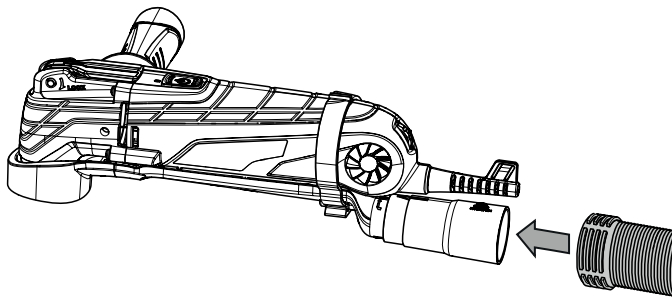
I.



II.



3. Anslut en lämplig dammsugare (t.ex. industridammsugare) till dammupsugningen. Kontakta dammsugarens tillverkare om du har frågor.



Urdrifttagning



Varning för elektrisk spänning

Ta inte på nätkontakten med fuktiga eller våta händer.

- Stäng av apparaten.
- Dra ut nätkabeln ur kontaktuttaget genom att hålla i nätkontakten.
- Låt apparaten svalna.
- Ta ut verktyget ur apparaten (se kapitel Idrifttagning).
- Rengör apparaten enligt kapitel Underhåll.
- Förvara apparaten enligt kapitel Transport och förvaring.

Tillbehör som kan beställas



Varning

Använd endast tillbehör och tillsatsaggregat som anges i denna bruksanvisning.

Användningen av andra insatsverktyg eller andra tillbehörsdelar än vad som rekommenderas i bruksanvisningen kan leda till personskador.

Tillbehör	Artikelnummer
Tillbehörssats 1 universell bestående av: 1 x skrapkniv HCS SC 80/30 för borttagning av kakellim, silikon, murbruk och färgrester 1 x segmentsågblad HSS SM 85/20 för trä och metall 1 x doppsågblad BIM CS 75/25 för trä, plast, GFK, lättmetall och icke-järnmetall 1 x doppsågblad HCS CS 95/40 för trä, gipskartong och mjukt plastmaterial 20 blad sliptrianglar med kardborre för trä: vardera 4 blad med kornstorlek 60/80/100/120/240	6 210 000 101
Tillbehörssats 2 badrumssanering ¹ bestående av: 1 x diamantsågblad T64 för fräsning av fogar 1 x RIFF-slipplatta T79 för bortslipning av kakellim, rester av murbruk och golvljm 1 x skrapkniv HCS SC 80/30 för borttagning av kakellim, silikon, murbruk och färgrester 10 blad sliptrianglar med kardborre för trä: vardera 2 blad med kornstorlek 60/80/100/120/240	6 210 000 102
Tillbehörssats 3 slippapper bestående av: 30 blad sliptrianglar med kardborre för trä: vardera 6 blad med kornstorlek 60/80/100/120/240	6 210 000 201

¹ Verktyget i tillbehörssats 2 badrumssanering är slutet. För att kunna sätta i adaptrarna måste spännskraven lossas enligt beskrivningen under *Byta slutna verktyg*.

Fel och störningar

Apparaten har under produktionen flera gånger kontrollerats avseende felfri funktion. Om det ändå skulle förekomma funktionsstörningar måste apparaten kontrolleras enligt följande lista.

Aktiviteter för fel- och störningsavhjälpning som kräver att huset öppnas får endast genomföras av en auktoriserad elektriker eller av Trotec.

Vid den första användningen uppstår lätt rök eller lukt:

- Här handlar det inte om ett fel eller en störning. Efter en kort tid försvinner detta.

Apparaten startar inte:

- Kontrollera nätanslutningen.
- Kontrollera nätkabeln och nätkontakten avseende skador. Försök inte att ta apparaten i drift igen om skador konstateras.

Är apparatens nätanslutningsledning skadad, måste den bytas ut av tillverkaren eller dess kundtjänst eller någon annan person med liknande kvalifikation, för att undvika risker.

- Kontrollera nätsäkring på plats.



Info

Vänta minst 10 minuter innan du startar om apparaten.

Apparaten blir mycket varm:

- Påför inte för mycket tryck på apparaten under slipningen.
- Välj ett lägre svängningstal genom att vrida inställningsratten för förval av svängningstalet (V) nedåt.
- Kontrollera om verktyget lämpar sig för det planerade arbetet.
- Håll luftslitsarna fria för att undvika att motorn överhettas.



Info

Vänta minst 10 minuter innan du startar om apparaten.

Verktyget vacklar:

- Försäkra dig om att verktyget är fixerat i urtagen i verktygsinfästningen.
- Försäkra dig om att spänskruven vid verktygsinfästningen är åtdragen.
- Försäkra dig om att spaken för verktygsupplåsningen är helt infälld.

Sågbladet sänks inte problemfritt ner i materialet som ska bearbetas, t.ex. såg-/ slipeffekt för låg:

- Kontrollera det inställda svängningstalet. Det måste ställas in så att det passar både till verktyget och materialet.
- Välj ett högre svängningstal genom att vrida inställningsratten för förval av svängningstalet (V) uppåt.
- Om sågbladet är utslitet måste det bytas ut.
- Kontrollera om det valda verktyget lämpar sig för materialet som ska bearbetas.

Information

Vänta i minst 3 minuter efter alla underhålls- och reparationsarbeten. Starta inte apparaten igen förrän då.

Apparaten fungerar inte felfritt efter kontrollerna:

Kontakta kundtjänst. Lämna in apparaten för reparation till en auktoriserad elfirma eller till Trotec.

Underhåll

Arbeten innan underhåll påbörjas



Varning för elektrisk spänning

Ta inte i nätkontakten med fuktiga eller blöta händer.

- Stäng av apparaten.
- Dra ut nätkabeln ur kontaktuttaget genom att hålla i kontakten.
- Låt apparaten svalna helt.



Varning för elektrisk spänning

Underhållsarbeten som kräver att huset öppnas får endast utföras av auktoriserat specialistföretag eller av Trotec.

Information om underhållsarbeten

I maskinens inre finns inga delar som ska skötas eller smörjas av användaren.

Rengöring

Apparaten bör rengöras före och efter varje användning.

Information

Apparaten måste inte smörjas efter rengöringen.



Varning för elektrisk spänning

Det finns risk för kortslutning genom vätskor som tränger in i huset!

Doppa inte apparaten och tillbehöret i vatten. Se till att inget vatten eller andra vätskor kan tränga in i huset.

- Rengör apparaten med en fuktig, mjuk och luddfri trasa. Se till att det inte tränger in fukt i huset. Försäkra dig om att elektriska komponenter inte kan komma i kontakt med fukt. Använd inga aggressiva rengöringsmedel som t.ex. rengöringssprayer, lösningsmedel, alkoholhaltiga rengöringsmedel eller skurmedel för att fukta trasan.
- Rengör apparaten med en mjuk och luddfri trasa.
- Rengör adaptrarna med en mjuk och luddfri trasa.
- Avlägsna slipdamm och träspån ur verktygsinfästningen.
- Knacka ren deltaslipplattan regelbundet så att slippapperet vidhåfter bättre.
- Rengör RIFF-verktygen (tillbehör som kan beställas) med en trådborste.
- Håll ventilationsöppningarna fria från dammavlagringar för att undvika att motorn överhettas.
- Ta bort damm och spån ur spånutkastet. Om spånutkastet är blockerat, rengör det med lämpliga hjälpmedel (t.ex. tryckluft).

Kassering

Avfallshantera alltid förpackningsmaterial miljövänligt och enligt gällande lokala bestämmelser för avfallshantering.



Symbolen med en överstruken soptunna på uttjänt elektrisk eller elektronisk utrustning anges i direktiv 2012/19/EU. Den innebär att denna inte får kasseras i hushållssoporna. För kostnadsfri återlämning finns lokala uppsamlingsplatser för uttjänt elektrisk eller elektronisk utrustning. Adresserna finns att få hos de lokala myndigheterna. I många EU-länder kan du få mer information om återlämningsmöjligheterna på vår webbsida <https://hub.trotec.com/?id=45090>. Kontakta annars ett officiellt återvinningsföretag för uttjänta apparater som är auktoriserat i ditt land.

Genom den separata uppsamlingen av avfall av elektrisk och elektronisk utrustning, ska återanvändning, materialåtervinning resp. andra former av återvinning av avfallsutrustning såväl som negativa följder på miljön och människors hälsa vid kassering av eventuella farliga ämnen i utrustningen, undvikas.

Försäkran om överensstämmelse

Försäkran om överensstämmelse enligt EG-maskindirektiv
2006/42/EG, bilaga II del 1 avsnitt A

Härmed förklarar vi, Trotec GmbH, på eget ansvar att den
nedan betecknade produkten har utvecklats, konstruerats och
tillverkats i enlighet med kraven i EG-maskindirektivet version
2006/42/EG.

Produktmodell / Produkt: PMTS 10-230V
Produkttyp: 300W multifunktionsverktyg
Byggår fr.o.m.: 2023

Tillämpliga EU-direktiv:

- 2011/65/EU
- 2012/19/EU
- 2014/30/EU
- 2015/863/EU

Tillämpade harmoniserade normer:

- EN 62841-1:2015
- EN 62841-2-4:2014

Tillämpade nationella normer och tekniska specifikationer:

- EN IEC 55014-1:2021
- EN IEC 55014-2:2021
- EN IEC 61000-3-2:2019/A1:2021
- EN 61000-3-3:2013/A1:2019/A2:2021

Tillverkare och befullmäktigad för teknisk dokumentation:

Trotec GmbH
Grebbener Straße 7, D-52525 Heinsberg
Telefon: +49 2452 962-400
E-post: info@trotec.com

Ort och datum för utfärdandet:

Heinsberg, 23.05.2023



Joachim Ludwig, VD

Trotec GmbH

Grebener Str. 7
D-52525 Heinsberg

☎ +49 2452 962-400

☎ +49 2452 962-200

✉ info@trotec.com

www.trotec.com