

SR

ORIGINALNO UPUTSTVO ZA
RUKOVANJE
AKUMULATORSKA SABLJASTA
TESTERA



Sadržaj

Napomene u vezi uputstva za rukovanje..... 2

Bezbednost 3

Informacije o uređaju 8

Transport i skladištenje 9

Puštanje u rad..... 10

Rukovanje 14

Pribor koji se može dodatno naručiti..... 16

Greške i smetnje..... 16

Održavanje 17







Tehnički prilog 18

Odlaganje na otpad..... 20

Izjava o usaglašenosti..... 20

Napomene u vezi uputstva za rukovanje

Simboli

-  **Upozorenje na električnu struju**
Ovaj simbol ukazuje na postojanje opasnosti po život i zdravlje ljudi usled električnog napona.
-  **Upozorenje na vruće površine**
Ovaj simbol ukazuje na postojanje opasnosti po život i zdravlje ljudi usled vrućih površina.
-  **Upozorenje na šiljati predmet**
Ovaj simbol ukazuje na postojanje opasnosti po život i zdravlje ljudi usled šiljatih predmeta.
-  **Upozorenje na povrede ruke**
Ovaj simbol ukazuje na postojanje opasnosti po život i zdravlje ljudi usled povrede ruku.
-  **Upozorenje**
Signalna reč označava ugrožavanje srednjeg stepena rizika koje, ukoliko ne bude izbegnuto, za posledicu može da ima smrt ili tešku povredu.
-  **Oprez**
Signalna reč označava ugrožavanje niskog stepena rizika koje, ukoliko ne bude izbegnuto, za posledicu može da neznatnu ili umerenu povredu.

Napomena

Signalna reč ukazuje na važne informacije (npr. na materijalnu štetu) ali ne i na rizike.



Info

Napomene u ovom simbolu vam pomažu da brzo i bezbedno obavite potrebne radnje.



Poštovati uputstvo

Napomene sa ovim simbolom ukazuju na to da se mora poštovati uputstvo za rukovanje.



Nositi slušnu zaštitu

Napomene sa ovim simbolom ukazuju na to da se mora koristiti zaštita za sluh.



Nositi zaštitne naočare

Napomene sa ovim simbolom ukazuju na to da se mora koristiti zaštita za oči.



Nositi zaštitnu masku

Napomene sa ovim simbolom ukazuju na to da se mora koristiti zaštitna maska.



Nositi zaštitnu odeću

Napomene sa ovim simbolom ukazuju na to da se mora koristiti zaštitna odeća.



Nositi zaštitne rukavice

Napomene sa ovim simbolom ukazuju na to da se moraju koristiti zaštitne rukavice.

Aktuelno izdanje ovog uputstva možete da preuzmete sa sledećeg linka:



PRCS 10-20V



<https://hub.trotec.com/?id=43690>

Bezbednost

Opšte sigurnosne napomene za električne alate



Upozorenje

Pročitajte sve sigurnosne napomene, uputstva, ilustracije i tehničke podatke koje ovaj električni alat poseduje.

Propusti kod pridržavanja sledećih uputstava mogu da dovedu do nastanka električnog udara, požara i/ili teških povreda.

Sačuvajte sve sigurnosne napomene i uputstva za ubuduće.

Pojam „*električni alat*“ koji se koristi u sigurnosnim napomenama odnosi se na električne alate pogonjene na struju (sa kablom za struju) ili akumulatorske električne alate (bez kabla za struju).



Opšte sigurnosne napomene za električne alate – bezbednost na radnom mestu

- **Neka vaše radno područje bude čisto i dobro provetreno** Nered ili neosvetljena radna područja mogu da dovedu do nastanka nezgoda.
- **Sa električnim alatom nemojte da radite u okruženju pod rizikom od eksplozija u kojem se nalaze zapaljive tečnosti, gasovi ili prašina.** Električni alat stvara varnice koje mogu da zapale prašinu ili isparenja.
- **Decu i druga lica držite dalje u toku korišćenja električnog alata.** U slučaju skretanja pažnje mogli bi ste da izgubite kontrolu nad električnim alatom.



Opšte sigurnosne napomene za električne alate – električna bezbednost

- **Priključni utikač električnog alata mora da odgovara utičnici. Utikač se ne sme modifikovati ni na koji način. Nemojte da koristite adaptere utikača zajedno sa električnim alatom sa zaštitnim uzemljenjem.** Neizmenjeni utikači i odgovarajuće utičnice smanjuju rizik od električnog udara.
- **Izbegavajte dodir tela i uzemljenih površina kao što su cevi, grejanje, šporeti i frižideri.** Kada je telo uzemljeno postoji povišen rizik od električnog udara.
- **Električne alate držite dalje od kiše ili vlage.** Prodor vode u električni alat povećava rizik od električnog udara.
- **Nemojte da zloupotrebljavate kabl za struju da njime električni alat nosite, kačite ili da izvlačite utikač iz utičnice za struju. Kabl za struju držite dalje od toplote, ulja, oštih ivica ili pokretnih delova.** Oštećeni ili zmršeni priključni kablovi povećavaju rizik od električnog udara.

- **Kada na otvorenom radite sa električnim alatom koristite samo produžne kablove za struju koji su podesni za upotrebu na otvorenom prostoru.** Korišćenjem produžnog kabla za struju koji je podesan za upotrebu na otvorenom prostoru smanjuje se rizik od električnog udara.
- **Ukoliko se ne može izbeći rad električnog alata u vlažnom okruženju koristite zaštitnu sklopku diferencijalne struje.** Primenom zaštitne sklopke diferencijalne struje smanjuje se rizik od električnog udara.



Opšte sigurnosne napomene za električne alate – bezbednost ljudi

- **Budite obazrivi, vodite računa o tome šta radite, pristupajte razumno radu sa električnim alatom. Nemojte da koristite električni alat ukoliko ste umorni ili pod uticajem droge, alkohola ili lekova.** Trenutak nepažnje kod upotrebe električnog alata može da dovede do ozbiljnih povreda.
- **Nosite zaštitnu opremu i uvek zaštitne naočare.** Nošenjem lične zaštitne opreme kao što je maska za prašinu, sigurnosne cipele koje se ne klizaju, zaštitni šlem ili zaštita za sluh, zavisno od vrste i primene električnog alata, smanjuje se rizik od nastanka povreda.
- **Izbegavajte nenamerno puštanje u rad. Uverite se da je električni alat isključen pre nego što povežete napajanje strujom i / ili akumulator, pre nego što ga prihvatite ili nosite.** Može doći do nezgoda ako prilikom nošenja električnog alata držite prst na prekidaču ili ako uključen električni alat priključujete na napajanje strujom.
- **Uklonite alate za podešavanje ili odvijače pre nego što uključite električni alat.** Alat ili ključ koji se nalazi u rotirajućem delu električnog alata može da dovede do nastanka povreda.
- **Izbegavajte neprirodne položaje tela. Postarajte se da bezbedno stojite i u svakom trenutku održavajte ravnotežu.** Na taj način možete bolje da kontrolišete električni alat u neočekivanim situacijama.
- **Nosite odgovarajuću odeću. Nemojte da nosite široku odeću ili nakit. Kosu i odeću držite dalje od delova koji se pokreću.** Delovi koji se pokreću mogu da zahvate široku odeću, nakit ili dugu kosu.
- **Kada je moguće montirati uređaje za usisavanje i prihvat prašine, one se moraju priključiti i pravilno koristiti.** Korišćenje usisavanja prašine može da smanji opasnosti koje nastaju usled prašine.
- **Ne budite lažno sigurni i ne ignorišite sigurnosna pravila koja važe za električne alate čak i kada ste posle mnogo rada dobro upoznati sa električnim alatom.** Nepažnja pri rukovanju može u deliću sekunde da dovede do nastanka teških povreda.

! Opšte sigurnosne napomene za električne alate – korišćenje i tretman električnog alata

- **Nemojte da preopterećujete električni alat. Za posao koji obavljate koristite alat koji je za to namenjen.** Sa odgovarajućim električnim alatom radićete bolje i sigurnije u navedenom opsegu snage.
- **Nemojte da koristite električni alat čiji je prekidač u kvaru.** Električni alat koji se više ne može uključiti ili isključiti je opasan i mora da bude popravljen.
- **Izvučite utikač iz utičnice za struje i / ili izvadite akumulator koji se skida pre nego što budete vršili podešavanje uređaja, zamenu delova radnih alata ili pre nego što odložite električni alat.** Ova mera predostrožnosti sprečava nenamerno pokretanje električnog alata.
- **Kada ne koristite električni alat čuvajte ga van domašaja dece.** Nemojte da dozvolite drugima da koriste električni alat ako nisu upoznati sa njima ili nisu pročitali ova uputstva. Električni alati su opasni kada ih koriste neiskusne osobe.
- **Brižljivo održavajte električne alate i radni alat. Prekontrolišite da li pokretni delovi besprekorno funkcionišu i ne zaglavljuju, da li su delovi polomljeni ili oštećeni kao i da nema smanjene funkcionalnosti električnog alata. Oštećeni delovi pre korišćenja električnog alata treba da budu popravljeni.** Mnoge nezgode za uzrok imaju loše održavanje električnog alata.
- **Održavajte rezne alate čistim i oštirim.** Brižljivo održavan rezni alat sa oštirim reznim ivicama se manje zaglavljuje i lakše se navodi.
- **Koristite električni alat, radni alat, radne alate itd. u skladu sa njihovim uputstvima.** Pri tom imajte u vidu uslove rada i radnju koja se izvodi. Upotreba električnih alata za druge primene osim predviđenih može da dovede do nastanka opasnih situacija.
- **Ručke i prihvatne površine održavajte suvim, čistim i bez tragova ulja i masti.** Klizave ručke i prihvatne površine onemogućavaju bezbedno rukovanje i kontrolu električnog alata u nepredviđenim situacijama.

! Opšte sigurnosne napomene za električne alate – korišćenje i tretman akumulatorskog alata

- **Punite akumulator samo punjačima akumulatora koji su preporučeni od strane proizvođača.** Punjač akumulatora koji je namenjen za određenu vrstu akumulatora predstavlja opasnost od požara kada se koristi sa drugim akumulatorima.
- **Koristite samo akumulator koji su za to predviđeni u električnim alatima.** Korišćenje drugih akumulatora može dovesti do nastanka povreda i opasnosti od požara.

- **Nekorišćeni akumulator držite dalje od spajalica, novčića, ključeva, eksera, zavrtnja ili drugih malih metalnih predmeta koji mogu da premoste kontakte.** Kratak spoj između kontakata akumulatora može za posledicu da ima opekotine ili požar.
- **Kod pogrešne primene može doći do curenja tečnosti iz akumulatora. Izbegavajte kontakt sa njom. U slučaju kontakta isprati vodom. Ukoliko tečnost dođe u kontakt sa očima, dodatno potražite lekarsku pomoć.** Iscurela akumulatorska tečnost može dovesti do iritacije kože ili opekotina.
- **Nemojte da koristite oštećen ili modifikovani akumulator.** Oštećeni ili modifikovani akumulatori mogu da se ponašaju nepredvidivo i dovesti nastanka požara, eksplozije ili opasnosti od povreda.
- **Ne izlažite akumulator vatri ili previsokim temperaturama.** Vatra i temperature preko 130 °C mogu da izazovu eksploziju.
- **Sledite sva uputstva za punjenje i nikada nemojte da punite akumulator ili akumulatorski alat nikada izvan temperaturnog opsega navedenog u uputstvu za rukovanje.** Pogrešno punjenje ili punjenje izvan temperaturnog opsega može da uništi akumulator i da poveća opasnost od požara.

! Opšte sigurnosne napomene za električne alate – korišćenje i tretman punjača

- **Ovaj punjač mogu da koriste deca starija od 8 godina kao i osobe sa ograničenim fizičkim, senzoričkim ili mentalnim sposobnostima ili manjkom iskustva i znanja, ukoliko se nalaze pod nadzorom ili su podučeni u vezi bezbedne upotrebe uređaja i razumeju opasnosti koje odatle proizilaze. Deca ne smeju da se igraju sa uređajem.** Čišćenje i održavanje od strane korisnika ne smeju da obavljaju deca bez nadzora.
- **Nikada ne stavljajte nepunjive baterije u punjač.** Punjač akumulatora, koji je namenjen za određenu vrstu akumulatora, predstavlja opasnost od požara i eksplozije kada se koristi sa drugim akumulatorima ili nepunjivim baterijama.
- **Punite punjačem "Multiflex 20 - 2.0 AC" samo litijum-jonske akumulatore "Multiflex 20 - 2.0 DC" sa kapacitetom preko 2,0 Ah (5 akumulatorskih ćelija).** Napon akumulatora mora da odgovara naponu punjenja akumulatora punjača.

Opšte sigurnosne napomene za električne alate – servis

- **Neka popravke vašeg električnog alata obavlja samo kvalifikovano stručno osoblje i samo uz korišćenje originalnih rezervnih delova.** Time se obezbeđuje da bude očuvana bezbednost električnog alata.
- **Nikada nemojte da vršite održavanje oštećenih akumulatora.** Svako održavanje akumulatora trebalo bi da obavlja samo proizvođač ili ovlašćene servisne službe.

Specifične sigurnosne napomene za sabljaste testere

- **Pričvrstite i osigurajte radni komad stegama ili na drugi način za stabilnu podlogu.** Ukoliko radni komad držite samo rukom ili pripijeno uz telo on ostaje labilan što može da dovede do gubitka kontrole.
- **Koristite podesne detektore da pronađete skrivene provodnike ili konsultujte lokalna distributerska preduzeća.** Kontakt sa električnim provodnicima može dovesti do požara ili električnog udara. Oštećenje gasovoda može dovesti do eksplozije. Prodor u vodovodnu cev izaziva materijalnu štetu ili može da izazove električni udar.
- **Vibracije mogu da budu štetne po sistem šake i ruke.** Vreme izlaganja vibracijama treba da je što kraće.
- **Pre umetanja očistite dršku lista testere.** Zaprlijana drška se ne može bezbedno pričvrstiti.
- **Proverite da li list testere čvrsto naleže.** Labav list testere može da ispadne napolje i da vas povredi.
- **Uverite se pre uključivanja električnog alata da se radni alat slobodno kreće.** Prilikom uključivanja sa blokiranim radnim alatom mogu se pojaviti jake sile i alat može da odskoči u stranu.
- **Nemojte da vršite obradu vlažnih materijala ili mokrih površina.**
- **Navodite samo uključen električni alat na radni komad.** U suprotnom postoji opasnost od povratnog udara.
- **Vodite računa da vodeća papučica bezbedno naleže prilikom rezanja.** Nakrivljeni list testere može da se polomi ili da dovede do povratnog udara.
- **Držite šake dalje od područja rezanja.** Ne posežite ispod radnog komada. U slučaju kontakta sa listom testere postoji opasnost od povreda.
- **Držite šake dalje od oscilirajuće šipke i brzostezne glave.** Kod kontakta sa sastavnim delovima postoji opasnost od prignječenja.
- **Postarajte se za dovoljno provetravanje.**
- **Redovno kontrolišite brzosteznu glavu na habanje ili oštećenja.**

- **Koristite samo neoštećene i besprekorne listove testere.** Iskrivljeni i tupi listovi testere mogu da se polome i da dovedu do povratnog udara.
- **Ne kočite list testere nakon isključivanja odupiranjem u stranu.** List testere može da se ošteti, polomi ili da dovede do povratnog udara.
- **Po završetku rada isključite električni alat i izvucite list testere iz reza tek onda kada se isti zaustavi.** Tako izbegavate povratni udar i električni alat možete bezbedno da odložite.
- **Odmah isključite električni alat kada dođe do blokade radnog alata.** Električni alat može da odskoči u stranu pod dejstvom sila koje se javljaju.
- **Sačekajte dok se električni alat ne zaustavi pre nego što ga odložite.** Radni alat može da se zakači i da dovede do gubitka kontrole nad električnim alatom.

Sigurnosne napomene za oscilirajuće testere

- **Držite električni alat za izolovane rukohvate kada obavljate radove za vreme kojih radni alat može da pogodi skrivene provodnike za struju ili sopstveni kabl za struju.** Kontakt sa provodnicima koji sprovode napon može da stavi pod napon i metalne delove uređaja i dovesti do električnog udara.
- **Pričvrstite i osigurajte radni komad stegama ili na drugi način za stabilnu podlogu.** Ukoliko radni komad držite samo rukom ili pripijeno uz telo on ostaje labilan što može da dovede do gubitka kontrole.

Namenska upotreba

Koristite uređaj PRCS 10-20V isključivo za rezanje plastike, drveta, metala i građevinskog materijala sa odgovarajućim listovima testere.

Uređaj je podesan za:

- Radove na rezanju,
- ravne i krivolinijske rezove,
- ravno odsecanje radnih komada koji vire

uz pridržavanje tehničkih podataka (vidi uputstvo za rukovanje).

Preporučujemo da se električni alat koristi sa originalnim priborom kompanije Trotec.

Predvidiva nenamenska upotreba

- Uređaj nije namenjen za obradu stakla i kamena.

Drugačija primena od one koja je opisana u poglavlju Namenska upotreba važi kao razumno predvidiva nenamenska upotreba.

Lične kvalifikacije

Osobe koje koriste ovaj uređaj moraju:

- da pročitaju i razumeju uputstvo za rukovanje, posebno poglavlje Bezbednost.

Sigurnosne oznake i tablice na akumulatoru i punjaču

Napomena

Ne uklanjajte sa uređaja sigurnosne oznake, nalepnice ili etikete. Održavajte sve sigurnosne oznake, nalepnice i etikete u čitljivom stanju.

Sledeće sigurnosne oznake i tablice se nalaze na akumulatoru:



Upozorenje na opasnost od eksplozija!

Ovi simboli ukazuju na sledeće:



Ne izlažite akumulator vatri ili previsokim temperaturama! Ne dovodite akumulator u kontakt sa vodom ili vatrom! Izbegavajte direktno sunčevo zračenje i vlagu. Postoji opasnost od eksplozija!

Nikada ne puniti akumulator pri temperaturama okruženja ispod 10 °C ili preko 40 °C. Pogrešno punjenje ili punjenje izvan temperaturnog opsega može da uništi akumulator i da poveća opasnost od požara.



Poštujte pravilno odlaganje u otpad akumulatora!

Ovaj simbol ukazuje na sledeće:

Vodite računa o pravilnom odlaganju u otpad akumulatora i ni u kom slučaju ga ne odlažite u otpad u otpadne vode ili javnim vodotokovima.

Akumulator sadrži iritirajuće, nagrizajuće i otrovne materije koje predstavljaju značajan rizik po ljude i životnu sredinu.

Sledeće sigurnosne oznake i tablice se nalaze na punjaču:



Ovaj simbol ukazuje na sledeće:

Pre punjenja akumulatora pročitajte uputstvo za rukovanje odn. uputstvo za upotrebu.



Ovaj simbol ukazuje na sledeće:

Koristite punjač za punjenje akumulatora samo u suvom zatvorenom prostoru, nikada na otvorenom.

Lična zaštitna oprema



Nosite zaštitu za sluh.

Buka može da dovede do gubitka sluha.



Nosite zaštitne naočare.

Time čuvate svoje oči od opiljaka, padajućih ili odbačenih odlomljenih delova koji bi mogli da izazovu nastanak povreda.



Nosite zaštitnu masku.

Na ovaj način se štitite od udisanja prašine štetne po zdravlje, koja može da nastane prilikom obrade radnih komada.



Nosite zaštitne rukavice.

Na taj način čuvate svoje ruke od opekotina, prignječenja i oderotina kože.



Nosite uzanu zaštitnu odeću.

Na taj način se štitite od opasnosti da rotirajući delovi uvuku odeću.

Preostale opasnosti



Upozorenje na električnu struju

Električni udar usled nedovoljne izolacije.

Pre svake upotrebe prekontrolišite uređaj na oštećenja i da li pravilno funkcioniše.

Ukoliko ustanovite oštećenja nemojte više da koristite uređaj.

Nemojte da koristite uređaj ukoliko su uređaj ili vaše ruke mokri!



Upozorenje na električnu struju

Radove na električnim komponentama može da obavlja samo ovlašćeni specijalizovani servis!



Upozorenje na električnu struju

Pre svih radova na uređaju izvadite utikač za struju iz utičnice za struju i akumulator iz uređaja.

Ne dodirujte utikač za struju vlažnim ili mokrim rukama.

Izvcite kabl za struju iz utičnice za struju, tako što ćete ga držati za utikač za struju.



Upozorenje na električnu struju

Postoji opasnost od kratkog spoja usled prodora tečnosti u kućište!

Nemojte da potapate uređaj i pribor u vodu. Vodite računa da voda ili druge tečnost ne dospeju u kućište.

**Upozorenje na eksplozivne materije**

Ne izlažite akumulator temperaturama preko 45 °C! Ne dovodite akumulator u kontakt sa vodom ili vatrom! Izbegavajte direktno sunčevo zračenje i vlagu. Postoji opasnost od eksplozija!

**Upozorenje na vruće površine**

Radni alat može nakon upotrebe da bude i dalje vruć. Postoji opasnost od opekotina kod dodira radnog alata. Ne dodirujte radni alat golim rukama! Nosite zaštitne rukavice!

**Upozorenje na povrede ruke**

U području lista testere i vodeće papučice postoji opasnost od prignječenja u slučaju neopreznog rukovanja. Nosite zaštitne rukavice!

**Upozorenje na šiljati predmet**

Delovi lista testere su šiljati. Postoji opasnost od povreda u slučaju neopreznog rukovanja. Nosite zaštitne rukavice!

**Upozorenje**

Otrovna prašina!



Štetna/otrovna prašina koja nastaje prilikom obrade predstavlja opasnost po zdravlje za rukovaoca ili lica koja se nalaze u blizini.



Nosite zaštitne naočare i zaštitnu masku!

**Upozorenje**

Nemojte da obrađujete materijal koji sadrži azbest. Azbest je kancerogen.

**Upozorenje**

Uverite se da ne možete da udarite u vodove za struju, gas ili vodu kada radite sa električnim alatom. Event. proverite detektorom pre nego što bušite odn. zasecate neki zid.

**Upozorenje**

Opasnost od povreda koje nastanu usled odbačenih delova ili polomljenih nastavaka alata.

**Upozorenje**

Od ovog uređaja mogu da proisteknu opasnosti ukoliko ga neupućene osobe budu koristile nestručno ili nenamenski! Imajte u vidu lične kvalifikacije!

**Upozorenje**

Uređaj nije igračka i nije namenjen za dečije ruke.

**Upozorenje**

Opasnost od gušenja!
Ne ostavljajte ambalažu nemarno unaokolo. Za decu to može da postane opasna igračka.

**Oprez**

Emisije vibracija mogu da izazovu oštećenje zdravlja ukoliko se uređaj koristi tokom dužeg vremenskog perioda ili nepravilno vodi odnosno održava.

**Oprez**

Održavajte dovoljno rastojanje u odnosu na izvore toplote.

Napomena

Uređaj može da se ošteti ukoliko ga nestručno skladištite ili transportujete.

Poštujte informacije u vezi transporta i skladištenja uređaja.

Ponašanje u slučaju nužde / funkcija zaustavljanja u nuždi

Zaustavljanje u nuždi:

Izvlačenjem akumulatora se funkcija uređaja odmah prekida. Da obezbedite uređaj protiv nenamernog ponovnog puštanja u rad, ostavite izvađen akumulator.

Ponašanje u slučaju nužde:

1. Isključite uređaj.
2. U slučaju nužde izvadite akumulator iz uređaja: Čvrsto držite dugme za odbravljivanje akumulatora i izvucite akumulator iz uređaja, kao što je opisano u poglavlju "Vađenje akumulatora".
3. Nemojte ponovo da stavljate akumulator ako je uređaj u kvaru.

Informacije o uređaju

Opis uređaja

Uređaj PRCS 10-20V je podesan za rezanje, ravne i krivolinijske rezove kao i ravno odsecanje drveta, plastike, metala i građevinskog materijala.

Uređaj poseduje mehanizam za brzo stezanje, koji je kompatibilan sa listovima testere sa S-drškom i ½"-listovima testere sa univerzalnom drškom za drvo i metal kao i fleksibilnim bimetalnim listovima testere za ravno odsecanje. Zamena listova testere se može obaviti bez upotrebe alata.

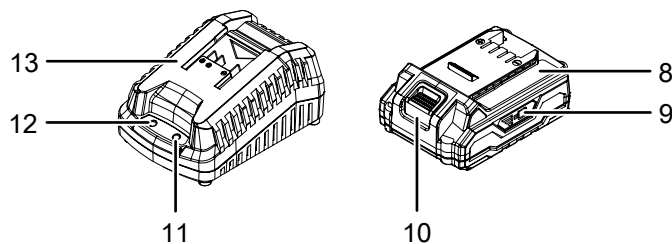
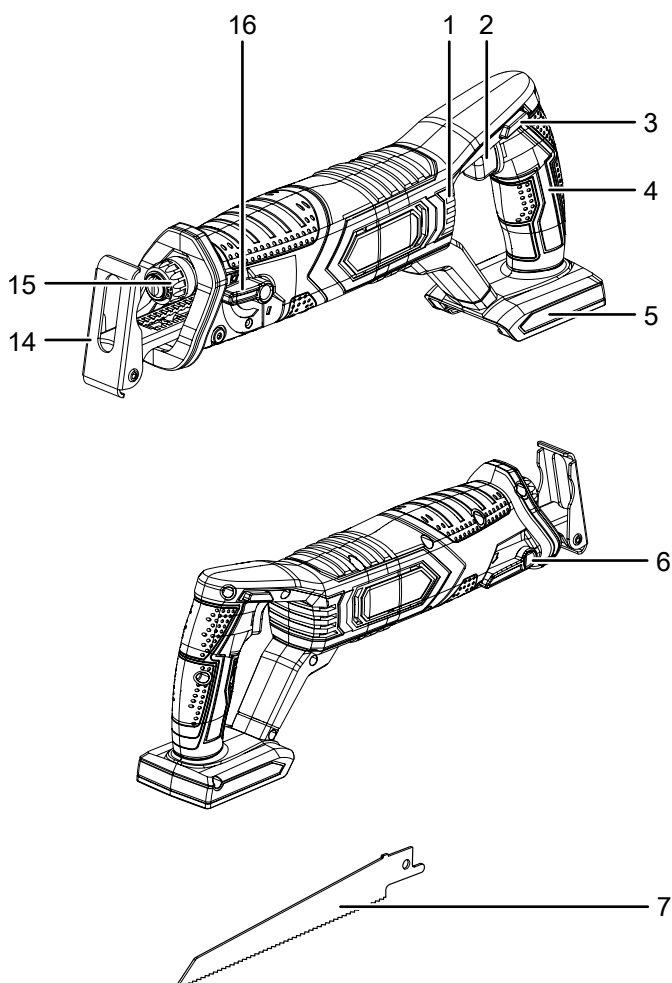
Uređaj poseduje blokadu uključivanja koja sprečava nenamerno uključivanje uređaja.

Broj oscilacija između 0 i 3.000 min⁻¹ može se kontinuirano prilagoditi u toku rada.

Vodeća papučica se bez alata može podešavati po dužini i naginjati za 30°.

Akumulator poseduje sopstveni prikaz kapaciteta, kojim možete da ustanovite stanje punjenja bez priključivanja akumulatora na uređaj.

Prikaz uređaja




Br.	Naziv
1	Prorezi za ventilaciju
2	Prekidač za uključivanje/isključivanje
3	Blokada uključivanja
4	Ručka uređaja
5	Prihvat za akumulator
6	Poluga za fiksiranje vodeće papučice
7	List testere za drvo HCS
8	Akumulator
9	3-stepeni prikaz kapaciteta akumulatora
10	Dugme za odbravljivanje
11	Crveni LED akumulatora (punjenje akumulatora)
12	Zeleni LED akumulatora (brzi punjač spreman za rad)
13	Brzi punjač
14	Vodeća papučica
15	Brzostezna glava
16	Izborni prekidač oscilirajući hod

Obim isporuke

- 1 x uređaj PRCS 10-20V
- 1 x list testere za drvo HCS (6 TPI)
- 1 x akumulator
- 1 x brzi punjač
- 1 x transportni kofer
- 1 x uputstvo

Tehnički podaci

Parametar	Vrednost
Model	PRCS 10-20V
Nazivni napon	20 V ---
Broj oscilacija u praznom hodu	0 do 3000 min^{-1}
Hod	20 mm
Dubina rezanja maks.	
drveta	100 mm
metal	8 mm
Aluminijum	10 mm
Klasa zaštite	III / \blacklozenj
Težina	2,4 kg
Akumulator	Multiflex 20 - 2.0 DC
Tip	Li-jonski
Nazivni napon	20 V ---
Nazivni kapacitet	2,0 Ah
Akumulatorske ćelije	5 ćelija
Kapacitet	40 Wh
Brzi punjač	Multiflex 20 - 2.0 AC
Ulaz	
Nazivni napon	230 – 240 V / 50 Hz
Primljena snaga	65 W
Izlaz	
Nazivni napon	21,5 V ---
Struja punjenja	2,4 A
Osigurač 	T 3,15 A
Trajanje punjenja	1 h
Dužina kabla	1,5 m
Klasa zaštite	II (dvostruka izolacija) / \square
Informacija o vibracijama u skladu sa EN 62841-2-11	
Ukupna vrednost emisija vibracija:	
Rezanje dasaka $a_{h,B}$	15,55 m/s^2
Nesigurnost K	1,5 m/s^2
Rezanje drvenih greda $a_{h,WB}$	14,53 m/s^2
Nesigurnost K	1,5 m/s^2
Vrednost zvuka u skladu sa EN 62841-2-11	
Nivo zvučnog pritiska L_{pA}	83,28 dB(A)
Zvučna snaga L_{WA}	94,28 dB(A)
Nesigurnost K	3 dB



Nosite zaštitu za sluh.

Buka može da dovede do gubitka sluha.

Napomene u vezi informacija vezanih za buku i vibracije

- Navedene ukupne vrednosti vibracija i navedene vrednosti emisije buke su izmerene u skladu sa standardizovanim postupkom ispitivanja iz EN 62841 i mogu se koristiti za poređenje nekog električnog alata sa drugim.
- Navedne ukupne vrednosti vibracija i navedene vrednosti emisije buke mogu se koristiti i za preliminarnu procenu opterećenja.



Oprez

Emisije vibracija mogu da izazovu oštećenje zdravlja ukoliko se uređaj koristi tokom dužeg vremenskog perioda ili nepravilno vodi odnosno održava.

- Emisije vibracija i emisije buke mogu u toku stvarnog korišćenja električnog alata da se razlikuju od navedenih vrednosti, zavisno od načina na koji se električni alat koristi, posebno zbog vrste radnog komada. Pokušajte da vreme izlaganja vibracijama bude što kraće. Primer mera za smanjenje opterećenja usled vibracija je nošenje rukavica prilikom upotrebe alata ili ograničavanje vremena rada. Pri tom imati u vidu sve periode u procesu rada (na primer to je vreme u kojem je električni alat isključen ali i ono u kojem je alat uključen ali radi bez opterećenja).

Transport i skladištenje

Napomena

Uređaj može da se ošteti ukoliko ga nestručno skladištite ili transportujete.

Poštujte informacije u vezi transporta i skladištenja uređaja.

Transport

Za transport uređaja koristite transportni kofer koji je sadržan u obimu isporuke da zaštitite uređaj od spoljašnjih uticaja.

Poštujte sledeće napomene pre svakog transporta:

- Isključite uređaj.
- Izvadite kabl za struju punjača iz utičnice za struju, tako što ćete ga uhvatiti za utikač za struju.
- Ostavite uređaj da se ohladi.
- Izvadite akumulator iz uređaja.
- Izvadite alat iz prihvata alata.

Sadržani litijum jonski akumulatori podležu zahtevima propisa o transportu opasnih materija.

Imajte u vidu sledeće napomene u vezi transporta odn, slanija litijum jonskih akumulatora:

- Korisnik može da transportuje akumulatore bez dodatnih uslova.

- Prilikom slanja preko trećih lica (npr. vazdušni transport ili špedicija) treba poštovati posebne zahteve u vezi ambalaže i obeležavanja. U vezi sa tim potrebno je konsultovati eksperta za opasne materije radi pripreme pošiljke.
 - Akumulatore šaljite samo ako je kućište neoštećeno.
 - Prelepите otvorene kontakte i zapakujte akumulator tako da se ne pomera unutar ambalaže.
 - Molimo vas da poštuјete i eventualne dodatne nacionalne propise.

Skladištenje

Poštujte sledeće napomene **pre** svakog skladištenja:

- Isključite uređaj.
- Izvucite kabl za struju punjača iz utičnice za struju, tako što ćete ga uhvatiti za utikač za struju.
- Ostavite uređaj da se ohladi.
- Izvadite akumulator iz uređaja.
- Izvadite alat iz prihvata alata.
- Očistite uređaj kao što je opisano u poglavlju Održavanje.
- Za skladištenje uređaja koristite transportni kofer koji je sadržan u obimu isporuke da zaštitite uređaj od spoljašnjih uticaja.
- Nemojte da skladište potpuno ispražnjene litijum jonske akumulatore. Skladištenje ispražnjenih akumulatora može dovesti do dubinskog pražnjenja a time i do oštećenja akumulatora.

U slučaju nekorišćenja uređaja pridržavajte se sledećih uslova skladištenja:

- zaštićeno od mraza i toplote
- Temperatura okruženja ispod 45 °C
- u transportnom koferu na mestu zaštićenom od prašine i direktnog sunčevog zračenja

Puštanje u rad

Raspakivanje uređaja

- Izvadite transportni kofer iz ambalaže.



Upozorenje na električnu struju

Električni udar usled nedovoljne izolacije.

Pre svake upotrebe prekontrolišite uređaj na oštećenja i da li pravilno funkcioniše.

Ukoliko ustanovite oštećenja nemojte više da koristite uređaj.

Nemojte da koristite uređaj ukoliko su uređaj ili vaše ruke mokri!

- Prekontrolišite celovitost sadržaja transportnog kofera i vodite računa o oštećenjima.



Upozorenje

Opasnost od gušenja!

Ne ostavljajte ambalažu nemarno unaokolo. Za decu to može da postane opasna igračka.

- Uklonite u otpad materijal ambalaže u skladu sa nacionalnim propisima.

Punjenje akumulatora

Napomena

Akumulator može da se ošteti kod nestručnog punjenja.

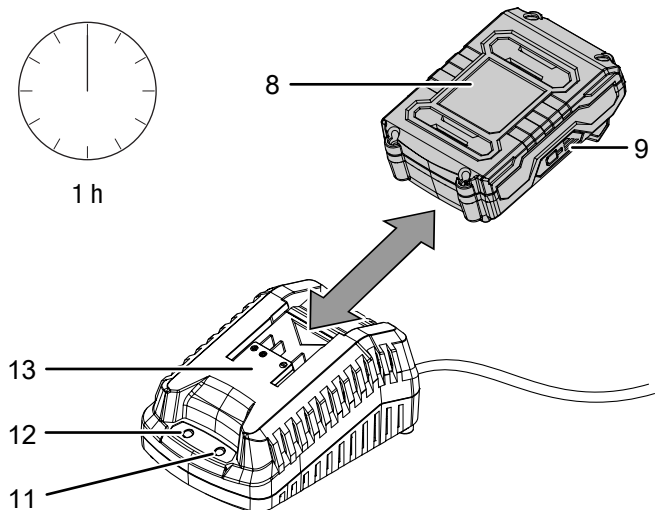
Pre svakog postavljanja i važenja akumulatora izvucite utikač za struju punjača.

Nikada nemojte da puniti akumulator pri temperaturama okruženja ispod 10 °C ili iznad 40 °C.

U trenutku isporuke akumulator je delimično napunjen kako bi se sprečilo oštećenje akumulatora usled dubokog pražnjenja.

Akumulator treba napuniti pre prvog puštanja u rad i kod slabe snage akumulatora (svetli još samo crvena LED prikaza kapaciteta akumulatora (9)). U tom cilju postupite na sledeći način:

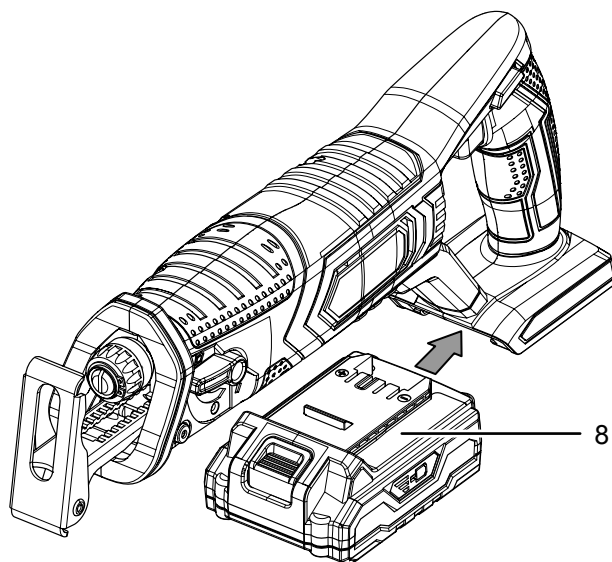
1. Navucite akumulator (8) kao što je prikazano na brzi punjač (13), dok se ne uklopi.



2. Utačnite utikač za struju brzog punjača (13) u propisno obezbeđenu utičnicu za struju.
 - ⇒ Crvena LED akumulatora (11) svetli.
 - ⇒ Vreme punjenja iznosi oko jedan sat.
3. Sačekajte dok se ne ugasi crvena LED akumulatora (11) i dok se ne upali zelena LED akumulatora (12).
 - ⇒ Akumulator (8) je potpuno napunjen.
4. Izvucite kabl za struju brzog punjača (13) iz utičnice za struju, tako što ćete ga uhvatiti za utikač za struju.
 - ⇒ Akumulator (8) i brzi punjač (13) mogu event. da se zagreju za vreme postupka punjenja. Ostavite akumulator (8) da se ohladi na sobnoj temperaturi.
5. Izvadite akumulator (8) ponovo iz brzog punjača (13), tako što ćete držati dugme za odbravljivanje (10) i izvući akumulator (8) iz brzog punjača (13).

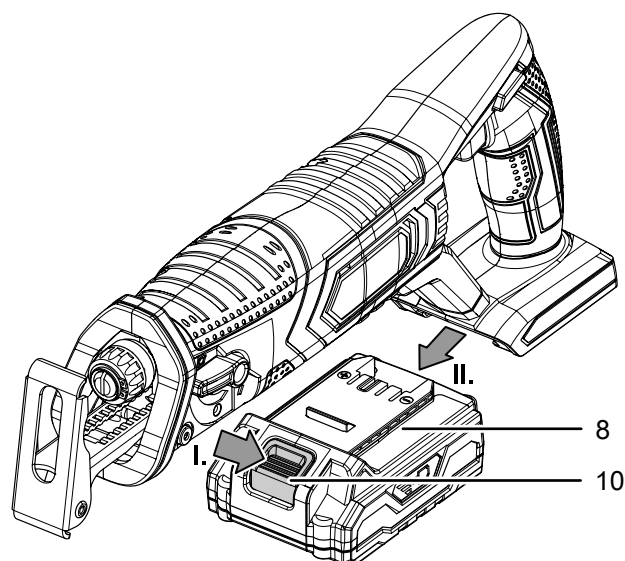
Postavljanje akumulatora

1. Navucite akumulator (8) u prihvat (5), dok se ne uklopi.



Vađenje akumulatora

1. Izvadite akumulator (8) iz uređaja tako što ćete držati dugme za odbravljivanje (10) (I.) i izvući akumulator iz uređaja (II.).



2. Po potrebi punite akumulator (8), kao što je opisano pod *Punjenje akumulatora*.

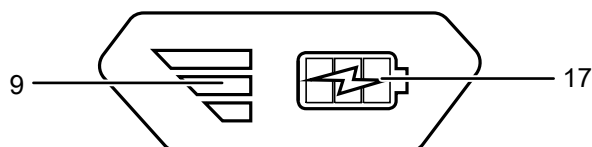
Provera stanja punjenja akumulatora

Akumulator poseduje integrisani prikaz kapaciteta.

Stanje punjenja se prikazuje preko tri LED diode prikaza kapaciteta akumulatora (9) kao što sledi:

Boja LED	Značenje
Zelena – Narandžasta – Crvena	maksimalno punjenje / snaga
Narandžasta – Crvena	srednje punjenje / snaga
Crvena	slabo punjenje – napunite akumulator

1. Pritisnite simbol baterije (17) na akumulatoru (8).
 - ⇒ Stanje punjenje možete da očitajte na prikazu kapaciteta akumulatora (9).



Zamena lista testere



Upozorenje na električnu struju

Pre svih radova na uređaju izvadite utikač za struju iz utičnice za struju i akumulator iz uređaja. Izvucite kabl za struju iz utičnice za struju, tako što ćete ga uhvatiti za utikač za struju.



Upozorenje na vruće površine

Radni alat može nakon upotrebe da bude i dalje vruć.
Postoji opasnost od opekotina kod dodira radnog alata.
Ne dodirujte radni alat golim rukama!
Nosite zaštitne rukavice!



Nositi zaštitne rukavice

Prilikom umetanja ili zamene alata nosite odgovarajuće zaštitne rukavice.

Napomena

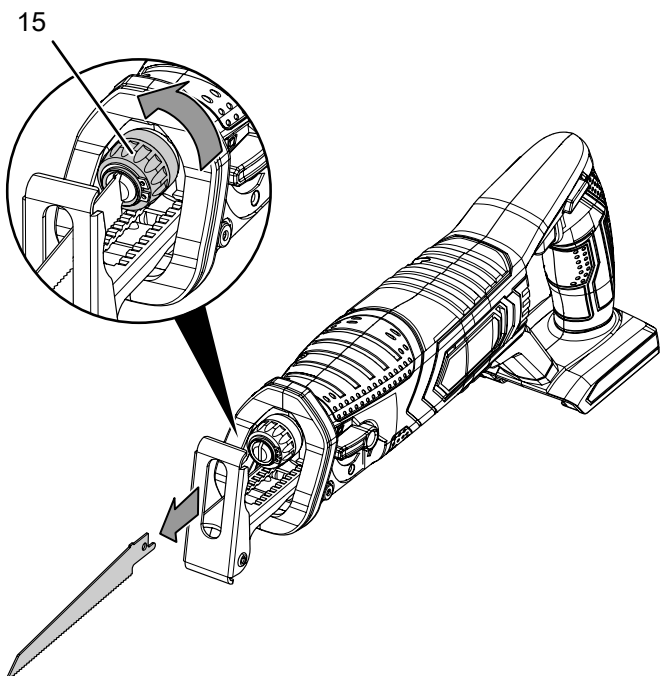
Pre zamene lista testere očistite brzosteznu glavu od ostataka materijala.

Uređaj se standardno isporučuje sa jednim listom testere za rezanje drveta.

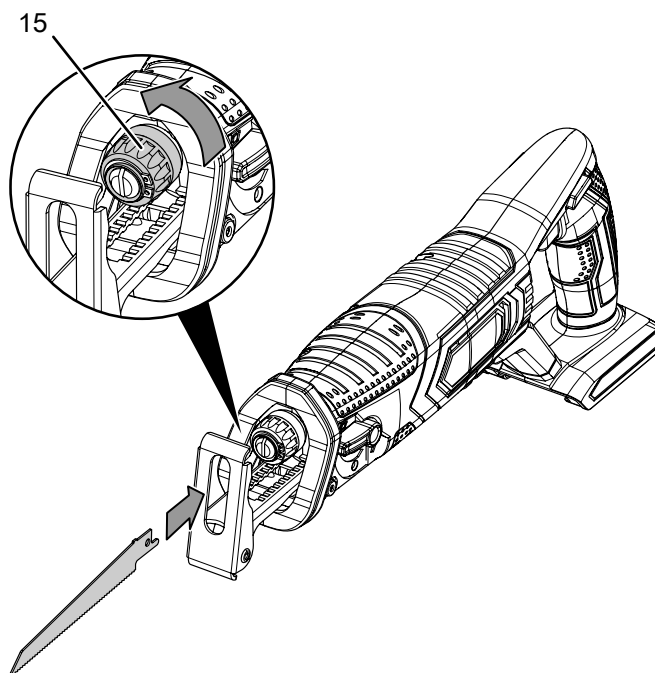
Za ovaj uređaj podesni su svi listovi testere sa S-drškom odn. 1/2"-univerzalnom drškom. List testere ne bi trebao da bude duži nego što je to neophodno za dati rez. Za uske krivine treba koristiti uzani list testere.

Postupite na sledeći način da izvadite odn. umetnete listove testere:

1. Okrenite brzosteznu glavu (15) u stranu i držite je čvrsto u toj poziciji.
Po potrebi možete da skinete vodeću papučicu da bi brzostezna glava bila lakše dostupna (vidi Podešavanje vodeće papučice).



2. Izvadite event. prisutan list testere iz brzostezne glave (15).
3. Umetnite list testere u brzosteznu glavu. Vodite računa da zupci lista testere gledaju na dole.

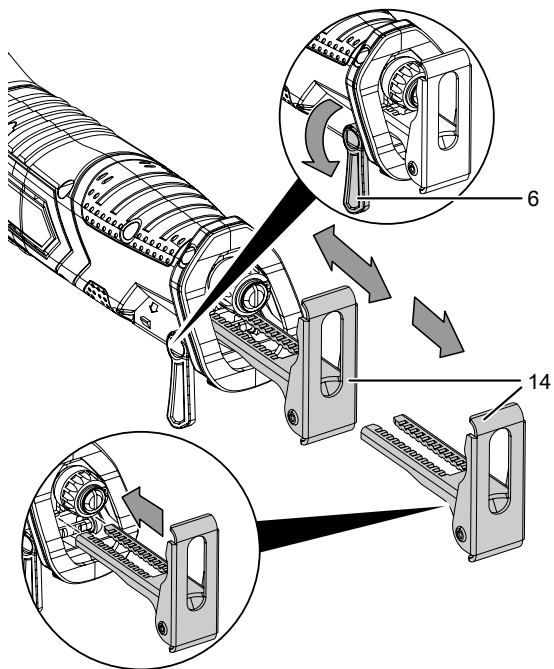


4. Pritisnite list testere do kraja u brzosteznu glavu (15). Pri tom koristite podesan list testere sa S-drškom odn. 1/2"-univerzalnom drškom.
5. Ponovo otpustite brzosteznu glavu. Brzostezna glava mora da se vrati nazad u svoju početnu poziciju.
6. Proverite da li se list testere pravilno fiksirati.

Podešavanje vodeće papučice

Vodeću papučicu možete da podešavate po dužini kako bi ste utvrdili dubinu uranjanja. Molimo vas da imate u vidu da se ona može bezbedno fiksirati samo do određene tačke. Vodeća papučica se može skinuti za velike listove testere koji su viši od otvora u vodećoj papučici ili za lakšu zamenu alata.

1. Otpustite polugu za fiksiranje (6).
2. Podesite vodeću papučicu (14) na željenu dužinu. Ukoliko vodeća papučica slučajno isklizne iz vodeće šine ona se bez problema može ponovo umetnuti.

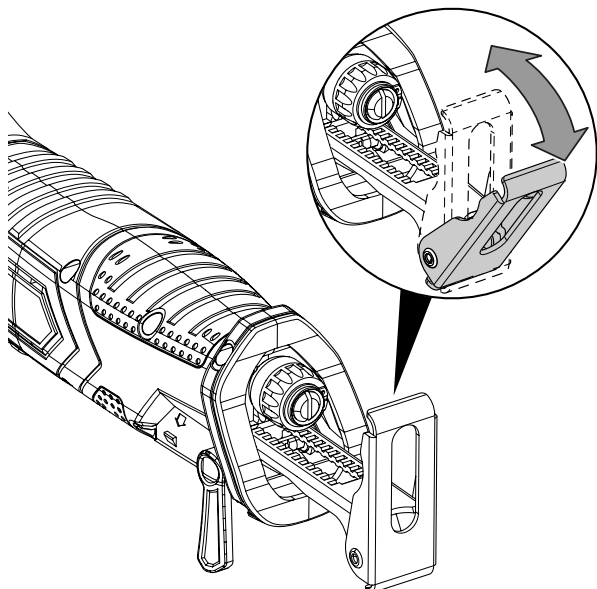


3. Vratite ponovo polugu za fiksiranje (6) u početnu poziciju.
4. Proverite vodeću papučicu (14) da li čvrsto naleže.



Info

Glava vodeće papučice se prilikom prislanjanja električnog alata prilagođava površini radnog komada (do 30° nagiba). Po završetku rada se glava vodeće papučice može ponovo vratiti u početnu poziciju.

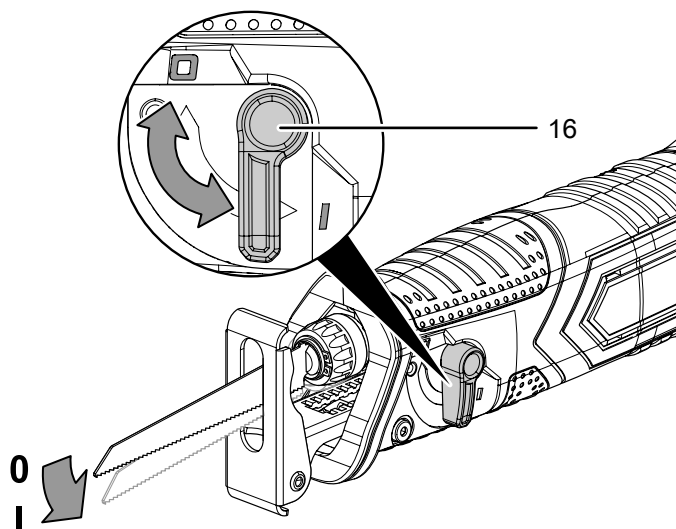


Podešavanje oscilirajućeg hoda

Možete da uključite pokret oscilacije lista testere. Step 1 (pokret oscilacije uključen) omogućava brže napredovanje rada a step 0 (pokret oscilacije isključen) omogućava fine i čiste ivice reza.

Optimalni stepen oscilacije za datu primenu se određuje praktičnim eksperimentom. Pri tom sledite sledeće napomene:

- Isključite oscilirajući hod kada želite da dobijete finu i čistu ivicu reza.
 - Isključite oscilirajući hod pri obradi tankih materijala.
 - Kod tvrdih materijala radite sa isključenim oscilirajućim hodom.
 - Kod mekih materijala i rezanja drveta u smeru vlakana možete da radite sa uključenim oscilirajućim hodom.
1. Da uključite oscilirajući hod postavite izborni prekidač oscilirajućeg hoda (16) na stepen 1. Oscilirajući hod se i u toku rada može prebacivati.



Rukovanje

Saveti i napomene za postupanje sa sabljastom testerom

Opšte napomene:

- Držite otvore za ventilaciju slobodne da se motor ne bi pregrevao.
- Pre svakog rada proverite da li alat pravilno naleže u prihvat alata. Alat mora da bude čvrsto fiksiran u za to predviđenim držačima u prihvat alata.
- Pre svakog rada proverite da li ste odabrali pravilan alat kao i pravilan broj obrtaja za nameravanu primenu. Dobro usklađeni broj obrtaja, u skladu sa planiranom radnjom kao i materijalom koji se obrađuje, obezbeđuje postizanje boljih rezultata.

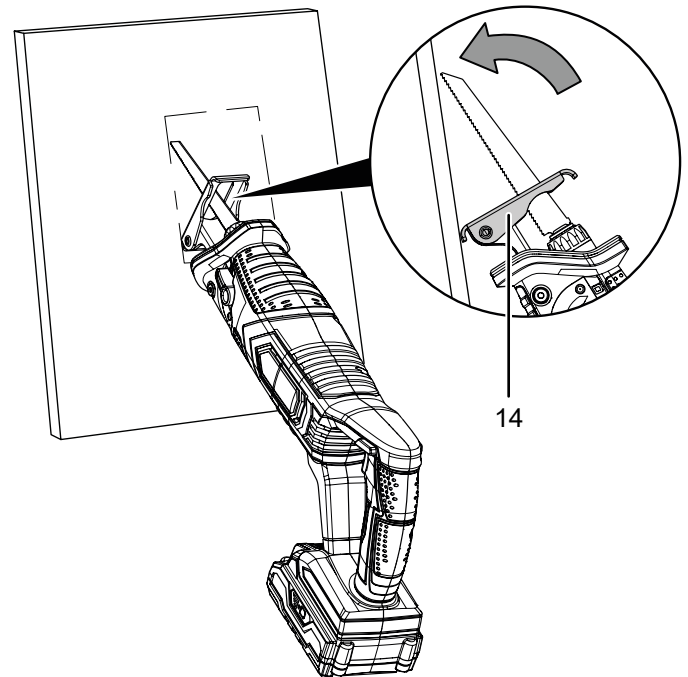
Sečenje:

- Pre sečenja drveta, iverice, građevinskog materija itd. proverite iste na prisustvo eksera, zavrtanja i sl. Uklonite eventualna strana tela ili koristite podesan list testere.
- Koristite samo neoštećene, besprekorne listove testere. Iskrivljeni, tupi ili na drugi način oštećeni listovi testere mogu da se polome.
- Prilikom sečenja lakog građevinskog materijala poštujujte zakonske odredbe i preporuke proizvođača materijala.
- Za sečenje uskih krivina koristite uzani list testere.
- Ukoliko se list testere zaglavi u radnom komadu, odmah isključite električni alat. Procep reza bi trebalo malo raširiti odgovarajućim alatom kako bi ste mogli da izvučete električni alat.
- Uključite uređaj i navedite ga na radni komad koji se obrađuje. Pristonite vodeću papučicu na površinu alata. Obradujte radni komad ravnomernim pomakom i pritiskom. Po završetku postupka rezanja isključite električni alat.
- List testere ne bi trebao da bude duži nego što je to neophodno za predviđeni rez.

Uronjeno sečenje:

- Postupkom uronjenog sečenja je dozvoljeno obrađivati samo meke materijale kao što je gips karton i sl. Nemojte da vršite obradu metala postupkom uronjenog sečenja.
- Za uronjeno sečenje koristite samo kratke listove testere.
- Pre nego što uključite električni alat prvo pristonite ivicu vodeće papučice (14) na radni komad, vidi šematski prikaz *Uronjeno sečenje*. Pri tom vodite računa da list testere **ne sme** da naleže na radni komad.
- Izaberite maksimalan broj oscilacija i pustite da list testere polako uroni u radni komad tako što ćete list testere preko ivice vodeće papučice (14) spustiti u pravcu radnog komada.
- Kada vodeća papučica (14) naleže na radni komad možete da nastavite sa radom duž linije reza.

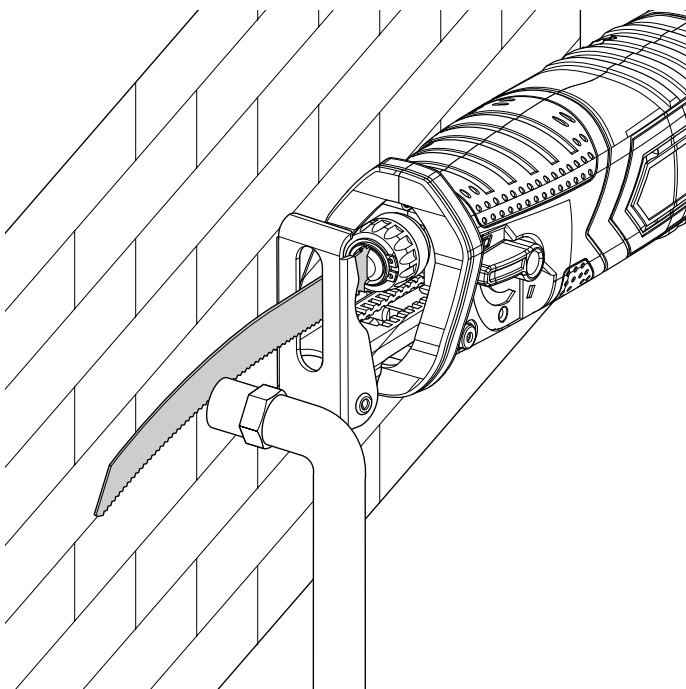
Šematski prikaz uronjeno sečenje:



Ravno odsecanje:

- Uz pomoć elastičnih bimetalnih listova testere možete ravno da odsečete predmete koji vire kao npr. vodovodne cevi i slično, direktno na zidu.
- Pri tom obavezno vodite računa da list testere bude duži od prečnika odn. debljine predmeta, u suprotnom postoji opasnost od povratnog udara.
- Pritisnite bočno električni alat dok bimetalni list testere i strana vodeće papučice ne naležu na zid, vidi šematski prikaz *ravno odsecanje*.
- Presecite predmet vršeći konstantan bočni pritisak.

Šematski prikaz ravno odsecanje:

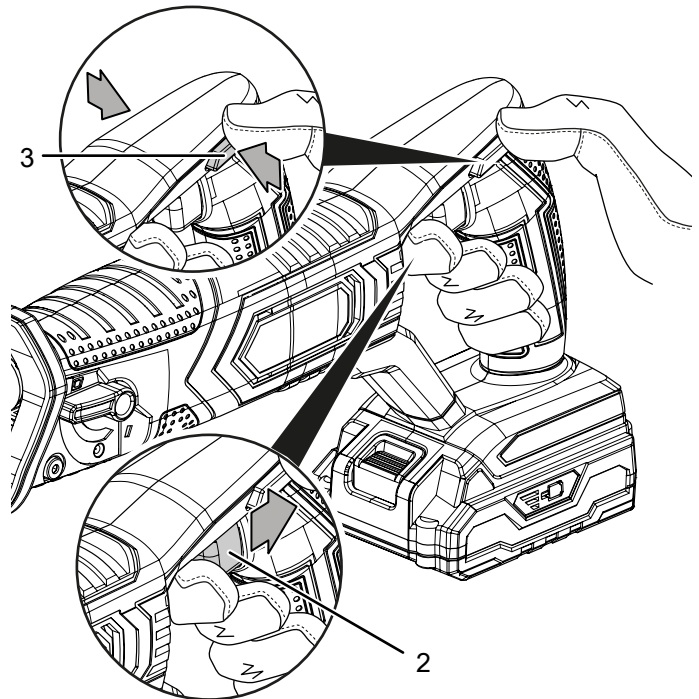


Uključivanje i isključivanje uređaja

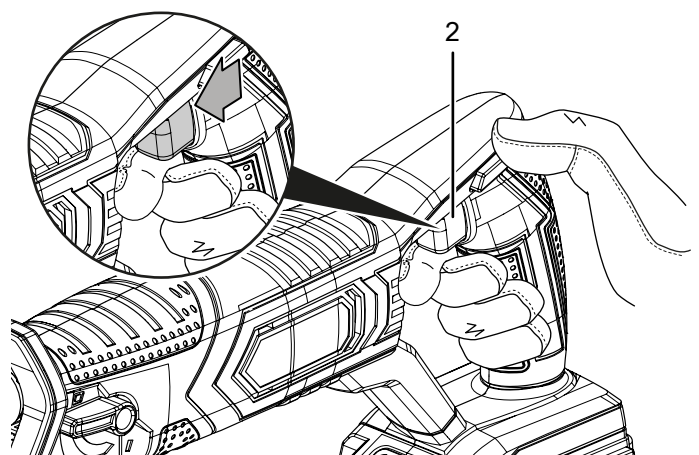
Prilikom rada sa uređajem nosite vašu zaštitnu opremu.

1. Proverite da li je stegnuti list testere podesan za planirani rad.
2. Proverite da li je radni komad osiguran odn. radna površina odgovarajuće pripremljena.
3. Držite električni alat čvrsto sa obe ruke.
4. Navedite testeru na radni komad.
5. Prislonite vodeću papučicu (14) na radni komad.

6. Pritisnite prekidač za uključivanje/isključivanje (2) i držite ga pritisnuto za vreme rada. Jačinom stiskanja prekidača za uključivanje/isključivanje (2) možete da upravljate brojem oscilacija: Slabiji stisak znači manji broj oscilacija, jači stisak znači veći broj oscilacija.



7. Otpustite prekidač za uključivanje/isključivanje (2) po završetku postupka sečenja kako bi zaustavili uređaj.



Stavljanje van pogona



Upozorenje na električnu struju

Ne dodirujte utikač za struju vlažnim ili mokrim rukama.

- Isključite uređaj.
- Ostavite event. uređaj da se ohladi.
- Izvucite kabl za struju punjača iz utičnice za struju, tako što ćete ga uhvatiti za utikač za struju.
- Izvadite akumulator iz uređaja (vidi poglavlje Puštanje u rad).
- Izvadite alat iz prihvata alata (vidi poglavlje Puštanje u rad).
- Očistite uređaj u skladu sa poglavljem Održavanje.
- Skladištite uređaj u skladu sa poglavljem Transport i skladištenje.

Pribor koji se može dodatno naručiti



Upozorenje

Koristite samo pribor i dodatne uređaje koji se navode u uputstvu.

Upotreba drugog alata ili drugačijeg pribora od onog koji se preporučuje u uputstvu može da dovede do nastanka opasnosti od povreda.

Pribor	Broj artikla
Rezervni akumulator Multiflex 20 - 2.0 DC	6.200.000.303
Set za rušenje drvo/metal 5-delni	6.215.001.201
Carbon Steel 10-delni set	6.215.001.205
Set listova za sabljastu testeru 12-delni	6.215.001.210

Greške i smetnje

Uređaj je tokom proizvodnje više puta proveren da li besprekorno funkcioniše. Ukoliko i pored toga dođe do pojave smetnji u radu, proverite uređaj u skladu sa sledećim stavkama: Radovi na otklanjanju grešaka i smetnji koji zahtevaju otvaranje kućišta smeju da obavljaju samo ovlašćeni specijalizovani električarski servisi ili kompanija Trotec.

Kod prve upotrebe javlja se blag dim ili miris:

- Ovde se ne radi o grešci ili smetnji. Nakon kratkog vremena rada ove pojave nestaju.

Akumulator se ne puni:

- Proverite da li je akumulator pravilno postavljen na brzi punjač. Navucite akumulator u brzi punjač tako da kontakti akumulatora ulaze u brzi punjač. Akumulator mora da se uklopi u brzi punjač.
- Proverite priključak za struju.
- Proverite kabl za struju i utikač za struju na oštećenja.
- Proverite osigurač za struju na strani objekta.
- Proverite brzi punjač na oštećenja. Ukoliko je brzi punjač oštećen ne koristite ga više. Kontaktirajte Trotec korisnički servis.
- Proverite kontakte na akumulatoru na nečistoće. Uklonite event. prisutne nečistoće.
- Akumulator je event. u kvaru i mora se zameniti. Koristite isključivo akumulatore istog tipa.

Uređaj se ne uključuje:

- Snaga akumulatora je event. preslaba. Napunite akumulator.
- Proverite da li je akumulator pravilno postavljen uređaj. Navucite akumulator na uređaj tako da kontakti akumulatora ulaze unutra. Akumulator mora da se uklopi u uređaj.
- Proverite kontakte na akumulatoru na nečistoće. Uklonite event. prisutne nečistoće.



Info

Sačekate najmanje 10 minuta pre nego što ponovo uključite uređaj.

List testere se klati:

- Vodite računa, da list testere bude fiksiran u za to predviđenim otvorima u brzosteznoj glavi.
- Vodite računa da je brzostezna glava fiksirana.

List testere ne prodire lako u materijal koji se obrađuje odn. snaga testere je premala:

- Proverite da li je podešavanje oscilirajućeg hoda podesno za materijal koji se obrađuje.
- Kada se list testere istroši zamenite ga novim.
- Proverite da li je odabrani list testere podesan za materijal koji se obrađuje.

Uređaj se zagreva:

- Prilikom sečenja vodite računa da previše ne pritiskate uređaj.
- Izaberite niži broj oscilacija tako što ćete manje stiskati prekidač za uključivanje/isključivanje.
- Proverite da li je odabrani list testere podesan za rad koji se obavlja.
- Držite otvore za ventilaciju slobodne kako bi izbegli pregrevanje motora.

Uređaj ne funkcioniše besprekorno nakon izvršenih provera:

Kontaktirajte korisnički servis. Odnosite uređaj event. na popravku u ovlašćeni specijalizovani elektro servis ili kompaniju Trotec.

Održavanje

Radovi pre početka održavanja



Upozorenje na električnu struju

Ne dodirujte utikač za struju i akumulator vlažnim ili mokrim rukama.

- Isključite uređaj.
- Ostavite uređaj da se potpuno ohladi.
- Izvadite akumulator iz uređaja.



Upozorenje na električnu struju

Radovi na održavanju koji zahtevaju otvaranje kućišta smeju da obavljaju samo ovlašćeni specijalizovani servisi ili kompanija Trotec.

Napomene u vezi održavanja

U unutrašnjosti mašine nema delova koje korisnik treba da održava ili koji zahtevaju podmazivanje.

Sigurnosne oznake na akumulatoru i punjaču

Redovno proveravajte sigurnosne oznake na akumulatoru i punjaču. Zamenite nečitke sigurnosne oznake!

Čišćenje

Pre i posle svake upotrebe bi trebalo očistiti uređaj.

Napomena

Posle čišćenja nije potrebno podmazivati uređaj.

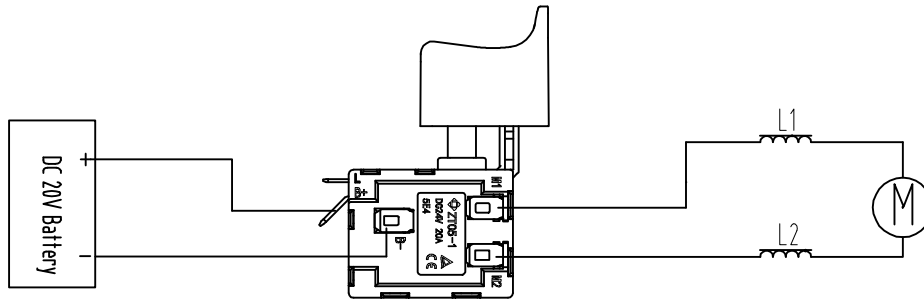


Upozorenje na električnu struju

Postoji opasnost od kratkog spoja usled prodora tečnosti u kućište!

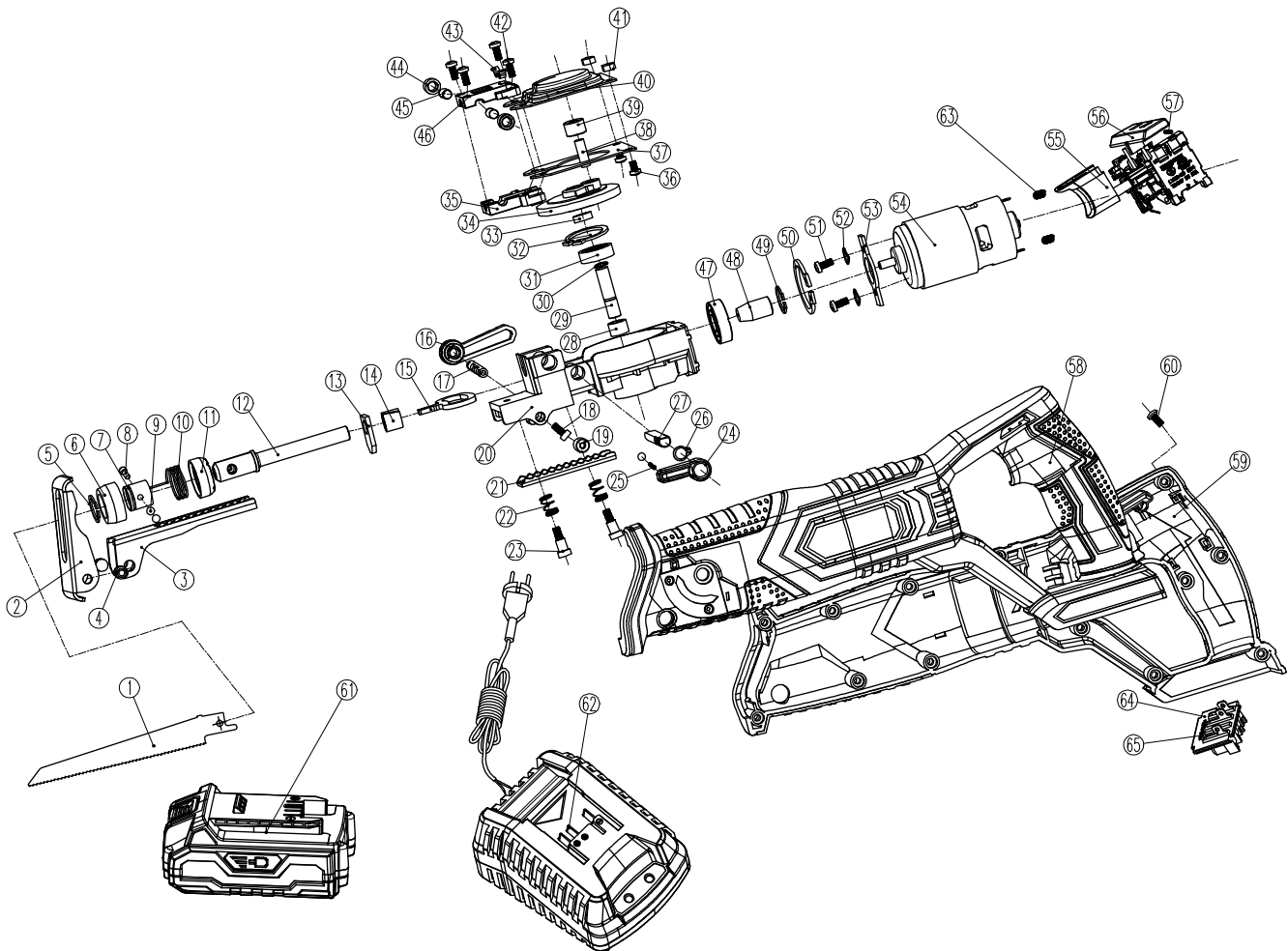
Nemojte da potapate uređaj i pribor u vodu. Vodite računa da voda ili druge tečnost ne dospeju u kućište.

- Čistite uređaj navlaženom, mekom krpom koja se ne otire. Vodite računa da vlaga ne prodre u kućište. Vodite računa da vlaga ne dolazi u kontakt sa električnim komponentama. Nemojte za vlaženje krpe da koristite agresivna sredstva za čišćenje kao npr. sprejeve za čišćenje, rastvarače, čistače sa alkoholom ili abrazivna sredstva.
- Osušite uređaj mekom krpom koja se ne otire.
- Osušite listove testere mekom krpom koja se ne otire.
- Održavajte čistim priključne kontakte na uređaju i punjaču.
- Uklonite naslage prašine i event. prikupljenu strugotinu od drveta odn. ostatke materijala iz brzostezne glave.
- Držite otvore za ventilaciju slobodne od naslaga prašine kako bi izbegli pregrevanje motora.



Pregled rezervnih delova

Napomena: Brojevi pozicija rezervnih delova se razlikuju od brojeva pozicija delova koji su korišćeni u uputstvu za rukovanje.



Lista rezervnih delova

NO.	SPARE PART	NO.	SPARE PART
1	Saw blade	34	Big gear
2	Protective floor	35	Reciprocating rod positioning seat
3	Protective orbit	36	Pan head screw with cross groove M4 x 6
4	Flat head semi-hollow rivet Ø6 x 8 mm	37	Cover plate
5	Circlip for shaft Ø16 mm	38	Straight pin
6	Clamping sleeve	39	Gear shaft sleeve
7	Tool bar fixing sleeve	40	Cover plate
8	Tool rod pin	41	Hexagonal nut M4
9	Steel ball Ø5 mm	42	Pan head screw with cross groove M4 x 12
10	Tool rod torsion spring	43	Reset the shell
11	Clamping sleeve	44	Axle sleeve
12	Cutter bar	45	Alignment pin
13	Block felt	46	Reciprocating bar ram
14	Sleeve	47	Deep groove ball bearing
15	Impact cutter bar	48	The motor gear
16	Track lock knob	49	Circlip for shaft Ø12 mm
17	Track lock knob insert	50	Circlip for hole
18	Hexagon socket cap screw M4 x 6	51	Pan head screw with cross groove M4 x 8
19	Washer	52	Spring washers Ø4
20	Gear box body	53	Bracket for motor
21	Rail clips	54	Motor
22	Track clamp reset spring	55	Switch
23	Track platen positioning screw	56	Safety switch
24	Knife lifting knob	57	Switch safety spring
25	Knife lifting knob spring	58	Housing
26	Circlip for shaft Ø8 mm	59	Self-locking push rod
27	Knife lifting knob insert	60	Inductance
28	Oilite bushing Ø12 x Ø8 x 10 mm	61	Dual battery pack components
29	The big gear shaft	62	Charger
30	Circlip for shaft Ø8 mm	63	Cross groove pan head self tapping screw ST4.2 x 13
31	Deep groove ball bearing	64	Fuselage insert bracket
32	Circlip for hole	65	Positive pole of motor conductor
33	Washer		

Odlaganje na otpad

Uklonite u otpad ambalažu na ekološki način u skladu sa važećim lokalnim propisima o odlaganju u otpad.



Simbol sa precrtanom kantom za otpad na električnom ili elektronskom starom uređaju potiče iz direktive 2012/19/EU. On znači da ovaj uređaj na kraju svog životnog veka ne sme da se uklanja kao kućni otpad. Za besplatan povraćaj na raspolaganju u vašoj blizini se nalaze mesta za prikupljanje električnih i elektronskih starih uređaja. Adrese možete da dobijete od vaše gradske odn. opštinske uprave. Za mnoge EU-države možete da se informišete i preko web strane <https://hub.trotec.com/?id=45090> o dodatnim mogućnostima za povraćaj. U suprotnom obratite se zvaničnom ovlašćenom centru za reciklažu starih uređaja vaše države.

Razdvojenim prikupljanjem električnih i elektronskih starih uređaja omogućava se ponovno korišćenje, reciklaža materijala odn. drugi oblici ponovne upotrebe starih uređaja a izbegavaju se i negativne posledice po životnu sredinu i zdravlje ljudi prilikom odlaganja na otpad usled mogućih opasnih materija koje su sadržane u uređajima.



Baterije i akumulatori ne spadaju u komunalni otpad već se moraju u Evropskoj uniji – u skladu sa direktivom 2006/66/EZ EVROPSKOG PARLAMENTA I SAVETA od 06. septembra 2006 o baterijama i akumulatorima – dostaviti radi propisnog uklanjanja u otpad. Uklonite u otpad baterije i akumulatore u skladu sa važećim zakonskim propisima.

Izjava o usaglašenosti

Prevod originalne izjave o usaglašenosti u smislu EZ-direktive o mašinama 2006/42/EZ, prilog II deo 1 odeljak A

Mi, Trotec GmbH, izjavljujemo pod punom odgovornošću, da je u nastavku navedena mašina razvijena, konstruisana i napravljena u skladu sa zahtevima EZ-direktive o mašinama u redakciji 2006/42/EZ.

Model proizvoda / proizvod: PRCS 10-20V

Tip proizvoda: akumulatorska sabljasta testera

Godina proizvodnje od: 2023

Važeće EU-direktive:

- 2011/65/EU
- 2012/19/EU
- 2014/30/EU
- 2015/863/EU

Primenjeni usklađeni standardi:

- EN 62841-1:2015
- EN 62841-2-11:2016+A1:2020

Primenjeni nacionalni standardi i tehničke specifikacije:

- EN IEC 55014-1:2021
- EN IEC 55014-2:2021

Proizvođač i ime ovlašćenog lica za tehničku dokumentaciju:

Trotec GmbH

Grebbeener Straße 7, D-52525 Heinsberg

Telefon: +49 2452 962-400

E-Mail: info@trotec.de

Mesto i datum sastavljanja:

Heinsberg, dana 18.01.2023

Joachim Ludwig, direktor

Trotec GmbH

Grebener Str. 7
D-52525 Heinsberg

☎ +49 2452 962-400

☎ +49 2452 962-200

✉ info@trotec.com

www.trotec.com